

# KOOLAIR



## Lista de precios 2026

Rev . 01

ISO 9001  
ISO 14001

BUREAU VERITAS  
Certification



[www.koolair.com](http://www.koolair.com)

## Condiciones generales de suministro

### Precios

Esta lista es un documento informativo, no vinculante, y sus precios pueden ser modificados sin previo aviso por KOOLAIR, S.L. Los precios se entienden para material puesto en nuestra fábrica de Móstoles, sin embalajes. No se incluyen impuestos.

### Pedidos

No se considerarán pedidos en firme aquellos que no sean confirmados por escrito.

### Embalajes

Sobre los precios de esta lista se cargará un 3% adicional en concepto de embalajes. En caso de embalajes especiales (marítimos, cajón cerrado, contenedores, etc.), facilitaremos un presupuesto previo de este importe.

### Portes

Los materiales se enviarán a PORTES DEBIDOS, por cuenta y riesgo del comprador, incluso cuando sea KOOLAIR, S.L. quien ha gestionado el transporte.

### Anulaciones

En caso de anulación, repercutiremos los gastos efectuados hasta el momento de producirse, incluyendo materiales y procesos.

### Devoluciones

NO SE ADMITEN DEVOLUCIONES, por lo que rogamos la mayor exactitud en la determinación de los encargos.

### Medidas intermedias

Las rejillas con medidas intermedias a las indicadas en las tablas, tendrán el precio de la inmediata superior.

### Entregas

Salvo indicación y acuerdo expreso, nos reservamos el derecho de hacer entregas totales o parciales en función de las características de los diferentes materiales.

### Plazos de entrega

En la presente lista, aparecen precios en color, que corresponden a materiales de entrega RÁPIDA, con plazo aproximado de una semana (salvo agotamiento de existencias). Para los plazos de entrega convenidos, que se indican en nuestras confirmaciones de pedido, no admitiremos penalizaciones por demoras producidas por causa de fuerza mayor.

### Suplementos por acabado

El acabado estándar anodizado o pintado de cada material figura en cada caso junto a su denominación. Para otros acabados aplicarán los siguientes incrementos:

### Gama aluminio, todas las series

Pintado monocapa, incremento del 20%  
Pintado bicapa, incremento del 35%  
Pintado tricapa, incremento del 45%  
Pintado NCS líquido, incremento del 40 %  
Tratamiento anticorrosivo, incremento del 50%  
Tratamiento antibacterias, incremento del 60%  
Recomendamos la utilización del código RAL para facilitar la definición de colores.

### Anodizado en colores

Disponible bajo demanda.

### Gama chapa de acero

Sin incremento por cambio de color monocapa.

Los incrementos se aplicarán sobre los materiales realmente pintados, excluyendo accesorios (marcos, compuertas de regulación, etc.)

ESTA LISTA DE PRECIOS ES PROPIEDAD INTELECTUAL DE KOOLAIR, S.L.

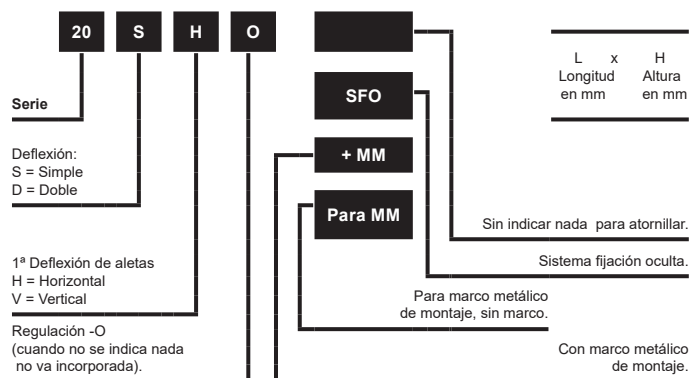
Queda totalmente prohibida la reproducción total o parcial sin el expreso consentimiento de Koolair, S.L.

Todos los precios en euros, IVA no incluido. Koolair, S.L. no se hace responsable de cualquier error tipográfico.

## Identificación

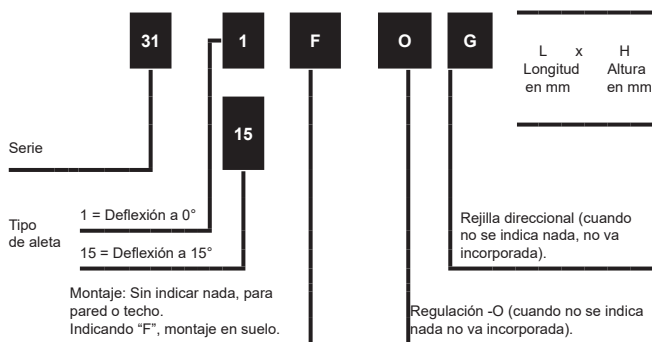
### Rejillas de impulsión tipos 20-SH/21-SH y 20-DH/21-DH

NOTAS: En todas las descripciones de dimensión de rejillas, se entenderá siempre que la primera dimensión es la longitud y la segunda la altura. L x H es la dimensión de hueco libre. Cuando la rejilla no incorpora marco metálico y es preparada para atornillar, la dimensión de hueco será L-5 mm. x H-5 mm.

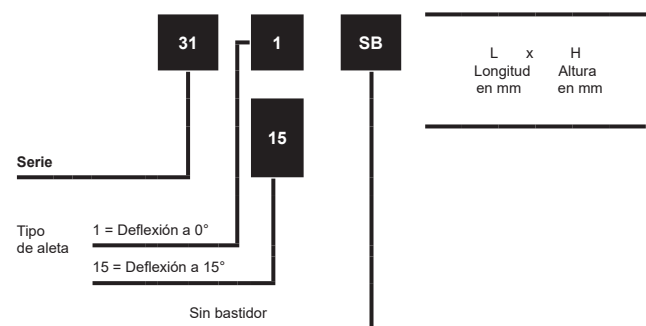


### Rejillas lineales Serie 30

Rejillas con bastidor (24 estándar, 20, 11, 8.7 PM, 6 mm)

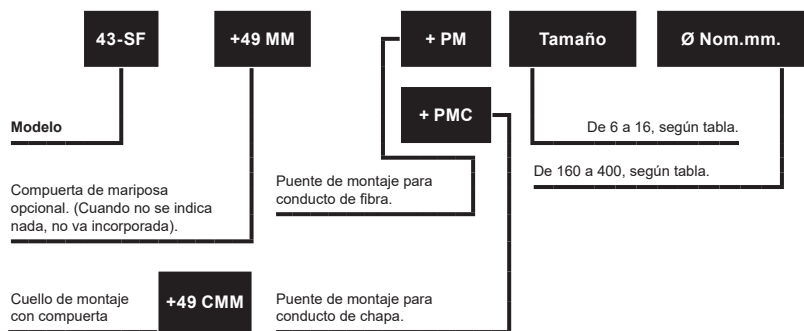


Rejillas sin bastidor



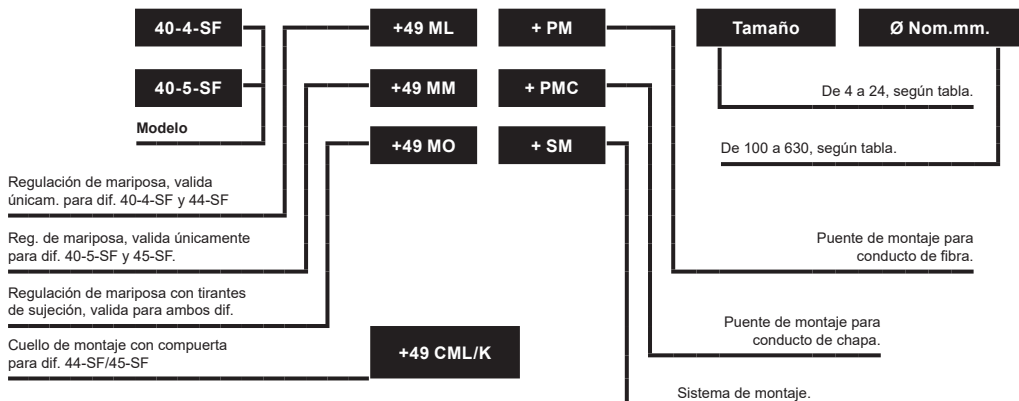
### Difusores circulares 43 SF

Aún siendo opcional el suministro de la compuerta de regulación 49-MM, es siempre aconsejable que el difusor incorpore el puente de montaje (PM o PMC) ya que de otra forma es problemática la adaptación del difusor al techo o al conducto, debido al tornillo central de sujeción.



### Difusores circulares 40-4-SF, 40-5-SF, 44-SF y 45-SF

En la descripción del difusor, cuando no se indica nada sobre regulación o sistema de fijación, estos no van incorporados.



## COMBINACIONES POSIBLES DE LOS DIF. 40-4-SF, 40-5-SF, 44-SF Y 45-SF CON COMP. DE REGULACIÓN Y SIST. DE MONTAJE

### 40-4-SF / 44-SF

Tamaño	Nominal Ø en mm	REGULACIÓN			SISTEMA FIJACIÓN			REGULACIÓN + SISTEMA DE FIJACIÓN			
		49 ML	49 MM	49 MO	PM	PMC	SM	49 ML + PM	49 ML + PMC	49 ML + SM	49 MO + SM
4	100	-	-	-	-	-	-	-	-	-	-
6	160	-	-	-	-	-	-	-	-	-	-
8	200	-	-	-	-	-	-	-	-	-	-
10	250	-	-	-	-	-	-	-	-	-	-
12	315	-	-	-	-	-	-	-	-	-	-
14	355	-	-	-	-	-	-	-	-	-	-
16	400	-	-	-	-	-	-	-	-	-	-
12	450	-	-	-	-	-	-	-	-	-	-
21	500	-	-	-	-	-	-	-	-	-	-
24	630	-	-	-	-	-	-	-	-	-	-

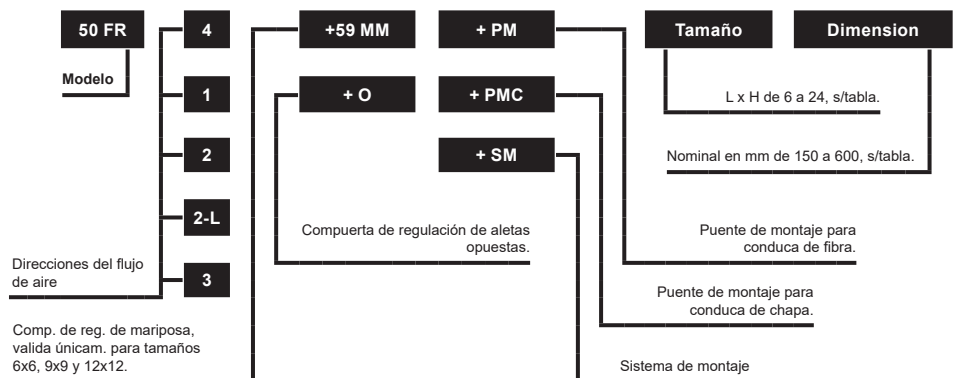
### 40-5-SF / 45-SF

Tamaño	Nominal Ø en mm	REGULACIÓN			SISTEMA FIJACIÓN			REGULACIÓN + SISTEMA DE FIJACIÓN			
		49 ML	49 MM	49 MO	PM	PMC	SM	49 ML + PM	49 ML + PMC	49 ML + SM	49 MO + SM
4	100	-	-	-	-	-	-	-	-	-	-
6	160	-	-	-	-	-	-	-	-	-	-
8	200	-	-	-	-	-	-	-	-	-	-
10	250	-	-	-	-	-	-	-	-	-	-
12	315	-	-	-	-	-	-	-	-	-	-
14	355	-	-	-	-	-	-	-	-	-	-
16	400	-	-	-	-	-	-	-	-	-	-
12	450	-	-	-	-	-	-	-	-	-	-
21	500	-	-	-	-	-	-	-	-	-	-
24	630	-	-	-	-	-	-	-	-	-	-

## DIFUSORES CUADRADOS

### NOTAS:

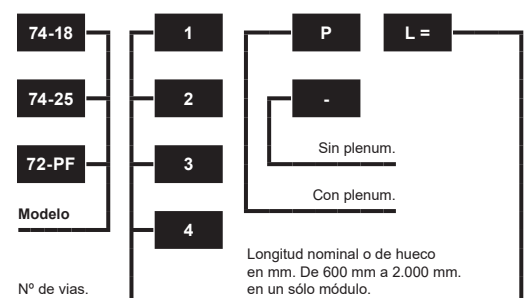
Como accesorio, todos los difusores cuadrados y rectangulares, pueden incorporar la rejilla direccional "G", siendo compatible con la regulación "O" y el sistema de montaje "SM". La rejilla direccional no es compatible con el puente de montaje (PM o PMC) y con la regulación de mariposa (59 MM). En la descripción del difusor, cuando no se indica nada sobre regulación o sistema de fijación, estos no van incorporados.



50 FR-4		REGULACIÓN		SISTEMA FIJACIÓN			REGULACIÓN + SISTEMA DE FIJACIÓN					
Tamaño	Dimensiones	59 MM	O	PM	PMC	SM	59 MM + PM	59 MM + PMC	59 MM + SM	O + PM	O + PMC	O + SM
6 x 6	150 x 150	-	-	-	-	-	-	-	-	-	-	-
9 x 9	225 x 225	-	-	-	-	-	-	-	-	-	-	-
12 x 12	300 x 300	-	-	-	-	-	-	-	-	-	-	-
15 x 15	375 x 375	-	-	-	-	-	-	-	-	-	-	-
18 x 18	450 x 450	-	-	-	-	-	-	-	-	-	-	-
21 x 21	525 x 525	-	-	-	-	-	-	-	-	-	-	-
24 x 24	600 x 600	-	-	-	-	-	-	-	-	-	-	-

## DIFUSORES LINEALES

Los plenums de difusores lineales pueden ser suministrados unidos al difusor mediante remaches, o bien fijados por medio del puente de montaje que incorpora el propio difusor.





# ÍNDICE



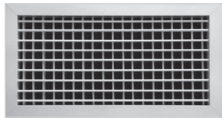
<b>Difusión de Aire: Rejillas y Bocas de Extracción .....</b>	<b>Pág. 6</b>
<b>Difusión de Aire: Difusores .....</b>	<b>Pág. 114</b>
<b>Plenums .....</b>	<b>Pág. 236</b>
<b>VAV/VAC y Regulación .....</b>	<b>Pág. 242</b>
<b>Protección Contra Incendios .....</b>	<b>Pág. 274</b>
<b>Filtración .....</b>	<b>Pág. 317</b>
<b>Aire/Agua .....</b>	<b>Pág. 327</b>
<b>Acústica y Tomas de Aire .....</b>	<b>Pág. 336</b>
<b>Delegados .....</b>	<b>Pág. 356</b>
<b>Almacenistas .....</b>	<b>Pág. 357</b>



### Serie 20



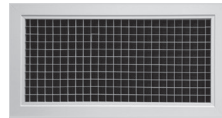
20-SH/20SV (8)



20-DH/DV (13)



20-45-HI-VI-FL (16)



22-5 (22)



22-5-C (24)



22-6 (26)



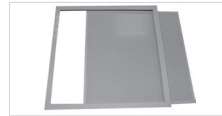
25-HI-SB (28)



26-1/2 (30)



24-S1/S2 (32)

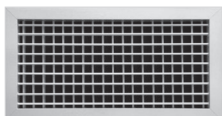


URP (34)

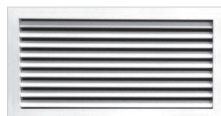
### Serie 21



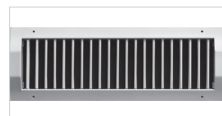
21-SH/SV (35)



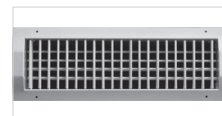
21-DH/DV (40)



21-45-HI-V (43)



21-SVC/SVR (48)



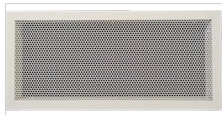
21-DVC/DVR (49)



21-SHC/SHR (50)



21-DHC/DHR (51)



21-FR (52)

### Serie 30



31-1I-15 (54)



31-45 (60)



31-45-KOANDA (74)



31-1-LT (91)

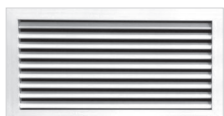


31-1/15-F (97)



31-HI-G (99)

### Portafiltros



2045-H-RFF/25-H-RFF (101)



27-R-FF/22-R-FF (102)

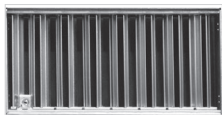


27-Q-FF (104)

### Accesorios Serie 20, 21 y 30



MM (105)



-O/RFS05/RFS06 (106)



LMM (107)



MANTA FILTRANTE (108)

### Serie KSG



KSG-1/-3 (109)

### Bocas de extracción



GPD/46-SV/BEAK (110)



KVE (112)



## Serie 20

### Rejilla de impulsión de simple deflexión

#### Descripción del producto

Rejilla de simple deflexión, marca KOOLAIR, modelo **20-SH**, de dimensiones LxH, para impulsión de aire con aletas horizontales orientables individualmente, fabricada en aluminio. Puede incorporar compuerta de regulación (-O) y accesorio de fijación a determinar. Acabado estándar anodizado natural mate o prelacado en blanco brillo (RAL 9010 ó RAL 9016). Para otros acabados, consultar.

#### Otros modelos

**20-SV**. Rejilla de simple deflexión vertical, fabricada en aluminio.

#### Fijaciones

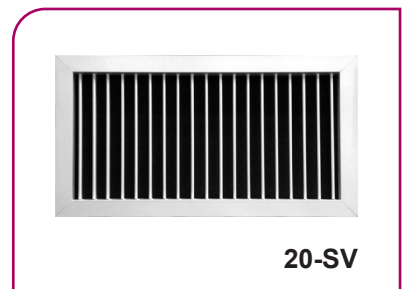
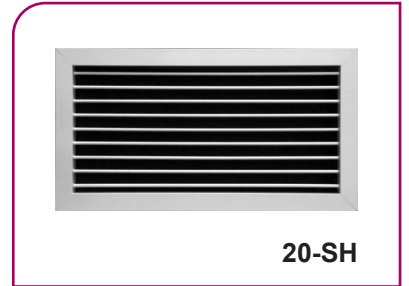
Con clips, es necesario marco de montaje (+MM).

El incremento por incluir (-SFO) será en función del tamaño y tipo de rejilla, siendo los siguientes:

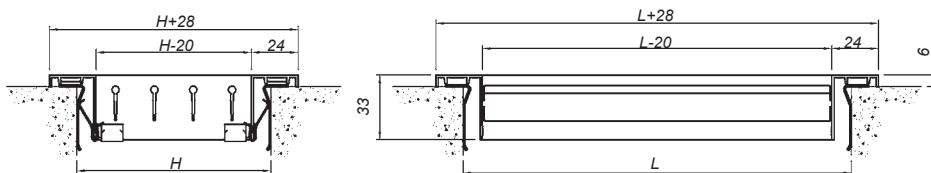
2 (-SFO) **7,44€**, 4 (-SFO) **14,89€**, 6 (-SFO) **22,33€**, es necesario marco de montaje (+MM).

Con tornillos (-T), sin indicar nada la rejilla dispone de taladros para atornillar.

Con plenum de conexión frontal/lateral (**PE-20/21**) de chapa de acero galvanizado.



#### Dimensiones genéricas



L = LONGITUD NOMINAL (Hueco)  
H = ALTURA NOMINAL (Hueco)

Fijación por tornillos, Hueco = (L-5) x (H-5)

**20-SH, 20-SV**



€/ Unidad

REJILLAS DE IMPULSIÓN DE SIMPLE DEFLEXIÓN								
L x H mm	20-SH	20-SH+MM	20-SH-O	20-SH-O+MM	20-SV	20-SV+MM	20-SV-O	20-SV-O+MM
200 x 100	18,95	25,90	31,91	38,86	20,88	27,83	33,84	40,79
200 x 150	21,93	29,29	36,02	43,38	23,33	30,69	37,42	44,78
200 x 200	25,70	33,48	40,98	48,76	25,70	33,48	40,98	48,76
250 x 100	20,62	27,98	35,16	42,52	23,24	30,60	37,78	45,14
250 x 150	23,96	31,74	39,85	47,63	25,99	33,77	41,88	49,66
250 x 200	28,55	36,73	45,81	53,99	29,02	37,20	46,28	54,46
250 x 250	32,01	40,62	51,08	59,69	32,01	40,62	51,08	59,69
300 x 100	22,32	30,10	38,43	46,21	26,12	33,90	42,23	50,01
300 x 150	26,02	34,20	43,66	51,84	29,38	37,56	47,02	55,20
300 x 200	31,17	39,78	50,44	59,05	32,92	41,53	52,19	60,80
300 x 250	34,99	44,01	56,27	65,29	36,45	45,47	57,73	66,75
300 x 300	39,93	49,36	62,98	72,41	39,93	49,36	62,98	72,41
350 x 100	24,02	32,20	41,69	49,87	28,46	36,64	46,13	54,31
350 x 150	28,07	36,68	47,49	56,10	32,04	40,65	51,46	60,07
350 x 200	33,85	42,87	55,12	64,14	35,98	45,00	57,25	66,27
350 x 250	38,04	47,47	61,56	70,99	39,84	49,27	63,36	72,79
350 x 300	43,52	53,37	69,05	78,90	43,68	53,53	69,21	79,06
350 x 350	47,62	57,88	75,22	85,48	47,62	57,88	75,22	85,48
400 x 100	26,21	34,82	45,48	54,09	31,79	40,40	51,06	59,67
400 x 150	30,65	39,67	51,86	60,88	35,86	44,88	57,07	66,09
400 x 200	36,69	46,12	59,95	69,38	40,03	49,46	63,29	72,72
400 x 250	41,15	51,00	66,90	76,75	44,31	54,16	70,06	79,91
400 x 300	47,20	57,46	75,18	85,44	48,68	58,94	76,66	86,92
400 x 350	51,70	62,38	82,01	92,69	53,16	63,84	83,47	94,15
400 x 400	58,09	70,51	90,84	103,26	58,09	70,51	90,84	103,26
450 x 100	28,01	37,03	48,85	57,87	34,20	43,22	55,04	64,06
450 x 150	32,85	42,28	55,86	65,29	38,58	48,01	61,59	71,02
450 x 200	39,47	49,32	64,72	74,57	43,09	52,94	68,34	78,19
450 x 250	44,33	54,59	72,29	82,55	47,72	57,98	75,68	85,94
450 x 300	50,96	61,64	81,43	92,11	52,47	63,15	82,94	93,62
450 x 350	55,84	66,93	88,89	99,98	57,33	68,42	90,38	101,47
450 x 400	62,84	75,67	98,58	111,41	62,65	75,48	98,39	111,22
450 x 450	67,77	81,02	106,31	119,56	67,77	81,02	106,31	119,56
500 x 100	29,88	39,31	52,30	61,73	37,15	46,58	59,57	69,00
500 x 150	35,10	44,95	59,87	69,72	42,02	51,87	66,79	76,64
500 x 200	42,32	52,58	69,95	80,21	47,04	57,30	74,67	84,93
500 x 250	47,56	58,24	77,76	88,44	52,21	62,89	82,41	93,09
500 x 300	54,80	65,89	87,73	98,82	57,48	68,57	90,41	101,50
500 x 350	60,09	71,60	95,86	107,37	62,90	74,41	98,67	110,18
500 x 400	67,68	80,93	106,42	119,67	68,79	82,04	107,53	120,78
500 x 450	73,00	86,68	114,82	128,50	74,47	88,15	116,29	129,97
500 x 500	83,07	97,15	128,08	142,16	83,07	97,15	128,08	142,16
600 x 100	42,21	53,80	68,12	79,71	42,67	54,26	68,58	80,17
600 x 150	49,15	61,15	77,85	89,85	48,37	60,37	77,07	89,07
600 x 200	58,57	70,99	90,19	102,61	54,23	66,65	85,85	98,27
600 x 250	65,56	78,39	100,23	113,06	60,26	73,09	94,93	107,76
600 x 300	75,05	88,30	112,93	126,18	66,45	79,70	104,33	117,58
600 x 350	82,09	95,77	123,31	136,99	72,81	86,49	114,03	127,71
600 x 400	92,28	107,69	137,02	152,43	79,93	95,34	124,67	140,08
600 x 450	102,18	117,99	150,55	166,36	89,38	105,19	137,75	153,56
600 x 500	111,79	128,03	163,94	180,18	96,23	112,47	148,38	164,62

Difusión de Aire: Rejillas y Bocas de Extracción

Longitud y altura, ref. dimensiones de hueco.



## Serie 20

€/ Unidad

### REJILLAS DE IMPULSIÓN DE SIMPLE DEFLEXIÓN

L x H mm	20-SH	20-SH+MM	20-SH-O	20-SH-O+MM	20-SV	20-SV+MM	20-SV-O	20-SV-O+MM
700 x 100	45,92	59,28	75,00	88,36	48,11	61,47	77,19	90,55
700 x 150	53,60	67,37	85,88	99,65	54,64	68,41	86,92	100,69
700 x 200	64,14	78,34	99,78	113,98	61,37	75,57	97,01	111,21
700 x 250	71,88	86,48	111,03	125,63	68,28	82,88	107,43	122,03
700 x 300	82,49	97,49	125,33	140,33	75,36	90,36	118,20	133,20
700 x 350	90,28	105,72	136,97	152,41	82,62	98,06	129,31	144,75
700 x 400	104,36	121,53	155,11	172,28	93,52	110,69	144,27	161,44
700 x 450	112,24	129,83	167,19	184,78	101,20	118,79	156,15	173,74
700 x 500	122,98	140,99	182,28	200,29	109,05	127,06	168,35	186,36
800 x 100	49,75	63,98	87,29	101,52	53,62	67,85	91,16	105,39
800 x 150	58,19	72,84	99,48	114,13	60,98	75,63	102,27	116,92
800 x 200	69,87	84,93	115,07	130,13	68,54	83,60	113,74	128,80
800 x 250	78,39	93,86	127,82	143,29	76,34	91,81	125,77	141,24
800 x 300	90,11	106,01	143,84	159,74	84,30	100,20	138,03	153,93
800 x 350	101,51	117,81	159,75	176,05	95,36	111,66	153,60	169,90
800 x 400	113,98	132,02	176,89	194,93	104,40	122,44	167,31	185,35
800 x 450	122,59	141,05	194,63	213,09	113,04	131,50	185,08	203,54
800 x 500	134,45	153,33	212,32	231,20	121,89	140,77	199,76	218,64
900 x 100	53,67	68,78	94,36	109,47	59,16	74,27	99,85	114,96
900 x 150	62,90	78,41	107,74	123,25	67,35	82,86	112,19	127,70
900 x 200	75,76	91,69	124,96	140,89	75,78	91,71	124,98	140,91
900 x 250	85,06	101,41	138,97	155,32	84,44	100,79	138,35	154,70
900 x 300	100,81	117,57	159,49	176,25	96,19	112,95	154,87	171,63
900 x 350	110,19	127,36	173,87	191,04	105,34	122,51	169,02	186,19
900 x 400	123,80	142,72	192,71	211,63	115,32	134,24	184,23	203,15
900 x 450	133,21	152,54	207,54	226,87	124,95	144,28	199,28	218,61
900 x 500	146,27	166,01	230,30	250,04	134,81	154,55	218,84	238,58
1000 x 100	57,91	73,88	101,78	117,75	65,00	80,97	108,87	124,84
1000 x 150	67,97	84,35	116,37	132,75	73,99	90,37	122,39	138,77
1000 x 200	82,00	98,80	135,34	152,14	83,28	100,08	136,62	153,42
1000 x 250	94,99	112,21	153,35	170,57	95,69	112,91	154,05	171,27
1000 x 300	109,12	126,75	172,74	190,37	105,48	123,11	169,10	186,73
1000 x 350	119,29	137,33	188,43	206,47	115,57	133,61	184,71	202,75
1000 x 400	133,89	153,68	208,79	228,58	126,30	146,09	201,20	220,99
1000 x 450	144,12	164,32	225,00	245,20	136,92	157,12	217,80	238,00
1000 x 500	158,35	178,98	245,46	266,09	147,76	168,39	234,87	255,50

Longitud y altura, ref. dimensiones de hueco.



€/ Unidad

<b>REJILLAS DE IMPULSIÓN DE SIMPLE DEFLEXIÓN CON BASTIDOR DE 11 mm</b>				
<b>L x H mm</b>	<b>20-SH</b>	<b>20-SH-O</b>	<b>20-SV</b>	<b>20-SV-O</b>
200 x 100	18,50	31,46	20,52	33,48
200 x 150	21,56	35,65	23,01	37,10
200 x 200	25,48	40,76	25,48	40,76
250 x 100	20,17	34,71	22,85	37,39
250 x 150	23,60	39,49	25,70	41,59
250 x 200	28,41	45,67	28,89	46,15
250 x 250	32,09	51,16	32,09	51,16
300 x 100	21,86	37,97	25,78	41,89
300 x 150	25,69	43,33	29,19	46,83
300 x 200	31,10	50,37	32,91	52,18
300 x 250	35,16	56,44	36,71	57,99
300 x 300	40,33	63,38	40,33	63,38
350 x 100	23,57	41,24	28,12	45,79
350 x 150	27,80	47,22	31,88	51,30
350 x 200	33,85	55,12	36,04	57,31
350 x 250	38,33	61,85	40,20	63,72
350 x 300	44,10	69,63	44,24	69,77
350 x 350	48,37	75,97	48,37	75,97
400 x 100	25,86	45,13	31,65	50,92
400 x 150	30,51	51,72	35,92	57,13
400 x 200	36,89	60,15	40,33	63,59
400 x 250	41,56	67,31	44,84	70,59
400 x 300	47,95	75,93	49,47	77,45
400 x 350	52,63	82,94	54,20	84,51
400 x 400	59,51	92,26	59,51	92,26
450 x 100	27,69	48,53	34,04	54,88
450 x 150	32,75	55,76	38,69	61,70
450 x 200	39,74	64,99	43,48	68,73
450 x 250	44,84	72,80	48,37	76,33
450 x 300	51,88	82,35	53,40	83,87
450 x 350	56,97	90,02	58,53	91,58
450 x 400	64,49	100,23	64,26	100,00
450 x 450	69,63	108,17	69,63	108,17
500 x 100	29,53	51,95	37,02	59,44
500 x 150	35,03	59,80	42,24	67,01
500 x 200	42,68	70,31	47,56	75,19
500 x 250	48,21	78,41	53,04	83,24
500 x 300	55,88	88,81	58,65	91,58
500 x 350	61,46	97,23	64,41	100,18
500 x 400	69,60	108,34	70,73	109,47
500 x 450	75,18	117,00	76,76	118,58
500 x 500	84,18	129,19	84,18	129,19
600 x 100	42,33	68,24	42,71	68,62
600 x 150	49,76	78,46	48,81	77,51
600 x 200	59,94	91,56	55,08	86,70
600 x 250	67,43	102,10	61,52	96,19
600 x 300	77,65	115,53	68,11	105,99
600 x 350	85,22	126,44	74,88	116,10
600 x 400	96,24	140,98	82,53	127,27
600 x 450	105,15	153,52	90,91	139,28
600 x 500	115,50	167,65	98,18	150,33

Longitud y altura, ref. dimensiones de hueco.



## Serie 20

€/ Unidad

REJILLAS DE IMPULSIÓN DE SIMPLE DEFLEXIÓN CON BASTIDOR DE 11 mm				
L x H mm	20-SH	20-SH-O	20-SV	20-SV-O
700 x 100	46,04	75,12	48,22	77,30
700 x 150	54,28	113,58	55,23	114,53
700 x 200	65,69	124,99	62,42	121,72
700 x 250	73,98	124,73	69,80	120,55
700 x 300	85,43	144,73	77,41	136,71
700 x 350	93,80	140,49	85,17	131,86
700 x 400	107,37	158,12	95,18	145,93
700 x 450	115,80	170,75	103,34	158,29
700 x 500	127,38	186,68	111,69	170,99
800 x 100	49,88	87,42	53,77	91,31
800 x 150	58,96	100,25	61,69	102,98
800 x 200	71,58	116,78	69,82	115,02
800 x 250	80,73	130,16	78,17	127,60
800 x 300	93,41	147,14	86,74	140,47
800 x 350	103,95	162,19	96,84	155,08
800 x 400	117,44	180,35	106,60	169,51
800 x 450	126,74	198,78	115,83	187,87
800 x 500	139,55	217,42	125,26	203,13
900 x 100	53,78	94,47	59,39	100,08
900 x 150	63,75	147,78	68,20	152,23
900 x 200	77,64	161,67	77,27	161,30
900 x 250	87,63	156,54	86,56	155,47
900 x 300	102,93	186,96	97,47	181,50
900 x 350	113,03	176,71	107,28	170,96
900 x 400	127,81	196,72	118,08	186,99
900 x 450	137,97	212,30	128,36	202,69
900 x 500	152,03	236,06	138,88	222,91
1000 x 100	58,04	101,91	65,26	109,13
1000 x 150	68,89	117,29	74,99	123,39
1000 x 200	84,08	137,42	85,01	138,35
1000 x 250	96,33	154,69	96,62	154,98
1000 x 300	111,59	175,21	107,16	170,78
1000 x 350	122,57	191,71	117,99	187,13
1000 x 400	138,41	213,31	129,60	204,50
1000 x 450	149,45	230,33	140,94	221,82
1000 x 500	164,85	251,96	152,55	239,66

Longitud y altura, ref. dimensiones de hueco.



## Rejillas de impulsión de doble deflexión

### Descripción del producto

Rejilla de doble deflexión, marca KOOLAIR, modelo **20-DH**, de dimensiones LxH, para impulsión de aire con aletas horizontales y verticales orientables individualmente (1ª lamas horizontales), fabricada en aluminio.

Puede incorporar compuerta de regulación (-O) y accesorio de fijación a determinar. Acabado estándar anodizado natural mate o prelacado en blanco brillo (RAL 9010 ó RAL 9016). Para otros acabados, consultar.

### Otros modelos

**20-DV**. Rejilla de doble deflexión, 1ª lamas verticales.

### Fijaciones

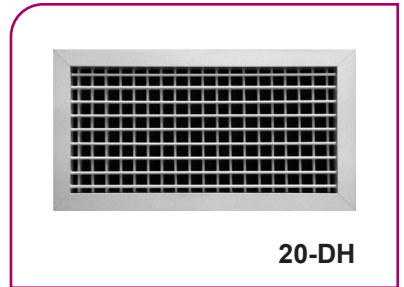
Con clips, es necesario marco de montaje (+MM).

El incremento por incluir (-SFO) será en función del tamaño y tipo de rejilla, siendo los siguientes:

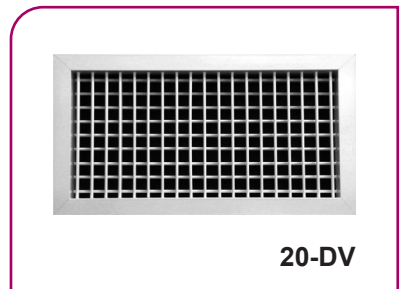
2 (-SFO) **7,44€**, 4 (-SFO) **14,89€**, 6 (-SFO) **22,33€**, es necesario marco de montaje (+MM).

Con tornillos (-T), sin indicar nada la rejilla dispone de taladros para atornillar.

Con plenum de conexión frontal/lateral (**PE-20/21**) de chapa de acero galvanizado.

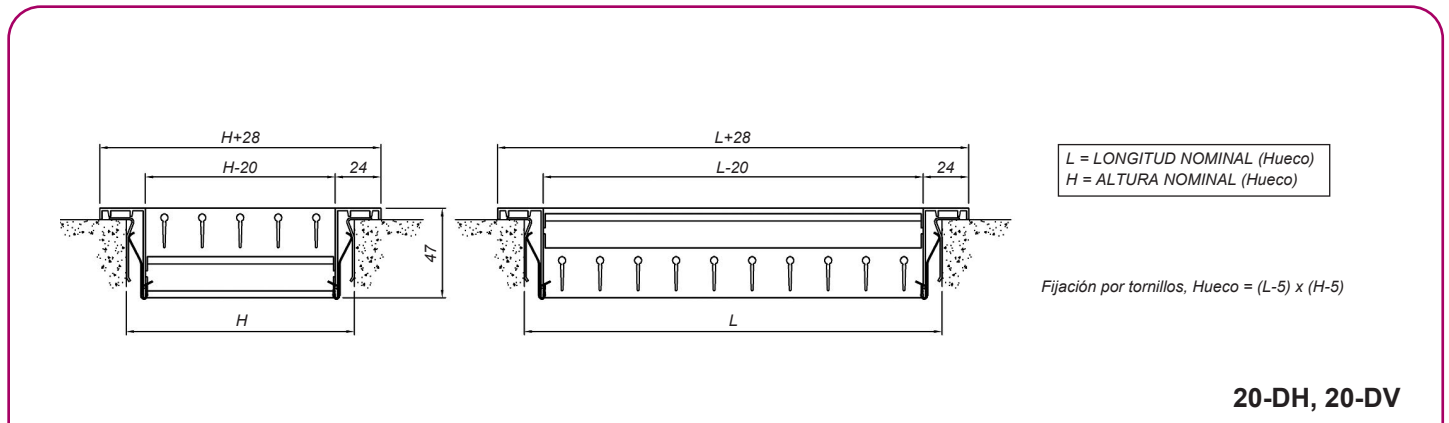


20-DH



20-DV

### Dimensiones genéricas





## Serie 20

€/ Unidad

### REJILLAS DE IMPULSIÓN DE DOBLE DEFLEXIÓN

L x H mm	20-DH/ DV	20-DH/ DV+MM	20-DH/ DV-O	20-DH/ DV-O+MM	L x H mm	20-DH/ DV	20-DH/ DV+MM	20-DH/ DV-O	20-DH/ DV-O+MM
200 x 100	27,47	34,42	40,43	47,38	600 x 200	90,63	103,05	122,25	134,67
200 x 150	32,04	39,40	46,13	53,49	600 x 250	102,50	115,33	137,17	150,00
200 x 200	37,49	45,27	52,77	60,55	600 x 300	116,95	130,20	154,83	168,08
250 x 100	30,66	38,02	45,20	52,56	600 x 350	129,18	142,86	170,40	184,08
250 x 150	35,86	43,64	51,75	59,53	600 x 400	144,62	160,03	189,36	204,77
250 x 200	42,44	50,62	59,70	67,88	600 x 450	157,18	172,99	205,55	221,36
250 x 250	47,87	56,48	66,94	75,55	600 x 500	172,33	188,57	224,48	240,72
300 x 100	34,41	42,19	50,52	58,30	700 x 100	72,19	85,55	101,27	114,63
300 x 150	40,44	48,62	58,08	66,26	700 x 150	85,22	98,99	117,50	131,27
300 x 200	48,02	56,63	67,29	75,90	700 x 200	101,28	115,48	136,92	151,12
300 x 250	54,28	63,30	75,56	84,58	700 x 250	114,71	129,31	153,86	168,46
300 x 300	61,75	71,18	84,80	94,23	700 x 300	131,09	146,09	173,93	188,93
350 x 100	37,65	45,83	55,32	63,50	700 x 350	144,92	160,36	191,61	207,05
350 x 150	44,33	52,94	63,75	72,36	700 x 400	162,34	179,51	213,09	230,26
350 x 200	52,75	61,77	74,02	83,04	700 x 450	176,57	194,16	231,52	249,11
350 x 250	59,68	69,11	83,20	92,63	700 x 500	193,77	211,78	253,07	271,08
350 x 300	68,02	77,87	93,55	103,40	800 x 100	79,54	93,77	117,08	131,31
350 x 350	75,05	85,31	102,65	112,91	800 x 150	94,10	108,75	135,39	150,04
400 x 100	41,86	50,47	61,13	69,74	800 x 200	112,09	127,15	157,29	172,35
400 x 150	49,39	58,41	70,60	79,62	800 x 250	127,10	142,57	176,53	192,00
400 x 200	58,55	67,98	81,81	91,24	800 x 300	145,46	161,36	199,19	215,09
400 x 250	66,27	76,12	92,02	101,87	800 x 350	160,90	177,20	219,14	235,44
400 x 300	75,66	85,92	103,64	113,90	800 x 400	180,34	198,38	243,25	261,29
400 x 350	83,60	94,28	113,91	124,59	800 x 450	196,23	214,69	268,27	286,73
400 x 400	93,52	105,94	126,27	138,69	800 x 500	215,49	234,37	293,36	312,24
450 x 100	45,17	54,19	66,01	75,03	900 x 100	86,97	102,08	127,66	142,77
450 x 150	53,39	62,82	76,40	85,83	900 x 150	103,10	118,61	147,94	163,45
450 x 200	63,44	73,29	88,69	98,54	900 x 200	123,08	139,01	172,28	188,21
450 x 250	71,88	82,14	99,84	110,10	900 x 250	139,68	156,03	193,59	209,94
450 x 300	82,18	92,86	112,65	123,33	900 x 300	160,02	176,78	218,70	235,46
450 x 350	90,87	101,96	123,92	135,01	900 x 350	177,11	194,28	240,79	257,96
450 x 400	101,72	114,55	137,46	150,29	900 x 400	198,59	217,51	267,50	286,42
450 x 450	110,66	123,91	149,20	162,45	900 x 450	216,18	235,51	290,51	309,84
500 x 100	49,06	58,49	71,48	80,91	900 x 500	237,54	257,28	321,57	341,31
500 x 150	58,13	67,98	82,90	92,75	1000 x 100	94,75	110,72	138,62	154,59
500 x 200	69,27	79,53	96,90	107,16	1000 x 150	112,44	128,82	160,84	177,22
500 x 250	78,60	89,28	108,80	119,48	1000 x 200	134,41	151,21	187,75	204,55
500 x 300	89,97	101,06	122,90	133,99	1000 x 250	152,63	169,85	210,99	228,21
500 x 350	99,59	111,10	135,36	146,87	1000 x 300	175,00	192,63	238,62	256,25
500 x 400	111,56	124,81	150,30	163,55	1000 x 350	193,77	211,81	262,91	280,95
500 x 450	121,44	135,12	163,26	176,94	1000 x 400	217,08	236,87	291,98	311,77
500 x 500	133,36	147,44	178,37	192,45	1000 x 450	236,39	256,59	317,27	337,47
600 x 100	64,93	76,52	90,84	102,43	1000 x 500	259,86	280,49	346,97	367,60
600 x 150	76,46	88,46	105,16	117,16					

Longitud y altura, ref. dimensiones de hueco.



€/ Unidad

<b>REJILLAS DE IMPULSIÓN DE DOBLE DEFLEXIÓN CON BASTIDOR DE 11 mm</b>					
<b>L x H mm</b>	<b>20-DH/ DV</b>	<b>20-DH/ DV-O</b>	<b>L x H mm</b>	<b>20-DH/ DV</b>	<b>20-DH/ DV-O</b>
200 x 100	31,97	44,93	600 x 200	110,15	141,77
200 x 150	37,71	51,80	600 x 250	125,61	160,28
200 x 200	42,13	57,41	600 x 300	144,42	182,30
250 x 100	35,82	50,36	600 x 350	160,27	201,49
250 x 150	42,44	58,33	600 x 400	180,27	225,01
250 x 200	50,78	68,04	600 x 450	196,50	244,87
250 x 250	54,48	73,55	600 x 500	216,06	268,21
300 x 100	40,36	56,47	700 x 100	85,27	114,35
300 x 150	48,10	65,74	700 x 150	102,45	134,73
300 x 200	57,80	77,07	700 x 200	123,49	159,13
300 x 250	65,94	87,22	700 x 250	141,05	180,20
300 x 300	71,38	94,43	700 x 300	162,45	205,29
350 x 100	44,28	61,95	700 x 350	180,44	227,13
350 x 150	52,94	72,36	700 x 400	203,08	253,83
350 x 200	63,74	85,01	700 x 450	221,53	276,48
350 x 250	72,79	96,31	700 x 500	243,77	303,07
350 x 300	83,51	109,04	800 x 100	94,14	131,68
350 x 350	87,59	115,19	800 x 150	113,34	154,63
400 x 100	49,47	68,74	800 x 200	137,00	182,20
400 x 150	59,24	80,45	800 x 250	156,67	206,10
400 x 200	71,13	94,39	800 x 300	180,67	234,40
400 x 250	81,12	106,87	800 x 350	200,88	259,12
400 x 300	93,25	121,23	800 x 400	226,15	289,06
400 x 350	103,48	133,79	800 x 450	246,82	318,86
400 x 400	110,55	143,30	800 x 500	271,81	349,68
450 x 100	53,44	74,28	900 x 100	103,11	143,80
450 x 150	64,14	87,15	900 x 150	124,39	169,23
450 x 200	77,24	102,49	900 x 200	150,65	199,85
450 x 250	88,19	116,15	900 x 250	172,49	226,40
450 x 300	101,55	132,02	900 x 300	199,15	257,83
450 x 350	112,76	145,81	900 x 350	221,53	285,21
450 x 400	126,84	162,58	900 x 400	249,52	318,43
450 x 450	131,69	170,23	900 x 450	272,42	346,75
500 x 100	58,13	80,55	900 x 500	300,18	384,21
500 x 150	70,01	94,78	1000 x 100	112,42	156,29
500 x 200	84,54	112,17	1000 x 150	135,82	184,22
500 x 250	96,68	126,88	1000 x 200	164,76	218,10
500 x 300	111,48	144,41	1000 x 250	188,74	247,10
500 x 350	123,90	159,67	1000 x 300	218,06	281,68
500 x 400	139,46	178,20	1000 x 350	242,64	311,78
500 x 450	152,20	194,02	1000 x 400	273,15	348,05
500 x 500	160,16	205,17	1000 x 450	298,32	379,20
600 x 100	76,53	102,44	1000 x 500	328,88	415,99
600 x 150	91,66	120,36			

Longitud y altura, ref. dimensiones de hueco.



## Serie 20

### Rejillas para retorno de aire

#### Descripción del producto

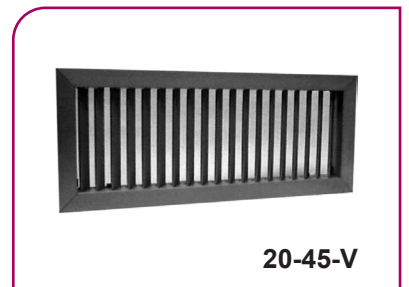
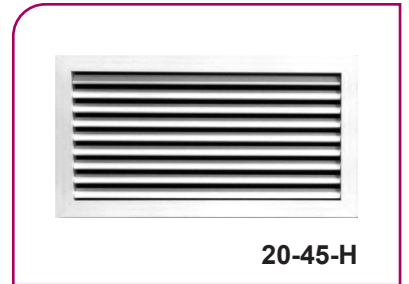
Rejilla de retorno, marca KOOLAIR, modelo **20-45-H**, de dimensiones LxH, para retorno de aire, con aletas horizontales fijas a 45°, fabricada en aluminio. Puede incorporar compuerta de regulación (-O) y accesorio de fijación a determinar. Acabado estándar anodizado natural mate o prelacado en blanco brillo (RAL 9010 ó RAL 9016). Para otros acabados, consultar.

#### Otros modelos

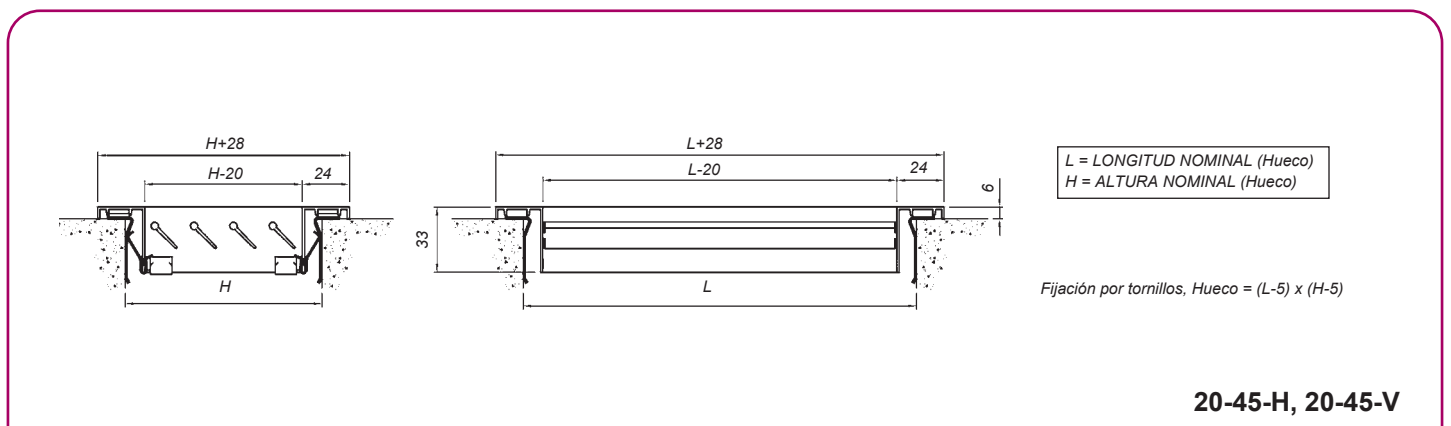
- 20-45-V.** Rejilla de lamas verticales fijas a 45°, fabricada en aluminio
- 20-45-H-SB.** Dimensiones 595x295 - 595x595, para falsos techos modulares
- 20-45-H/V-FF.** Rejilla de lamas fijas a 45° horizontales/verticales con marco portafiltro.
- 20-45-HE.** Rejillas con paquete aleteado horizontal, abatible sobre bastidor fijo y anclaje mediante llave. Acabado estándar aluminio anodizado.
- 20-45-H/V-FL.** Rejillas de lamas fijas a 45° horizontales/verticales. Sujeción del filtro mediante flejes en bastidor de rejilla.

#### Fijaciones

Con clips, es necesario marco de montaje (+MM).  
 El incremento por incluir (-SFO) será en función del tamaño y tipo de rejilla, siendo los siguientes:  
 2 (-SFO) 7,44€, 4 (-SFO) 14,89€, 6 (-SFO) 22,33€, es necesario marco de montaje (+MM).  
 Con tornillos (-T), sin indicar nada la rejilla dispone de taladros para atornillar.  
 Con plenum de conexión frontal/lateral (PE-20/21) de chapa de acero galvanizado.



#### Dimensiones genéricas





€/ Unidad

### REJILLAS PARA RETORNO DE AIRE

L x H mm	20-45-H	20-45-H+MM	20-45-H-O	20-45-H-O+MM	20-45-H-FF	20-45-H-FL	20-45-HE
200 x 100	18,71	25,66	31,67	38,62	54,51	22,07	-
200 x 150	21,63	28,99	35,72	43,08	58,71	25,50	-
200 x 200	25,29	33,07	40,57	48,35	63,65	29,68	97,56
250 x 100	20,34	27,70	34,88	42,24	57,34	23,70	-
250 x 150	23,57	31,35	39,46	47,24	61,88	27,44	-
250 x 200	28,06	36,24	45,32	53,50	67,70	32,46	102,48
250 x 250	31,41	40,02	50,48	59,09	72,34	36,32	109,36
300 x 100	21,98	29,76	38,09	45,87	60,19	25,35	-
300 x 150	25,58	33,76	43,22	51,40	65,13	29,46	-
300 x 200	30,59	39,20	49,86	58,47	71,48	34,99	107,46
300 x 250	34,30	43,32	55,58	64,60	76,54	39,22	114,89
300 x 300	39,08	48,51	62,13	71,56	82,66	44,53	121,22
350 x 100	23,65	31,83	41,32	49,50	63,05	28,32	-
350 x 150	27,60	36,21	47,02	55,63	68,37	33,04	-
350 x 200	33,18	42,20	54,45	63,47	75,34	39,40	112,48
350 x 250	37,24	46,67	60,76	70,19	80,77	44,23	120,48
350 x 300	42,55	52,40	68,08	77,93	87,46	50,33	127,20
350 x 350	46,54	56,80	74,14	84,40	101,53	55,10	135,27
400 x 100	25,78	34,39	45,05	53,66	66,37	30,48	-
400 x 150	30,07	39,09	51,28	60,30	72,06	35,54	-
400 x 200	35,92	45,35	59,18	68,61	79,33	42,15	117,68
400 x 250	40,25	50,10	66,00	75,85	85,07	47,26	126,28
400 x 300	46,12	56,38	74,10	84,36	92,34	53,91	133,38
400 x 350	50,45	61,13	80,76	91,44	106,79	59,04	142,02
400 x 400	56,68	69,10	89,43	101,85	114,41	66,07	149,34
450 x 100	27,54	36,56	48,38	57,40	69,31	32,29	-
450 x 150	32,22	41,65	55,23	64,66	75,46	37,70	-
450 x 200	38,62	48,47	63,87	73,72	83,29	44,88	122,82
450 x 250	43,32	53,58	71,28	81,54	89,44	50,37	132,02
450 x 300	49,75	60,43	80,22	90,90	97,29	57,57	139,53
450 x 350	54,48	65,57	87,53	98,62	112,17	63,10	148,78
450 x 400	61,25	74,08	96,99	109,82	120,34	70,67	156,51
450 x 450	65,99	79,24	104,53	117,78	126,51	76,22	165,83
500 x 100	29,35	38,78	51,77	61,20	72,32	34,12	-
500 x 150	34,41	44,26	59,18	69,03	78,86	39,93	-
500 x 200	41,38	51,64	69,01	79,27	87,30	47,68	128,02
500 x 250	46,47	57,15	76,67	87,35	93,87	53,55	137,81
500 x 300	53,48	64,57	86,41	97,50	102,34	61,33	145,78
500 x 350	58,57	70,08	94,34	105,85	117,60	67,22	155,63
500 x 400	65,94	79,19	104,68	117,93	126,43	75,39	163,79
500 x 450	71,09	84,77	112,91	126,59	133,02	81,34	173,71
500 x 500	80,89	94,97	125,90	139,98	144,25	91,96	181,80
600 x 100	41,60	53,19	67,51	79,10	86,92	46,44	-
600 x 150	48,34	60,34	77,04	89,04	95,21	53,94	-
600 x 200	57,48	69,90	89,10	101,52	105,88	63,84	144,25
600 x 250	64,27	77,10	98,94	111,77	114,20	71,41	156,47
600 x 300	73,48	86,73	111,36	124,61	124,94	81,42	166,39
600 x 350	80,32	94,00	121,54	135,22	142,01	89,05	178,72
600 x 400	90,21	105,62	134,95	150,36	153,41	99,72	188,85
600 x 450	99,91	115,72	148,28	164,09	164,61	110,24	201,28
600 x 500	109,23	125,47	161,38	177,62	175,43	120,37	211,41

Longitud y altura, ref. dimensiones de hueco.

Para la 20-45-H-FF la dimensión del hueco será siempre (L+5) x (H+5)

El marco portafiltro se suministra con garras de sujeción para recibir en paramento.

20-45-H-SB de 595 x 295 sin bastidor

60,69

20-45-H-SB de 595 x 595 sin bastidor

108,74



## Serie 20

€/ Unidad

REJILLAS PARA RETORNO DE AIRE							
L x H mm	20-45-H	20-45-H+MM	20-45-H-O	20-45-H-O+MM	20-45-H-FF	20-45-H-FL	20-45-HE
700 x 100	45,21	58,57	74,29	87,65	101,56	51,42	-
700 x 150	52,68	66,45	84,96	98,73	110,64	59,89	-
700 x 200	62,87	77,07	98,51	112,71	122,44	71,12	154,51
700 x 250	70,38	84,98	109,53	124,13	131,54	79,67	167,87
700 x 300	80,66	95,66	123,50	138,50	143,42	91,01	178,58
700 x 350	88,20	103,64	134,89	150,33	152,52	99,59	192,07
700 x 400	101,98	119,15	152,73	169,90	167,88	114,44	202,99
700 x 450	109,63	127,22	164,58	182,17	177,08	123,18	216,55
700 x 500	120,02	138,03	179,32	197,33	189,03	134,65	227,47
800 x 100	48,94	63,17	86,48	100,71	107,60	55,26	-
800 x 150	57,15	71,80	98,44	113,09	117,48	64,49	-
800 x 200	68,43	83,49	113,63	128,69	130,44	76,81	165,06
800 x 250	76,67	92,14	126,10	141,57	140,33	86,09	179,59
800 x 300	88,02	103,92	141,75	157,65	153,32	98,48	191,12
800 x 350	99,17	115,47	157,41	173,71	166,09	110,70	205,77
800 x 400	111,24	129,28	174,15	192,19	179,77	123,82	217,53
800 x 450	119,61	138,07	191,65	210,11	189,75	133,28	232,28
800 x 500	131,09	149,97	208,96	227,84	202,84	145,83	244,03
900 x 100	52,78	67,89	93,47	108,58	113,73	59,25	-
900 x 150	61,72	77,23	106,56	122,07	124,40	69,20	-
900 x 200	74,14	90,07	123,34	139,27	138,54	82,66	175,64
900 x 250	83,13	99,48	137,04	153,39	149,22	92,67	191,38
900 x 300	98,48	115,24	157,16	173,92	166,27	109,07	203,74
900 x 350	107,55	124,72	171,23	188,40	177,02	119,21	219,62
900 x 400	120,73	139,65	189,64	208,56	191,87	133,45	232,23
900 x 450	129,89	149,22	204,22	223,55	202,70	143,70	248,19
900 x 500	142,48	162,22	226,51	246,25	216,91	157,37	260,78
1000 x 100	56,91	72,88	100,78	116,75	120,10	64,81	-
1000 x 150	66,64	83,02	115,04	131,42	131,61	75,81	-
1000 x 200	80,22	97,02	133,56	150,36	146,97	90,68	186,50
1000 x 250	92,87	110,09	151,23	168,45	161,36	104,63	203,51
1000 x 300	106,52	124,15	170,14	187,77	176,76	119,57	216,75
1000 x 350	116,39	134,43	185,53	203,57	197,08	130,77	233,88
1000 x 400	130,49	150,28	205,39	225,18	212,89	146,21	247,36
1000 x 450	140,41	160,61	221,29	241,49	224,50	157,47	264,58
1000 x 500	154,18	174,81	241,29	261,92	239,95	172,61	278,05

Longitud y altura, ref. dimensiones de hueco.

Para la 20-45-H-FF la dimensión del hueco será siempre (L+5) x (H+5).

El marco portafiltro se suministra con garras de sujeción para recibir en paramento.



€/ Unidad

REJILLAS PARA RETORNO DE AIRE						
L x H mm	20-45-V	20-45-V +MM	20-45-V -O	20-45-V -O+MM	20-45-V -FF	20-45-V -FL
200 x 100	20,65	27,60	33,61	40,56	56,45	24,01
200 x 150	22,98	30,34	37,07	44,43	60,06	26,85
200 x 200	25,29	33,07	40,57	48,35	63,65	29,68
250 x 100	22,94	30,30	37,48	44,84	59,94	26,30
250 x 150	25,59	33,37	41,48	49,26	63,90	29,46
250 x 200	28,53	36,71	45,79	53,97	68,17	32,93
250 x 250	31,41	40,02	50,48	59,09	72,34	36,32
300 x 100	25,77	33,55	41,88	49,66	63,98	29,14
300 x 150	28,91	37,09	46,55	54,73	68,46	32,79
300 x 200	32,34	40,95	51,61	60,22	73,23	36,74
300 x 250	35,72	44,74	57,00	66,02	77,96	40,64
300 x 300	39,08	48,51	62,13	71,56	82,66	44,53
350 x 100	28,07	36,25	45,74	53,92	67,47	32,74
350 x 150	31,51	40,12	50,93	59,54	72,28	36,95
350 x 200	35,32	44,34	56,59	65,61	77,48	41,54
350 x 250	39,03	48,46	62,55	71,98	82,56	46,02
350 x 300	42,75	52,60	68,28	78,13	87,66	50,53
350 x 350	46,54	56,80	74,14	84,40	101,53	55,10
400 x 100	31,35	39,96	50,62	59,23	71,94	36,05
400 x 150	35,25	44,27	56,46	65,48	77,24	40,72
400 x 200	39,25	48,68	62,51	71,94	82,66	45,48
400 x 250	43,36	53,21	69,11	78,96	88,18	50,37
400 x 300	47,59	57,85	75,57	85,83	93,81	55,38
400 x 350	51,91	62,59	82,22	92,90	108,25	60,50
400 x 400	56,68	69,10	89,43	101,85	114,41	66,07
450 x 100	33,73	42,75	54,57	63,59	75,50	38,48
450 x 150	37,92	47,35	60,93	70,36	81,16	43,40
450 x 200	42,24	52,09	67,49	77,34	86,91	48,50
450 x 250	46,68	56,94	74,64	84,90	92,80	53,73
450 x 300	51,27	61,95	81,74	92,42	98,81	59,09
450 x 350	55,93	67,02	88,98	100,07	113,62	64,55
450 x 400	61,08	73,91	96,82	109,65	120,17	70,50
450 x 450	65,99	79,24	104,53	117,78	126,51	76,22
500 x 100	36,61	46,04	59,03	68,46	79,58	41,38
500 x 150	41,29	51,14	66,06	75,91	85,74	46,81
500 x 200	46,10	56,36	73,73	83,99	92,02	52,40
500 x 250	51,04	61,72	81,24	91,92	98,44	58,12
500 x 300	56,14	67,23	89,07	100,16	105,00	63,99
500 x 350	61,34	72,85	97,11	108,62	120,37	69,99
500 x 400	67,02	80,27	105,76	119,01	127,51	76,47
500 x 450	72,51	86,19	114,33	128,01	134,44	82,76
500 x 500	80,89	94,97	125,90	139,98	144,25	91,96
600 x 100	42,01	53,60	67,92	79,51	87,33	46,85
600 x 150	47,48	59,48	76,18	88,18	94,35	53,08
600 x 200	53,11	65,53	84,73	97,15	101,51	59,47
600 x 250	58,90	71,73	93,57	106,40	108,83	66,04
600 x 300	64,84	78,09	102,72	115,97	116,30	72,78
600 x 350	70,93	84,61	112,15	125,83	132,62	79,66
600 x 400	77,84	93,25	122,58	137,99	141,04	87,35
600 x 450	87,06	102,87	135,43	151,24	151,76	97,39
600 x 500	93,64	109,88	145,79	162,03	159,84	104,78

REJILLAS PARA RETORNO DE AIRE						
L x H mm	20-45-V	20-45-V +MM	20-45-V -O	20-45-V -O+MM	20-45-V -FF	20-45-V -FL
700 x 100	47,37	60,73	76,45	89,81	103,72	53,58
700 x 150	53,62	67,39	85,90	99,67	111,58	60,83
700 x 200	60,05	74,25	95,69	109,89	119,62	68,30
700 x 250	66,69	81,29	105,84	120,44	127,85	75,98
700 x 300	73,50	88,50	116,34	131,34	136,26	83,85
700 x 350	80,46	95,90	127,15	142,59	144,78	91,85
700 x 400	91,09	108,26	141,84	159,01	156,99	103,55
700 x 450	98,48	116,07	153,43	171,02	165,93	112,03
700 x 500	106,04	124,05	165,34	183,35	175,05	120,67
800 x 100	52,78	67,01	90,32	104,55	111,44	59,10
800 x 150	59,81	74,46	101,10	115,75	120,14	67,15
800 x 200	67,06	82,12	112,26	127,32	129,07	75,44
800 x 250	74,51	89,98	123,94	139,41	138,17	83,93
800 x 300	82,18	98,08	135,91	151,81	147,48	92,64
800 x 350	92,90	109,20	151,14	167,44	159,82	104,43
800 x 400	101,63	119,67	164,54	182,58	170,16	114,21
800 x 450	109,95	128,41	181,99	200,45	180,09	123,62
800 x 500	118,48	137,36	196,35	215,23	190,23	133,22
900 x 100	58,23	73,34	98,92	114,03	119,18	64,70
900 x 150	66,04	81,55	110,88	126,39	128,72	73,52
900 x 200	74,11	90,04	123,31	139,24	138,51	82,63
900 x 250	82,40	98,75	136,31	152,66	148,49	91,94
900 x 300	93,80	110,56	152,48	169,24	161,59	104,39
900 x 350	102,58	119,75	166,26	183,43	172,05	114,24
900 x 400	112,23	131,15	181,14	200,06	183,37	124,95
900 x 450	121,49	140,82	195,82	215,15	194,30	135,30
900 x 500	130,99	150,73	215,02	234,76	205,42	145,88
1000 x 100	63,93	79,90	107,80	123,77	127,12	71,83
1000 x 150	72,55	88,93	120,95	137,33	137,52	81,72
1000 x 200	81,43	98,23	134,77	151,57	148,18	91,89
1000 x 250	93,46	110,68	151,82	169,04	161,95	105,22
1000 x 300	102,87	120,50	166,49	184,12	173,11	115,92
1000 x 350	112,54	130,58	181,68	199,72	193,23	126,92
1000 x 400	122,87	142,66	197,77	217,56	205,27	138,59
1000 x 450	133,08	153,28	213,96	234,16	217,17	150,14
1000 x 500	143,54	164,17	230,65	251,28	229,31	161,97

Difusión de Aire: Rejillas y Bocas de Extracción

Longitud y altura, ref. dimensiones de hueco.

Para la 20-45-H-FF la dimensión del hueco será siempre (L+5) x (H+5).

El marco portafiltro se suministra con garras de sujeción para recibir en paramento.



## Serie 20

€/ Unidad

REJILLAS PARA RETORNO DE AIRE CON BASTIDOR DE 11 mm				
L x H mm	20-45-H	20-45-H-O	2045-V	2045-V-O
200 x 100	18,52	31,48	20,52	33,48
200 x 150	21,59	35,68	23,01	37,10
200 x 200	25,53	40,81	25,48	40,76
250 x 100	20,20	34,74	22,85	37,39
250 x 150	23,65	39,54	25,70	41,59
250 x 200	28,47	45,73	28,89	46,15
250 x 250	32,17	51,24	32,09	51,16
300 x 100	21,89	38,00	25,78	41,89
300 x 150	25,75	43,39	29,19	46,83
300 x 200	31,18	50,45	32,91	52,18
300 x 250	35,28	56,56	36,71	57,99
300 x 300	40,49	63,54	40,33	63,38
350 x 100	23,61	41,28	28,12	45,79
350 x 150	27,87	47,29	31,88	51,30
350 x 200	33,96	55,23	36,04	57,31
350 x 250	38,45	61,97	40,20	63,72
350 x 300	44,27	69,80	44,24	69,77
350 x 350	48,58	76,18	48,37	75,97
400 x 100	25,91	45,18	31,65	50,92
400 x 150	30,59	51,80	35,92	57,13
400 x 200	37,01	60,27	40,33	63,59
400 x 250	41,71	67,46	44,84	70,59
400 x 300	48,15	76,13	49,47	77,45
400 x 350	52,88	83,19	54,20	84,51
400 x 400	59,79	92,54	59,51	92,26
450 x 100	27,74	48,58	34,04	54,88
450 x 150	32,83	55,84	38,69	61,70
450 x 200	39,91	65,16	43,48	68,73
450 x 250	45,03	72,99	48,37	76,33
450 x 300	52,12	82,59	53,40	83,87
450 x 350	57,28	90,33	58,53	91,58
450 x 400	64,83	100,57	64,26	100,00
450 x 450	70,01	108,55	69,63	108,17
500 x 100	29,58	52,00	37,02	59,44
500 x 150	35,14	59,91	42,24	67,01
500 x 200	42,85	70,48	47,56	75,19
500 x 250	48,42	78,62	53,04	83,24
500 x 300	56,16	89,09	58,65	91,58
500 x 350	61,76	97,53	64,41	100,18
500 x 400	69,98	108,72	70,73	109,47
500 x 450	75,59	117,41	76,76	118,58
500 x 500	84,66	129,67	84,18	129,19
600 x 100	42,25	68,16	42,71	68,62
600 x 150	49,66	78,36	48,81	77,51
600 x 200	59,78	91,40	55,08	86,70
600 x 250	67,25	101,92	61,52	96,19
600 x 300	77,44	115,32	68,11	105,99
600 x 350	84,96	126,18	74,88	116,10
600 x 400	95,94	140,68	82,53	127,27
600 x 450	104,80	153,17	90,91	139,28
600 x 500	115,12	167,27	98,18	150,33



€/ Unidad

REJILLAS PARA RETORNO DE AIRE CON BASTIDOR DE 11 mm				
L x H mm	20-45-H	20-45-H-O	2045-V	2045-V-O
700 x 100	45,99	75,07	48,22	77,30
700 x 150	54,20	113,50	55,23	114,53
700 x 200	65,56	124,86	62,42	121,72
700 x 250	73,85	124,60	69,80	120,55
700 x 300	85,25	144,55	77,41	136,71
700 x 350	93,59	140,28	85,17	131,86
700 x 400	107,11	157,86	95,18	145,93
700 x 450	115,54	170,49	103,34	158,29
700 x 500	127,08	186,38	111,69	170,99
800 x 100	49,80	87,34	53,77	91,31
800 x 150	58,88	100,17	61,69	102,98
800 x 200	71,49	116,69	69,82	115,02
800 x 250	80,64	130,07	78,17	127,60
800 x 300	93,28	147,01	86,74	140,47
800 x 350	103,79	162,03	96,84	155,08
800 x 400	117,31	180,22	106,60	169,51
800 x 450	126,56	198,60	115,83	187,87
800 x 500	139,36	217,23	125,26	203,13
900 x 100	53,76	94,45	59,39	100,08
900 x 150	63,69	147,72	68,20	152,23
900 x 200	77,57	161,60	77,27	161,30
900 x 250	87,58	156,49	86,56	155,47
900 x 300	102,88	186,91	97,47	181,50
900 x 350	112,95	176,63	107,28	170,96
900 x 400	127,72	196,63	118,08	186,99
900 x 450	137,84	212,17	128,36	202,69
900 x 500	151,95	235,98	138,88	222,91
1000 x 100	58,01	101,88	65,26	109,13
1000 x 150	68,86	117,26	74,99	123,39
1000 x 200	84,05	137,39	85,01	138,35
1000 x 250	96,31	154,67	96,62	154,98
1000 x 300	111,58	175,20	107,16	170,78
1000 x 350	122,55	191,69	117,99	187,13
1000 x 400	138,40	213,30	129,60	204,50
1000 x 450	149,44	230,32	140,94	221,82
1000 x 500	164,83	251,94	152,55	239,66



## Serie 20

### Rejillas de retícula

#### Descripción del producto

Rejilla de retícula recta, marca KOOLAIR, modelo **22-5**, de dimensiones LxH, para retorno de aire, fabricada en aluminio. Puede incorporar compuerta de regulación (-O) y accesorio de fijación a determinar. Acabado estándar anodizado natural mate. Para acabado en pintura, consultar.

#### Otros modelos

**22-5-I.** Rejilla de retícula inclinada 45° (consultar).

**22-5-SB.** Dimensiones 595x295 - 595x595 - 1195x595, para falsos techos modulares.

#### Fijaciones

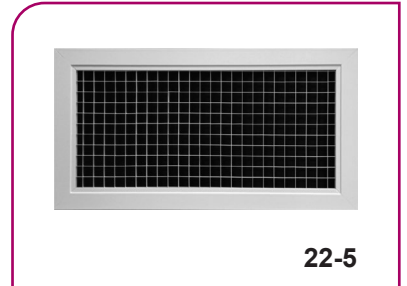
Con clips, es necesario marco de montaje (+MM).

El incremento por incluir (-SFO) será en función del tamaño y tipo de rejilla, siendo los siguientes:

2 (-SFO) **7,44€**, 4 (-SFO) **14,89€**, 6 (-SFO) **22,33€**, es necesario marco de montaje (+MM).

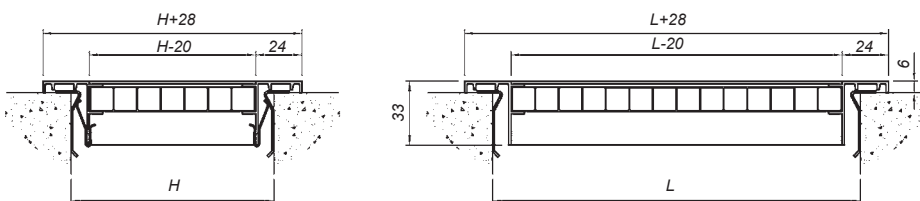
Con tornillos (-T), sin indicar nada la rejilla dispone de taladros para atornillar.

Con plenum de conexión frontal/lateral (**PE-20/21**) de chapa de acero galvanizado.



22-5

#### Dimensiones genéricas



L = LONGITUD NOMINAL (Hueco)  
H = ALTURA NOMINAL (Hueco)

Fijación por tornillos, Hueco = (L-5) x (H-5)

22-5



€/ Unidad

### REJILLAS DE RETÍCULA

L x H mm	22-5	22-5-O	22-5-I	L x H mm	22-5	22-5-O	22-5-I	L x H mm	22-5	22-5-O	22-5-I
200 x 100	20,82	33,78	23,96	450 x 300	55,92	86,39	64,31	700 x 450	102,66	157,61	118,05
200 x 150	24,11	38,20	27,74	450 x 350	61,96	95,01	71,23	700 x 500	110,70	170,00	127,28
200 x 200	27,31	42,59	31,41	450 x 400	67,73	103,47	77,89	800 x 100	51,62	89,16	59,37
250 x 100	23,23	37,77	26,70	450 x 450	73,42	111,96	84,44	800 x 150	60,47	101,76	69,53
250 x 150	26,97	42,86	31,03	500 x 100	35,97	58,39	41,36	800 x 200	69,31	114,51	79,73
250 x 200	31,03	48,29	35,68	500 x 150	42,01	66,78	48,32	800 x 250	78,18	127,61	89,92
250 x 250	34,91	53,98	40,13	500 x 200	48,08	75,71	55,30	800 x 300	87,08	140,81	100,15
300 x 100	25,63	41,74	29,48	500 x 250	54,17	84,37	62,31	800 x 350	96,35	154,59	110,82
300 x 150	29,86	47,50	34,34	500 x 300	60,28	93,21	69,31	800 x 400	105,38	168,29	121,19
300 x 200	34,39	53,66	39,55	500 x 350	66,77	102,54	76,79	800 x 450	114,30	186,34	131,46
300 x 250	38,73	60,01	44,54	500 x 400	73,01	111,75	83,97	800 x 500	123,26	201,13	141,76
300 x 300	42,98	66,03	49,41	500 x 450	79,16	120,98	91,04	900 x 100	56,84	97,53	65,36
350 x 100	28,04	45,71	32,26	500 x 500	85,32	130,33	98,12	900 x 150	66,60	111,44	76,60
350 x 150	32,73	52,15	37,62	600 x 100	41,37	67,28	47,56	900 x 200	76,40	125,60	87,85
350 x 200	37,77	59,04	43,44	600 x 150	48,36	77,06	55,61	900 x 250	86,20	140,11	99,12
350 x 250	42,57	66,09	48,95	600 x 200	55,36	86,98	63,67	900 x 300	96,01	154,69	110,42
350 x 300	47,29	72,82	54,39	600 x 250	62,37	97,04	71,74	900 x 350	106,21	169,89	122,14
350 x 350	52,38	79,98	60,23	600 x 300	69,42	107,30	79,81	900 x 400	116,18	185,09	133,59
400 x 100	31,01	50,28	35,64	600 x 350	76,83	118,05	88,35	900 x 450	126,02	200,35	144,92
400 x 150	36,11	57,32	41,55	600 x 400	84,00	128,74	96,58	900 x 500	135,91	219,94	156,30
400 x 200	41,26	64,52	47,46	600 x 450	91,08	139,45	104,74	1000 x 100	62,11	105,98	71,43
400 x 250	46,42	72,17	53,39	600 x 500	98,16	150,31	112,91	1000 x 150	72,82	121,22	83,73
400 x 300	51,60	79,58	59,36	700 x 100	46,46	75,54	53,43	1000 x 200	83,53	136,87	96,05
400 x 350	57,16	87,47	65,73	700 x 150	54,39	86,67	62,53	1000 x 250	94,26	152,62	108,39
400 x 400	62,46	95,21	71,84	700 x 200	62,31	97,95	71,66	1000 x 300	104,99	168,61	120,75
450 x 100	33,47	54,31	38,48	700 x 250	70,24	109,39	80,80	1000 x 350	116,13	185,27	133,55
450 x 150	39,06	62,07	44,92	700 x 300	78,20	121,04	89,95	1000 x 400	127,02	201,92	146,07
450 x 200	44,67	69,92	51,37	700 x 350	86,55	133,24	99,53	1000 x 450	137,78	218,66	158,47
450 x 250	50,28	78,24	57,83	700 x 400	94,65	145,40	108,84	1000 x 500	148,62	235,73	170,91

Longitud y altura, ref. dimensiones de hueco.

El precio no incluye el marco metálico.

22-5-SB para sustituir placa de falso techo

ACABADO ESTÁNDAR: Pintado en blanco RAL 9010 brillo

595x295	595x595	1195x595
73,05	92,57	226,36

### Rejilla circular de retícula

#### Descripción del producto

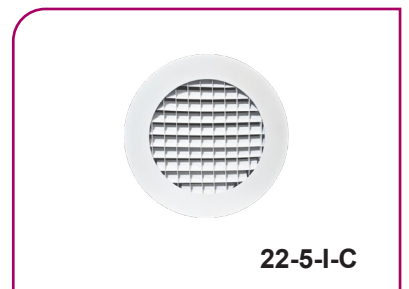
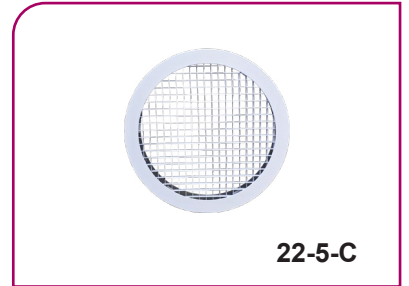
Rejilla circular de retícula recta, marca KOOLAIR, modelo **22-5-C**, para retorno de aire, según los tamaños especificados en la tabla de dimensiones. Puede incorporar compuerta de regulación (**49-MM**) y accesorio de fijación a determinar. Disponible con junta de estanqueidad para conexión a conducto. Pintado en RAL a definir.

#### Otros modelos

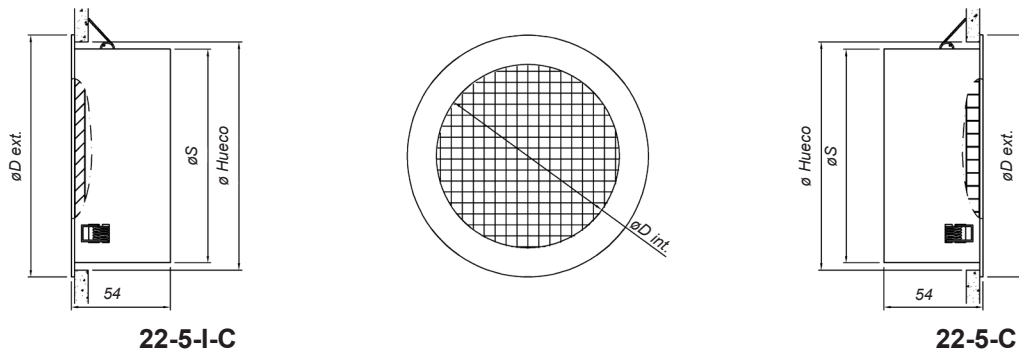
**22-5-I-C**. Rejilla circular de retícula inclinada 45°.

#### Fijaciones

Con muelles.  
 Con tornillos (-T). Suministrados con la rejilla.  
 Plenum circular desmontable de conexión lateral/frontal (-PCDL/-PCDS).  
 Plenum circular fijo de conexión lateral/frontal (-PCFL/-PCFS).



#### Dimensiones genéricas



Diametro Nominal	øS	øHueco	øD ext.	øD int.	Nº Fijaciones
100	98	110	146	82	2
125	123	135	171	107	2
140	138	150	186	122	2
150	148	160	196	132	2
160	158	170	206	142	2
180	178	190	226	162	2
200	198	210	246	182	2
225	223	235	271	207	2
250	248	260	296	232	3
280	278	290	326	262	3
300	298	310	346	282	3
315	313	325	361	297	3
355	353	365	401	337	3
400	398	410	446	382	3
450	448	460	496	432	3
500	498	510	546	482	4
560	558	570	606	542	4
600	598	610	646	582	4

€/ Unidad

REJILLAS DE IMPULSIÓN DE SIMPLE DEFLEXIÓN														
NOMINAL	22-5-C	22-5-I-C	JUNTA	PCDL	PDCL-A	PCFL	PCFL-A	PCDS	PDCS-A	PCFS	PCFS-A	RL	RC	49-MM
100	45,37	50,77	7,55	86,72	98,32	65,29	76,90	85,86	96,80	64,43	75,38	17,05	20,23	-
125	49,16	55,79	8,97	88,86	101,13	66,97	79,23	88,38	99,82	66,49	77,94	18,41	21,26	-
140	51,69	59,10	9,80	93,36	106,64	71,01	84,27	92,36	104,52	70,01	82,16	19,31	21,94	-
150	53,48	61,45	10,36	94,35	107,93	71,81	85,38	93,49	105,87	70,94	83,33	19,93	22,44	-
160	55,35	63,87	10,93	100,61	115,50	77,63	92,50	98,20	111,46	75,20	88,47	20,58	22,96	5,75
180	59,36	69,06	12,06	102,38	117,93	79,01	94,57	100,70	114,45	77,32	91,09	21,97	24,07	-
200	67,53	78,48	13,19	107,28	124,96	84,12	101,80	103,37	118,57	80,22	95,41	23,46	25,28	6,73
225	73,42	86,01	14,60	109,64	128,29	85,98	104,63	106,94	122,81	83,30	99,16	25,45	26,93	-
250	79,83	94,15	16,00	123,23	145,03	98,74	120,54	116,95	134,89	92,46	110,41	27,62	28,76	8,37
280	88,22	104,77	17,69	126,32	149,45	101,26	124,39	121,98	140,83	96,93	115,77	30,41	31,14	-
300	98,07	116,19	18,82	129,10	153,13	103,68	127,70	125,33	144,77	99,91	119,35	32,40	32,85	-
315	102,81	122,14	19,67	147,22	175,62	121,03	149,44	136,98	159,31	110,81	133,13	34,71	34,22	10,78
355	116,33	139,09	21,91	151,52	182,06	124,59	155,14	144,61	168,32	117,68	141,38	39,15	38,10	22,30
400	136,99	163,92	24,45	184,05	223,22	155,65	194,82	167,18	196,49	138,79	168,08	44,62	42,98	25,28
450	157,68	189,61	27,27	189,84	232,29	160,50	202,95	178,50	209,83	149,17	180,50	51,31	48,97	-
500	184,31	221,66	30,08	235,61	290,72	204,60	259,71	208,78	248,15	177,78	217,13	58,63	55,62	-
560	214,40	258,79	33,45	242,94	302,98	210,80	270,85	224,88	267,14	192,75	235,01	68,25	64,42	-
600	257,18	310,53	37,40	296,06	371,15	262,44	337,53	256,94	308,48	223,31	274,85	80,63	75,85	-

### Rejilla de retícula

#### Descripción del producto

Rejilla de retícula recta abatible para retorno de aire, marca KOOLAIR, modelo **22-6**, de dimensiones LxH fabricada en aluminio. Puede incorporar compuerta de regulación (-O) y accesorios de fijación a determinar. Puede incorporar filtros de eficacia G2, G3 o G4. Acabado pintado en RAL a definir.

#### Otros modelos

**22-6-I.** Rejilla de retícula inclinada 45°.

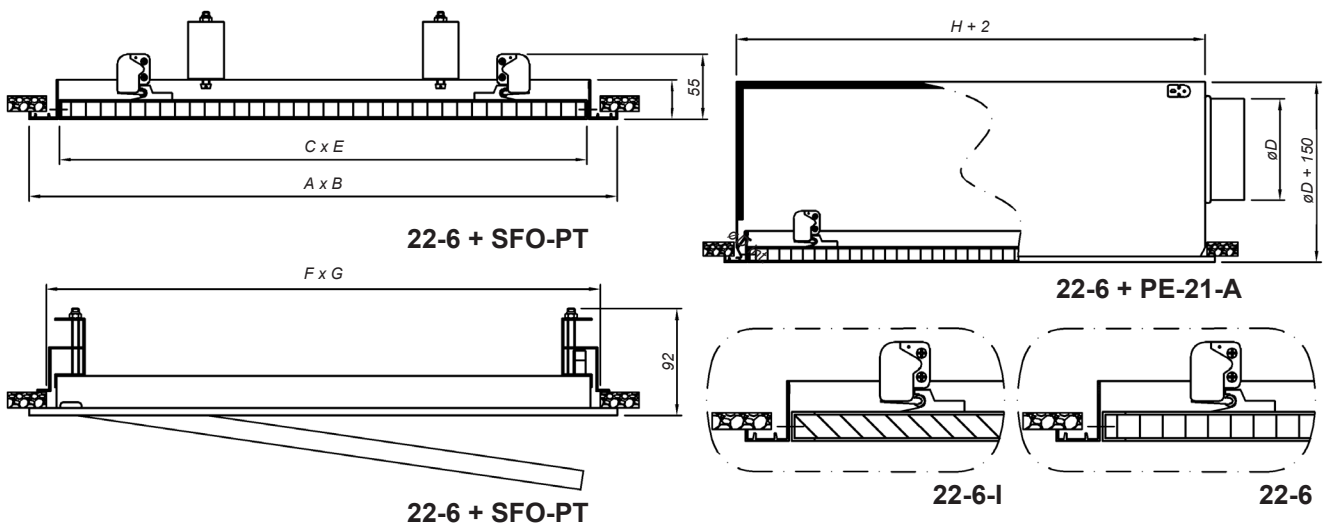
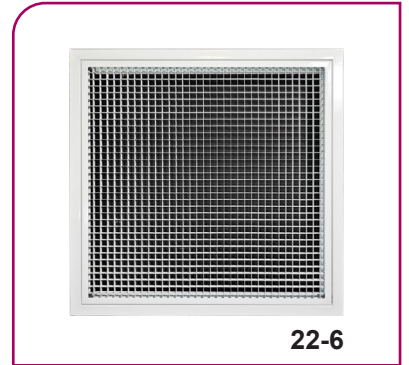
#### Fijaciones

- MM.** Con clips y marco de montaje.
- SFO-PT.** Sistema de fijación oculto para techo o pared de espesor 5 a 40 mm, sin necesidad de marco de montaje.
- PE21/20.** Con plenum desmontable de conexión lateral/frontal de chapa de acero galvanizado.

#### Accesorios

- A.** Opcionalmente con aislamiento interior en plenum de conexión.

#### Dimensiones genéricas



22-6	A	B	C	E	F	G	øD	H	Nº Bocas
<b>200 x 150</b>	195	145	147	97	167	117	160	310	1
<b>300 x 300</b>	295	295	247	247	267	267	250	400	1
<b>400 x 400</b>	395	395	347	347	367	367	355	505	1
<b>500 x 500</b>	495	495	447	447	467	467	375	525	2
<b>600 x 600</b>	595	595	547	547	567	567	450	600	2
<b>675 x 675</b>	670	670	622	622	642	642	500	650	2
<b>800 x 600</b>	795	595	747	547	767	567	500	650	2
<b>900 x 300</b>	895	295	847	247	867	267	400	550	2
<b>1000 x 500</b>	995	495	947	447	967	467	500	650	2
<b>1200 x 600</b>	1195	595	1147	547	1167	567	575	725	2

LONGITUD MÁXIMA 1200 mm  
ALTURA MÁXIMA 675 mm

€ / Unidad

**REJILLAS DE RETÍCULA**

L x H mm	22-6	22-6-O	22-6-I	L x H mm	22-6	22-6-O	22-6-I	L x H mm	22-6	22-6-O	22-6-I
200 x 150	79,76	93,85	83,39	600 x 150	110,28	138,98	117,53	900 x 450	196,99	271,32	215,89
200 x 200	83,64	98,92	87,74	600 x 200	117,96	149,58	126,27	900 x 500	207,58	291,61	227,97
250 x 150	83,39	99,28	87,45	600 x 250	125,65	160,32	135,02	900 x 600	228,80	325,59	252,16
250 x 200	88,13	105,39	92,78	600 x 300	133,39	171,27	143,78	900 x 675	249,42	359,00	275,71
250 x 250	92,69	111,76	97,91	600 x 350	141,49	182,71	153,01	1000 x 150	141,32	189,72	152,23
300 x 150	87,05	104,69	91,53	600 x 400	149,36	194,10	161,94	1000 x 200	152,70	206,04	165,22
300 x 200	92,26	111,53	97,42	600 x 450	157,15	205,52	170,81	1000 x 250	164,12	222,48	178,25
300 x 250	97,28	118,56	103,09	600 x 500	164,93	217,08	179,68	1000 x 300	175,54	239,16	191,30
300 x 300	102,22	125,27	108,65	600 x 600	180,60	256,42	197,47	1000 x 350	187,37	256,51	204,79
350 x 150	90,70	110,12	95,59	700 x 150	117,93	150,21	126,07	1000 x 400	198,96	273,86	218,01
350 x 200	96,41	117,68	102,08	700 x 200	126,53	162,17	135,88	1000 x 450	210,42	291,30	231,11
350 x 250	101,89	125,41	108,27	700 x 250	135,14	174,29	145,70	1000 x 500	221,96	309,07	244,25
350 x 300	107,31	132,84	114,41	700 x 300	143,78	186,62	155,53	1000 x 600	245,04	349,39	270,56
350 x 350	113,09	140,69	120,94	700 x 350	152,83	199,52	165,81	1000 x 675	266,94	385,24	295,59
400 x 150	94,86	116,07	100,30	700 x 400	161,63	212,38	175,82	1100 x 150	149,93	202,01	161,90
400 x 200	100,69	123,95	106,89	700 x 450	170,33	225,28	185,72	1100 x 200	162,13	219,46	175,81
400 x 250	106,53	132,28	113,50	700 x 500	179,09	238,39	195,67	1100 x 250	174,35	237,17	189,75
400 x 300	112,40	140,38	120,16	700 x 600	196,59	281,98	215,59	1100 x 300	186,54	255,12	203,70
400 x 350	118,65	148,96	127,22	700 x 675	214,44	307,54	235,96	1100 x 350	199,13	273,73	218,05
400 x 400	124,64	157,39	134,02	800 x 150	125,64	166,93	134,70	1100 x 400	211,44	292,32	232,14
450 x 150	98,60	121,61	104,46	800 x 200	135,16	180,36	145,58	1100 x 450	223,67	311,10	246,07
450 x 200	104,89	130,14	111,59	800 x 250	144,71	194,14	156,45	1100 x 500	235,89	330,14	260,02
450 x 250	111,17	139,13	118,72	800 x 300	154,30	208,03	167,37	1100 x 600	260,37	387,66	287,96
450 x 300	117,50	147,97	125,89	800 x 350	164,26	222,50	178,73	1100 x 675	284,47	428,03	315,52
450 x 350	124,24	157,29	133,51	800 x 400	173,99	236,90	189,80	1200 x 150	157,63	213,31	170,50
450 x 400	130,70	166,44	140,86	800 x 450	183,61	255,65	200,77	1200 x 200	170,72	232,06	185,46
450 x 450	137,09	175,63	148,11	800 x 500	193,27	271,14	211,77	1200 x 250	183,81	251,11	200,40
500 x 150	102,33	127,10	108,64	800 x 600	212,64	302,15	233,82	1200 x 300	196,95	270,49	215,37
500 x 200	109,08	136,71	116,30	800 x 675	231,92	333,09	255,83	1200 x 350	210,42	290,50	230,78
500 x 250	115,86	146,06	124,00	900 x 150	133,42	178,26	143,42	1200 x 400	223,62	310,50	245,86
500 x 300	122,65	155,58	131,68	900 x 200	143,90	193,10	155,35	1200 x 450	236,74	330,74	260,85
500 x 350	129,83	165,60	139,85	900 x 250	154,39	208,30	167,31	1200 x 500	249,86	351,25	275,84
500 x 400	136,78	175,52	147,74	900 x 300	164,88	223,56	179,29	1200 x 600	276,14	410,42	305,83
500 x 450	143,63	185,45	155,51	900 x 350	175,77	239,45	191,70	1200 x 675	302,06	453,67	335,46
500 x 500	150,49	195,50	163,29	900 x 400	186,45	255,36	203,86				



## Serie 20

### Rejillas de toma o expulsión de aire

#### Descripción del producto

Rejilla de retorno, toma o expulsión de aire, marca KOOLAIR, modelo **25-H**, de dimensiones LxH, de aletas horizontales fijas a 45°, fabricada en aluminio. Puede incorporar compuerta de regulación (-O), accesorio de fijación a determinar y malla anti-insectos. (-MI) Acabado estándar anodizado natural mate. Para acabado en pintura, consultar.

#### Otros modelos

**25-H-SB**. Dimensiones 595x295 - 595x595, para falsos techos modulares.

#### Fijaciones

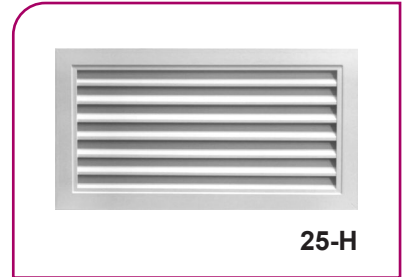
Con clips, es necesario marco de montaje (+MM).

El incremento por incluir (-SFO) será en función del tamaño y tipo de rejilla, siendo los siguientes:

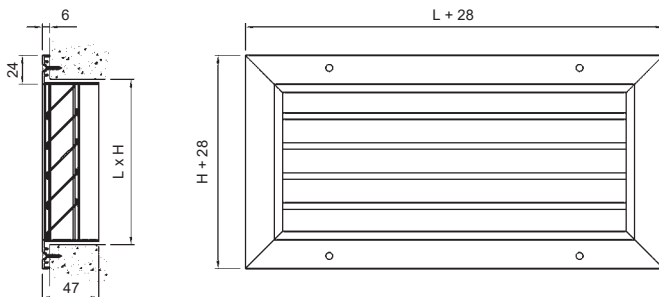
2 (-SFO) **7,44€**, 4 (-SFO) **14,89€**, 6 (-SFO) **22,33€**, es necesario marco de montaje (+MM).

Con tornillos (-T), sin indicar nada la rejilla dispone de taladros para atornillar.

Con plenum de conexión frontal/lateral (**PE-20/21**) de chapa de acero galvanizado.



#### Dimensiones genéricas



L = LONGITUD NOMINAL (Hueco)  
H = ALTURA NOMINAL (Hueco)

Fijación por tornillos, Hueco = (L-5) x (H-5)

**25-H**



€/ Unidad

### REJILLAS DE TOMA O EXPULSIÓN DE AIRE

L x H mm	25-H	25-H-MI	25-H-O	25-H-MI-O	L x H mm	25-H	25-H-MI	25-H-O	25-H-MI-O	L x H mm	25-H	25-H-MI	25-H-O	25-H-MI-O
200 x 100	26,79	33,91	39,75	46,87	400 x 450	85,72	103,49	121,46	139,23	700 x 300	108,79	129,86	151,63	172,70
200 x 150	30,78	38,60	44,87	52,69	400 x 500	92,72	111,89	131,46	150,63	700 x 350	120,41	143,56	167,10	190,25
200 x 200	34,83	43,41	50,11	58,69	450 x 100	39,64	49,71	60,48	70,55	700 x 400	132,04	157,32	182,79	208,07
200 x 250	39,09	48,42	56,35	65,68	450 x 150	46,67	58,03	69,68	81,04	700 x 450	143,74	171,21	198,69	226,16
200 x 300	43,31	53,45	62,58	72,72	450 x 200	53,77	66,46	79,02	91,71	700 x 500	155,61	185,33	214,91	244,63
250 x 100	29,20	36,85	43,74	51,39	450 x 250	60,95	74,99	88,91	102,95	800 x 100	70,01	84,95	107,55	122,49
250 x 150	33,82	42,30	49,71	58,19	450 x 300	68,20	83,64	98,67	114,11	800 x 150	82,32	99,42	123,61	140,71
250 x 200	38,60	47,93	55,86	65,19	450 x 350	75,63	92,48	108,68	125,53	800 x 200	94,71	114,02	139,91	159,22
250 x 250	43,32	53,55	62,39	72,62	450 x 400	85,21	102,98	120,95	138,72	800 x 250	107,20	128,76	156,63	178,19
250 x 300	48,12	59,25	69,40	80,53	450 x 450	92,72	111,99	131,26	150,53	800 x 300	119,86	143,75	173,59	197,48
250 x 350	53,03	65,12	76,55	88,64	450 x 500	100,33	121,13	142,15	162,95	800 x 350	132,73	158,98	190,97	217,22
300 x 100	31,70	39,91	47,81	56,02	500 x 100	42,35	53,10	64,77	75,52	800 x 400	145,61	174,28	208,52	237,19
300 x 150	36,90	46,06	54,54	63,70	500 x 150	50,01	62,18	74,78	86,95	800 x 450	158,60	189,75	230,64	261,79
300 x 200	42,29	52,43	61,56	71,70	500 x 200	57,75	71,35	85,38	98,98	800 x 500	171,73	205,47	249,60	283,34
300 x 250	47,63	58,76	68,91	80,04	500 x 250	65,53	80,62	95,73	110,82	900 x 100	76,28	93,12	116,97	133,81
300 x 300	53,03	65,18	76,08	88,23	500 x 300	73,38	89,99	106,31	122,92	900 x 150	89,83	109,11	134,67	153,95
300 x 350	58,53	71,75	84,06	97,28	500 x 350	83,62	101,21	119,39	136,98	900 x 200	103,49	125,26	152,69	174,46
300 x 400	64,09	78,40	92,07	106,38	500 x 400	91,70	110,87	130,44	149,61	900 x 250	117,29	141,61	171,20	195,52
350 x 100	34,24	43,05	51,91	60,72	500 x 450	99,81	120,61	141,63	162,43	900 x 300	131,18	158,08	189,86	216,76
350 x 150	40,05	49,91	59,47	69,33	500 x 500	108,03	130,50	153,04	175,51	900 x 350	145,33	174,91	209,01	238,59
350 x 200	46,05	56,99	67,32	78,26	600 x 100	56,14	68,33	82,05	94,24	900 x 400	159,47	191,78	228,38	260,69
350 x 250	52,00	64,09	75,52	87,61	600 x 150	65,88	79,73	94,58	108,43	900 x 450	173,75	208,87	248,08	283,20
350 x 300	58,01	71,23	83,54	96,76	600 x 200	75,73	91,27	107,35	122,89	900 x 500	188,15	226,16	272,18	310,19
350 x 350	64,23	78,63	91,83	106,23	600 x 250	87,86	104,58	122,53	139,25	1000 x 100	82,82	101,75	126,69	145,62
350 x 400	70,40	86,02	100,71	116,33	600 x 300	97,99	116,47	135,87	154,35	1000 x 150	97,62	119,29	146,02	167,69
350 x 450	76,66	93,51	109,71	126,56	600 x 350	108,34	128,60	149,56	169,82	1000 x 200	112,55	137,00	165,89	190,34
400 x 100	36,96	46,39	56,23	65,66	600 x 400	118,69	140,82	163,43	185,56	1000 x 250	127,62	154,91	185,98	213,27
400 x 150	43,40	53,99	64,61	75,20	600 x 450	129,15	153,19	177,52	201,56	1000 x 300	142,78	172,97	206,40	236,59
400 x 200	49,89	61,69	73,15	84,95	600 x 500	139,73	165,74	191,88	217,89	1000 x 350	158,21	191,39	227,35	260,53
400 x 250	56,44	69,47	82,19	95,22	700 x 100	61,83	75,62	90,91	104,70	1000 x 400	173,66	209,90	248,56	284,80
400 x 300	63,08	77,39	91,06	105,37	700 x 150	75,02	90,14	107,30	122,42	1000 x 450	189,21	228,60	270,09	309,48
400 x 350	69,90	85,52	100,21	115,83	700 x 200	86,17	103,23	121,81	138,87	1000 x 500	204,91	247,51	292,02	334,62
400 x 400	76,66	93,62	109,41	126,37	700 x 250	97,43	116,48	136,58	155,63					

Difusión de Aire: Rejillas y Bocas de Extracción

Longitud y altura, ref. dimensiones de hueco.  
El precio no incluye marco metálico.

25-H-SB en 595 x 295 sin marco  
25-H-SB en 595 x 595 sin marco

61,32  
122,49



## Serie 20

### Rejillas de impulsión de lamas curvilíneas

#### Descripción del producto

Las rejillas de aletas curvadas, marca KOOLAIR de dimensiones LxH especialmente diseñadas para proporcionar cualquier tipo de descarga: desde la horizontal absoluta hasta la total verticalidad, tanto si están instaladas en techo como en pared.

Pueden incorporar compuerta de regulación (-O).

Acabado estándar aluminio anodizado en su color.

#### Otros modelos

**26-1.** Rejilla de aletas curvas 1 dirección descarga del aire.

**26-2.** Rejilla de aletas curvas 2 direcciones descarga del aire.

**26-3.** Rejilla de aletas curvas 3 direcciones descarga del aire. Consultar precios.

**26-4.** Rejilla de aletas curvas 4 direcciones descarga del aire. Consultar precios.

#### Fijaciones

Con clips, es necesario marco de montaje (+MM).

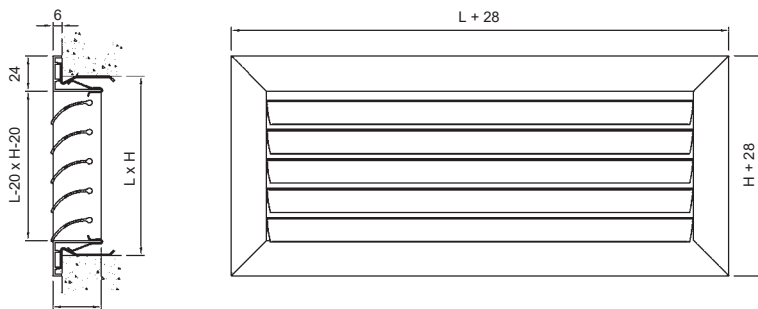
El incremento por incluir (-SFO) será en función del tamaño y tipo de rejilla, siendo los siguientes:

2 (-SFO) 7,44€, 4 (-SFO) 14,89€, 6 (-SFO) 22,33€, es necesario marco de montaje (+MM).

Con tornillos (-T), sin indicar nada la rejilla dispone de taladros para atornillar.

Con plenum de conexión frontal/lateral (PE-20/21) de chapa de acero galvanizado.

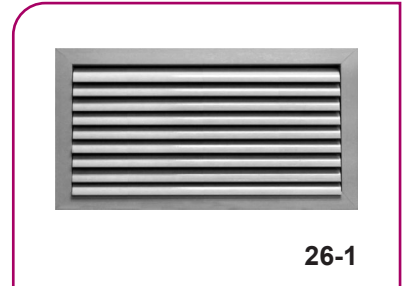
#### Dimensiones genéricas



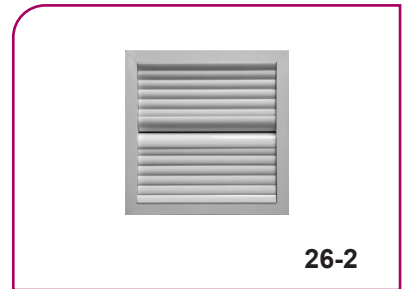
L = LONGITUD NOMINAL (Hueco)  
H = ALTURA NOMINAL (Hueco)

Fijación por tornillos, Hueco = (L-5) x (H-5)

26-1



26-1



26-2



€/ Unidad

REJILLAS DE IMPULSIÓN DE LAMAS CURVILÍNEAS									
L x H mm	26-1	26-2	26-1-O	26-2-O	L x H mm	26-1	26-2	26-1-O	26-2-O
200 x 100	30,84	32,07	43,80	45,03	500 x 100	48,36	49,96	70,78	72,38
200 x 150	36,87	40,52	50,96	54,61	500 x 150	58,56	66,16	83,33	90,93
200 x 200	44,10	46,82	59,38	62,10	500 x 200	71,66	76,58	99,29	104,21
200 x 250	50,14	53,03	67,40	70,29	500 x 250	81,88	86,99	112,08	117,19
200 x 300	57,27	59,22	76,54	78,49	500 x 300	94,96	97,44	127,89	130,37
200 x 350	63,27	67,67	84,54	88,94	500 x 350	105,18	113,63	140,95	149,40
200 x 400	70,53	73,98	93,79	97,24	500 x 400	118,38	124,16	157,12	162,90
200 x 450	76,52	80,20	101,77	105,45	500 x 450	128,58	134,59	170,40	176,41
200 x 500	83,66	86,38	111,29	114,01	500 x 500	141,68	145,02	186,69	190,03
250 x 100	33,75	35,02	48,29	49,56	600 x 100	54,81	56,58	80,72	82,49
250 x 150	40,47	44,76	56,36	60,65	600 x 150	66,82	75,66	95,52	104,36
250 x 200	48,70	51,79	65,96	69,05	600 x 200	82,25	87,86	113,87	119,48
250 x 250	55,40	58,68	74,47	77,75	600 x 250	94,21	100,08	128,88	134,75
250 x 300	63,54	65,60	84,82	86,88	600 x 300	109,64	112,30	147,52	150,18
250 x 350	70,24	75,34	93,76	98,86	600 x 350	121,62	131,38	162,84	172,60
250 x 400	78,50	82,36	104,25	108,11	600 x 400	137,14	143,68	181,88	188,42
250 x 450	85,21	89,26	113,17	117,22	600 x 450	149,14	155,88	197,51	204,25
250 x 500	93,33	96,16	123,53	126,36	600 x 500	164,55	168,12	216,70	220,27
300 x 100	36,63	38,00	52,74	54,11	700 x 100	66,75	69,23	95,83	98,31
300 x 150	44,06	49,04	61,70	66,68	700 x 150	83,21	94,07	115,49	126,35
300 x 200	53,31	56,75	72,58	76,02	700 x 200	103,76	110,80	139,40	146,44
300 x 250	60,69	64,34	81,97	85,62	700 x 250	120,25	127,53	159,40	166,68
300 x 300	69,82	71,96	92,87	95,01	700 x 300	140,79	144,26	183,63	187,10
300 x 350	77,23	83,00	102,76	108,53	700 x 350	157,26	169,11	203,95	215,80
300 x 400	86,46	90,71	114,44	118,69	700 x 400	177,90	185,93	228,65	236,68
300 x 450	93,89	98,31	124,36	128,78	700 x 450	194,40	202,69	249,35	257,64
300 x 500	103,00	105,93	135,93	138,86	700 x 500	214,91	219,42	274,21	278,72
350 x 100	39,53	40,94	57,20	58,61	800 x 100	73,01	75,81	110,55	113,35
350 x 150	47,67	53,30	67,09	72,72	800 x 150	91,53	103,88	132,82	145,17
350 x 200	57,89	61,71	79,16	82,98	800 x 200	114,68	122,71	159,88	167,91
350 x 250	65,99	70,01	89,51	93,53	800 x 250	133,20	141,54	182,63	190,97
350 x 300	76,10	78,33	101,63	103,86	800 x 300	156,36	160,38	210,09	214,11
350 x 350	84,22	90,66	111,82	118,26	800 x 350	174,88	188,48	233,12	246,72
350 x 400	94,45	99,08	124,76	129,39	800 x 400	198,14	207,41	261,05	270,32
350 x 450	102,57	107,39	135,62	140,44	800 x 450	216,67	226,23	288,71	298,27
350 x 500	112,66	115,71	148,43	151,48	800 x 500	239,80	245,08	317,67	322,95
400 x 100	42,55	44,03	61,82	63,30	900 x 100	79,26	82,37	119,95	123,06
400 x 150	51,37	57,62	72,58	78,83	900 x 150	99,82	113,72	144,66	158,56
400 x 200	62,46	66,65	85,72	89,91	900 x 200	125,60	134,64	174,80	183,84
400 x 250	71,28	75,68	97,03	101,43	900 x 250	146,16	155,58	200,07	209,49
400 x 300	82,40	84,69	110,38	112,67	900 x 300	171,94	176,49	230,62	235,17
400 x 350	91,21	98,31	121,52	128,62	900 x 350	192,48	207,85	256,16	271,53
400 x 400	102,41	107,44	135,16	140,19	900 x 400	218,37	228,88	287,28	297,79
400 x 450	111,24	116,44	146,98	152,18	900 x 450	238,92	249,80	313,25	324,13
400 x 500	122,35	125,48	161,09	164,22	900 x 500	264,70	270,74	348,73	354,77
450 x 100	45,45	47,00	66,29	67,84	1000 x 100	85,52	88,94	129,39	132,81
450 x 150	54,98	61,90	77,99	84,91	1000 x 150	108,12	123,56	156,52	171,96
450 x 200	67,06	71,62	92,31	96,87	1000 x 200	136,52	146,56	189,86	199,90
450 x 250	76,57	81,34	104,53	109,30	1000 x 250	159,11	169,58	217,47	227,94
450 x 300	88,67	91,06	119,14	121,53	1000 x 300	187,50	192,61	251,12	256,23
450 x 350	98,20	105,98	131,25	139,03	1000 x 350	210,21	227,35	279,35	296,49
450 x 400	110,40	115,79	146,14	151,53	1000 x 400	238,60	250,36	313,50	325,26
450 x 450	119,91	125,52	158,45	164,06	1000 x 450	261,19	273,36	342,07	354,24
450 x 500	132,02	135,27	173,84	177,09	1000 x 500	289,59	296,38	376,70	383,49

Difusión de Aire: Rejillas y Bocas de Extracción

Longitud y altura, ref. dimensiones de hueco.  
El precio no incluye marco metálico.



## Serie 20

### Rejillas de puerta

#### Descripción del producto

Rejilla de puerta de lamas fijas en V, marca KOOLAIR, modelo **24-S1** (con contramarco),

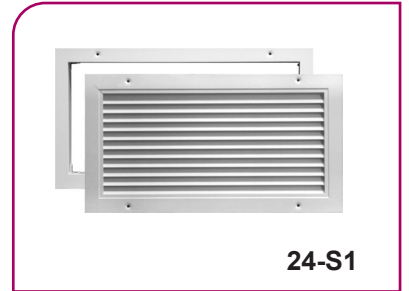
**24-S2** (sin contramarco).

Este tipo de rejillas se suministra siempre con bastidor punzonado para atornillar (-T).

La disposición de las aletas S-24 en «V» invertida, impide la visión a través de ella en puertas, tabiques.

Fabricada en aluminio. Acabado anodizado natural mate.

Para acabado en pintura, consultar.



#### Dimensiones genéricas

$L = \text{LONGITUD NOMINAL (Hueco)}$   
 $H = \text{ALTURA NOMINAL (Hueco)}$

Fijación por tornillos, Hueco =  $(L-5) \times (H-5)$

**24-S1 (con contramarco)**

$L = \text{LONGITUD NOMINAL (Hueco)}$   
 $H = \text{ALTURA NOMINAL (Hueco)}$

Fijación por tornillos, Hueco =  $(L-5) \times (H-5)$

**24-S2 (sin contramarco)**



€/ Unidad

### REJILLAS DE PUERTA

L x H mm	24-S1	24-S2	L x H mm	24-S1	24-S2	L x H mm	24-S1	24-S2
200 x 100	31,50	28,34	400 x 450	122,74	110,46	700 x 300	161,63	145,47
200 x 150	38,25	34,43	400 x 500	132,86	119,58	700 x 350	181,58	163,42
200 x 200	44,91	40,41	450 x 100	49,27	44,35	700 x 400	205,88	185,29
200 x 250	54,11	48,70	450 x 150	60,19	54,16	700 x 450	224,90	202,40
200 x 300	60,86	54,77	450 x 200	71,13	64,01	700 x 500	243,90	219,51
250 x 100	34,85	31,35	450 x 250	84,90	76,42	800 x 100	87,80	79,03
250 x 150	42,44	38,19	450 x 300	95,84	86,26	800 x 150	108,68	97,81
250 x 200	50,91	45,83	450 x 350	107,75	97,00	800 x 200	129,58	116,61
250 x 250	60,26	54,21	450 x 400	121,58	109,40	800 x 250	156,40	140,77
250 x 300	67,85	61,08	450 x 450	132,55	119,28	800 x 300	177,31	159,58
250 x 350	75,44	67,90	450 x 500	143,50	129,15	800 x 350	199,22	179,29
300 x 100	38,19	34,38	500 x 100	52,66	47,40	800 x 400	226,07	203,44
300 x 150	46,61	41,95	500 x 150	64,43	57,97	800 x 450	246,99	222,30
300 x 200	55,96	50,36	500 x 200	76,18	68,58	800 x 500	267,95	241,13
300 x 250	66,42	59,77	500 x 250	91,08	81,97	900 x 100	95,18	85,66
300 x 300	74,84	67,37	500 x 300	102,87	92,57	900 x 150	117,99	106,20
300 x 350	83,28	74,95	500 x 350	115,63	104,06	900 x 200	140,82	126,74
300 x 400	93,75	84,38	500 x 400	130,54	117,48	900 x 250	170,23	153,18
350 x 100	41,53	37,37	500 x 450	142,33	128,11	900 x 300	193,02	173,74
350 x 150	50,78	45,70	500 x 500	154,14	138,73	900 x 350	216,86	195,16
350 x 200	61,03	54,92	600 x 100	60,23	54,20	900 x 400	246,28	221,66
350 x 250	72,58	65,31	600 x 150	73,68	66,30	900 x 450	269,16	242,21
350 x 300	81,85	73,66	600 x 200	87,11	78,39	900 x 500	292,02	262,82
350 x 350	92,08	82,89	600 x 250	104,23	93,81	1000 x 100	102,62	92,34
350 x 400	103,67	93,29	600 x 300	117,68	105,91	1000 x 150	127,34	114,62
350 x 450	112,96	101,66	600 x 350	132,12	118,90	1000 x 200	152,08	136,89
400 x 100	45,90	41,30	600 x 400	149,27	134,34	1000 x 250	184,04	165,64
400 x 150	55,96	50,36	600 x 450	162,74	146,46	1000 x 300	208,81	187,93
400 x 200	66,06	59,45	600 x 500	176,21	158,59	1000 x 350	234,56	211,11
400 x 250	78,73	70,86	700 x 100	80,44	72,40	1000 x 400	266,53	239,88
400 x 300	88,84	79,94	700 x 150	99,39	89,46	1000 x 450	291,32	262,21
400 x 350	99,92	89,93	700 x 200	118,38	106,52	1000 x 500	316,11	284,51
400 x 400	112,62	101,37	700 x 250	142,62	128,37			

Longitud y altura, ref. dimensiones de hueco.  
La dimensión del hueco será siempre (L+5) x (H+5)

## Serie URP

### Bandejas de aluminio perforado, URP-A

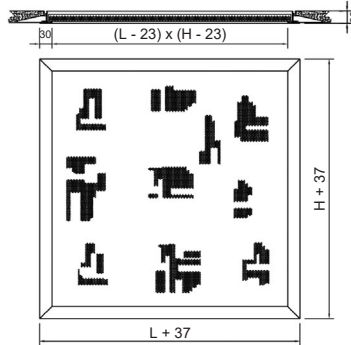
#### Descripción del producto

Bandeja marca KOOLAIR, modelo **URP-A**, formada por un bastidor de aluminio extruado y bandeja de aluminio microperforado, especial para registro. El marco incluye garras para recibir en paramentos.

Acabado estándar pintado blanco RAL 9010, (otros colores, consultar).



#### Dimensiones genéricas



L = LONGITUD NOMINAL  
H = ALTURA NOMINAL

URP-A

€/ Unidad

PINTADO ESTÁNDAR

TAMAÑO	BANDEJA (para falsos techos)	BANDEJA + BASTIDOR (para techo de escayola)
600X600	160,60	183,85
800X600	291,80	318,27
900X600	299,92	328,00
1000X600	308,63	338,32
1200X600	321,20	354,13
1500X600	462,94	500,73
1800X600	481,79	524,43

Sujeción del bastidor en paramentos con pletinas laterales.



## Rejillas de impulsión de simple deflexión

### Descripción del producto

Rejilla de simple deflexión, marca KOOLAIR, modelo **21-SH**, de dimensiones LxH, para impulsión de aire con aletas horizontales orientables individualmente. Puede incorporar compuerta de regulación (-O) y accesorio de fijación a determinar. Fabricada en chapa de acero galvanizado y acabado estándar color gris RAL 7042 o blanco RAL 9010, para otros acabados y sin tratamiento consultar.

### Otros modelos

**21-SV**. Rejilla de simple deflexión vertical.

### Fijaciones

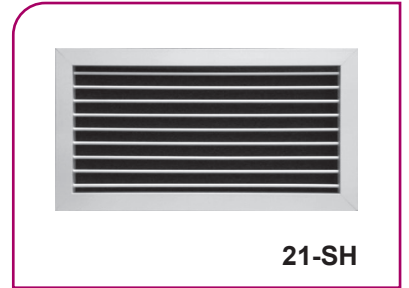
Con clips, es necesario marco de montaje (+MM).

El incremento por incluir (-SFO) será en función del tamaño y tipo de rejilla, siendo los siguientes:

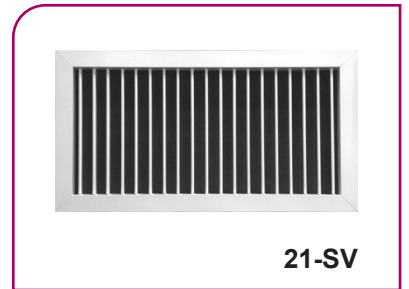
2 (-SFO) **7,44€**, 4 (-SFO) **14,89€**, 6 (-SFO) **22,33€**, es necesario marco de montaje (+MM).

Con tornillos (-T), sin indicar nada la rejilla dispone de taladros para atornillar.

Con plenum de conexión frontal/lateral (**PE-20/21**) de chapa de acero galvanizado.

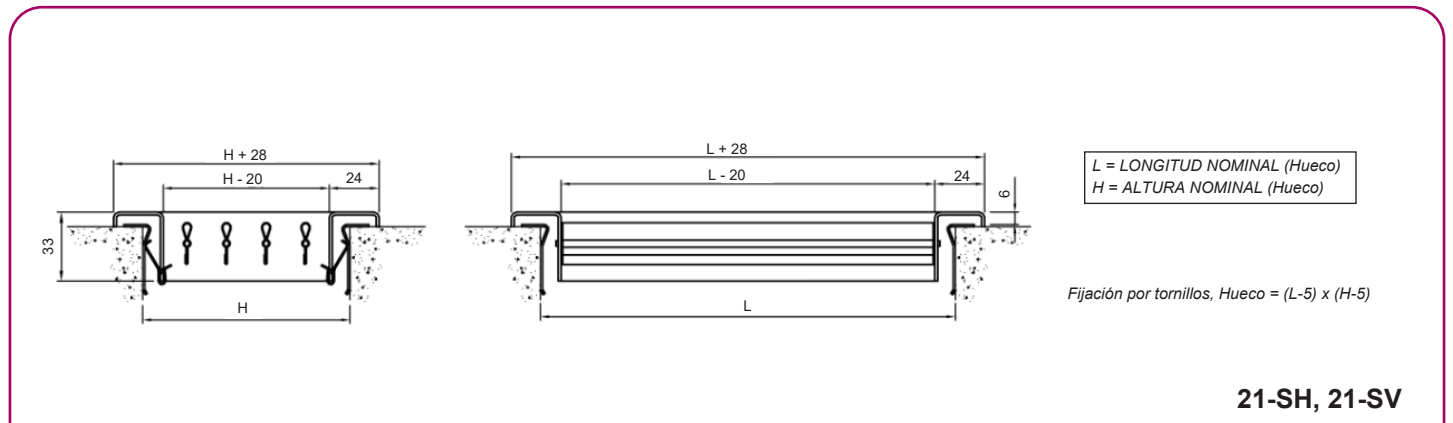


**21-SH**



**21-SV**

### Dimensiones genéricas





## Serie 21

€/ Unidad

PINTADO ESTÁNDAR

REJILLAS DE IMPULSIÓN DE SIMPLE DEFLEXIÓN								
L x H mm	21-SH	21-SH+MM	21-SH-O	21-SH-O+MM	21-SV	21-SV+MM	21-SV-O	21-SV-O+MM
200 x 150	26,81	34,17	40,90	48,26	28,32	35,68	42,41	49,77
200 x 200	30,96	38,74	46,24	54,02	30,96	38,74	46,24	54,02
250 x 150	28,95	36,73	44,84	52,62	31,94	39,72	47,83	55,61
250 x 200	33,92	42,10	51,18	59,36	35,41	43,59	52,67	60,85
250 x 250	38,37	46,98	57,44	66,05	38,37	46,98	57,44	66,05
300 x 150	31,04	39,22	48,68	56,86	34,87	43,05	52,51	60,69
300 x 200	36,42	45,03	55,69	64,30	38,60	47,21	57,87	66,48
300 x 250	41,29	50,31	62,57	71,59	41,83	50,85	63,11	72,13
300 x 300	45,02	54,45	68,07	77,50	45,02	54,45	68,07	77,50
350 x 150	33,10	41,71	52,52	61,13	38,41	47,02	57,83	66,44
350 x 200	38,91	47,93	60,18	69,20	42,51	51,53	63,78	72,80
350 x 250	44,19	53,62	67,71	77,14	46,16	55,59	69,68	79,11
350 x 300	48,25	58,10	73,78	83,63	49,76	59,61	75,29	85,14
350 x 350	53,39	63,65	80,99	91,25	53,39	63,65	80,99	91,25
400 x 150	35,56	44,58	56,77	65,79	41,68	50,70	62,89	71,91
400 x 200	41,40	50,83	64,66	74,09	45,66	55,09	68,92	78,35
400 x 250	47,11	56,96	72,86	82,71	49,57	59,42	75,32	85,17
400 x 300	51,46	61,72	79,44	89,70	53,46	63,72	81,44	91,70
400 x 350	57,02	67,70	87,33	98,01	57,36	68,04	87,67	98,35
400 x 400	61,72	74,14	94,47	106,89	61,72	74,14	94,47	106,89
450 x 150	37,64	47,07	60,65	70,08	45,20	54,63	68,21	77,64
450 x 200	43,91	53,76	69,16	79,01	49,57	59,42	74,82	84,67
450 x 250	50,06	60,32	78,02	88,28	53,85	64,11	81,81	92,07
450 x 300	54,71	65,39	85,18	95,86	58,13	68,81	88,60	99,28
450 x 350	60,71	71,80	93,76	104,85	62,45	73,54	95,50	106,59
450 x 400	65,71	78,54	101,45	114,28	67,24	80,07	102,98	115,81
450 x 450	71,65	84,90	110,19	123,44	71,65	84,90	110,19	123,44
500 x 150	39,70	49,55	64,47	74,32	48,70	58,55	73,47	83,32
500 x 200	46,43	56,69	74,06	84,32	53,44	63,70	81,07	91,33
500 x 250	53,04	63,72	83,24	93,92	58,12	68,80	88,32	99,00
500 x 300	58,00	69,09	90,93	102,02	62,82	73,91	95,75	106,84
500 x 350	64,46	75,97	100,23	111,74	67,55	79,06	103,32	114,83
500 x 400	69,74	82,99	108,48	121,73	72,74	85,99	111,48	124,73
500 x 450	76,12	89,80	117,94	131,62	77,57	91,25	119,39	133,07
500 x 500	82,51	96,59	127,52	141,60	82,51	96,59	127,52	141,60
600 x 150	48,22	60,22	76,92	88,92	55,48	67,48	84,18	96,18
600 x 200	57,06	69,48	88,68	101,10	60,85	73,27	92,47	104,89
600 x 250	65,76	78,59	100,43	113,26	66,19	79,02	100,86	113,69
600 x 300	72,32	85,57	110,20	123,45	71,56	84,81	109,44	122,69
600 x 350	80,87	94,55	122,09	135,77	76,96	90,64	118,18	131,86
600 x 400	87,73	103,14	132,47	147,88	82,87	98,28	127,61	143,02
600 x 450	96,22	112,03	144,59	160,40	88,44	104,25	136,81	152,62
600 x 500	104,66	120,90	156,81	173,05	94,10	110,34	146,25	162,49

Longitud y altura, ref. dimensiones de hueco.



€/ Unidad

PINTADO ESTÁNDAR

REJILLAS DE IMPULSIÓN DE SIMPLE DEFLEXIÓN								
L x H mm	21-SH	21-SH+MM	21-SH-O	21-SH-O+MM	21-SV	21-SV+MM	21-SV-O	21-SV-O+MM
700 x 150	52,21	65,98	84,49	98,26	61,84	75,61	94,12	107,89
700 x 200	61,88	76,08	97,52	111,72	67,86	82,06	103,50	117,70
700 x 250	71,39	85,99	110,54	125,14	73,88	88,48	113,03	127,63
700 x 300	78,53	93,53	121,37	136,37	79,88	94,88	122,72	137,72
700 x 350	87,87	103,31	134,56	150,00	86,00	101,44	132,69	148,13
700 x 400	95,30	112,47	146,05	163,22	92,58	109,75	143,33	160,50
700 x 450	104,58	122,17	159,53	177,12	98,89	116,48	153,84	171,43
700 x 500	113,85	131,86	173,15	191,16	105,30	123,31	164,60	182,61
800 x 150	56,25	70,90	97,54	112,19	68,30	82,95	109,59	124,24
800 x 200	66,76	81,82	111,96	127,02	74,92	89,98	120,12	135,18
800 x 250	77,13	92,60	126,56	142,03	81,57	97,04	131,00	146,47
800 x 300	84,82	100,72	138,55	154,45	88,27	104,17	142,00	157,90
800 x 350	95,01	111,31	153,25	169,55	95,05	111,35	153,29	169,59
800 x 400	103,02	121,06	165,93	183,97	102,34	120,38	165,25	183,29
800 x 450	113,13	131,59	185,17	203,63	109,36	127,82	181,40	199,86
800 x 500	123,23	142,11	201,10	219,98	116,52	135,40	194,39	213,27
900 x 150	60,33	75,84	105,17	120,68	75,43	90,94	120,27	135,78
900 x 200	71,75	87,68	120,95	136,88	82,83	98,76	132,03	147,96
900 x 250	82,97	99,32	136,88	153,23	90,24	106,59	144,15	160,50
900 x 300	91,26	108,02	149,94	166,70	97,70	114,46	156,38	173,14
900 x 350	102,31	119,48	165,99	183,16	105,30	122,47	168,98	186,15
900 x 400	110,89	129,81	179,80	198,72	113,44	132,36	182,35	201,27
900 x 450	121,87	141,20	196,20	215,53	121,31	140,64	195,64	214,97
900 x 500	132,80	152,54	216,83	236,57	129,32	149,06	213,35	233,09
1000 x 150	64,51	80,89	112,91	129,29	81,97	98,35	130,37	146,75
1000 x 200	76,82	93,62	130,16	146,96	90,01	106,81	143,35	160,15
1000 x 250	88,94	106,16	147,30	164,52	98,06	115,28	156,42	173,64
1000 x 300	97,83	115,46	161,45	179,08	106,19	123,82	169,81	187,44
1000 x 350	110,18	128,22	179,32	197,36	114,87	132,91	184,01	202,05
1000 x 400	118,93	138,72	193,83	213,62	123,28	143,07	198,18	217,97
1000 x 450	130,79	150,99	211,67	231,87	131,86	152,06	212,74	232,94
1000 x 500	142,61	163,24	229,72	250,35	140,63	161,26	227,74	248,37

Longitud y altura, ref. dimensiones de hueco.



## Serie 21

€/ Unidad

SIN TRATAMIENTO

REJILLAS DE IMPULSIÓN DE SIMPLE DEFLEXIÓN								
L x H mm	21-SH	21-SH+MM	21-SH-O	21-SH-O+MM	21-SV	21-SV+MM	21-SV-O	21-SV-O+MM
200 x 150	17,21	24,57	31,30	38,66	18,72	26,08	32,81	40,17
200 x 200	20,58	28,36	35,86	43,64	20,58	28,36	35,86	43,64
250 x 150	18,75	26,53	34,64	42,42	21,77	29,55	37,66	45,44
250 x 200	22,91	31,09	40,17	48,35	24,40	32,58	41,66	49,84
250 x 250	26,68	35,29	45,75	54,36	26,68	35,29	45,75	54,36
300 x 150	20,32	28,50	37,96	46,14	24,16	32,34	41,80	49,98
300 x 200	24,87	33,48	44,14	52,75	27,06	35,67	46,33	54,94
300 x 250	29,01	38,03	50,29	59,31	29,56	38,58	50,84	59,86
300 x 300	32,17	41,60	55,22	64,65	32,17	41,60	55,22	64,65
350 x 150	21,94	30,55	41,36	49,97	27,27	35,88	46,69	55,30
350 x 200	26,88	35,90	48,15	57,17	30,50	39,52	51,77	60,79
350 x 250	31,41	40,84	54,93	64,36	33,38	42,81	56,90	66,33
350 x 300	34,84	44,69	60,37	70,22	36,36	46,21	61,89	71,74
350 x 350	39,43	49,69	67,03	77,29	39,43	49,69	67,03	77,29
400 x 150	24,03	33,05	45,24	54,26	30,12	39,14	51,33	60,35
400 x 200	28,94	38,37	52,20	61,63	33,20	42,63	56,46	65,89
400 x 250	33,88	43,73	59,63	69,48	36,33	46,18	62,08	71,93
400 x 300	37,57	47,83	65,55	75,81	39,55	49,81	67,53	77,79
400 x 350	42,55	53,23	72,86	83,54	42,89	53,57	73,20	83,88
400 x 400	46,72	59,14	79,47	91,89	46,72	59,14	79,47	91,89
450 x 150	25,71	35,14	48,72	58,15	33,29	42,72	56,30	65,73
450 x 200	31,05	40,90	56,30	66,15	36,67	46,52	61,92	71,77
450 x 250	36,40	46,66	64,36	74,62	40,19	50,45	68,15	78,41
450 x 300	40,37	51,05	70,84	81,52	43,81	54,49	74,28	84,96
450 x 350	45,78	56,87	78,83	89,92	47,52	58,61	80,57	91,66
450 x 400	50,22	63,05	85,96	98,79	51,75	64,58	87,49	100,32
450 x 450	55,68	68,93	94,22	107,47	55,68	68,93	94,22	107,47
500 x 150	27,45	37,30	52,22	62,07	36,44	46,29	61,21	71,06
500 x 200	33,21	43,47	60,84	71,10	40,20	50,46	67,83	78,09
500 x 250	38,99	49,67	69,19	79,87	44,09	54,77	74,29	84,97
500 x 300	43,27	54,36	76,20	87,29	48,08	59,17	81,01	92,10
500 x 350	49,11	60,62	84,88	96,39	52,17	63,68	87,94	99,45
500 x 400	53,83	67,08	92,57	105,82	56,81	70,06	95,55	108,80
500 x 450	59,70	73,38	101,52	115,20	61,16	74,84	102,98	116,66
500 x 500	65,64	79,72	110,65	124,73	65,64	79,72	110,65	124,73
600 x 150	35,35	47,35	64,05	76,05	42,61	54,61	71,31	83,31
600 x 200	43,17	55,59	74,79	87,21	46,96	59,38	78,58	91,00
600 x 250	51,02	63,85	85,69	98,52	51,44	64,27	86,11	98,94
600 x 300	56,84	70,09	94,72	107,97	56,08	69,33	93,96	107,21
600 x 350	64,74	78,42	105,96	119,64	60,85	74,53	102,07	115,75
600 x 400	71,01	86,42	115,75	131,16	66,17	81,58	110,91	126,32
600 x 450	78,97	94,78	127,34	143,15	71,19	87,00	119,56	135,37
600 x 500	86,94	103,18	139,09	155,33	76,39	92,63	128,54	144,78

Longitud y altura, ref. dimensiones de hueco.



€/ Unidad

SIN TRATAMIENTO

REJILLAS DE IMPULSIÓN DE SIMPLE DEFLEXIÓN								
L x H mm	21-SH	21-SH+MM	21-SH-O	21-SH-O+MM	21-SV	21-SV+MM	21-SV-O	21-SV-O+MM
700 x 150	38,79	52,56	71,07	84,84	48,44	62,21	80,72	94,49
700 x 200	47,41	61,61	83,05	97,25	53,39	67,59	89,03	103,23
700 x 250	56,05	70,65	95,20	109,80	58,50	73,10	97,65	112,25
700 x 300	62,39	77,39	105,23	120,23	63,77	78,77	106,61	121,61
700 x 350	71,09	86,53	117,78	133,22	69,18	84,62	115,87	131,31
700 x 400	77,89	95,06	128,64	145,81	75,18	92,35	125,93	143,10
700 x 450	86,62	104,21	141,57	159,16	80,91	98,50	135,86	153,45
700 x 500	95,38	113,39	154,68	172,69	86,84	104,85	146,14	164,15
800 x 150	42,36	57,01	83,65	98,30	54,41	69,06	95,70	110,35
800 x 200	51,78	66,84	96,98	112,04	59,94	75,00	105,14	120,20
800 x 250	61,20	76,67	110,63	126,10	65,66	81,13	115,09	130,56
800 x 300	68,11	84,01	121,84	137,74	71,56	87,46	125,29	141,19
800 x 350	77,61	93,91	135,85	152,15	77,64	93,94	135,88	152,18
800 x 400	84,99	103,03	147,90	165,94	84,29	102,33	147,20	165,24
800 x 450	94,52	112,98	166,56	185,02	90,75	109,21	162,79	181,25
800 x 500	104,09	122,97	181,96	200,84	97,38	116,26	175,25	194,13
900 x 150	46,01	61,52	90,85	106,36	61,10	76,61	105,94	121,45
900 x 200	56,26	72,19	105,46	121,39	67,35	83,28	116,55	132,48
900 x 250	66,54	82,89	120,45	136,80	73,80	90,15	127,71	144,06
900 x 300	74,00	90,76	132,68	149,44	80,45	97,21	139,13	155,89
900 x 350	84,33	101,50	148,01	165,18	87,34	104,51	151,02	168,19
900 x 400	92,27	111,19	161,18	180,10	94,82	113,74	163,73	182,65
900 x 450	102,65	121,98	176,98	196,31	102,10	121,43	176,43	195,76
900 x 500	113,05	132,79	197,08	216,82	109,58	129,32	193,61	213,35
1000 x 150	49,77	66,15	98,17	114,55	67,24	83,62	115,64	132,02
1000 x 200	60,89	77,69	114,23	131,03	74,09	90,89	127,43	144,23
1000 x 250	72,04	89,26	130,40	147,62	81,17	98,39	139,53	156,75
1000 x 300	80,09	97,72	143,71	161,34	88,46	106,09	152,08	169,71
1000 x 350	91,70	109,74	160,84	178,88	96,38	114,42	165,52	183,56
1000 x 400	99,79	119,58	174,69	194,48	104,16	123,95	179,06	198,85
1000 x 450	111,03	131,23	191,91	212,11	112,12	132,32	193,00	213,20
1000 x 500	122,28	142,91	209,39	230,02	120,32	140,95	207,43	228,06

Longitud y altura, ref. dimensiones de hueco.



## Serie 21

### Rejillas de impulsión de doble deflexión

#### Descripción del producto

Rejilla de doble deflexión, marca KOOLAIR, modelo **21-DH**, de dimensiones LxH, para impulsión de aire con aletas horizontales y verticales orientables individualmente (1ª lamas horizontales en chapa de acero galvanizado).

Puede incorporar compuerta de regulación (-O) y acceso de fijación a determinar.

Acabado estándar en chapa de acero galvanizado y pintados estándar color gris RAL 7042 o blanco RAL 9010, para otros acabados consultar.

#### Otros modelos

**21-DV.** Rejilla de doble deflexión, 1ª lamas verticales.

#### Fijaciones

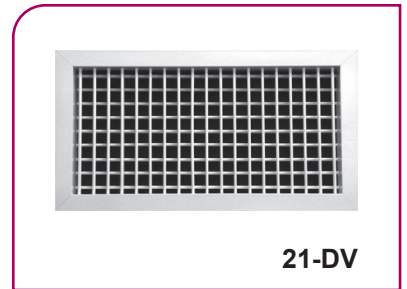
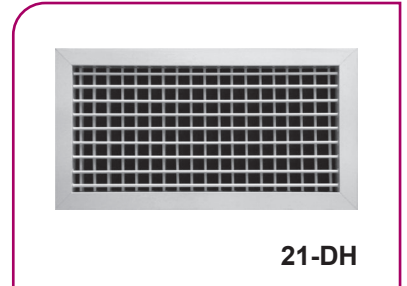
Con clips, es necesario marco de montaje (+MM).

El incremento por incluir (-SFO) será en función del tamaño y tipo de rejilla, siendo los siguientes:

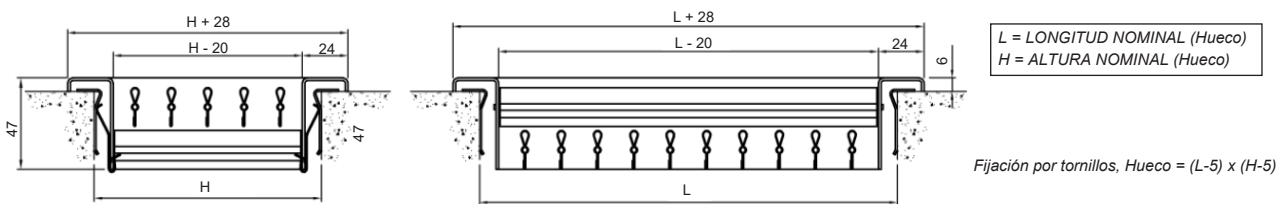
2 (-SFO) **7,44€**, 4 (-SFO) **14,89€**, 6 (-SFO) **22,33€**, es necesario marco de montaje (+MM).

Con tornillos (-T), sin indicar nada la rejilla dispone de taladros para atornillar.

Con plenum de conexión frontal/lateral (**PE-20/21**) de chapa de acero galvanizado.



#### Dimensiones genéricas



**21-DH, 21-DV**



€/ Unidad

PINTADO ESTÁNDAR

REJILLAS DE IMPULSIÓN DE DOBLE DEFLEXIÓN									
L x H mm	21-DH/DV	21-DH/DV+MM	21-DH/DV-O	21-DH/DV-O+MM	L x H mm	21-DH/DV	21-DH/DV+MM	21-DH/DV-O	21-DH/DV-O+MM
200 x 150	48,32	55,68	62,41	69,77	600 x 300	117,03	130,28	154,91	168,16
200 x 200	52,89	60,67	68,17	75,95	600 x 350	128,93	142,61	170,15	183,83
250 x 150	52,25	60,03	68,14	75,92	600 x 400	139,61	155,02	184,35	199,76
250 x 200	57,93	66,11	75,19	83,37	600 x 450	151,80	167,61	200,17	215,98
250 x 250	63,26	71,87	82,33	90,94	600 x 500	164,19	180,43	216,34	232,58
300 x 150	55,61	63,79	73,25	81,43	700 x 150	91,80	105,57	124,08	137,85
300 x 200	61,91	70,52	81,18	89,79	700 x 200	104,63	118,83	140,27	154,47
300 x 250	67,88	76,90	89,16	98,18	700 x 250	117,62	132,22	156,77	171,37
300 x 300	73,04	82,47	96,09	105,52	700 x 300	128,79	143,79	171,63	186,63
350 x 150	59,60	68,21	79,02	87,63	700 x 350	142,12	157,56	188,81	204,25
350 x 200	66,64	75,66	87,91	96,93	700 x 400	154,04	171,21	204,79	221,96
350 x 250	73,36	82,79	96,88	106,31	700 x 450	167,72	185,31	222,67	240,26
350 x 300	79,17	89,02	104,70	114,55	700 x 500	181,58	199,59	240,88	258,89
350 x 350	86,09	96,35	113,69	123,95	800 x 150	99,75	114,40	141,04	155,69
400 x 150	63,48	72,50	84,69	93,71	800 x 200	114,00	129,06	159,20	174,26
400 x 200	70,75	80,18	94,01	103,44	800 x 250	128,39	143,86	177,82	193,29
400 x 250	78,13	87,98	103,88	113,73	800 x 300	140,78	156,68	194,51	210,41
400 x 300	84,50	94,76	112,48	122,74	800 x 350	155,58	171,88	213,82	230,12
400 x 350	92,08	102,76	122,39	133,07	800 x 400	168,75	186,79	231,66	249,70
400 x 400	99,05	111,47	131,80	144,22	800 x 450	183,93	202,39	255,97	274,43
450 x 150	67,59	77,02	90,60	100,03	800 x 500	199,32	218,20	277,19	296,07
450 x 200	75,62	85,47	100,87	110,72	900 x 150	108,48	123,99	153,32	168,83
450 x 250	83,76	94,02	111,72	121,98	900 x 200	124,22	140,15	173,42	189,35
450 x 300	90,80	101,48	121,27	131,95	900 x 250	140,19	156,54	194,10	210,45
450 x 350	99,18	110,27	132,23	143,32	900 x 300	153,88	170,64	212,56	229,32
450 x 400	106,87	119,70	142,61	155,44	900 x 350	170,28	187,45	233,96	251,13
450 x 450	115,47	128,72	154,01	167,26	900 x 400	184,82	203,74	253,73	272,65
500 x 150	71,76	81,61	96,53	106,38	900 x 450	201,67	221,00	276,00	295,33
500 x 200	80,56	90,82	108,19	118,45	900 x 500	218,70	238,44	302,73	322,47
500 x 250	89,49	100,17	119,69	130,37	1000 x 150	116,75	133,13	165,15	181,53
500 x 300	97,18	108,27	130,11	141,20	1000 x 200	133,93	150,73	187,27	204,07
500 x 350	106,38	117,89	142,15	153,66	1000 x 250	151,38	168,60	209,74	226,96
500 x 400	114,75	128,00	153,49	166,74	1000 x 300	166,33	183,96	229,95	247,58
500 x 450	124,19	137,87	166,01	179,69	1000 x 350	184,63	202,67	253,77	271,81
500 x 500	133,77	147,85	178,78	192,86	1000 x 400	200,08	219,87	274,98	294,77
600 x 150	84,00	96,00	112,70	124,70	1000 x 450	218,46	238,66	299,34	319,54
600 x 200	95,46	107,88	127,08	139,50	1000 x 500	237,09	257,72	324,20	344,83
600 x 250	107,08	119,91	141,75	154,58					

Difusión de Aire: Rejillas y Bocas de Extracción

Longitud y altura, ref. dimensiones de hueco.



## Serie 21

€/ Unidad

SIN TRATAMIENTO

REJILLAS DE IMPULSIÓN DE DOBLE DEFLEXIÓN									
L x H mm	21-DH/DV	21-DH/DV+MM	21-DH/DV-O	21-DH/DV-O+MM	L x H mm	21-DH/DV	21-DH/DV+MM	21-DH/DV-O	21-DH/DV-O+MM
200 x 150	25,21	32,57	39,30	46,66	600 x 300	86,62	99,87	124,50	137,75
200 x 200	29,30	37,08	44,58	52,36	600 x 350	97,08	110,76	138,30	151,98
250 x 150	28,77	36,55	44,66	52,44	600 x 400	106,30	121,71	151,04	166,45
250 x 200	33,84	42,02	51,10	59,28	600 x 450	117,04	132,85	165,41	181,22
250 x 250	38,57	47,18	57,64	66,25	600 x 500	127,95	144,19	180,10	196,34
300 x 150	31,75	39,93	49,39	57,57	700 x 150	65,04	78,81	97,32	111,09
300 x 200	37,34	45,95	56,61	65,22	700 x 200	76,17	90,37	111,81	126,01
300 x 250	42,57	51,59	63,85	72,87	700 x 250	87,48	102,08	126,63	141,23
300 x 300	47,00	56,43	70,05	79,48	700 x 300	96,92	111,92	139,76	154,76
350 x 150	35,41	44,02	54,83	63,44	700 x 350	108,58	124,02	155,27	170,71
350 x 200	41,60	50,62	62,87	71,89	700 x 400	118,78	135,95	169,53	186,70
350 x 250	47,46	56,89	70,98	80,41	700 x 450	130,78	148,37	185,73	203,32
350 x 300	52,42	62,27	77,95	87,80	700 x 500	142,95	160,96	202,25	220,26
350 x 350	58,46	68,72	86,06	96,32	800 x 150	72,26	86,91	113,55	128,20
400 x 150	38,91	47,93	60,12	69,14	800 x 200	84,56	99,62	129,76	144,82
400 x 200	45,20	54,63	68,46	77,89	800 x 250	97,03	112,50	146,46	161,93
400 x 250	51,63	61,48	77,38	87,23	800 x 300	107,47	123,37	161,20	177,10
400 x 300	57,00	67,26	84,98	95,24	800 x 350	120,32	136,62	178,56	194,86
400 x 350	63,62	74,30	93,93	104,61	800 x 400	131,54	149,58	194,45	212,49
400 x 400	69,63	82,05	102,38	114,80	800 x 450	144,80	163,26	216,84	235,30
450 x 150	42,67	52,10	65,68	75,11	800 x 500	158,22	177,10	236,09	254,97
450 x 200	49,59	59,44	74,84	84,69	900 x 150	80,26	95,77	125,10	140,61
450 x 250	56,66	66,92	84,62	94,88	900 x 200	93,82	109,75	143,02	158,95
450 x 300	62,58	73,26	93,05	103,73	900 x 250	107,59	123,94	161,50	177,85
450 x 350	69,86	80,95	102,91	114,00	900 x 300	119,10	135,86	177,78	194,54
450 x 400	76,46	89,29	112,20	125,03	900 x 350	133,33	150,50	197,01	214,18
450 x 450	83,99	97,24	122,53	135,78	900 x 400	145,69	164,61	214,60	233,52
500 x 150	46,45	56,30	71,22	81,07	900 x 450	160,35	179,68	234,68	254,01
500 x 200	54,03	64,29	81,66	91,92	900 x 500	175,20	194,94	259,23	278,97
500 x 250	61,76	72,44	91,96	102,64	1000 x 150	87,80	104,18	136,20	152,58
500 x 300	68,23	79,32	101,16	112,25	1000 x 200	102,57	119,37	155,91	172,71
500 x 350	76,22	87,73	111,99	123,50	1000 x 250	117,57	134,79	175,93	193,15
500 x 400	83,39	96,64	122,13	135,38	1000 x 300	130,11	147,74	193,73	211,36
500 x 450	91,61	105,29	133,43	147,11	1000 x 350	145,99	164,03	215,13	233,17
500 x 500	99,97	114,05	144,98	159,06	1000 x 400	158,98	178,77	233,88	253,67
600 x 150	57,97	69,97	86,67	98,67	1000 x 450	174,94	195,14	255,82	276,02
600 x 200	67,97	80,39	99,59	112,01	1000 x 500	191,13	211,76	278,24	298,87
600 x 250	78,13	90,96	112,80	125,63					

Longitud y altura, ref. dimensiones de hueco.

## Rejillas para retorno de aire

### Descripción del producto

Rejilla de retorno, marca KOOLAIR, modelo **21-45-H**, de dimensiones LxH, para retorno de aire, con aletas horizontales fijas a 45°. Puede incorporar compuerta de regulación (-O) y accesorio de fijación a determinar. Acabado estándar en chapa de acero galvanizado y pintados estándar en color gris RAL 7042 o blanco RAL 9010, para otros acabados consultar.

### Otros modelos

**21-45-V**. Rejilla de lamas verticales fijas a 45°.

### Fijaciones

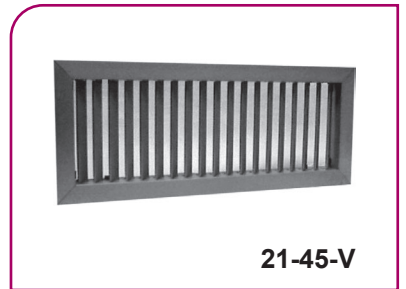
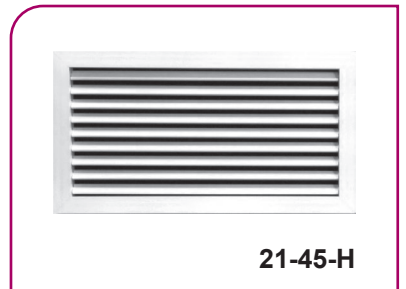
Con clips, es necesario marco de montaje (+MM).

El incremento por incluir (-SFO) será en función del tamaño y tipo de rejilla, siendo los siguientes:

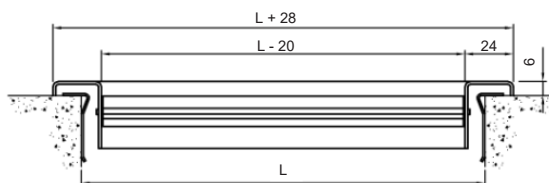
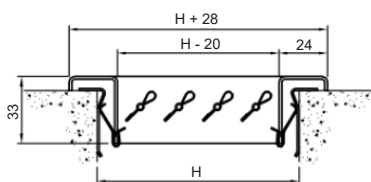
2 (-SFO) **7,44€**, 4 (-SFO) **14,89€**, 6 (-SFO) **22,33€**, es necesario marco de montaje (+MM).

Con tornillos (-T), sin indicar nada la rejilla dispone de taladros para atornillar.

Con plenum de conexión frontal/lateral (**PE-20/21**) de chapa de acero galvanizado.



### Dimensiones genéricas



L = LONGITUD NOMINAL (Hueco)  
H = ALTURA NOMINAL (Hueco)

Fijación por tornillos, Hueco = (L-5) x (H-5)

**21-45-H, 21-45-V**

## Serie 21

€/ Unidad

PINTADO ESTÁNDAR

REJILLAS PARA RETORNO DE AIRE								
L x H mm	21-45-H	21-45-H+MM	21-45-H-O	21-45-H-O+MM	21-45-V	21-45-V+MM	21-45-V-O	21-45-V-O+MM
200 x 150	28,04	35,40	42,13	49,49	28,86	36,22	42,95	50,31
200 x 200	31,47	39,25	46,75	54,53	31,47	39,25	46,75	54,53
250 x 150	30,28	38,06	46,17	53,95	32,58	40,36	48,47	56,25
250 x 200	34,45	42,63	51,71	59,89	36,03	44,21	53,29	61,47
250 x 250	38,99	47,60	58,06	66,67	38,99	47,60	58,06	66,67
300 x 150	32,52	40,70	50,16	58,34	36,27	44,45	53,91	62,09
300 x 200	36,96	45,57	56,23	64,84	40,11	48,72	59,38	67,99
300 x 250	41,91	50,93	63,19	72,21	43,46	52,48	64,74	73,76
300 x 300	46,79	56,22	69,84	79,27	46,79	56,22	69,84	79,27
350 x 150	34,71	43,32	54,13	62,74	39,23	47,84	58,65	67,26
350 x 200	39,46	48,48	60,73	69,75	43,34	52,36	64,61	73,63
350 x 250	44,82	54,25	68,34	77,77	46,97	56,40	70,49	79,92
350 x 300	50,14	59,99	75,67	85,52	50,59	60,44	76,12	85,97
350 x 350	54,20	64,46	81,80	92,06	54,20	64,46	81,80	92,06
400 x 150	37,31	46,33	58,52	67,54	43,28	52,30	64,49	73,51
400 x 200	41,94	51,37	65,20	74,63	47,37	56,80	70,63	80,06
400 x 250	47,74	57,59	73,49	83,34	51,39	61,24	77,14	86,99
400 x 300	53,47	63,73	81,45	91,71	55,40	65,66	83,38	93,64
400 x 350	57,86	68,54	88,17	98,85	59,43	70,11	89,74	100,42
400 x 400	63,90	76,32	96,65	109,07	63,90	76,32	96,65	109,07
450 x 150	39,50	48,93	62,51	71,94	46,22	55,65	69,23	78,66
450 x 200	44,45	54,30	69,70	79,55	50,57	60,42	75,82	85,67
450 x 250	50,69	60,95	78,65	88,91	54,85	65,11	82,81	93,07
450 x 300	56,86	67,54	87,33	98,01	59,15	69,83	89,62	100,30
450 x 350	61,54	72,63	94,59	105,68	63,48	74,57	96,53	107,62
450 x 400	68,04	80,87	103,78	116,61	68,23	81,06	103,97	116,80
450 x 450	72,67	85,92	111,21	124,46	72,67	85,92	111,21	124,46
500 x 150	41,71	51,56	66,48	76,33	49,83	59,68	74,60	84,45
500 x 200	46,97	57,23	74,60	84,86	54,58	64,84	82,21	92,47
500 x 250	53,67	64,35	83,87	94,55	59,27	69,95	89,47	100,15
500 x 300	60,28	71,37	93,21	104,30	63,96	75,05	96,89	107,98
500 x 350	65,27	76,78	101,04	112,55	68,68	80,19	104,45	115,96
500 x 400	72,22	85,47	110,96	124,21	73,88	87,13	112,62	125,87
500 x 450	77,14	90,82	118,96	132,64	78,72	92,40	120,54	134,22
500 x 500	83,64	97,72	128,65	142,73	83,64	97,72	128,65	142,73
600 x 150	51,19	63,19	79,89	91,89	56,83	68,83	85,53	97,53
600 x 200	58,13	70,55	89,75	102,17	62,20	74,62	93,82	106,24
600 x 250	67,02	79,85	101,69	114,52	67,55	80,38	102,22	115,05
600 x 300	75,84	89,09	113,72	126,97	72,90	86,15	110,78	124,03
600 x 350	82,50	96,18	123,72	137,40	78,33	92,01	119,55	133,23
600 x 400	91,63	107,04	136,37	151,78	84,22	99,63	128,96	144,37
600 x 450	98,24	114,05	146,61	162,42	89,80	105,61	138,17	153,98
600 x 500	106,95	123,19	159,10	175,34	95,47	111,71	147,62	163,86

Longitud y altura, ref. dimensiones de hueco.

€/ Unidad

PINTADO ESTÁNDAR

REJILLAS PARA RETORNO DE AIRE								
L x H mm	21-45-H	21-45-H+MM	21-45-H-O	21-45-H-O+MM	21-45-V	21-45-V+MM	21-45-V-O	21-45-V-O+MM
700 x 150	55,41	69,18	87,69	101,46	64,13	77,90	96,41	110,18
700 x 200	62,95	77,15	98,59	112,79	70,28	84,48	105,92	120,12
700 x 250	72,66	87,26	111,81	126,41	76,39	90,99	115,54	130,14
700 x 300	82,30	97,30	125,14	140,14	82,54	97,54	125,38	140,38
700 x 350	89,51	104,95	136,20	151,64	88,75	104,19	135,44	150,88
700 x 400	99,47	116,64	150,22	167,39	95,49	112,66	146,24	163,41
700 x 450	106,62	124,21	161,57	179,16	101,92	119,51	156,87	174,46
700 x 500	116,13	134,14	175,43	193,44	108,50	126,51	167,80	185,81
800 x 150	59,72	74,37	101,01	115,66	70,82	85,47	112,11	126,76
800 x 200	67,84	82,90	113,04	128,10	77,60	92,66	122,80	137,86
800 x 250	78,40	93,87	127,83	143,30	84,36	99,83	133,79	149,26
800 x 300	88,85	104,75	142,58	158,48	91,17	107,07	144,90	160,80
800 x 350	96,64	112,94	154,88	171,18	98,08	114,38	156,32	172,62
800 x 400	107,45	125,49	170,36	188,40	105,49	123,53	168,40	186,44
800 x 450	115,17	133,63	187,21	205,67	112,65	131,11	184,69	203,15
800 x 500	125,51	144,39	203,38	222,26	119,94	138,82	197,81	216,69
900 x 150	64,09	79,60	108,93	124,44	77,57	93,08	122,41	137,92
900 x 200	72,80	88,73	122,00	137,93	84,99	100,92	134,19	150,12
900 x 250	84,22	100,57	138,13	154,48	92,39	108,74	146,30	162,65
900 x 300	95,57	112,33	154,25	171,01	99,86	116,62	158,54	175,30
900 x 350	103,94	121,11	167,62	184,79	107,47	124,64	171,15	188,32
900 x 400	115,57	134,49	184,48	203,40	115,57	134,49	184,48	203,40
900 x 450	123,90	143,23	198,23	217,56	123,46	142,79	197,79	217,12
900 x 500	135,07	154,81	219,10	238,84	131,48	151,22	215,51	235,25
1000 x 150	68,56	84,94	116,96	133,34	84,43	100,81	132,83	149,21
1000 x 200	77,88	94,68	131,22	148,02	92,45	109,25	145,79	162,59
1000 x 250	90,18	107,40	148,54	165,76	100,49	117,71	158,85	176,07
1000 x 300	102,41	120,04	166,03	183,66	108,62	126,25	172,24	189,87
1000 x 350	111,80	129,84	180,94	198,98	117,32	135,36	186,46	204,50
1000 x 400	123,90	143,69	198,80	218,59	125,72	145,51	200,62	220,41
1000 x 450	132,83	153,03	213,71	233,91	134,32	154,52	215,20	235,40
1000 x 500	144,89	165,52	232,00	252,63	143,07	163,70	230,18	250,81

Longitud y altura, ref. dimensiones de hueco.

## Serie 21

€/ Unidad

SIN TRATAMIENTO

REJILLAS PARA RETORNO DE AIRE								
L x H mm	21-45-H	21-45-H+MM	21-45-H-O	21-45-H-O+MM	21-45-V	21-45-V+MM	21-45-V-O	21-45-V-O+MM
200 x 150	18,43	25,79	32,52	39,88	19,26	26,62	33,35	40,71
200 x 200	21,12	28,90	36,40	44,18	21,12	28,90	36,40	44,18
250 x 150	20,11	27,89	36,00	43,78	22,39	30,17	38,28	46,06
250 x 200	23,45	31,63	40,71	48,89	25,03	33,21	42,29	50,47
250 x 250	27,31	35,92	46,38	54,99	27,31	35,92	46,38	54,99
300 x 150	21,81	29,99	39,45	47,63	25,57	33,75	43,21	51,39
300 x 200	25,41	34,02	44,68	53,29	28,55	37,16	47,82	56,43
300 x 250	29,63	38,65	50,91	59,93	31,20	40,22	52,48	61,50
300 x 300	33,92	43,35	56,97	66,40	33,92	43,35	56,97	66,40
350 x 150	23,54	32,15	42,96	51,57	28,06	36,67	47,48	56,09
350 x 200	27,42	36,44	48,69	57,71	31,30	40,32	52,57	61,59
350 x 250	32,04	41,47	55,56	64,99	34,20	43,63	57,72	67,15
350 x 300	36,71	46,56	62,24	72,09	37,18	47,03	62,71	72,56
350 x 350	40,24	50,50	67,84	78,10	40,24	50,50	67,84	78,10
400 x 150	25,76	34,78	46,97	55,99	31,72	40,74	52,93	61,95
400 x 200	29,47	38,90	52,73	62,16	34,90	44,33	58,16	67,59
400 x 250	34,51	44,36	60,26	70,11	38,15	48,00	63,90	73,75
400 x 300	39,57	49,83	67,55	77,81	41,49	51,75	69,47	79,73
400 x 350	43,38	54,06	73,69	84,37	44,95	55,63	75,26	85,94
400 x 400	48,92	61,34	81,67	94,09	48,92	61,34	81,67	94,09
450 x 150	27,56	36,99	50,57	60,00	34,30	43,73	57,31	66,74
450 x 200	31,58	41,43	56,83	66,68	37,70	47,55	62,95	72,80
450 x 250	37,03	47,29	64,99	75,25	41,21	51,47	69,17	79,43
450 x 300	42,51	53,19	72,98	83,66	44,82	55,50	75,29	85,97
450 x 350	46,61	57,70	79,66	90,75	48,55	59,64	81,60	92,69
450 x 400	52,54	65,37	88,28	101,11	52,78	65,61	88,52	101,35
450 x 450	56,71	69,96	95,25	108,50	56,71	69,96	95,25	108,50
500 x 150	29,45	39,30	54,22	64,07	37,57	47,42	62,34	72,19
500 x 200	33,75	44,01	61,38	71,64	41,34	51,60	68,97	79,23
500 x 250	39,63	50,31	69,83	80,51	45,21	55,89	75,41	86,09
500 x 300	45,54	56,63	78,47	89,56	49,20	60,29	82,13	93,22
500 x 350	49,92	61,43	85,69	97,20	53,34	64,85	89,11	100,62
500 x 400	56,29	69,54	95,03	108,28	57,96	71,21	96,70	109,95
500 x 450	60,71	74,39	102,53	116,21	62,30	75,98	104,12	117,80
500 x 500	66,76	80,84	111,77	125,85	66,76	80,84	111,77	125,85
600 x 150	38,33	50,33	67,03	79,03	43,95	55,95	72,65	84,65
600 x 200	44,23	56,65	75,85	88,27	48,31	60,73	79,93	92,35
600 x 250	52,29	65,12	86,96	99,79	52,82	65,65	87,49	100,32
600 x 300	60,36	73,61	98,24	111,49	57,44	70,69	95,32	108,57
600 x 350	66,36	80,04	107,58	121,26	62,20	75,88	103,42	117,10
600 x 400	74,92	90,33	119,66	135,07	67,52	82,93	112,26	127,67
600 x 450	80,99	96,80	129,36	145,17	72,55	88,36	120,92	136,73
600 x 500	89,21	105,45	141,36	157,60	77,73	93,97	129,88	146,12

Longitud y altura, ref. dimensiones de hueco.

€ / Unidad

SIN TRATAMIENTO

REJILLAS PARA RETORNO DE AIRE								
L x H mm	21-45-H	21-45-H+MM	21-45-H-O	21-45-H-O+MM	21-45-V	21-45-V+MM	21-45-V-O	21-45-V-O+MM
700 x 150	42,01	55,78	74,29	88,06	50,73	64,50	83,01	96,78
700 x 200	48,48	62,68	84,12	98,32	55,80	70,00	91,44	105,64
700 x 250	57,30	71,90	96,45	111,05	61,03	75,63	100,18	114,78
700 x 300	66,17	81,17	109,01	124,01	66,41	81,41	109,25	124,25
700 x 350	72,71	88,15	119,40	134,84	71,96	87,40	118,65	134,09
700 x 400	82,05	99,22	132,80	149,97	78,08	95,25	128,83	146,00
700 x 450	88,66	106,25	143,61	161,20	83,97	101,56	138,92	156,51
700 x 500	97,65	115,66	156,95	174,96	90,01	108,02	149,31	167,32
800 x 150	45,84	60,49	87,13	101,78	56,93	71,58	98,22	112,87
800 x 200	52,85	67,91	98,05	113,11	62,60	77,66	107,80	122,86
800 x 250	62,48	77,95	111,91	127,38	68,43	83,90	117,86	133,33
800 x 300	72,15	88,05	125,88	141,78	74,46	90,36	128,19	144,09
800 x 350	79,24	95,54	137,48	153,78	80,67	96,97	138,91	155,21
800 x 400	89,39	107,43	152,30	170,34	87,45	105,49	150,36	168,40
800 x 450	96,56	115,02	168,60	187,06	94,04	112,50	166,08	184,54
800 x 500	106,36	125,24	184,23	203,11	100,81	119,69	178,68	197,56
900 x 150	49,76	65,27	94,60	110,11	63,25	78,76	108,09	123,60
900 x 200	57,33	73,26	106,53	122,46	69,51	85,44	118,71	134,64
900 x 250	67,81	84,16	121,72	138,07	75,95	92,30	129,86	146,21
900 x 300	78,32	95,08	137,00	153,76	82,61	99,37	141,29	158,05
900 x 350	85,97	103,14	149,65	166,82	89,49	106,66	153,17	170,34
900 x 400	96,98	115,90	165,89	184,81	96,98	115,90	165,89	184,81
900 x 450	104,71	124,04	179,04	198,37	104,24	123,57	178,57	197,90
900 x 500	115,33	135,07	199,36	219,10	111,74	131,48	195,77	215,51
1000 x 150	53,83	70,21	102,23	118,61	69,68	86,06	118,08	134,46
1000 x 200	61,95	78,75	115,29	132,09	76,51	93,31	129,85	146,65
1000 x 250	73,31	90,53	131,67	148,89	83,60	100,82	141,96	159,18
1000 x 300	84,67	102,30	148,29	165,92	90,90	108,53	154,52	172,15
1000 x 350	93,33	111,37	162,47	180,51	98,84	116,88	167,98	186,02
1000 x 400	104,77	124,56	179,67	199,46	106,56	126,35	181,46	201,25
1000 x 450	113,06	133,26	193,94	214,14	114,56	134,76	195,44	215,64
1000 x 500	124,58	145,21	211,69	232,32	122,74	143,37	209,85	230,48

Longitud y altura, ref. dimensiones de hueco.



## Serie 21

### Rejillas para conducto circular y cuadrado de simple deflexión

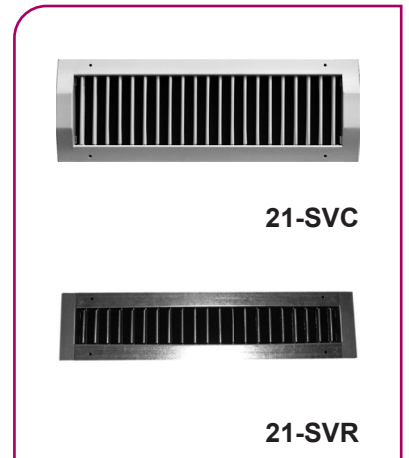
#### Descripción del producto

Rejilla para conducto circular y cuadrado de simple deflexión de aletas verticales orientables individualmente, marca KOOLAIR, modelo **21-SVC**, de dimensión LxH, para impulsión o retorno de aire. Puede incorporar compuerta regulación (-O, RFS05/06). Fabricada en chapa acero galvanizado.

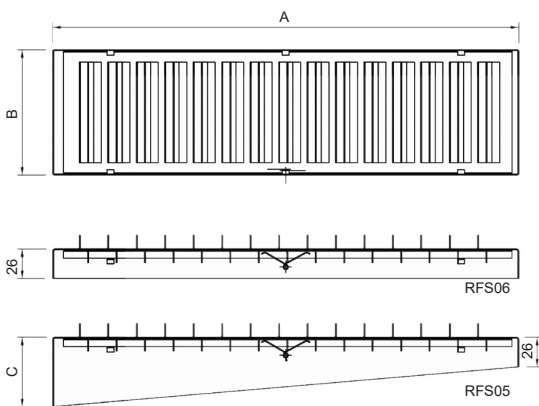
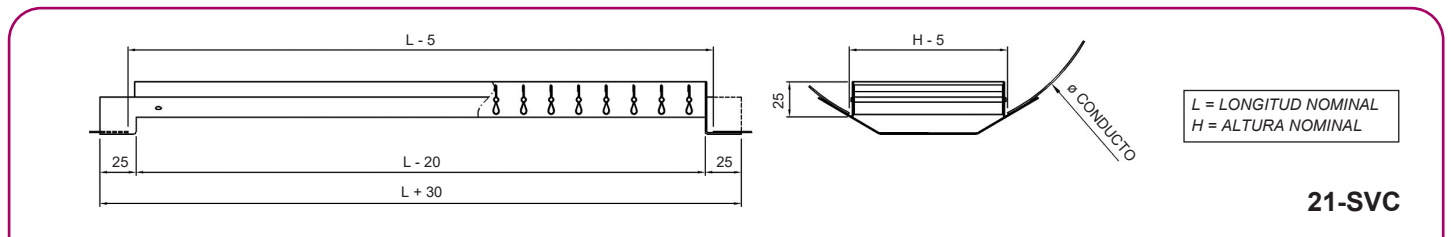
Acabado estándar en chapa de acero galvanizado (**21-SVC/SVR-ZN**) y pintados estándar en gris RAL 7042 o blanco RAL 9010, para otros acabados consultar.

#### Fijaciones

Con tornillos (-T), sin indicar nada la rejilla dispone de taladros para atornillar.



#### Dimensiones genéricas



Ø DEL CONDUCTO CIRCULAR H en mm						
	75 (**)	75 (*)	75	125	175	225
Ø MINIMO mm	100	160	280	315	560	630
Ø MAXIMO mm	159	279	400	900	1250	1400

(\*) Tipo 21-SVI-C

(\*\*) Tipo 21-SVII-C, -O no disponible

€/ Unidad

REJILLAS PARA CONDUCTO CIRCULAR Y CUADRADO DE SIMPLE DEFLEXIÓN					
L x H mm	21-SVC/SVR	21-SVC/SVR-ZN	RFS06	RFS05	-O
225 x 75	23,90	19,90	20,97	20,15	14,92
225 x 125	29,63	24,70	24,06	23,10	15,19
225 x 175	36,73	30,61	26,89	24,97	17,26
225 x 225	38,86	32,36	28,17	26,88	19,07
325 x 75	32,21	26,83	23,86	22,98	17,89
325 x 125	37,92	31,61	27,45	26,43	18,54
325 x 175	41,80	34,84	31,88	29,59	21,27
325 x 225	44,57	37,15	33,18	31,88	23,52
425 x 75	37,32	31,11	26,31	25,45	20,88
425 x 125	42,98	35,83	30,45	29,38	21,90
425 x 175	46,68	38,91	35,48	34,34	25,25
425 x 225	49,92	41,60	38,44	37,24	27,96
525 x 75	42,64	35,54	29,97	29,01	25,75
525 x 125	48,22	40,18	34,65	33,54	27,29
525 x 175	52,35	43,61	40,54	39,23	31,62
525 x 225	55,84	46,54	44,18	42,71	34,67
625 x 75	51,26	42,71	33,79	32,79	28,77
625 x 125	56,23	46,84	38,94	37,73	30,66
625 x 175	61,67	51,39	45,02	43,60	35,64
625 x 225	66,30	55,24	48,49	46,96	39,15
825 x 75	67,78	56,47	39,01	37,95	40,87
825 x 125	73,57	61,30	45,13	44,60	42,75
825 x 175	79,80	66,51	53,41	52,42	49,20
825 x 225	85,79	71,49	58,70	57,21	53,91
1025 x 75	78,90	65,75	43,62	42,50	46,99
1025 x 125	88,01	73,35	50,69	50,47	49,59
1025 x 175	95,39	79,51	62,08	61,15	57,33
1025 x 225	102,45	85,35	69,90	68,43	62,82
1225 x 75	90,78	75,65	50,97	49,66	52,99
1225 x 125	100,98	84,15	59,23	58,97	56,32
1225 x 175	109,26	91,06	70,77	69,17	65,35
1225 x 225	117,53	97,94	81,69	79,96	71,77



### Rejillas para conducto circular y cuadrado de doble deflexión

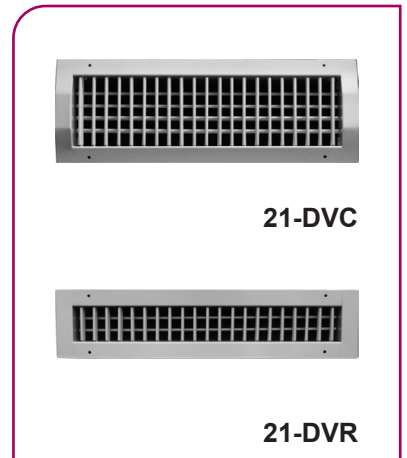
#### Descripción del producto

Rejilla para conducto circular y cuadrado de doble deflexión de aletas frontales verticales y aletas posteriores horizontales, ambas orientables individualmente, marca KOOLAIR, modelo **21-DVC**, de dimensión LxH, para impulsión o retorno de aire. Puede incorporar compuerta regulación (-O, **RFS05/06**). Fabricada en chapa acero galvanizado.

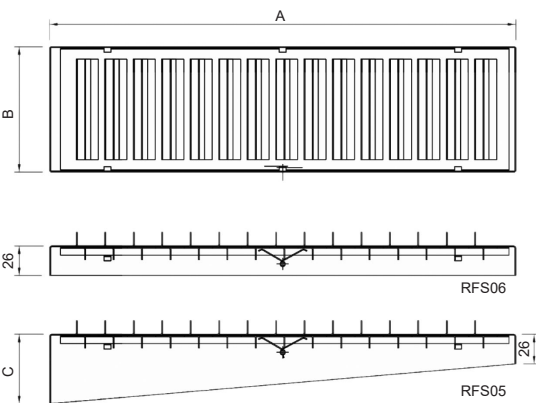
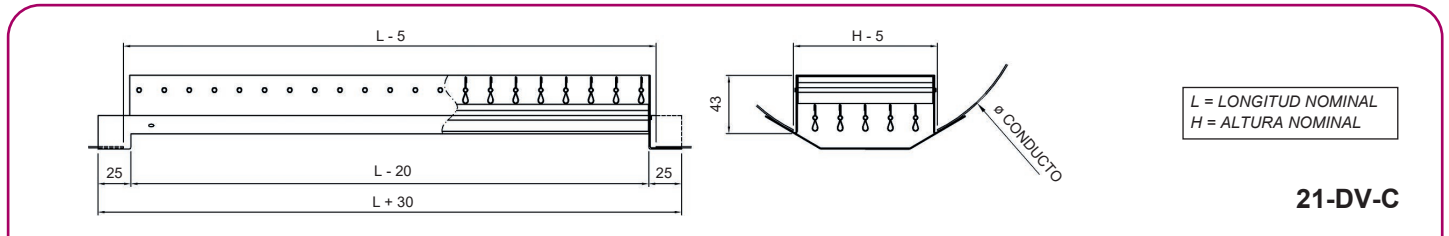
Acabado estándar en chapa de acero galvanizado (**21-DVC/DVR-ZN**) y pintados estándar en gris RAL 7042 o blanco RAL 9010, para otros acabados consultar.

#### Fijaciones

Con tornillos (-T), sin indicar nada la rejilla dispone de taladros para atornillar.



#### Dimensiones genéricas



€/ Unidad

REJILLAS PARA CONDUCTO CIRCULAR Y CUADRADO DE DOBLE DEFLEXIÓN					
L x H mm	21-DVC/DVR	21-DVC/DVR-ZN	RFS06	RFS05	-O
225 x 75	33,52	27,94	20,97	20,15	14,92
225 x 125	48,17	40,16	24,06	23,10	15,19
225 x 175	50,22	41,85	26,89	24,97	17,26
225 x 225	57,48	47,90	28,17	26,88	19,07
325 x 75	42,15	35,11	23,86	22,98	17,89
325 x 125	53,64	44,71	27,45	26,43	18,54
325 x 175	61,19	50,99	31,88	29,59	21,27
325 x 225	68,16	56,81	33,18	31,88	23,52
425 x 75	48,22	40,18	26,31	25,45	20,88
425 x 125	59,13	49,27	30,45	29,38	21,90
425 x 175	67,62	56,34	35,48	34,34	25,25
425 x 225	75,43	62,86	38,44	37,24	27,96
525 x 75	54,59	45,49	29,97	29,01	25,75
525 x 125	64,81	54,01	34,65	33,54	27,29
525 x 175	75,37	62,80	40,54	39,23	31,62
525 x 225	83,88	69,89	44,18	42,71	34,67
625 x 75	63,40	52,85	33,79	32,79	28,77
625 x 125	72,93	60,76	38,94	37,73	30,66
625 x 175	84,81	70,67	45,02	43,60	35,64
625 x 225	94,33	78,62	48,49	46,96	39,15
825 x 75	98,19	81,83	39,01	37,95	40,87
825 x 125	110,01	91,70	45,13	44,60	42,75
825 x 175	128,52	107,11	53,41	52,42	49,20
825 x 225	147,37	122,81	58,70	57,21	53,91
1025 x 75	107,84	89,86	43,62	42,50	46,99
1025 x 125	122,81	102,34	50,69	50,47	49,59
1025 x 175	147,06	122,55	62,08	61,15	57,33
1025 x 225	172,16	143,48	69,90	68,43	62,82
1225 x 75	124,25	103,55	50,97	49,66	52,99
1225 x 125	141,24	117,68	59,23	58,97	56,32
1225 x 175	169,66	141,38	70,77	69,17	65,35
1225 x 225	198,08	165,05	81,69	79,96	71,77

Ø DEL CONDUCTO CIRCULAR H en mm						
	75 (**)	75 (*)	75	125	175	225
Ø MINIMO mm	100	160	280	315	560	630
Ø MAXIMO mm	159	279	400	900	1250	1400

(\*) Tipo 21-DVI-C

(\*\*) Tipo 21-DVII-C, -O no disponible

## Serie 21

### Rejillas para conducto circular y cuadrado de simple deflexión

#### Descripción del producto

Rejilla para conducto circular y cuadrado de simple deflexión de aletas horizontales orientables individualmente, marca KOOLAIR, modelo **21-SHC**, de dimensión LxH, para impulsión o retorno de aire. Puede incorporar compuerta regulación (-O, RFS05/06).

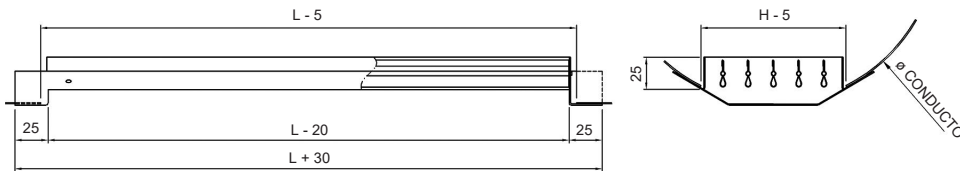
Fabricada en chapa acero galvanizado.

Acabado estándar en chapa de acero galvanizado (**21-SHC/SHR-ZN**) y pintados estándar en gris RAL 7042 o blanco RAL 9010, para otros acabados consultar.

#### Fijaciones

Con tornillos (-T), sin indicar nada la rejilla dispone de taladros para atornillar.

#### Dimensiones genéricas



L = LONGITUD NOMINAL  
H = ALTURA NOMINAL

21-SHC



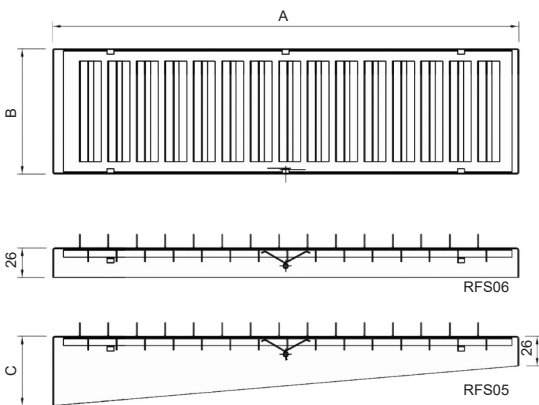
21-SHC

21-SHR

€/ Unidad

#### REJILLAS PARA CONDUCTO CIRCULAR Y CUADRADO DE SIMPLE DEFLEXIÓN

L x H mm	21-SHC/SHR	21-SHC/SHR-ZN	RFS06	RFS05	-O
225 x 75	27,88	23,23	20,97	20,15	14,92
225 x 125	33,49	27,91	24,06	23,10	15,19
225 x 175	36,73	30,61	26,89	24,97	17,26
225 x 225	38,05	31,71	28,17	26,88	19,07
325 x 75	32,38	26,98	23,86	22,98	17,89
325 x 125	37,84	31,54	27,45	26,43	18,54
325 x 175	41,80	34,84	31,88	29,59	21,27
325 x 225	43,72	36,44	33,18	31,88	23,52
425 x 75	36,73	30,61	26,31	25,45	20,88
425 x 125	42,18	35,14	30,45	29,38	21,90
425 x 175	46,68	38,91	35,48	34,34	25,25
425 x 225	49,02	40,84	38,44	37,24	27,96
525 x 75	41,97	34,98	29,97	29,01	25,75
525 x 125	47,32	39,44	34,65	33,54	27,29
525 x 175	52,35	43,61	40,54	39,23	31,62
525 x 225	54,92	45,76	44,18	42,71	34,67
625 x 75	50,47	42,05	33,79	32,79	28,77
625 x 125	55,27	46,05	38,94	37,73	30,66
625 x 175	61,67	51,39	45,02	43,60	35,64
625 x 225	65,16	54,28	48,49	46,96	39,15
825 x 75	66,79	55,66	39,01	37,95	40,87
825 x 125	72,32	60,28	45,13	44,60	42,75
825 x 175	79,80	66,51	53,41	52,42	49,20
825 x 225	84,36	70,29	58,70	57,21	53,91
1025 x 75	77,79	64,84	43,62	42,50	46,99
1025 x 125	86,54	72,12	50,69	50,47	49,59
1025 x 175	95,39	79,51	62,08	61,15	57,33
1025 x 225	100,74	83,96	69,90	68,43	62,82
1225 x 75	90,78	75,65	50,97	49,66	52,99
1225 x 125	100,98	84,15	59,23	58,97	56,32
1225 x 175	109,26	91,06	70,77	69,17	65,35
1225 x 225	117,53	97,94	81,69	79,96	71,77



Ø DEL CONDUCTO CIRCULAR H en mm						
	75 (**)	75 (*)	75	125	175	225
Ø MINIMO mm	100	160	280	315	560	630
Ø MAXIMO mm	159	279	400	900	1250	1400

(\*) Tipo 21-SHI-C

(\*\*) Tipo 21-SHII-C, -O no disponible

### Rejillas para conducto circular y cuadrado de simple deflexión

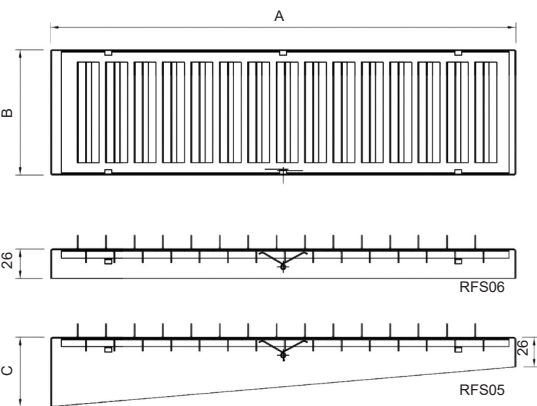
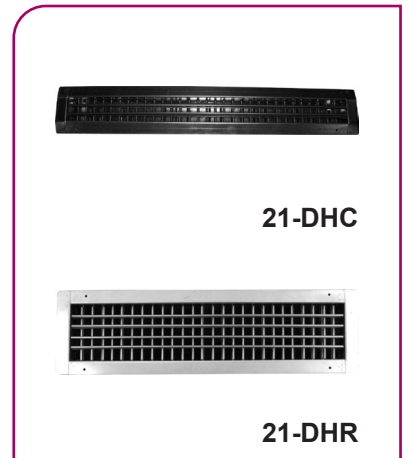
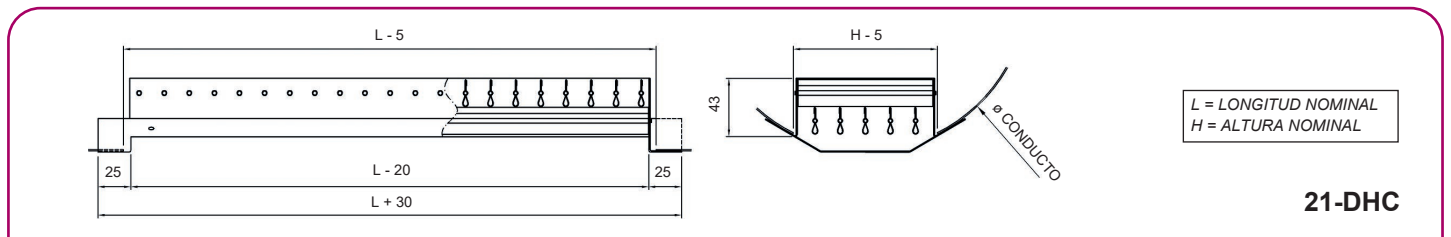
#### Descripción del producto

Rejilla para conducto circular y cuadrado de doble deflexión de aletas frontales horizontales y aletas posteriores verticales, ambas orientables individualmente, marca KOOLAIR, modelo **21-DHC**, de dimensión LxH, para impulsión o retorno de aire. Puede incorporar compuerta regulación (-O, **RFS05/06**). Fabricada en chapa acero galvanizado. Acabado estándar en chapa de acero galvanizado (**21-DHC/DHR-ZN**) y pintados estándar en gris RAL 7042 o blanco RAL 9010, para otros acabados consultar.

#### Fijaciones

Con tornillos (-T), sin indicar nada la rejilla dispone de taladros para atornillar.

#### Dimensiones genéricas



€/ Unidad

REJILLAS PARA CONDUCTO CIRCULAR Y CUADRADO DE DOBLE DEFLEXIÓN					
L x H mm	21-DHC/DHR	21-DHC/DHR-ZN	RFS06	RFS05	-O
225 x 75	35,54	29,60	20,97	20,15	14,92
225 x 125	43,62	36,36	24,06	23,10	15,19
225 x 175	50,22	41,85	26,89	24,97	17,26
225 x 225	53,91	44,91	28,17	26,88	19,07
325 x 75	42,77	35,64	23,86	22,98	17,89
325 x 125	52,06	43,38	27,45	26,43	18,54
325 x 175	61,19	50,99	31,88	29,59	21,27
325 x 225	67,08	55,90	33,18	31,88	23,52
425 x 75	47,53	39,62	26,31	25,45	20,88
425 x 125	58,16	48,48	30,45	29,38	21,90
425 x 175	67,62	56,34	35,48	34,34	25,25
425 x 225	74,30	61,92	38,44	37,24	27,96
525 x 75	53,83	44,84	29,97	29,01	25,75
525 x 125	63,78	53,14	34,65	33,54	27,29
525 x 175	75,37	62,80	40,54	39,23	31,62
525 x 225	82,65	68,89	44,18	42,71	34,67
625 x 75	62,52	52,08	33,79	32,79	28,77
625 x 125	71,85	59,87	38,94	37,73	30,66
625 x 175	84,81	70,67	45,02	43,60	35,64
625 x 225	92,96	77,47	48,49	46,96	39,15
825 x 75	96,94	80,78	39,01	37,95	40,87
825 x 125	108,46	90,36	45,13	44,60	42,75
825 x 175	128,52	107,11	53,41	52,42	49,20
825 x 225	145,31	121,10	58,70	57,21	53,91
1025 x 75	106,49	88,74	43,62	42,50	46,99
1025 x 125	121,04	100,88	50,69	50,47	49,59
1025 x 175	147,06	122,55	62,08	61,15	57,33
1025 x 225	169,77	141,48	69,90	68,43	62,82
1225 x 75	124,25	103,55	50,97	49,66	52,99
1225 x 125	141,24	117,68	59,23	58,97	56,32
1225 x 175	169,66	141,38	70,77	69,17	65,35
1225 x 225	198,08	165,05	81,69	79,96	71,77

Ø DEL CONDUCTO CIRCULAR H en mm					
	75 (*)	75	125	175	225
Ø MINIMO mm	160	280	315	560	630
Ø MAXIMO mm	279	400	900	1250	1400

(\*)Tipo 21-DHI-C

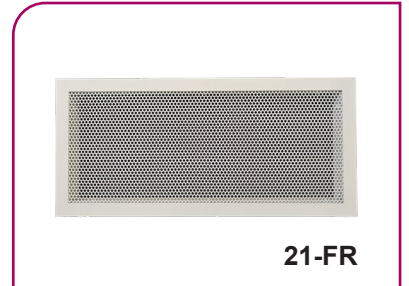
## Serie 21

### Rejillas de chapa perforada

#### Descripción del producto

Rejilla de chapa perforada, marca Koolair, modelo **21-FR**, de dimensiones L x H, para impulsión o retorno. Fabricada en chapa de acero galvanizada, con perforación estándar circular  $\varnothing 4.8$  mm - paso 6.4mm, y disponible en otros patrones de perforación como  $\varnothing 5$  mm - paso 8 mm.

Puede incorporar compuerta de regulación (-O) y accesorios de fijación a determinar. Acabado pintado en color RAL a definir.



#### Fijaciones

Con clips.

Necesario marco de montaje (-MM).

**SFO.** Sistema de fijación oculto. Necesario marco de montaje (-MM).

**SFO-PT.** Con sistema de fijación oculto para instalación en techo y pared de espesor de 5 mm a 40 mm, sin necesidad de uso de marco de montaje.

**T.** Con tornillos. Sin indicar nada la rejilla dispone de taladros para atornillar.

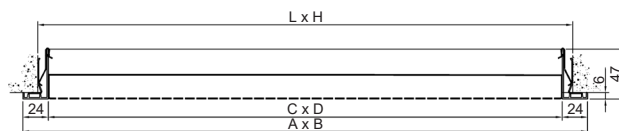
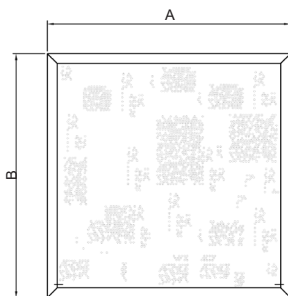
**PE20 o PE21.** Con plenum desmontable de conexión lateral o superior (frontal).

**PFL o PFS.** Con plenum fijo de conexión lateral o superior (frontal).

#### Accesorios

**A.** Opcionalmente con aislamiento interior en plenum de conexión.

#### Dimensiones genéricas



NOMINAL	A	B	C	D
<b>267 x 267</b>	295	295	244	244
<b>367 x 367</b>	395	395	344	344
<b>467 x 467</b>	495	495	444	444
<b>567 x 567</b>	595	595	544	544
<b>567 x 267</b>	595	295	544	244

**21-FR-R-MM**

€ / Unidad

REJILLAS DE CHAPA PERDFORADA											
L x H mm	21-FR-I	21-FR-R	21-FR-R ABATIBLE	L x H mm	21-FR-I	21-FR-R	21-FR-R ABATIBLE	L x H mm	21-FR-I	21-FR-R	21-FR-R ABATIBLE
150 x 150	59,45	42,00	87,12	350 x 150	76,21	53,32	100,09	550 x 150	96,46	68,09	117,60
150 x 200	63,85	45,03	90,21	350 x 200	84,99	59,04	105,92	550 x 200	108,94	75,88	125,93
150 x 250	68,40	48,23	94,09	350 x 250	93,74	64,79	112,23	550 x 250	121,41	83,67	134,25
150 x 300	73,51	51,96	97,96	350 x 300	102,50	70,54	118,57	550 x 300	133,89	91,47	142,56
150 x 350	78,62	55,72	101,85	350 x 350	111,28	76,27	124,90	550 x 350	146,54	99,44	151,05
150 x 400	83,73	59,47	105,76	350 x 400	120,04	82,00	131,23	550 x 400	158,99	107,19	159,36
150 x 450	88,86	63,22	110,16	350 x 450	128,80	87,75	137,55	550 x 450	171,44	114,99	167,64
150 x 500	93,98	66,97	114,56	350 x 500	137,57	93,49	143,87	550 x 500	183,90	122,74	175,95
150 x 550	99,09	70,72	118,93	350 x 550	146,51	99,40	150,37	550 x 550	196,34	130,52	184,23
150 x 600	104,21	74,47	123,32	350 x 600	155,24	105,12	156,68	550 x 600	208,80	138,27	192,55
150 x 650	109,32	78,21	127,73	350 x 650	163,98	110,84	162,97	550 x 650	221,25	146,06	200,82
150 x 675	111,89	80,10	129,93	350 x 675	168,35	113,68	166,12	550 x 675	227,47	149,94	204,98
200 x 150	63,86	45,04	90,37	400 x 150	81,28	56,99	104,10	600 x 150	101,52	71,78	122,10
200 x 200	69,32	48,73	94,56	400 x 200	90,97	63,26	110,91	600 x 200	114,92	80,10	130,94
200 x 250	75,37	53,00	98,73	400 x 250	100,66	69,51	117,75	600 x 250	128,33	88,41	139,74
200 x 300	81,42	57,28	103,03	400 x 300	110,36	75,76	124,57	600 x 300	141,91	96,87	148,73
200 x 350	87,45	61,53	107,93	400 x 350	120,05	82,02	131,40	600 x 350	155,28	105,17	157,52
200 x 400	93,51	65,79	112,81	400 x 400	129,74	88,27	138,21	600 x 400	168,67	113,45	166,33
200 x 450	99,55	70,07	117,69	400 x 450	139,42	94,53	145,05	600 x 450	182,05	121,72	175,12
200 x 500	105,60	74,32	122,60	400 x 500	149,30	100,96	152,04	600 x 500	195,44	130,01	183,91
200 x 550	111,63	78,59	127,49	400 x 550	158,96	107,17	158,84	600 x 550	208,80	138,28	192,71
200 x 600	117,68	82,86	132,38	400 x 600	168,64	113,42	165,63	600 x 600	222,19	146,57	201,50
200 x 650	123,73	87,11	137,27	400 x 650	178,30	119,64	172,43	600 x 650	235,57	154,86	210,29
200 x 675	126,75	89,24	139,73	400 x 675	183,13	122,76	175,84	600 x 675	242,26	159,00	214,68
250 x 150	68,41	48,24	94,43	450 x 150	86,33	60,69	108,60	650 x 150	106,58	75,47	126,60
250 x 200	75,38	53,01	98,91	450 x 200	96,95	67,47	115,91	650 x 200	120,92	84,29	135,93
250 x 250	82,36	57,80	103,70	450 x 250	107,58	74,24	123,24	650 x 250	135,42	93,29	145,41
250 x 300	89,33	62,57	109,10	450 x 300	118,20	80,99	130,57	650 x 300	149,73	102,09	154,71
250 x 350	96,30	67,35	114,48	450 x 350	128,82	87,78	137,88	650 x 350	164,02	110,88	163,99
250 x 400	103,27	72,12	119,87	450 x 400	139,43	94,54	145,22	650 x 400	178,34	119,68	173,29
250 x 450	110,25	76,90	125,26	450 x 450	150,24	101,47	152,71	650 x 450	192,65	128,48	182,58
250 x 500	117,22	81,69	130,65	450 x 500	160,83	108,21	160,01	650 x 500	206,96	137,27	191,87
250 x 550	124,18	86,45	136,04	450 x 550	171,42	114,95	167,30	650 x 550	221,27	146,07	201,17
250 x 600	131,16	91,22	141,44	450 x 600	182,02	121,70	174,60	650 x 600	235,58	154,88	210,46
250 x 650	138,30	96,18	147,00	450 x 650	192,62	128,45	181,91	650 x 650	249,89	163,67	219,74
250 x 675	141,78	98,54	149,69	450 x 675	197,91	131,82	185,56	650 x 675	257,04	168,07	224,41
300 x 150	71,15	49,61	96,09	500 x 150	91,39	64,40	113,10	675 x 150	109,13	77,33	128,86
300 x 200	79,00	54,82	100,92	500 x 200	102,94	71,67	120,92	675 x 200	123,91	86,40	138,41
300 x 250	86,82	60,06	106,74	500 x 250	114,49	78,96	128,74	675 x 250	138,86	95,64	148,16
300 x 300	94,66	65,30	112,57	500 x 300	126,04	86,24	136,56	675 x 300	153,64	104,71	157,69
300 x 350	102,50	70,53	118,41	500 x 350	137,59	93,52	144,39	675 x 350	168,40	113,74	167,22
300 x 400	110,33	75,75	124,23	500 x 400	149,31	100,97	152,39	675 x 400	183,18	122,80	176,78
300 x 450	118,17	80,97	130,05	500 x 450	160,83	108,22	160,17	675 x 450	197,95	131,85	186,31
300 x 500	126,01	86,20	135,89	500 x 500	172,37	115,48	167,99	675 x 500	212,72	140,91	195,88
300 x 550	133,84	91,42	141,71	500 x 550	183,89	122,73	175,77	675 x 550	227,50	149,96	205,41
300 x 600	141,87	96,83	147,70	500 x 600	195,42	129,99	183,56	675 x 600	242,27	159,01	214,95
300 x 650	149,68	102,04	153,52	500 x 650	206,92	137,23	191,35	675 x 650	257,04	168,07	224,49
300 x 675	153,58	104,63	156,41	500 x 675	212,69	140,88	195,26	675 x 675	264,43	172,59	229,26



## Serie 30

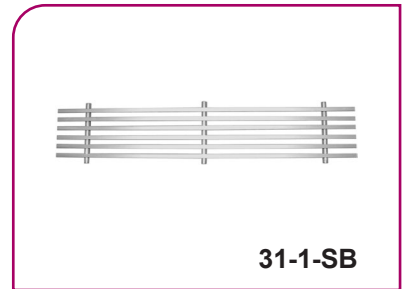
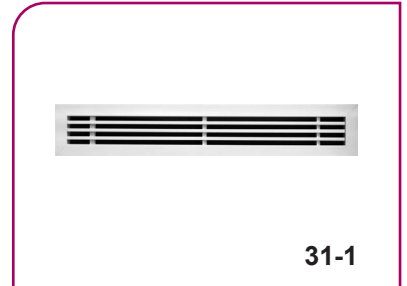
### Rejillas lineales para pared y techo

#### Descripción del producto

Rejilla lineal para impulsión o retorno de aire fabricada en aluminio, marca KOOLAIR, modelo **31-1** de dimensiones LxH con bastidor de 24 x 6 mm, con lamas fijas horizontales (**deflexión 0°**). Puede incorporar compuerta de regulación (**-O**) y accesorio de fijación a determinar. Acabado estándar en aluminio anodizado natural mate o prelacado en blanco brillo RAL 9010 ó RAL 9016, para otros acabados consultar.

#### Otros modelos

- 31-1/15-11.** Rejilla lineal de lamas fijas (deflexión 0° o 15°), con bastidor de 11 x 6 mm.
- 31-1/15-6.** Rejilla lineal de lamas fijas (deflexión 0° o 15°), con bastidor estrecho de 6,6 mm (prelacado no es posible).
- 31-15.** Rejilla lineal de lamas fijas (deflexión 15°), con bastidor de 24 x 6 mm.
- 31-1/15-20.** Rejilla lineal de lamas fijas (deflexión 0° o 15°), con bastidor plano de 20 x 1,5 mm.
- 31-1/15-G.** Rejilla lineal de lamas fijas (deflexión 0° o 15°), con 2ª deflexión de lamas verticales.
- 31-1/15-20-G.** Rejilla lineal de lamas fijas (deflexión 0° o 15°), con 2ª deflexión de lamas verticales y bastidor plano de 20x1,5 mm.
- 31-1/15-E-PM.** Rejilla lineal de lamas fijas (deflexión 0° o 15°), con bastidor estrecho de 8,7 mm y puente de montaje de sujeción (prelacado no es posible).
- 31-1/15-SB.** Rejilla lineal de lamas fijas (deflexión 0° o 15°), sin bastidor (prelacado no es posible).
- 31-1/15 SPORT.** Las rejillas lineales de protección se utilizan para impulsión y extracción en centros deportivos, gimnasios y salones de usos múltiples.



#### Fijaciones

- Con clips. Necesario marco montaje (**+MM**)
- El incremento por incluir (**-SFO**) será en función del tamaño y tipo de rejilla, siendo los siguientes:  
2 (**-SFO**) **7,44€**, 4 (**-SFO**) **14,89€**, 6 (**-SFO**) **22,33€**, es necesario marco de montaje (**+MM**).
- Con tornillos (**-T**). La rejilla dispone de taladros para atornillar.
- Con plenum de conexión frontal/lateral (**PE-20/21**) de chapa de acero galvanizado.
- Con flejes de sujeción para filtro (**-FL**)

#### Dimensiones genéricas

L = LONGITUD NOMINAL (Hueco)  
H = ALTURA NOMINAL (Hueco)

Fijación por tornillos, Hueco = (L-5) x (H-5)

**31-1**



€/ Unidad

ACABADO ESTÁNDAR

REJILLAS LINEALES PARA PARED Y TECHO										
L x H mm	31-1	31-1-SB	31-15	31-15-SB	31-1-O	31-1-G	31-1-G-O	31-15-O	31-15-G	31-15-G-O
200 x 50	26,26	14,11	26,39	15,50	-	33,79	-	-	33,92	-
200 x 75	29,28	18,19	29,66	19,96	42,70	37,52	50,94	43,08	37,93	51,35
200 x 100	31,15	20,64	31,83	22,64	44,11	39,10	52,06	44,79	39,78	52,74
200 x 125	34,21	24,70	35,16	27,13	47,73	42,77	56,29	48,68	43,72	57,24
200 x 150	36,53	28,78	37,62	31,58	50,62	45,69	59,78	51,71	46,78	60,87
200 x 200	42,80	35,29	44,44	38,73	58,08	53,15	68,43	59,72	54,79	70,07
200 x 250	48,45	41,81	50,49	45,90	65,71	60,01	77,27	67,75	62,07	79,33
200 x 300	54,27	49,94	56,75	54,80	73,54	67,04	86,31	76,02	69,51	88,78
200 x 350	60,33	56,45	63,20	57,83	81,60	74,30	95,57	84,47	77,19	98,46
200 x 400	78,23	62,98	78,23	64,51	101,49	123,44	146,70	101,49	123,44	146,70
250 x 50	28,06	15,13	28,26	16,61	-	37,11	-	-	37,31	-
250 x 75	31,45	19,74	31,97	21,67	46,37	41,38	56,30	46,89	41,94	56,86
250 x 100	33,69	22,46	34,59	24,64	48,23	43,44	57,98	49,13	44,32	58,86
250 x 125	37,14	27,08	38,36	29,03	52,33	47,63	62,82	53,55	48,86	64,05
250 x 150	39,64	31,67	41,04	33,98	55,53	50,90	66,79	56,93	52,32	68,21
250 x 200	46,64	38,99	48,74	41,84	63,90	59,48	76,74	66,00	61,59	78,85
250 x 250	52,88	46,31	55,51	49,69	71,95	67,25	86,32	74,58	69,87	88,94
250 x 300	59,29	55,52	62,44	59,57	80,57	75,20	96,48	83,72	78,35	99,63
250 x 350	65,92	62,83	69,60	64,36	89,44	83,41	106,93	93,12	87,08	110,60
250 x 400	85,90	70,15	85,90	71,86	111,65	134,37	160,12	111,65	134,37	160,12
300 x 50	29,89	16,16	30,10	17,73	-	40,94	-	-	41,17	-
300 x 75	33,64	21,29	34,26	22,86	50,05	45,87	62,28	50,67	46,56	62,97
300 x 100	36,27	24,28	37,33	26,06	52,38	48,43	64,54	53,44	49,50	65,61
300 x 125	40,05	29,42	41,56	31,57	56,92	53,27	70,14	58,43	54,75	71,62
300 x 150	42,76	34,56	44,46	37,10	60,40	56,97	74,61	62,10	58,70	76,34
300 x 200	50,53	42,68	53,07	45,80	69,80	66,81	86,08	72,34	69,38	88,65
300 x 250	57,31	50,80	60,51	54,53	78,59	75,68	96,96	81,79	78,88	100,16
300 x 300	64,30	61,09	68,15	65,55	87,35	84,74	107,79	91,20	88,58	111,63
300 x 350	71,57	69,21	76,06	70,89	97,10	94,08	119,61	101,59	98,56	124,09
300 x 400	93,61	77,32	93,61	79,21	121,59	146,98	174,96	121,59	146,98	174,96
350 x 50	31,71	17,18	31,97	18,43	-	44,35	-	-	44,61	-
350 x 75	35,84	22,85	36,58	24,53	53,73	49,82	67,71	54,47	50,63	68,52
350 x 100	38,83	26,10	40,08	27,99	56,50	52,83	70,50	57,75	54,08	71,75
350 x 125	42,99	31,77	44,75	34,10	61,53	58,19	76,73	63,29	59,97	78,51
350 x 150	45,87	37,45	47,89	40,18	65,29	62,29	81,71	67,31	64,30	83,72
350 x 200	54,40	46,38	57,40	49,76	75,67	73,21	94,48	78,67	76,24	97,51
350 x 250	61,76	55,30	65,53	59,36	85,28	83,00	106,52	89,05	86,77	110,29
350 x 300	69,38	66,64	73,91	71,53	94,91	93,03	118,56	99,44	97,57	123,10
350 x 350	77,24	75,58	82,53	77,44	104,84	103,31	130,91	110,13	108,60	136,20
350 x 400	101,36	84,50	101,36	86,56	131,67	158,00	188,31	131,67	158,00	188,31
400 x 50	34,80	18,19	35,07	19,52	-	48,99	-	-	49,32	-
400 x 75	39,51	24,41	40,37	26,19	58,91	55,24	74,64	59,77	56,16	75,56
400 x 100	43,09	27,91	44,56	29,97	62,36	58,84	78,11	63,83	60,29	79,56
400 x 125	47,87	34,12	49,90	36,62	68,10	64,95	85,18	70,13	66,98	87,21
400 x 150	51,20	40,33	53,51	43,29	72,41	69,61	90,82	74,72	71,92	93,13
400 x 200	60,90	50,06	64,40	53,72	84,16	82,02	105,28	87,66	85,51	108,77
400 x 250	69,37	59,79	73,72	64,18	95,12	93,17	118,92	99,47	97,51	123,26
400 x 300	78,05	72,22	83,24	77,50	106,03	104,52	132,50	111,22	109,74	137,72
400 x 350	86,95	81,94	93,06	83,96	117,26	116,13	146,44	123,37	122,22	152,53
400 x 400	109,22	91,69	109,22	93,91	141,97	170,71	203,46	141,97	170,71	203,46
450 x 50	36,63	22,63	36,97	24,31	-	52,48	-	-	52,83	-
450 x 75	41,72	29,75	42,71	31,91	62,60	59,27	80,15	63,59	60,30	81,18
450 x 100	45,70	33,89	47,33	36,37	66,54	63,32	84,16	68,17	64,95	85,79
450 x 125	50,83	41,00	53,12	44,01	72,73	69,97	91,87	75,02	72,26	94,16
450 x 150	54,34	48,10	56,96	51,63	77,35	74,99	98,00	79,97	77,62	100,63
450 x 200	64,86	59,37	68,79	63,70	90,11	88,54	113,79	94,04	92,47	117,72
450 x 250	73,90	70,61	78,80	75,78	101,86	100,60	128,56	106,76	105,51	133,47
450 x 300	83,14	84,82	89,06	91,04	113,61	112,91	143,38	119,53	118,80	149,27
450 x 350	92,68	96,06	99,57	98,43	125,73	125,45	158,50	132,62	132,34	165,39
450 x 400	125,51	107,33	125,51	109,95	161,25	197,56	233,30	161,25	197,56	233,30

Longitud y altura, ref. dimensiones de hueco.  
El precio no incluye el marco metálico.

**SUPLEMENTO POR UN EXTREMO ABATIBLE**

Ancho de la rejilla hasta 150 mm	43,87
Ancho de la rejilla superior a 150 mm	77,56



## Serie 30

€/ Unidad

ACABADO ESTÁNDAR

REJILLAS LINEALES PARA PARED Y TECHO										
L x H mm	31-1	31-1-SB	31-15	31-15-SB	31-1-O	31-1-G	31-1-G-O	31-15-O	31-15-G	31-15-G-O
500 x 50	38,49	23,65	38,87	25,38	-	56,45	-	-	56,84	-
500 x 75	43,95	31,29	45,04	33,57	66,34	63,91	86,30	67,43	65,05	87,44
500 x 100	48,29	35,71	50,14	38,33	70,71	68,45	90,87	72,56	70,28	92,70
500 x 125	53,83	43,35	56,39	46,52	77,41	75,76	99,34	79,97	78,33	101,91
500 x 150	57,55	51,00	60,49	54,72	82,32	81,26	106,03	85,26	84,19	108,96
500 x 200	68,83	63,05	73,22	67,66	96,46	96,06	123,69	100,85	100,47	128,10
500 x 250	78,44	75,12	83,94	80,62	108,64	109,23	139,43	114,14	114,74	144,94
500 x 300	88,28	90,38	94,88	97,01	121,21	122,65	155,58	127,81	129,23	162,16
500 x 350	98,41	102,45	106,10	104,95	134,18	136,33	172,10	141,87	144,01	179,78
500 x 400	133,32	114,51	133,32	117,31	172,06	210,35	249,09	172,06	210,35	249,09
600 x 50	42,29	25,68	42,75	27,55	-	64,10	-	-	64,58	-
600 x 75	48,51	34,41	49,83	36,92	74,26	72,79	98,54	75,58	74,19	99,94
600 x 100	53,60	39,34	55,83	42,23	79,51	78,30	104,21	81,74	80,50	106,41
600 x 125	59,89	48,07	63,00	51,58	87,18	86,78	114,07	90,29	89,88	117,17
600 x 150	64,02	56,78	67,56	60,94	92,72	93,10	121,80	96,26	96,64	125,34
600 x 200	76,80	70,44	82,10	75,59	108,42	110,30	141,92	113,72	115,63	147,25
600 x 250	87,58	84,10	94,21	88,20	122,25	125,50	160,17	128,88	132,15	166,82
600 x 300	98,62	101,54	106,59	106,48	136,50	140,94	178,82	144,47	148,92	186,80
600 x 350	109,95	115,20	119,26	118,00	151,17	156,70	197,92	160,48	166,02	207,24
600 x 400	149,14	128,86	149,14	132,01	193,88	234,43	279,17	193,88	234,43	279,17
700 x 50	47,43	31,14	47,94	33,42	-	72,69	-	-	73,24	-
700 x 75	54,62	41,30	56,16	44,32	83,39	82,69	111,46	84,93	84,33	113,10
700 x 100	60,69	47,13	63,29	50,59	89,77	89,24	118,32	92,37	91,83	120,91
700 x 125	67,95	57,29	71,58	61,48	98,61	99,03	129,69	102,24	102,67	133,33
700 x 150	72,71	67,42	76,86	70,71	104,99	106,30	138,58	109,14	110,44	142,72
700 x 200	87,45	83,42	93,71	87,49	123,09	126,07	161,71	129,35	132,30	167,94
700 x 250	99,90	99,41	107,68	104,26	139,05	143,56	182,71	146,83	151,35	190,50
700 x 300	112,59	119,70	121,96	125,54	155,43	161,27	204,11	164,80	170,61	213,45
700 x 350	125,63	135,69	136,53	139,03	172,32	179,33	226,02	183,22	190,24	236,93
700 x 400	173,46	151,68	173,46	155,40	224,21	258,72	309,47	224,21	258,72	309,47
800 x 50	51,36	33,19	51,95	35,60	-	80,70	-	-	81,33	-
800 x 75	59,30	44,40	61,09	47,65	97,17	91,92	129,79	98,96	93,80	131,67
800 x 100	66,13	50,79	69,11	54,51	103,67	99,41	136,95	106,65	102,40	139,94
800 x 125	74,15	61,98	78,31	65,02	113,55	110,39	149,79	117,71	114,56	153,96
800 x 150	79,30	73,21	84,06	76,79	120,59	118,48	159,77	125,35	123,26	164,55
800 x 200	95,59	90,80	102,74	95,24	140,79	140,67	185,87	147,94	147,81	193,01
800 x 250	109,20	108,40	118,16	113,68	158,63	160,16	209,59	167,59	169,13	218,56
800 x 300	123,12	130,84	133,84	137,21	176,85	179,97	233,70	187,57	190,71	244,44
800 x 350	137,40	148,44	149,91	152,06	195,64	200,14	258,38	208,15	212,67	270,91
800 x 400	189,43	166,04	189,43	170,09	252,34	298,94	361,85	252,34	298,94	361,85
900 x 50	56,63	38,64	57,28	41,46	-	89,62	-	-	90,32	-
900 x 75	65,52	51,30	67,55	55,06	106,39	102,18	143,05	108,42	104,30	145,17
900 x 100	73,34	58,56	76,70	62,85	114,03	110,72	151,41	117,39	114,07	154,76
900 x 125	82,36	71,22	87,06	76,44	125,11	122,98	165,73	129,81	127,68	170,43
900 x 150	88,15	83,88	93,52	87,95	132,99	132,04	176,88	138,36	137,41	182,25
900 x 200	106,43	103,79	114,51	108,84	155,63	156,82	206,02	163,71	164,89	214,09
900 x 250	121,71	123,73	131,81	129,76	175,62	178,62	232,53	185,72	188,70	242,61
900 x 300	137,30	149,01	149,44	156,28	195,98	200,72	259,40	208,12	212,84	271,52
900 x 350	153,31	168,92	167,45	173,07	216,99	223,25	286,93	231,13	237,35	301,03
900 x 400	214,04	188,87	214,04	193,47	282,95	323,66	392,57	282,95	323,66	392,57
1000 x 50	60,68	40,68	61,42	43,66	-	97,99	-	-	98,76	-
1000 x 75	70,35	54,40	72,61	58,37	114,22	111,76	155,63	116,48	114,11	157,98
1000 x 100	78,93	62,21	82,67	66,77	122,80	121,23	165,10	126,54	124,98	168,85
1000 x 125	88,70	75,93	93,94	79,64	134,81	134,69	180,80	140,05	139,93	186,04
1000 x 150	94,90	89,65	100,89	94,03	143,30	144,60	193,00	149,29	150,57	198,97
1000 x 200	114,74	111,20	123,73	116,60	168,08	171,80	225,14	177,07	180,77	234,11
1000 x 250	131,23	132,72	142,46	139,20	189,59	195,66	254,02	200,82	206,89	265,25
1000 x 300	148,09	160,15	161,57	167,96	211,71	219,90	283,52	225,19	233,36	296,98
1000 x 350	165,34	181,69	181,06	186,12	234,48	244,52	313,66	250,20	260,25	329,39
1000 x 400	230,30	203,22	230,30	208,18	305,20	348,60	423,50	305,20	348,60	423,50

Longitud y altura, ref. dimensiones de hueco.

El precio no incluye el marco metálico.



€/ Unidad

ACABADO ESTÁNDAR

REJILLAS LINEALES PARA PARED Y TECHO												
L x H mm	31-1-20	31-15-20	31-1-20-O	31-15-20-O	31-1-11	31-15-11	31-1-11-O	31-15-11-O	31-1-E-PM	31-15-E-PM	31-1-6	31-15-6
200 x 50	24,41	24,54	-	-	24,22	24,53	-	-	62,96	63,24	28,21	28,49
200 x 75	27,34	27,76	40,76	41,18	26,31	26,74	39,73	40,16	67,96	68,53	34,02	34,59
200 x 100	29,15	29,85	42,11	42,81	28,06	28,80	41,02	41,76	71,81	72,71	39,82	40,68
200 x 125	32,14	33,10	45,66	46,62	31,01	31,99	44,53	45,51	76,32	77,34	45,64	46,78
200 x 150	34,38	35,47	48,47	49,56	33,17	34,29	47,26	48,38	80,17	81,48	51,44	52,87
200 x 200	40,49	42,13	55,77	57,41	39,13	40,82	54,41	56,10	87,08	88,83	63,06	65,05
200 x 250	45,97	48,03	63,23	65,29	44,49	46,61	61,75	63,87	94,78	97,14	74,69	77,23
200 x 300	51,63	54,09	70,90	73,36	50,02	52,55	69,29	71,82	101,68	104,47	86,31	89,43
200 x 350	57,49	60,39	78,76	81,66	-	-	-	-	-	-	-	-
200 x 400	82,96	82,96	106,22	106,22	-	-	-	-	-	-	-	-
250 x 50	26,08	26,25	-	-	25,98	26,30	-	-	65,17	65,54	29,33	29,66
250 x 75	29,38	29,90	44,30	44,82	28,24	28,78	43,16	43,70	70,51	71,26	35,53	36,25
250 x 100	31,55	32,42	46,09	46,96	30,33	31,23	44,87	45,77	74,74	75,85	41,75	42,83
250 x 125	34,90	36,11	50,09	51,30	33,61	34,87	48,80	50,06	79,42	80,72	47,97	49,39
250 x 150	37,32	38,73	53,21	54,62	35,97	37,39	51,86	53,28	83,64	85,30	54,16	55,96
250 x 200	44,16	46,26	61,42	63,52	42,67	44,82	59,93	62,08	91,09	93,30	66,60	69,11
250 x 250	50,22	52,86	69,29	71,93	48,56	51,27	67,63	70,34	99,49	102,46	79,04	82,28
250 x 300	56,44	59,60	77,72	80,88	54,64	57,89	75,92	79,17	106,91	110,44	91,44	95,40
250 x 350	62,90	66,59	86,42	90,11	-	-	-	-	-	-	-	-
250 x 400	91,61	91,61	117,36	117,36	-	-	-	-	-	-	-	-
300 x 50	27,74	27,94	-	-	27,70	28,12	-	-	67,41	67,84	30,43	30,85
300 x 75	31,40	32,04	47,81	48,45	30,14	30,79	46,55	47,20	73,09	73,99	37,05	37,92
300 x 100	33,94	35,00	50,05	51,11	32,61	33,69	48,72	49,80	77,71	79,03	43,67	44,96
300 x 125	37,66	39,14	54,53	56,01	36,24	37,77	53,11	54,64	82,54	84,11	50,27	52,01
300 x 150	40,27	41,98	57,91	59,62	38,78	40,52	56,42	58,16	87,10	89,10	56,89	59,07
300 x 200	47,86	50,43	67,13	69,70	46,19	48,80	65,46	68,07	95,08	97,77	70,13	73,17
300 x 250	54,48	57,69	75,76	78,97	52,65	55,91	73,93	77,19	104,21	107,79	83,37	87,29
300 x 300	61,28	65,13	84,33	88,18	59,30	63,22	82,35	86,27	112,17	116,43	96,58	101,38
300 x 350	68,38	72,85	93,91	98,38	-	-	-	-	-	-	-	-
300 x 400	100,30	100,30	128,28	128,28	-	-	-	-	-	-	-	-
350 x 50	29,41	29,65	-	-	29,42	29,94	-	-	69,61	70,13	31,54	32,06
350 x 75	33,42	34,20	51,31	52,09	32,07	32,82	49,96	50,71	75,69	76,74	38,57	39,57
350 x 100	36,34	37,60	54,01	55,27	34,87	36,16	52,54	53,83	80,61	82,19	45,57	47,11
350 x 125	40,44	42,19	58,98	60,73	38,87	40,67	57,41	59,21	85,64	87,49	52,58	54,64
350 x 150	43,24	45,26	62,66	64,68	41,59	43,63	61,01	63,05	90,58	92,91	59,61	62,17
350 x 200	51,57	54,59	72,84	75,86	49,74	52,83	71,01	74,10	99,07	102,22	73,66	77,23
350 x 250	58,75	62,53	82,27	86,05	56,75	60,60	80,27	84,12	108,94	113,12	87,69	92,30
350 x 300	66,18	70,70	91,71	96,23	63,98	68,62	89,51	94,15	117,47	122,42	101,72	107,37
350 x 350	73,85	79,13	101,45	106,73	-	-	-	-	-	-	-	-
350 x 400	108,99	108,99	139,30	139,30	-	-	-	-	-	-	-	-
400 x 50	32,31	32,61	-	-	32,43	33,02	-	-	73,19	73,79	32,66	33,25
400 x 75	36,94	37,81	56,34	57,21	35,47	36,36	54,87	55,76	79,84	81,05	40,08	41,25
400 x 100	40,47	41,90	59,74	61,17	38,88	40,34	58,15	59,61	85,36	87,15	47,50	49,24
400 x 125	45,14	47,17	65,37	67,40	43,45	45,50	63,68	65,73	90,81	92,91	54,93	57,28
400 x 150	48,37	50,68	69,58	71,89	46,57	48,93	67,78	70,14	96,35	99,02	62,33	65,27
400 x 200	57,91	61,37	81,17	84,63	55,88	59,43	79,14	82,69	105,82	109,42	77,18	81,30
400 x 250	66,17	70,51	91,92	96,26	63,93	68,37	89,68	94,12	116,91	121,69	92,02	97,31
400 x 300	74,63	79,84	102,61	107,82	72,21	77,50	100,19	105,48	127,65	133,34	106,87	113,33
400 x 350	83,36	89,45	113,67	119,76	-	-	-	-	-	-	-	-
400 x 400	117,90	117,90	150,65	150,65	-	-	-	-	-	-	-	-
450 x 50	33,99	34,34	-	-	34,17	34,85	-	-	75,42	76,08	33,77	34,43
450 x 75	38,99	39,98	59,87	60,86	37,39	38,40	58,27	59,28	82,42	83,79	41,59	42,92
450 x 100	42,85	44,51	63,69	65,35	41,15	42,81	61,99	63,65	88,30	90,31	49,40	51,40
450 x 125	47,91	50,22	69,81	72,12	46,08	48,42	67,98	70,32	93,92	96,27	57,24	59,89
450 x 150	51,32	53,96	74,33	76,97	49,40	52,05	72,41	75,06	99,81	102,82	65,05	68,39
450 x 200	61,67	65,60	86,92	90,85	59,48	63,48	84,73	88,73	109,88	113,92	80,70	85,34
450 x 250	70,50	75,41	98,46	103,37	68,08	73,08	96,04	101,04	122,86	128,27	96,35	102,33
450 x 300	79,54	85,44	110,01	115,91	76,92	82,92	107,39	113,39	134,12	140,54	111,99	119,30
450 x 350	88,84	95,73	121,89	128,78	-	-	-	-	-	-	-	-
450 x 400	135,25	135,25	170,99	170,99	-	-	-	-	-	-	-	-

Longitud y altura, ref. dimensiones de hueco.  
El precio no incluye el marco metálico.

Difusión de Aire: Rejillas y Bocas de Extracción



## Serie 30

€/ Unidad

ACABADO ESTÁNDAR

### REJILLAS LINEALES PARA PARED Y TECHO

L x H mm	31-1-20	31-15-20	31-1-20-O	31-15-20-O	31-1-11	31-15-11	31-1-11-O	31-15-11-O	31-1-E-PM	31-15-E-PM	31-1-6	31-15-6
500 x 50	35,68	36,04	-	-	35,90	36,66	-	-	77,65	78,41	34,87	35,63
500 x 75	41,03	42,15	63,42	64,54	39,33	40,45	61,72	62,84	85,00	86,52	43,09	44,58
500 x 100	45,28	47,11	67,70	69,53	43,45	45,30	65,87	67,72	91,23	93,49	51,32	53,55
500 x 125	50,72	53,30	74,30	76,88	48,74	51,34	72,32	74,92	97,06	99,69	59,56	62,51
500 x 150	54,34	57,28	79,11	82,05	52,28	55,24	77,05	80,01	103,32	106,70	67,78	71,47
500 x 200	65,42	69,80	93,05	97,43	63,06	67,54	90,69	95,17	115,11	119,63	84,22	89,43
500 x 250	74,81	80,30	105,01	110,50	72,25	77,82	102,45	108,02	128,81	134,84	100,67	107,37
500 x 300	84,46	91,05	117,39	123,98	81,64	88,34	114,57	121,27	140,61	147,77	117,13	125,29
500 x 350	94,34	102,05	130,11	137,82	-	-	-	-	-	-	-	-
500 x 400	143,96	143,96	182,70	182,70	-	-	-	-	-	-	-	-
600 x 50	39,09	39,53	-	-	39,45	40,34	-	-	82,15	83,07	37,10	38,00
600 x 75	45,20	46,54	70,95	72,29	43,25	44,60	69,00	70,35	90,84	92,65	46,13	47,91
600 x 100	50,20	52,43	76,11	78,34	48,10	50,33	74,01	76,24	98,37	101,08	55,16	57,84
600 x 125	56,39	59,48	83,68	86,77	54,13	57,28	81,42	84,57	105,16	108,33	64,18	67,78
600 x 150	60,40	63,93	89,10	92,63	58,03	61,62	86,73	90,32	112,74	116,81	73,22	77,69
600 x 200	72,95	78,26	104,57	109,88	70,30	75,67	101,92	107,29	125,60	131,05	91,27	97,53
600 x 250	83,51	90,15	118,18	124,82	80,61	87,31	115,28	121,98	140,71	147,95	109,33	117,39
600 x 300	94,30	102,28	132,18	140,16	91,13	99,18	129,01	137,06	153,59	162,17	127,41	137,22
600 x 350	105,40	114,70	146,62	155,92	-	-	-	-	-	-	-	-
600 x 400	161,67	161,67	206,41	206,41	-	-	-	-	-	-	-	-
700 x 50	43,81	44,33	-	-	44,33	45,38	-	-	90,43	91,49	51,39	52,44
700 x 75	50,87	52,44	79,64	81,21	48,71	50,28	77,48	79,05	100,06	102,18	61,42	63,54
700 x 100	56,85	59,45	85,93	88,53	54,52	57,15	83,60	86,23	108,56	111,73	71,47	74,63
700 x 125	64,01	67,63	94,67	98,29	61,50	65,16	92,16	95,82	115,96	119,66	81,52	85,72
700 x 150	68,64	72,81	100,92	105,09	65,99	70,19	98,27	102,47	124,44	129,22	91,57	96,82
700 x 200	83,15	89,40	118,79	125,04	80,17	86,45	115,81	122,09	138,84	145,19	111,68	119,01
700 x 250	95,34	103,14	134,49	142,29	92,04	99,90	131,19	139,05	155,83	164,31	131,78	141,18
700 x 300	107,76	117,13	150,60	159,97	104,17	113,60	147,01	156,44	170,25	180,30	151,87	163,38
700 x 350	120,54	131,44	167,23	178,13	-	-	-	-	-	-	-	-
700 x 400	187,83	187,83	238,58	238,58	-	-	-	-	-	-	-	-
800 x 50	47,30	47,89	-	-	47,95	49,15	-	-	97,37	98,58	53,60	54,80
800 x 75	55,11	56,89	92,98	94,76	52,71	54,52	90,58	92,39	107,72	110,14	64,47	66,86
800 x 100	61,81	64,82	99,35	102,36	59,22	62,23	96,76	99,77	116,92	120,55	75,33	78,91
800 x 125	69,72	73,90	109,12	113,30	66,94	71,14	106,34	110,54	124,64	128,90	86,17	90,97
800 x 150	74,76	79,53	116,05	120,82	71,81	76,62	113,10	117,91	133,87	139,32	97,02	103,03
800 x 200	90,75	97,92	135,95	143,12	87,44	94,65	132,64	139,85	149,36	156,61	118,72	127,12
800 x 250	104,11	113,04	153,54	162,47	100,45	109,44	149,88	158,87	167,76	177,46	140,42	151,23
800 x 300	117,74	128,47	171,47	182,20	113,73	124,56	167,46	178,29	183,24	194,76	162,14	175,34
800 x 350	131,69	144,22	189,93	202,46	-	-	-	-	-	-	-	-
800 x 400	205,46	205,46	268,37	268,37	-	-	-	-	-	-	-	-
900 x 50	52,04	52,73	-	-	52,87	54,20	-	-	105,65	107,02	69,61	70,97
900 x 75	60,83	62,85	101,70	103,72	58,23	60,25	99,10	101,12	116,94	119,67	81,48	84,18
900 x 100	68,51	71,88	109,20	112,57	65,69	69,07	106,38	109,76	127,08	131,17	93,35	97,41
900 x 125	77,41	82,10	120,16	124,85	74,33	79,09	117,08	121,84	135,41	140,19	105,23	110,64
900 x 150	83,06	88,44	127,90	133,28	79,82	85,25	124,66	130,09	145,56	151,70	117,09	123,86
900 x 200	101,05	109,12	150,25	158,32	97,39	105,50	146,59	154,70	162,56	170,75	140,84	150,31
900 x 250	116,04	126,10	169,95	180,01	111,98	122,14	165,89	176,05	182,88	193,78	164,55	176,74
900 x 300	131,30	143,43	189,98	202,11	126,88	139,08	185,56	197,76	199,62	212,60	188,31	203,18
900 x 350	146,97	161,09	210,65	224,77	-	-	-	-	-	-	-	-
900 x 400	231,79	231,79	300,70	300,70	-	-	-	-	-	-	-	-
1000 x 50	55,60	56,34	-	-	56,52	58,01	-	-	112,57	114,09	71,84	73,34
1000 x 75	65,12	67,37	108,99	111,24	62,25	64,53	106,12	108,40	124,59	127,64	84,52	87,51
1000 x 100	73,55	77,30	117,42	121,17	70,46	74,21	114,33	118,08	135,45	140,00	97,18	101,71
1000 x 125	83,15	88,42	129,26	134,53	79,82	85,10	125,93	131,21	144,13	149,44	109,84	115,88
1000 x 150	89,22	95,20	137,62	143,60	85,72	91,74	134,12	140,14	154,99	161,81	122,52	130,05
1000 x 200	108,74	117,70	162,08	171,04	104,75	113,77	158,09	167,11	172,82	181,91	147,87	158,41
1000 x 250	124,90	136,12	183,26	194,48	120,50	131,81	178,86	190,17	193,77	205,91	173,22	186,77
1000 x 300	141,38	154,88	205,00	218,50	136,57	150,13	200,19	213,75	211,07	225,49	198,57	215,13
1000 x 350	158,29	174,01	227,43	243,15	-	-	-	-	-	-	-	-
1000 x 400	249,61	249,61	324,51	324,51	-	-	-	-	-	-	-	-

Longitud y altura, ref. dimensiones de hueco.

El precio no incluye el marco metálico. Para los modelos 31-1-6 y 31-15-6, montaje de la rejilla enrasada en paramento.



€/ Unidad

ACABADO ESTÁNDAR

REJILLAS LINEALES PARA PARED Y TECHO					
L x H mm	31-1 SPORT	31-15 SPORT	L x H mm	31-1 SPORT	31-15 SPORT
	24 mm	24 mm		24 mm	24 mm
200 x 50	30,39	30,46	500 x 50	60,94	61,15
200 x 75	37,93	38,08	500 x 75	74,42	74,83
200 x 100	48,51	48,74	500 x 100	88,27	88,89
200 x 125	58,93	59,24	500 x 125	105,64	106,46
200 x 150	66,48	66,86	500 x 150	118,70	119,73
200 x 200	89,06	89,61	500 x 200	151,80	153,25
200 x 250	107,85	108,55	500 x 250	182,61	184,45
200 x 300	126,67	127,50	500 x 300	213,42	215,69
200 x 350	145,48	146,50	500 x 350	244,25	246,93
200 x 400	164,89	166,04	500 x 400	275,69	278,76
250 x 50	35,57	35,67	600 x 50	66,99	67,25
250 x 75	44,24	44,44	600 x 75	82,14	82,65
250 x 100	52,69	52,99	600 x 100	97,68	98,44
250 x 125	63,96	64,34	600 x 125	116,74	117,70
250 x 150	72,33	72,83	600 x 150	131,46	132,69
250 x 200	96,57	97,27	600 x 200	167,86	169,62
250 x 250	117,60	118,48	600 x 250	202,00	204,24
250 x 300	138,08	139,16	600 x 300	236,13	238,88
250 x 350	158,55	159,82	600 x 350	270,30	273,54
250 x 400	179,10	180,58	600 x 400	305,06	308,77
300 x 50	38,13	38,25	700 x 50	83,38	83,65
300 x 75	47,63	47,86	700 x 75	100,55	101,15
300 x 100	56,91	57,28	700 x 100	118,69	119,56
300 x 125	69,01	69,49	700 x 125	141,03	142,21
300 x 150	78,20	78,80	700 x 150	157,65	159,11
300 x 200	104,11	104,95	700 x 200	200,14	202,19
300 x 250	126,81	127,88	700 x 250	239,58	242,18
300 x 300	148,92	150,26	700 x 300	279,03	282,23
300 x 350	171,12	172,67	700 x 350	318,51	322,31
300 x 400	193,33	195,12	700 x 400	358,60	362,96
350 x 50	40,69	40,84	800 x 50	89,24	89,59
350 x 75	51,04	51,31	800 x 75	108,11	108,76
350 x 100	61,15	61,59	800 x 100	127,90	128,91
350 x 125	74,07	74,63	800 x 125	151,91	153,25
350 x 150	84,10	84,81	800 x 150	170,18	171,85
350 x 200	111,68	112,66	800 x 200	216,00	218,35
350 x 250	136,02	137,29	800 x 250	258,75	261,75
350 x 300	159,87	161,42	800 x 300	301,53	305,22
350 x 350	183,72	185,57	800 x 350	344,35	348,68
350 x 400	207,60	209,71	800 x 400	387,75	392,76
400 x 50	43,87	44,03	900 x 50	106,03	106,42
400 x 75	55,04	55,35	900 x 75	126,90	127,66
400 x 100	65,98	66,46	900 x 100	149,31	150,44
400 x 125	79,73	80,38	900 x 125	176,64	178,15
400 x 150	90,60	91,42	900 x 150	196,77	198,68
400 x 200	119,84	120,97	900 x 200	248,67	251,32
400 x 250	145,32	146,79	900 x 250	296,75	300,13
400 x 300	170,84	172,62	900 x 300	344,83	348,99
400 x 350	196,34	198,46	900 x 350	392,95	397,87
400 x 400	222,43	224,89	900 x 400	441,69	447,35
450 x 50	56,10	56,27	1000 x 50	112,40	112,83
450 x 75	68,16	68,51	1000 x 75	134,93	135,78
450 x 100	80,61	81,15	1000 x 100	158,99	160,25
450 x 125	96,53	97,27	1000 x 125	187,97	189,65
450 x 150	108,15	109,10	1000 x 150	209,79	211,89
450 x 200	144,10	145,38	1000 x 200	265,02	267,96
450 x 250	173,23	174,90	1000 x 250	316,41	320,19
450 x 300	202,40	204,42	1000 x 300	367,82	372,46
450 x 350	231,58	233,96	1000 x 350	419,28	424,74
450 x 400	261,33	264,11	1000 x 400	471,33	477,63

Longitud y altura, ref. dimensiones de hueco.

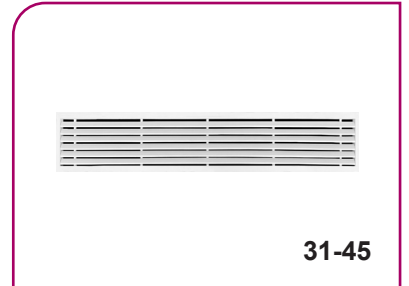
### Rejilla lineal

#### Descripción del producto

Rejilla lineal para impulsión o retorno de aire, marca KOOLAIR, modelo **31-45** de dimensiones LxH, con lamas fijas (deflexión 45°). Acabado aluminio anodizado o pintado en RAL a definir.

Utilización común para retornos a nivel de techo y pared, ya que la inclinación final de la lama oculta el interior del conducto. En aplicaciones de impulsión, está especialmente indicada para tratamientos perimetrales instalada en techo, asegurando la adherencia de la vena de aire a la cristalera/pared.

Nota: Posibilidad de formar líneas continuas (Longitud máxima por tramo 2000 mm).



**31-45**

#### Otros modelos

**31-45-11.** Rejilla lineal de lamas fijas (deflexión 45°), con bastidor de 11x6 mm. No aplicable la fijación (-T).

**31-45-20.** Rejilla lineal de lamas fijas (deflexión 45°), con bastidor plano de 20x1,5 mm.

**31-45-E-PM.** Rejilla lineal de lamas fijas (deflexión 45°), con bastidor estrecho de 8,7 mm y puente de montaje de sujeción.

**31-45-SB.** Rejilla lineal de lamas fijas (deflexión 45°), sin bastidor.

**31-45-FL.** Rejilla lineal con flejes para fijación de manta filtrante G2, G3 o G4.

**31-45-FA.** Rejilla lineal abatible con tirador, marco portafiltro y filtro G2, G3 o G4.

**31-45-RFF-PUSH.** Rejilla lineal abatible mediante sistema "push", con marco portafiltro y filtro G2, G3 o G4.

#### Fijaciones

**Con clips.** Necesario marco montaje (-MM).

**T.** Con tornillos. La rejilla dispone de taladros para atornillar.

**PM.** Con puente de montaje.

**SFO.** Sistema de fijación oculto. Necesario marco montaje (-MM).

**PE21/20.** Plenum desmontable de conexión lateral/frontal, para fijar mediante clips a la rejilla, fabricado en chapa de acero galvanizado (-A) aislado interiormente y compuerta de regulación en boca de conexión (-RE), bajo demanda.

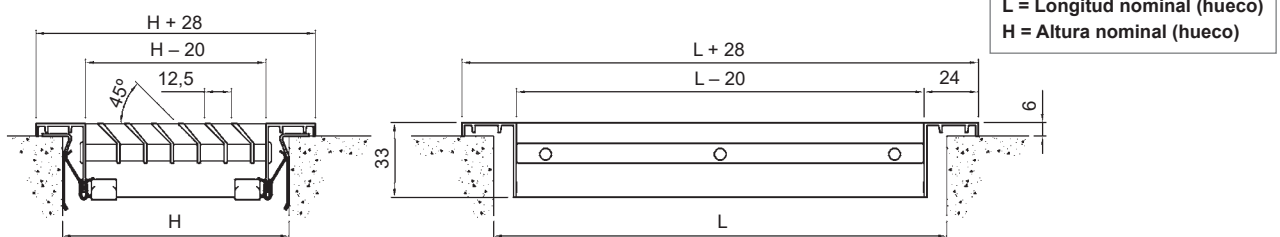
**PDL/PDS.** Plenum desmontable de conexión lateral/frontal, fabricado en chapa de acero galvanizado (-A) aislado interiormente y compuerta de regulación en boca de conexión (-RE), bajo demanda.

#### Accesorios

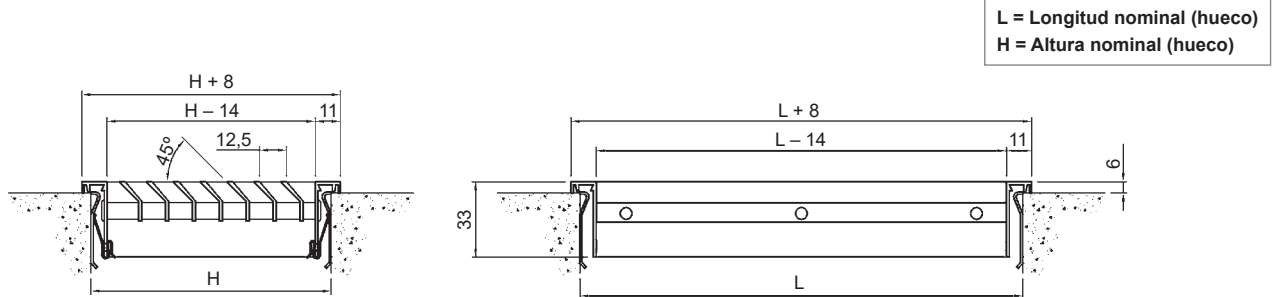
**-O.** Compuerta manual de lamas en oposición para regulación del caudal. No aplicable al modelo sin bastidor (-SB).

**-G.** Paquete de aletas verticales direccionables individualmente, para una segunda deflexión. No aplicable al modelo sin bastidor (-SB).

#### Dimensiones genéricas



**31-45**



31-45-11

€/ Unidad

**REJILLAS 31-45 Sin Bastidor**

L x H mm	31-45-SB	L x H mm	31-45-SB	L x H mm	31-45-SB	L x H mm	31-45-SB
200 x 50	15,48	350 x 50	18,95	500 x 50	26,13	800 x 50	36,76
200 x 75	20,03	350 x 75	25,34	500 x 75	34,76	800 x 75	49,49
200 x 100	22,76	350 x 100	28,98	500 x 100	39,70	800 x 100	56,67
200 x 125	27,29	350 x 125	35,37	500 x 125	48,34	800 x 125	69,38
200 x 150	31,83	350 x 150	41,77	500 x 150	56,95	800 x 150	82,09
200 x 200	39,09	350 x 200	51,82	500 x 200	70,55	800 x 200	101,99
200 x 250	46,36	350 x 250	61,83	500 x 250	84,13	800 x 250	121,89
200 x 300	55,46	350 x 300	74,62	500 x 300	101,38	800 x 300	147,32
200 x 350	62,71	350 x 350	84,65	500 x 350	114,96	800 x 350	167,22
200 x 400	69,97	350 x 400	94,68	500 x 400	128,54	800 x 400	187,12
250 x 50	16,63	400 x 50	20,12	600 x 50	28,44	900 x 50	42,77
250 x 75	21,81	400 x 75	27,13	600 x 75	38,30	900 x 75	57,12
250 x 100	24,82	400 x 100	31,07	600 x 100	43,87	900 x 100	65,31
250 x 125	29,99	400 x 125	38,08	600 x 125	53,72	900 x 125	79,64
250 x 150	35,14	400 x 150	45,09	600 x 150	63,58	900 x 150	93,98
250 x 200	43,32	400 x 200	56,06	600 x 200	79,03	900 x 200	116,50
250 x 250	51,50	400 x 250	67,00	600 x 250	94,45	900 x 250	139,04
250 x 300	61,83	400 x 300	81,01	600 x 300	114,17	900 x 300	167,70
250 x 350	70,02	400 x 350	91,98	600 x 350	129,60	900 x 350	190,21
250 x 400	78,20	400 x 400	102,92	600 x 400	145,04	900 x 400	212,74
300 x 50	17,80	450 x 50	24,98	700 x 50	34,45	1000 x 50	45,09
300 x 75	23,57	450 x 75	32,98	700 x 75	45,94	1000 x 75	60,65
300 x 100	26,90	450 x 100	37,63	700 x 100	52,50	1000 x 100	69,47
300 x 125	32,69	450 x 125	45,64	700 x 125	63,98	1000 x 125	85,04
300 x 150	38,45	450 x 150	53,64	700 x 150	75,45	1000 x 150	100,60
300 x 200	47,56	450 x 200	66,30	700 x 200	93,52	1000 x 200	124,96
300 x 250	56,68	450 x 250	78,96	700 x 250	111,56	1000 x 250	149,34
300 x 300	68,22	450 x 300	94,97	700 x 300	134,53	1000 x 300	180,46
300 x 350	77,34	450 x 350	107,64	700 x 350	152,59	1000 x 350	204,86
300 x 400	86,45	450 x 400	120,30	700 x 400	170,64	1000 x 400	229,23

## Serie 30

€/ Unidad

### REJILLAS 31-45 Bastidor 8,7 mm

L x H mm	Puente para techo					L x H mm	Puente para techo				
	31-45-B8,7	31-45-B8,7	31-45-B8,7	31-45-B8,7	31-45-B8,7		31-45-B8,7	31-45-B8,7	31-45-B8,7	31-45-B8,7	
	-MM	-O	-MM-O	-MM-O	-MM		-O	-MM-O	-MM-O		
200 x 50	36,48	43,43	-	-	16,55	500 x 50	58,29	67,72	-	-	16,62
200 x 75	42,27	49,22	55,69	62,64	16,97	500 x 75	69,58	79,01	91,97	101,40	17,06
200 x 100	48,08	55,03	61,04	67,99	17,39	500 x 100	80,89	90,32	103,31	112,74	17,48
200 x 125	51,79	59,15	65,31	72,67	18,82	500 x 125	87,45	97,30	111,03	120,88	18,89
200 x 150	57,56	64,92	71,65	79,01	19,24	500 x 150	98,77	108,62	123,54	133,39	19,31
200 x 200	67,07	74,85	82,35	90,13	20,08	500 x 200	117,97	128,23	145,60	155,86	20,16
200 x 250	78,69	86,87	95,95	104,13	20,92	500 x 250	141,93	152,61	172,13	182,81	20,99
200 x 300	88,18	96,79	107,45	116,06	21,77	500 x 300	161,11	172,20	194,04	205,13	21,84
200 x 350	97,66	106,68	118,93	127,95	22,60	500 x 350	180,32	191,83	216,09	227,60	22,68
200 x 400	107,50	116,93	130,76	140,19	23,45	500 x 400	203,27	216,52	242,01	255,26	23,53
250 x 50	39,64	47,00	-	-	16,56	600 x 50	64,63	76,22	-	-	16,66
250 x 75	46,31	53,67	61,23	68,59	16,98	600 x 75	78,37	89,96	104,12	115,71	17,07
250 x 100	52,99	60,35	67,53	74,89	17,41	600 x 100	92,12	103,71	118,03	129,62	17,49
250 x 125	57,14	64,92	72,33	80,11	18,82	600 x 125	100,20	112,20	127,49	139,49	18,92
250 x 150	63,83	71,61	79,72	87,50	19,26	600 x 150	113,96	125,96	142,66	154,66	19,34
250 x 200	74,63	82,81	91,89	100,07	20,10	600 x 200	135,81	148,23	167,43	179,85	20,18
250 x 250	88,01	96,62	107,08	115,69	20,94	600 x 250	163,28	176,11	197,95	210,78	21,03
250 x 300	98,84	107,86	120,12	129,14	21,78	600 x 300	185,12	198,37	223,00	236,25	21,86
250 x 350	109,66	119,09	133,18	142,61	22,62	600 x 350	206,93	220,61	248,15	261,83	22,71
250 x 400	121,40	131,25	147,15	157,00	23,46	600 x 400	233,81	249,22	278,55	293,96	23,54
300 x 50	42,77	50,55	-	-	16,58	700 x 50	76,52	89,88	-	-	16,68
300 x 75	50,35	58,13	66,76	74,54	17,01	700 x 75	92,25	105,61	121,02	134,38	17,10
300 x 100	57,92	65,70	74,03	81,81	17,42	700 x 100	107,97	121,33	137,05	150,41	17,52
300 x 125	62,49	70,67	79,36	87,54	18,83	700 x 125	117,13	130,90	147,79	161,56	18,93
300 x 150	70,06	78,24	87,70	95,88	19,26	700 x 150	132,84	146,61	165,12	178,89	19,35
300 x 200	82,22	90,83	101,49	110,10	20,12	700 x 200	157,73	171,93	193,37	207,57	20,21
300 x 250	97,35	106,37	118,63	127,65	20,95	700 x 250	189,13	203,73	228,28	242,88	21,05
300 x 300	109,48	118,91	132,53	141,96	21,79	700 x 300	214,04	229,04	256,88	271,88	21,89
300 x 350	121,67	131,52	147,20	157,05	22,63	700 x 350	238,92	254,36	285,61	301,05	22,73
300 x 400	136,59	146,85	164,57	174,83	23,47	700 x 400	270,17	287,34	320,92	338,09	23,57
350 x 50	45,92	54,10	-	-	16,59	800 x 50	85,52	99,75	-	-	16,72
350 x 75	54,39	62,57	72,28	80,46	17,02	800 x 75	103,00	117,23	140,87	155,10	17,14
350 x 100	62,83	71,01	80,50	88,68	17,44	800 x 100	120,47	134,70	158,01	172,24	17,56
350 x 125	67,85	76,46	86,39	95,00	18,85	800 x 125	130,53	145,18	169,93	184,58	18,96
350 x 150	76,31	84,92	95,73	104,34	19,27	800 x 150	148,01	162,66	189,30	203,95	19,38
350 x 200	89,76	98,78	111,03	120,05	20,12	800 x 200	175,54	190,60	220,74	235,80	20,22
350 x 250	106,67	116,10	130,19	139,62	20,96	800 x 250	210,48	225,95	259,91	275,38	21,07
350 x 300	120,19	130,04	145,72	155,57	21,81	800 x 300	238,04	253,94	291,77	307,67	21,92
350 x 350	135,00	145,26	162,60	172,86	22,64	800 x 350	265,58	281,88	323,82	340,12	22,77
350 x 400	151,83	162,51	182,14	192,82	23,49	800 x 400	300,59	318,63	363,50	381,54	23,60
400 x 50	51,99	60,60	-	-	16,61	900 x 50	97,43	112,54	-	-	16,75
400 x 75	61,52	70,13	80,92	89,53	17,03	900 x 75	116,86	131,97	157,73	172,84	17,16
400 x 100	71,06	79,67	90,33	98,94	17,45	900 x 100	136,32	151,43	177,01	192,12	17,59
400 x 125	76,71	85,73	96,94	105,96	18,87	900 x 125	147,45	162,96	190,20	205,71	18,99
400 x 150	86,26	95,28	107,47	116,49	19,28	900 x 150	166,91	182,42	211,75	227,26	19,42
400 x 200	101,45	110,88	124,71	134,14	20,13	900 x 200	197,48	213,41	246,68	262,61	20,25
400 x 250	120,57	130,42	146,32	156,17	20,96	900 x 250	236,37	252,72	290,28	306,63	21,09
400 x 300	137,12	147,38	165,10	175,36	21,82	900 x 300	266,69	283,45	325,37	342,13	21,93
400 x 350	153,66	164,34	183,97	194,65	22,66	900 x 350	296,44	313,61	360,12	377,29	22,81
400 x 400	172,77	185,19	205,52	217,94	23,50	900 x 400	335,44	354,36	404,35	423,27	23,62
450 x 50	55,15	64,17	-	-	16,62	1000 x 50	106,42	122,39	-	-	16,76
450 x 75	65,56	74,58	86,44	95,46	17,05	1000 x 75	127,62	143,59	171,49	187,46	17,18
450 x 100	75,98	85,00	96,82	105,84	17,46	1000 x 100	148,83	164,80	192,70	208,67	17,60
450 x 125	82,07	91,50	103,97	113,40	18,88	1000 x 125	160,86	177,24	206,97	223,35	19,04
450 x 150	92,50	101,93	115,51	124,94	19,30	1000 x 150	182,06	198,44	230,46	246,84	19,45
450 x 200	109,07	118,92	134,32	144,17	20,14	1000 x 200	215,03	231,83	268,37	285,17	20,29
450 x 250	131,25	141,51	159,21	169,47	20,98	1000 x 250	256,61	273,83	314,97	332,19	21,13
450 x 300	149,12	159,80	179,59	190,27	21,82	1000 x 300	289,02	306,65	352,64	370,27	21,97
450 x 350	166,98	178,07	200,03	211,12	22,68	1000 x 350	321,39	339,43	390,53	408,57	22,82
450 x 400	188,00	200,83	223,74	236,57	23,51	1000 x 400	364,68	384,47	439,58	459,37	23,65

€ / Unidad

PLENUM PARA REJILLAS 31-45 Bastidor 8,7 mm								
L x H mm	-PDL	-PDL	-PDS	-PDS	-PDL+RL	-PDL+RL	-PDS+RL	-PDS+RL
	Sin aislar	Aislado	Sin aislar	Aislado	Sin aislar	Aislado	Sin aislar	Aislado
200 x 50	81,94	97,63	77,32	90,62	101,05	116,74	96,43	109,73
200 x 75	84,18	100,62	79,18	93,03	103,29	119,73	98,29	112,14
200 x 100	86,42	103,59	81,03	95,41	105,53	122,70	100,14	114,52
200 x 125	88,65	106,56	82,94	97,86	107,76	125,67	102,05	116,97
200 x 150	84,12	102,76	76,34	91,78	103,23	121,87	95,45	110,89
200 x 200	94,21	115,78	82,86	99,37	114,27	135,84	102,92	119,43
200 x 250	105,68	130,72	89,83	107,44	127,07	152,11	111,22	128,83
200 x 300	111,38	138,26	94,56	113,23	132,77	159,65	115,95	134,62
200 x 350	124,86	156,31	101,74	121,51	148,30	179,75	125,18	144,95
200 x 400	130,84	164,38	106,47	127,29	154,28	187,82	129,91	150,73
250 x 50	83,86	100,70	78,41	92,45	102,97	119,81	97,52	111,56
250 x 75	90,11	108,94	82,12	96,77	110,17	129,00	102,18	116,83
250 x 100	92,53	112,22	84,21	99,46	112,59	132,28	104,27	119,52
250 x 125	94,93	115,51	86,28	102,11	114,99	135,57	106,34	122,17
250 x 150	91,17	112,62	79,75	96,18	111,23	132,68	99,81	116,24
250 x 200	102,56	127,60	86,67	104,28	123,95	148,99	108,06	125,67
250 x 250	116,14	145,65	94,31	113,10	139,58	169,09	117,75	136,54
250 x 300	122,31	154,00	99,19	119,20	145,75	177,44	122,63	142,64
250 x 350	139,45	177,22	107,79	129,00	166,13	203,90	134,47	155,68
250 x 400	146,01	186,28	112,65	135,04	172,69	212,96	139,33	161,72
300 x 50	85,77	103,74	79,71	94,48	104,88	122,85	98,82	113,59
300 x 75	92,32	112,51	83,60	99,03	112,38	132,57	103,66	119,09
300 x 100	94,82	115,92	85,76	101,83	114,88	135,98	105,82	121,89
300 x 125	97,30	119,36	87,90	104,63	117,36	139,42	107,96	124,69
300 x 150	93,61	116,59	81,44	98,84	113,67	136,65	101,50	118,90
300 x 200	105,39	132,27	88,50	107,19	126,78	153,66	109,89	128,58
300 x 250	119,46	151,15	96,31	116,31	142,90	174,59	119,75	139,75
300 x 300	125,77	159,78	101,35	122,66	149,21	183,22	124,79	146,10
300 x 350	143,49	183,99	110,11	132,73	170,17	210,67	136,79	159,41
300 x 400	150,17	193,32	115,12	139,06	176,85	220,00	141,80	165,74
350 x 50	87,69	106,80	81,09	96,59	106,80	125,91	100,20	115,70
350 x 75	94,53	116,06	85,07	101,28	114,59	136,12	105,13	121,34
350 x 100	97,09	119,65	87,30	104,23	117,15	139,71	107,36	124,29
350 x 125	99,67	123,21	89,51	107,15	119,73	143,27	109,57	127,21
350 x 150	102,05	128,58	85,12	103,47	123,44	149,97	106,51	124,86
350 x 200	108,22	136,96	90,34	110,15	129,61	158,35	111,73	131,54
350 x 250	122,74	156,66	98,30	119,51	146,18	180,10	121,74	142,95
350 x 300	129,21	165,54	103,50	126,13	152,65	188,98	126,94	149,57
350 x 350	147,49	190,74	112,42	136,49	174,17	217,42	139,10	163,17
350 x 400	154,35	200,36	117,58	143,07	181,03	227,04	144,26	169,75
400 x 50	94,09	115,94	84,19	100,45	114,15	136,00	104,25	120,51
400 x 75	96,74	119,65	86,51	103,55	116,80	139,71	106,57	123,61
400 x 100	99,38	123,34	88,82	106,62	119,44	143,40	108,88	126,68
400 x 125	102,04	127,06	91,13	109,68	122,10	147,12	111,19	129,74
400 x 150	104,74	133,02	86,80	106,13	126,13	154,41	108,19	127,52
400 x 200	111,06	141,66	92,19	113,06	132,45	163,05	113,58	134,45
400 x 250	126,05	162,17	100,30	122,71	149,49	185,61	123,74	146,15
400 x 300	132,69	171,34	105,64	129,61	156,13	194,78	129,08	153,05
400 x 350	151,50	197,55	114,72	140,23	178,18	224,23	141,40	166,91
400 x 400	158,52	207,41	120,05	147,09	185,20	234,09	146,73	173,77
450 x 50	96,22	119,37	85,60	102,57	116,28	139,43	105,66	122,63
450 x 75	98,95	123,23	87,98	105,81	119,01	143,29	108,04	125,87
450 x 100	101,66	127,06	90,36	109,03	121,72	147,12	110,42	129,09
450 x 125	104,39	130,90	92,73	112,21	124,45	150,96	112,79	132,27
450 x 150	107,44	137,45	88,50	108,79	128,83	158,84	109,89	130,18
450 x 200	113,93	146,36	94,04	116,00	135,32	167,75	115,43	137,39
450 x 250	129,36	167,68	102,30	125,93	152,80	191,12	125,74	149,37
450 x 300	136,13	177,14	107,79	133,09	159,57	200,58	131,23	156,53
450 x 350	155,52	204,34	117,03	143,98	182,20	231,02	143,71	170,66
450 x 400	162,68	214,49	122,51	151,12	189,36	241,17	149,19	177,80

€/ Unidad

## PLENUM PARA REJILLAS 31-45 Bastidor 8,7 mm

L x H mm	-PDL	-PDL	-PDS	-PDS	-PDL+RL	-PDL+RL	-PDS+RL	-PDS+RL
	Sin aislar	Aislado	Sin aislar	Aislado	Sin aislar	Aislado	Sin aislar	Aislado
500 x 50	98,36	122,82	86,95	104,71	118,42	142,88	107,01	124,77
500 x 75	101,17	126,81	89,44	108,06	121,23	146,87	109,50	128,12
500 x 100	103,96	130,78	91,90	111,39	124,02	150,84	111,96	131,45
500 x 125	106,75	134,76	94,35	114,73	126,81	154,82	114,41	134,79
500 x 150	110,11	141,87	90,18	111,46	131,50	163,26	111,57	132,85
500 x 200	116,77	151,05	95,89	118,93	138,16	172,44	117,28	140,32
500 x 250	132,67	173,22	104,31	129,12	156,11	196,66	127,75	152,56
500 x 300	139,61	182,95	109,94	136,56	163,05	206,39	133,38	160,00
500 x 350	159,54	211,17	119,35	147,72	186,22	237,85	146,03	174,40
500 x 400	166,83	221,59	124,97	155,15	193,51	248,27	151,65	181,83
600 x 50	102,62	129,72	89,73	108,95	122,68	149,78	109,79	129,01
600 x 75	105,57	133,97	92,35	112,58	125,63	154,03	112,41	132,64
600 x 100	108,54	138,21	94,96	116,20	128,60	158,27	115,02	136,26
600 x 125	111,48	142,48	97,59	119,80	131,54	162,54	117,65	139,86
600 x 150	115,48	150,74	93,57	116,81	136,87	172,13	114,96	138,20
600 x 200	122,44	160,49	99,57	124,82	143,83	181,88	120,96	146,21
600 x 250	139,27	184,32	108,29	135,54	162,71	207,76	131,73	158,98
600 x 300	146,52	194,60	114,26	143,54	169,96	218,04	137,70	166,98
600 x 350	167,57	224,84	123,94	155,25	194,25	251,52	150,62	181,93
600 x 400	175,17	235,82	129,90	163,21	201,85	262,50	156,58	189,89
700 x 50	106,88	136,63	92,49	113,19	126,94	156,69	112,55	133,25
700 x 75	109,99	141,15	95,28	117,11	130,05	161,21	115,34	137,17
700 x 100	113,10	145,68	98,04	120,98	133,16	165,74	118,10	141,04
700 x 125	116,21	150,21	100,81	124,87	136,27	170,27	120,87	144,93
700 x 150	120,86	159,63	96,95	122,14	142,25	181,02	118,34	143,53
700 x 200	128,11	169,92	103,26	130,70	149,50	191,31	124,65	152,09
700 x 250	145,88	195,46	112,31	141,99	169,32	218,90	135,75	165,43
700 x 300	153,43	206,28	118,57	150,52	176,87	229,72	142,01	173,96
700 x 350	175,57	238,58	128,56	162,78	202,25	265,26	155,24	189,46
700 x 400	183,51	250,15	134,82	171,30	210,19	276,83	161,50	197,98
800 x 50	111,14	143,56	95,27	117,45	131,20	163,62	115,33	137,51
800 x 75	114,41	148,34	98,20	121,63	134,47	168,40	118,26	141,69
800 x 100	117,67	153,15	101,12	125,79	137,73	173,21	121,18	145,85
800 x 125	120,94	157,94	104,03	129,95	141,00	178,00	124,09	150,01
800 x 150	126,23	168,57	100,33	127,48	147,62	189,96	121,72	148,87
800 x 200	133,80	179,40	106,95	136,59	155,19	200,79	128,34	157,98
800 x 250	152,49	206,62	116,29	148,43	175,93	230,06	139,73	171,87
800 x 300	160,35	218,03	122,88	157,52	183,79	241,47	146,32	180,96
800 x 350	183,60	252,39	133,19	170,34	210,28	279,07	159,87	197,02
800 x 400	191,82	264,55	139,73	179,40	218,50	291,23	166,41	206,08
900 x 50	115,40	150,47	98,02	121,71	135,46	170,53	118,08	141,77
900 x 75	118,83	155,57	101,12	126,16	138,89	175,63	121,18	146,22
900 x 100	122,24	160,64	104,20	130,59	142,30	180,70	124,26	150,65
900 x 125	125,66	165,70	107,27	135,01	145,72	185,76	127,33	155,07
900 x 150	131,60	177,49	103,72	132,84	152,99	198,88	125,11	154,23
900 x 200	139,47	188,93	110,66	142,51	160,86	210,32	132,05	163,90
900 x 250	159,10	217,85	120,30	154,89	182,54	241,29	143,74	178,33
900 x 300	167,24	229,85	127,18	164,51	190,68	253,29	150,62	187,95
900 x 350	191,62	266,32	137,78	177,90	218,30	293,00	164,46	204,58
900 x 400	200,16	279,07	144,67	187,54	226,84	305,75	171,35	214,22
1000 x 50	119,66	157,43	100,79	125,97	139,72	177,49	120,85	146,03
1000 x 75	123,24	162,78	104,03	130,70	143,30	182,84	124,09	150,76
1000 x 100	126,82	168,15	107,27	135,40	146,88	188,21	127,33	155,46
1000 x 125	130,38	173,50	110,47	140,11	150,44	193,56	130,53	160,17
1000 x 150	136,98	186,47	107,09	138,20	158,37	207,86	128,48	159,59
1000 x 200	156,95	216,30	116,81	150,88	180,39	239,74	140,25	174,32
1000 x 250	165,68	229,11	124,29	161,34	189,12	252,55	147,73	184,78
1000 x 300	174,17	241,71	131,49	171,55	197,61	265,15	154,93	194,99
1000 x 350	199,66	280,31	142,42	185,47	226,34	306,99	169,10	212,15
1000 x 400	208,49	293,68	149,59	195,67	235,17	320,36	176,27	222,35

€ / Unidad

**REJILLAS 31-45 Bastidor 11 mm**

L x H mm	Puente para techo					L x H mm	Puente para techo				
	31-45-B11	31-45-B11	31-45-B11	31-45-B11	Puente para techo		31-45-B11	31-45-B11	31-45-B11	31-45-B11	Puente para techo
	-MM	-O	-MM-O			-MM	-O	-MM-O			
200 x 50	26,05	33,00	-	-	16,55	500 x 50	38,90	48,33	-	-	16,62
200 x 75	30,62	37,57	44,04	50,99	16,97	500 x 75	47,43	56,86	69,82	79,25	17,06
200 x 100	33,95	40,90	46,91	53,86	17,39	500 x 100	54,71	64,14	77,13	86,56	17,48
200 x 125	38,52	45,88	52,04	59,40	18,82	500 x 125	63,25	73,10	86,83	96,68	18,89
200 x 150	41,37	48,73	55,46	62,82	19,24	500 x 150	68,37	78,22	93,14	102,99	19,31
200 x 200	50,53	58,31	65,81	73,59	20,08	500 x 200	85,44	95,70	113,07	123,33	20,16
200 x 250	57,93	66,11	75,19	83,37	20,92	500 x 250	104,39	115,07	134,59	145,27	20,99
200 x 300	65,34	73,95	84,61	93,22	21,77	500 x 300	118,04	129,13	150,97	162,06	21,84
200 x 350	76,28	85,30	97,55	106,57	22,60	500 x 350	131,68	143,19	167,45	178,96	22,68
200 x 400	83,64	93,07	106,90	116,33	23,45	500 x 400	147,80	161,05	186,54	199,79	23,53
250 x 50	27,63	34,99	-	-	16,56	600 x 50	42,07	53,66	-	-	16,66
250 x 75	32,75	40,11	47,67	55,03	16,98	600 x 75	51,76	63,35	77,51	89,10	17,07
250 x 100	36,67	44,03	51,21	58,57	17,41	600 x 100	60,21	71,80	86,12	97,71	17,49
250 x 125	41,81	49,59	57,00	64,78	18,82	600 x 125	69,92	81,92	97,21	109,21	18,92
250 x 150	44,95	52,73	60,84	68,62	19,26	600 x 150	75,59	87,59	104,29	116,29	19,34
250 x 200	55,23	63,41	72,49	80,67	20,10	600 x 200	94,97	107,39	126,59	139,01	20,18
250 x 250	63,50	72,11	82,57	91,18	20,94	600 x 250	115,66	128,49	150,33	163,16	21,03
250 x 300	71,78	80,80	93,06	102,08	21,78	600 x 300	131,01	144,26	168,89	182,14	21,86
250 x 350	83,58	93,01	107,10	116,53	22,62	600 x 350	146,37	160,05	187,59	201,27	22,71
250 x 400	92,25	102,10	118,00	127,85	23,46	600 x 400	165,12	180,53	209,86	225,27	23,54
300 x 50	29,17	36,95	-	-	16,58	700 x 50	48,98	62,34	-	-	16,68
300 x 75	34,90	42,68	51,31	59,09	17,01	700 x 75	60,52	73,88	89,29	102,65	17,10
300 x 100	39,39	47,17	55,50	63,28	17,42	700 x 100	70,82	84,18	99,90	113,26	17,52
300 x 125	45,10	53,28	61,97	70,15	18,83	700 x 125	82,36	96,13	113,02	126,79	18,93
300 x 150	48,52	56,70	66,16	74,34	19,26	700 x 150	89,27	103,04	121,55	135,32	19,35
300 x 200	59,96	68,57	79,23	87,84	20,12	700 x 200	119,40	133,60	155,04	169,24	20,21
300 x 250	69,10	78,12	90,38	99,40	20,95	700 x 250	137,85	152,45	177,00	191,60	21,05
300 x 300	78,21	87,64	101,26	110,69	21,79	700 x 300	156,34	171,34	199,18	214,18	21,89
300 x 350	90,92	100,77	116,45	126,30	22,63	700 x 350	174,79	190,23	221,48	236,92	22,73
300 x 400	100,85	111,11	128,83	139,09	23,47	700 x 400	197,68	214,85	248,43	265,60	23,57
350 x 50	30,73	38,91	-	-	16,59	800 x 50	52,23	66,46	-	-	16,72
350 x 75	37,02	45,20	54,91	63,09	17,02	800 x 75	64,88	79,11	102,75	116,98	17,14
350 x 100	42,10	50,28	59,77	67,95	17,44	800 x 100	76,34	90,57	113,88	128,11	17,56
350 x 125	48,38	56,99	66,92	75,53	18,85	800 x 125	89,01	103,66	128,41	143,06	18,96
350 x 150	52,08	60,69	71,50	80,11	19,27	800 x 150	96,52	111,17	137,81	152,46	19,38
350 x 200	64,67	73,69	85,94	94,96	20,12	800 x 200	128,93	143,99	174,13	189,19	20,22
350 x 250	74,67	84,10	98,19	107,62	20,96	800 x 250	149,12	164,59	198,55	214,02	21,07
350 x 300	84,70	94,55	110,23	120,08	21,81	800 x 300	169,30	185,20	223,03	238,93	21,92
350 x 350	98,26	108,52	125,86	136,12	22,64	800 x 350	189,48	205,78	247,72	264,02	22,77
350 x 400	109,44	120,12	139,75	150,43	23,49	800 x 400	215,19	233,23	278,10	296,14	23,60
400 x 50	35,75	44,36	-	-	16,61	900 x 50	59,40	74,51	-	-	16,75
400 x 75	43,13	51,74	62,53	71,14	17,03	900 x 75	74,08	89,19	114,95	130,06	17,16
400 x 100	49,28	57,89	68,55	77,16	17,45	900 x 100	87,53	102,64	128,22	143,33	17,59
400 x 125	56,67	65,69	76,90	85,92	18,87	900 x 125	102,22	117,73	144,97	160,48	18,99
400 x 150	61,16	70,18	82,37	91,39	19,28	900 x 150	119,99	135,50	164,83	180,34	19,42
400 x 200	75,93	85,36	99,19	108,62	20,13	900 x 200	149,36	165,29	198,56	214,49	20,25
400 x 250	93,16	103,01	118,91	128,76	20,96	900 x 250	173,02	189,37	226,93	243,28	21,09
400 x 300	105,07	115,33	133,05	143,31	21,82	900 x 300	196,64	213,40	255,32	272,08	21,93
400 x 350	116,99	127,67	147,30	157,98	22,66	900 x 350	220,27	237,44	283,95	301,12	22,81
400 x 400	130,49	142,91	163,24	175,66	23,50	900 x 400	250,62	269,54	319,53	338,45	23,62
450 x 50	37,32	46,34	-	-	16,62	1000 x 50	62,60	78,57	-	-	16,76
450 x 75	45,28	54,30	66,16	75,18	17,05	1000 x 75	78,46	94,43	122,33	138,30	17,18
450 x 100	51,99	61,01	72,83	81,85	17,46	1000 x 100	93,04	109,01	136,91	152,88	17,60
450 x 125	59,96	69,39	81,86	91,29	18,88	1000 x 125	108,86	125,24	154,97	171,35	19,04
450 x 150	64,74	74,17	87,75	97,18	19,30	1000 x 150	127,23	143,61	175,63	192,01	19,45
450 x 200	80,69	90,54	105,94	115,79	20,14	1000 x 200	158,90	175,70	212,24	229,04	20,29
450 x 250	98,76	109,02	126,72	136,98	20,98	1000 x 250	184,25	201,47	242,61	259,83	21,13
450 x 300	111,55	122,23	142,02	152,70	21,82	1000 x 300	209,60	227,23	273,22	290,85	21,97
450 x 350	124,34	135,43	157,39	168,48	22,68	1000 x 350	234,97	253,01	304,11	322,15	22,82
450 x 400	139,16	151,99	174,90	187,73	23,51	1000 x 400	268,32	288,11	343,22	363,01	23,65

## Serie 30

€/ Unidad

### PLENUM PARA REJILLAS 31-45 Bastidor 11 mm

L x H mm	-PDL		-PDS		-PDL+RL		-PDS+RL	
	Sin aislar	Aislado	Sin aislar	Aislado	Sin aislar	Aislado	Sin aislar	Aislado
	200 x 50	82,06	97,82	77,42	90,72	101,17	116,93	96,53
200 x 75	84,29	100,81	79,26	93,11	103,40	119,92	98,37	112,22
200 x 100	86,54	103,78	81,14	95,51	105,65	122,89	100,25	114,62
200 x 125	88,79	106,75	83,01	97,96	107,90	125,86	102,12	117,07
200 x 150	84,27	102,99	76,44	91,93	103,38	122,10	95,55	111,04
200 x 200	94,38	116,02	82,96	99,51	114,44	136,08	103,02	119,57
200 x 250	105,88	131,00	89,95	107,58	127,27	152,39	111,34	128,97
200 x 300	111,57	138,56	94,68	113,41	132,96	159,95	116,07	134,80
200 x 350	125,07	156,62	101,89	121,67	148,51	180,06	125,33	145,11
200 x 400	131,07	164,70	106,59	127,46	154,51	188,14	130,03	150,90
250 x 50	83,99	100,86	78,50	92,55	103,10	119,97	97,61	111,66
250 x 75	90,26	109,15	82,25	96,87	110,32	129,21	102,31	116,93
250 x 100	92,68	112,44	84,29	99,56	112,74	132,50	104,35	119,62
250 x 125	95,10	115,74	86,37	102,22	115,16	135,80	106,43	122,28
250 x 150	91,34	112,88	79,85	96,31	111,40	132,94	99,91	116,37
250 x 200	102,74	127,86	86,77	104,41	124,13	149,25	108,16	125,80
250 x 250	116,36	145,96	94,41	113,24	139,80	169,40	117,85	136,68
250 x 300	122,52	154,32	99,32	119,35	145,96	177,76	122,76	142,79
250 x 350	139,73	177,60	107,94	129,16	166,41	204,28	134,62	155,84
250 x 400	146,29	186,65	112,80	135,24	172,97	213,33	139,48	161,92
300 x 50	85,89	103,94	79,78	94,59	105,00	123,05	98,89	113,70
300 x 75	92,47	112,70	83,67	99,13	112,53	132,76	103,73	119,19
300 x 100	94,96	116,14	85,84	101,96	115,02	136,20	105,90	122,02
300 x 125	97,46	119,58	87,98	104,75	117,52	139,64	108,04	124,81
300 x 150	93,79	116,84	81,54	98,97	113,85	136,90	101,60	119,03
300 x 200	105,60	132,55	88,61	107,35	126,99	153,94	110,00	128,74
300 x 250	119,67	151,46	96,42	116,46	143,11	174,90	119,86	139,90
300 x 300	126,00	160,08	101,46	122,81	149,44	183,52	124,90	146,25
300 x 350	143,73	184,36	110,25	132,91	170,41	211,04	136,93	159,59
300 x 400	150,43	193,70	115,26	139,24	177,11	220,38	141,94	165,92
350 x 50	87,83	107,01	81,19	96,72	106,94	126,12	100,30	115,83
350 x 75	94,68	116,29	85,14	101,40	114,74	136,35	105,20	121,46
350 x 100	97,26	119,86	87,37	104,34	117,32	139,92	107,43	124,40
350 x 125	99,82	123,44	89,59	107,27	119,88	143,50	109,65	127,33
350 x 150	102,23	128,87	85,22	103,60	123,62	150,26	106,61	124,99
350 x 200	108,44	137,23	90,46	110,28	129,83	158,62	111,85	131,67
350 x 250	123,00	156,96	98,43	119,66	146,44	180,40	121,87	143,10
350 x 300	129,45	165,89	103,64	126,28	152,89	189,33	127,08	149,72
350 x 350	147,77	191,13	112,55	136,64	174,45	217,81	139,23	163,32
350 x 400	154,60	200,73	117,73	143,25	181,28	227,41	144,41	169,93
400 x 50	94,25	116,17	84,27	100,57	114,31	136,23	104,33	120,63
400 x 75	96,89	119,86	86,60	103,67	116,95	139,92	106,66	123,73
400 x 100	99,54	123,58	88,92	106,73	119,60	143,64	108,98	126,79
400 x 125	102,19	127,27	91,21	109,81	122,25	147,33	111,27	129,87
400 x 150	104,93	133,29	86,91	106,28	126,32	154,68	108,30	127,67
400 x 200	111,28	141,94	92,31	113,20	132,67	163,33	113,70	134,59
400 x 250	126,28	162,48	100,43	122,86	149,72	185,92	123,87	146,30
400 x 300	132,91	171,66	105,78	129,77	156,35	195,10	129,22	153,21
400 x 350	151,76	197,91	114,84	140,40	178,44	224,59	141,52	167,08
400 x 400	158,79	207,80	120,18	147,27	185,47	234,48	146,86	173,95
450 x 50	96,37	119,62	85,67	102,68	116,43	139,68	105,73	122,74
450 x 75	99,11	123,47	88,05	105,91	119,17	143,53	108,11	125,97
450 x 100	101,84	127,29	90,45	109,14	121,90	147,35	110,51	129,20
450 x 125	104,55	131,13	92,83	112,34	124,61	151,19	112,89	132,40
450 x 150	107,61	137,71	88,59	108,94	129,00	159,10	109,98	130,33
450 x 200	114,12	146,63	94,14	116,14	135,51	168,02	115,53	137,53
450 x 250	129,59	168,03	102,41	126,07	153,03	191,47	125,85	149,51
450 x 300	136,38	177,48	107,94	133,26	159,82	200,92	131,38	156,70
450 x 350	155,79	204,72	117,17	144,15	182,47	231,40	143,85	170,83
450 x 400	162,93	214,88	122,64	151,32	189,61	241,56	149,32	178,00

€/ Unidad

PLENUM PARA REJILLAS 31-45 Bastidor 11 mm								
L x H mm	-PDL	-PDL	-PDS	-PDS	-PDL+RL	-PDL+RL	-PDS+RL	-PDS+RL
	Sin aislar	Aislado	Sin aislar	Aislado	Sin aislar	Aislado	Sin aislar	Aislado
500 x 50	98,51	123,05	87,06	104,81	118,57	143,11	107,12	124,87
500 x 75	101,31	127,04	89,53	108,16	121,37	147,10	109,59	128,22
500 x 100	104,13	131,02	91,99	111,52	124,19	151,08	112,05	131,58
500 x 125	106,93	135,00	94,43	114,84	126,99	155,06	114,49	134,90
500 x 150	110,31	142,14	90,30	111,59	131,70	163,53	111,69	132,98
500 x 200	116,96	151,36	95,99	119,08	138,35	172,75	117,38	140,47
500 x 250	132,91	173,57	104,41	129,28	156,35	197,01	127,85	152,72
500 x 300	139,83	183,29	110,09	136,71	163,27	206,73	133,53	160,15
500 x 350	159,81	211,54	119,47	147,89	186,49	238,22	146,15	174,57
500 x 400	167,12	221,97	125,11	155,33	193,80	248,65	151,79	182,01
600 x 50	102,76	129,96	89,81	109,06	122,82	150,02	109,87	129,12
600 x 75	105,74	134,22	92,45	112,68	125,80	154,28	112,51	132,74
600 x 100	108,70	138,48	95,07	116,31	128,76	158,54	115,13	136,37
600 x 125	111,64	142,73	97,66	119,93	131,70	162,79	117,72	139,99
600 x 150	115,69	151,04	93,67	116,93	137,08	172,43	115,06	138,32
600 x 200	122,66	160,78	99,69	124,95	144,05	182,17	121,08	146,34
600 x 250	139,51	184,65	108,42	135,70	162,95	208,09	131,86	159,14
600 x 300	146,75	194,95	114,38	143,70	170,19	218,39	137,82	167,14
600 x 350	167,82	225,23	124,10	155,42	194,50	251,91	150,78	182,10
600 x 400	175,44	236,24	130,03	163,39	202,12	262,92	156,71	190,07
700 x 50	107,05	136,89	92,57	113,31	127,11	156,95	112,63	133,37
700 x 75	110,18	141,42	95,36	117,22	130,24	161,48	115,42	137,28
700 x 100	113,27	145,95	98,13	121,11	133,33	166,01	118,19	141,17
700 x 125	116,38	150,47	100,89	124,98	136,44	170,53	120,95	145,04
700 x 150	121,06	159,95	97,06	122,27	142,45	181,34	118,45	143,66
700 x 200	128,33	170,27	103,37	130,86	149,72	191,66	124,76	152,25
700 x 250	146,12	195,79	112,41	142,14	169,56	219,23	135,85	165,58
700 x 300	153,67	206,66	118,70	150,66	177,11	230,10	142,14	174,10
700 x 350	175,85	238,99	128,70	162,96	202,53	265,67	155,38	189,64
700 x 400	183,78	250,57	134,96	171,49	210,46	277,25	161,64	198,17
800 x 50	111,32	143,80	95,35	117,57	131,38	163,86	115,41	137,63
800 x 75	114,59	148,63	98,28	121,75	134,65	168,69	118,34	141,81
800 x 100	117,87	153,43	101,21	125,91	137,93	173,49	121,27	145,97
800 x 125	121,11	158,22	104,12	130,06	141,17	178,28	124,18	150,12
800 x 150	126,43	168,86	100,44	127,63	147,82	190,25	121,83	149,02
800 x 200	134,02	179,74	107,06	136,74	155,41	201,13	128,45	158,13
800 x 250	152,74	207,01	116,40	148,58	176,18	230,45	139,84	172,02
800 x 300	160,59	218,42	123,01	157,68	184,03	241,86	146,45	181,12
800 x 350	183,89	252,82	133,31	170,51	210,57	279,50	159,99	197,19
800 x 400	192,14	265,00	139,87	179,59	218,82	291,68	166,55	206,27
900 x 50	115,59	150,76	98,11	121,82	135,65	170,82	118,17	141,88
900 x 75	119,02	155,83	101,20	126,27	139,08	175,89	121,26	146,33
900 x 100	122,44	160,93	104,28	130,71	142,50	180,99	124,34	150,77
900 x 125	125,85	166,00	107,35	135,15	145,91	186,06	127,41	155,21
900 x 150	131,83	177,83	103,82	132,98	153,22	199,22	125,21	154,37
900 x 200	139,72	189,26	110,75	142,64	161,11	210,65	132,14	164,03
900 x 250	159,36	218,24	120,39	155,04	182,80	241,68	143,83	178,48
900 x 300	167,53	230,24	127,31	164,70	190,97	253,68	150,75	188,14
900 x 350	191,91	266,75	137,95	178,09	218,59	293,43	164,63	204,77
900 x 400	200,47	279,52	144,80	187,72	227,15	306,20	171,48	214,40
1000 x 50	119,86	157,72	100,86	126,07	139,92	177,78	120,92	146,13
1000 x 75	123,46	163,09	104,12	130,80	143,52	183,15	124,18	150,86
1000 x 100	127,01	168,43	107,35	135,52	147,07	188,49	127,41	155,58
1000 x 125	130,59	173,81	110,56	140,23	150,65	193,87	130,62	160,29
1000 x 150	137,20	186,82	107,19	138,32	158,59	208,21	128,58	159,71
1000 x 200	157,23	216,69	116,92	151,04	180,67	240,13	140,36	174,48
1000 x 250	165,96	229,52	124,40	161,52	189,40	252,96	147,84	184,96
1000 x 300	174,44	242,11	131,62	171,71	197,88	265,55	155,06	195,15
1000 x 350	199,94	280,77	142,54	185,65	226,62	307,45	169,22	212,33
1000 x 400	208,81	294,15	149,72	195,87	235,49	320,83	176,40	222,55

## Serie 30

€/ Unidad

### REJILLAS 31-45 Bastidor 20 mm

L x H mm	Puente para techo					L x H mm	Puente para techo				
	31-45-B20	31-45-B20	31-45-B20	31-45-B20	31-45-B20		31-45-B20	31-45-B20	31-45-B20	31-45-B20	
	-MM	-O	-MM-O	-MM-O	-MM		-O	-MM-O	-MM-O		
200 x 50	28,30	35,25	-	-	16,55	500 x 50	45,50	54,93	-	-	16,62
200 x 75	31,46	38,41	44,88	51,83	16,97	500 x 75	50,78	60,21	73,17	82,60	17,06
200 x 100	35,03	41,98	47,99	54,94	17,39	500 x 100	58,18	67,61	80,60	90,03	17,48
200 x 125	39,86	47,22	53,38	60,74	18,82	500 x 125	66,81	76,66	90,39	100,24	18,89
200 x 150	43,02	50,38	57,11	64,47	19,24	500 x 150	72,08	81,93	96,85	106,70	19,31
200 x 200	52,65	60,43	67,93	75,71	20,08	500 x 200	89,37	99,63	117,00	127,26	20,16
200 x 250	60,63	68,81	77,89	86,07	20,92	500 x 250	103,27	113,95	133,47	144,15	20,99
200 x 300	68,60	77,21	87,87	96,48	21,77	500 x 300	117,18	128,27	150,11	161,20	21,84
200 x 350	76,58	85,60	97,85	106,87	22,60	500 x 350	131,08	142,59	166,85	178,36	22,68
200 x 400	86,45	95,88	109,71	119,14	23,45	500 x 400	148,62	161,87	187,36	200,61	23,53
250 x 50	30,47	37,83	-	-	16,56	600 x 50	50,26	61,85	-	-	16,66
250 x 75	33,92	41,28	48,84	56,20	16,98	600 x 75	56,11	67,70	81,86	93,45	17,07
250 x 100	38,06	45,42	52,60	59,96	17,41	600 x 100	64,65	76,24	90,56	102,15	17,49
250 x 125	43,46	51,24	58,65	66,43	18,82	600 x 125	74,43	86,43	101,72	113,72	18,92
250 x 150	46,91	54,69	62,80	70,58	19,26	600 x 150	80,28	92,28	108,98	120,98	19,34
250 x 200	57,69	65,87	74,95	83,13	20,10	600 x 200	99,84	112,26	131,46	143,88	20,18
250 x 250	66,77	75,38	85,84	94,45	20,94	600 x 250	115,48	128,31	150,15	162,98	21,03
250 x 300	75,61	84,63	96,89	105,91	21,78	600 x 300	131,11	144,36	168,99	182,24	21,86
250 x 350	84,46	93,89	107,98	117,41	22,62	600 x 350	146,73	160,41	187,95	201,63	22,71
250 x 400	95,22	105,07	120,97	130,82	23,46	600 x 400	166,55	181,96	211,29	226,70	23,54
300 x 50	32,67	40,45	-	-	16,58	700 x 50	58,57	71,93	-	-	16,68
300 x 75	36,40	44,18	52,81	60,59	17,01	700 x 75	65,38	78,74	94,15	107,51	17,10
300 x 100	41,12	48,90	57,23	65,01	17,42	700 x 100	75,45	88,81	104,53	117,89	17,52
300 x 125	47,08	55,26	63,95	72,13	18,83	700 x 125	86,78	100,55	117,44	131,21	18,93
300 x 150	50,82	59,00	68,46	76,64	19,26	700 x 150	93,59	107,36	125,87	139,64	19,35
300 x 200	62,75	71,36	82,02	90,63	20,12	700 x 200	116,22	130,42	151,86	166,06	20,21
300 x 250	72,68	81,70	93,96	102,98	20,95	700 x 250	134,34	148,94	173,49	188,09	21,05
300 x 300	82,38	91,81	105,43	114,86	21,79	700 x 300	152,47	167,47	195,31	210,31	21,89
300 x 350	92,08	101,93	117,61	127,46	22,63	700 x 350	170,57	186,01	217,26	232,70	22,73
300 x 400	103,99	114,25	131,97	142,23	23,47	700 x 400	193,45	210,62	244,20	261,37	23,57
350 x 50	34,86	43,04	-	-	16,59	800 x 50	63,23	77,46	-	-	16,72
350 x 75	38,88	47,06	56,77	64,95	17,02	800 x 75	70,62	84,85	108,49	122,72	17,14
350 x 100	44,18	52,36	61,85	70,03	17,44	800 x 100	81,85	96,08	119,39	133,62	17,56
350 x 125	50,72	59,33	69,26	77,87	18,85	800 x 125	94,30	108,95	133,70	148,35	18,96
350 x 150	54,73	63,34	74,15	82,76	19,27	800 x 150	101,68	116,33	142,97	157,62	19,38
350 x 200	67,81	76,83	89,08	98,10	20,12	800 x 200	126,60	141,66	171,80	186,86	20,22
350 x 250	78,60	88,03	102,12	111,55	20,96	800 x 250	146,46	161,93	195,89	211,36	21,07
350 x 300	89,15	99,00	114,68	124,53	21,81	800 x 300	166,29	182,19	220,02	235,92	21,92
350 x 350	99,72	109,98	127,32	137,58	22,64	800 x 350	186,14	202,44	244,38	260,68	22,77
350 x 400	112,78	123,46	143,09	153,77	23,49	800 x 400	211,30	229,34	274,21	292,25	23,60
400 x 50	37,31	45,92	-	-	16,61	900 x 50	71,74	86,85	-	-	16,75
400 x 75	41,63	50,24	61,03	69,64	17,03	900 x 75	80,08	95,19	120,95	136,06	17,16
400 x 100	47,48	56,09	66,75	75,36	17,45	900 x 100	92,83	107,94	133,52	148,63	17,59
400 x 125	54,60	63,62	74,83	83,85	18,87	900 x 125	106,83	122,34	149,58	165,09	18,99
400 x 150	58,92	67,94	80,13	89,15	19,28	900 x 150	115,16	130,67	160,00	175,51	19,42
400 x 200	73,12	82,55	96,38	105,81	20,13	900 x 200	143,15	159,08	192,35	208,28	20,25
400 x 250	84,54	94,39	110,29	120,14	20,96	900 x 250	165,48	181,83	219,39	235,74	21,09
400 x 300	95,96	106,22	123,94	134,20	21,82	900 x 300	187,81	204,57	246,49	263,25	21,93
400 x 350	107,38	118,06	137,69	148,37	22,66	900 x 350	210,14	227,31	273,82	290,99	22,81
400 x 400	121,84	134,26	154,59	167,01	23,50	900 x 400	238,38	257,30	307,29	326,21	23,62
450 x 50	43,27	52,29	-	-	16,62	1000 x 50	76,60	92,57	-	-	16,76
450 x 75	48,25	57,27	69,13	78,15	17,05	1000 x 75	85,51	101,48	129,38	145,35	17,18
450 x 100	55,08	64,10	75,92	84,94	17,46	1000 x 100	99,42	115,39	143,29	159,26	17,60
450 x 125	63,15	72,58	85,05	94,48	18,88	1000 x 125	114,57	130,95	160,68	177,06	19,04
450 x 150	68,12	77,55	91,13	100,56	19,30	1000 x 150	123,48	139,86	171,88	188,26	19,45
450 x 200	84,25	94,10	109,50	119,35	20,14	1000 x 200	153,75	170,55	207,09	223,89	20,29
450 x 250	97,31	107,57	125,27	135,53	20,98	1000 x 250	177,81	195,03	236,17	253,39	21,13
450 x 300	110,36	121,04	140,83	151,51	21,82	1000 x 300	201,86	219,49	265,48	283,11	21,97
450 x 350	123,40	134,49	156,45	167,54	22,68	1000 x 350	225,92	243,96	295,06	313,10	22,82
450 x 400	139,80	152,63	175,54	188,37	23,51	1000 x 400	256,43	276,22	331,33	351,12	23,65

Difusión de Aire: Rejillas y Bocas de Extracción

€ / Unidad

PLENUM PARA REJILLAS 31-45 Bastidor 20 mm								
L x H mm	-PDL	-PDL	-PDS	-PDS	-PDL+RL	-PDL+RL	-PDS+RL	-PDS+RL
	Sin aislar	Aislado	Sin aislar	Aislado	Sin aislar	Aislado	Sin aislar	Aislado
200 x 50	44,00	68,52	35,70	57,30	63,11	87,63	54,81	76,41
200 x 75	44,00	68,52	35,70	57,30	63,11	87,63	54,81	76,41
200 x 100	44,00	68,52	35,70	57,30	63,11	87,63	54,81	76,41
200 x 125	55,20	83,25	40,91	63,66	74,31	102,36	60,02	82,77
200 x 150	55,20	83,25	40,91	63,66	74,31	102,36	60,02	82,77
200 x 200	58,86	88,70	47,99	71,85	78,92	108,76	68,05	91,91
200 x 250	71,66	106,91	53,76	79,90	93,05	128,30	75,15	101,29
200 x 300	71,66	106,91	53,76	79,90	93,05	128,30	75,15	101,29
200 x 350	86,74	128,56	59,59	87,99	110,18	152,00	83,03	111,43
200 x 400	86,74	128,56	59,59	87,99	110,18	152,00	83,03	111,43
250 x 50	50,42	78,57	39,15	62,63	69,53	97,68	58,26	81,74
250 x 75	50,42	78,57	39,15	62,63	70,48	98,63	59,21	82,69
250 x 100	50,42	78,57	39,15	62,63	70,48	98,63	59,21	82,69
250 x 125	59,25	90,69	43,47	68,28	79,31	110,75	63,53	88,34
250 x 150	59,25	90,69	43,47	68,28	79,31	110,75	63,53	88,34
250 x 200	68,61	103,85	50,78	76,92	90,00	125,24	72,17	98,31
250 x 250	84,09	126,34	57,00	85,84	107,53	149,78	80,44	109,28
250 x 300	84,09	126,34	57,00	85,84	107,53	149,78	80,44	109,28
250 x 350	103,87	154,84	69,89	101,37	130,55	181,52	96,57	128,05
250 x 400	103,87	154,84	69,89	101,37	130,55	181,52	96,57	128,05
300 x 50	50,42	78,57	39,15	62,63	69,53	97,68	58,26	81,74
300 x 75	50,42	78,57	39,15	62,63	70,48	98,63	59,21	82,69
300 x 100	50,42	78,57	39,15	62,63	70,48	98,63	59,21	82,69
300 x 125	59,25	90,69	43,47	68,28	79,31	110,75	63,53	88,34
300 x 150	59,25	90,69	43,47	68,28	79,31	110,75	63,53	88,34
300 x 200	68,61	103,85	50,78	76,92	90,00	125,24	72,17	98,31
300 x 250	84,09	126,34	57,00	85,84	107,53	149,78	80,44	109,28
300 x 300	84,09	126,34	57,00	85,84	107,53	149,78	80,44	109,28
300 x 350	103,87	154,84	69,89	101,37	130,55	181,52	96,57	128,05
300 x 400	103,87	154,84	69,89	101,37	130,55	181,52	96,57	128,05
350 x 50	59,21	91,85	41,48	66,82	78,32	110,96	60,59	85,93
350 x 75	59,21	91,85	41,48	66,82	79,27	111,91	61,54	86,88
350 x 100	59,21	91,85	41,48	66,82	79,27	111,91	61,54	86,88
350 x 125	68,97	105,78	46,03	72,90	89,03	125,84	66,09	92,96
350 x 150	68,97	105,78	46,03	72,90	90,36	127,17	67,42	94,29
350 x 200	80,58	122,41	53,56	81,97	101,97	143,80	74,95	103,36
350 x 250	100,78	151,72	66,85	98,35	124,22	175,16	90,29	121,79
350 x 300	100,78	151,72	66,85	98,35	124,22	175,16	90,29	121,79
350 x 350	110,50	167,15	76,02	110,63	137,18	193,83	102,70	137,31
350 x 400	110,50	167,15	76,02	110,63	137,18	193,83	102,70	137,31
400 x 50	59,21	91,85	41,48	66,82	79,27	111,91	61,54	86,88
400 x 75	59,21	91,85	41,48	66,82	79,27	111,91	61,54	86,88
400 x 100	59,21	91,85	41,48	66,82	79,27	111,91	61,54	86,88
400 x 125	68,97	105,78	46,03	72,90	89,03	125,84	66,09	92,96
400 x 150	68,97	105,78	46,03	72,90	90,36	127,17	67,42	94,29
400 x 200	80,58	122,41	53,56	81,97	101,97	143,80	74,95	103,36
400 x 250	100,78	151,72	66,85	98,35	124,22	175,16	90,29	121,79
400 x 300	100,78	151,72	66,85	98,35	124,22	175,16	90,29	121,79
400 x 350	110,50	167,15	76,02	110,63	137,18	193,83	102,70	137,31
400 x 400	110,50	167,15	76,02	110,63	137,18	193,83	102,70	137,31
450 x 50	63,05	98,86	43,82	71,01	83,11	118,92	63,88	91,07
450 x 75	63,05	98,86	43,82	71,01	83,11	118,92	63,88	91,07
450 x 100	63,05	98,86	43,82	71,01	83,11	118,92	63,88	91,07
450 x 125	80,93	124,33	48,59	77,54	100,99	144,39	68,65	97,60
450 x 150	80,93	124,33	48,59	77,54	102,32	145,72	69,98	98,93
450 x 200	85,70	131,86	56,34	87,03	107,09	153,25	77,73	108,42
450 x 250	106,97	163,20	65,97	100,16	130,41	186,64	89,41	123,60
450 x 300	106,97	163,20	65,97	100,16	130,41	186,64	89,41	123,60
450 x 350	124,65	190,09	79,74	117,42	151,33	216,77	106,42	144,10
450 x 400	124,65	190,09	79,74	117,42	151,33	216,77	106,42	144,10

€/ Unidad

## PLENUM PARA REJILLAS 31-45 Bastidor 20 mm

L x H mm	-PDL		-PDS		-PDL+RL		-PDS+RL	
	Sin aislar	Aislado	Sin aislar	Aislado	Sin aislar	Aislado	Sin aislar	Aislado
	500 x 50	63,05	98,86	43,82	71,01	83,11	118,92	63,88
500 x 75	63,05	98,86	43,82	71,01	83,11	118,92	63,88	91,07
500 x 100	63,05	98,86	43,82	71,01	83,11	118,92	63,88	91,07
500 x 125	80,93	124,33	48,59	77,54	100,99	144,39	68,65	97,60
500 x 150	80,93	124,33	48,59	77,54	102,32	145,72	69,98	98,93
500 x 200	85,70	131,86	56,34	87,03	107,09	153,25	77,73	108,42
500 x 250	106,97	163,20	65,97	100,16	130,41	186,64	89,41	123,60
500 x 300	106,97	163,20	65,97	100,16	130,41	186,64	89,41	123,60
500 x 350	124,65	190,09	79,74	117,42	151,33	216,77	106,42	144,10
500 x 400	124,65	190,09	79,74	117,42	151,33	216,77	106,42	144,10
600 x 50	73,09	114,58	57,35	86,42	93,15	134,64	77,41	106,48
600 x 75	73,09	114,58	57,35	86,42	93,15	134,64	77,41	106,48
600 x 100	73,09	114,58	57,35	86,42	93,15	134,64	77,41	106,48
600 x 125	85,84	133,37	63,56	94,58	105,90	153,43	83,62	114,64
600 x 150	85,84	133,37	63,56	94,58	107,23	154,76	84,95	115,97
600 x 200	102,52	157,56	75,74	108,70	123,91	178,95	97,13	130,09
600 x 250	113,16	174,70	88,27	125,14	136,60	198,14	111,71	148,58
600 x 300	113,16	174,70	88,27	125,14	136,60	198,14	111,71	148,58
600 x 350	140,40	215,78	95,92	136,70	167,08	242,46	122,60	163,38
600 x 400	140,40	215,78	95,92	136,70	167,08	242,46	122,60	163,38
700 x 50	81,54	130,07	62,07	94,87	101,60	150,13	82,13	114,93
700 x 75	81,54	130,07	62,07	94,87	101,60	150,13	82,13	114,93
700 x 100	81,54	130,07	62,07	94,87	101,60	150,13	82,13	114,93
700 x 125	95,70	151,50	68,74	103,91	115,76	171,56	88,80	123,97
700 x 150	95,70	151,50	68,74	103,91	117,09	172,89	90,13	125,30
700 x 200	114,04	178,87	81,38	118,90	135,43	200,26	102,77	140,29
700 x 250	133,80	209,73	94,83	137,09	157,24	233,17	118,27	160,53
700 x 300	133,80	209,73	94,83	137,09	157,24	233,17	118,27	160,53
700 x 350	155,33	243,57	103,40	150,40	182,01	270,25	130,08	177,08
700 x 400	155,33	243,57	103,40	150,40	182,01	270,25	130,08	177,08
800 x 50	81,54	130,07	62,07	94,87	101,60	150,13	82,13	114,93
800 x 75	81,54	130,07	62,07	94,87	101,60	150,13	82,13	114,93
800 x 100	81,54	130,07	62,07	94,87	101,60	150,13	82,13	114,93
800 x 125	95,70	151,50	68,74	103,91	115,76	171,56	88,80	123,97
800 x 150	95,70	151,50	68,74	103,91	117,09	172,89	90,13	125,30
800 x 200	114,04	178,87	81,38	118,90	135,43	200,26	102,77	140,29
800 x 250	133,80	209,73	94,83	137,09	157,24	233,17	118,27	160,53
800 x 300	133,80	209,73	94,83	137,09	157,24	233,17	118,27	160,53
800 x 350	155,33	243,57	103,40	150,40	182,01	270,25	130,08	177,08
800 x 400	155,33	243,57	103,40	150,40	182,01	270,25	130,08	177,08
900 x 50	90,07	145,66	66,82	103,39	110,13	165,72	86,88	123,45
900 x 75	90,07	145,66	66,82	103,39	110,13	165,72	86,88	123,45
900 x 100	90,07	145,66	66,82	103,39	110,13	165,72	86,88	123,45
900 x 125	119,35	189,98	73,96	113,28	139,41	210,04	94,02	133,34
900 x 150	119,35	189,98	73,96	113,28	140,74	211,37	95,35	134,67
900 x 200	143,67	227,21	87,07	129,15	165,06	248,60	108,46	150,54
900 x 250	156,95	249,31	101,43	149,08	180,39	272,75	124,87	172,52
900 x 300	156,95	249,31	101,43	149,08	180,39	272,75	124,87	172,52
900 x 350	170,28	271,49	110,93	164,17	196,96	298,17	137,61	190,85
900 x 400	170,28	271,49	110,93	164,17	196,96	298,17	137,61	190,85
1000 x 50	90,07	145,66	66,82	103,39	110,13	165,72	86,88	123,45
1000 x 75	90,07	145,66	66,82	103,39	110,13	165,72	86,88	123,45
1000 x 100	90,07	145,66	66,82	103,39	110,13	165,72	86,88	123,45
1000 x 125	119,35	189,98	73,96	113,28	139,41	210,04	94,02	133,34
1000 x 150	119,35	189,98	73,96	113,28	140,74	211,37	95,35	134,67
1000 x 200	143,67	227,21	87,07	129,15	167,11	250,65	110,51	152,59
1000 x 250	156,95	249,31	101,43	149,08	180,39	272,75	124,87	172,52
1000 x 300	156,95	249,31	101,43	149,08	180,39	272,75	124,87	172,52
1000 x 350	170,28	271,49	110,93	164,17	196,96	298,17	137,61	190,85
1000 x 400	170,28	271,49	110,93	164,17	196,96	298,17	137,61	190,85

€ / Unidad

**REJILLAS 31-45 Bastidor 24 mm**

L x H mm	Puente para techo					L x H mm	Puente para techo				
	31-45-B24	31-45-B24	31-45-B24	31-45-B24	Puente para techo		31-45-B24	31-45-B24	31-45-B24	31-45-B24	Puente para techo
	-MM	-O	-MM-O			-MM	-O	-MM-O			
200 x 50	29,67	36,62	-	-	16,55	500 x 50	46,87	56,30	-	-	16,62
200 x 75	32,83	39,78	46,25	53,20	16,97	500 x 75	52,17	61,60	74,56	83,99	17,06
200 x 100	36,38	43,33	49,34	56,29	17,39	500 x 100	59,59	69,02	82,01	91,44	17,48
200 x 125	41,19	48,55	54,71	62,07	18,82	500 x 125	68,28	78,13	91,86	101,71	18,89
200 x 150	44,35	51,71	58,44	65,80	19,24	500 x 150	73,56	83,41	98,33	108,18	19,31
200 x 200	53,96	61,74	69,24	77,02	20,08	500 x 200	90,92	101,18	118,55	128,81	20,16
200 x 250	61,94	70,12	79,20	87,38	20,92	500 x 250	104,94	115,62	135,14	145,82	20,99
200 x 300	69,94	78,55	89,21	97,82	21,77	500 x 300	118,94	130,03	151,87	162,96	21,84
200 x 350	77,96	86,98	99,23	108,25	22,60	500 x 350	132,98	144,49	168,75	180,26	22,68
200 x 400	87,88	97,31	111,14	120,57	23,45	500 x 400	150,65	163,90	189,39	202,64	23,53
250 x 50	31,82	39,18	-	-	16,56	600 x 50	51,75	63,34	-	-	16,66
250 x 75	35,26	42,62	50,18	57,54	16,98	600 x 75	57,61	69,20	83,36	94,95	17,07
250 x 100	39,41	46,77	53,95	61,31	17,41	600 x 100	66,22	77,81	92,13	103,72	17,49
250 x 125	44,78	52,56	59,97	67,75	18,82	600 x 125	76,04	88,04	103,33	115,33	18,92
250 x 150	48,22	56,00	64,11	71,89	19,26	600 x 150	81,94	93,94	110,64	122,64	19,34
250 x 200	59,00	67,18	76,26	84,44	20,10	600 x 200	101,63	114,05	133,25	145,67	20,18
250 x 250	68,10	76,71	87,17	95,78	20,94	600 x 250	117,39	130,22	152,06	164,89	21,03
250 x 300	76,98	86,00	98,26	107,28	21,78	600 x 300	133,16	146,41	171,04	184,29	21,86
250 x 350	85,86	95,29	109,38	118,81	22,62	600 x 350	148,95	162,63	190,17	203,85	22,71
250 x 400	96,72	106,57	122,47	132,32	23,46	600 x 400	168,92	184,33	213,66	229,07	23,54
300 x 50	33,98	41,76	-	-	16,58	700 x 50	60,25	73,61	-	-	16,68
300 x 75	37,71	45,49	54,12	61,90	17,01	700 x 75	67,08	80,44	95,85	109,21	17,10
300 x 100	42,44	50,22	58,55	66,33	17,42	700 x 100	77,24	90,60	106,32	119,68	17,52
300 x 125	48,38	56,56	65,25	73,43	18,83	700 x 125	88,61	102,38	119,27	133,04	18,93
300 x 150	52,13	60,31	69,77	77,95	19,26	700 x 150	95,49	109,26	127,77	141,54	19,35
300 x 200	64,08	72,69	83,35	91,96	20,12	700 x 200	118,27	132,47	153,91	168,11	20,21
300 x 250	74,05	83,07	95,33	104,35	20,95	700 x 250	136,54	151,14	175,69	190,29	21,05
300 x 300	83,78	93,21	106,83	116,26	21,79	700 x 300	154,84	169,84	197,68	212,68	21,89
300 x 350	93,56	103,41	119,09	128,94	22,63	700 x 350	173,16	188,60	219,85	235,29	22,73
300 x 400	105,56	115,82	133,54	143,80	23,47	700 x 400	196,24	213,41	246,99	264,16	23,57
350 x 50	36,16	44,34	-	-	16,59	800 x 50	65,14	79,37	-	-	16,72
350 x 75	40,18	48,36	58,07	66,25	17,02	800 x 75	72,60	86,83	110,47	124,70	17,14
350 x 100	45,49	53,67	63,16	71,34	17,44	800 x 100	83,92	98,15	121,46	135,69	17,56
350 x 125	52,03	60,64	70,57	79,18	18,85	800 x 125	96,44	111,09	135,84	150,49	18,96
350 x 150	56,08	64,69	75,50	84,11	19,27	800 x 150	103,91	118,56	145,20	159,85	19,38
350 x 200	69,16	78,18	90,43	99,45	20,12	800 x 200	129,01	144,07	174,21	189,27	20,22
350 x 250	80,03	89,46	103,55	112,98	20,96	800 x 250	149,05	164,52	198,48	213,95	21,07
350 x 300	90,65	100,50	116,18	126,03	21,81	800 x 300	169,09	184,99	222,82	238,72	21,92
350 x 350	101,28	111,54	128,88	139,14	22,64	800 x 350	189,14	205,44	247,38	263,68	22,77
350 x 400	114,45	125,13	144,76	155,44	23,49	800 x 400	214,57	232,61	277,48	295,52	23,60
400 x 50	38,62	47,23	-	-	16,61	900 x 50	73,94	89,05	-	-	16,75
400 x 75	42,94	51,55	62,34	70,95	17,03	900 x 75	82,37	97,48	123,24	138,35	17,16
400 x 100	48,81	57,42	68,08	76,69	17,45	900 x 100	95,22	110,33	135,91	151,02	17,59
400 x 125	55,92	64,94	76,15	85,17	18,87	900 x 125	109,30	124,81	152,05	167,56	18,99
400 x 150	60,28	69,30	81,49	90,51	19,28	900 x 150	117,75	133,26	162,59	178,10	19,42
400 x 200	74,54	83,97	97,80	107,23	20,13	900 x 200	145,95	161,88	195,15	211,08	20,25
400 x 250	86,02	95,87	111,77	121,62	20,96	900 x 250	168,49	184,84	222,40	238,75	21,09
400 x 300	97,52	107,78	125,50	135,76	21,82	900 x 300	191,08	207,84	249,76	266,52	21,93
400 x 350	109,05	119,73	139,36	150,04	22,66	900 x 350	213,65	230,82	277,33	294,50	22,81
400 x 400	123,61	136,03	156,36	168,78	23,50	900 x 400	242,17	261,09	311,08	330,00	23,62
450 x 50	44,60	53,62	-	-	16,62	1000 x 50	79,18	95,15	-	-	16,76
450 x 75	49,60	58,62	70,48	79,50	17,05	1000 x 75	88,19	104,16	132,06	148,03	17,18
450 x 100	56,44	65,46	77,28	86,30	17,46	1000 x 100	102,20	118,17	146,07	162,04	17,60
450 x 125	64,54	73,97	86,44	95,87	18,88	1000 x 125	117,46	133,84	163,57	179,95	19,04
450 x 150	69,54	78,97	92,55	101,98	19,30	1000 x 150	126,49	142,87	174,89	191,27	19,45
450 x 200	85,74	95,59	110,99	120,84	20,14	1000 x 200	157,01	173,81	210,35	227,15	20,29
450 x 250	98,87	109,13	126,83	137,09	20,98	1000 x 250	181,31	198,53	239,67	256,89	21,13
450 x 300	112,02	122,70	142,49	153,17	21,82	1000 x 300	205,63	223,26	269,25	286,88	21,97
450 x 350	125,18	136,27	158,23	169,32	22,68	1000 x 350	229,98	248,02	299,12	317,16	22,82
450 x 400	141,70	154,53	177,44	190,27	23,51	1000 x 400	260,81	280,60	335,71	355,50	23,65

## Serie 30

€/ Unidad

PLENUM PARA REJILLAS REJILLAS 31-45 Bastidor 24 mm								
L x H mm	-PDL	-PDL	-PDS	-PDS	-PDL+RL	-PDL+RL	-PDS+RL	-PDS+RL
	Sin aislar	Aislado	Sin aislar	Aislado	Sin aislar	Aislado	Sin aislar	Aislado
200 x 50	44,00	68,52	35,70	57,30	63,11	87,63	54,81	76,41
200 x 75	44,00	68,52	35,70	57,30	63,11	87,63	54,81	76,41
200 x 100	44,00	68,52	35,70	57,30	63,11	87,63	54,81	76,41
200 x 125	55,20	83,25	40,91	63,66	74,31	102,36	60,02	82,77
200 x 150	55,20	83,25	40,91	63,66	74,31	102,36	60,02	82,77
200 x 200	58,86	88,70	47,99	71,85	78,92	108,76	68,05	91,91
200 x 250	71,66	106,91	53,76	79,90	93,05	128,30	75,15	101,29
200 x 300	71,66	106,91	53,76	79,90	93,05	128,30	75,15	101,29
200 x 350	86,74	128,56	59,59	87,99	110,18	152,00	83,03	111,43
200 x 400	86,74	128,56	59,59	87,99	110,18	152,00	83,03	111,43
250 x 50	50,42	78,57	39,15	62,63	69,53	97,68	58,26	81,74
250 x 75	50,42	78,57	39,15	62,63	70,48	98,63	59,21	82,69
250 x 100	50,42	78,57	39,15	62,63	70,48	98,63	59,21	82,69
250 x 125	59,25	90,69	43,47	68,28	79,31	110,75	63,53	88,34
250 x 150	59,25	90,69	43,47	68,28	79,31	110,75	63,53	88,34
250 x 200	68,61	103,85	50,78	76,92	90,00	125,24	72,17	98,31
250 x 250	84,09	126,34	57,00	85,84	107,53	149,78	80,44	109,28
250 x 300	84,09	126,34	57,00	85,84	107,53	149,78	80,44	109,28
250 x 350	103,87	154,84	69,89	101,37	130,55	181,52	96,57	128,05
250 x 400	103,87	154,84	69,89	101,37	130,55	181,52	96,57	128,05
300 x 50	50,42	78,57	39,15	62,63	69,53	97,68	58,26	81,74
300 x 75	50,42	78,57	39,15	62,63	70,48	98,63	59,21	82,69
300 x 100	50,42	78,57	39,15	62,63	70,48	98,63	59,21	82,69
300 x 125	59,25	90,69	43,47	68,28	79,31	110,75	63,53	88,34
300 x 150	59,25	90,69	43,47	68,28	79,31	110,75	63,53	88,34
300 x 200	68,61	103,85	50,78	76,92	90,00	125,24	72,17	98,31
300 x 250	84,09	126,34	57,00	85,84	107,53	149,78	80,44	109,28
300 x 300	84,09	126,34	57,00	85,84	107,53	149,78	80,44	109,28
300 x 350	103,87	154,84	69,89	101,37	130,55	181,52	96,57	128,05
300 x 400	103,87	154,84	69,89	101,37	130,55	181,52	96,57	128,05
350 x 50	59,21	91,85	41,48	66,82	78,32	110,96	60,59	85,93
350 x 75	59,21	91,85	41,48	66,82	79,27	111,91	61,54	86,88
350 x 100	59,21	91,85	41,48	66,82	79,27	111,91	61,54	86,88
350 x 125	68,97	105,78	46,03	72,90	89,03	125,84	66,09	92,96
350 x 150	68,97	105,78	46,03	72,90	90,36	127,17	67,42	94,29
350 x 200	80,58	122,41	53,56	81,97	101,97	143,80	74,95	103,36
350 x 250	100,78	151,72	66,85	98,35	124,22	175,16	90,29	121,79
350 x 300	100,78	151,72	66,85	98,35	124,22	175,16	90,29	121,79
350 x 350	110,50	167,15	76,02	110,63	137,18	193,83	102,70	137,31
350 x 400	110,50	167,15	76,02	110,63	137,18	193,83	102,70	137,31
400 x 50	59,21	91,85	41,48	66,82	79,27	111,91	61,54	86,88
400 x 75	59,21	91,85	41,48	66,82	79,27	111,91	61,54	86,88
400 x 100	59,21	91,85	41,48	66,82	79,27	111,91	61,54	86,88
400 x 125	68,97	105,78	46,03	72,90	89,03	125,84	66,09	92,96
400 x 150	68,97	105,78	46,03	72,90	90,36	127,17	67,42	94,29
400 x 200	80,58	122,41	53,56	81,97	101,97	143,80	74,95	103,36
400 x 250	100,78	151,72	66,85	98,35	124,22	175,16	90,29	121,79
400 x 300	100,78	151,72	66,85	98,35	124,22	175,16	90,29	121,79
400 x 350	110,50	167,15	76,02	110,63	137,18	193,83	102,70	137,31
400 x 400	110,50	167,15	76,02	110,63	137,18	193,83	102,70	137,31
450 x 50	63,05	98,86	43,82	71,01	83,11	118,92	63,88	91,07
450 x 75	63,05	98,86	43,82	71,01	83,11	118,92	63,88	91,07
450 x 100	63,05	98,86	43,82	71,01	83,11	118,92	63,88	91,07
450 x 125	80,93	124,33	48,59	77,54	100,99	144,39	68,65	97,60
450 x 150	80,93	124,33	48,59	77,54	102,32	145,72	69,98	98,93
450 x 200	85,70	131,86	56,34	87,03	107,09	153,25	77,73	108,42
450 x 250	106,97	163,20	65,97	100,16	130,41	186,64	89,41	123,60
450 x 300	106,97	163,20	65,97	100,16	130,41	186,64	89,41	123,60
450 x 350	124,65	190,09	79,74	117,42	151,33	216,77	106,42	144,10
450 x 400	124,65	190,09	79,74	117,42	151,33	216,77	106,42	144,10

€/ Unidad

PLENUM PARA REJILLAS REJILLAS 31-45 Bastidor 24 mm								
L x H mm	-PDL	-PDL	-PDS	-PDS	-PDL+RL	-PDL+RL	-PDS+RL	-PDS+RL
	Sin aislar	Aislado	Sin aislar	Aislado	Sin aislar	Aislado	Sin aislar	Aislado
500 x 50	63,05	98,86	43,82	71,01	83,11	118,92	63,88	91,07
500 x 75	63,05	98,86	43,82	71,01	83,11	118,92	63,88	91,07
500 x 100	63,05	98,86	43,82	71,01	83,11	118,92	63,88	91,07
500 x 125	80,93	124,33	48,59	77,54	100,99	144,39	68,65	97,60
500 x 150	80,93	124,33	48,59	77,54	102,32	145,72	69,98	98,93
500 x 200	85,70	131,86	56,34	87,03	107,09	153,25	77,73	108,42
500 x 250	106,97	163,20	65,97	100,16	130,41	186,64	89,41	123,60
500 x 300	106,97	163,20	65,97	100,16	130,41	186,64	89,41	123,60
500 x 350	124,65	190,09	79,74	117,42	151,33	216,77	106,42	144,10
500 x 400	124,65	190,09	79,74	117,42	151,33	216,77	106,42	144,10
600 x 50	73,09	114,58	57,35	86,42	93,15	134,64	77,41	106,48
600 x 75	73,09	114,58	57,35	86,42	93,15	134,64	77,41	106,48
600 x 100	73,09	114,58	57,35	86,42	93,15	134,64	77,41	106,48
600 x 125	85,84	133,37	63,56	94,58	105,90	153,43	83,62	114,64
600 x 150	85,84	133,37	63,56	94,58	107,23	154,76	84,95	115,97
600 x 200	102,52	157,56	75,74	108,70	123,91	178,95	97,13	130,09
600 x 250	113,16	174,70	88,27	125,14	136,60	198,14	111,71	148,58
600 x 300	113,16	174,70	88,27	125,14	136,60	198,14	111,71	148,58
600 x 350	140,40	215,78	95,92	136,70	167,08	242,46	122,60	163,38
600 x 400	140,40	215,78	95,92	136,70	167,08	242,46	122,60	163,38
700 x 50	81,54	130,07	62,07	94,87	101,60	150,13	82,13	114,93
700 x 75	81,54	130,07	62,07	94,87	101,60	150,13	82,13	114,93
700 x 100	81,54	130,07	62,07	94,87	101,60	150,13	82,13	114,93
700 x 125	95,70	151,50	68,74	103,91	115,76	171,56	88,80	123,97
700 x 150	95,70	151,50	68,74	103,91	117,09	172,89	90,13	125,30
700 x 200	114,04	178,87	81,38	118,90	135,43	200,26	102,77	140,29
700 x 250	133,80	209,73	94,83	137,09	157,24	233,17	118,27	160,53
700 x 300	133,80	209,73	94,83	137,09	157,24	233,17	118,27	160,53
700 x 350	155,33	243,57	103,40	150,40	182,01	270,25	130,08	177,08
700 x 400	155,33	243,57	103,40	150,40	182,01	270,25	130,08	177,08
800 x 50	81,54	130,07	62,07	94,87	101,60	150,13	82,13	114,93
800 x 75	81,54	130,07	62,07	94,87	101,60	150,13	82,13	114,93
800 x 100	81,54	130,07	62,07	94,87	101,60	150,13	82,13	114,93
800 x 125	95,70	151,50	68,74	103,91	115,76	171,56	88,80	123,97
800 x 150	95,70	151,50	68,74	103,91	117,09	172,89	90,13	125,30
800 x 200	114,04	178,87	81,38	118,90	135,43	200,26	102,77	140,29
800 x 250	133,80	209,73	94,83	137,09	157,24	233,17	118,27	160,53
800 x 300	133,80	209,73	94,83	137,09	157,24	233,17	118,27	160,53
800 x 350	155,33	243,57	103,40	150,40	182,01	270,25	130,08	177,08
800 x 400	155,33	243,57	103,40	150,40	182,01	270,25	130,08	177,08
900 x 50	90,07	145,66	66,82	103,39	110,13	165,72	86,88	123,45
900 x 75	90,07	145,66	66,82	103,39	110,13	165,72	86,88	123,45
900 x 100	90,07	145,66	66,82	103,39	110,13	165,72	86,88	123,45
900 x 125	119,35	189,98	73,96	113,28	139,41	210,04	94,02	133,34
900 x 150	119,35	189,98	73,96	113,28	140,74	211,37	95,35	134,67
900 x 200	143,67	227,21	87,07	129,15	165,06	248,60	108,46	150,54
900 x 250	156,95	249,31	101,43	149,08	180,39	272,75	124,87	172,52
900 x 300	156,95	249,31	101,43	149,08	180,39	272,75	124,87	172,52
900 x 350	170,28	271,49	110,93	164,17	196,96	298,17	137,61	190,85
900 x 400	170,28	271,49	110,93	164,17	196,96	298,17	137,61	190,85
1000 x 50	90,07	145,66	66,82	103,39	110,13	165,72	86,88	123,45
1000 x 75	90,07	145,66	66,82	103,39	110,13	165,72	86,88	123,45
1000 x 100	90,07	145,66	66,82	103,39	110,13	165,72	86,88	123,45
1000 x 125	119,35	189,98	73,96	113,28	139,41	210,04	94,02	133,34
1000 x 150	119,35	189,98	73,96	113,28	140,74	211,37	95,35	134,67
1000 x 200	143,67	227,21	87,07	129,15	167,11	250,65	110,51	152,59
1000 x 250	156,95	249,31	101,43	149,08	180,39	272,75	124,87	172,52
1000 x 300	156,95	249,31	101,43	149,08	180,39	272,75	124,87	172,52
1000 x 350	170,28	271,49	110,93	164,17	196,96	298,17	137,61	190,85
1000 x 400	170,28	271,49	110,93	164,17	196,96	298,17	137,61	190,85

### Rejilla lineal de lamas fijas a 45°

#### Descripción del producto

Rejilla lineal para impulsión de aire en una dirección para instalación en techo, marca KOOLAIR, modelo **31-45-20-Koanda**, con lamas fijas a 45° y bastidor plano para enrasar con paramento de 20x1.5 mm. Acabado en aluminio anodizado o pintado en RAL a definir. Su ventaja principal es la obtención de efecto coanda o adherencia de vena de aire al techo (salida de aire horizontal) instalada la rejilla en techo, evitando de esta manera corrientes de aire molestas en zona de ocupación y logrando mayores alcances de vena de aire, si comparamos esta solución con la aplicación de rejillas convencionales en techo (por ej. simple/doble deflexión, ...).

Otra característica a destacar es su elevado grado estético, por su aspecto lineal continuo de sus lamas inclinadas que impide en gran medida la visión interior de conductos o plenums. Para asegurar una perfecta adherencia de la vena de aire al techo se recomienda el suministro e instalación de rejilla con su plenum de chapa de acero galvanizado estandarizado tipo PE.

#### Otros modelos

**31-45-20-Koanda.** Rejilla lineal de lamas fijas inclinadas a 45° para impulsión con efecto coanda, con bastidor de 20x1.5 mm.

**31-45-11-Koanda.** Rejilla lineal de lamas fijas inclinadas a 45° para impulsión con efecto coanda, con bastidor de 11x6 mm.

**31-45-Koanda-Placa.** Rejilla lineal de lamas fijas inclinadas a 45° para impulsión con efecto coanda, integrada en placa de LxH (600x600, 1200x300 mm...).

#### Fijaciones

Con clips. Necesario marco montaje (-MM).

T. Con tornillos. La rejilla dispone de taladros en bastidor para atornillar. Solo disponible para bastidor de 20 mm.

PM. Puente de montaje

PE21. Plenum de conexión lateral de chapa de acero galvanizado.

PE20. Plenum de conexión superior de chapa de acero galvanizado.

PDL. Plenum de conexión lateral de fijación a rejilla mediante puentes de montaje.

PDS. Plenum de conexión superior de fijación a rejilla mediante puentes de montaje.

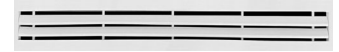
#### Accesorios

(-RL.) Compuerta de regulación accesible desde el local en boca de conexión del plenum.

(-A.) Aislamiento interior del plenum.

(-O.) Compuerta regulación manual de lamas en oposición.

Nota: Posibilidad de formar líneas continuas (Longitud máxima por tramo 2000 mm).



31-45-KOANDA

31-45-20-Koanda + PE21-RL

NOMINAL (LxH)		1 BOCA	2 BOCAS	3 BOCAS
L	H	D		
<1200	53	100		
	81	160		
	109	200		
	165		200	
	207		250	
≥1200	53		100	
	81		160	
	109		250	
	165			250
	207			250

L = Longitud nominal (hueco)    Unidad en mm.  
H = Altura nominal (hueco)

**31-45-20**

31-45-11-Koanda + PE21-RL

NOMINAL (LxH)		1 BOCA	2 BOCAS	3 BOCAS
L	H	D		
<1200	47	100		
	75	160		
	103	200		
	159		200	
	201		250	
≥1200	47		100	
	75		160	
	103		250	
	159			250
	201			250

L = Longitud nominal (hueco)    Unidad en mm.  
H = Altura nominal (hueco)

**31-45-11**

## Serie 30

€/ Unidad

REJILLAS 31-45-KOANDA Bastidor 20 mm					
L x H mm	31-45-20	31-45-20	31-45-20	31-45-20	-PM
	-MM	-O	-MM-O		
200 x 53	35,86	42,81	-	-	16,97
200 x 81	39,43	46,38	52,39	59,34	17,39
200 x 109	44,26	51,62	57,78	65,14	18,82
200 x 165	57,05	64,83	72,33	80,11	20,08
200 x 207	65,03	73,21	82,29	90,47	20,92
250 x 53	39,74	47,10	-	-	16,98
250 x 81	43,88	51,24	58,42	65,78	17,41
250 x 109	49,28	57,06	64,47	72,25	18,82
250 x 165	63,51	71,69	80,77	88,95	20,10
250 x 207	72,59	81,20	91,66	100,27	20,94
300 x 53	43,48	51,26	-	-	17,01
300 x 81	48,20	55,98	64,31	72,09	17,42
300 x 109	54,16	62,34	71,03	79,21	18,83
300 x 165	69,83	78,44	89,10	97,71	20,12
300 x 207	79,76	88,78	101,04	110,06	20,95
350 x 53	47,22	55,40	-	-	17,02
350 x 81	52,52	60,70	70,19	78,37	17,44
350 x 109	59,06	67,67	77,60	86,21	18,85
350 x 165	76,15	85,17	97,42	106,44	20,12
350 x 207	86,94	96,37	110,46	119,89	20,96
400 x 53	51,24	59,85	-	-	17,03
400 x 81	57,09	59,85	70,51	79,12	17,45
400 x 109	64,21	73,23	84,44	93,46	18,87
400 x 165	82,73	92,16	105,99	115,42	20,13
400 x 207	94,15	104,00	131,32	141,17	20,96
450 x 53	54,28	63,30	-	-	17,05
450 x 81	59,26	68,28	80,10	89,12	17,46
450 x 109	74,16	83,59	96,06	105,49	18,88
450 x 165	95,26	105,11	120,51	130,36	20,14
450 x 207	108,32	118,58	149,33	159,59	20,98
500 x 53	57,76	67,19	-	-	17,06
500 x 81	63,04	72,47	85,46	94,89	17,48
500 x 109	79,07	88,92	102,65	112,50	18,89
500 x 165	101,63	111,89	129,26	139,52	20,16
500 x 207	115,53	126,21	145,73	156,41	20,99
600 x 53	65,06	76,65	-	-	17,07
600 x 81	70,91	82,50	96,82	108,41	17,49
600 x 109	89,23	101,23	116,52	128,52	18,92
600 x 165	114,64	127,06	146,26	158,68	20,18
600 x 207	130,28	143,11	180,58	193,41	21,03
700 x 53	76,03	89,39	-	-	17,10
700 x 81	82,84	96,20	111,92	125,28	17,52
700 x 109	104,24	118,01	121,11	148,67	18,93
700 x 165	133,68	147,88	169,32	183,52	20,21
700 x 207	151,80	166,40	209,08	223,68	21,05
800 x 53	83,22	97,45	-	-	17,14
800 x 81	90,61	104,84	128,15	142,38	17,56
800 x 109	114,29	128,94	153,69	168,34	18,96
800 x 165	146,59	161,65	191,79	206,85	20,22
800 x 207	166,45	181,92	235,71	251,18	21,07
900 x 53	102,74	117,85	-	-	17,16
900 x 81	115,49	130,60	156,18	171,29	17,59
900 x 109	129,49	145,00	172,24	187,75	18,99
900 x 165	165,81	181,74	215,01	230,94	20,25
900 x 207	188,14	204,49	264,38	280,73	21,09
1000 x 53	101,78	117,75	-	-	17,18
1000 x 81	124,60	140,57	168,47	184,44	17,60
1000 x 109	139,75	156,13	185,86	202,24	19,04
1000 x 165	178,93	195,73	232,27	249,07	20,29
1000 x 207	202,99	220,21	261,35	278,57	21,13

€ / Unidad

PLENUM PARA REJILLAS 31-45-KOANDA Bastidor 20 mm								
L x H mm	-PE21	-PE21	-PE20	-PE20	-PE21+RL	-PE21+RL	-PE20+RL	-PE20+RL
	Sin aislar	Aislado	Sin aislar	Aislado	Sin aislar	Aislado	Sin aislar	Aislado
200 x 53	44,00	68,52	35,70	57,30	63,11	87,63	54,81	76,41
200 x 81	44,00	68,52	35,70	57,30	63,11	87,63	54,81	76,41
200 x 109	55,20	83,25	40,91	63,66	74,31	102,36	60,02	82,77
200 x 165	58,86	88,70	47,99	71,85	78,92	108,76	68,05	91,91
200 x 207	71,66	106,91	53,76	79,90	93,05	128,30	75,15	101,29
250 x 53	50,42	78,57	39,15	62,63	70,48	98,63	59,21	82,69
250 x 81	50,42	78,57	39,15	62,63	70,48	98,63	59,21	82,69
250 x 109	59,25	90,69	43,47	68,28	79,31	110,75	63,53	88,34
250 x 165	68,61	103,85	50,78	76,92	90,00	125,24	72,17	98,31
250 x 207	84,09	126,34	57,00	85,84	107,53	149,78	80,44	109,28
300 x 53	50,42	78,57	39,15	62,63	70,48	98,63	59,21	82,69
300 x 81	50,42	78,57	39,15	62,63	70,48	98,63	59,21	82,69
300 x 109	59,25	90,69	43,47	68,28	79,31	110,75	63,53	88,34
300 x 165	68,61	103,85	50,78	76,92	90,00	125,24	72,17	98,31
300 x 207	84,09	126,34	57,00	85,84	107,53	149,78	80,44	109,28
350 x 53	59,21	91,85	41,48	66,82	79,27	111,91	61,54	86,88
350 x 81	59,21	91,85	41,48	66,82	79,27	111,91	61,54	86,88
350 x 109	68,97	105,78	46,03	72,90	89,03	125,84	66,09	92,96
350 x 165	80,58	122,41	53,56	81,97	101,97	143,80	74,95	103,36
350 x 207	100,78	151,72	66,85	98,35	124,22	175,16	90,29	121,79
400 x 53	59,21	91,85	41,48	66,82	79,27	111,91	61,54	86,88
400 x 81	59,21	91,85	41,48	66,82	79,27	111,91	61,54	86,88
400 x 109	68,97	105,78	46,03	72,90	89,03	125,84	66,09	92,96
400 x 165	80,58	122,41	53,56	81,97	101,97	143,80	74,95	103,36
400 x 207	100,78	151,72	66,85	98,35	124,22	175,16	90,29	121,79
450 x 53	63,05	98,86	43,82	71,01	83,11	118,92	63,88	91,07
450 x 81	63,05	98,86	43,82	71,01	83,11	118,92	63,88	91,07
450 x 109	80,93	124,33	48,59	77,54	100,99	144,39	68,65	97,60
450 x 165	85,70	131,86	56,34	87,03	107,09	153,25	77,73	108,42
450 x 207	106,97	163,20	65,97	100,16	130,41	186,64	89,41	123,60
500 x 53	63,05	98,86	43,82	71,01	83,11	118,92	63,88	91,07
500 x 81	63,05	98,86	43,82	71,01	83,11	118,92	63,88	91,07
500 x 109	80,93	124,33	48,59	77,54	100,99	144,39	68,65	97,60
500 x 165	85,70	131,86	56,34	87,03	107,09	153,25	77,73	108,42
500 x 207	106,97	163,20	65,97	100,16	130,41	186,64	89,41	123,60
600 x 53	73,09	114,58	57,35	86,42	93,15	134,64	77,41	106,48
600 x 81	73,09	114,58	57,35	86,42	93,15	134,64	77,41	106,48
600 x 109	85,84	133,37	63,56	94,58	105,90	153,43	83,62	114,64
600 x 165	102,52	157,56	75,74	108,70	123,91	178,95	97,13	130,09
600 x 207	113,16	174,70	88,27	125,14	136,60	198,14	111,71	148,58
700 x 53	81,54	130,07	62,07	94,87	101,60	150,13	82,13	114,93
700 x 81	81,54	130,07	62,07	94,87	101,60	150,13	82,13	114,93
700 x 109	95,70	151,50	68,74	103,91	115,76	171,56	88,80	123,97
700 x 165	114,04	178,87	81,38	118,90	135,43	200,26	102,77	140,29
700 x 207	133,80	209,73	94,83	137,09	157,24	233,17	118,27	160,53
800 x 53	81,54	130,07	62,07	94,87	101,60	150,13	82,13	114,93
800 x 81	81,54	130,07	62,07	94,87	101,60	150,13	82,13	114,93
800 x 109	95,70	151,50	68,74	103,91	115,76	171,56	88,80	123,97
800 x 165	114,04	178,87	81,38	118,90	135,43	200,26	102,77	140,29
800 x 207	133,80	209,73	94,83	137,09	157,24	233,17	118,27	160,53
900 x 53	90,07	145,66	66,82	103,39	110,13	165,72	86,88	123,45
900 x 81	90,07	145,66	66,82	103,39	110,13	165,72	86,88	123,45
900 x 109	119,35	189,98	73,96	113,28	139,41	210,04	94,02	133,34
900 x 165	143,67	227,21	87,07	129,15	165,06	248,60	108,46	150,54
900 x 207	156,95	249,31	101,43	149,08	180,39	272,75	124,87	172,52
1000 x 53	90,07	145,66	66,82	103,39	110,13	165,72	86,88	123,45
1000 x 81	90,07	145,66	66,82	103,39	110,13	165,72	86,88	123,45
1000 x 109	119,35	189,98	73,96	113,28	139,41	210,04	94,02	133,34
1000 x 165	143,67	227,21	87,07	129,15	167,11	250,65	110,51	152,59
1000 x 207	156,95	249,31	101,43	149,08	180,39	272,75	124,87	172,52

€/ Unidad

REJILLAS 31-45-KOANDA Bastidor 11 mm					
L x H mm	31-45-11	31-45-11	31-45-11	31-45-11	-PM
	-MM	-O	-MM-O		
200 x 47	30,45	37,40	-	-	16,55
200 x 75	35,02	41,97	48,44	55,39	16,97
200 x 103	42,92	50,28	56,44	63,80	18,82
200 x 159	54,93	62,71	70,21	77,99	20,08
200 x 201	62,33	70,51	79,59	87,77	20,92
250 x 47	33,45	40,81	-	-	16,56
250 x 75	38,57	45,93	53,49	60,85	16,98
250 x 103	47,63	55,41	62,82	70,60	18,82
250 x 159	61,05	69,23	78,31	86,49	20,10
250 x 201	69,32	77,93	88,39	97,00	20,94
300 x 47	36,25	44,03	-	-	16,58
300 x 75	41,98	49,76	58,39	66,17	17,01
300 x 103	52,18	60,36	69,05	77,23	18,83
300 x 159	67,04	75,65	86,31	94,92	20,12
300 x 201	76,18	85,20	97,46	106,48	20,95
350 x 47	39,07	47,25	-	-	16,59
350 x 75	45,36	53,54	63,25	71,43	17,02
350 x 103	56,72	65,33	75,26	83,87	18,85
350 x 159	73,01	82,03	94,28	103,30	20,12
350 x 201	83,01	92,44	106,53	115,96	20,96
400 x 47	45,36	53,97	-	-	16,61
400 x 75	52,74	61,35	72,14	80,75	17,03
400 x 103	66,28	75,30	86,51	95,53	18,87
400 x 159	85,54	94,97	108,80	118,23	20,13
400 x 201	102,77	112,62	128,52	138,37	20,96
450 x 47	48,33	57,35	-	-	16,62
450 x 75	56,29	65,31	77,17	86,19	17,05
450 x 103	70,97	80,40	92,87	102,30	18,88
450 x 159	91,70	101,55	116,95	126,80	20,14
450 x 201	109,77	120,03	137,73	147,99	20,98
500 x 47	51,16	60,59	-	-	16,62
500 x 75	59,69	69,12	82,08	91,51	17,06
500 x 103	75,51	85,36	99,09	108,94	18,89
500 x 159	97,70	107,96	125,33	135,59	20,16
500 x 201	116,65	127,33	146,85	157,53	20,99
600 x 47	56,87	68,46	-	-	16,66
600 x 75	66,56	78,15	92,31	103,90	17,07
600 x 103	84,72	96,72	112,01	124,01	18,92
600 x 159	109,77	122,19	141,39	153,81	20,18
600 x 201	130,46	143,29	165,13	177,96	21,03
700 x 47	66,44	79,80	-	-	16,68
700 x 75	77,98	91,34	106,75	120,11	17,10
700 x 103	99,82	113,59	130,48	144,25	18,93
700 x 159	136,86	151,06	172,50	186,70	20,21
700 x 201	155,31	169,91	194,46	209,06	21,05
800 x 47	72,22	86,45	-	-	16,72
800 x 75	84,87	99,10	122,74	136,97	17,14
800 x 103	109,00	123,65	148,40	163,05	18,96
800 x 159	148,92	163,98	194,12	209,18	20,22
800 x 201	169,11	184,58	218,54	234,01	21,07
900 x 47	82,06	97,17	-	-	16,75
900 x 75	96,74	111,85	137,61	152,72	17,16
900 x 103	124,88	140,39	167,63	183,14	18,99
900 x 159	172,02	187,95	221,22	237,15	20,25
900 x 201	195,68	212,03	249,59	265,94	21,09
1000 x 47	87,78	103,75	-	-	16,76
1000 x 75	103,64	119,61	147,51	163,48	17,18
1000 x 103	134,04	150,42	180,15	196,53	19,04
1000 x 159	184,08	200,88	237,42	254,22	20,29
1000 x 201	209,43	226,65	267,79	285,01	21,13

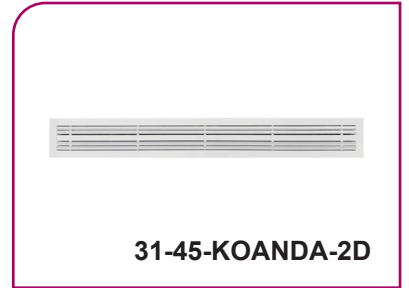
€/ Unidad

PLENUM PARA REJILLAS 31-45-KOANDA Bastidor 11 mm								
L x H mm	-PE21	-PE21	-PE20	-PE20	-PE21+RL	-PE21+RL	-PE20+RL	-PE20+RL
	Sin aislar	Aislado	Sin aislar	Aislado	Sin aislar	Aislado	Sin aislar	Aislado
200 x 47	44,00	68,52	35,70	57,30	63,11	87,63	54,81	76,41
200 x 75	44,00	68,52	35,70	57,30	63,11	87,63	54,81	76,41
200 x 103	55,20	83,25	40,91	63,66	74,31	102,36	60,02	82,77
200 x 159	58,86	88,70	47,99	71,85	78,92	108,76	68,05	91,91
200 x 201	71,66	106,91	53,76	79,90	93,05	128,30	75,15	101,29
250 x 47	50,42	78,57	39,15	62,63	69,53	97,68	58,26	81,74
250 x 75	50,42	78,57	39,15	62,63	70,48	98,63	59,21	82,69
250 x 103	59,25	90,69	43,47	68,28	79,31	110,75	63,53	88,34
250 x 159	68,61	103,85	50,78	76,92	90,00	125,24	72,17	98,31
250 x 201	84,09	126,34	57,00	85,84	107,53	149,78	80,44	109,28
300 x 47	50,42	78,57	39,15	62,63	69,53	97,68	58,26	81,74
300 x 75	50,42	78,57	39,15	62,63	70,48	98,63	59,21	82,69
300 x 103	59,25	90,69	43,47	68,28	79,31	110,75	63,53	88,34
300 x 159	68,61	103,85	50,78	76,92	90,00	125,24	72,17	98,31
300 x 201	84,09	126,34	57,00	85,84	107,53	149,78	80,44	109,28
350 x 47	59,21	91,85	41,48	66,82	78,32	110,96	60,59	85,93
350 x 75	59,21	91,85	41,48	66,82	79,27	111,91	61,54	86,88
350 x 103	68,97	105,78	46,03	72,90	89,03	125,84	66,09	92,96
350 x 159	80,58	122,41	53,56	81,97	101,97	143,80	74,95	103,36
350 x 201	100,78	151,72	66,85	98,35	124,22	175,16	90,29	121,79
400 x 47	59,21	91,85	41,48	66,82	79,27	111,91	61,54	86,88
400 x 75	59,21	91,85	41,48	66,82	79,27	111,91	61,54	86,88
400 x 103	68,97	105,78	46,03	72,90	89,03	125,84	66,09	92,96
400 x 159	80,58	122,41	53,56	81,97	101,97	143,80	74,95	103,36
400 x 201	100,78	151,72	66,85	98,35	124,22	175,16	90,29	121,79
450 x 47	63,05	98,86	43,82	71,01	83,11	118,92	63,88	91,07
450 x 75	63,05	98,86	43,82	71,01	83,11	118,92	63,88	91,07
450 x 103	80,93	124,33	48,59	77,54	100,99	144,39	68,65	97,60
450 x 159	85,70	131,86	56,34	87,03	107,09	153,25	77,73	108,42
450 x 201	106,97	163,20	65,97	100,16	130,41	186,64	89,41	123,60
500 x 47	63,05	98,86	43,82	71,01	83,11	118,92	63,88	91,07
500 x 75	63,05	98,86	43,82	71,01	83,11	118,92	63,88	91,07
500 x 103	80,93	124,33	48,59	77,54	100,99	144,39	68,65	97,60
500 x 159	85,70	131,86	56,34	87,03	107,09	153,25	77,73	108,42
500 x 201	106,97	163,20	65,97	100,16	130,41	186,64	89,41	123,60
600 x 47	73,09	114,58	57,35	86,42	93,15	134,64	77,41	106,48
600 x 75	73,09	114,58	57,35	86,42	93,15	134,64	77,41	106,48
600 x 103	85,84	133,37	63,56	94,58	105,90	153,43	83,62	114,64
600 x 159	102,52	157,56	75,74	108,70	123,91	178,95	97,13	130,09
600 x 201	113,16	174,70	88,27	125,14	136,60	198,14	111,71	148,58
700 x 47	81,54	130,07	62,07	94,87	101,60	150,13	82,13	114,93
700 x 75	81,54	130,07	62,07	94,87	101,60	150,13	82,13	114,93
700 x 103	95,70	151,50	68,74	103,91	115,76	171,56	88,80	123,97
700 x 159	114,04	178,87	81,38	118,90	135,43	200,26	102,77	140,29
700 x 201	133,80	209,73	94,83	137,09	157,24	233,17	118,27	160,53
800 x 47	81,54	130,07	62,07	94,87	101,60	150,13	82,13	114,93
800 x 75	81,54	130,07	62,07	94,87	101,60	150,13	82,13	114,93
800 x 103	95,70	151,50	68,74	103,91	115,76	171,56	88,80	123,97
800 x 159	114,04	178,87	81,38	118,90	135,43	200,26	102,77	140,29
800 x 201	133,80	209,73	94,83	137,09	157,24	233,17	118,27	160,53
900 x 47	90,07	145,66	66,82	103,39	110,13	165,72	86,88	123,45
900 x 75	90,07	145,66	66,82	103,39	110,13	165,72	86,88	123,45
900 x 103	119,35	189,98	73,96	113,28	139,41	210,04	94,02	133,34
900 x 159	143,67	227,21	87,07	129,15	165,06	248,60	108,46	150,54
900 x 201	156,95	249,31	101,43	149,08	180,39	272,75	124,87	172,52
1000 x 47	90,07	145,66	66,82	103,39	110,13	165,72	86,88	123,45
1000 x 75	90,07	145,66	66,82	103,39	110,13	165,72	86,88	123,45
1000 x 103	119,35	189,98	73,96	113,28	139,41	210,04	94,02	133,34
1000 x 159	143,67	227,21	87,07	129,15	167,11	250,65	110,51	152,59
1000 x 201	156,95	249,31	101,43	149,08	180,39	272,75	124,87	172,52

### Rejilla lineal de lamas fijas a 45° en 2 direcciones

#### Descripción del producto

Rejilla lineal para impulsión de aire en 2 direcciones para instalación en techo, marca KOOLAIR, modelo **31-45-20-Koanda-2D**, con lamas fijas a 45° y bastidor plano para enrasar con paramento de 20x1.5 mm. Acabado en aluminio anodizado o pintado en RAL a definir. Su ventaja principal es la obtención de efecto coanda o adherencia de vena de aire al techo (salida de aire horizontal) instalada la rejilla en techo, evitando de esta manera corrientes de aire molestas en zona de ocupación y logrando mayores alcances de vena de aire, si comparamos esta solución con la aplicación de rejillas convencionales en techo (por ej. simple/doble deflexión, ...). Otra característica a destacar es su elevado grado estético, por su aspecto lineal continuo de sus lamas inclinadas que impide en gran medida la visión interior de conductos o plenums. Para asegurar una perfecta adherencia de la vena de aire al techo se recomienda el suministro e instalación de rejilla con su plenum de chapa de acero galvanizado estandarizado tipo PE.



#### Otros modelos

**31-45-20-Koanda-2D.** Rejilla lineal de lamas fijas inclinadas a 45° para impulsión en 2 direcciones con efecto coanda, con bastidor de 20x1.5 mm.

**31-45-11-Koanda-2D.** Rejilla lineal de lamas fijas inclinadas a 45° para impulsión en 2 direcciones con efecto coanda, con bastidor de 11x5 mm.

**31-45-Koanda-Placa-2D.** Rejilla lineal de lamas fijas inclinadas a 45° para impulsión en 2 direcciones con efecto coanda, integrada en placa de LxH (600x600, 1200x300 mm...).

#### Fijaciones

Con clips. Necesario marco montaje (-MM).

**T.** Con tornillos. La rejilla dispone de taladros en bastidor para atornillar. Solo disponible para bastidor de 20 mm.

**PM.** Puente de montaje

**PE21.** Plenum de conexión lateral de chapa de acero galvanizado.

**PE20.** Plenum de conexión superior de chapa de acero galvanizado.

**PDL.** Plenum de conexión lateral de fijación a rejilla mediante puentes de montaje.

**PDS.** Plenum de conexión superior de fijación a rejilla mediante puentes de montaje.

#### Accesorios

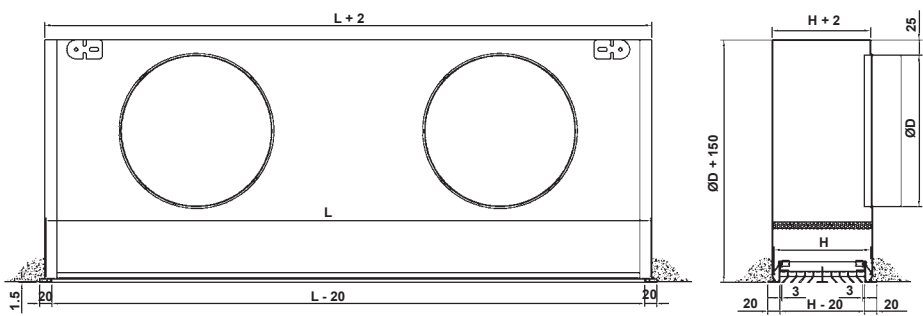
(-RL.) Compuerta de regulación accesible desde el local en boca de conexión del plenum.

(-A.) Aislamiento interior del plenum.

(-O.) Compuerta regulación manual de lamas en oposición.

Nota: Posibilidad de formar líneas continuas (Longitud máxima por tramo 2000 mm).

**31-45-20-Koanda-2D + PE21-RL**

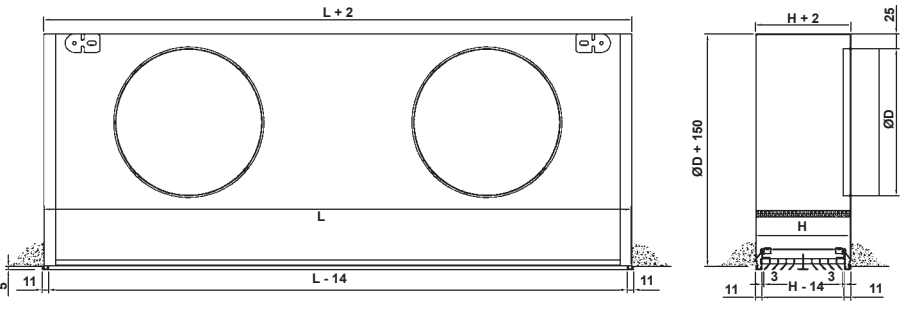


NOMINAL (LxH)		1 BOCA	2 BOCAS	3 BOCAS
L	H	D		
<1200	104	200		
	160	250		
	188		200	
	300		250	
	412		315	
≥1200	104		200	
	160		250	
	188		315	
	300			315
	412			350

L = Longitud nominal (hueco) Unidad en mm.  
H = Altura nominal (hueco)

**31-45-20-Koanda-2D + PE21**

**31-45-11-Koanda-2D + PE21-RL**



NOMINAL (LxH)		1 BOCA	2 BOCAS	3 BOCAS
L	H	D		
<1200	98	200		
	154	250		
	182		200	
	294		250	
	406		315	
≥1200	98		200	
	154		250	
	182		315	
	194			315
	406			350

L = Longitud nominal (hueco) Unidad en mm.  
H = Altura nominal (hueco)

**31-45-11-Koanda-2D + PE21**

## Serie 30

€/ Unidad

REJILLAS 31-45-KOANDA-2D Bastidor 20 mm					
L x H mm	31-45-20	31-45-20	31-45-20	31-45-20	-PM
	-MM	-O	-MM-O		
200 x 104	54,77	62,13	-	-	18,82
200 x 160	70,24	78,02	85,52	93,30	20,08
200 x 188	71,57	79,35	86,85	94,63	20,08
200 x 300	92,38	102,23	111,65	120,26	21,77
200 x 412	126,60	134,78	151,85	161,70	26,30
250 x 104	59,61	67,39	-	-	18,82
250 x 160	76,58	84,76	93,84	102,02	20,10
250 x 188	77,94	86,12	95,20	103,38	20,10
250 x 300	100,84	109,86	122,12	131,14	21,78
250 x 412	137,83	148,09	165,79	176,05	26,31
300 x 104	64,47	72,65	-	-	18,83
300 x 160	82,95	91,56	102,22	110,83	20,12
300 x 188	84,36	92,97	103,63	112,24	20,12
300 x 300	109,09	118,52	132,14	141,57	21,79
300 x 412	149,04	159,72	179,51	190,19	26,33
350 x 104	69,36	77,97	-	-	18,85
350 x 160	89,32	98,34	110,59	119,61	20,12
350 x 188	90,77	99,79	112,04	121,06	20,12
350 x 300	117,35	127,20	142,88	152,73	21,81
350 x 412	160,32	171,41	193,37	204,46	26,34
400 x 104	77,93	86,95	-	-	18,87
400 x 160	99,53	108,96	122,79	132,22	20,13
400 x 188	101,08	110,51	124,34	133,77	20,13
400 x 300	134,03	144,29	162,01	172,27	21,82
400 x 412	177,59	190,42	213,33	226,16	26,37
450 x 104	87,73	97,16	-	-	18,88
450 x 160	112,01	121,86	137,26	147,11	20,14
450 x 188	113,60	123,45	138,85	148,70	20,14
450 x 300	149,92	160,60	180,39	191,07	21,82
450 x 412	198,83	212,08	237,37	250,62	26,37
500 x 104	92,66	102,51	-	-	18,89
500 x 160	118,45	128,71	146,08	156,34	20,16
500 x 188	120,08	130,34	147,71	157,97	20,16
500 x 300	158,26	169,35	191,19	202,28	21,84
500 x 412	210,17	223,85	251,99	265,67	26,38
600 x 104	102,85	114,85	-	-	18,92
600 x 160	131,64	144,06	163,26	175,68	20,18
600 x 188	133,35	145,77	164,97	177,39	20,18
600 x 300	175,21	188,46	213,09	226,34	21,86
600 x 412	233,13	248,94	281,50	297,31	26,41
700 x 104	121,23	135,00	-	-	18,93
700 x 160	154,34	168,54	189,98	204,18	20,21
700 x 188	162,11	176,31	197,75	211,95	20,21
700 x 300	205,06	220,06	247,90	262,90	21,89
700 x 412	271,62	289,21	326,57	344,16	26,43
800 x 104	131,39	146,04	-	-	18,96
800 x 160	167,49	182,55	212,69	227,75	20,22
800 x 188	175,32	190,38	220,52	235,58	20,22
800 x 300	221,99	237,89	275,72	291,62	21,92
800 x 412	294,55	313,01	366,59	385,05	26,47
900 x 104	150,00	165,51	-	-	18,99
900 x 160	197,82	213,75	247,02	262,95	20,25
900 x 188	199,89	215,82	249,09	265,02	20,25
900 x 300	252,07	268,83	310,75	327,51	21,93
900 x 412	333,26	352,59	407,59	426,92	26,49
1000 x 104	160,43	176,81	-	-	19,04
1000 x 160	211,26	228,06	264,60	281,40	20,29
1000 x 188	213,39	230,19	266,73	283,53	20,29
1000 x 300	269,27	286,90	332,89	350,52	21,97
1000 x 412	356,46	376,66	437,34	457,54	26,53

€ / Unidad

PLENUM PARA REJILLAS 31-45-KOANDA-2D Bastidor 20 mm								
L x H mm	-PE21	-PE21	-PE20	-PE20	-PE21+RL	-PE21+RL	-PE20+RL	-PE20+RL
	Sin aislar	Aislado	Sin aislar	Aislado	Sin aislar	Aislado	Sin aislar	Aislado
200 x 104	55,20	83,25	40,91	63,66	74,31	102,36	60,02	82,77
200 x 160	58,86	88,70	47,99	71,85	78,92	108,76	68,05	91,91
200 x 188	58,86	88,70	47,99	71,85	78,92	108,76	68,05	91,91
200 x 300	71,66	106,91	53,76	79,90	93,05	128,30	75,15	101,29
200 x 412	94,97	141,15	65,44	96,12	118,41	164,59	88,88	119,56
250 x 104	59,25	90,69	43,47	68,28	79,31	110,75	63,53	88,34
250 x 160	59,25	103,85	50,78	76,92	80,64	125,24	72,17	98,31
250 x 188	68,61	103,85	50,78	76,92	90,00	125,24	72,17	98,31
250 x 300	84,09	126,34	57,00	85,84	107,53	149,78	80,44	109,28
250 x 412	113,19	169,43	76,19	110,37	139,87	196,11	102,87	137,05
300 x 104	59,25	90,69	43,47	68,28	79,31	110,75	63,53	88,34
300 x 160	68,61	103,85	50,78	76,92	90,00	125,24	72,17	98,31
300 x 188	68,61	103,85	50,78	76,92	90,00	125,24	72,17	98,31
300 x 300	84,09	126,34	57,00	85,84	107,53	149,78	80,44	109,28
300 x 412	113,19	169,43	76,19	110,37	139,87	196,11	102,87	137,05
350 x 104	68,97	105,78	46,03	72,90	89,03	125,84	66,09	92,96
350 x 160	80,58	122,41	53,56	81,97	101,97	143,80	74,95	103,36
350 x 188	80,58	122,41	53,56	81,97	101,97	143,80	74,95	103,36
350 x 300	100,78	151,72	66,85	98,35	124,22	175,16	90,29	121,79
350 x 412	127,80	193,24	82,81	120,49	154,48	219,92	109,49	147,17
400 x 104	68,97	105,78	46,03	72,90	89,03	125,84	66,09	92,96
400 x 160	80,58	122,41	53,56	81,97	101,97	143,80	74,95	103,36
400 x 188	80,58	122,41	53,56	81,97	101,97	143,80	74,95	103,36
400 x 300	100,78	151,72	66,85	98,35	124,22	175,16	90,29	121,79
400 x 412	127,80	193,24	82,81	120,49	154,48	219,92	109,49	147,17
450 x 104	80,93	124,33	48,59	77,54	100,99	144,39	68,65	97,60
450 x 160	85,70	131,86	56,34	87,03	107,09	153,25	77,73	108,42
450 x 188	85,70	131,86	56,34	87,03	107,09	153,25	77,73	108,42
450 x 300	106,97	163,20	65,97	100,16	130,41	186,64	89,41	123,60
450 x 412	144,01	219,75	89,61	130,79	170,69	246,43	116,29	157,47
500 x 104	80,93	124,33	48,59	77,54	100,99	144,39	68,65	97,60
500 x 160	85,70	131,86	56,34	87,03	107,09	153,25	77,73	108,42
500 x 188	85,70	131,86	56,34	87,03	107,09	153,25	77,73	108,42
500 x 300	106,97	163,20	65,97	100,16	130,41	186,64	89,41	123,60
500 x 412	144,01	219,75	89,61	130,79	170,69	246,43	116,29	157,47
600 x 104	85,84	133,37	63,56	94,58	105,90	153,43	83,62	114,64
600 x 160	102,52	157,56	75,74	108,70	123,91	178,95	97,13	130,09
600 x 188	102,52	157,56	75,74	108,70	123,91	178,95	97,13	130,09
600 x 300	113,16	174,70	88,27	125,14	136,60	198,14	111,71	148,58
600 x 412	168,98	256,34	103,60	148,31	195,66	283,02	130,28	174,99
700 x 104	95,70	151,50	68,74	103,91	115,76	171,56	88,80	123,97
700 x 160	114,04	178,87	81,38	118,90	135,43	200,26	102,77	140,29
700 x 188	114,04	178,87	81,38	118,90	135,43	200,26	102,77	140,29
700 x 300	133,80	209,73	94,83	137,09	157,24	233,17	118,27	160,53
700 x 412	185,76	287,67	112,02	163,78	212,44	314,35	138,70	190,46
800 x 104	95,70	151,50	68,74	103,91	115,76	171,56	88,80	123,97
800 x 160	114,04	178,87	81,38	118,90	135,43	200,26	102,77	140,29
800 x 188	114,04	178,87	81,38	118,90	135,43	200,26	102,77	140,29
800 x 300	133,80	209,73	94,83	137,09	157,24	233,17	118,27	160,53
800 x 412	185,76	287,67	112,02	163,78	212,44	314,35	138,70	190,46
900 x 104	119,35	189,98	73,96	113,28	139,41	210,04	94,02	133,34
900 x 160	143,67	227,21	87,07	129,15	165,06	248,60	108,46	150,54
900 x 188	143,67	227,21	87,07	129,15	165,06	248,60	108,46	150,54
900 x 300	156,95	249,31	101,43	149,08	180,39	272,75	124,87	172,52
900 x 412	202,56	319,14	128,74	187,58	229,24	345,82	155,42	214,26
1000 x 104	119,35	189,98	73,96	113,28	139,41	210,04	94,02	133,34
1000 x 160	143,67	227,21	87,07	129,15	167,11	250,65	110,51	152,59
1000 x 188	143,67	227,21	87,07	129,15	167,11	250,65	110,51	152,59
1000 x 300	156,95	249,31	101,43	149,08	180,39	272,75	124,87	172,52
1000 x 412	202,56	319,14	128,74	187,58	229,24	345,82	155,42	214,26

€/ Unidad

## REJILLAS 31-45-KOANDA-2D Bastidor 11 mm

L x H mm	31-45-11	31-45-11	31-45-11	31-45-11	-PM
		-MM	-O	-MM-O	
200 x 98	48,80	55,75	-	-	17,39
200 x 154	68,04	75,82	83,32	91,10	20,08
200 x 182	69,39	77,17	84,67	92,45	20,08
200 x 294	88,52	97,13	107,79	116,40	21,77
200 x 406	122,68	132,53	147,93	157,78	26,30
250 x 98	52,75	60,11	-	-	17,41
250 x 154	74,05	82,23	91,31	99,49	20,10
250 x 182	75,42	83,60	92,68	100,86	20,10
250 x 294	96,41	105,43	117,69	126,71	21,78
250 x 406	133,72	143,98	161,68	171,94	26,31
300 x 98	56,71	64,49	-	-	17,42
300 x 154	80,09	88,70	99,36	107,97	20,12
300 x 182	81,50	90,11	100,77	109,38	20,12
300 x 294	104,31	113,74	127,36	136,79	21,79
300 x 406	144,75	155,43	175,22	185,90	26,33
350 x 98	60,67	68,85	-	-	17,44
350 x 154	86,12	95,14	107,39	116,41	20,12
350 x 182	87,56	96,58	108,83	117,85	20,12
350 x 294	112,25	122,10	137,78	147,63	21,81
350 x 406	155,86	166,95	188,91	200,00	26,34
400 x 98	72,52	81,13	-	-	17,45
400 x 154	102,25	111,68	125,51	134,94	20,13
400 x 182	103,81	113,24	127,07	136,50	20,13
400 x 294	142,49	152,75	170,47	180,73	21,82
400 x 406	186,13	198,96	221,87	234,70	26,37
450 x 98	76,49	85,51	-	-	17,46
450 x 154	108,37	118,22	133,62	143,47	20,14
450 x 182	109,95	119,80	135,20	145,05	20,14
450 x 294	150,44	161,12	180,91	191,59	21,82
450 x 406	197,25	210,50	235,79	249,04	26,37
500 x 98	80,48	89,91	-	-	17,48
500 x 154	114,44	124,70	142,07	152,33	20,16
500 x 182	116,07	126,33	143,70	153,96	20,16
500 x 294	158,41	169,50	191,34	202,43	21,84
500 x 406	208,40	222,08	250,22	263,90	26,38
600 x 98	88,55	100,14	-	-	17,49
600 x 154	126,69	139,11	158,31	170,73	20,18
600 x 182	128,38	140,80	160,00	172,42	20,18
600 x 294	174,39	187,64	212,27	225,52	21,86
600 x 406	230,72	246,53	279,09	294,90	26,41
700 x 98	105,17	118,53	-	-	17,52
700 x 154	157,42	171,62	193,06	207,26	20,21
700 x 182	165,17	179,37	200,81	215,01	20,21
700 x 294	208,17	223,17	251,01	266,01	21,89
700 x 406	275,40	292,99	330,35	347,94	26,43
800 x 98	113,31	127,54	-	-	17,56
800 x 154	169,71	184,77	214,91	229,97	20,22
800 x 182	177,55	192,61	222,75	237,81	20,22
800 x 294	224,20	240,10	277,93	293,83	21,92
800 x 406	297,97	316,43	370,01	388,47	26,47
900 x 98	130,56	145,67	-	-	17,59
900 x 154	203,91	219,84	253,11	269,04	20,25
900 x 182	205,98	221,91	255,18	271,11	20,25
900 x 294	260,04	276,80	318,72	335,48	21,93
900 x 406	345,94	365,27	420,27	439,60	26,49
1000 x 98	138,77	154,74	-	-	17,60
1000 x 154	216,28	233,08	269,62	286,42	20,29
1000 x 182	218,41	235,21	271,75	288,55	20,29
1000 x 294	276,12	293,75	339,74	357,37	21,97
1000 x 406	368,75	388,95	449,63	469,83	26,53

€/ Unidad

PLENUM PARA REJILLAS 31-45-KOANDA-2D Bastidor 11 mm								
L x H mm	-PE21	-PE21	-PE20	-PE20	-PE21+RL	-PE21+RL	-PE20+RL	-PE20+RL
	Sin aislar	Aislado	Sin aislar	Aislado	Sin aislar	Aislado	Sin aislar	Aislado
200 x 98	44,00	68,52	35,70	57,30	63,11	87,63	54,81	76,41
200 x 154	58,86	88,70	47,99	71,85	78,92	108,76	68,05	91,91
200 x 182	58,86	88,70	47,99	71,85	78,92	108,76	68,05	91,91
200 x 294	71,66	106,91	53,76	79,90	93,05	128,30	75,15	101,29
200 x 406	94,97	141,15	65,44	96,12	118,41	164,59	88,88	119,56
250 x 98	50,42	78,57	39,15	62,63	70,48	98,63	59,21	82,69
250 x 154	59,25	103,85	50,78	76,92	80,64	125,24	72,17	98,31
250 x 182	68,61	103,85	50,78	76,92	90,00	125,24	72,17	98,31
250 x 294	84,09	126,34	57,00	85,84	107,53	149,78	80,44	109,28
250 x 406	113,19	169,43	76,19	110,37	139,87	196,11	102,87	137,05
300 x 98	50,42	78,57	39,15	62,63	70,48	98,63	59,21	82,69
300 x 154	68,61	103,85	50,78	76,92	90,00	125,24	72,17	98,31
300 x 182	68,61	103,85	50,78	76,92	90,00	125,24	72,17	98,31
300 x 294	84,09	126,34	57,00	85,84	107,53	149,78	80,44	109,28
300 x 406	113,19	169,43	76,19	110,37	139,87	196,11	102,87	137,05
350 x 98	59,21	91,85	41,48	66,82	79,27	111,91	61,54	86,88
350 x 154	80,58	122,41	53,56	81,97	101,97	143,80	74,95	103,36
350 x 182	80,58	122,41	53,56	81,97	101,97	143,80	74,95	103,36
350 x 294	100,78	151,72	66,85	98,35	124,22	175,16	90,29	121,79
350 x 406	127,80	193,24	82,81	120,49	154,48	219,92	109,49	147,17
400 x 98	59,21	91,85	41,48	66,82	79,27	111,91	61,54	86,88
400 x 154	80,58	122,41	53,56	81,97	101,97	143,80	74,95	103,36
400 x 182	80,58	122,41	53,56	81,97	101,97	143,80	74,95	103,36
400 x 294	100,78	151,72	66,85	98,35	124,22	175,16	90,29	121,79
400 x 406	127,80	193,24	82,81	120,49	154,48	219,92	109,49	147,17
450 x 98	63,05	98,86	43,82	71,01	83,11	118,92	63,88	91,07
450 x 154	85,70	131,86	56,34	87,03	107,09	153,25	77,73	108,42
450 x 182	85,70	131,86	56,34	87,03	107,09	153,25	77,73	108,42
450 x 294	106,97	163,20	65,97	100,16	130,41	186,64	89,41	123,60
450 x 406	144,01	219,75	89,61	130,79	170,69	246,43	116,29	157,47
500 x 98	63,05	98,86	43,82	71,01	83,11	118,92	63,88	91,07
500 x 154	85,70	131,86	56,34	87,03	107,09	153,25	77,73	108,42
500 x 182	85,70	131,86	56,34	87,03	107,09	153,25	77,73	108,42
500 x 294	106,97	163,20	65,97	100,16	130,41	186,64	89,41	123,60
500 x 406	144,01	219,75	89,61	130,79	170,69	246,43	116,29	157,47
600 x 98	73,09	114,58	57,35	86,42	93,15	134,64	77,41	106,48
600 x 154	102,52	157,56	75,74	108,70	123,91	178,95	97,13	130,09
600 x 182	102,52	157,56	75,74	108,70	123,91	178,95	97,13	130,09
600 x 294	113,16	174,70	88,27	125,14	136,60	198,14	111,71	148,58
600 x 406	168,98	256,34	103,60	148,31	195,66	283,02	130,28	174,99
700 x 98	81,54	130,07	62,07	94,87	101,60	150,13	82,13	114,93
700 x 154	114,04	178,87	81,38	118,90	135,43	200,26	102,77	140,29
700 x 182	114,04	178,87	81,38	118,90	135,43	200,26	102,77	140,29
700 x 294	133,80	209,73	94,83	137,09	157,24	233,17	118,27	160,53
700 x 406	185,76	287,67	112,02	163,78	212,44	314,35	138,70	190,46
800 x 98	81,54	130,07	62,07	94,87	101,60	150,13	82,13	114,93
800 x 154	114,04	178,87	81,38	118,90	135,43	200,26	102,77	140,29
800 x 182	114,04	178,87	81,38	118,90	135,43	200,26	102,77	140,29
800 x 294	133,80	209,73	94,83	137,09	157,24	233,17	118,27	160,53
800 x 406	185,76	287,67	112,02	163,78	212,44	314,35	138,70	190,46
900 x 98	90,07	145,66	66,82	103,39	110,13	165,72	86,88	123,45
900 x 154	143,67	227,21	87,07	129,15	165,06	248,60	108,46	150,54
900 x 182	143,67	227,21	87,07	129,15	165,06	248,60	108,46	150,54
900 x 294	156,95	249,31	101,43	149,08	180,39	272,75	124,87	172,52
900 x 406	202,56	319,14	128,74	187,58	229,24	345,82	155,42	214,26
1000 x 98	90,07	145,66	66,82	103,39	110,13	165,72	86,88	123,45
1000 x 154	143,67	227,21	87,07	129,15	167,11	250,65	110,51	152,59
1000 x 182	143,67	227,21	87,07	129,15	167,11	250,65	110,51	152,59
1000 x 294	156,95	249,31	101,43	149,08	180,39	272,75	124,87	172,52
1000 x 406	202,56	319,14	128,74	187,58	229,24	345,82	155,42	214,26

### Rejilla lineal sin bastidor

#### Descripción del producto

Rejilla lineal para impulsión o retorno de aire con ausencia de bastidor exterior, marca KOOLAIR, modelo **31-1-BANKSIDE** de dimensiones LxH, con lamas fijas horizontales (deflexión 0°). Puede incorporar compuerta de regulación (-O). Acabado aluminio anodizado o pintado en RAL a definir.

Nota: Posibilidad de formar líneas continuas (Longitud máxima por tramo 2000 mm).



**31-1-BANKSIDE**

#### Otros modelos

**31-15-BANKSIDE.** Rejilla lineal de lamas fijas (deflexión 15°).

**31-1/15-BANKSIDE-G.** Rejilla lineal de lamas fijas (deflexión 0° o 15°), con 2ª deflexión de lamas verticales.

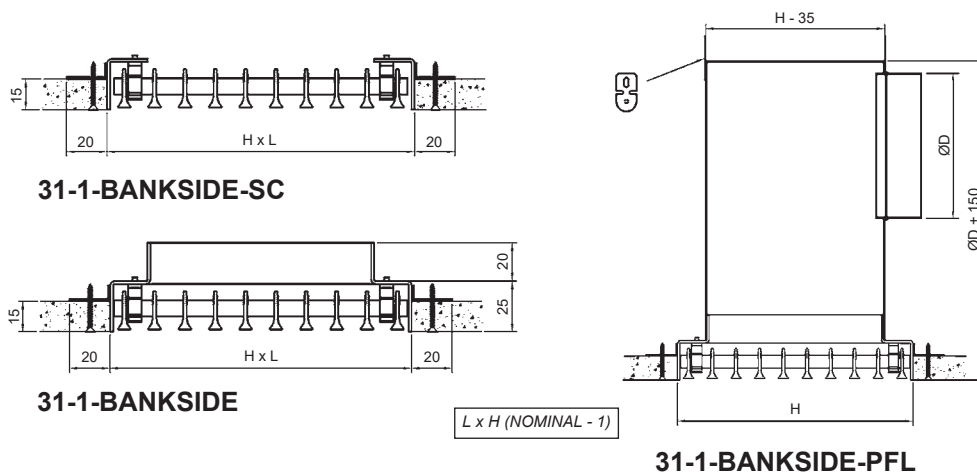
#### Fijaciones

**L.** Escuadra de fijación.

**PFL.** Plenum fijo con boca lateral. (-A. Aislado interiormente).

**PFS.** Plenum fijo con boca superior. (-A. Aislado interiormente).

#### Dimensiones genéricas



€ / Unidad

REJILLAS 31-1-BANKSIDE							
L x H mm	31-1-BANKSIDE	L x H mm	31-1-BANKSIDE	L x H mm	31-1-BANKSIDE	L x H mm	31-1-BANKSIDE
200 x 50	55,00	350 x 50	64,96	500 x 50	80,67	800 x 50	110,82
200 x 75	60,52	350 x 75	72,76	500 x 75	90,90	800 x 75	126,10
200 x 100	66,04	350 x 100	80,58	500 x 100	101,16	800 x 100	143,00
200 x 125	70,02	350 x 125	86,11	500 x 125	108,40	800 x 125	155,54
200 x 150	75,55	350 x 150	93,91	500 x 150	118,67	800 x 150	172,56
200 x 200	86,60	350 x 200	109,54	500 x 200	141,98	800 x 200	206,59
200 x 250	96,11	350 x 250	122,97	500 x 250	162,34	800 x 250	236,14
200 x 300	107,15	350 x 300	140,86	500 x 300	185,72	800 x 300	270,19
200 x 350	118,21	350 x 350	158,75	500 x 350	209,10	800 x 350	304,20
200 x 400	127,72	350 x 400	174,37	500 x 400	229,49	800 x 400	333,75
200 x 450	141,41	350 x 450	193,74	500 x 450	254,34	800 x 450	369,25
200 x 500	152,60	350 x 500	209,35	500 x 500	274,70	800 x 500	398,82
200 x 550	165,34	350 x 550	227,24	500 x 550	298,08	800 x 550	432,83
200 x 600	179,63	350 x 600	245,99	500 x 600	323,14	800 x 600	468,65
250 x 50	58,32	400 x 50	68,29	600 x 50	87,35	900 x 50	124,54
250 x 75	64,60	400 x 75	76,86	600 x 75	99,19	900 x 75	142,39
250 x 100	70,88	400 x 100	85,41	600 x 100	111,29	900 x 100	161,27
250 x 125	75,38	400 x 125	91,46	600 x 125	120,38	900 x 125	175,22
250 x 150	81,68	400 x 150	100,03	600 x 150	133,79	900 x 150	194,10
250 x 200	94,24	400 x 200	117,15	600 x 200	160,61	900 x 200	231,90
250 x 250	105,02	400 x 250	133,76	600 x 250	183,94	900 x 250	264,74
250 x 300	117,59	400 x 300	153,36	600 x 300	210,77	900 x 300	302,53
250 x 350	130,27	400 x 350	172,99	600 x 350	237,58	900 x 350	340,33
250 x 400	142,95	400 x 400	190,08	600 x 400	260,91	900 x 400	373,16
250 x 450	158,85	400 x 450	211,17	600 x 450	289,20	900 x 450	412,41
250 x 500	171,52	400 x 500	228,27	600 x 500	312,53	900 x 500	445,24
250 x 550	185,97	400 x 550	247,88	600 x 550	339,36	900 x 550	483,03
250 x 600	201,76	400 x 600	268,11	600 x 600	367,37	900 x 600	523,69
300 x 50	61,64	450 x 50	77,34	700 x 50	102,83	1000 x 50	132,52
300 x 75	68,68	450 x 75	86,82	700 x 75	116,59	1000 x 75	152,90
300 x 100	75,73	450 x 100	96,31	700 x 100	130,76	1000 x 100	173,51
300 x 125	80,74	450 x 125	103,03	700 x 125	142,07	1000 x 125	188,68
300 x 150	87,79	450 x 150	112,52	700 x 150	157,36	1000 x 150	209,31
300 x 200	101,88	450 x 200	132,67	700 x 200	187,94	1000 x 200	250,55
300 x 250	113,95	450 x 250	151,55	700 x 250	214,56	1000 x 250	286,33
300 x 300	128,34	450 x 300	173,21	700 x 300	245,14	1000 x 300	327,57
300 x 350	144,51	450 x 350	194,88	700 x 350	275,72	1000 x 350	368,79
300 x 400	158,64	450 x 400	213,76	700 x 400	302,34	1000 x 400	404,60
300 x 450	176,28	450 x 450	236,88	700 x 450	334,36	1000 x 450	447,29
300 x 500	190,45	450 x 500	255,78	700 x 500	360,98	1000 x 500	483,07
300 x 550	206,61	450 x 550	277,44	700 x 550	391,57	1000 x 550	524,31
300 x 600	223,88	450 x 600	301,01	700 x 600	424,43	1000 x 600	567,92

## Serie 30

€/ Unidad

REJILLAS 31-1-BANKSIDE							
L x H mm	31-1-BANKSIDE	L x H mm	31-1-BANKSIDE	L x H mm	31-1-BANKSIDE	L x H mm	31-1-BANKSIDE
1100 x 50	144,54	1400 x 50	177,73	1700 x 50	212,94	2000 x 50	248,14
1100 x 75	166,98	1400 x 75	205,48	1700 x 75	246,02	2000 x 75	286,54
1100 x 100	189,40	1400 x 100	233,25	1700 x 100	279,09	2000 x 100	324,94
1100 x 125	205,92	1400 x 125	253,61	1700 x 125	303,31	2000 x 125	353,04
1100 x 150	228,33	1400 x 150	281,36	1700 x 150	336,40	2000 x 150	391,45
1100 x 200	273,18	1400 x 200	336,87	1700 x 200	402,56	2000 x 200	468,23
1100 x 250	312,11	1400 x 250	384,98	1700 x 250	459,86	2000 x 250	534,74
1100 x 300	356,98	1400 x 300	440,49	1700 x 300	526,01	2000 x 300	611,54
1100 x 350	401,82	1400 x 350	495,98	1700 x 350	592,16	2000 x 350	688,32
1100 x 400	440,76	1400 x 400	544,11	1700 x 400	649,48	2000 x 400	754,83
1100 x 450	487,08	1400 x 450	601,06	1700 x 450	717,09	2000 x 450	833,09
1100 x 500	526,01	1400 x 500	649,19	1700 x 500	774,40	2000 x 500	899,60
1100 x 550	570,86	1400 x 550	704,70	1700 x 550	840,56	2000 x 550	976,40
1100 x 600	617,61	1400 x 600	762,18	1700 x 600	908,80	2000 x 600	1055,39
1200 x 50	159,43	1500 x 50	194,62	1800 x 50	227,82		
1200 x 75	183,73	1500 x 75	224,27	1800 x 75	262,78		
1200 x 100	208,05	1500 x 100	253,90	1800 x 100	297,73		
1200 x 125	225,95	1500 x 125	275,67	1800 x 125	323,36		
1200 x 150	250,25	1500 x 150	305,29	1800 x 150	358,32		
1200 x 200	298,86	1500 x 200	364,55	1800 x 200	428,24		
1200 x 250	341,07	1500 x 250	415,97	1800 x 250	488,82		
1200 x 300	389,69	1500 x 300	475,21	1800 x 300	558,73		
1200 x 350	438,31	1500 x 350	534,48	1800 x 350	628,64		
1200 x 400	480,51	1500 x 400	585,89	1800 x 400	689,23		
1200 x 450	530,59	1500 x 450	646,62	1800 x 450	760,60		
1200 x 500	572,81	1500 x 500	698,00	1800 x 500	821,18		
1200 x 550	621,41	1500 x 550	757,26	1800 x 550	891,09		
1200 x 600	673,01	1500 x 600	819,61	1800 x 600	964,19		
1300 x 50	168,59	1600 x 50	203,79	1900 x 50	236,98		
1300 x 75	194,60	1600 x 75	235,15	1900 x 75	273,65		
1300 x 100	220,64	1600 x 100	266,49	1900 x 100	310,34		
1300 x 125	239,78	1600 x 125	289,51	1900 x 125	337,20		
1300 x 150	265,81	1600 x 150	320,84	1900 x 150	373,86		
1300 x 200	317,88	1600 x 200	383,54	1900 x 200	447,23		
1300 x 250	363,04	1600 x 250	437,91	1900 x 250	510,77		
1300 x 300	415,09	1600 x 300	500,63	1900 x 300	584,12		
1300 x 350	467,13	1600 x 350	563,31	1900 x 350	657,48		
1300 x 400	512,32	1600 x 400	617,67	1900 x 400	721,01		
1300 x 450	565,84	1600 x 450	681,84	1900 x 450	795,84		
1300 x 500	611,01	1600 x 500	736,20	1900 x 500	859,38		
1300 x 550	663,05	1600 x 550	798,91	1900 x 550	932,75		
1300 x 600	717,60	1600 x 600	864,19	1900 x 600	1008,79		

€ / Unidad

REJILLAS 31-15-BANKSIDE							
L x H mm	31-15-BANKSIDE	L x H mm	31-15-BANKSIDE	L x H mm	31-15-BANKSIDE	L x H mm	31-15-BANKSIDE
200 x 50	55,82	350 x 50	66,44	500 x 50	82,79	800 x 50	114,21
200 x 75	61,91	350 x 75	75,22	500 x 75	94,43	800 x 75	131,78
200 x 100	67,99	350 x 100	84,02	500 x 100	106,09	800 x 100	150,93
200 x 125	72,25	350 x 125	90,05	500 x 125	114,07	800 x 125	164,60
200 x 150	78,33	350 x 150	98,84	500 x 150	125,74	800 x 150	183,90
200 x 200	90,51	350 x 200	116,41	500 x 200	151,87	800 x 200	222,44
200 x 250	100,85	350 x 250	131,33	500 x 250	174,36	800 x 250	255,42
200 x 300	113,02	350 x 300	151,20	500 x 300	200,57	800 x 300	293,98
200 x 350	125,19	350 x 350	171,07	500 x 350	226,77	800 x 350	332,55
200 x 400	135,53	350 x 400	188,17	500 x 400	249,25	800 x 400	365,52
200 x 450	150,35	350 x 450	209,51	500 x 450	276,94	800 x 450	405,53
200 x 500	162,36	350 x 500	226,60	500 x 500	299,42	800 x 500	438,50
200 x 550	176,22	350 x 550	246,46	500 x 550	325,63	800 x 550	477,06
200 x 600	191,35	350 x 600	266,69	500 x 600	352,81	800 x 600	516,27
250 x 50	59,37	400 x 50	69,98	600 x 50	89,90	900 x 50	128,36
250 x 75	66,34	400 x 75	79,67	600 x 75	103,44	900 x 75	148,76
250 x 100	73,33	400 x 100	89,37	600 x 100	117,23	900 x 100	170,20
250 x 125	78,18	400 x 125	95,97	600 x 125	127,17	900 x 125	185,43
250 x 150	85,18	400 x 150	105,66	600 x 150	142,28	900 x 150	206,87
250 x 200	99,15	400 x 200	125,06	600 x 200	172,50	900 x 200	249,76
250 x 250	110,97	400 x 250	143,35	600 x 250	198,37	900 x 250	286,43
250 x 300	124,95	400 x 300	165,22	600 x 300	228,60	900 x 300	329,33
250 x 350	139,04	400 x 350	187,09	600 x 350	258,81	900 x 350	372,21
250 x 400	152,74	400 x 400	205,88	600 x 400	284,69	900 x 400	408,90
250 x 450	170,07	400 x 450	229,22	600 x 450	316,38	900 x 450	453,25
250 x 500	183,78	400 x 500	248,01	600 x 500	342,25	900 x 500	489,92
250 x 550	199,63	400 x 550	269,88	600 x 550	372,48	900 x 550	532,80
250 x 600	216,48	400 x 600	291,81	600 x 600	403,03	900 x 600	577,29
300 x 50	62,90	450 x 50	79,24	700 x 50	105,81	1000 x 50	136,76
300 x 75	70,79	450 x 75	90,01	700 x 75	121,56	1000 x 75	159,99
300 x 100	78,68	450 x 100	100,75	700 x 100	137,70	1000 x 100	183,45
300 x 125	84,12	450 x 125	108,12	700 x 125	150,00	1000 x 125	200,05
300 x 150	92,00	450 x 150	118,87	700 x 150	167,26	1000 x 150	223,49
300 x 200	107,77	450 x 200	141,55	700 x 200	201,82	1000 x 200	270,40
300 x 250	121,11	450 x 250	162,35	700 x 250	231,41	1000 x 250	310,45
300 x 300	137,18	450 x 300	186,55	700 x 300	265,95	1000 x 300	357,35
300 x 350	155,05	450 x 350	210,76	700 x 350	300,50	1000 x 350	404,27
300 x 400	170,46	450 x 400	231,56	700 x 400	330,08	1000 x 400	444,31
300 x 450	189,78	450 x 450	257,22	700 x 450	366,10	1000 x 450	492,68
300 x 500	205,19	450 x 500	278,02	700 x 500	395,67	1000 x 500	532,74
300 x 550	223,05	450 x 550	302,21	700 x 550	430,23	1000 x 550	579,63
300 x 600	241,58	450 x 600	327,71	700 x 600	466,06	1000 x 600	627,51

## Serie 30

€/ Unidad

REJILLAS 31-15-BANKSIDE							
L x H mm	31-15-BANKSIDE	L x H mm	31-15-BANKSIDE	L x H mm	31-15-BANKSIDE	L x H mm	31-15-BANKSIDE
1100 x 50	149,23	1400 x 50	183,70	1700 x 50	220,18	2000 x 50	256,67
1100 x 75	174,77	1400 x 75	215,43	1700 x 75	258,10	2000 x 75	300,77
1100 x 100	200,33	1400 x 100	247,17	1700 x 100	296,01	2000 x 100	344,84
1100 x 125	218,40	1400 x 125	269,51	1700 x 125	322,67	2000 x 125	375,80
1100 x 150	243,96	1400 x 150	301,26	1700 x 150	360,55	2000 x 150	419,88
1100 x 200	295,04	1400 x 200	364,71	1700 x 200	436,37	2000 x 200	508,04
1100 x 250	338,66	1400 x 250	418,79	1700 x 250	500,92	2000 x 250	583,08
1100 x 300	389,77	1400 x 300	482,25	1700 x 300	576,74	2000 x 300	671,24
1100 x 350	440,84	1400 x 350	545,70	1700 x 350	652,55	2000 x 350	759,40
1100 x 400	484,48	1400 x 400	599,79	1700 x 400	717,11	2000 x 400	834,45
1100 x 450	537,03	1400 x 450	664,70	1700 x 450	794,39	2000 x 450	924,08
1100 x 500	580,65	1400 x 500	718,79	1700 x 500	858,95	2000 x 500	999,11
1100 x 550	631,75	1400 x 550	782,25	1700 x 550	934,76	2000 x 550	1087,28
1100 x 600	683,18	1400 x 600	845,70	1700 x 600	1010,27	2000 x 600	1174,81
1200 x 50	164,52	1500 x 50	201,02	1800 x 50	235,50		
1200 x 75	192,26	1500 x 75	234,93	1800 x 75	275,58		
1200 x 100	219,98	1500 x 100	268,80	1800 x 100	315,64		
1200 x 125	239,57	1500 x 125	292,71	1800 x 125	343,82		
1200 x 150	267,29	1500 x 150	326,60	1800 x 150	383,90		
1200 x 200	322,72	1500 x 200	394,38	1800 x 200	464,06		
1200 x 250	370,03	1500 x 250	452,18	1800 x 250	532,31		
1200 x 300	425,48	1500 x 300	519,96	1800 x 300	612,45		
1200 x 350	480,89	1500 x 350	587,76	1800 x 350	692,59		
1200 x 400	528,21	1500 x 400	645,55	1800 x 400	760,86		
1200 x 450	585,11	1500 x 450	714,80	1800 x 450	842,46		
1200 x 500	632,44	1500 x 500	772,59	1800 x 500	910,73		
1200 x 550	687,87	1500 x 550	840,37	1800 x 550	990,87		
1200 x 600	744,54	1500 x 600	909,10	1800 x 600	1071,63		
1300 x 50	174,12	1600 x 50	210,61	1900 x 50	245,09		
1300 x 75	203,85	1600 x 75	246,50	1900 x 75	287,15		
1300 x 100	233,56	1600 x 100	282,40	1900 x 100	329,24		
1300 x 125	254,54	1600 x 125	307,68	1900 x 125	358,81		
1300 x 150	284,26	1600 x 150	343,59	1900 x 150	400,89		
1300 x 200	343,71	1600 x 200	415,38	1900 x 200	485,05		
1300 x 250	394,42	1600 x 250	476,54	1900 x 250	556,69		
1300 x 300	453,86	1600 x 300	548,35	1900 x 300	640,84		
1300 x 350	513,30	1600 x 350	620,15	1900 x 350	724,99		
1300 x 400	564,00	1600 x 400	681,32	1900 x 400	796,66		
1300 x 450	624,91	1600 x 450	754,58	1900 x 450	882,27		
1300 x 500	675,62	1600 x 500	815,76	1900 x 500	953,90		
1300 x 550	735,06	1600 x 550	887,56	1900 x 550	1038,05		
1300 x 600	795,13	1600 x 600	959,69	1900 x 600	1122,22		

### Rejilla lineal de bastidor oculto

#### Descripción del producto

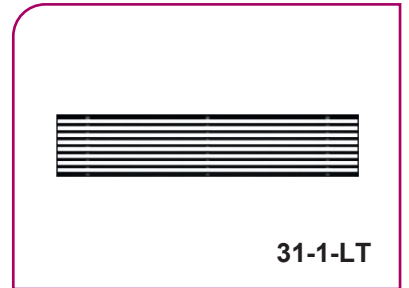
Rejilla lineal para impulsión o retorno de aire de bastidor perimetral oculto, marca KOOLAIR, modelo **31-1-LT** de dimensiones LxH (mm), con lamas fijas horizontales (deflexión 0°), para instalación en techo continuo o pared. Paquete aleteado desmontable manualmente mediante clips de presión, accediendo al interior de la unidad o conducto para su limpieza, empleo como registro, acceder a manta filtrante...

Se caracteriza por la ausencia de perfilera vista quedando solo visible las lamas horizontales de la rejilla, proporcionando un alto nivel estético al conjunto.

Puede incorporar compuerta de regulación (-O) y lamas verticales móviles individualmente como segunda deflexión (-G).

Acabado aluminio anodizado o pintado en RAL a definir. Bastidor y piezas auxiliares pintados en negro RAL9005 para una vez instalada impedir que destaque su visión desde local.

Posibilidad de formar líneas continuas de longitud determinada compuesta por tramos preparados en su fabricación para unir en obra. Ejecución de esquinas a grados a determinar de instalación en techo o pared con el objetivo de continuar con la ejecución lineal de la rejilla. Longitud máxima por tramo 2000 mm.



#### Otros modelos

**31-15-LT.** Rejilla lineal de bastidor oculto de lamas fijas (deflexión 15°).

**31-1/15-G.** Rejilla lineal de lamas fijas (deflexión 0° o 15°), con segunda deflexión de lamas verticales móviles individualmente.

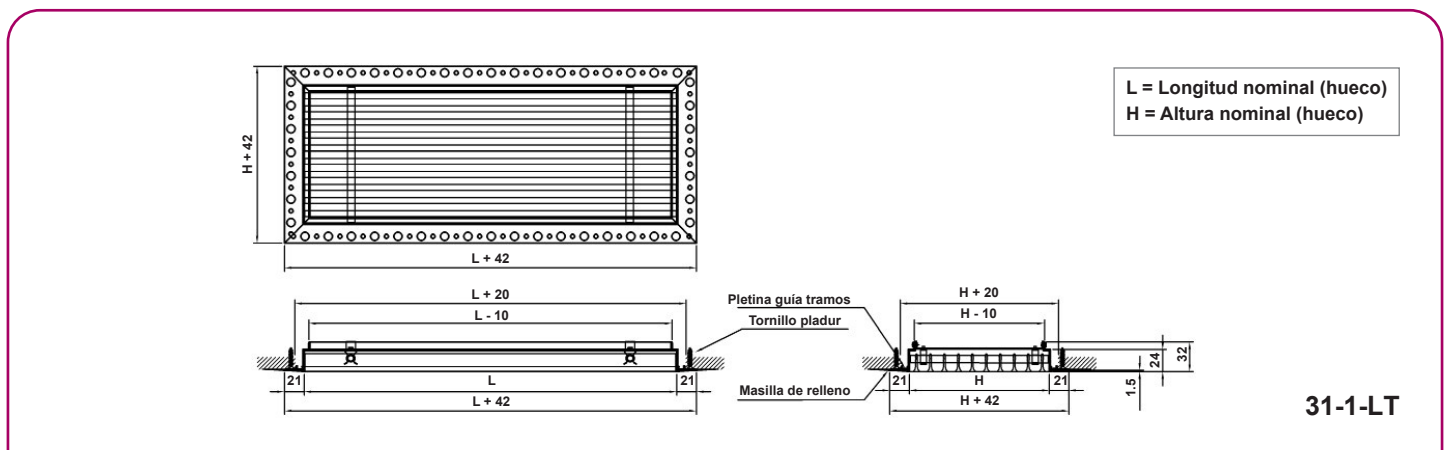
#### Fijaciones

Diseño estándar. Con bastidor especialmente diseñado para facilitar la labor de su fijación al paramento y remate del mismo, haciendo uso de pasta de pladur o similar para su ocultación.

**-PFL.** Con plenum fijo de conexión lateral de chapa de acero galvanizado. (-A aislado interiormente).

**-PFS.** Con plenum fijo de conexión superior de chapa de acero galvanizado. (-A aislado interiormente).

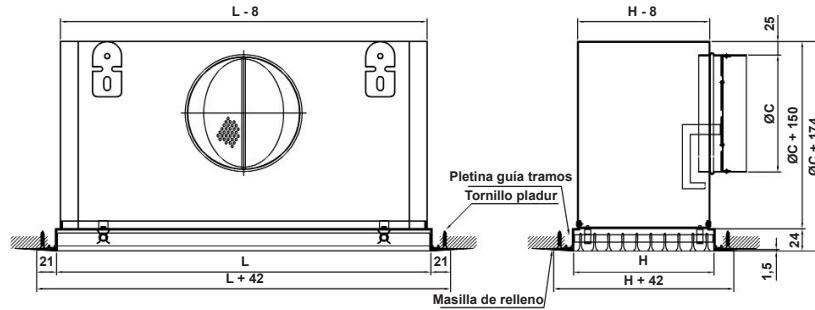
#### Dimensiones genéricas



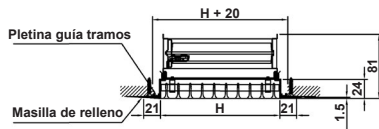
## Serie 30

L = Longitud nominal (hueco)  
H = Altura nominal (hueco)

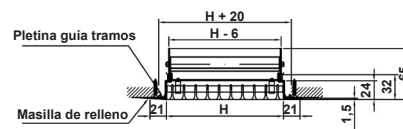
Para L > 1199 2 bocas



**31-1-LT+PL**



**31-1-LT+O**



**31-1-LT+G**

€ / Unidad

REJILLAS LINEALES DE BASTIDOR OCULTO							
LxH mm	31-1-LT 31-15-LT	31-1-LT-G 31-15-LT-G	31-1-LT-G 31-15-LT-G	31-1-LT-O 31-15-LT-O	31-1-LT-G-O 31-15-LT-G-O	31-1-LT-G-O 31-15-LT-G-O	Chapa perforada
G RAL-9005 mate				G RAL-9005 mate			
200 x 50	51,23	60,43	60,67	-	-	-	14,83
200 x 75	55,51	65,63	66,03	68,93	79,05	79,45	15,54
200 x 100	58,33	69,39	69,90	71,29	82,35	82,86	16,29
200 x 125	65,36	77,33	77,97	78,88	90,85	91,49	17,02
200 x 150	69,79	82,72	83,49	83,88	96,81	97,58	17,76
200 x 200	81,54	96,40	97,45	96,82	111,68	112,73	19,23
200 x 250	90,84	107,63	108,94	108,10	124,89	126,20	20,91
200 x 300	104,03	122,78	124,38	123,30	142,05	143,65	23,34
200 x 350	117,51	138,28	140,13	138,78	159,55	161,40	25,76
200 x 400	128,43	151,24	153,37	151,69	174,50	176,63	28,55
250 x 50	54,92	65,50	65,82	-	-	-	15,69
250 x 75	59,40	71,10	71,57	74,32	86,02	86,49	16,53
250 x 100	62,44	75,26	75,89	76,98	89,80	90,43	17,36
250 x 125	70,10	84,05	84,83	85,29	99,24	100,02	18,20
250 x 150	74,74	89,83	90,80	90,63	105,72	106,69	19,03
250 x 200	87,42	104,83	106,11	104,68	122,09	123,37	20,91
250 x 250	98,43	118,17	119,80	117,50	137,24	138,87	24,13
250 x 300	112,66	134,78	136,73	133,94	156,06	158,01	26,98
250 x 350	127,21	151,75	154,03	150,73	175,27	177,55	29,87
250 x 400	138,56	165,53	168,14	164,31	191,28	193,89	32,72
300 x 50	58,57	70,96	71,36	-	-	-	16,57
300 x 75	63,29	77,08	77,68	79,70	93,49	94,09	17,50
300 x 100	66,56	81,75	82,55	82,67	97,86	98,66	18,43
300 x 125	74,84	91,45	92,48	91,71	108,32	109,35	19,36
300 x 150	79,70	97,74	98,97	97,34	115,38	116,61	20,29
300 x 200	94,11	115,05	116,70	113,38	134,32	135,97	23,34
300 x 250	105,78	129,67	131,75	127,06	150,95	153,03	26,98
300 x 300	121,06	147,92	150,40	144,11	170,97	173,45	30,30
300 x 350	136,66	166,56	169,45	162,19	192,09	194,98	33,61
300 x 400	148,68	181,66	184,98	176,66	209,64	212,96	36,90
350 x 50	62,29	76,14	76,58	-	-	-	17,44
350 x 75	67,22	82,64	83,31	85,11	100,53	101,20	18,48
350 x 100	70,70	87,73	88,65	88,37	105,40	106,32	19,50
350 x 125	79,60	98,23	99,39	98,14	116,77	117,93	20,53
350 x 150	84,94	105,19	106,59	104,36	124,61	126,01	22,03
350 x 200	100,80	124,34	126,20	122,07	145,61	147,47	25,76
350 x 250	113,12	140,01	142,36	136,64	163,53	165,88	29,87
350 x 300	129,49	159,77	162,61	155,02	185,30	188,14	33,61
350 x 350	146,15	179,89	183,21	173,75	207,49	210,81	37,34
350 x 400	158,82	196,05	199,85	189,13	226,36	230,16	41,08
400 x 50	66,26	81,95	82,47	-	-	-	18,69
400 x 75	71,40	88,98	89,78	90,80	108,38	109,18	19,80
400 x 100	75,10	94,55	95,64	94,37	113,82	114,91	20,94
400 x 125	84,62	105,97	107,36	104,85	126,20	127,59	22,30
400 x 150	90,84	114,11	115,78	112,05	135,32	136,99	24,39
400 x 200	107,74	134,90	137,14	131,00	158,16	160,40	28,55
400 x 250	120,50	151,59	154,39	146,25	177,34	180,14	32,72
400 x 300	137,93	173,00	176,37	165,91	200,98	204,35	36,90
400 x 350	155,63	194,77	198,70	185,94	225,08	229,01	41,08
400 x 400	169,23	212,50	216,99	201,98	245,25	249,74	45,59
450 x 50	69,98	87,21	87,80	-	-	-	19,56
450 x 75	75,34	94,62	95,53	96,22	115,50	116,41	20,78
450 x 100	79,26	100,61	101,81	100,10	121,45	122,65	22,00
450 x 125	89,95	113,40	114,92	111,85	135,30	136,82	24,06
450 x 150	96,50	122,07	123,89	119,51	145,08	146,90	26,36
450 x 200	114,46	144,30	146,77	139,71	169,55	172,02	31,00
450 x 250	127,89	162,06	165,17	155,85	190,02	193,13	35,58
450 x 300	146,37	184,94	188,67	176,84	215,41	219,14	40,19
450 x 350	165,12	208,15	212,51	198,17	241,20	245,56	44,81
450 x 400	179,38	226,97	231,95	215,12	262,71	267,69	49,77

## Serie 30

€/ Unidad

REJILLAS LINEALES DE BASTIDOR OCULTO							
LxH mm	31-1-LT	31-1-LT-G	31-1-LT-G	31-1-LT-O	31-1-LT-G-O	31-1-LT-G-O	Chapa perforada
	31-15-LT	31-15-LT-G	31-15-LT-G	31-15-LT-O	31-15-LT-G-O	31-15-LT-G-O	
G RAL-9005 mate				G RAL-9005 mate			
500 x 50	79,41	98,54	99,19	-	-	-	20,43
500 x 75	85,43	106,90	107,93	107,82	129,29	130,32	21,77
500 x 100	90,03	113,89	115,28	112,45	136,31	137,70	23,31
500 x 125	102,29	128,51	130,24	125,87	152,09	153,82	25,82
500 x 150	109,63	138,24	140,35	134,40	163,01	165,12	28,35
500 x 200	129,54	163,02	165,83	157,17	190,65	193,46	33,39
500 x 250	144,49	182,90	186,44	174,69	213,10	216,64	38,44
500 x 300	164,93	208,37	212,64	197,86	241,30	245,57	43,49
500 x 350	185,64	234,16	239,14	221,41	269,93	274,91	48,55
500 x 400	201,45	255,13	260,82	240,19	293,87	299,56	53,96
600 x 50	87,20	109,91	110,69	-	-	-	22,54
600 x 75	93,66	119,20	120,43	119,41	144,95	146,18	24,06
600 x 100	99,53	127,90	129,57	125,44	153,81	155,48	26,78
600 x 125	113,28	144,50	146,61	140,57	171,79	173,90	29,74
600 x 150	121,26	155,36	157,91	149,96	184,06	186,61	32,71
600 x 200	143,29	183,24	186,64	174,91	214,86	218,26	38,62
600 x 250	159,59	205,46	209,74	194,26	240,13	244,41	44,55
600 x 300	182,13	234,04	239,18	220,01	271,92	277,06	50,45
600 x 350	204,98	262,99	269,01	246,20	304,21	310,23	56,37
600 x 400	222,13	286,37	293,27	266,87	331,11	338,01	62,65
700 x 50	94,82	121,23	122,17	-	-	-	24,31
700 x 75	101,83	131,52	132,97	130,60	160,29	161,74	26,49
700 x 100	108,87	141,89	143,84	137,95	170,97	172,92	29,89
700 x 125	124,10	160,46	162,93	154,76	191,12	193,59	33,27
700 x 150	132,75	172,48	175,45	165,03	204,76	207,73	36,67
700 x 200	156,90	203,46	207,44	192,54	239,10	243,08	43,47
700 x 250	174,53	228,02	233,03	213,68	267,17	272,18	50,26
700 x 300	199,20	259,72	265,76	242,04	302,56	308,60	57,06
700 x 350	224,14	291,81	298,87	270,83	338,50	345,56	63,85
700 x 400	242,60	317,54	325,63	293,35	368,29	376,38	71,00
800 x 50	102,52	132,79	133,87	-	-	-	26,06
800 x 75	110,64	144,67	146,34	148,51	182,54	184,21	29,14
800 x 100	118,35	156,18	158,42	155,89	193,72	195,96	32,98
800 x 125	135,00	176,64	179,45	174,40	216,04	218,85	36,81
800 x 150	144,33	189,83	193,23	185,62	231,12	234,52	40,65
800 x 200	170,59	223,90	228,48	215,79	269,10	273,68	48,31
800 x 250	189,56	250,79	256,54	238,99	300,22	305,97	56,01
800 x 300	216,33	285,61	292,53	270,06	339,34	346,26	63,66
800 x 350	243,42	320,90	329,00	301,66	379,14	387,24	71,32
800 x 400	263,19	348,96	358,23	326,10	411,87	421,14	79,35
900 x 50	116,04	150,33	151,54	-	-	-	27,80
900 x 75	125,65	164,17	166,03	166,52	205,04	206,90	31,82
900 x 100	134,47	177,26	179,81	175,16	217,95	220,50	36,09
900 x 125	153,04	200,12	203,32	195,79	242,87	246,07	40,34
900 x 150	163,45	214,86	218,70	208,29	259,70	263,54	44,62
900 x 200	192,73	252,93	258,10	241,93	302,13	307,30	53,16
900 x 250	213,90	283,04	289,53	267,81	336,95	343,44	61,72
900 x 300	243,68	321,86	329,67	302,36	380,54	388,35	70,24
900 x 350	273,75	361,16	370,28	337,43	424,84	433,96	78,78
900 x 400	295,77	392,54	403,00	364,68	461,45	471,91	87,71
1000 x 50	123,98	162,42	163,75	-	-	-	29,78
1000 x 75	134,68	177,84	179,93	178,55	221,71	223,80	34,48
1000 x 100	144,18	192,08	194,89	188,05	235,95	238,76	39,18
1000 x 125	164,19	216,87	220,43	210,30	262,98	266,54	43,90
1000 x 150	175,27	232,76	237,05	223,67	281,16	285,45	48,62
1000 x 200	206,66	273,94	279,69	260,00	327,28	333,03	58,01
1000 x 250	229,17	306,36	313,57	287,53	364,72	371,93	67,43
1000 x 300	261,07	348,36	357,05	324,69	411,98	420,67	76,86
1000 x 350	293,27	390,79	400,95	362,41	459,93	470,09	86,27
1000 x 400	316,62	424,54	436,17	391,52	499,44	511,07	96,03

€ / Unidad

REJILLAS LINEALES DE BASTIDOR OCULTO					
LxH mm	-PFL		-PFS		Regulación Plénum
	Sin Aislar	Aislado	Sin Aislar	Aislado	
200 x 50	47,74	63,82	55,82	69,33	19,11
200 x 75	49,62	66,44	58,01	72,06	19,11
200 x 100	51,49	69,06	60,24	74,85	19,11
200 x 125	53,38	71,69	62,57	77,71	19,11
200 x 150	55,23	74,30	64,92	80,60	19,11
200 x 200	64,11	86,16	71,59	88,37	20,06
200 x 250	73,86	99,42	78,44	96,31	21,39
200 x 300	78,00	105,42	84,05	103,01	21,39
200 x 350	90,04	122,10	92,11	112,14	23,44
200 x 400	94,71	128,89	98,30	119,45	23,44
250 x 50	49,69	66,93	57,78	72,02	19,11
250 x 75	56,25	75,52	62,02	76,89	20,06
250 x 100	58,31	78,47	64,57	80,01	20,06
250 x 125	60,33	81,40	67,12	83,16	20,06
250 x 150	62,39	84,32	69,64	86,30	20,06
250 x 200	72,59	98,15	77,13	94,99	21,39
250 x 250	84,48	114,59	86,16	105,22	23,44
250 x 300	89,07	121,40	92,33	112,62	23,44
250 x 350	104,82	143,33	102,28	123,77	26,68
250 x 400	110,09	151,08	108,70	131,39	26,68
300 x 50	51,63	70,02	59,99	75,00	19,11
300 x 75	58,47	79,14	64,46	80,13	20,06
300 x 100	60,62	82,23	67,17	83,51	20,06
300 x 125	62,75	85,28	69,90	86,88	20,06
300 x 150	64,87	88,36	72,60	90,24	20,06
300 x 200	75,44	102,88	81,38	100,37	21,39
300 x 250	87,80	120,13	91,02	111,30	23,44
300 x 300	92,55	127,22	97,82	119,42	23,44
300 x 350	108,86	150,12	108,35	131,27	26,68
300 x 400	114,26	158,17	115,37	139,61	26,68
350 x 50	53,56	73,13	62,26	78,03	19,11
350 x 75	60,71	82,75	66,92	83,40	20,06
350 x 100	62,94	85,96	69,80	86,98	20,06
350 x 125	65,14	89,17	72,68	90,61	20,06
350 x 150	73,43	100,53	78,04	96,64	21,39
350 x 200	78,32	107,61	85,68	105,75	21,39
350 x 250	91,14	125,70	95,93	117,40	23,44
350 x 300	96,03	133,05	103,31	126,23	23,44
350 x 350	112,92	156,95	114,39	138,77	26,68
350 x 400	118,46	165,27	121,99	147,82	26,68
400 x 50	60,66	83,03	66,64	83,15	20,06
400 x 75	62,96	86,37	69,71	86,99	20,06
400 x 100	65,25	89,72	72,79	90,84	20,06
400 x 125	67,52	93,07	76,08	94,91	20,06
400 x 150	76,14	104,99	82,10	101,69	21,39
400 x 200	81,19	112,37	90,32	111,49	21,39
400 x 250	94,47	131,25	100,79	123,50	23,44
400 x 300	99,53	138,87	108,75	133,02	23,44
400 x 350	116,95	163,78	120,44	146,28	26,68
400 x 400	122,66	172,38	128,99	156,38	26,68
450 x 50	62,82	86,51	68,91	86,16	20,06
450 x 75	65,18	90,01	72,17	90,26	20,06
450 x 100	67,55	93,49	75,41	94,32	20,06
450 x 125	69,91	96,98	79,46	99,23	20,06
450 x 150	78,86	109,47	85,77	106,33	21,39
450 x 200	84,04	117,11	94,64	116,89	21,39
450 x 250	97,80	136,85	105,66	129,60	23,44
450 x 300	103,02	144,73	114,19	139,80	23,44
450 x 350	120,98	170,64	126,51	153,80	26,68
450 x 400	126,85	179,50	135,63	164,60	26,68

€/ Unidad

### REJILLAS LINEALES DE BASTIDOR OCULTO

LxH mm	-PFL		-PFS		Regulación Plénum
	Sin Aislar	Aislado	Sin Aislar	Aislado	
500 x 50	64,97	90,03	71,18	89,17	20,06
500 x 75	67,42	93,63	74,63	93,52	20,06
500 x 100	69,86	97,26	78,28	98,05	20,06
500 x 125	72,29	100,86	82,84	103,53	20,06
500 x 150	81,55	113,97	89,45	111,01	21,39
500 x 200	86,91	121,87	98,89	122,24	21,39
500 x 250	101,12	142,42	110,53	135,69	23,44
500 x 300	106,49	150,59	119,68	146,62	23,44
500 x 350	125,01	177,49	132,56	161,30	26,68
500 x 400	131,09	186,69	142,36	172,89	26,68
600 x 50	69,29	97,01	76,07	95,58	20,06
600 x 75	71,90	100,89	79,86	100,38	20,06
600 x 100	74,49	104,80	84,81	106,35	20,06
600 x 125	77,08	108,69	90,02	112,57	20,06
600 x 150	86,98	122,93	97,21	120,75	21,39
600 x 200	92,65	131,40	107,83	133,40	21,39
600 x 250	107,77	153,62	120,66	148,26	23,44
600 x 300	113,52	162,38	131,01	160,64	23,44
600 x 350	133,16	191,31	145,06	176,72	26,68
600 x 400	139,47	201,03	156,00	189,69	26,68
700 x 50	73,62	104,00	80,63	101,65	20,06
700 x 75	76,39	108,18	85,23	107,36	20,06
700 x 100	79,13	112,37	91,04	114,30	20,06
700 x 125	81,87	116,52	96,82	121,21	20,06
700 x 150	92,42	131,93	104,58	130,09	21,39
700 x 200	98,44	140,99	116,45	144,22	21,39
700 x 250	114,49	164,90	130,45	160,50	23,44
700 x 300	120,49	174,21	141,95	174,28	23,44
700 x 350	141,24	205,18	157,20	191,79	26,68
700 x 400	147,91	215,54	169,35	206,24	26,68
800 x 50	77,95	111,03	85,16	107,69	20,06
800 x 75	80,84	115,48	90,83	114,58	20,06
800 x 100	83,78	119,97	97,26	122,28	20,06
800 x 125	86,70	124,41	103,64	129,90	20,06
800 x 150	97,90	140,99	112,02	139,51	21,39
800 x 200	104,18	150,58	124,98	155,01	21,39
800 x 250	121,15	176,18	140,20	172,72	23,44
800 x 300	127,49	186,10	152,93	187,97	23,44
800 x 350	149,36	219,15	169,34	206,90	26,68
800 x 400	156,31	230,03	182,64	222,72	26,68
900 x 50	82,32	118,11	89,75	113,77	20,06
900 x 75	85,35	122,82	96,50	121,89	20,06
900 x 100	88,43	127,56	103,48	130,23	20,06
900 x 125	91,47	132,28	110,43	138,55	20,06
900 x 150	103,32	150,05	119,39	148,90	21,39
900 x 200	109,96	160,23	133,60	165,84	21,39
900 x 250	127,86	187,55	149,99	184,99	23,44
900 x 300	134,46	198,01	163,85	201,61	23,44
900 x 350	157,44	233,18	181,45	221,98	26,68
900 x 400	164,76	244,71	195,98	239,30	26,68
1000 x 50	86,62	125,15	94,52	120,07	20,06
1000 x 75	89,84	130,16	102,09	129,14	20,06
1000 x 100	93,09	135,24	109,72	138,23	20,06
1000 x 125	96,31	140,23	117,30	147,30	20,06
1000 x 150	108,79	159,16	126,83	158,33	21,39
1000 x 200	127,61	187,90	144,67	179,14	23,44
1000 x 250	134,52	198,93	159,71	197,21	23,44
1000 x 300	141,48	210,03	174,84	215,34	23,44
1000 x 350	165,57	247,37	193,62	237,13	26,68
1000 x 400	173,12	259,47	209,25	255,82	26,68



## Rejilla lineal de suelo

### Descripción del producto

Rejilla lineal de suelo en aluminio, marca KOOLAIR, modelo **31-1-F**, de dimensiones LxH, para impulsión o retorno de aire con lamas fijas (**deflexión 0°**). Puede incorporar compuerta de regulación (-O). Acabado estándar en aluminio natural.

### Otros modelos

**31-15-F**. Rejilla lineal de suelo (deflexión 15°)

**31-1/15-F-G**. Rejilla lineal de suelo (deflexión 0° o 15°), con 2ª deflexión de lamas verticales.

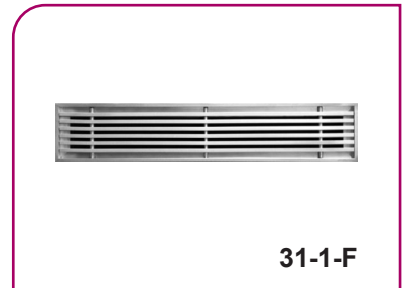
**31-1/15-SB**. Rejilla lineal de suelo (deflexión 0° o 15°), sin bastidor.

**31-1/15-FS**. Rejilla lineal de falso suelo técnico de dimensiones 599 x 599 ó 599 x 299

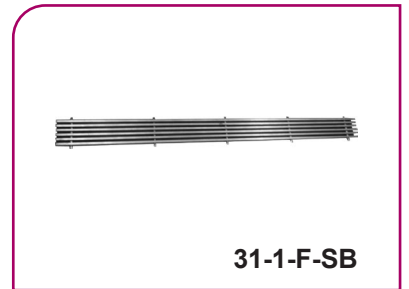
**31-1/15-NM**. Rejilla lineales con bastidor de apoyo 28 x 1,5 biselado.

### Fijaciones

Con plenum de conexión lateral/frontal (-PFL/PFS) de chapa de acero galvanizado.

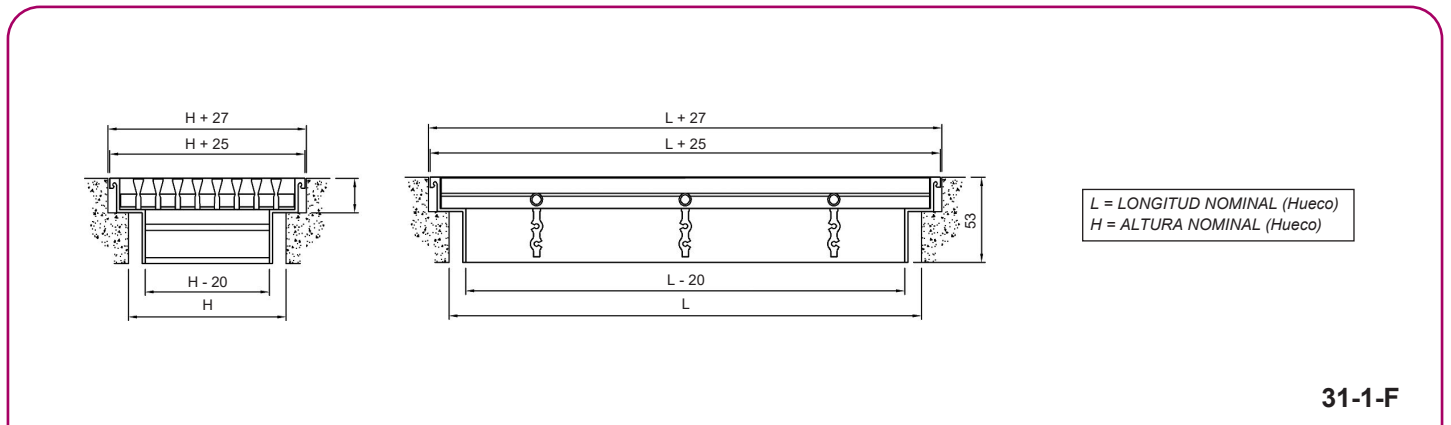


31-1-F



31-1-F-SB

### Dimensiones genéricas





## Serie 30

€/ Unidad

ACABADO ESTÁNDAR

### REJILLAS LINEALES DE SUELO

L x H mm	31-1-F	31-1-F-G	31-1-F-O	31-1-F-G-O	L x H mm	31-1-F	31-1-F-G	31-1-F-O	31-1-F-G-O
	31-15-F	31-15-F-G	31-15-F-O	31-15-F-G-O		31-15-F	31-15-F-G	31-15-F-O	31-15-F-G-O
200 x 50	29,61	49,10	-	-	500 x 50	63,97	90,24	-	-
200 x 75	34,85	55,57	48,27	68,99	500 x 75	73,98	101,76	96,37	124,15
200 x 100	40,07	63,04	53,03	76,00	500 x 100	84,01	114,37	106,43	136,79
200 x 125	45,30	71,74	58,82	85,26	500 x 125	94,03	128,79	117,61	152,37
200 x 150	50,49	78,42	64,58	92,51	500 x 150	104,01	139,58	128,78	164,35
200 x 200	60,95	94,88	76,23	110,16	500 x 200	124,06	167,10	151,69	194,73
200 x 250	71,40	110,11	88,66	127,37	500 x 250	144,08	192,83	174,28	223,03
200 x 300	81,86	125,41	101,13	144,68	500 x 300	164,09	218,78	197,02	251,71
200 x 350	92,31	140,77	113,58	162,04	500 x 350	184,12	244,81	219,89	280,58
200 x 400	102,74	156,19	126,00	179,45	500 x 400	204,15	271,03	242,89	309,77
250 x 50	32,54	53,31	-	-	600 x 50	69,98	100,04	-	-
250 x 75	38,39	60,49	53,31	75,41	600 x 75	81,24	112,59	106,99	138,34
250 x 100	44,23	68,67	58,77	83,21	600 x 100	92,47	126,67	118,38	152,58
250 x 125	50,06	78,52	65,25	93,71	600 x 125	103,72	142,57	131,01	169,86
250 x 150	55,89	85,47	71,78	101,36	600 x 150	114,96	154,82	143,66	183,52
250 x 200	67,59	103,36	84,85	120,62	600 x 200	137,48	185,30	169,10	216,92
250 x 250	79,26	120,04	98,33	139,11	600 x 250	159,98	214,05	194,65	248,72
250 x 300	90,96	136,84	112,24	158,12	600 x 300	182,48	243,02	220,36	280,90
250 x 350	102,66	153,64	126,18	177,16	600 x 350	204,97	272,13	246,19	313,35
250 x 400	114,32	170,56	140,07	196,31	600 x 400	227,45	301,44	272,19	346,18
300 x 50	44,31	58,01	-	-	700 x 50	83,90	123,50	-	-
300 x 75	51,24	65,95	67,65	82,36	700 x 75	96,97	137,74	125,74	166,51
300 x 100	58,18	75,34	74,29	91,45	700 x 100	110,04	154,01	139,12	183,09
300 x 125	65,12	85,51	81,99	102,38	700 x 125	123,13	172,71	153,79	203,37
300 x 150	72,05	93,22	89,69	110,86	700 x 150	136,22	186,54	168,50	218,82
300 x 200	85,91	112,63	105,18	131,90	700 x 200	162,38	222,17	198,02	257,81
300 x 250	99,81	130,87	121,09	152,15	700 x 250	188,56	255,42	227,71	294,57
300 x 300	113,68	149,22	136,73	172,27	700 x 300	214,73	288,95	257,57	331,79
300 x 350	127,58	167,63	153,11	193,16	700 x 350	240,90	322,63	287,59	369,32
300 x 400	141,45	186,15	169,43	214,13	700 x 400	267,08	356,56	317,83	407,31
350 x 50	47,25	62,31	-	-	800 x 50	90,02	133,21	-	-
350 x 75	54,79	70,93	72,68	88,82	800 x 75	104,34	148,93	142,21	186,80
350 x 100	62,35	81,03	80,02	98,70	800 x 100	118,66	166,67	156,20	204,21
350 x 125	69,92	91,91	88,46	110,45	800 x 125	132,97	186,83	172,37	226,23
350 x 150	77,48	100,36	96,90	119,78	800 x 150	147,29	202,14	188,58	243,43
350 x 200	92,57	121,20	113,84	142,47	800 x 200	175,96	240,72	221,16	285,92
350 x 250	107,70	140,88	131,22	164,40	800 x 250	204,59	276,98	254,02	326,41
350 x 300	122,82	160,67	148,35	186,20	800 x 300	233,25	313,53	286,98	367,26
350 x 350	137,94	180,58	165,54	208,18	800 x 350	261,87	350,29	320,11	408,53
350 x 400	153,06	200,58	183,37	230,89	800 x 400	290,54	387,30	353,45	450,21
400 x 50	50,19	80,99	-	-	900 x 50	104,09	157,05	-	-
400 x 75	58,37	91,08	77,77	110,48	900 x 75	120,25	174,45	161,12	215,32
400 x 100	66,54	102,22	85,81	121,49	900 x 100	136,41	194,38	177,10	235,07
400 x 125	74,73	115,16	94,96	135,39	900 x 125	152,55	217,34	195,30	260,09
400 x 150	82,90	124,47	104,11	145,68	900 x 150	168,71	234,22	213,55	279,06
400 x 200	99,25	149,02	122,51	172,28	900 x 200	201,02	277,95	250,22	327,15
400 x 250	115,59	171,77	141,34	197,52	900 x 250	233,35	318,71	287,26	372,62
400 x 300	131,95	194,67	159,93	222,65	900 x 300	265,66	359,84	324,34	418,52
400 x 350	148,31	217,69	178,62	248,00	900 x 350	297,98	401,15	361,66	464,83
400 x 400	164,65	240,80	197,40	273,55	900 x 400	330,30	442,80	399,21	511,71
450 x 50	60,99	85,34	-	-	1000 x 50	110,40	167,15	-	-
450 x 75	70,39	96,15	91,27	117,03	1000 x 75	127,81	186,03	171,68	229,90
450 x 100	79,78	107,99	100,62	128,83	1000 x 100	145,20	207,43	189,07	251,30
450 x 125	89,19	121,65	111,09	143,55	1000 x 125	162,59	231,85	208,70	277,96
450 x 150	98,56	131,66	121,57	154,67	1000 x 150	179,99	250,22	228,39	298,62
450 x 200	117,36	157,66	142,61	182,91	1000 x 200	214,77	296,90	268,11	350,24
450 x 250	136,14	181,85	164,10	209,81	1000 x 250	249,56	340,67	307,92	399,03
450 x 300	154,94	206,21	185,41	236,68	1000 x 300	284,36	384,84	347,98	448,46
450 x 350	173,72	230,68	206,77	263,73	1000 x 350	319,15	429,22	388,29	498,36
450 x 400	192,51	255,30	228,25	291,04	1000 x 400	353,93	474,36	428,83	549,26

Longitud y altura, ref. dimensión nominal. Rejillas pisables, para suelos sobre paramento. NO SON PARA FALSO SUELO TÉCNICO.

DIMENSIONES mm	31-1-FS	31-1-FS-O
	31-1-15-FS	31-1-15-FS-O
599 x 599	386,44	462,26
599 x 299	232,17	270,05

### REJILLAS PARA FALSO SUELO TÉCNICO

DIMENSIONES mm	31-1-NM	DIMENSIONES mm	31-1-NM
	367 x 265		178,38
492 x 317	266,68	556 x 556	454,96

### Rejilla lineal de alta inducción

#### Descripción del producto

Rejilla lineal de alta inducción para impulsión o retorno de aire, marca KOOLAIR, modelo **31-HI**, de dimensiones LxH, con lamas fijas horizontales (deflexión 5° ó 15°) y núcleo reversible fabricado en aluminio. Puede incorporar compuerta de regulación (-O) y accesorio de fijación a determinar.

Acabado estándar en aluminio anodizado, otros acabados consultar.

#### Otros modelos

**31-HI-G.** Rejilla lineal de alta inducción con lamas fijas horizontales (deflexión 5° ó 15°) y 2ª deflexión.

#### Fijaciones

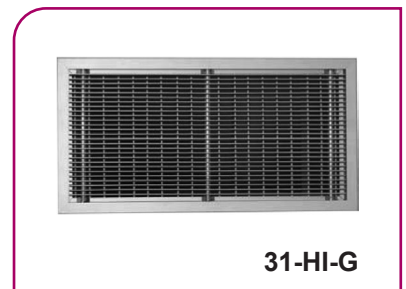
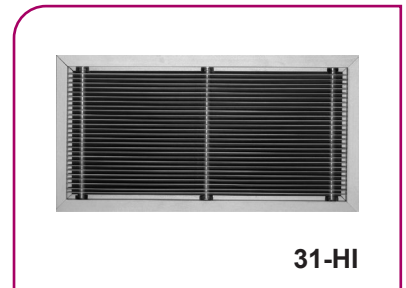
Con clips. Necesario marco de montaje (+MM).

Con flejes. Sin indicar nada la rejilla dispone de flejes laterales.

Con tornillos (-T). La rejilla dispone de taladros interiores para atornillar.

Con plenum de conexión frontal/lateral (**PE-20/21**) de chapa de acero galvanizado.

**PM.** Con puente de montaje.



Difusión de Aire: Rejillas y Bocas de Extracción

#### Dimensiones genéricas

L = LONGITUD NOMINAL (Hueco)  
H = ALTURA NOMINAL (Hueco)

Fijación por tornillos, Hueco = (L-16) x (H-16)

**31-HI**

## Serie 30

€/ Unidad

ACABADO ESTÁNDAR

REJILLA LINEAL DE ALTA INDUCCIÓN									
L x H mm	31-HI	31-HI-O	31-HI-G	31-HI-G-O	L x H mm	31-HI	31-HI-O	31-HI-G	31-HI-G-O
200 x 50	35,73	-	43,08	-	500 x 50	59,12	-	75,24	-
200 x 75	45,43	-	54,16	-	500 x 75	77,78	-	97,30	-
200 x 100	55,11	68,07	65,26	78,22	500 x 100	96,47	118,89	119,38	141,80
200 x 125	64,82	78,34	76,41	89,93	500 x 125	115,14	138,72	141,53	165,11
200 x 150	74,50	88,59	87,51	101,60	500 x 150	133,80	158,57	163,66	188,43
200 x 200	95,94	111,22	111,86	127,14	500 x 200	175,39	203,02	212,28	239,91
200 x 250	115,45	132,71	134,32	151,58	500 x 250	212,71	242,91	256,77	286,97
200 x 300	134,84	154,11	156,62	175,89	500 x 300	250,07	283,00	301,22	334,15
200 x 350	156,28	177,55	181,11	202,38	500 x 350	291,63	327,40	350,20	385,97
200 x 400	175,79	199,05	203,60	226,86	500 x 400	329,09	367,83	394,90	433,64
250 x 50	38,65	-	47,28	-	600 x 50	65,09	-	84,46	-
250 x 75	49,79	-	60,09	-	600 x 75	86,66	-	110,13	-
250 x 100	60,94	75,48	72,94	87,48	600 x 100	108,20	134,11	135,84	161,75
250 x 125	72,08	87,27	85,82	101,01	600 x 125	129,79	157,08	161,60	188,89
250 x 150	83,21	99,10	98,68	114,57	600 x 150	151,36	180,06	187,33	216,03
250 x 200	107,94	125,20	126,88	144,14	600 x 200	199,45	231,07	243,97	275,59
250 x 250	130,34	149,41	152,85	171,92	600 x 250	242,59	277,26	295,71	330,38
250 x 300	152,62	173,90	178,68	199,96	600 x 300	285,75	323,63	347,47	385,35
250 x 350	177,31	200,83	207,06	230,58	600 x 350	333,82	375,04	404,47	445,69
250 x 400	199,72	225,47	233,06	258,81	600 x 400	377,09	421,83	456,53	501,27
300 x 50	41,57	-	51,84	-	700 x 50	73,76	-	93,66	-
300 x 75	54,16	-	66,52	-	700 x 75	98,51	-	122,94	-
300 x 100	66,75	82,86	81,25	97,36	700 x 100	123,26	152,34	152,25	181,33
300 x 125	79,34	96,21	95,98	112,85	700 x 125	148,01	178,67	181,65	212,31
300 x 150	91,94	109,58	110,72	128,36	700 x 150	172,76	205,04	211,00	243,28
300 x 200	119,91	139,18	143,06	162,33	700 x 200	227,92	263,56	275,65	311,29
300 x 250	145,22	166,50	172,80	194,08	700 x 250	277,42	316,57	334,66	373,81
300 x 300	170,39	193,44	202,40	225,45	700 x 300	326,93	369,77	393,70	436,54
300 x 350	198,36	223,89	234,95	260,48	700 x 350	382,12	428,81	458,74	505,43
300 x 400	223,65	251,63	264,75	292,73	700 x 400	431,72	482,47	518,13	568,88
350 x 50	44,48	-	56,10	-	800 x 50	82,52	-	108,75	-
350 x 75	58,52	-	72,51	-	800 x 75	110,18	-	141,93	-
350 x 100	72,55	90,22	88,98	106,65	800 x 100	137,80	175,34	175,13	212,67
350 x 125	86,61	105,15	105,46	124,00	800 x 125	165,46	204,86	208,42	247,82
350 x 150	100,66	120,08	121,96	141,38	800 x 150	193,12	234,41	241,68	282,97
350 x 200	131,87	153,14	158,14	179,41	800 x 200	254,81	300,01	314,85	360,05
350 x 250	160,07	183,59	191,38	214,90	800 x 250	310,11	359,54	381,76	431,19
350 x 300	188,18	213,71	224,50	250,03	800 x 300	365,40	419,13	448,63	502,36
350 x 350	219,41	247,01	260,91	288,51	800 x 350	427,10	485,34	522,32	580,56
350 x 400	247,60	277,91	294,25	324,56	800 x 400	482,52	545,43	589,59	652,50
400 x 50	47,52	-	60,82	-	900 x 50	91,19	-	117,86	-
400 x 75	63,01	-	79,13	-	900 x 75	122,01	-	154,51	-
400 x 100	78,52	97,79	97,44	116,71	900 x 100	152,84	193,53	191,19	231,88
400 x 125	94,02	114,25	115,83	136,06	900 x 125	183,68	226,43	227,97	270,72
400 x 150	109,48	130,69	134,19	155,40	900 x 150	214,50	259,34	264,73	309,57
400 x 200	143,99	167,25	174,50	197,76	900 x 200	283,28	332,48	345,64	394,84
400 x 250	174,96	200,71	211,39	237,14	900 x 250	344,92	398,83	419,54	473,45
400 x 300	205,96	233,94	248,28	276,26	900 x 300	406,58	465,26	493,44	552,12
400 x 350	240,44	270,75	288,86	319,17	900 x 350	475,37	539,05	574,92	638,60
400 x 400	271,54	304,29	326,00	358,75	900 x 400	537,13	606,04	649,20	718,11
450 x 50	56,21	-	70,89	-	1000 x 50	97,02	-	127,41	-
450 x 75	73,43	-	91,22	-	1000 x 75	130,75	-	167,66	-
450 x 100	90,65	111,49	111,55	132,39	1000 x 100	164,47	208,34	207,96	251,83
450 x 125	107,86	129,76	131,96	153,86	1000 x 125	198,21	244,32	248,37	294,48
450 x 150	125,10	148,11	152,33	175,34	1000 x 150	231,93	280,33	288,74	337,14
450 x 200	163,39	188,64	197,12	222,37	1000 x 200	307,22	360,56	377,65	430,99
450 x 250	197,82	225,78	238,10	266,06	1000 x 250	374,69	433,05	458,83	517,19
450 x 300	232,28	262,75	279,05	309,52	1000 x 300	442,14	505,76	540,02	603,64
450 x 350	270,58	303,63	324,10	357,15	1000 x 350	517,45	586,59	629,55	698,69
450 x 400	305,16	340,90	365,32	401,06	1000 x 400	585,02	659,92	711,14	786,04

Longitud y altura, ref. dimensiones de hueco.



### Rejillas portafiltros especiales, aplicación pared

#### Descripción del producto

Rejillas portafiltros abatibles de aplicación especial para pared y techo, marca KOOLAIR fabricadas en aluminio. Acabado estándar aluminio anodizado (no se incluye filtro).  
 Previa consulta y bajo demanda puede suministrarse con compuerta de regulación (-O).

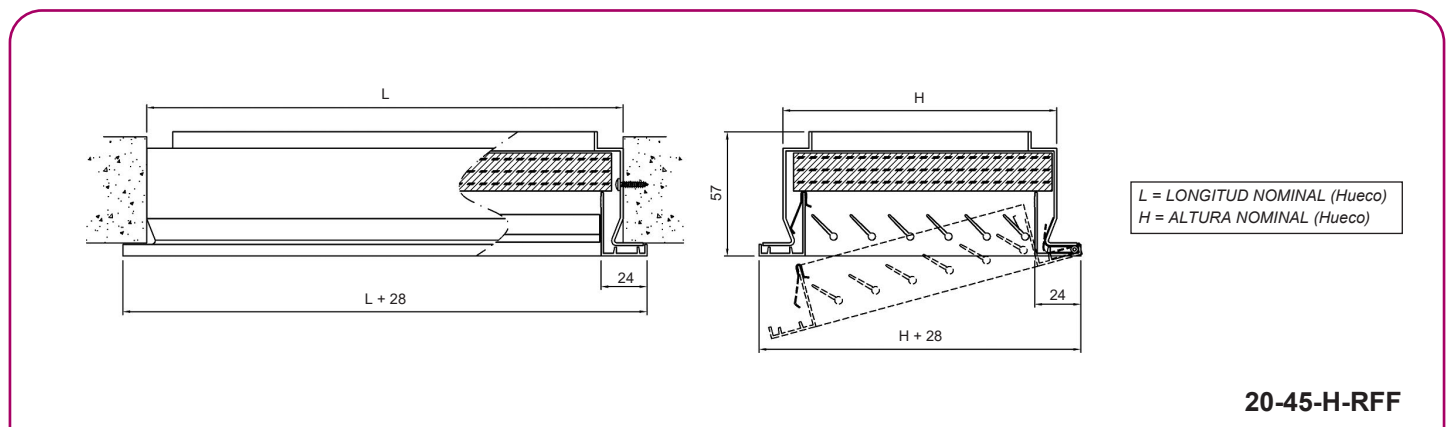
#### Modelos

**20-45-H-RFF.** Rejilla portafiltro de lamas fijas a 45° horizontales.

**25-H-RFF.** Rejilla portafiltro, toma o expulsión de aire de aletas horizontales fijas a 45°.



#### Dimensiones genéricas



€/ Unidad

#### REJILLAS PORTAFILTROS ESPECIALES, APLICACIÓN PARED

DIMEN. mm	20-45-H-RFF	25-H-RFF	DIMEN. mm	20-45-H-RFF	25-H-RFF	DIMEN. mm	20-45-H-RFF	25-H-RFF
300 x 300	86,72	107,58	600 x 200	111,50	143,65	700 x 300	140,52	191,69
350 x 350	90,26	113,46	600 x 300	122,82	164,58	700 x 400	164,60	228,84
400 x 200	83,68	102,44	600 x 400	151,46	209,82	700 x 500	187,61	265,53
400 x 400	111,75	145,80	600 x 600	178,65	254,93	800 x 300	153,03	209,87
500 x 300	109,20	139,60	650 x 300	134,32	183,59	800 x 400	178,03	250,04
500 x 400	125,41	164,82	650 x 400	154,72	214,57	1000 x 600	264,58	382,71
500 x 500	141,60	190,08	650 x 500	176,21	248,59	1200 x 600	316,26	469,58

## Serie 20

### Rejillas portafiltros especiales, aplicación techo

#### Descripción del producto

Rejillas portafiltros abatibles, de aplicación especial para techos modulares, marca KOOLAIR (No incluye filtro, espesor 13 mm).

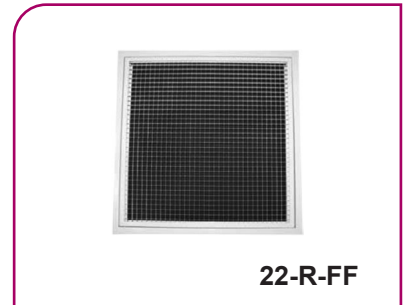
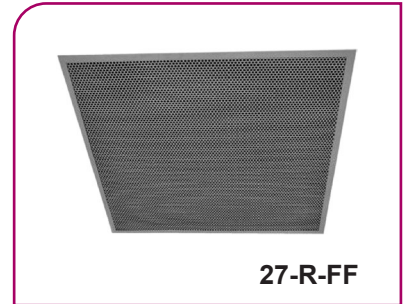
Acabado estándar blanco RAL 9010.

#### Modelos

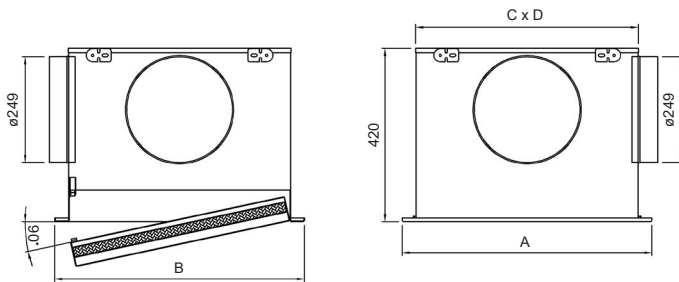
**27-R-FF.** De chapa de acero con perforación circular.

**22-R-FF.** De retícula fabricada en aluminio.

**22-I-R-FF.** Rejilla portafiltro abatible de retícula inclinada a 45° fabricada en aluminio.



#### Dimensiones genéricas



DIFUSOR	A	B	C	D	FILTRO
600x300	595	295	554	254	540x225x13
600x600	595	595	554	554	540x525x13
675x675	670	670	629	629	615x598x13

**27-R-FF**

€/ Unidad

ACABADOS ESTÁNDAR

REJILLAS PORTAFILTROS ESPECIALES, APLICACIÓN TECHO													
MODELO	22-R-FF	22-R-I-FF	27-R-FF	22-R-FF+P	22-R-I-FF+P	27-R-FF+P	MODELO	22-R-FF	22-R-I-FF	27-R-FF	22-R-FF+P	22-R-I-FF+P	27-R-FF+P
DIMEN. mm	(RETÍCULA RECTA A 0°)	(RETÍCULA RECTA A 45°)	(CHAPA PERFORADA)	(RETÍCULA RECTA A 0° + PLENUM)	(RETÍCULA RECTA A 45° + PLENUM)	(CHAPA PERFORADA + PLENUM)	DIMEN. mm	(RETÍCULA RECTA A 0°)	(RETÍCULA RECTA A 45°)	(CHAPA PERFORADA)	(RETÍCULA RECTA A 0° + PLENUM)	(RETÍCULA RECTA A 45° + PLENUM)	(CHAPA PERFORADA + PLENUM)
300 x 300	89,73	120,18	101,35	168,66	183,70	177,76	800 x 450	238,85	301,89	209,46	368,93	397,33	316,73
350 x 300	143,19	158,89	152,40	191,16	195,18	192,36	850 x 450	247,26	316,93	214,46	384,59	416,03	323,48
400 x 300	148,98	166,05	155,93	201,78	206,71	205,17	900 x 450	255,68	332,37	219,47	400,26	434,88	329,93
450 x 300	154,78	173,39	159,45	212,41	218,32	216,60	950 x 450	264,09	348,21	224,47	415,91	453,87	336,11
500 x 300	160,58	180,91	162,97	223,04	230,00	226,94	1000 x 450	272,50	364,44	229,47	431,57	473,00	342,04
550 x 300	166,37	188,60	166,50	233,66	241,73	236,42	1050 x 450	280,90	381,08	234,47	447,21	492,29	347,76
600 x 300	165,27	194,65	165,18	259,91	257,57	245,17	1100 x 450	289,31	398,11	239,47	462,87	511,71	353,28
650 x 300	177,95	204,52	173,55	254,90	265,39	253,32	1150 x 450	297,72	415,54	244,47	478,52	531,28	358,62
700 x 300	183,75	212,74	177,07	265,53	277,32	260,94	1200 x 450	306,13	433,37	249,47	494,18	551,00	363,79
750 x 300	189,55	221,15	180,59	276,16	289,32	268,11	300 x 500	160,58	180,91	162,97	223,04	230,00	226,94
800 x 300	195,34	229,73	184,12	286,78	301,38	274,91	350 x 500	169,85	193,45	168,47	240,36	249,21	241,95
850 x 300	201,14	238,48	187,64	297,41	313,50	281,36	400 x 500	179,13	206,48	173,96	257,69	268,60	255,15
900 x 300	206,93	247,41	191,17	308,03	325,68	287,51	450 x 500	188,41	220,01	179,46	275,02	288,18	266,98
950 x 300	212,73	256,52	194,69	318,66	337,94	293,38	500 x 500	197,69	234,03	184,95	292,35	307,94	277,73
1000 x 300	218,53	265,81	198,21	329,29	350,26	299,02	550 x 500	206,97	248,54	190,44	309,68	327,87	287,59
1050 x 300	224,32	275,28	201,74	339,91	362,64	304,44	600 x 500	216,25	263,54	195,94	327,01	347,99	296,75
1100 x 300	230,12	284,92	205,26	350,54	375,09	309,66	650 x 500	225,53	279,03	201,43	344,34	368,28	305,28
1150 x 300	235,90	294,74	208,78	361,15	387,60	314,70	700 x 500	234,80	295,01	206,92	361,66	388,74	313,30
1200 x 300	241,70	304,73	212,31	371,78	400,17	319,58	750 x 500	244,08	311,49	212,42	378,99	409,40	320,89
300 x 350	143,19	158,89	152,40	191,16	195,18	192,36	800 x 500	253,36	328,46	217,91	396,33	430,23	328,08
350 x 350	149,86	167,17	156,42	203,46	208,55	207,07	850 x 500	262,65	345,92	223,41	413,67	451,24	334,93
400 x 350	156,52	175,69	160,44	215,76	222,02	219,97	900 x 500	271,92	363,87	228,90	430,99	472,43	341,47
450 x 350	163,18	184,45	164,45	228,05	235,57	231,50	950 x 500	281,20	382,32	234,39	448,32	493,81	347,75
500 x 350	169,85	193,45	168,47	240,36	249,21	241,95	1000 x 500	290,48	401,25	239,89	465,65	515,35	353,79
550 x 350	176,52	202,69	172,48	252,66	262,94	251,51	1050 x 500	299,76	420,68	245,38	482,98	537,08	359,60
600 x 350	183,18	212,18	176,50	264,96	276,76	260,37	1100 x 500	309,04	440,60	250,87	500,31	558,99	365,22
650 x 350	189,85	221,90	180,52	277,27	290,66	268,61	1150 x 500	318,32	461,01	256,37	517,64	581,08	370,66
700 x 350	196,52	231,87	184,53	289,57	304,66	276,33	1200 x 500	327,60	481,92	261,86	534,97	603,35	375,93
750 x 350	203,19	242,07	188,55	301,88	318,73	283,61	300 x 550	166,37	188,60	166,50	233,66	241,73	236,42
800 x 350	209,85	252,52	192,57	314,17	332,90	290,51	350 x 550	176,52	202,69	172,48	252,66	262,94	251,51
850 x 350	216,51	263,21	196,58	326,47	347,16	297,05	400 x 550	186,67	217,38	178,47	271,67	284,37	264,82
900 x 350	223,18	274,14	200,60	338,77	361,50	303,30	450 x 550	196,82	232,66	184,46	290,68	306,01	276,75
950 x 350	229,85	285,31	204,62	351,08	375,94	309,28	500 x 550	206,97	248,54	190,44	309,68	327,87	287,59
1000 x 350	236,51	296,72	208,63	363,37	390,45	315,01	550 x 550	217,12	265,01	196,43	328,69	349,95	297,57
1050 x 350	243,18	308,37	212,65	375,68	405,06	320,54	600 x 550	227,27	282,07	202,42	347,69	372,24	306,82
1100 x 350	249,85	320,27	216,66	387,99	419,76	325,85	650 x 550	237,42	299,74	208,40	366,70	394,76	315,45
1150 x 350	256,52	332,40	220,68	400,29	434,54	331,00	700 x 550	247,57	317,99	214,39	385,71	417,48	323,58
1200 x 350	263,17	344,78	224,70	412,58	449,42	335,97	750 x 550	257,72	336,84	220,37	404,71	440,43	331,25
300 x 400	148,98	166,05	155,93	201,78	206,71	205,17	800 x 550	267,87	356,29	226,36	423,72	463,59	338,55
350 x 400	156,52	175,69	160,44	215,76	222,02	219,97	850 x 550	278,02	376,33	232,35	442,72	486,97	345,50
400 x 400	164,05	185,64	164,94	229,73	237,43	232,97	900 x 550	288,17	396,97	238,33	461,73	510,57	352,14
450 x 400	171,59	195,90	169,45	243,71	252,96	244,60	950 x 550	298,32	418,20	244,32	480,73	534,39	358,52
500 x 400	179,13	206,48	173,96	257,69	268,60	255,15	1000 x 550	308,47	440,03	250,31	499,74	558,42	364,66
550 x 400	186,67	217,38	178,47	271,67	284,37	264,82	1050 x 550	318,62	462,45	256,29	518,75	582,67	370,57
600 x 400	194,21	228,59	182,98	285,65	300,24	273,77	1100 x 550	328,77	485,47	262,28	537,75	607,14	376,29
650 x 400	201,75	240,11	187,49	299,63	316,23	282,11	1150 x 550	338,92	509,09	268,26	556,76	631,83	381,82
700 x 400	209,28	251,95	192,00	313,60	332,33	289,94	1200 x 550	349,07	533,29	274,25	575,76	656,72	387,20
750 x 400	216,81	264,11	196,51	327,57	348,56	297,32	300 x 600	172,16	196,47	170,02	244,28	253,53	245,17
800 x 400	224,34	276,57	201,01	341,55	364,88	304,30	350 x 600	183,18	212,18	176,50	264,96	276,76	260,37
850 x 400	231,89	289,36	205,52	355,53	381,34	310,95	400 x 600	194,21	228,59	182,98	285,65	300,24	273,77
900 x 400	239,43	302,46	210,03	369,51	397,90	317,30	450 x 600	205,22	245,71	189,46	306,32	323,98	285,80
950 x 400	246,96	315,87	214,54	383,49	414,58	323,38	500 x 600	216,25	263,54	195,94	327,01	347,99	296,75
1000 x 400	254,50	329,60	219,05	397,47	431,37	329,22	550 x 600	227,27	282,07	202,42	347,69	372,24	306,82
1050 x 400	262,04	343,64	223,56	411,45	448,28	334,83	600 x 600	233,23	306,22	208,29	369,82	414,12	316,16
1100 x 400	269,58	358,00	228,07	425,43	465,30	340,26	650 x 600	249,31	321,27	215,37	389,06	421,53	324,90
1150 x 400	277,12	372,67	232,58	439,41	482,44	345,50	700 x 600	260,34	341,93	221,85	409,75	446,57	333,12
1200 x 400	284,66	387,66	237,09	453,39	499,70	350,57	750 x 600	271,35	363,30	228,33	430,42	471,86	340,90
300 x 450	154,78	173,39	159,45	212,41	218,32	216,60	800 x 600	282,38	385,38	234,81	451,11	497,42	348,29
350 x 450	163,18	184,45	164,45	228,05	235,57	231,50	850 x 600	293,39	408,17	241,29	471,78	523,23	355,34
400 x 450	171,59	195,90	169,45	243,71	252,96	244,60	900 x 600	304,42	431,66	247,77	492,47	549,29	362,09
450 x 450	180,00	207,76	174,45	259,36	270,50	256,33	950 x 600	315,44	455,87	254,25	513,15	575,63	368,57
500 x 450	188,41	220,01	179,46	275,02	288,18	266,98	1000 x 600	326,46	480,78	260,72	533,83	602,21	374,79
550 x 450	196,82	232,66	184,46	290,68	306,01	276,75	1050 x 600	337,48	506,40	267,20	554,51	629,06	380,81
600 x 450	205,22	245,71	189,46	306,32	323,98	285,80	1100 x 600	348,51	532,73	273,68	575,20	656,16	386,63
650 x 450	213,63	259,16	194,46	321,98	342,10	294,24	1150 x 600	359,52	559,76	280,16	595,87	683,52	392,27
700 x 450	222,04	273,00	199,46	337,63	360,36	302,16	1200 x 600	370,54	587,51	286,64	616,56	711,14	397,75
750 x 450	230,45	287,24	204,46	353,29	378,77	309,64							

Difusión de Aire: Rejillas y Bocas de Extracción

## Serie 20

### Rejilla perforada portafiltro, para falso techo modular

#### Descripción del producto

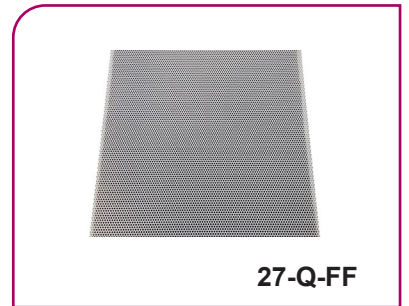
Rejilla de retorno portafiltro, tipo bandeja perforada, marca KOOLAIR, modelo **27-Q-FF** de 595x595 mm, de instalación en falso techo registrable. Incorpora filtro de eficacia G2 de color negro, espesor de 10 mm y con sujeción mediante flejes a la rejilla. Fabricada en chapa de acero galvanizada, con perforación estándar circular Ø4.8 mm - paso 6.4 mm, y disponible en otros patrones de perforación como Ø5 mm - paso 8 mm (modelo **27-Q-FF-35**).

Diseño estándar para apoyo en perfil de falso techo tipo "T invertida vista", opcionalmente disponible para otros tipos de perfil (semioculto, oculto, placa con descuelgue...)

Acabado pintado en color RAL a definir.

Bajo demanda puede incorporar filtros de otras eficacias (G1, G3, G4) o no incorporarlo.

Disponible para otras dimensiones de rejilla en función de la dimensión exacta de las placas de falso techo (modelo 27-FF-LxH).



27-Q-FF

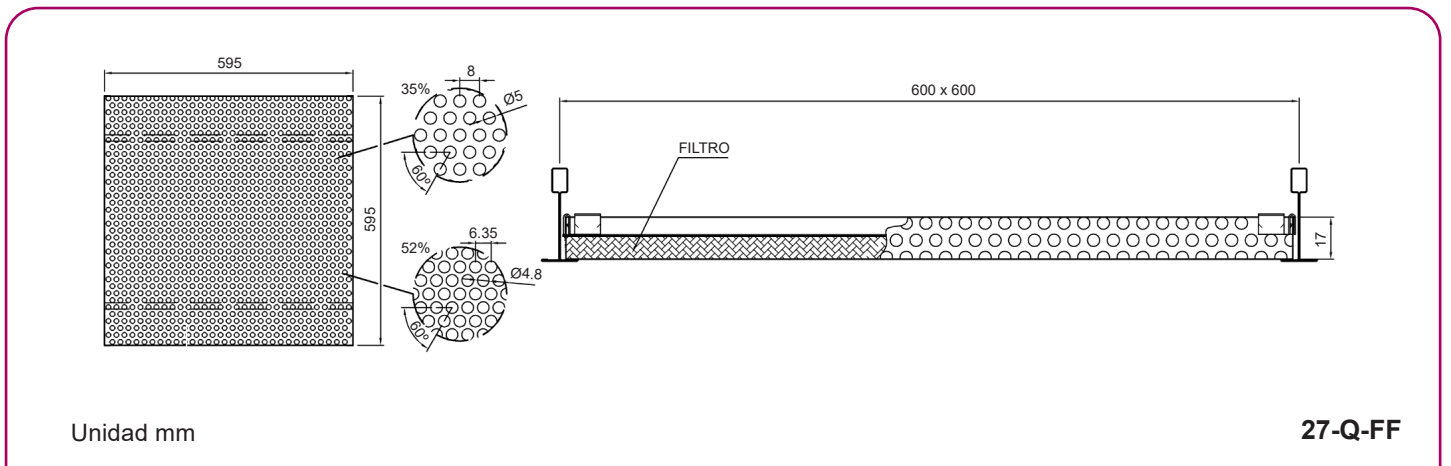
#### Modelos

**27-Q-FF-35.** Rejilla portafiltro con perforación circular Ø5 mm - paso 8 mm, con filtro eficacia G2, de dimensiones 595x595 mm.

**27-Q.** Rejilla portafiltro con perforación circular Ø4.8 mm - paso 6.4 mm, sin filtro, de dimensiones 595x595 mm.

**27-Q-35.** Rejilla portafiltro con perforación circular Ø5 mm - paso 8 mm, sin filtro, de dimensiones 595x595 mm.

#### Dimensiones genéricas



Unidad mm

27-Q-FF

€/ Unidad

REJILLA PERFORADA PORTAFILTRO PARA FALSO TECHO MODULAR 27-Q-FF			
L x H mm	Unidad	L x H mm	Unidad
600x300	66,60	1200x300	124,67
600x600	129,19	1200x600	246,58

€/ Unidad

REJILLA PERFORADA PORTAFILTRO PARA FALSO TECHO MODULAR 27-Q-FF-35			
L x H mm	Unidad	L x H mm	Unidad
600x300	65,87	1200x300	123,21
600x600	127,76	1200x600	243,80

### Marco metálico

#### Descripción del producto

Marco metálico para montaje de la rejilla.

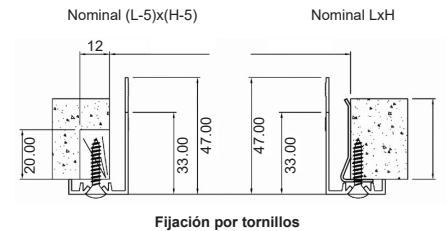
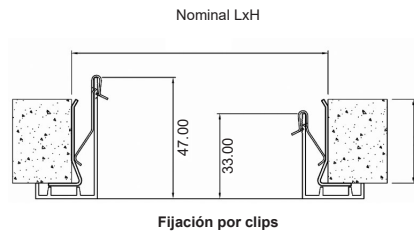
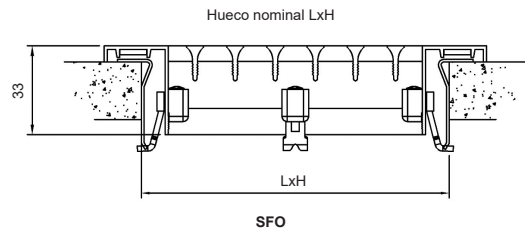
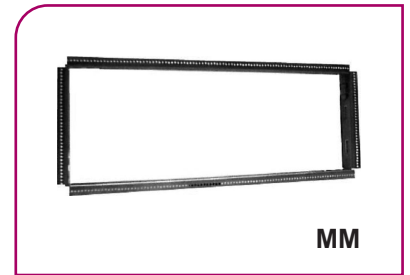
Una vez recibido el marco metálico en el hueco del paramento (el marco metálico incorpora patillas de sujeción), presentar la rejilla. Presionando suavemente, por medio de los clips de presión, la rejilla queda perfectamente adosada al marco de montaje.

El marco de montaje se suministra siempre taladrado en todo su perímetro, ofreciendo la opción de montaje por tornillos. Este procedimiento es más útil para rejillas de tamaño grande o de gran peso y siempre debe utilizarse en las de techo.

Para montaje en conductos de fibra, es recomendable la utilización del marco metálico de montaje **MM**.

El incremento por incluir (-SFO) será en función del tamaño y tipo de rejilla, siendo los siguientes:

2 (-SFO) **7,44€**, 4 (-SFO) **14,89€**, 6 (-SFO) **22,33€**, es necesario marco de montaje (+MM).



€/ Unidad

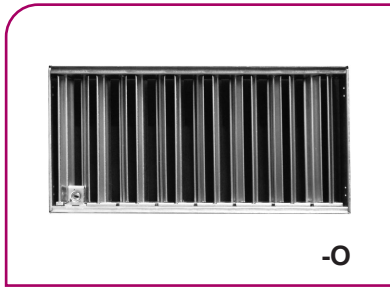
MARCO METÁLICO					
L x H mm	Unidad	L x H mm	Unidad	L x H mm	Unidad
200 x 100	6,95	450 x 300	10,68	700 x 450	17,59
200 x 150	7,36	450 x 350	11,09	700 x 500	18,01
200 x 200	7,78	450 x 400	12,83	800 x 100	14,23
250 x 100	7,36	450 x 450	13,25	800 x 150	14,65
250 x 150	7,78	500 x 100	9,43	800 x 200	15,06
250 x 200	8,18	500 x 150	9,85	800 x 250	15,47
250 x 250	8,61	500 x 200	10,26	800 x 300	15,90
300 x 100	7,78	500 x 250	10,68	800 x 350	16,30
300 x 150	8,18	500 x 300	11,09	800 x 400	18,04
300 x 200	8,61	500 x 350	11,51	800 x 450	18,46
300 x 250	9,02	500 x 400	13,25	800 x 500	18,88
300 x 300	9,43	500 x 450	13,68	900 x 100	15,11
350 x 100	8,18	500 x 500	14,08	900 x 150	15,51
350 x 150	8,61	600 x 100	11,59	900 x 200	15,93
350 x 200	9,02	600 x 150	12,00	900 x 250	16,35
350 x 250	9,43	600 x 200	12,42	900 x 300	16,76
350 x 300	9,85	600 x 250	12,83	900 x 350	17,17
350 x 350	10,26	600 x 300	13,25	900 x 400	18,92
400 x 100	8,61	600 x 350	13,68	900 x 450	19,33
400 x 150	9,02	600 x 400	15,41	900 x 500	19,74
400 x 200	9,43	600 x 450	15,81	1000 x 100	15,97
400 x 250	9,85	600 x 500	16,24	1000 x 150	16,38
400 x 300	10,26	700 x 100	13,36	1000 x 200	16,80
400 x 350	10,68	700 x 150	13,77	1000 x 250	17,22
400 x 400	12,42	700 x 200	14,20	1000 x 300	17,63
450 x 100	9,02	700 x 250	14,60	1000 x 350	18,04
450 x 150	9,43	700 x 300	15,00	1000 x 400	19,79
450 x 200	9,85	700 x 350	15,44	1000 x 450	20,20
450 x 250	10,26	700 x 400	17,17	1000 x 500	20,63

Longitud y altura, ref. dimensiones de hueco.

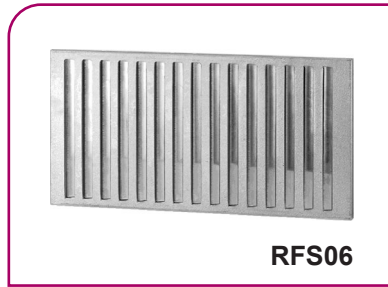
Todos los marcos son de stock (se suministran desmontados).

## Serie MM

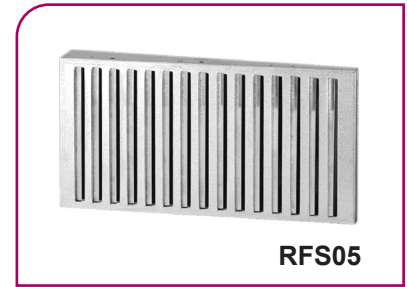
### Compuertas de regulación



-O



RFS06



RFS05

### Descripción del producto

Compuertas de regulación, marca KOOLAIR, modelos **-O**, **RFS06**, **RFS05** fabricadas en chapa de acero galvanizado.

€/ Unidad

COMPUERTA DE REGULACIÓN -O							
L x H mm	Unidad	L x H mm	Unidad	L x H mm	Unidad	L x H mm	Unidad
200 x 100	12,96	350 x 100	17,67	500 x 100	22,42	800 x 100	37,54
200 x 150	14,09	350 x 150	19,42	500 x 150	24,77	800 x 150	41,29
200 x 200	15,28	350 x 200	21,27	500 x 200	27,63	800 x 200	45,20
200 x 250	17,26	350 x 250	23,52	500 x 250	30,20	800 x 250	49,43
200 x 300	19,27	350 x 300	25,53	500 x 300	32,93	800 x 300	53,73
200 x 350	21,27	350 x 350	27,60	500 x 350	35,77	800 x 350	58,24
200 x 400	23,26	350 x 400	30,31	500 x 400	38,74	800 x 400	62,91
200 x 450	25,25	350 x 450	33,05	500 x 450	41,82	800 x 450	72,04
200 x 500	27,63	350 x 500	35,77	500 x 500	45,01	800 x 500	77,87
250 x 100	14,54	400 x 100	19,27	600 x 100	25,91	900 x 100	40,69
250 x 150	15,89	400 x 150	21,21	600 x 150	28,70	900 x 150	44,84
250 x 200	17,26	400 x 200	23,26	600 x 200	31,62	900 x 200	49,20
250 x 250	19,07	400 x 250	25,75	600 x 250	34,67	900 x 250	53,91
250 x 300	21,28	400 x 300	27,98	600 x 300	37,88	900 x 300	58,68
250 x 350	23,52	400 x 350	30,31	600 x 350	41,22	900 x 350	63,68
250 x 400	25,75	400 x 400	32,75	600 x 400	44,74	900 x 400	68,91
250 x 450	27,96	400 x 450	35,74	600 x 450	48,37	900 x 450	74,33
250 x 500	30,20	400 x 500	38,74	600 x 500	52,15	900 x 500	84,03
300 x 100	16,11	450 x 100	20,84	700 x 100	29,08	1000 x 100	43,87
300 x 150	17,64	450 x 150	23,01	700 x 150	32,28	1000 x 150	48,40
300 x 200	19,27	450 x 200	25,25	700 x 200	35,64	1000 x 200	53,34
300 x 250	21,28	450 x 250	27,96	700 x 250	39,15	1000 x 250	58,36
300 x 300	23,05	450 x 300	30,47	700 x 300	42,84	1000 x 300	63,62
300 x 350	25,53	450 x 350	33,05	700 x 350	46,69	1000 x 350	69,14
300 x 400	27,98	450 x 400	35,74	700 x 400	50,75	1000 x 400	74,90
300 x 450	30,47	450 x 450	38,54	700 x 450	54,95	1000 x 450	80,88
300 x 500	32,93	450 x 500	41,82	700 x 500	59,30	1000 x 500	87,11

COMPUERTAS DE REGULACIÓN		
L x H mm	RFS06	RFS05
225 x 75	20,97	20,15
225 x 125	24,06	23,10
225 x 175	26,89	24,97
225 x 225	28,17	26,88
325 x 75	23,86	22,98
325 x 125	27,45	26,43
325 x 175	31,88	29,59
325 x 225	33,18	31,88
425 x 75	26,31	25,45
425 x 125	30,45	29,38
425 x 175	35,48	34,34
425 x 225	38,44	37,24
525 x 75	29,97	29,01
525 x 125	34,65	33,54
525 x 175	40,54	39,23
525 x 225	44,18	42,71
625 x 75	33,79	32,79
625 x 125	38,94	37,73
625 x 175	45,02	43,60
625 x 225	48,49	46,96
825 x 75	39,01	37,95
825 x 125	45,13	44,60
825 x 175	53,41	52,42
825 x 225	58,70	57,21
1025 x 75	43,62	42,50
1025 x 125	50,69	50,47
1025 x 175	62,08	61,15
1025 x 225	69,90	68,43
1225 x 75	50,97	49,66
1225 x 125	59,23	58,97
1225 x 175	70,77	69,17
1225 x 225	81,69	79,96

Longitud y altura, ref. dimensiones de hueco. Actuación por tornillo frontal.

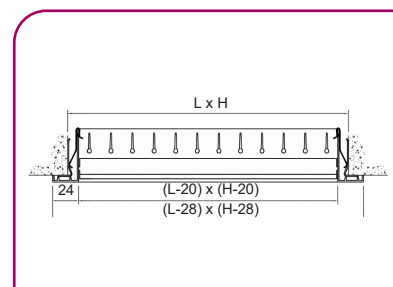
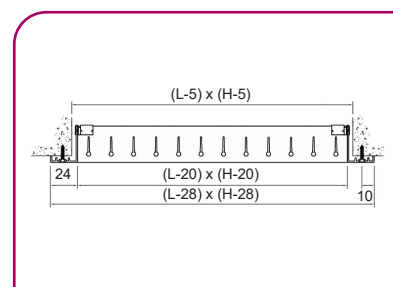
### Largueros de marco metálico

#### Dimensiones sobre paramento para atornillar

En el montaje sobre paramento para atornillar, para calcular la dimensión del hueco libre, deberá disminuirse 5 mm, tanto en largo como en alto, la dimensión nominal de la rejilla. Así para una rejilla de 500 x 300, el hueco deberá ser de 495 x 295.

#### Dimensiones sobre marco de montaje

En el montaje de rejillas sobre marco metálico, la dimensión de hueco se corresponde con la dimensión nominal de las rejillas. Así, una rejilla de 500 x 300, precisará un hueco de las mismas dimensiones.



LARGUEROS DE MARCO METÁLICO

L en mm.	100	150	200	250	300	350	400
€ / Unidad	1,55	1,74	1,94	2,14	2,35	2,58	3,12
L en mm.	450	500	600	700	800	900	1000
€ / Unidad	3,31	3,52	4,27	5,16	5,58	6,03	6,79

Todos los marcos son de stock.

## Serie MM

### Manta filtrante

#### Descripción del producto

Mantas filtrantes para los modelos **20-45-H-FF**, **20-45-V-FF**, **20-45-HE**, **20-45-H-FL** y **20-45-V-FL**.

Eficacia **G-2 (negra) /G-3 (blanca) /G-4 (blanca)**. Filtrado de menor a mayor.



**MANTA FILTRANTE**

€/ Unidad

MANTA FILTRANTE							
L x H mm	Unidad	L x H mm	Unidad	L x H mm	Unidad	L x H mm	Unidad
200 x 100	1,86	400 x 300	4,40	600 x 200	4,48	800 x 400	9,12
200 x 150	2,15	400 x 350	4,87	600 x 250	5,18	800 x 450	10,03
200 x 200	2,39	400 x 400	5,36	600 x 300	5,88	800 x 500	10,93
250 x 100	2,05	450 x 100	2,67	600 x 350	6,55	900 x 100	4,04
250 x 150	2,35	450 x 150	3,19	600 x 400	7,25	900 x 150	5,04
250 x 200	2,67	450 x 200	3,72	600 x 450	7,94	900 x 200	6,06
250 x 250	2,97	450 x 250	4,24	600 x 500	8,62	900 x 250	7,08
300 x 100	2,19	450 x 300	4,77	700 x 100	3,41	900 x 300	8,09
300 x 150	2,56	450 x 350	5,28	700 x 150	4,23	900 x 350	9,08
300 x 200	2,92	450 x 400	5,82	700 x 200	5,01	900 x 400	10,09
300 x 250	3,29	450 x 450	6,35	700 x 250	5,82	900 x 450	11,10
300 x 300	3,68	500 x 100	2,80	700 x 300	6,60	900 x 500	12,11
350 x 100	2,33	500 x 150	3,39	700 x 350	7,39	1000 x 100	4,36
350 x 150	2,76	500 x 200	3,96	700 x 400	8,18	1000 x 150	5,47
350 x 200	3,19	500 x 250	4,54	700 x 450	8,98	1000 x 200	6,57
350 x 250	3,60	500 x 300	5,13	700 x 500	9,78	1000 x 250	7,69
350 x 300	4,01	500 x 350	5,70	800 x 100	3,75	1000 x 300	8,80
350 x 350	4,44	500 x 400	6,30	800 x 150	4,63	1000 x 350	9,93
400 x 100	2,50	500 x 450	6,88	800 x 200	5,53	1000 x 400	11,05
400 x 150	2,97	500 x 500	7,44	800 x 250	6,45	1000 x 450	12,15
400 x 200	3,44	600 x 100	3,13	800 x 300	7,34	1000 x 500	13,26
400 x 250	3,92	600 x 150	3,80	800 x 350	8,23		

Longitud y altura, ref. dimensiones de hueco.



## Rejillas de seguridad, KSG

### Descripción del producto

Rejilla de alta seguridad, marca KOOLAIR, modelo **KSG-1**. Fabricada en chapa de acero inoxidable de 2 mm o chapa de 3 mm pintada. Pueden ser empleadas tanto para impulsión como retorno de aire.

Acabado estándar pintado en blanco RAL 9010.

### Modelos

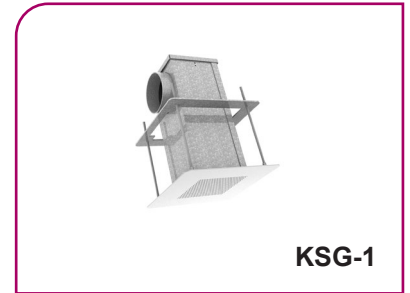
**KSG-1**. Alta seguridad (MJ: prisiones, HO: celdas de detención policial).

**KSG-3**. Rejilla de cárcel de seguridad media fabricada en chapa de acero pintada.

### Fijaciones

-PFS. Plenum fijo de conexión superior en chapa de acero galvanizado.

-PFL. Plenum fijo de conexión lateral en chapa de acero galvanizado.

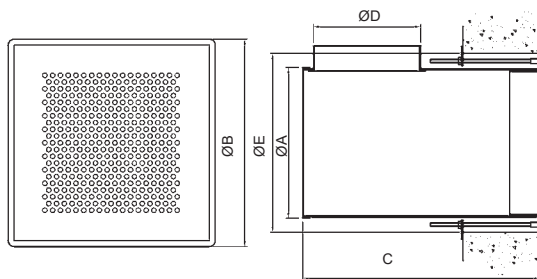


**KSG-1**

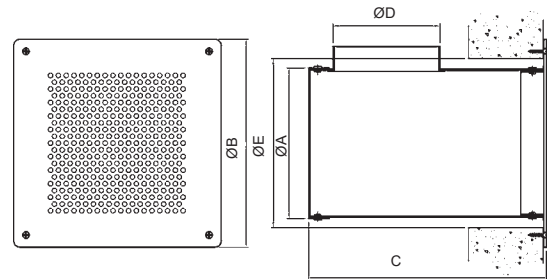


**KSG-3**

### Dimensiones genéricas



**KSG-1**



**KSG-3**

MODELO	A	B	C (BOCA LATERAL)	C (BOCA SUPERIOR)	Ø D	E
125	132	205	317	252	98	165
150	157	230	317		98	190
200	207	280	367		148	240
250	257	330	417		198	290
300	307	380	467		248	340
350	357	430	517		298	390
400	487	480	567		348	440

€/ Unidad

ACABADO ESTÁNDAR

### REJILLAS DE SEGURIDAD KSG

MODELO	SECCIÓN PERFORADA	Rejilla de alta seguridad KSG-1			Rejilla de seguridad media KSG-3			Compuerta regulación -O	Rejilla intumescente V40 (EI60)
		Rejilla	+ Plenum lateral	+ Plenum superior	Rejilla	+ Plenum lateral	+ Plenum superior		
125	125x125	231,55	292,89	287,53	171,16	212,43	211,77	13,52	-
150	150x150	242,02	310,79	304,55	178,35	224,30	223,64	14,09	142,50
200	200x200	262,85	352,84	338,64	192,21	248,12	246,92	15,28	197,30
250	250x250	281,90	396,65	371,74	203,50	274,01	268,12	19,07	251,01
300	300x300	306,24	449,46	411,12	219,36	306,80	294,59	23,05	341,64
350	350x350	340,44	515,38	460,87	244,35	350,66	330,46	27,60	411,05
400	400x400	367,83	578,69	505,26	261,81	389,83	359,97	32,75	519,15
500	500x500	463,87	746,18	626,82	325,62	484,40	438,57	45,01	746,28
600	600x600	559,95	924,39	749,35	395,94	578,80	524,67	75,82	1025,58



## Serie BC

### Bocas de extracción / impulsión

#### Descripción del producto

Boca de extracción, marca KOOLAIR, modelo **GPD**, construida en chapa esmaltada. Acabado estándar blanco RAL 9010 brillo/mate.

#### Otros modelos

**GPDI**. Boca de impulsión construida en chapa esmaltada.

**46-SV**. Boca de extracción construida en PVC rígido en blanco.

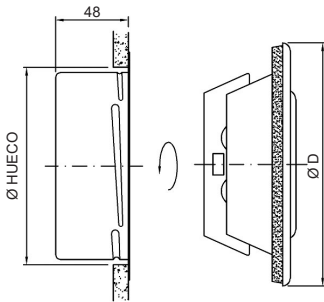
**GPD-AUTO**. Boca de extracción autorregulable en material plástico, con regulador de caudal constante mecánico.

**BEAK**. Boca de extracción fabricada en aluminio.

#### Fijaciones

-**AM**. Con aro de montaje metálico.

#### Dimensiones genéricas



MODELO	Ø D	Ø HUECO
GPD-80	116	85
GPD-100	138	105
GPD-125	165	130
GPD-150	200	155
GPD-160	208	165
GPD-200	250	205

**GPD**



**GPD**



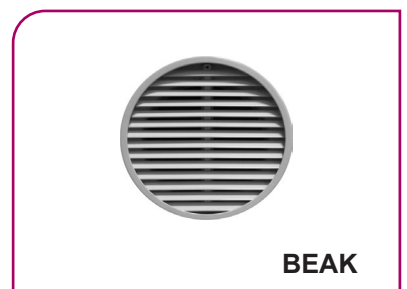
**GPDI**



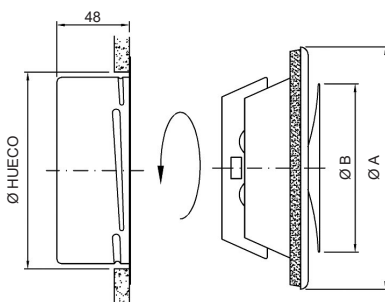
**46-SV**



**GPD-AUTO**



**BEAK**



MODELO	Ø A	Ø B	Ø HUECO
GPDI-80	116	76	85
GPDI-100	140	92	105
GPDI-125	170	111	130
GPDI-150	202	135	155
GPDI-160	202	135	165
GPDI-200	254	194	205

**GPDI**



### Dimensiones genéricas

MODELO	Ø A	Ø B	Ø C
BEAK 80	75	120	100
BEAK 100	95	160	140
BEAK 125	120	160	140
BEAK 160	155	200	180

**BEAK**

€/ Unidad

BOCAS DE EXTRACCIÓN			
		RAL 9010	OTROS RAL
GPD	MOD. GPD-80/GPDI-80 con aro de montaje	10,70	38,61
	MOD. GPD-100/GPDI-100 con aro de montaje	13,48	39,69
	MOD. GPD-125/GPDI-125 con aro de montaje	16,84	41,84
	MOD. GPD-150/GPDI-150 con aro de montaje	21,25	46,29
	MOD. GPD-160/GPDI-160 con aro de montaje	23,45	48,00
	MOD. GPD-200/GPDI-200 con aro de montaje	29,33	54,60
46-SV	MOD. 46-SV. Ø nominal 150 mm	10,20	
	MOD. 46-SV Ø nominal 150 mm con aro de montaje	25,34	
BEAK	MOD. BEAK-80	60,12	
	MOD. BEAK-100	71,32	
	MOD. BEAK-125	73,13	
	MOD. BEAK-160	88,98	
BOCAS DE EXTRACCIÓN			
		RAL 9016	
GPD-AUTO	MOD. GPD-AUTO-100 con aro de montaje	54,79	
	MOD. GPD-AUTO-125 con aro de montaje	54,79	

Material en Stock

### Bocas de extracción / impulsión

#### Descripción del producto

Unidad terminal de ventilación **KVE**, marca KOOLAIR; para sistemas de impulsión y extracción de aire, para su instalación en techo o pared. Diseño altamente estético, disponible en diferentes geometrías (circular, cuadrado, oval) y en múltiples acabados pintados en RAL a definir o colores de tonalidad similares a aluminio anodizado y acero inoxidable, que le aporta un carácter claramente diferenciador con respecto a las bocas de ventilación convencionales del mercado, unido a una sencilla y rápida instalación mediante flejes. Núcleo regulable en altura para el equilibrado manual de las instalaciones, con posibilidad de incorporar en cuello de conexión un regulador automecánico de caudal constante modelo KCRK.



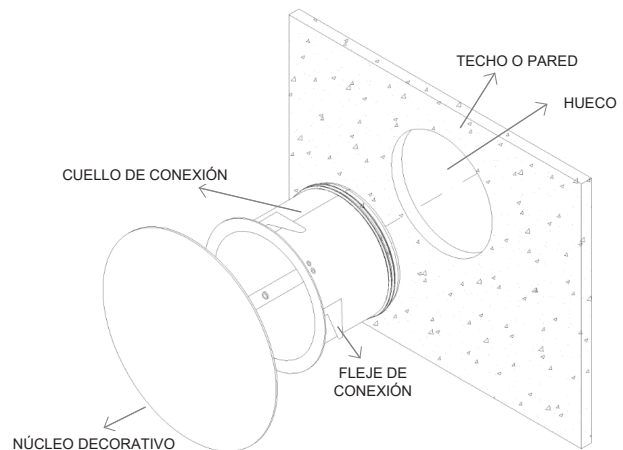
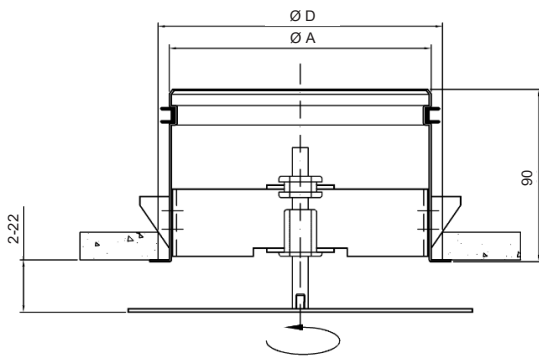
#### Modelos

- KVE-Q.** Boca de extracción e impulsión cuadrada.
- KVE-C.** Boca de extracción e impulsión circular.
- KVE-O.** Boca de extracción e impulsión ovalada.

#### Accesorios

- PCDL.** Plenum circular desmontable de conexión lateral.
- A.** Aislamiento interior en plenum de conexión.
- KCRK-BR.** Regulador automecánico de caudal constante. Incluye cuello adicional si el regulador va asociado directamente a la unidad KVE.

#### Dimensiones genéricas



DIFUSOR	Ø A	B	C	Ø D
100	98	150	200	110
125	123	175	225	135
160	158	210	260	170

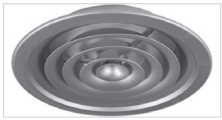
**KVE**

€/ Unidad

BOCAS DE EXTRACCIÓN / IMPULSIÓN KVE					
MODELO	TAMAÑO	BOCA	PCDL-RL	PCDL-A-RL	KCRK-BR
KVE-C	100	61,36	103,80	115,85	48,57
	125	61,22	109,64	122,96	53,31
	160	65,00	118,78	134,24	78,60
KVE-Q	100	62,50	103,80	115,85	48,57
	125	62,78	109,64	122,96	53,31
	160	67,26	118,78	134,24	78,60
KVE-O	100	62,90	103,80	115,85	48,57
	125	63,01	109,64	122,96	53,31
	160	67,14	118,78	134,24	78,60

## Difusión de Aire: Difusores

### Difusores circulares



43/44/45/404/405-SF (116)



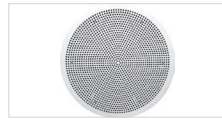
DAI-Q (119)



DCL-Q (120)

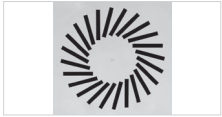


DCLT (121)



CDPR (124)

### Difusores rotacionales de aleta móvil



DFRO/DFTR (126)



DFRA (129)



DFRA-OV (132)

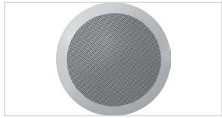


DFRQ (134)

### Difusores rotacionales de aleta fija



DFRE-Q-C-E (136)



DFRE-C-PR (138)



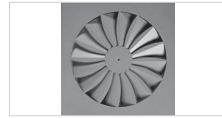
DFRE-GR (140)



DFRE-GR-TR (142)



DFRE-GR-PR (144)



DAFC (146)



DAFT/DFRT (148)



DFRT-I/R (150)



HDPR (152)



DRLT (154)

### Difusores largo alcance



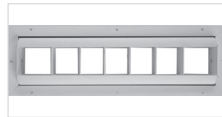
DGV (156)



DVP (157)



DVP-Q (158)



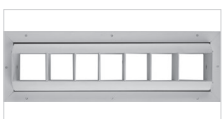
DF-47 (159)



DF-47-NARROW-IC (160)



DF-47-NARROW-LT (163)



DF-47-NARROW-TRKOANDA (165)



DF-48 (167)



DF-49 (168)



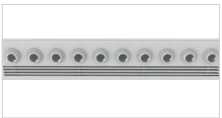
DF-49-ROT (171)



DF-89 (172)



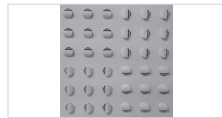
DF-49-MT-3 (173)



DF-49-MT-3-I/R (174)



DTP (176)



DTP-GT (177)

### Difusores cuadrados



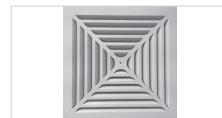
ADAPT (178)



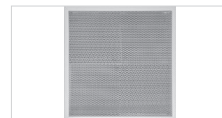
50-FR (180)



50-FR-4-DECO (182)



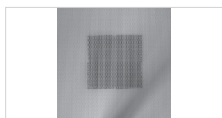
52-FR-4-STAMP (184)



54-FR (187)



56-FR (188)



36-STZ/STE (190)



KLD-Q (191)



KCD-Q (193)



KCD-2W-IR (196)

### Difusores lineales



LK70-S (198)



LK70-CURVO (201)



KLR (202)



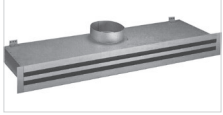
KLR-CURVO (204)



HIDE (206)



DF-LIT-E 4.0 (207)



S-71/72/74-18 (211)



S-71/72-21/28 (213)



S-71/72/74-25 (215)



KFD (217)



KLD (219)



KLR-NARROW (221)



DF-KR (223)

### Difusores lineales integrados en conducto



LK70-C (225)



LK70-AC (226)

### Difusores desplazamiento



S-90 (227)



S-90-C (229)



S-90-GV (231)

### Difusores de suelo



DSA (232)



DF-CP-MT (233)



DAFC-P/P-C (234)



DFRE-P/P-C (235)



## Serie 40

### Difusores circulares

#### Descripción del producto

Difusor circular de impulsión, de conos fijos, marca KOOLAIR, modelo **43-SF** tamaño \_ mm ( $\varnothing$  de cuello de conexión) o de conos regulables, marca KOOLAIR, modelos **44-SF** y **40-4-SF** (múltiples posiciones) y **45-SF** y **40-5-SF** (dos posiciones). Puede incorporar compuerta de regulación y accesorio de fijación a determinar. Acabado estándar en aluminio anodizado. Para montaje en placa, consultar. Altura instalación recomendada para conos fijos entre 2,5 y 3 m y para conos variables entre 2,5 y 5 m.

#### Otros modelos

**43-SF-Q.** Difusor circular de conos fijos integrado en placa de **595x595**, para instalar en falso techo modular.

**44-SF-Q.** Difusor circular de aros regulables mediante giro, integrado en placa de **595x595** para instalar en falso techo modular (hasta  $\varnothing 315$ ).

**45-SF-Q.** Difusor circular de aros desmontables, integrado en placa de **595x595** para instalar en falso techo modular (hasta  $\varnothing 315$ ).

**44-SF-TR.** Difusor circular termoregurable.

#### Fijaciones

**PM.** Con puente de montaje para conducto de fibra.

**PMC.** Con puente de montaje para conducto de chapa.

**49-CMM.** Cuello de montaje con compuerta de regulación de mariposa para conexión a flexible (**43-SF**).

**49-CML.** Cuello de montaje con compuerta de regulación de mariposa para conexión a flexible (**44-SF**).

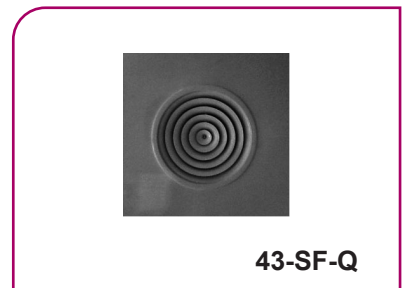
**49-CMK.** Cuello de montaje con compuerta de regulación de mariposa para conexión a flexible (**45-SF**).

**PCDS.** Plenum circular desmontable de conexión superior de chapa de acero galvanizado. (-A) Aislado interiormente. **43-SF**.

**PCDL.** Plenum circular desmontable de conexión lateral de chapa de acero galvanizado. (-A) Aislado interiormente. **43-SF**.

**PCFS.** Plenum circular fijo de conexión superior de chapa de acero galvanizado. (-A) Aislado interiormente. **44/45-SF/40.4-SF/ 40.5-SF**.

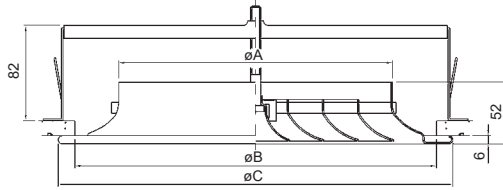
**PCFL.** Plenum circular fijo de conexión lateral de chapa de acero galvanizado. (-A) Aislado interiormente. **44/45-SF/40.4-SF/ 40.5-SF**.





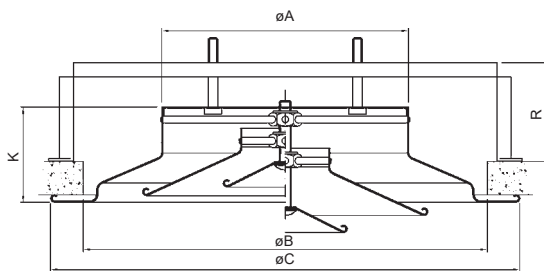
### Difusores circulares

#### Dimensiones genéricas



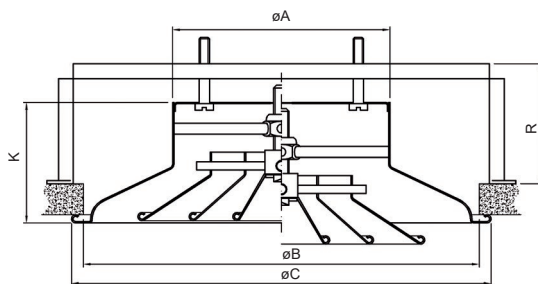
DIFUSOR	ø A	ø B	ø C
160	159	213	247
200	199	264	287
250	249	315	337
315	314	366	402
355	354	417	442
400	399	468	487

43-SF-PM



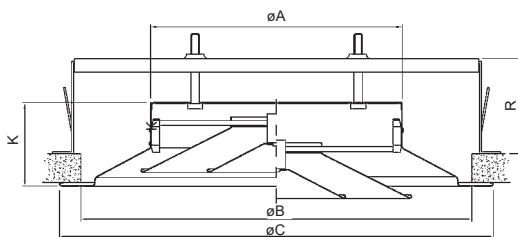
DIFUSOR	Ø A	Ø B	Ø C	R	K
100	99	187	225	116	74,5
160	159	245	291	116	86
200	199	324	378	116	94,5
250	249	390	454	116	103,5
315	314	468	537	141	120,5
355	354	545	624	158	133,5
400	399	614	704	198	171,5
450	449	689	788	-	187,5
500	499	764	872	-	200
630	629	955	1063	-	222
710	709	1070	1180	-	217
800	799	1200	1323	-	248
900	899	1350	1470	-	281

40-4-SF-PM



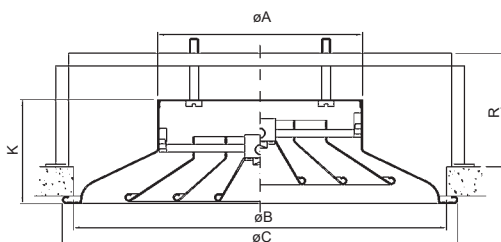
DIFUSOR	Ø A	Ø B	Ø C	R	K
100	99	220	240	120	82
160	159	286	316	120	90
200	199	385	415	133	121
250	249	468	498	160	123
315	314	566	606	176	142
355	354	664	714	200	167
400	399	754	814	200	168
450	449	850	920	215	186
500	499	985	1055	230	208
630	629	1108	1188	245	224

44-SF-PM



DIFUSOR	Ø A	Ø B	Ø C	R	K
100	99	187	225	112	74,5
160	159	245	291	112	86
200	199	324	378	112	94,5
250	249	390	454	112	103,5
315	314	468	537	137	120,5
355	354	545	624	152	133,5
400	399	614	704	192	171,5
450	449	689	788	-	187,5
500	499	764	872	-	200
630	629	955	1063	-	222

40-5-SF-PM



DIFUSOR	Ø A	Ø B	Ø C	R	K
100	99	220	240	92	82
160	159	286	316	92	90
200	199	385	415	121	121
250	249	468	498	121	123
315	314	566	606	146	142
355	354	664	714	161	167
400	399	754	814	161	168
450	449	850	920	179	186
500	499	985	1055	195	208
630	629	1108	1188	211	224

45-SF-PM



## Serie 40

€/ Unidad

ALUMINIO ANODIZADO NATURAL MATE

DIFUSORES CIRCULARES										
TIPO	TAMAÑO									
	4	6	8	10	12	14	16	18	21	24
	DIAMETRO DE CUELLO en mm									
	100	160	200	250	315	355	400	450	500	630
43-SF	-	37,42	41,59	48,85	59,18	72,51	86,99	-	-	-
43-SF+49+MM	-	43,17	48,32	57,22	69,96	94,81	112,27	-	-	-
43-SF+49+MM+PM	-	51,12	56,78	66,30	79,61	104,99	122,87	-	-	-
40-5-SF	62,56	71,19	86,74	93,57	113,82	134,83	181,46	209,03	288,59	374,64
40-5-SF+49+MM	-	76,94	93,47	101,94	124,60	157,13	206,74	-	-	-
40-5-SF+49+MM+PM	-	88,29	105,92	115,43	139,29	172,86	223,31	-	-	-
40-5-SF+49-MO	87,75	99,15	117,55	128,98	155,36	216,87	269,90	304,92	392,37	500,39
40-4-SF	90,45	96,25	95,26	107,81	121,99	149,01	202,70	279,56	373,37	465,78
40-4-SF+49-ML	-	102,00	101,99	116,18	132,77	175,15	232,25	-	-	-
40-4-SF+49-ML+PM	-	120,08	122,51	139,01	158,06	203,35	262,26	-	-	-
40-4-SF+49-MO	115,64	124,21	126,07	143,22	163,53	231,05	291,14	375,45	477,15	591,53
45-SF	78,93	76,96	86,31	100,78	111,82	191,94	225,80	289,94	341,95	417,80
45-SF+49+MM	-	82,71	93,04	109,15	122,60	214,24	251,08	-	-	-
45-SF+49+MM+PM	-	94,06	105,49	122,64	137,29	229,97	267,65	-	-	-
45-SF+49-MO	104,12	104,92	117,12	136,19	153,36	273,98	314,24	385,83	445,73	543,55
44-SF	104,38	92,30	101,45	116,25	127,25	199,90	238,77	303,44	416,60	508,05
44-SF+49-ML	-	98,05	108,18	124,62	138,03	226,04	268,32	-	-	-
44-SF+49-ML+PM	-	116,13	128,70	147,45	163,32	254,24	298,33	-	-	-
44-SF+49-MO	129,57	120,26	132,26	151,66	168,79	281,94	327,21	399,33	520,38	633,80
44-SF-TR	-	206,58	261,89	281,30	290,10	369,38	-	-	-	-
Plenum circular sin aislar	-	86,51	96,02	108,34	117,41	131,88	139,22	191,08	215,42	287,08
Plenum circular aislado	-	103,67	116,36	133,18	146,60	166,68	177,83	243,01	276,1	374,46

DIMENSIONES DE ENTREGA RÁPIDA, en color. Los precios indicados de los plenum circulares validos para conex. superior y lateral.

ALUMINIO BLANCO PINTADO RAL-9010

DIFUSORES CIRCULARES										
TIPO	TAMAÑO									
	4	6	8	10	12	14	16	18	21	24
	DIAMETRO DE CUELLO en mm									
	100	160	200	250	315	355	400	450	500	630
43-SF	-	24,73	35,21	47,48	65,98	81,22	98,73	-	-	-
43-SF+49+MM	-	30,48	41,94	55,85	76,76	103,52	124,01	-	-	-
43-SF+49+MM+PM	-	38,43	50,40	64,93	86,41	113,70	134,61	-	-	-
40-5-SF	79,05	92,98	111,75	122,26	146,03	161,03	210,24	239,91	323,38	425,17
40-5-SF+49+MM	-	98,73	118,48	130,63	156,81	183,33	235,52	-	-	-
40-5-SF+49+MM+PM	-	110,08	130,93	144,12	171,50	199,06	252,09	-	-	-
40-5-SF+49-MO	104,24	120,94	142,56	157,67	187,57	243,07	298,68	335,80	427,16	550,92
40-4-SF	105,82	117,25	120,15	136,31	154,18	174,09	229,38	305,86	401,85	509,30
40-4-SF+49-ML	-	123,00	126,88	144,68	164,96	200,23	258,93	-	-	-
40-4-SF+49-ML+PM	-	123,00	147,40	167,51	190,25	228,43	288,94	-	-	-
40-4-SF+49-MO	131,01	145,21	150,96	171,72	195,72	256,13	317,82	401,75	505,63	635,05
45-SF	92,74	96,23	108,93	126,28	140,93	211,52	247,79	311,12	366,31	455,89
45-SF+49+MM	-	101,98	115,66	134,65	151,71	233,82	273,07	-	-	-
45-SF+49+MM+PM	-	113,33	128,11	148,14	166,40	249,55	289,64	-	-	-
45-SF+49-MO	117,93	124,19	139,74	161,69	182,47	293,56	336,23	407,01	470,09	581,64
44-SF	116,97	116,31	130,58	148,78	164,09	228,01	269,49	333,86	438,41	543,09
44-SF+49-ML	-	122,06	137,31	157,15	174,87	254,15	299,04	-	-	-
44-SF+49-ML+PM	-	140,14	157,83	179,98	200,16	282,35	329,05	-	-	-
44-SF+49-MO	142,16	144,27	161,39	184,19	205,63	310,05	357,93	429,75	542,19	668,84
44-SF-TR	-	242,08	304,34	328,89	343,75	416,41	-	-	-	-
43-SF-Q	-	111,00	116,71	127,66	144,19	161,70	182,38	-	-	-
43-SF-Q+49+MM	-	116,75	123,44	136,03	154,97	184,00	207,66	-	-	-
40-4-SF-Q	-	180,38	182,29	197,58	216,33	240,58	-	-	-	-
40-4-SF-Q+49-ML	-	186,13	189,02	205,95	227,11	266,72	-	-	-	-
40-4-SF-Q+49-MO	-	208,34	213,10	232,99	257,87	322,62	-	-	-	-
44-SF-Q	-	179,88	194,51	214,01	232,07	-	-	-	-	-
44-SF-Q+49-ML	-	185,63	201,24	222,38	242,85	-	-	-	-	-
44-SF-Q+49-MO	-	207,84	225,32	249,42	273,61	-	-	-	-	-
40-5-SF-Q	-	155,69	173,60	183,66	208,66	228,20	-	-	-	-
40-5-SF-Q+49+MM	-	161,44	180,33	192,03	219,44	250,50	-	-	-	-
40-5-SF-Q+49-MO	-	183,65	204,41	219,07	250,20	310,24	-	-	-	-
45-SF-Q	-	159,30	172,32	190,93	208,32	-	-	-	-	-
45-SF-Q+49+MM	-	165,05	179,05	199,30	219,10	-	-	-	-	-
45-SF-Q+49-MO	-	187,26	203,13	226,34	249,86	-	-	-	-	-



## Difusores circulares, DAI

### Descripción del producto

Difusor circular de alta inducción, para mezcla de aire primario y aire ambiente inducido, marca KOOLAIR, modelo **DAI**, tamaño \_ mm ( $\varnothing$  de conexión). Fabricado en aluminio con acabado estándar pintado blanco RAL 9010 brillo. Altura de instalación recomendada de 2,5 - 3m.

### Otros modelos

**DAI-Q.** Difusor de alta inducción integrado en placa de 595x595 (hasta tamaño 315), para falso techo modular.

### Fijaciones

**SMAI.** Sistema de montaje de alta inducción.

**49SMAI.** Cuello de montaje con compuerta de regulación.

**PCFS.** Plenum circular fijo de conexión superior de chapa de acero galvanizado.

(-A. Aislado interiormente).

**PCFL.** Plenum circular fijo de conexión lateral de chapa de acero galvanizado.

(-A. Aislado interiormente).



Difusión de Aire: Difusores

### Dimensiones genéricas

DIFUSOR	$\varnothing A$	$\varnothing B$	$\varnothing C$	D
160	159	358	418	133
200	199	428	486	141
250	249	520	579	158
315	314	567	625	153
355	354	637	696	164

**DAI**

€/ Unidad

DIFUSORES CIRCULARES DAI									
MODELO	DIFUSOR	DIFUSOR + SMAI	DIFUSOR + PLENUM SIN AISLAR	DIFUSOR + PLENUM AISLADO	MODELO	PLACA	DIFUSOR EN PLACA	DIF. PLACA + PLENUM SIN AISLAR	DIF. PLACA + PLENUM AISLADO
DAI-160	228,20	279,83	314,71	331,87	DAI-Q-160	595 x 595	308,91	395,42	412,58
DAI-200	265,10	319,23	361,12	381,46	DAI-Q-200	595 x 595	347,86	443,88	464,22
DAI-250	328,85	387,17	437,19	462,03	DAI-Q-250	595 x 595	416,22	524,56	549,40
DAI-315	378,15	440,68	495,56	524,75	DAI-Q-315	595 x 595	493,02	610,43	639,62
DAI-355	434,96	501,91	566,84	601,64					



## Serie 40

### Difusores circulares, DCL

#### Descripción del producto

Difusor circular plano, marca KOOLAIR, modelo **DCL**, tamaño \_ mm ( $\varnothing$  de conexión). Puede incorporar cuello de montaje y compuerta de regulación. Acabado estándar pintado blanco RAL 9010 brillo. Altura de instalación recomendada de 2,5 - 3,5 m.

#### Otros modelos

**DCL-Q.** Difusor circular integrado en placa de 595x595 (hasta tamaño 315) para instalar en falso techo modular.

**DCL-TR.** Difusor circular termoregulable.

**DCL-Q-TR.** Difusor circular termoregulable integrado en placa de 595x595 (hasta tamaño 315), para falso techo modular.

#### Fijaciones

**SM.** Sistema de montaje.

**49-ML.** Compuerta de regulación.

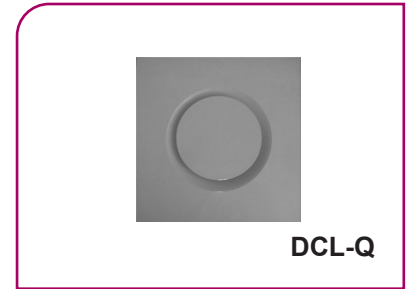
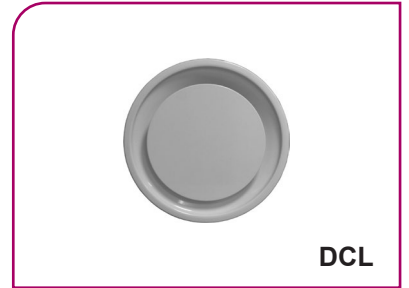
**49-CML.** Cuello de montaje con compuerta de regulación.

**PCFS.** Plenum circular fijo de conexión superior de chapa de acero galvanizado.

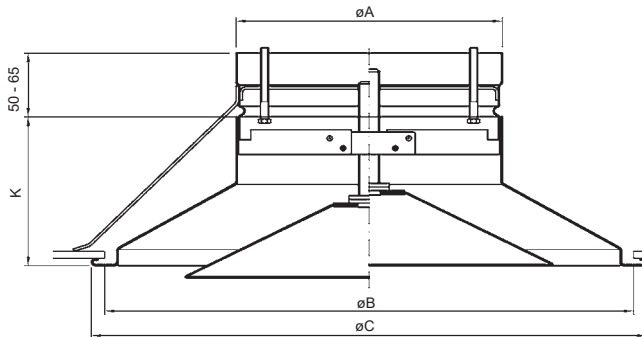
(-A. Aislado interiormente).

**PCFL.** Plenum circular fijo de conexión lateral de chapa de acero galvanizado.

(-A. Aislado interiormente).



#### Dimensiones genéricas



DIFUSOR	$\varnothing$ A	$\varnothing$ B	$\varnothing$ C	K
125	124	252	272	90
160	159	286	316	90
200	199	385	415	121
250	249	468	498	123
315	314	566	606	142

**DCL+CML**

€/ Unidad

DIFUSORES CIRCULARES DCL										
MODELO	DIFUSOR	DIF. + 49-ML	DIF. + 49-ML + SM	DIFUSOR + PLENUM SIN AISLAR	DIFUSOR + PLENUM AISLADO	MODELO	PLACA	DIF. EN PLACA	DIF. PLACA + PLENUM SIN AISLAR	DIF. PLACA + PLENUM AISLADO
DCL-160	102,19	134,59	185,37	188,70	205,86	DCL-Q-160	595 x 595	174,20	260,71	277,87
DCL-200	124,25	157,66	210,88	220,27	240,61	DCL-Q-200	595 x 595	196,93	292,95	313,29
DCL-250	153,03	189,16	246,51	261,37	286,21	DCL-Q-250	595 x 595	227,45	335,79	360,63
DCL-315	205,19	245,55	307,06	322,60	351,79	DCL-Q-315	595 x 595	289,79	407,20	436,39

€/ Unidad

DIFUSORES CIRCULARES DCL-TR										
MODELO	DIFUSOR	DIF. + 49-ML	DIF. + 49-ML + SM	DIFUSOR + PLENUM SIN AISLAR	DIFUSOR + PLENUM AISLADO	MODELO	PLACA	DIF. EN PLACA	DIF. PLACA + PLENUM SIN AISLAR	DIF. PLACA + PLENUM AISLADO
DCL-TR-160	196,76	229,16	279,94	283,27	300,43	DCL-Q-TR-160	595 x 595	268,77	355,28	372,44
DCL-TR-200	261,47	294,88	348,10	357,49	377,83	DCL-Q-TR-200	595 x 595	334,15	430,17	450,51
DCL-TR-250	292,02	328,15	385,50	400,36	425,20	DCL-Q-TR-250	595 x 595	366,44	474,78	499,62
DCL-TR-315	340,05	380,41	441,92	457,46	486,65	DCL-Q-TR-315	595 x 595	424,65	542,06	571,25

### Difusores circulares, DCLT

#### Descripción del producto

Difusor circular invisible, marca KOOLAIR, modelo **DCLT**, tamaño \_ mm ( $\varnothing$  de conexión), para instalación techo continuo. Se caracteriza por la ausencia de perfiles de vista. Dispone de núcleo central desplazable para descarga horizontal y descarga vertical. Puede incorporar compuerta de regulación y/o plenum de conexión lateral/superior. Acabado pintado en RAL a definir. Altura de instalación recomendada entre 2,5 y 5 m.



#### Otros modelos

**DCLT-TR.** Difusor circular termorregulable.

#### Fijaciones

**49-ML.** Compuerta de regulación.

**49-CML.** Cuello de montaje con compuerta de regulación.

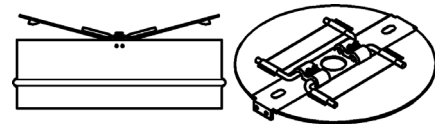
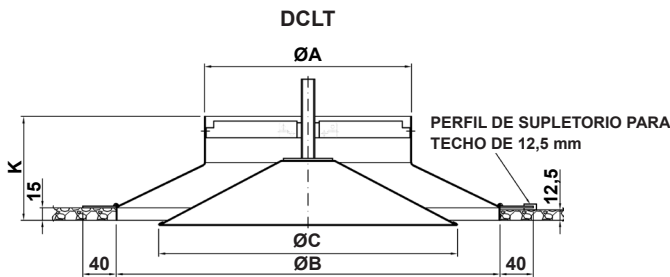
**PCFS.** Plenum circular de conexión superior de chapa de acero galvanizado.

(-A. Aislado interiormente).

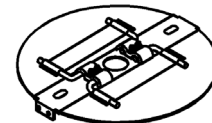
**PCFL.** Plenum circular de conexión lateral de chapa de acero galvanizado.

(-A. Aislado interiormente).

#### Dimensiones genéricas



DCLT-TR 49-CML



DCLT 49-ML

DIFUSOR	$\varnothing A$	$\varnothing B$	$\varnothing C$	K
125	124	245	204	100
160	159	275	218	100
200	199	375	283	125
250	249	460	356	130
315	314	560	457	150

DCLT

## Serie 40

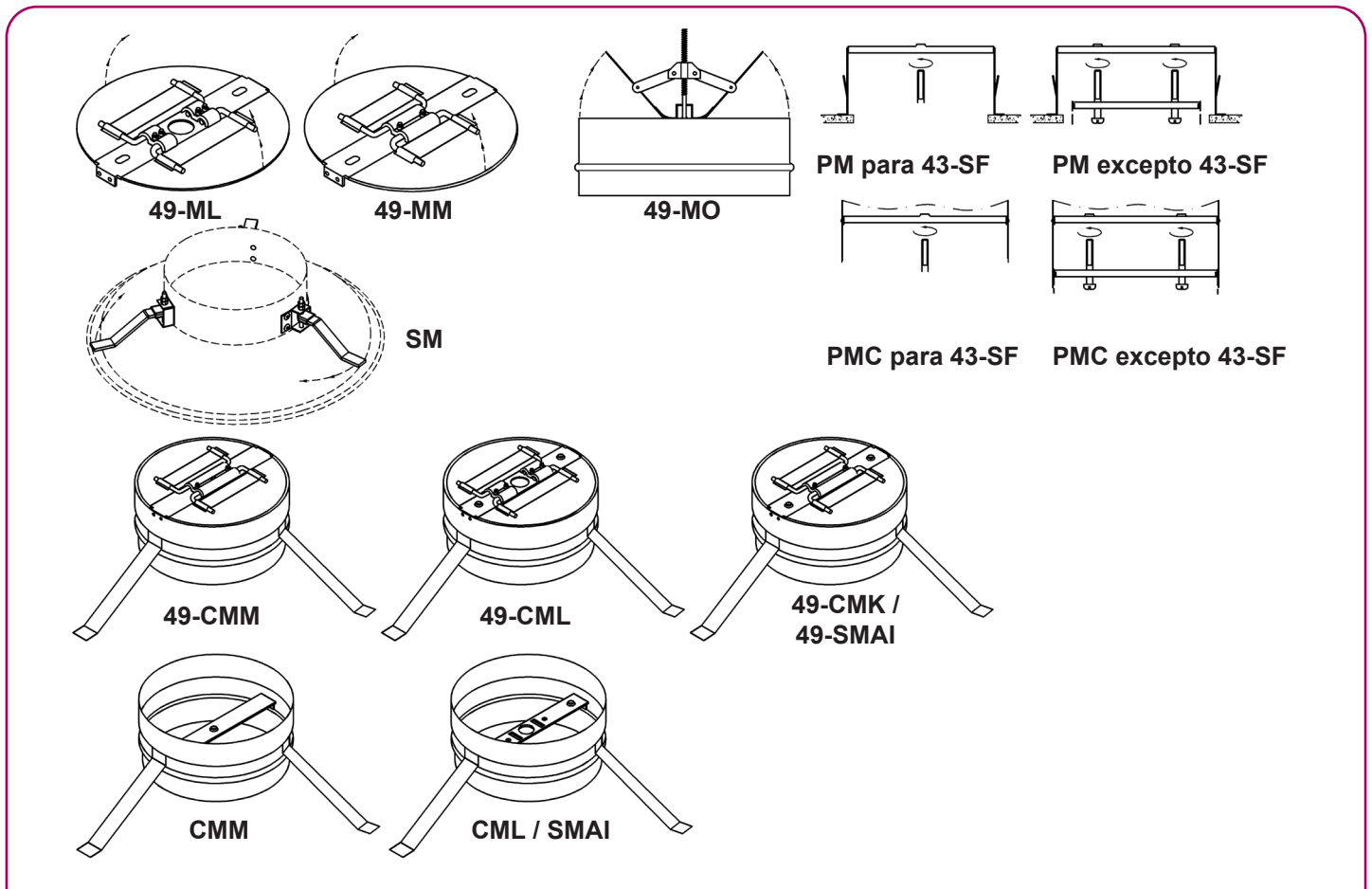
€/ Unidad

DIFUSORES CIRCULARES DCLT				
MODELO	DIFUSOR	DIFUSOR + 49-ML	DIFUSOR + PLENUM SIN AISLAR	DIFUSOR + PLENUM AISLADO
DCLT-125	146,79	-	226,54	241,52
DCLT-160	164,17	196,57	250,68	267,84
DCLT-200	187,11	220,52	283,13	303,47
DCLT-250	224,94	261,07	333,28	358,12
DCLT-315	282,69	323,05	400,10	429,29

€/ Unidad

DIFUSORES CIRCULARES DCLT-TR				
MODELO	DIFUSOR	DIFUSOR + 49-CML	DIFUSOR + PLENUM SIN AISLAR	DIFUSOR + PLENUM AISLADO
DCLT-TR-160	234,73	294,14	321,24	338,40
DCLT-TR-200	288,97	352,74	384,99	405,33
DCLT-TR-250	326,82	396,62	435,16	460,00
DCLT-TR-315	384,22	463,08	501,63	530,82

### Accesorios para difusores circulares



€/ Unidad

ACCESORIOS PARA DIFUSORES CIRCULARES										
SISTEMAS DE FIJACION Y REGULACIONES PARA DIFUSORES CIRCULARES	TAMAÑO									
	4	6	8	10	12	14	16	18	21	24
	DIÁMETRO DE CUELLO en mm									
	100	160	200	250	315	355	400	450	500	630
PM para 43-SF	-	7,95	8,46	9,08	9,65	10,18	10,60	-	-	-
PM para 40-4-SF & 44-SF	-	18,08	20,52	22,83	25,29	28,20	30,01	-	-	-
PM para 40-5-SF & 45-SF	-	11,35	12,45	13,49	14,69	15,73	16,57	-	-	-
PMC para 43-SF	-	5,29	5,67	6,18	6,76	7,18	7,70	-	-	-
PMC para 40-4-SF & 44-SF	-	16,72	18,69	20,79	23,23	25,65	27,49	-	-	-
PMC para 40-5-SF & 45-SF	-	8,51	9,15	9,96	10,91	11,62	12,41	-	-	-
SM (para 40-4-SF, 40-5-SF, 44-SF, 45-SF)	46,31	46,43	46,95	47,16	47,41	47,87	-	-	-	-
49+MM (para 43-SF, 40-5-SF & 45-SF)	-	5,75	6,73	8,37	10,78	22,30	25,28	-	-	-
49-ML (para 40-4-SF & 44-SF)	-	5,75	6,73	8,37	10,78	26,14	29,55	-	-	-
49-MO (para 40-4-SF, 40-5-SF, 44-SF, 45-SF)	25,19	27,96	30,81	35,41	41,54	82,04	88,44	95,89	103,78	125,75
49-CMM (Cuello de montaje con compuerta para difusores 43-SF)	-	40,64	43,12	47,11	54,76	65,11	69,99	-	-	-
49-CML (Cuello de montaje con compuerta para difusores 40-4-SF & 44-SF)	-	47,60	50,23	54,80	62,11	72,68	78,17	-	-	-
49-CMK (Cuello de montaje con compuerta para difusores 40-5-SF & 45-SF)	-	44,33	46,89	51,04	58,81	68,97	73,89	-	-	-

### Difusor circular multidireccional, CDPR

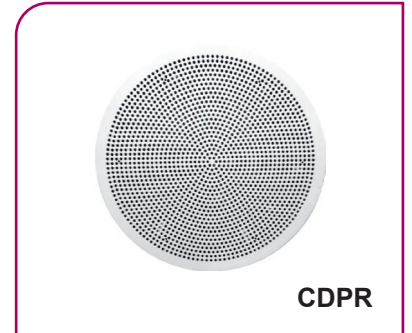
#### Descripción del producto

Difusor circular en placa perforada con descuelgue respecto a techo, marca KOOLAIR, modelo **CDPR**, tamaño \_ mm ( $\varnothing$  conexión). Gracias a su configuración permite adaptar la impulsión de aire en vena radial 1, 2 ó 3 direcciones para adaptar a las necesidades de confort del usuario final.

Placa frontal desmontable para permitir limpieza del interior del difusor, acceso a compuerta de regulación y sistema de configuración de direcciones de vena de aire.

Puede incorporar conexión plenum con compuerta de regulación.

Acabado en RAL a definir.



CDPR

#### Otros modelos

**CDPR-HD.** Difusor circular en placa de diseño con perforaciones concéntricas decrecientes.

**CDPR-C.** Difusor circular en placa de diseño liso (sin perforaciones).

**CDPR-R.** Difusor circular en placa perforada para retorno de aire.

**CDPR-HD-R.** Difusor circular en placa de diseño con perforaciones concéntricas decrecientes para retorno de aire.

**CDPR-C-R.** Difusor circular en placa de diseño liso (sin perforaciones) para retorno de aire.

#### Fijaciones

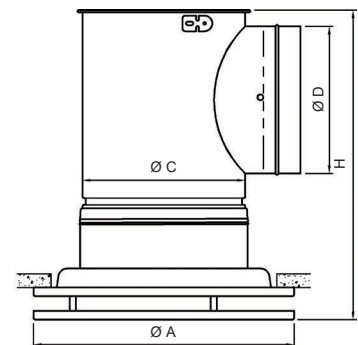
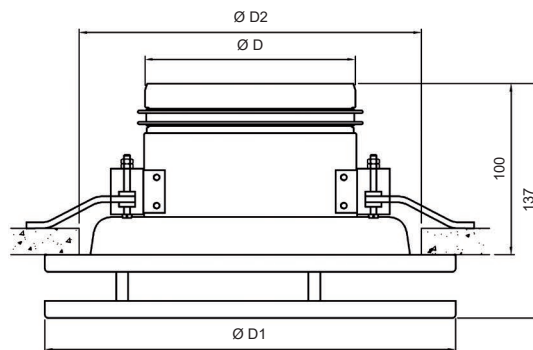
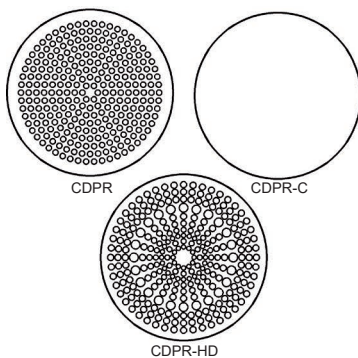
**PCFS-RE.** Plenum circular fijo de conexión superior con compuerta de regulación de chapa de acero galvanizado. (-A. Aislado interiormente).

**PCFL-RE.** Plenum circular fijo de conexión lateral con compuerta de regulación de chapa de acero galvanizado. (-A. Aislado interiormente).

**SFO.** Incorpora sistema de fijación oculto.

\*Kit de piezas para direccionar vena de aire en 1, 2, 3 o 4 direcciones opcional.

#### Dimensiones genéricas



TAMAÑO	$\varnothing D$	$\varnothing D1$	$\varnothing D2$
100	98	240	200
125	123	240	200
160	158	300	260
200	198	360	320
250	248	460	420
315	313	540	500
400	398	540	500

Unidad en mm solo difusor

TAMAÑO	$\varnothing A$	$\varnothing C$	$\varnothing D$	H
100	240	103	98	290
125	240	128	123	315
160	300	163	158	350
200	360	203	198	390
250	460	253	198	440
315	540	318	248	505
400	540	403	313	590

Unidad en mm difusor + plenum

€ / Unidad

DIFUSOR CIRCULAR MULTIDIRECCIONAL CDPR						
MODELO	CDPR	CDPR-R	CDPR + SFO	CDPR-R + SFO	CDPR + PCFL-RE	CDPR + PCFL-A-RE
100	206,19	177,32	243,19	214,32	299,03	311,42
125	210,95	180,13	247,95	217,13	309,08	322,80
160	234,33	197,56	271,33	234,56	340,74	356,64
200	271,54	228,42	308,54	265,42	384,03	402,94
250	325,56	273,45	374,90	322,79	447,27	470,55
315	387,11	324,95	436,45	374,29	528,85	559,18
400	409,06	345,81	458,40	395,15	581,21	622,94

€ / Unidad

DIFUSOR CIRCULAR MULTIDIRECCIONAL CDPR-HD						
MODELO	CDPR-HD	CDPR-HD-R	CDPR-HD + SFO	CDPR-HD-R + SFO	CDPR-HD + PCFL-RE	CDPR-HD + PCFL-A-RE
100	202,41	173,57	239,41	210,57	295,25	307,64
125	207,15	176,39	244,15	213,39	305,28	319,00
160	231,48	194,79	268,48	231,79	337,89	353,79
200	269,65	226,60	306,65	263,60	382,14	401,05
250	323,39	271,42	372,73	320,76	445,10	468,38
315	386,54	324,64	435,88	373,98	528,28	558,61
400	408,48	345,49	457,82	394,83	580,63	622,36

€ / Unidad

DIFUSOR CIRCULAR MULTIDIRECCIONAL CDPR-C						
MODELO	CDPR-C	CDPR-C-R	CDPR-C + SFO	CDPR-C-R + SFO	CDPR-C + PCFL-RE	CDPR-C + PCFL-A-RE
100	163,80	163,80	200,80	200,80	256,64	269,03
125	165,33	165,33	202,33	202,33	263,46	277,18
160	181,16	181,16	218,16	218,16	287,57	303,47
200	210,38	210,38	247,38	247,38	322,87	341,78
250	250,69	250,69	300,03	300,03	372,40	395,68
315	297,03	297,03	346,37	346,37	438,77	469,10
400	315,27	315,27	364,61	364,61	487,42	529,15



## Serie 40

## Difusores rotacionales, DFRO

### Descripción del producto

Difusor rotacional de lama móvil, marca KOOLAIR, modelo **DFRO**, tamaño \_\_, dimensión de placa de \_\_x\_\_. Puede incorporar plenum de conexión lateral o superior de chapa de acero galvanizada, con compuerta de regulación en la boca de entrada al mismo. Fabricado íntegramente en chapa de acero. Acabado estándar pintado blanco RAL 9010 brillo, con aletas en negro. Altura instalación recomendada 2,5 - 3,5 m.

### Otros modelos

**DFRO-\_\_60.** Difusor rot. integrado en placa de 595x595 mm, para instalar en falso techo modular (hasta tamaño de 4860).

**DFRO-E.** Difusor rotacional integrado en placa para instalar en techo de escayola.

**DFRO-C.** Difusor rotacional integrado en placa circular.

**DF-TR-R/V.** Difusor rotacional termoregulable con aletas móviles y fijas. Con elemento térmico para cambio de geometría sin energía auxiliar. Fabricado en chapa de acero. Acabado estándar pintado blanco RAL 9010 brillo.

**DFRO-A.** Difusor rotacional integrado en placa para retorno de aire sin aletas.

**-PR.** Bastidor perimetral y placa interior perforada abatible de 594x594/623x623: **125,71**

### Fijaciones

**PDL-RE.** Plenum de conexión lateral sin aislar interiormente para placa cuadrada, con compuerta de regulación accesible desde el falso techo.

**PDL-A-RE.** Plenum de conexión lateral aislado interiormente para placa cuadrada, con compuerta de regulación accesible desde el falso techo.

**PDL-RL.** Plenum de conexión lateral sin aislar interiormente para placa cuadrada, con compuerta de regulación accesible desde el local.

**PDL-A-RL.** Plenum de conexión lateral aislado interiormente para placa cuadrada, con compuerta de regulación accesible desde el local.

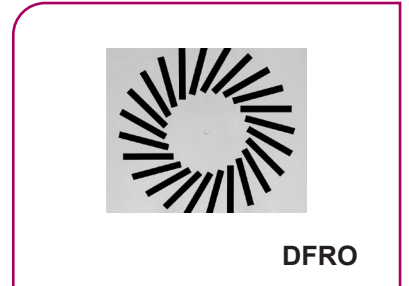
**PCDL-RL.** Plenum de conexión lateral sin aislar interiormente para placa circular, con compuerta de regulación accesible desde el local.

**PCDL-A-RL.** Plenum de conexión lateral aislado interiormente para placa circular, con compuerta de regulación accesible desde el local.

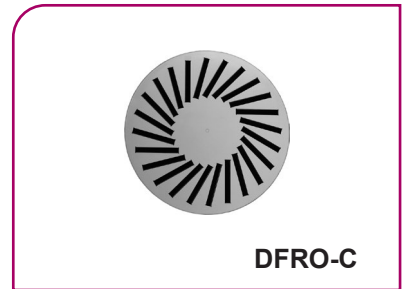
**RPM.** Compuerta de regulación preparada para motorizar.

**PM.** Puente de montaje. Para instalación de difusor sin plenum en techo de escayola, aconsejable para retorno de aire o decorativo.

**RL.** Incremento por regulación desde el local: **14,97 €.**

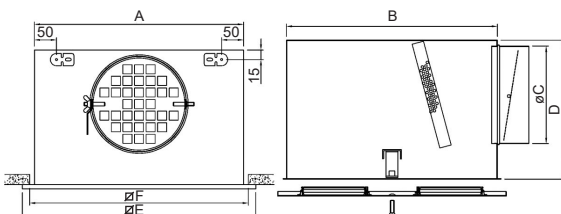


DFRO

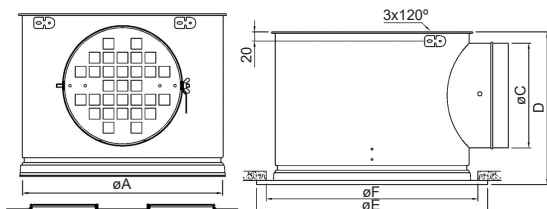


DFRO-C

### Dimensiones genéricas



HUECO SIN PLENUM = E-25



DIFUSOR	A	B	C	D	E	F
12	288	270	159	250	294	290
16	388	370	199	300	394	390
20	488	470	199	300	494	490
24 / 32 / 4860	588	570	249	350	594	590
36	616	598	249	350	623	618
40	663	645	314 OVAL	350	670	665
48	788	770	314	410	794	790

DFRO

DIFUSOR	Ø A	Ø C	D	E	F
12	278	159	230	294	283
16	378	199	270	394	283
20	479	199	270	494	484
24 / 32	579	249	320	594	584
36	600	249	320	623	605
40	639	314	385	670	644
48	774	314	385	794	779

DFRO-C



€/ Unidad

ACABADO ESTÁNDAR

### DIFUSORES ROTACIONALES

MODELO	PLACA en mm	Nº de aletas	Difusor (sólo placa)	Difusor + Plenum sin aislar	Difusor + Plenum aislado
DFRO-1230	294x294	12	65,73	163,92	191,52
DFRO-1640	394x394	16	89,78	207,10	243,82
DFRO-2050	494x494	20	114,38	252,77	297,06
DFRO-1260	594x594	12	102,91	201,10	228,70
DFRO-1660	594x594	16	93,39	210,71	247,43
DFRO-2060	594x594	20	101,50	239,89	284,18
DFRO-2460	594x594	24	114,68	281,33	338,66
DFRO-3260	594x594	32	125,66	292,31	349,64
DFRO-4860	594x594	48	205,58	372,23	429,56
DFRO-3662	623x623	36	188,26	376,61	436,66
DFRO-4862	623x623	48	205,58	372,23	429,56
DFRO-4067	670x670	40	207,90	434,38	431,88
DFRO-4880	794x794	48	268,61	530,82	616,46

MODELO	PLACA en mm	Nº de aletas	Difusor (sólo placa) + puente	Difusor + Plenum sin aislar	Difusor + Plenum aislado
DFRO-E-1232	320x320	12	81,13	170,97	198,57
DFRO-E-1642	420x420	16	106,75	214,42	251,14
DFRO-E-2052	520x520	20	134,74	262,84	307,13
DFRO-E-2462	620x620	24	164,95	320,69	378,02
DFRO-E-3262	620x620	32	193,01	348,75	406,08
DFRO-E-3664	645x645	36	211,22	388,21	448,26
DFRO-E-4069	695x695	40	232,32	447,07	511,79
DFRO-E-4882	820x820	48	303,12	540,82	626,46

MODELO	PLACA en mm	Nº de aletas	Difusor (sólo placa)	Difusor + Plenum sin aislar	Difusor + Plenum aislado
DFRO-C-1230	298	12	68,92	171,53	195,69
DFRO-C-1640	403	16	94,38	217,23	250,23
DFRO-C-2050	500	20	120,30	259,18	300,40
DFRO-C-2460	594	24	148,73	314,38	368,77
DFRO-C-3260	594	32	176,79	342,44	396,83
DFRO-C-3662	623	36	188,56	412,01	495,32
DFRO-C-4862	623	48	227,18	392,83	447,22
DFRO-C-4067	670	40	215,02	438,47	521,78
DFRO-C-4880	800	48	272,50	495,95	579,26

MODELO	PLACA en mm	Difusor (sólo placa)	Difusor + Plenum sin aislar	Difusor + Plenum aislado
DF-TR-R	595 x 595	557,97	738,19	803,74
DF-TR-V	595 x 595	557,97	738,19	803,74

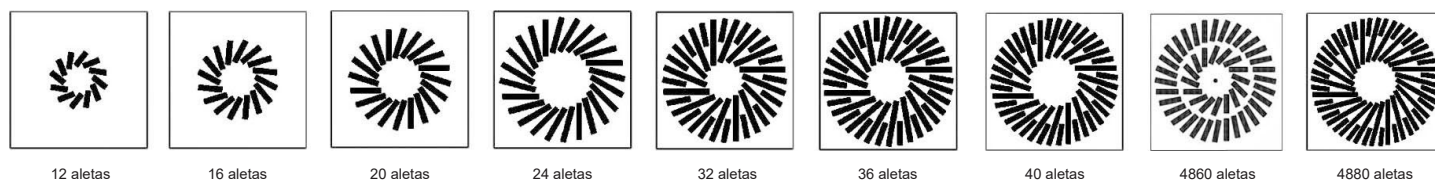
DIMENSIONES DE ENTREGA RÁPIDA, en color.

Placa: Medidas exteriores en mm.

Las dimensiones de 594x594 corresponden a techo de perfilera vista. Para techo oculto, consultar.

Los plenums para mod. DFRO-C son circulares sin equalizador.

Nota: Bajo demanda, disponible plenum de conexión superior aislado/sin aislar (PDS-A-RE/PDS-RE).



Difusión de Aire: Difusores



## Serie 40

€/ Unidad

ACABADO ESTÁNDAR

DIFUSORES ROTACIONALES (SIN ALETAS)					
MODELO	PLACA en mm	Nº de ranuras	Difusor (sólo placa)	Difusor + Plenum sin aislar	Difusor + Plenum aislado
DFRO-A-1230	294x294	12	36,44	134,63	162,23
DFRO-A-1640	394x394	16	47,90	165,22	201,94
DFRO-A-2050	494x494	20	58,40	196,79	241,08
DFRO-A-1260	594x594	12	66,19	164,38	191,98
DFRO-A-1660	594x594	16	58,96	176,28	213,00
DFRO-A-2060	594x594	20	59,41	197,80	242,09
DFRO-A-2460	594x594	24	56,78	223,43	280,76
DFRO-A-3260	594x594	32	63,47	230,12	287,45
DFRO-A-3662	623x623	36	79,32	267,67	327,72
DFRO-A-4862	623x623	48	74,63	241,28	298,61
DFRO-A-4067	670x670	40	86,58	313,06	377,78
DFRO-A-4880	794x794	48	117,39	379,60	465,24

MODELO	PLACA en mm	Nº de aletas	Difusor (sólo placa) + puente	Difusor + Plenum sin aislar	Difusor + Plenum aislado
DFRO-E-A-1232	320x320	12	53,36	143,20	170,80
DFRO-E-A-1642	420x420	16	66,49	174,16	210,88
DFRO-E-A-2052	520x520	20	80,99	209,09	253,38
DFRO-E-A-2462	620x620	24	97,34	253,08	310,41
DFRO-E-A-3262	620x620	32	99,43	255,17	312,50
DFRO-E-A-3664	645x645	36	104,85	281,84	341,89
DFRO-E-A-4069	695x695	40	113,80	328,55	393,27
DFRO-E-A-4882	820x820	48	154,10	391,80	477,44

MODELO	PLACA en mm	Nº de aletas	Difusor (sólo placa)	Difusor + Plenum sin aislar	Difusor + Plenum aislado
DFRO-C-A-1230	298	12	40,31	142,92	167,08
DFRO-C-A-1640	403	16	53,52	176,37	209,37
DFRO-C-A-2050	500	20	65,64	204,52	245,74
DFRO-C-A-2460	594	24	79,99	245,64	300,03
DFRO-C-A-3260	594	32	82,04	247,69	302,08
DFRO-C-A-4862	623	48	98,49	264,14	318,53
DFRO-C-A-4880	800	48	122,14	345,59	428,90

DIMENSIONES DE ENTREGA RÁPIDA, en color.

Placa: Medidas exteriores en mm.

Las dimensiones de 594x594 corresponden a techo de perfilera vista. Para techo oculto, consultar.

Los plenums para mod. DFRO-C-A son circulares sin equalizador.

DFRO: Caudal de aire - Nivel de ruido - ΔPt					
Nº de aletas	PLACA TAMAÑO Mínima	m³/h (Pa)			
		30 dB(A)	35 dB(A)	40 dB(A)	45 dB(A)
12	294 x 294	175 (22)	210 (31)	245 (43)	290 (61)
16	394 x 394	255 (13)	305 (18)	360 (26)	425 (35)
20	494 x 494	365 (16)	430 (22)	510 (30)	600 (42)
24	623 x 623	495 (14)	580 (19)	685 (27)	810 (37)
32	623 x 623	570 (15)	675 (21)	795 (29)	940 (41)
36	623 x 623	600 (16)	705 (22)	835 (31)	985 (43)
40	670 x 670	735 (16)	870 (22)	1025 (30)	1210 (42)
48	794 x 794	890 (15)	1050 (21)	1240 (29)	1465 (41)



## Difusores rotacionales, DFRA

### Descripción del producto

Difusor rotacional de lama móvil, marca KOOLAIR, modelo **DFRA**, tamaño \_\_, dimensión de placa de \_\_x\_\_. Puede incorporar plenum de conexión lateral de chapa de acero galvanizada, con compuerta de regulación en la boca de entrada al mismo. Fabricado íntegramente en chapa de acero. Acabado estándar pintado blanco RAL 9010 brillo. Altura instalación recomendada 2,5 - 3,5 m.

### Otros modelos

**DFRA-\_\_60.** Difusor rotacional integrado en placa de 595x595 mm, para instalar en falso techo modular (hasta tamaño 4860).

**DFRA-E.** Difusor rotacional integrado en placa para instalar en techo de escayola.

**DFRA-C.** Difusor rotacional integrado en placa circular.

**DFRA-AS.** Difusor rotacional de alta capacidad de caudal. Tamaño de placa 600 x 600 mm.

**DFRA-A.** Difusor rotacional integrado en placa para retorno, sin aletas.

**-PR.** Bastidor perimetral y placa interior perforada abatible de 594x594/623x623: **125,71**

### Fijaciones

**PDL-RE.** Plenum de conexión lateral sin aislar interiormente para placa cuadrada, con compuerta de regulación accesible desde el falso techo.

**PDL-A-RE.** Plenum de conexión lateral aislado interiormente para placa cuadrada, con compuerta de regulación accesible desde el falso techo.

**PDL-RL.** Plenum de conexión lateral sin aislar interiormente para placa cuadrada, con compuerta de regulación accesible desde el local.

**PDL-A-RL.** Plenum de conexión lateral aislado interiormente para placa cuadrada, con compuerta de regulación accesible desde el local.

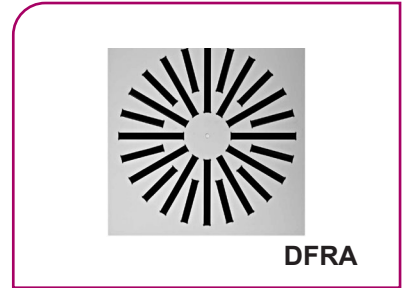
**PCDL-RL.** Plenum de conexión lateral sin aislar interiormente para placa circular, con compuerta de regulación accesible desde el local.

**PCDL-A-RL.** Plenum de conexión lateral aislado interiormente para placa circular, con compuerta de regulación accesible desde el local.

**RPM.** Compuerta de regulación preparada para motorizar.

**PM.** Puente de montaje. Para instalación de difusor sin plenum en techo de escayola, aconsejable para retorno de aire o decorativo.

**RL.** Incremento por regulación accesible desde el local: **14,97 €.**



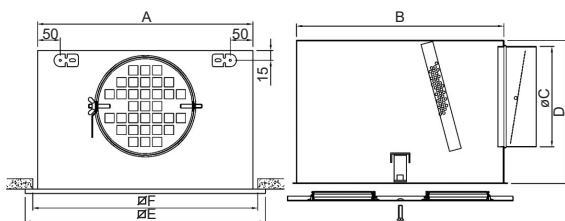
DFRA



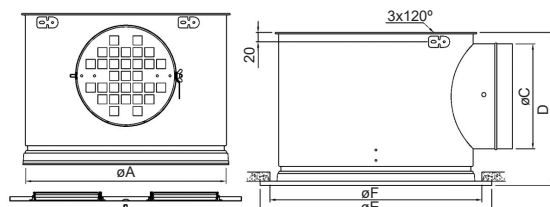
DFRA-C

Difusión de Aire: Difusores

### Dimensiones genéricas



HUECO SIN PLENUM = E-25



DIFUSOR	A	B	Ø C	D	E	F
12	288	270	159	250	294	290
16	388	370	199	300	394	390
20	488	470	199	300	494	490
24 / 32 / 4860	588	570	249	350	594	590
DFRA-AS 32	588	570	314	410	594	590
36	616	598	249	350	623	618
40	663	645	314 OVAL	350	670	665
48	788	770	314	410	794	790

DFRA

DIFUSOR	Ø A	Ø C	D	E	F
12	278	159	231	298	283
16	378	199	271	403	383
20	479	199	271	500	484
24 / 32	579	249	321	594	584
48	774	314	386	800	779

DFRA-C



## Serie 40

€/ Unidad

ACABADO ESTÁNDAR

DIFUSORES ROTACIONALES					
MODELO	PLACA en mm	Nº de ranuras	Difusor (sólo placa)	Difusor + Plenum sin aislar	Difusor + Plenum aislado
DFRA-1230	294x294	12	65,50	163,69	191,29
DFRA-1640	394x394	16	88,83	206,15	242,87
DFRA-2050	494x494	20	113,36	251,75	296,04
DFRA-1260	594x594	12	90,10	188,29	215,89
DFRA-1660	594x594	16	106,47	223,79	260,51
DFRA-2060	594x594	20	122,66	261,05	305,34
DFRA-2460	594x594	24	142,99	309,64	366,97
DFRA-3260	594x594	32	171,55	338,20	395,53
DFRA-3662	623x623	36	189,09	377,44	437,49
DFRA-4067	670x670	40	210,68	437,16	501,88
DFRA-4860	594x594	48	226,61	393,26	450,59
DFRA-4880	794x794	48	269,80	532,01	617,65
MODELO	PLACA en mm	Nº de aletas	Difusor (sólo placa) + puente	Difusor + Plenum sin aislar	Difusor + Plenum aislado
DFRA-E-1232	320x320	12	81,48	171,32	198,92
DFRA-E-1642	420x420	16	107,59	215,26	251,98
DFRA-E-2052	520x520	20	134,34	262,44	306,73
DFRA-E-2462	620x620	24	165,80	321,54	378,87
DFRA-E-3262	620x620	32	194,59	350,33	407,66
DFRA-E-3664	645x645	36	212,88	389,87	449,92
DFRA-E-4069	695x695	40	235,89	450,64	515,36
DFRA-E-4882	820x820	48	305,27	542,97	628,61
MODELO	PLACA en mm	Nº de aletas	Difusor (sólo placa)	Difusor + Plenum sin aislar	Difusor + Plenum aislado
DFRA-C-1230	298	12	68,94	171,55	195,71
DFRA-C-1640	403	16	93,80	216,65	249,65
DFRA-C-2050	500	20	119,58	258,46	299,68
DFRA-C-2460	594	24	149,30	314,95	369,34
DFRA-C-3260	594	32	178,09	343,74	398,13
DFRA-C-3662	623	36	199,44	422,89	506,20
DFRA-C-4067	670	40	249,27	472,72	556,03
DFRA-C-4860	594	48	223,80	389,45	443,84
DFRA-C-4880	800	48	272,07	495,52	578,83

Placa: Medidas exteriores en mm. Las dimensiones de 594x594 corresponden a techo de perfilera vista. Para techo oculto, consultar. Los plenums para mod. DFRA-C son circulares sin ecualizador.

DFRA: Caudal de aire - Nivel de ruido - ΔPt					
Nº de aletas	PLACA TAMAÑO Minima	m³/h (Pa)			
		30 dB(A)	35 dB(A)	40 dB(A)	45 dB(A)
12	294 x 294	175 (23)	210 (32)	250 (46)	300 (66)
16	394 x 394	265 (13)	315 (19)	375 (26)	450 (38)
20	494 x 494	370 (15)	445 (22)	530 (30)	635 (41)
24	623 x 623	510 (14)	610 (20)	730 (27)	870 (40)
32	623 x 623	570 (15)	685 (21)	815 (30)	975 (43)
36	623 x 623	615 (16)	735 (22)	880 (32)	1050 (46)
40	670 x 670	755 (15)	905 (22)	1080 (30)	1290 (42)
48	794 x 794	905 (15)	1080 (21)	1290 (30)	1540 (42)



€/ Unidad

ACABADO ESTÁNDAR

DIFUSORES ROTACIONALES (SIN ALETAS)					
MODELO	PLACA en mm	Nº de aletas	Difusor (sólo placa)	Difusor + Plenum sin aislar	Difusor + Plenum aislado
DFRA-A-1230	294x294	12	29,63	127,82	155,42
DFRA-A-1640	394x394	16	37,88	155,20	191,92
DFRA-A-2050	494x494	20	47,14	185,53	229,82
DFRA-A-1260	594x594	12	54,23	152,42	180,02
DFRA-A-1660	594x594	16	55,52	172,84	209,56
DFRA-A-2060	594x594	20	56,44	194,83	239,12
DFRA-A-2460	594x594	24	58,84	225,49	282,82
DFRA-A-3260	594x594	32	60,69	227,34	284,67
DFRA-A-3662	623x623	36	64,40	252,75	312,80
DFRA-A-4067	670x670	40	70,72	297,20	361,92
DFRA-A-4860	594x594	48	66,78	233,43	290,76
DFRA-A-4880	794x794	48	94,43	356,64	442,28
MODELO	PLACA en mm	Nº de aletas	Difusor (sólo placa) + puente	Difusor + Plenum sin aislar	Difusor + Plenum aislado
DFRA-E-A-1232	320x320	12	45,63	135,47	163,07
DFRA-E-A-1642	420x420	16	56,65	164,32	201,04
DFRA-E-A-2052	520x520	20	68,12	196,22	240,51
DFRA-E-A-2462	620x620	24	81,64	237,38	294,71
DFRA-E-A-3262	620x620	32	83,73	239,47	296,80
DFRA-E-A-3664	645x645	36	88,15	265,14	325,19
DFRA-E-A-4069	695x695	40	95,92	310,67	375,39
DFRA-E-A-4882	820x820	48	129,90	367,60	453,24
MODELO	PLACA en mm	Nº de aletas	Difusor (sólo placa)	Difusor + Plenum sin aislar	Difusor + Plenum aislado
DFRA-C-A-1230	298	12	33,09	135,70	159,86
DFRA-C-A-1640	403	16	42,85	165,70	198,70
DFRA-C-A-2050	500	20	53,38	192,26	233,48
DFRA-C-A-2460	594	24	65,15	230,80	285,19
DFRA-C-A-3260	594	32	67,22	232,87	287,26
DFRA-C-A-3662	623	36	70,61	294,06	377,37
DFRA-C-A-4067	670	40	75,19	298,64	381,95
DFRA-C-A-4860	594	48	72,63	238,28	292,67
DFRA-C-A-4880	800	48	96,72	320,17	403,48

Placa: Medidas exteriores en mm.

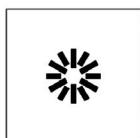
Las dimensiones de 594x594 corresponden a techo de perfilera vista. Para techo oculto, consultar.

Los plenums para mod. DFRA-C-A son circulares sin equalizador.

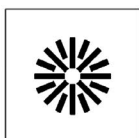
Nota: Bajo demanda, disponible plenum de conexión superior aislado/sin aislar (PDS-A-RE/PDS-RE).

€/ Unidad

DIFUSOR ROTACIONAL DE ALTA CAPACIDAD DE CAUDAL - DFRA-AS			
MODELO	Difusor (sólo placa)	Difusor + Plenum desmontable Sin aislar	Difusor + Plenum desmontable Aislado
DFRA-AS-3260	181,86	348,51	405,84
DFRA-AS-3262	187,89	354,54	411,87
DFRA-AS-2460	151,30	317,95	375,28
DFRA-AS-2462	157,12	323,77	381,10



12 aletas



16 aletas



20 aletas



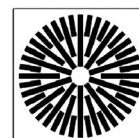
24 aletas



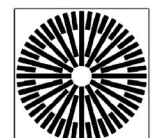
32 aletas



36 aletas



40 aletas



48 aletas



## Serie 40

### Difusores rotacionales, DFRA-OV

#### Descripción del producto

Difusor rotacional oval de lama móvil, marca KOOLAIR, modelo **DFRA-OV**, tamaño \_\_, dimensión de placa de 1195x295 mm, para instalar en falso techo modular (tipo T). Incorporan plenum de conexión y compuerta de regulación en la boca de entrada al mismo. Fabricado íntegramente en chapa de acero. Acabado estándar pintado blanco RAL 9010 brillo.

#### Otros modelos

**DFRA-OV.** Difusor rotacional integrado en placa de dimensiones a determinar, para instalar en falso techo modular (perfilería oculta).

**DFRA-OV-E.** Difusor rotacional integrado en placa de 1220x320 mm, para instalar en falso techo de escayola.

**DFRA-OV-PR.** Difusor rotacional oval de lama móvil con chapa perforada abatible para instalar en falso techo modular.

**DFRA-OV-44 dimensiones LxH.** Difusor rotacional integrado en placa de dimensiones a determinar, para instalar en falso techo modular (perfilería oculta).

**DFRA-OV-E-44.** Difusor rotacional integrado en placa de 1220x620 mm, para instalar en falso techo de escayola.

Nota: Bajo demanda, disponible plenum de conexión superior aislado/sin aislar (**PDS-A-RE/ PDS-RE**).

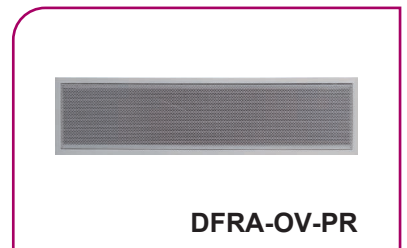
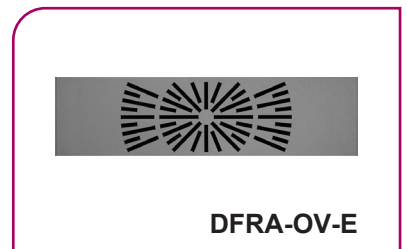
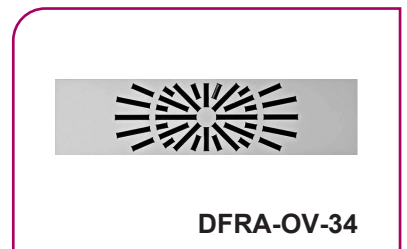
#### Fijaciones

**PFL-RE.** Plenum fijo de conexión lateral sin aislar interiormente, fabricado en chapa de acero galvanizado, con compuerta de regulación accesible desde el falso techo.

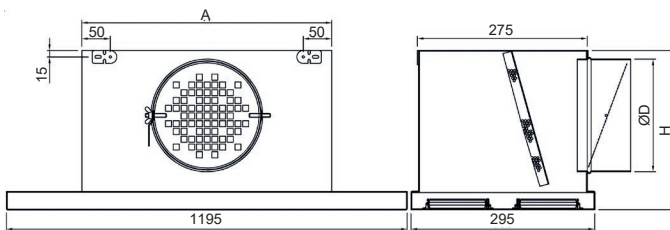
**PFL-A-RE.** Plenum fijo de conexión lateral aislado interiormente, fabricado en chapa de acero galvanizado, con compuerta de regulación accesible desde el falso techo.

**PDL-RE.** Plenum desmontable de conexión lateral sin aislar interiormente, fabricado en chapa de acero galvanizado, con compuerta de regulación accesible desde el falso techo.

**PDL-A-RE.** Plenum desmontable de conexión lateral aislado interiormente, fabricado en chapa de acero galvanizado, con compuerta de regulación accesible desde el falso techo.



#### Dimensiones genéricas



DIFUSOR	RANURAS	A	ØD	H
DFRA-OV-12	12	450	200	311
DFRA-OV-16	16	450	200	311
DFRA-OV-20	20	450	200	311
DFRA-OV-24	24	450	200	311
DFRA-OV-26-HC	26	900	250	356
DFRA-OV-34	34	780	200	311
DFRA-OV-40	40	1100	200	311
DFRA-OV-44	44	960	200	311

**DFRA-OV**



€/ Unidad

ACABADO ESTÁNDAR

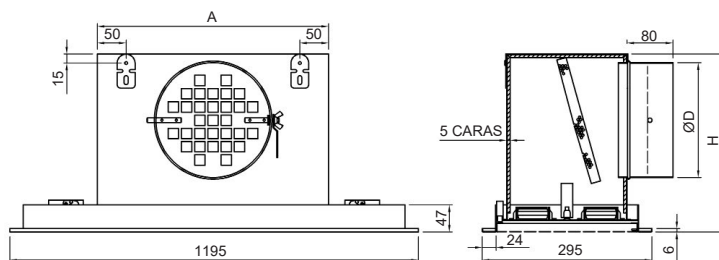
DIFUSORES ROTACIONALES			
MODELO	Difusor	Difusor + Plenum sin aislar	Difusor + Plenum aislado
DFRA-OV-12 1194x294	108,44	262,90	308,53
DFRA-OV-16 1194x294	120,50	274,96	320,59
DFRA-OV-20 1194x294	139,90	294,36	339,99
DFRA-OV-24 1194x294	146,17	300,63	346,26
DFRA-OV-26-HC 1194x294	154,89	362,60	417,66
DFRA-OV-34 1194x294	182,45	376,46	435,15
DFRA-OV-40 1197x297	210,60	422,42	478,26
DFRA-OV-44 1195x595	278,25	574,95	683,10
DFRA-OV-E-12 1220 x 320	119,28	273,74	319,37
DFRA-OV-E-16 1220 x 320	132,55	287,01	332,64
DFRA-OV-E-20 1220 x 320	153,89	308,35	353,98
DFRA-OV-E-24 1220 x 320	160,78	315,24	360,87
DFRA-OV-E-34 1220 x 320	200,69	394,70	453,39
DFRA-OV-E-40 1220 x 320	231,66	443,48	499,32
DFRA-OV-E-44 1220 x 620	306,08	602,78	710,93

Placa: Medidas exteriores en mm. Las dimensiones de 1194x294 corresponden a techo de perfilera vista. Para techo oculto, consultar.

€/ Unidad

DIFUSORES ROTACIONALES CON PLACA PERFORADA			
MODELO	Difusor	Difusor + Plenum sin aislar	Difusor + Plenum aislado
DFRA-OV-PR-12	322,71	483,75	527,09
DFRA-OV-PR-16	338,90	499,94	543,28
DFRA-OV-PR-20	354,33	516,90	560,25
DFRA-OV-PR-24	368,49	529,53	572,87
DFRA-OV-PR-26-HC	407,11	637,39	712,41
DFRA-OV-PR-34	409,82	611,19	668,45
DFRA-OV-PR-40	445,18	691,22	756,12

### Dimensiones genéricas



DIFUSOR	RANURAS	A	ØD	H
DFRA-OV-PR-12	12	450	200	311
DFRA-OV-PR-16	16	450	200	311
DFRA-OV-PR-20	20	450	200	311
DFRA-OV-PR-24	24	450	200	311
DFRA-OV-PR-26-HC	26	900	250	356
DFRA-OV-PR-34	34	780	200	311
DFRA-OV-PR-40	40	1100	200	311
DFRA-OV-PR-44	44	960	200	311

DFRA-OV-PR

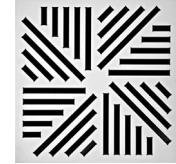


## Serie 40

### Difusores radiales, DFRQ

#### Descripción del producto

Difusor radial de lama móvil, marca KOOLAIR, modelo **DFRQ**, tamaño \_\_, dimensión de placa de \_\_x\_\_. Puede incorporar plenum de conexión lateral de chapa de acero galvanizada, con compuerta de regulación en la boca de entrada al mismo. Fabricado íntegramente en chapa de acero. Acabado pintado estándar blanco RAL 9010 brillo con aletas en negro. Altura instalación recomendada 2,5 - 3,5 m.



DFRQ

#### Otros modelos

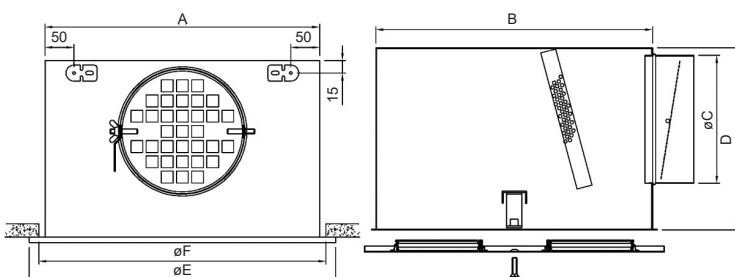
- DFRQ-\_\_60.** Difusor rotacional integrado en placa de 595x595 mm, para instalar en falso techo modular (hasta tamaño 36).
- DFRQ-E.** Difusor rotacional integrado en placa para instalar en techo de escayola.
- DFRQ-A.** Difusor rotacional integrado en placa para retorno sin aletas.
- PR.** Bastidor perimetral y placa interior perforada abatible de 594x594/623x623: **125,71**

#### Fijaciones

- PDL-RE.** Plenum de conexión lateral desmontable sin aislar interiormente para placa cuadrada, con compuerta de regulación accesible desde el falso techo.
- PDL-A-RE.** Plenum de conexión lateral desmontable aislado interiormente para placa cuadrada, con compuerta de regulación accesible desde el falso techo.
- PDL-RL.** Plenum de conexión lateral desmontable sin aislar interiormente para placa cuadrada, con compuerta de regulación accesible desde el local.
- PDL-A-RL.** Plenum de conexión lateral desmontable aislado interiormente para placa cuadrada, con compuerta de regulación accesible desde el local.
- PCDL-RL.** Plenum de conexión lateral desmontable sin aislar interiormente para placa circular, con compuerta de regulación accesible desde el local.
- PCDL-A-RL.** Plenum de conexión lateral desmontable aislado interiormente para placa circular, con compuerta de regulación accesible desde el local.
- RPM.** Compuerta de regulación preparada para motorizar.
- PM.** Puente de montaje. Para instalación de difusor sin plenum en techo de escayola, aconsejable para retorno de aire o decorativo.
- RL.** Incremento por regulación desde el local: **14,97 €.**

Nota: Bajo demanda, disponible plenum de conexión superior aislado/sin aislar (**PDS-A-RE/PDS-RE**).

#### Dimensiones genéricas



DIFUSOR	A	B	Ø C	D	E	F
28	488	470	199	300	494	469
36	588	570	249	350	594	569
40	663	645	314 OVAL	350	670	645
48	788	770	314	410	794	769

HUECO SIN PLENUM = E-25

DFRQ



€/ Unidad

ACABADO ESTÁNDAR

DIFUSORES RADIALES					
MODELO	PLACA en mm	Nº de aletas	Difusor (sólo placa)	Difusor + Plenum sin aislar	Difusor + Plenum aislado
DFRQ-2850	494x494	28	144,31	282,70	326,99
DFRQ-2860	594x594	28	153,73	292,12	336,41
DFRQ-3660	594x594	36	190,23	356,88	414,21
DFRQ-4067	670x670	40	220,95	447,43	512,15
DFRQ-4880	794x794	48	274,67	536,88	622,52
MODELO	PLACA en mm	Nº de aletas	Difusor (sólo placa) + puente	Difusor + Plenum sin aislar	Difusor + Plenum aislado
DFRQ-E-2852	520x520	28	161,07	289,17	333,46
DFRQ-E-3662	620x620	36	208,06	363,80	421,13
DFRQ-E-4069	695x695	40	240,04	454,79	519,51
DFRQ-E-4882	820x820	48	307,76	545,46	631,10

€/ Unidad

DIFUSORES RADIALES					
MODELO	PLACA en mm	Nº de aletas	Difusor (sólo placa)	Difusor + Plenum sin aislar	Difusor + Plenum aislado
DFRQ-A-2850	494x494	28	51,25	189,64	233,93
DFRQ-A-2860	594x594	28	60,66	199,05	243,34
DFRQ-A-3660	594x594	36	63,96	230,61	287,94
DFRQ-A-4067	670x670	40	74,74	301,22	365,94
DFRQ-A-4880	794x794	48	93,03	355,24	440,88
MODELO	PLACA en mm	Nº de aletas	Difusor (sólo placa) + puente	Difusor + Plenum sin aislar	Difusor + Plenum aislado
DFRQ-E-A-2852	520x520	28	68,00	196,10	240,39
DFRQ-E-A-3662	620x620	36	81,76	237,50	294,83
DFRQ-E-A-4069	695x695	40	93,84	308,59	373,31
DFRQ-E-A-4882	820x820	48	126,12	363,82	449,46

Placa: Medidas exteriores en mm.

Las dimensiones de 594x594 corresponden a techo de perfilera vista. Para techo oculto, consultar

ACABADO ESTÁNDAR

DFRQ: Caudal de aire - Nivel de ruido - ΔPt					
Nº de aletas	PLACA TAMAÑO Mínima	m³/h (Pa)			
		30 dB(A)	35 dB(A)	40 dB(A)	45 dB(A)
28	494 x 494	420 (18)	490 (25)	580 (34)	680 (48)
36	623 x 623	655 (18)	770 (24)	900 (34)	1060 (46)
40	670 x 670	820 (15)	965 (21)	1130 (29)	1325 (40)
48	794 x 794	960 (16)	1130 (22)	1330 (30)	1560 (42)



## Serie 40

### Difusores rotacionales, DFRE

#### Descripción del producto

Difusor rotacional de aleta fija, marca KOOLAIR, modelo **DFRE**, tamaño \_\_, dimensión de placa de \_\_x\_\_. Incorpora plenum de conexión lateral de chapa de acero galvanizada, con compuerta de regulación en la boca de entrada al mismo. Fabricado íntegramente en chapa de acero. Acabado estándar pintado blanco RAL 9010. Altura instalación recomendada entre 2,5 y 3,5 m.

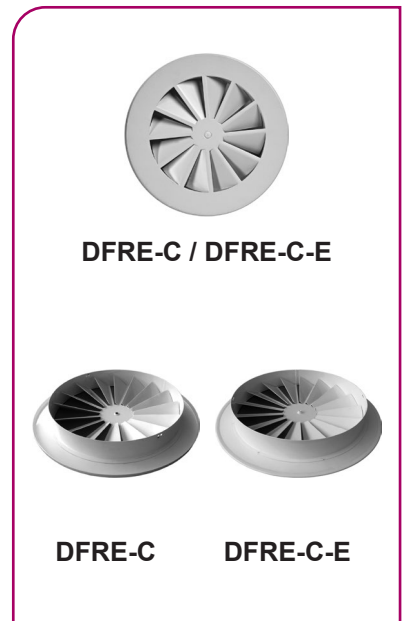
#### Otros modelos

- DFRE-Q.** Difusor rotacional de aleta fija integrado en placa de 595x595 mm, para instalar en falsos techos modulares.
- DFRE-Q-PR.** Difusor rotacional de aleta fija integrado en placa perforada abatible de dimensiones 595x595 mm.
- DFRE-C.** Difusor rotacional de aleta fija integrado en placa circular.
- DFRE-C-E.** Dif. Rot. de aleta fija integrado en placa circular, para instalar en techo de escayola (precio: 15% más que **DFRE-C**).
- DFRE-E.** Difusor rotacional de aleta fija integrado en placa, para instalar en techo de escayola.
- PR.** Bastidor perimetral y placa interior perforada abatible de 594x594/623x623: **125,71**

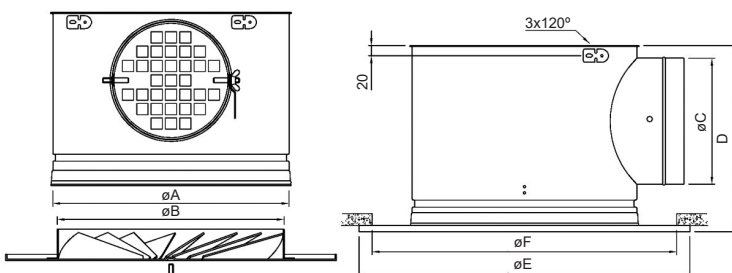
#### Fijaciones

- PCDL-RE.** Plenum de conexión lateral desmontable sin aislar interiormente, con compuerta de regulación accesible desde el falso techo.
- PCDL-A-RE.** Plenum de conexión lateral desmontable aislado interiormente, con compuerta de regulación accesible desde el falso techo.
- PCDL-RL.** Plenum de conexión lateral desmontable sin aislar interiormente, con compuerta de regulación accesible desde el local.
- PCDL-A-RL.** Plenum de conexión lateral desmontable aislado interiormente, con compuerta de regulación accesible desde el local.
- RPM.** Compuerta de regulación preparada para motorizar.
- PM.** Puente de montaje. Para instalación del difusor sin plenum.
- RL.** Incremento por regulación accesible desde el local: **14,97 €.**

Nota: Bajo demanda, disponible plenum de conexión superior aislado/sin aislar (**PDS-A-RE/PDS-RE**).



#### Dimensiones genéricas



DIFUSOR	Ø A	Ø B	Ø C	D	E	F
100	113	99	99	171	152	127
125	138	124	99	171	171	146
160	173	159	124	196	213	188
200	213	199	159	231	264	239
250	263	249	199	271	326	301
315	328	314	249	321	405	380
355	368	354	249	321	455	430
400	413	399	314	386	510	485
500	513	499	314	386	594	569

**DFRE**



€/ Unidad

ACABADO ESTÁNDAR

### DIFUSORES ROTACIONALES

MODELO	Dimensiones placa en mm	Difusor	Difusor + Plenum sin aislar	Difusor + Plenum aislado
DFRE-100	152x152	34,85	114,60	129,58
DFRE-125	171x171	34,85	114,60	129,58
DFRE-160	213x213	38,07	124,58	141,74
DFRE-200	264x264	43,47	139,49	159,83
DFRE-250	326x326	49,76	158,10	182,94
DFRE-315	405x405	59,04	176,45	205,64
DFRE-355	455x455	97,38	229,26	264,06
DFRE-400	510x510	107,93	247,15	285,76
DFRE-500	594x594	120,37	290,04	342,54
DFRE-Q-100	594x594	64,73	144,48	159,46
DFRE-Q-125	594x594	64,73	144,48	159,46
DFRE-Q-160	594x594	65,33	151,84	169,00
DFRE-Q-200	594x594	67,42	163,44	183,78
DFRE-Q-250	594x594	69,58	177,92	202,76
DFRE-Q-315	594x594	73,25	190,66	219,85
DFRE-Q-355	594x594	108,69	240,57	275,37
DFRE-Q-400	594x594	114,75	253,97	292,58
DFRE-Q-500	594x594	120,37	290,04	342,54
DFRE-Q-PR-100	594x594	190,74	270,49	285,47
DFRE-Q-PR-125	594x594	190,74	270,49	285,47
DFRE-Q-PR-160	594x594	191,62	278,13	295,29
DFRE-Q-PR-200	594x594	193,21	289,23	309,57
DFRE-Q-PR-250	594x594	195,43	303,77	328,61
DFRE-Q-PR-315	594x594	201,52	318,93	348,12
DFRE-Q-PR-355	594x594	203,96	335,84	370,64
DFRE-Q-PR-400	594x594	208,33	347,55	386,16
DFRE-Q-PR-500	594x594	216,45	386,12	438,62
MODELO	Dimensiones placa en mm	Difusor (sólo placa)	Difusor + Plenum sin aislar	Difusor + Plenum aislado
DFRE-C-100	100 / 152	35,68	115,43	130,41
DFRE-C-125	125 / 173	35,68	115,43	130,41
DFRE-C-160	160 / 208	38,15	124,66	141,82
DFRE-C-200	200 / 272	44,13	140,15	160,49
DFRE-C-250	250 / 328	49,37	157,71	182,55
DFRE-C-315	315 / 403	57,32	174,73	203,92
DFRE-C-355	355 / 500	98,63	230,51	265,31
DFRE-C-400	400 / 594	111,22	250,44	289,05
DFRE-C-500	500 / 594	116,92	286,59	339,09

Placa: Medidas exteriores en mm. Modelo **DFRE-Q** para falso techo. Las dimensiones de 594x594 corresponden a techo de perfilera vista. Para techo oculto, consultar. Plenums circulares sin equalizador. Para precio **DFRE-E**, consultar.



€/ Unidad

REDUCCIONES								
Tipo	125	160	200	250	315	355	400	500
R	49,31	54,02	62,98	75,02	87,18	110,18	125,94	189,57
RK	54,41	59,10	68,08	80,13	92,28	115,26	131,03	194,64

R: Sin pestaña RK: Con pestaña

**R**

**RK**

NOMINAL	D1	D2	D3
125	98	127	141
160	123	162	176
200	178	202	216
250	198	252	266
315	248	317	331
355	277	357	371
400	353	402	416
500	398	502	516



## Serie 40

### Difusores rotacionales, DFRE-C-PR

#### Descripción del producto

Difusor rotacional de aleta fija de impulsión con chapa perforada, marca KOOLAIR, modelo **DFRE-C-PR-I**, tamaño  $\_$ , dimensión  $\_$ . Consiste en una placa circular perforada con un difusor rotacional de aleta fija en el interior. Tanto la placa perforada como el difusor rotacional son desmontables.

Fabricado íntegramente en chapa de acero.

Acabado estándar pintado blanco RAL 9010.

Altura de instalación recomendada entre 2,5 y 3,5 m

#### Otros modelos

**DFRE-C-PR-R.** Difusor rotacional de aleta fija de retorno con chapa perforada.

**DFRE-C-PR-I Coanda plate.** Difusor rotacional de aleta fija circular con chapa perforada y extensión exterior.

**DFRE-C-PR Coanda plate.** Difusor rotacional de aleta fija circular con chapa perforada y extensión exterior.

#### Fijaciones

**SP.** Sin plenum.

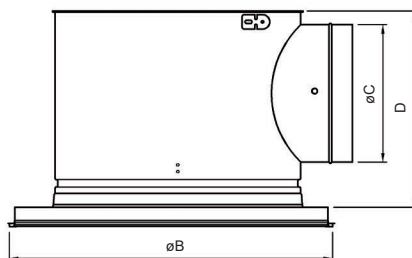
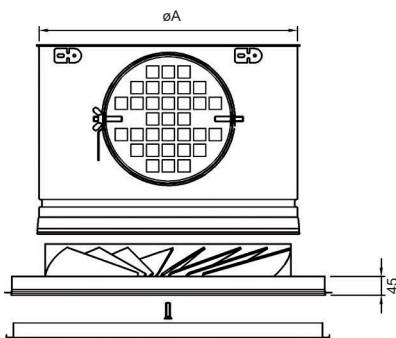
**PCDL-RE.** Plenum de conexión lateral desmontable sin aislar interiormente con compuerta de regulación accesible desde el falso techo.

**PCDL-A-RE.** Plenum de conexión lateral desmontable aislado interiormente con compuerta de regulación accesible desde el falso techo.

Nota: Bajo demanda, disponible plenum desmontable de conexión superior aislado/sin aislar (**PCDS-A-RE/PCDS-RE**).



#### Dimensiones genéricas



MODELO	Ø A	Ø B	Ø C	D
160	173	360	124	195
200	213	403	159	230
250	263	450	199	270
315	328	503	249	320
355	368	550	249	320
400	413	594	314	385
500	513	633	315	385

**DFRE-C-PR-I**



€ / Unidad

ACABADO ESTÁNDAR

DIFUSORES ROTACIONALES DFRE-C-PR-I (IMPULSION)			
MODELO	Difusor	Difusor + Plenum sin aislar	Difusor + Plenum aislado
160	170,77	257,28	274,44
200	187,78	283,80	304,14
250	199,79	308,13	332,97
315	225,50	342,91	372,10
355	259,65	391,53	426,33
400	307,04	446,26	484,87
500	336,57	506,24	558,74
DIFUSORES ROTACIONALES DFRE-C-PR-R (RETORNO)			
MODELO	Difusor	Difusor + Plenum sin aislar	Difusor + Plenum aislado
160	162,29	248,80	265,96
200	178,07	274,09	294,43
250	188,74	297,08	321,92
315	213,07	330,48	359,67
355	243,51	375,39	410,19
400	266,84	406,06	444,67
500	295,59	465,26	517,76
DIFUSORES ROTACIONALES DFRE-C-PR-I COANDA PLATE			
MODELO	Difusor	Difusor + Plenum sin aislar	Difusor + Plenum aislado
160	296,05	382,56	399,72
200	325,33	421,35	441,69
250	348,24	456,58	481,42
315	391,56	508,97	538,16
355	441,94	573,82	608,62
400	509,64	648,86	687,47
500	552,21	721,88	774,38

### Difusores rotacionales, DFRE-GR

#### Descripción del producto

Difusor rotacional de aleta fija con aro exterior decorativo, marca KOOLAIR, modelo **DFRE-GR**. Puede incorporar plenum de conexión lateral de chapa de acero galvanizada, con compuerta de regulación en la boca de entrada al mismo. Difusor fabricado en chapa de acero y aro decorativo en aluminio. Acabado estándar pintado blanco RAL 9010 brillo. Altura instalación recomendada entre 2,5 y 3,5 m. Idóneo para instalar en conductos circulares vistos.

#### Otros modelos

**DFRE-GR-Q.** Difusor rotacional con aro exterior decorativo, integrado en placa de 595x595 mm para instalar en falsos techos modulares.

**-PR.** Bastidor perimetral y placa interior perforada abatible de 594x594/623x623: **125,71**

#### Fijaciones

**PCDL-RE.** Plenum de conexión lateral desmontable sin aislar interiormente, con compuerta de regulación accesible desde el falso techo.

**PCDL-A-RE.** Plenum de conexión lateral desmontable aislado interiormente, con compuerta de regulación accesible desde el falso techo.

**PCDL-RL.** Plenum de conexión lateral desmontable sin aislar interiormente, con compuerta de regulación accesible desde el local.

**PCDL-A-RL.** Plenum de conexión lateral desmontable aislado interiormente, con compuerta de regulación accesible desde el local.

**RPM.** Compuerta de regulación preparada para motorizar.

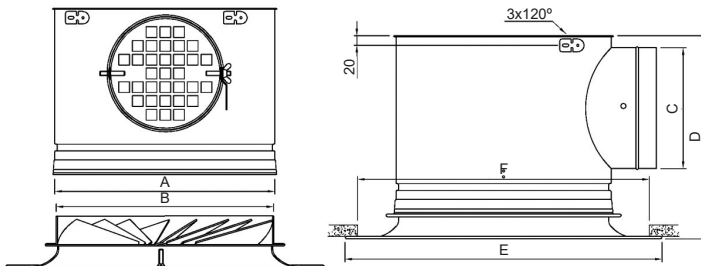
**PM.** Puente de montaje. Para instalación del difusor sin plenum.

**RL.** Incremento por regulación desde el local: **14,97 €.**

Nota: Bajo demanda, disponible plenum de conexión superior aislado/sin aislar (**PDS-A-RE/PDS-RE**).



#### Dimensiones genéricas



DIFUSOR	A	B	C	D	E	F
100	113	99	99	171	175	150
125	138	124	99	171	200	175
160	173	159	124	196	253	228
200	213	199	159	231	303	278
250	263	249	199	271	353	328
315	328	314	249	321	418	393
355	368	354	249	321	458	433
400	413	399	314	386	503	478
500	513	499	314	386	603	578

**DFRE-GR**

€/ Unidad

ACABADO ESTÁNDAR

### DIFUSORES ROTACIONALES

MODELO	Ø CUELLO / Ø EXT. mm	Difusor (sólo placa)	Difusor + Plenum sin aislar	Difusor + Plenum aislado
DFRE-GR-100	100 / 203	59,25	139,00	153,98
DFRE-GR-125	125 / 228	59,25	139,00	153,98
DFRE-GR-160	160 / 253	61,66	148,17	165,33
DFRE-GR-200	200 / 303	67,79	163,81	184,15
DFRE-GR-250	250 / 353	77,44	185,78	210,62
DFRE-GR-315	315 / 418	91,18	208,59	237,78
DFRE-GR-355	355 / 458	103,41	235,29	270,09
DFRE-GR-400	400 / 503	116,96	256,18	294,79
DFRE-GR-500	500 / 603	170,30	339,97	392,47

MODELO	Ø CUELLO / Ø EXT. mm	Difusor (sólo placa)	Difusor + Plenum sin aislar	Difusor + Plenum aislado
DFRE-GR-Q-100	594 x 594	100,11	179,86	194,84
DFRE-GR-Q-125	594 x 594	100,11	179,86	194,84
DFRE-GR-Q-160	594 x 594	101,21	187,72	204,88
DFRE-GR-Q-200	594 x 594	105,12	201,14	221,48
DFRE-GR-Q-250	594 x 594	124,34	232,68	257,52
DFRE-GR-Q-315	594 x 594	134,21	251,62	280,81
DFRE-GR-Q-355	594 x 594	143,45	275,33	310,13
DFRE-GR-Q-400	594 x 594	153,86	293,08	331,69
DFRE-GR-Q-500	594 x 594	169,56	339,23	391,73

Plenums circulares sin ecualizador.



€/ Unidad

### REDUCCIONES

Tipo	125	160	200	250	315	355	400	500
R	49,31	54,02	62,98	75,02	87,18	110,18	125,94	189,57
RK	54,41	59,10	68,08	80,13	92,28	115,26	131,03	194,64

R: Sin pestaña RK: Con pestaña

**R**

**RK**

NOMINAL	D1	D2	D3
125	98	127	141
160	123	162	176
200	178	202	216
250	198	252	266
315	248	317	331
355	277	357	371
400	353	402	416
500	398	502	516

Difusión de Aire: Difusores



## Serie 40

### Difusores rotacionales, DFRE-GR-TR

#### Descripción del producto

Difusor rotacional de aleta móvil, marca KOOLAIR, modelo **DFRE-GR-TR**, disponible de Ø160 a Ø500 (versión termosterregulable). Con opción de incorporar plenum de conexión lateral de chapa de acero galvanizada, con compuerta de regulación o conexión directa a conducto circular.

Fabricado en chapa de acero. Acabado pintado en RAL a definir.

Altura de instalación recomendada entre 3,5 y 6 m.

#### Otros modelos

**DFRE-GR-RM.** Difusor rotacional de aletas móviles regulables manualmente de Ø160 a Ø500 (versión manual).

**DFRE-GR-TR-Q.** Difusor rotacional termosterregulable, integrado en placa de 595x595 mm para instalar en falsos techos modulares.

**DFRE-GR-RM-Q.** Difusor rotacional de aletas móviles regulables manualmente, integrado en placa de 595x595 mm para instalar en falsos techos modulares.

**DFRE-GR-TR-PR.** Difusor rotacional termosterregulable integrado en chapa perforada de dimensiones LxH a definir, para instalación en falsos techos.

**DFRE-GR-TR-PR-C.** Difusor rotacional termosterregulable integrado en chapa circular perforada.

**DFRE-GR-TR-PR-HA.** Difusor rotacional termosterregulable integrado en chapa perforada abatible, para instalación en falsos techos.

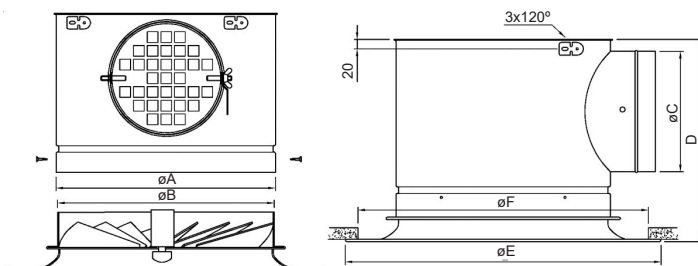
#### Fijaciones

**PCFL-RE.** Plenum de conexión lateral fijo sin aislar interiormente, con compuerta de regulación accesible desde el falso techo.

**PCFL-A-RE.** Plenum de conexión lateral fijo aislado interiormente, con compuerta de regulación accesible desde el falso techo.

Nota: Bajo demanda, disponible plenum fijo de conexión superior aislado/sin aislar (**PCFS-A-RE/PCFS-RE**).

#### Dimensiones genéricas



DIFUSOR	A	B	C	D	E	F
160	165	159	124	320	253	228
200	205	199	159	355	303	278
250	255	249	199	395	353	328
315	320	314	249	445	418	393
355	360	354	249	445	458	433
400	405	399	314	510	503	478

DFRE-GR-TR



Difusión de Aire: Difusores



€/ Unidad

ACABADO ESTÁNDAR

### DIFUSORES ROTACIONALES

TERMO-REGULABLES MODELO	Ø CUELLO / Ø EXT. mm	Difusor	Difusor + Plenum sin aislar	Difusor + Plenum aislado
DFRE-GR-TR-200	200 / 303	459,93	555,95	576,29
DFRE-GR-TR-250	250 / 353	474,47	582,81	607,65
DFRE-GR-TR-315	315 / 418	490,47	607,88	637,07
DFRE-GR-TR-355	355 / 458	504,44	636,32	671,12
DFRE-GR-TR-400	400 / 503	522,10	661,32	699,93
DFRE-GR-TR-500	500 / 603	624,44	794,11	846,61

TERMO-REGULABLES MODELO	Difusor	Difusor + Plenum sin aislar	Difusor + Plenum aislado	Difusor	Difusor + Plenum sin aislar	Difusor + Plenum aislado
PLACA 594 x 594 ( en mm)				PLACA 623 x 623 (en mm)		
DFRE-GR-TR-Q-160	488,16	574,67	591,83	490,89	577,40	594,56
DFRE-GR-TR-Q-200	492,37	588,39	608,73	495,11	591,13	611,47
DFRE-GR-TR-Q-250	516,80	625,14	649,98	519,83	628,17	653,01
DFRE-GR-TR-Q-315	528,26	645,67	674,86	531,28	648,69	677,88
DFRE-GR-TR-Q-355	538,81	670,69	705,49	541,83	673,71	708,51
DFRE-GR-TR-Q-400	552,80	692,02	730,63	555,84	695,06	733,67
DFRE-GR-TR-Q-500	630,44	800,11	852,61	633,45	803,12	855,62
DFRE-GR-TR-Q-PR-160	533,08	619,59	636,75	540,35	626,86	644,02
DFRE-GR-TR-Q-PR-200	549,31	645,33	665,67	556,56	652,58	672,92
DFRE-GR-TR-Q-PR-250	574,14	682,48	707,32	581,41	689,75	714,59
DFRE-GR-TR-Q-PR-315	607,91	725,32	754,51	615,17	732,58	761,77
DFRE-GR-TR-Q-PR-355	635,25	767,13	801,93	642,52	774,40	809,20
DFRE-GR-TR-Q-PR-400	665,30	804,52	843,13	672,57	811,79	850,40
DFRE-GR-TR-Q-PR-500	793,75	963,42	1015,92	801,01	970,68	1023,18
DFRE-GR-TR-Q-PR-HA-160	673,91	760,42	777,58	681,18	767,69	784,85
DFRE-GR-TR-Q-PR-HA-200	690,13	786,15	806,49	697,39	793,41	813,75
DFRE-GR-TR-Q-PR-HA-250	714,97	823,31	848,15	722,23	830,57	855,41
DFRE-GR-TR-Q-PR-HA-315	748,73	866,14	895,33	756,00	873,41	902,60
DFRE-GR-TR-Q-PR-HA-355	776,07	907,95	942,75	783,33	915,21	950,01
DFRE-GR-TR-Q-PR-HA-400	806,13	945,35	983,96	813,39	952,61	991,22
DFRE-GR-TR-Q-PR-HA-500	934,57	1104,24	1156,74	941,84	1111,51	1164,01

MANUAL MODELO	Ø CUELLO / Ø EXT. mm	Difusor	Difusor + Plenum sin aislar	Difusor + Plenum aislado
DFRE-GR-RM-160	160 / 253	350,18	436,69	453,85
DFRE-GR-RM-200	200 / 303	356,92	452,94	473,28
DFRE-GR-RM-250	250 / 353	369,18	477,52	502,36
DFRE-GR-RM-315	315 / 418	385,18	502,59	531,78
DFRE-GR-RM-355	355 / 458	399,15	531,03	565,83
DFRE-GR-RM-400	400 / 503	416,81	556,03	594,64
DFRE-GR-RM-500	500 / 603	542,78	712,45	764,95

MANUAL MODELO	Difusor	Difusor + Plenum sin aislar	Difusor + Plenum aislado	Difusor	Difusor + Plenum sin aislar	Difusor + Plenum aislado
PLACA 594 x 594 ( en mm)				PLACA 623 x 623 (en mm)		
DFRE-GR-RM-Q-160	386,90	473,41	490,57	389,61	476,12	493,28
DFRE-GR-RM-Q-200	391,12	487,14	507,48	393,86	489,88	510,22
DFRE-GR-RM-Q-250	413,34	521,68	546,52	416,35	524,69	549,53
DFRE-GR-RM-Q-315	424,79	542,20	571,39	427,81	545,22	574,41
DFRE-GR-RM-Q-355	435,34	567,22	602,02	438,36	570,24	605,04
DFRE-GR-RM-Q-400	449,36	588,58	627,19	452,36	591,58	630,19
DFRE-GR-RM-Q-500	550,18	719,85	772,35	553,19	722,86	775,36

Difusión de Aire: Difusores



€/ Unidad

REDUCCIONES								
Tipo	125	160	200	250	315	355	400	500
R	49,31	54,02	62,98	75,02	87,18	110,18	125,94	189,57
RK	54,41	59,10	68,08	80,13	92,28	115,26	131,03	194,64

R: Sin pestaña RK: Con pestaña



## Serie 40

### Difusores rotacionales, DFRE-GR-PR

#### Descripción del producto

Difusor rotacional de aleta fija, marca KOOLAIR, modelo **DFRE-GR-PR-Q**, tamaño \_\_, integrado en placa perforada de dimensiones 595x595 mm. Incorpora plenum de conexión lateral y compuerta de regulación. Fabricado en chapa de acero. Acabado estándar pintado blanco RAL 9010 brillo. Altura instalación recomendada entre 2,5 y 3,5 m.

#### Otros modelos

**DFRE-GR-PR** dimensiones LxH. Difusor rotacional integrado en placa perforada de dimensiones a determinar, para instalar en falso techo modular.

**DFRE-GR-PR-C**. Difusor rotacional integrado en placa perforada circular. Tanto la placa perforada como el difusor rotacional no son desmontables.

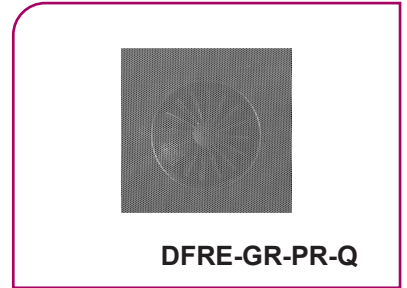
**DFRE-GR-Q-PR**. Difusor rotacional sin aro exterior integrado en placa perforada abatible de 595x595 mm. Incorpora plenum de conexión lateral y compuerta de regulación.

#### Fijaciones

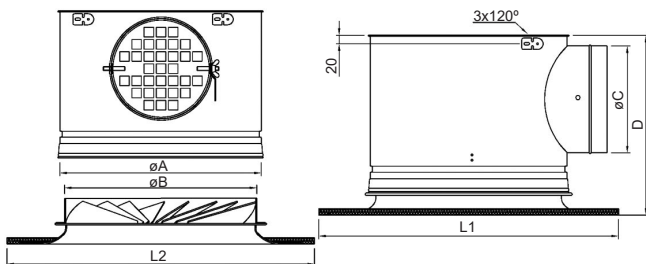
**PCFL-RE**. Plenum de conexión lateral fijo sin aislar interiormente, con compuerta de regulación accesible desde el falso techo.

**PCFL-A-RE**. Plenum de conexión lateral fijo aislado interiormente, con compuerta de regulación accesible desde el falso techo.

Nota: Bajo demanda, disponible plenum fijo de conexión superior aislado/sin aislar (**PCFS-A-RE/PCFS-RE**).



#### Dimensiones genéricas



DIFUSOR	Ø A	Ø B	Ø C	D	DFRE-GR-PR L1 x L2	DFRE-GR-PR-Q L1 x L2
125	130	124	99	198	594 x 1194 625 x 625	594 x 594
160	165	159	124	223		
200	205	199	159	258		
250	255	249	199	298		
315	320	314	199	298		
355	360	354	249	348		
400	405	399	249	348		
500	505	499	314	413		

**DFRE-GR-PR**



€/ Unidad

ACABADO ESTÁNDAR

DIFUSOR ROTACIONAL DFRE-GR-PR							
DIMENSIONES	PLACA						
	594x594	623X623	794x594	994x594	1194x594	1494x594	1594x594
125	156,05	161,14	171,14	185,59	199,83	220,95	227,92
160	158,48	163,73	173,72	188,15	202,40	223,50	230,49
200	165,17	170,59	180,60	195,04	209,29	230,40	237,36
250	183,83	192,85	202,88	221,77	240,42	269,13	278,46
315	190,94	197,08	207,10	221,53	235,76	256,87	263,86
355	203,51	209,96	219,99	234,40	248,65	269,76	276,75
400	217,85	224,67	234,69	249,11	263,35	284,47	291,45
500	270,06	272,57	283,75	298,40	312,85	334,27	341,36
DIFUSOR DFRE-GR-PR + PLENUM SIN AISLAR							
DIMENSIONES	PLACA						
	594x594	623X623	794x594	994x594	1194x594	1494x594	1594x594
125	235,80	240,89	250,89	265,34	279,58	300,70	307,67
160	244,99	250,24	260,23	274,66	288,91	310,01	317,00
200	261,19	266,61	276,62	291,06	305,31	326,42	333,38
250	292,17	301,19	311,22	330,11	348,76	377,47	386,80
315	316,64	322,78	332,80	347,23	361,46	382,57	389,56
355	335,39	341,84	351,87	366,28	380,53	401,64	408,63
400	369,69	376,51	386,53	400,95	415,19	436,31	443,29
500	439,73	442,24	453,42	468,07	482,52	503,94	511,03
DIFUSOR DFRE-GR-PR + PLENUM AISLADO							
DIMENSIONES	PLACA						
	594x594	623X623	794x594	994x594	1194x594	1494x594	1594x594
125	250,78	255,87	265,87	280,32	294,56	315,68	322,65
160	262,15	267,40	277,39	291,82	306,07	327,17	334,16
200	281,53	286,95	296,96	311,40	325,65	346,76	353,72
250	317,01	326,03	336,06	354,95	373,60	402,31	411,64
315	348,19	354,33	364,35	378,78	393,01	414,12	421,11
355	370,19	376,64	386,67	401,08	415,33	436,44	443,43
400	412,14	418,96	428,98	443,40	457,64	478,76	485,74
500	492,23	494,74	505,92	520,57	535,02	556,44	563,53

Placa: Medidas exteriores en mm.  
 Plenums circulares sin ecualizador.

Difusión de Aire: Difusores

€/ Unidad

ACABADO ESTÁNDAR

DIFUSORES ROTACIONALES DFRE-GR-PR-C						
DIMENSIONES	Difusor		Difusor + Plenum sin aislar		Difusor + Plenum aislado	
	Ø 594	Ø 623	Ø 594	Ø 623	Ø 594	Ø 623
125	190,95	196,88	270,70	276,63	285,68	291,61
160	193,57	199,51	280,08	286,02	297,24	303,18
200	202,40	208,32	298,42	304,34	318,76	324,68
250	213,07	219,00	321,41	327,34	346,25	352,18
315	230,63	236,57	356,33	362,27	387,88	393,82
355	245,44	251,36	377,32	383,24	412,12	418,04
400	262,28	268,20	414,12	420,04	456,57	462,49
500	299,36	305,30	451,20	457,14	493,65	499,59



## Serie 40

### Difusores rotacionales, DAFC

#### Descripción del producto

Difusor rotacional de aleta fija curvilínea, marca KOOLAIR, modelo **DAFC**, tamaño \_\_, dimensión de placa de \_\_x\_\_. Incorpora plenum de conexión lateral de chapa de acero galvanizada, con compuerta de regulación en la boca de entrada al mismo. Fabricado íntegramente en chapa de acero. Acabado estándar pintado blanco RAL 9010 brillo. Altura instalación recomendada entre 2,5 y 3,5 m.

#### Otros modelos

**DAFC-Q.** Difusor rotacional de aleta fija curvilínea integrado en placa de 595x595 mm, para instalar en falsos techos modulares.

**DAFC-Q-PR.** Difusor rotacional de aleta fija curvilínea integrado en placa perforada de 595x595 mm.

**DAFC-C.** Difusor rotacional de aleta fija curvilínea integrado en placa circular.

**DAFC-E.** Difusor rotacional de aleta fija curvilínea integrado en placa, para instalar en techo de escayola.

#### Fijaciones

**PCDL-RE.** Plenum de conexión lateral desmontable sin aislar interiormente, con compuerta de regulación accesible desde el falso techo.

**PCDL-A-RE.** Plenum de conexión lateral desmontable aislado interiormente, con compuerta de regulación accesible desde el falso techo.

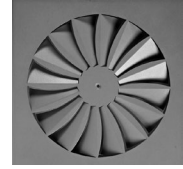
**PCDL-RL.** Plenum de conexión lateral desmontable sin aislar interiormente, con compuerta de regulación accesible desde el local.

**PCDL-A-RL.** Plenum de conexión lateral desmontable aislado interiormente, con compuerta de regulación accesible desde el local.

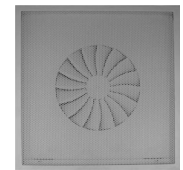
**RPM.** Compuerta de regulación preparada para motorizar.

**PM.** Puente de montaje. Para instalación del difusor sin plenum.

**RL.** Incremento por regulación desde el local: **14,97 €.**



DAFC / DAFC-Q / DAFC-E

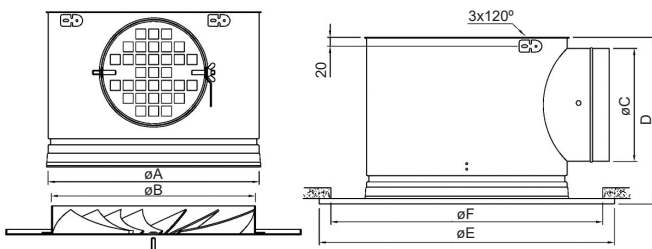


DAFC-Q-PR



DAFC-C

#### Dimensiones genéricas



DIFUSOR	Ø A	Ø B	Ø C	D	E	F
125	138	124	99	171	171	146
160	173	159	124	196	213	188
200	213	199	159	231	264	239
250	263	249	199	271	326	301
315	328	314	199	271	405	380
355	368	354	249	321	455	430
400	413	399	249	321	510	485
500	513	499	314	386	594	569

DAFC



€/ Unidad

ACABADO ESTÁNDAR

DIFUSORES ROTACIONALES DAFC				
MODELO	Dimensiones PLACA en mm	Difusor (sólo placa)	Difusor + Plenum sin aislar	Difusor + Plenum aislado
DAFC-125	171x171	41,08	120,83	135,81
DAFC-160	213x213	43,60	130,11	147,27
DAFC-200	264x264	47,38	143,40	163,74
DAFC-250	326x326	53,10	161,44	186,28
DAFC-315	405x405	60,77	186,47	218,02
DAFC-355	455x455	68,11	199,99	234,79
DAFC-400	510x510	76,36	228,20	270,65
DAFC-500	594x594	94,21	263,88	316,38
DAFC-Q-125	594x594	79,11	158,86	173,84
DAFC-Q-160	594x594	78,11	164,62	181,78
DAFC-Q-200	594x594	77,56	173,58	193,92
DAFC-Q-250	594x594	77,68	186,02	210,86
DAFC-Q-315	594x594	79,23	204,93	236,48
DAFC-Q-355	594x594	81,26	213,14	247,94
DAFC-Q-400	594x594	84,27	236,11	278,56
DAFC-Q-500	594x594	93,23	262,90	315,40
DAFC-Q-PR-125	594x594	190,74	270,49	285,47
DAFC-Q-PR-160	594x594	191,62	278,13	295,29
DAFC-Q-PR-200	594x594	193,21	289,23	309,57
DAFC-Q-PR-250	594x594	195,43	303,77	328,61
DAFC-Q-PR-315	594x594	201,52	327,22	358,77
DAFC-Q-PR-355	594x594	203,96	335,84	370,64
DAFC-Q-PR-400	594x594	208,33	360,17	402,62
DAFC-Q-PR-500	594x594	216,45	386,12	438,62
DAFC-C-125	Ø 171	47,22	126,97	141,95
DAFC-C-160	Ø 213	50,15	136,66	153,82
DAFC-C-200	Ø 264	54,50	150,52	170,86
DAFC-C-250	Ø 326	61,08	169,42	194,26
DAFC-C-315	Ø 405	69,91	195,61	227,16
DAFC-C-355	Ø 455	78,33	210,21	245,01
DAFC-C-400	Ø 510	87,80	239,64	282,09
DAFC-C-500	Ø 594	108,33	278,00	330,50
DAFC-E-125	171x171	46,00	125,75	140,73
DAFC-E-160	213x213	48,82	135,33	152,49
DAFC-E-200	264x264	53,06	149,08	169,42
DAFC-E-250	326x326	59,48	167,82	192,66
DAFC-E-315	405x405	68,08	193,78	225,33
DAFC-E-355	455x455	76,28	208,16	242,96
DAFC-E-400	510x510	85,51	237,35	279,80
DAFC-E-500	594x594	105,51	275,18	327,68

Placa: Medidas exteriores en mm.

Las dimensiones de 594x594 corresponden a techo de perfilera vista.

Para techo oculto, consultar. Plenums circulares sin equalizador.



## Serie 40

### Difusores rotacionales, DAFT - DFRT

#### Descripción del producto

Difusor rotacional de aleta fija, marca KOOLAIR, modelo **DAFT** y **DFRT**, tamaño \_\_, dimensión de placa de \_\_x\_\_. Incorpora plenum de conexión lateral de chapa de acero galvanizada, con compuerta de regulación en la boca de entrada al mismo. Fabricado íntegramente en chapa de acero. Acabado estándar pintado blanco RAL 9010 brillo. Altura instalación recomendada entre 2,5 y 3,5 m.

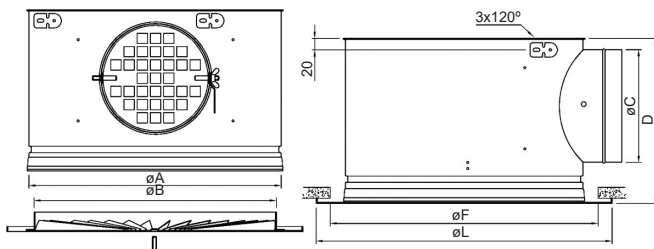
#### Otros modelos

- DAFT-Q:** Difusor rotacional de aleta fija integrado en placa de 595x595 mm, para instalar en falsos techos modulares.
- DAFT-C:** Dif. rotacional de aleta fija integrado en placa circular.
- DFRT-Q:** Difusor rotacional de aleta fija integrado en placa de 595x595 mm, para instalar en falsos techos modulares.
- DFRT-C:** Dif. rotacional de aleta fija integrado en placa circular.
- PR.** Bastidor perimetral y placa interior perforada abatible de 594x594/623x623: **125,71**

#### Fijaciones

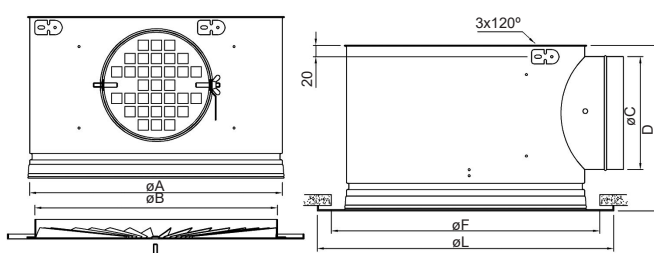
- PCDL-RE.** Plenum de conexión lateral desmontable sin aislar interiormente, con compuerta de regulación accesible desde el falso techo.
  - PCDL-A-RE.** Plenum de conexión lateral desmontable aislado interiormente, con compuerta de regulación accesible desde el falso techo.
  - PCDL-RL.** Plenum de conexión lateral desmontable sin aislar interiormente, con compuerta de regulación accesible desde el local.
  - PCDL-A-RL.** Plenum de conexión lateral desmontable aislado interiormente, con compuerta de regulación accesible desde el local.
  - RPM.** Compuerta de regulación preparada para motorizar.
  - PM.** Puente de montaje. Para instalación del difusor sin plenum.
  - RL.** Incremento por regulación desde el local: **14,97€.**
- Nota: Bajo demanda, disponible plenum de conexión superior aislado/sin aislar (**PDS-A-RE/PDS-RE**).

#### Dimensiones genéricas



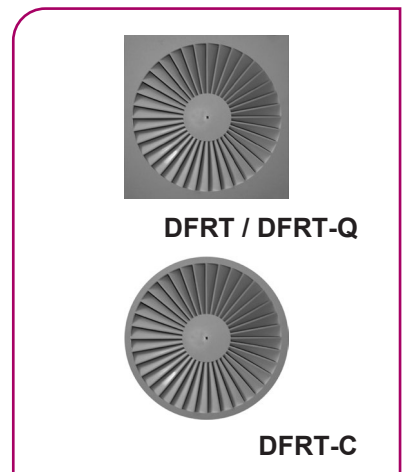
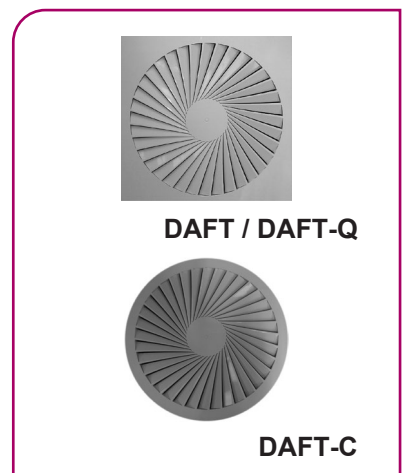
DIFUSOR	L	Ø A	Ø B	Ø C	D	F
300	298	276	260	159	229	273
325	323	310	260	159	229	298
400	398	375	344	199	269	373
500	498	455	438	199	269	473
600	595	558	541	249	319	570
625	623	558	541	249	319	598

#### DAFT



DIFUSOR	L	Ø A	Ø B	Ø C	D	F
300	298	273	260	159	230	283
325	323	304	291	159	230	314
400	398	370	357	199	270	380
500	498	413	400	199	270	423
600	595	546	531	249	320	556
625	623	546	531	249	320	556

#### DFRT



Difusión de Aire: Difusores



€/ Unidad

ACABADO ESTÁNDAR

**DIFUSORES ROTACIONALES DAFT - DFRT**

MODELO	Dimensiones PLACA en mm	Difusor (sólo placa)	Difusor + Plenum sin aislar	Difusor + Plenum aislado
DAFT-300	298 x 298	61,47	164,08	188,24
DAFT-325	323 x 323	61,47	164,08	188,24
DAFT-400	398 x 398	72,04	194,89	227,89
DAFT-500	498 x 498	90,90	229,78	271,00
DAFT-Q-300	595 x 595	89,00	191,61	215,77
DAFT-Q-325	595 x 595	89,00	191,61	215,77
DAFT-Q-400	595 x 595	93,46	216,31	249,31
DAFT-Q-500	595 x 595	102,29	241,17	282,39
DAFT-Q-600	595 x 595	113,55	286,52	343,05
DAFT-Q-625	623 x 623	116,58	289,55	346,08
DAFT-C-300	Ø298	65,26	167,87	192,03
DAFT-C-325	Ø323	65,26	167,87	192,03
DAFT-C-400	Ø398	75,52	198,37	231,37
DAFT-C-500	Ø498	94,31	233,19	274,41
DAFT-C-600	Ø594	116,86	289,83	346,36
DAFT-C-625	Ø623	120,08	293,05	349,58
DFRT-300	298 x 298	61,47	164,08	188,24
DFRT-325	323 x 323	61,47	164,08	188,24
DFRT-400	398 x 398	72,04	194,89	227,89
DFRT-500	498 x 498	90,90	229,78	271,00
DFRT-Q-300	595 x 595	89,00	191,61	215,77
DFRT-Q-325	595 x 595	89,00	191,61	215,77
DFRT-Q-400	595 x 595	93,46	216,31	249,31
DFRT-Q-500	595 x 595	102,29	241,17	282,39
DFRT-Q-600	595 x 595	113,55	286,52	343,05
DFRT-Q-625	623 x 623	116,58	289,55	346,08
DFRT-C-300	Ø298	65,26	167,87	192,03
DFRT-C-325	Ø323	65,26	167,87	192,03
DFRT-C-400	Ø398	75,52	198,37	231,37
DFRT-C-500	Ø498	94,31	233,19	274,41
DFRT-C-600	Ø594	116,86	289,83	346,36
DFRT-C-625	Ø623	120,08	293,05	349,58

Difusión de Aire: Difusores

Placa: Medidas exteriores en mm.

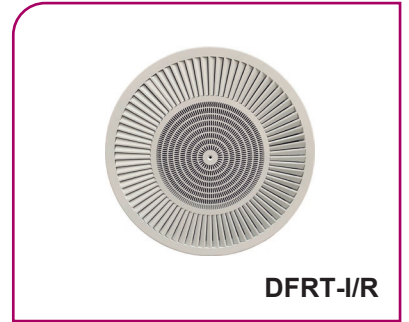
Las dimensiones de 595x595 corresponden a techo de perfilería vista.

Para techo oculto, consultar. Plenums circulares sin equalizador.

### Difusor rotacional de impulsión y retorno, DFRT-I/R

#### Descripción del producto

Difusor rotacional de aleta fija para impulsión y retorno de aire simultanea en la misma unidad, marca KOOLAIR, modelo **DFRT-I/R-Q**, integrado en placa de 595x595 mm para instalación en falsos techos registrables. Fabricado en chapa de acero. Incorpora dos plenums de conexión independientes (impulsión y retorno) de chapa de acero galvanizado y compuerta de regulación en la boca de entrada del mismo. Acabado pintado en RAL a definir. La impulsión de aire se realiza a través de la sección exterior de la unidad, siendo del tipo flujo de aire de alta inducción en rotación, reduciendo rápidamente la velocidad terminal de la vena de aire y la diferencia de temperatura en el alcance, asegurando ausencia de corrientes de aire y asimetría térmica en zona de ocupación.



DFRT-I/R

#### Otros modelos

**DFRT-I/R.** Difusor rotacional de aleta fija para impulsión y retorno de aire, integrado en placa de LxH para techo registrable.

**DFRT-I/R-Q.** Difusor rotacional de aleta fija para impulsión y retorno de aire, integrado en placa de 595x595 mm para instalar en falsos techos registrables. (No disponible en 800 mm).

**DFRT-I/R-C.** Difusor rotacional de aleta fija para impulsión y retorno de aire, integrado en placa circular de LxH para techo registrable.

**DFRT-I/R-E.** Difusor rotacional de aleta fija para impulsión y retorno de aire, integrado en placa para enrasar en techo continuo (Sin tacón).

#### Fijaciones

**PCDL(R)/PCDL.** Plenum circular desmontable de conexión lateral en retorno, y plenum circular desmontable de conexión lateral en impulsión.

**PCDL(R) /PCDS.** Plenum circular desmontable de conexión lateral en retorno, y plenum circular desmontable de conexión superior en impulsión.

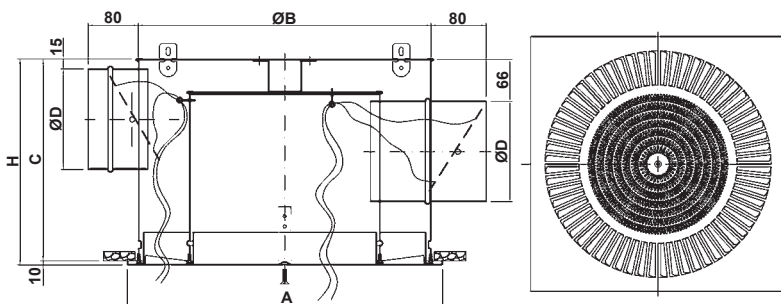
#### Accesorios

-**A.** Aislado interiormente. (En caso de aislamiento, será en impulsión y en retorno).

-**RE.** Con compuerta de regulación accesible desde falso techo.

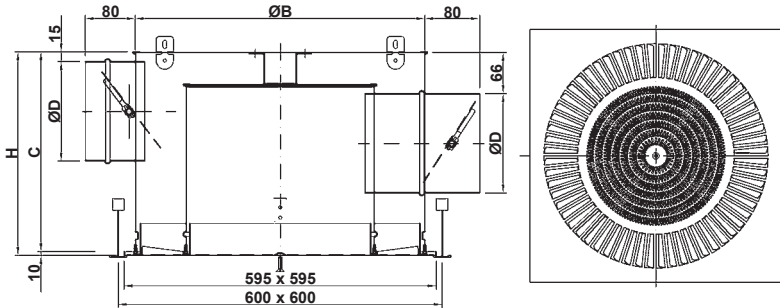
-**RC.** Con compuerta de regulación accesible desde el local por cuerdas.

#### Dimensiones genéricas



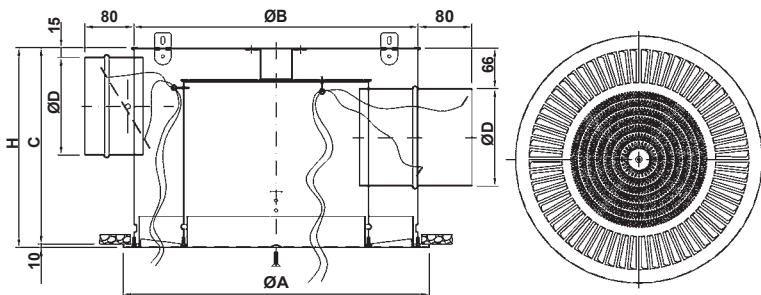
DIFUSOR	A	Ø B	C	Ø D	H
400	400	360	275	124	285
500	500	464	325	159	335
600	600	558	350	199	360
800	800	747	400	249	410

DFRT-I/R + PCDL-RL



DIFUSOR	Ø B	C	D	H
400	360	275	124	285
500	464	325	159	335
600	558	350	199	360

**DFRT-I/R-Q + PCDL-RE**



DIFUSOR	Ø A	Ø B	C	Ø D	H
400	401	360	275	124	285
500	500	464	325	159	335
600	594	558	350	199	360
800	800	747	400	249	410

**DFRT-I/R-C + PCDL-RL**

€/ Unidad

**Difusor rotacional de impulsión y retorno, DFRT-I/R**

DIMEN. mm	400	500	600	800
<b>MODELO</b>				
DFRT-IR	130,59	166,75	209,77	298,42
DFRT-IR-C	135,34	171,70	237,81	335,51
DFRT-IR-Q	171,45	188,42	208,47	-
DFRT-IR-CE	139,19	176,03	242,65	341,46
DFRT-IR-E	134,44	171,08	214,61	304,37
PL. BOCA LATERAL IMPULSIÓN / RETORNO	193,88	247,39	286,40	380,55
PL. BOCA LATERAL AISLADO IMPULSIÓN / RETORNO	233,33	301,81	350,91	472,81
PL. BOCA LATERAL/SUP. IMPULSIÓN / RETORNO	192,92	246,31	285,23	379,01
PL. BOCA LATERAL/SUP. AISLADO IMPULSIÓN / RETORNO	232,04	300,25	349,24	470,60
REGULACIÓN -RL	21,87	23,55	25,80	29,19
REGULACIÓN -RE	18,23	19,64	21,50	24,33



## Serie 40

### Difusores rotacionales, HDPR

#### Descripción del producto

Difusor rotacional de aleta fija, marca KOOLAIR, modelo **HDPR**, tamaño \_\_, integrado en placa perforada de diseño especial de dimensiones \_\_x\_\_ mm. Incorpora plenum de conexión lateral y compuerta de regulación en la boca del mismo. Fabricado en chapa de acero. Acabado estándar pintado blanco RAL 9010 brillo. Altura instalación recomendada entre 2,5 y 3,5 m.

#### Otros modelos

**HDPR-Q:** Difusor rotacional de aleta fija integrado en placa perforada de 595x595 mm, para instalar en falsos techos modulares.

**HDPR-C:** Difusor rotacional de aleta fija integrado en placa perforada circular.

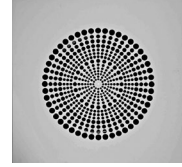
**HDPR-E:** Difusor rotacional de aleta fija integrado en placa perforada, para instalar en techo continuo de escayola.

#### Fijaciones

**PCDL-RE.** Plenum de conexión lateral desmontable sin aislar interiormente, con compuerta de regulación accesible desde el falso techo.

**PCDL-A-RE.** Plenum de conexión lateral desmontable aislado interiormente, con compuerta de regulación accesible desde el falso techo.

Nota: Bajo demanda, disponible plenum desmontable de conexión superior aislado/sin aislar (**PCDS-A-RE/PCDS-RE**).

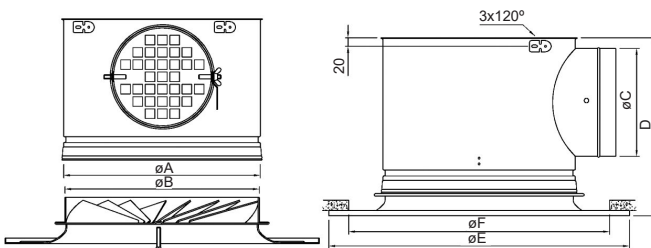


HDPR / HDPR-Q / HDPR-E



HDPR-C

#### Dimensiones genéricas



DIFUSOR	A	B	Ø C	D	E	F
125	137	124	99	198	270	245
160	172	159	124	223	298	273
200	212	199	159	258	363	338
250	262	249	199	298	403	378
315	327	314	199	298	500	475
355	367	354	249	348	500	475
400	412	399	249	348	550	525

HUECO SIN PLENUM = E-25

HDPR



€/ Unidad

ACABADO ESTÁNDAR

DIFUSORES ROTACIONALES HDPR				
MODELO	Dimensiones PLACA en mm	Difusor (sólo placa)	Difusor + Plenum sin aislar	Difusor + Plenum aislado
HDPR-125	270x270	115,48	195,23	210,21
HDPR-160	298x298	121,51	208,02	225,18
HDPR-200	363x363	133,94	229,96	250,30
HDPR-250	403x403	149,23	257,57	282,41
HDPR-315	500x500	173,78	299,48	331,03
HDPR-355	500x500	189,39	321,27	356,07
HDPR-400	550x550	236,96	388,80	431,25
HDPR-Q-125	594x594	139,47	219,22	234,20
HDPR-Q-160	594x594	143,06	229,57	246,73
HDPR-Q-200	594x594	150,74	246,76	267,10
HDPR-Q-250	594x594	162,65	270,99	295,83
HDPR-Q-315	594x594	178,77	304,47	336,02
HDPR-Q-355	594x594	193,21	325,09	359,89
HDPR-Q-400	594x594	235,23	387,07	429,52
HDPR-C-125	270	118,64	198,39	213,37
HDPR-C-160	298	124,12	210,63	227,79
HDPR-C-200	363	136,86	232,88	253,22
HDPR-C-250	403	151,80	260,14	284,98
HDPR-C-315	500	175,51	301,21	332,76
HDPR-C-355	500	191,15	323,03	357,83
HDPR-C-400	550	238,65	390,49	432,94
HDPR-E-125	270x270	129,35	209,10	224,08
HDPR-E-160	298x298	136,08	222,59	239,75
HDPR-E-200	363x363	150,01	246,03	266,37
HDPR-E-250	403x403	167,14	275,48	300,32
HDPR-E-315	500x500	194,63	320,33	351,88
HDPR-E-355	500x500	212,10	343,98	378,78
HDPR-E-400	550x550	265,39	417,23	459,68

Placa: Medidas exteriores en mm.

Las dimensiones de 594x594 corresponden a techo de perfilera vista.

Para techo oculto, consultar. Plenums circulares sin equalizador.

### Difusor rotacional oculto, DRLT

#### Descripción del producto

Difusor rotacional oculto de aleta fija de alta inducción, marca KOOLAIR, modelo **DRLT-LxH**, tamaño \_\_, para integrar sobre placa microperforada de falso techo existente, de dimensiones \_\_x\_\_ mm. Puede incorporar plenum de conexión lateral con compuerta de regulación accesible desde el falso techo. En placa de 1200 x 300 mm, integración del difusor hasta tamaño Ø250.

Difusor y placa microperforada fabricados en chapa de acero.

Acabado estándar para placa de techo blanco RAL 9010 y difusor en RAL-9005 (negro) para impedir su visión y garantizar su discreción.

La unidad de difusión de aire, se integra por encima las placas de techo microperforado (interior del falso techo), aportando al espacio total uniformidad estética.

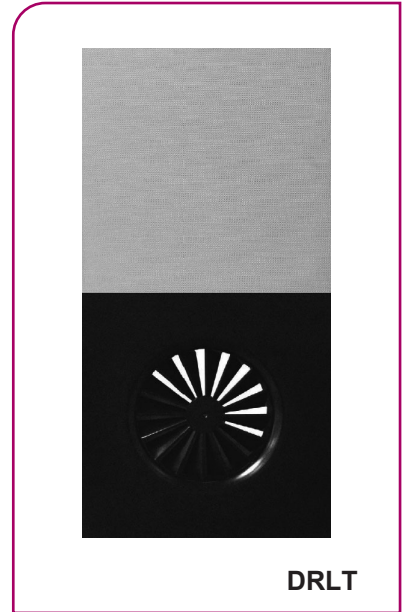
Altura de instalación recomendada entre 2,4 y 3 m, para un correcto funcionamiento en refrigeración y calefacción.

#### Otros modelos

**DRLT-Q.** Difusor rotacional integrado sobre placa de falso techo existente microperforada de dimensiones 595x595 mm.

**DRLT-PR-Placa LxH.** Difusor rotacional integrado sobre placa microperforada de 1200x300 mm, tamaño del difusor hasta Ø250.

**DRLT-PR-Q.** Difusor rotacional integrado sobre placa microperforada de dimensiones 595x595 mm.



DRLT

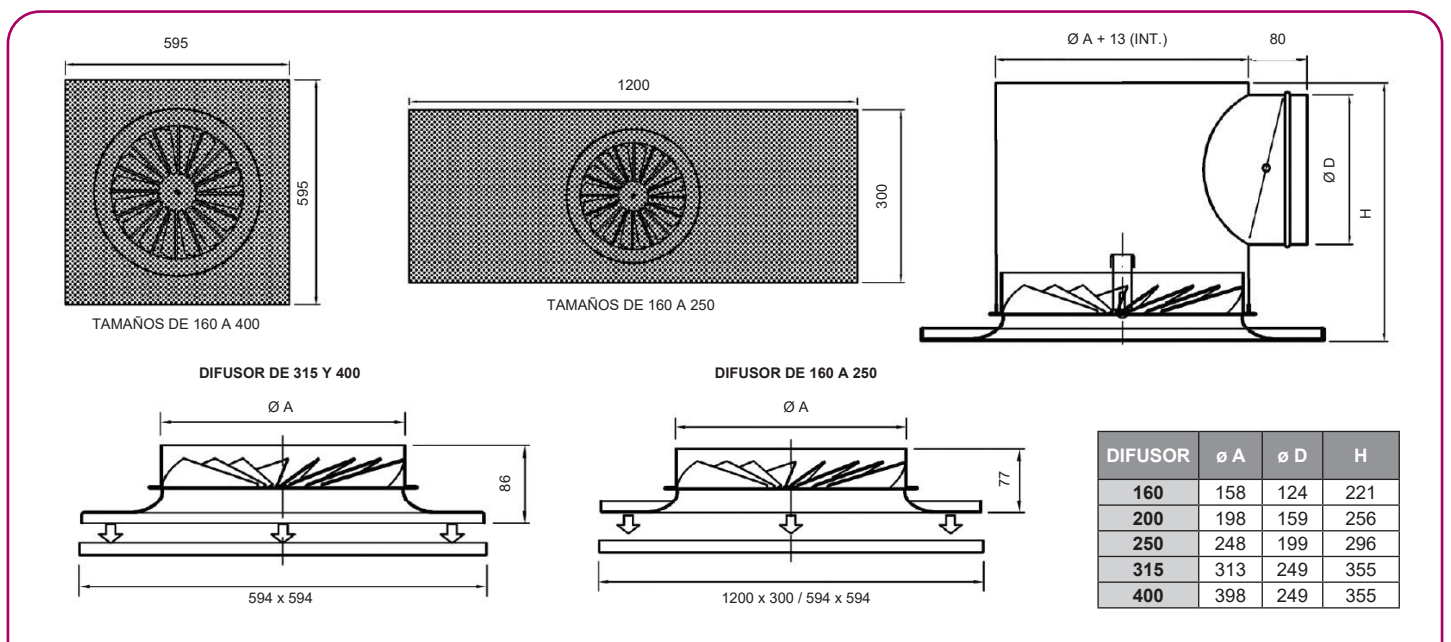
#### Fijaciones

**PCDL-RE.** Plenum desmontable de conexión lateral fijo sin aislar interiormente, con compuerta de regulación accesible desde el falso techo.

**PCDL-A-RE.** Plenum desmontable de conexión lateral fijo aislado interiormente, con compuerta de regulación accesible desde el falso techo.

Nota: Bajo demanda, disponible plenum desmontable de conexión superior aislado/sin aislar (**PDS-A-RE/PDS-RE**).

#### Dimensiones genéricas



Posibilidad de fabricar plenum a medida en función de la disponibilidad de altura en falso techo.

€/ Unidad

ACABADO ESTÁNDAR

DIFUSOR ROTACIONAL OCULTO - DRLT									
TIPO TECHO	DIMENSIONES PLACA mm	TAMAÑO	DIFUSOR	DIFUSOR + Plenum Boca Superior SIN AISLAR	DIFUSOR + Plenum Boca Lateral SIN AISLAR	DIFUSOR + Plenum Boca Superior AISLADO	DIFUSOR + Plenum Boca Lateral AISLADO		
CLIP-IN PERFIL TIPO T FINE LINE ( 16% / 22%)	595 x 595	160	313,29	414,72	414,74	427,91	428,97		
		200	315,40	419,52	422,28	434,56	439,01		
		250	332,09	445,25	449,82	462,88	470,07		
		315	338,28	459,50	463,50	480,18	487,39		
		400	351,41	488,74	495,46	515,18	527,04		
	1200 x 300	160	317,23	418,66	418,68	431,85	432,91		
		200	319,36	423,48	426,24	438,52	442,97		
		250	336,05	449,21	453,78	466,84	474,03		
		OBRA (SIN PLACA)	595 x 595	160	147,96	249,39	249,41	262,58	263,64
				200	150,06	254,18	256,94	269,22	273,67
250	166,75			279,91	284,48	297,54	304,73		
315	172,94			294,16	298,16	314,84	322,05		
400	186,07			323,40	330,12	349,84	361,70		
1200 x 300	160		148,76	250,19	250,21	263,38	264,44		
	200	150,88	255,00	257,76	270,04	274,49			
	250	167,58	280,74	285,31	298,37	305,56			

Difusión de Aire: Difusores

€/ Unidad

DOBLE DIFUSOR ROTACIONAL OCULTO - DRLT							
TIPO TECHO	DIMENSIONES PLACA mm	TAMAÑO	DIFUSOR (X2)	DIFUSORES + Plenum Boca Superior SIN AISLAR (X2)	DIFUSORES + Plenum Boca Lateral SIN AISLAR (X2)	DIFUSORES + Plenum Boca Superior AISLADO (X2)	DIFUSOR + Plenum Boca Lateral AISLADO (X2)
CLIP-IN PERFIL TIPO T FINE LINE ( 16% / 22%)	1200 x 300	160	392,20	595,06	595,10	621,44	623,56
		200	396,33	604,57	610,09	634,65	643,55
		250	426,58	652,90	662,04	688,16	702,54
OBRA (SIN PLACA)	1200 x 300	160	223,73	426,59	426,63	452,97	455,09
		200	237,55	445,79	451,31	475,87	484,77
		250	277,49	503,81	512,95	539,07	553,45

Placa con dos difusores y dos plenums.



## Serie DLA

### Difusor de geometría variable, DGV

#### Descripción del producto

Difusor de geometría variable, marca KOOLAIR, modelo **DGV**, para instalación en alturas elevadas. Permite trabajar en descarga vertical y horizontal mediante el movimiento de un anillo interior. Difusor construido en chapa de acero y aro exterior en aluminio entallado. El acabado estándar es pintado en blanco RAL 9010 brillo. Bajo demanda puede pintarse en cualquier color de la carta RAL.



#### Otros modelos

**DGV-TR.** Difusor de geometría variable autorregulable mediante elemento térmico.

Disponible hasta tamaño 500.

**DGV-MT.** Difusor de geometría variable de palas con mando motorizado.

LH24A-100 (LH24A-200 para DGV-630).

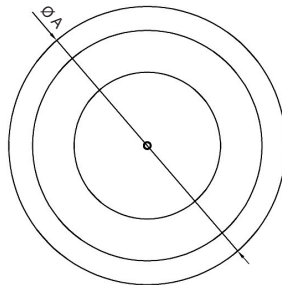
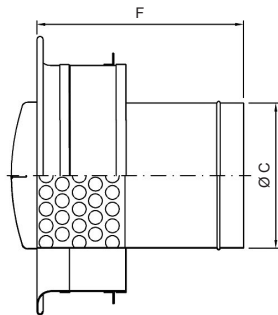
Incremento de precio para actuador lineal proporcional BELIMO

LH24-SR-100/200 (0-10v): **156,75 €**.

#### Fijaciones

**PCFL-RE.** Plenum fijo con boca lateral y clapeta de regulación en boca de conexión.

#### Dimensiones genéricas



DIFUSOR	Ø A	Ø C	F
250	425	249	440
315	500	314	440
400	600	399	440
500	730	499	440
630	900	629	580

**DGV**

€/ Unidad

ACABADO ESTÁNDAR

DIFUSOR DE GEOMETRIA VARIABLE DGV					
TIPO	Difusor con mando manual	Difusor con mando motorizado	DGV-TR	Plenum sin aislar	Plenum aislado
DGV - 250	677,97	1.368,79	1.052,95	278,00	326,64
DGV - 315	786,48	1.526,67	1.174,39	308,20	374,86
DGV - 400	926,84	1.719,27	1.322,55	373,28	460,97
DGV - 500	1.136,50	2.171,36	1.670,33	433,47	543,89
DGV - 630	1.488,84	2.742,35	-	500,09	656,24

Versión manual: DGV - M. Man.

Versión motorizada: DGV - M. Motor: (Actuadores lineales 220v, 24v, todo-nada, 3 puntos, proporcional).



### Difusor de geometría variable de palas, DVP

#### Descripción del producto

El difusor de geometría variable de palas, marca KOOLAIR, modelo **DVP**, construido en chapa de acero. El acabado estándar es pintado en blanco RAL 9010 brillo, permite trabajar en configuración de verano (descarga horizontal) e invierno (descarga vertical) mediante el movimiento de sus palas, consiguiendo cumplir los criterios de confort requeridos. Su gama consta de 9 tamaños desde el Ø160 mm hasta Ø 800 mm en accionamiento manual y motorizado y 6 tamaños desde Ø 250 mm hasta Ø 630 mm en su versión termoregulable.



#### Otros modelos

**DVP-TR.** Difusor de geometría variable de palas autorregulable mediante elemento térmico.  
**DVP-MT.** Difusor de geometría variable de palas con actuador lineal Todo/Nada, CM-24/230 para tamaños de 160 a 400 y LM24A/230A para tamaños de 500 a 800. Incremento de precio para actuador lineal proporcional (0-10v): **156,75 €**.

#### Fijaciones

**PCFL-RE.** Plenum fijo con boca lateral y clapeta de regulación en boca de conexión.

#### Dimensiones genéricas

DIFUSOR	HUECO	Ø A	Ø B	C
160	215	159	253	155
200	255	199	303	174
250	305	249	353	200
315	370	314	418	240
355	410	354	458	250
400	455	399	503	265
500	555	499	600	320
630	685	629	730	380
800	855	799	900	555

**DVP**

€/ Unidad

ACABADO ESTÁNDAR

DIFUSOR DE GEOMETRÍA VARIABLE DE PALAS DVP					
TIPO	DVP	DVP Motorizado (motor incluido)	DVP-TR	Plenum sin aislar	Plenum aislado
160	235,91	298,80	-	76,77	94,86
200	254,15	295,17	-	86,30	107,84
250	275,05	291,11	498,52	100,43	127,04
315	297,13	284,50	523,14	120,73	155,31
355	320,39	279,50	550,90	127,83	168,06
400	339,34	272,40	574,26	150,82	198,10
500	400,69	304,99	628,29	181,21	246,84
630	472,69	290,81	704,68	235,29	330,49
800	663,24	276,96	-	313,71	458,09

### Difusor de geometría variable de palas en placa, DVP-Q

#### Descripción del producto

El difusor de geometría variable de palas, marca KOOLAIR, modelo **DVP-Q**, construido en chapa de acero. El acabado estándar es pintado en blanco RAL 9010 brillo, permite trabajar en configuración de verano (descarga horizontal) e invierno (descarga vertical) mediante el movimiento de sus palas, consiguiendo cumplir los criterios de confort requeridos. Su gama consta de 7 tamaños desde el Ø160 mm hasta Ø 500 mm en accionamiento manual y motorizado y 5 tamaños desde Ø 250 mm hasta Ø 500 mm en su versión termoregulable



#### Otros modelos

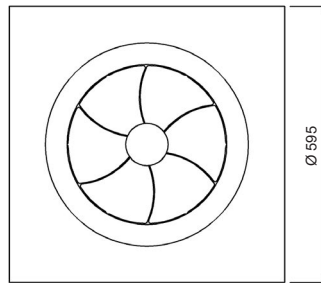
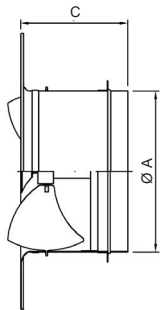
**DVP-Q.** Difusor de geometría variable de palas integrado en placa de 595x595 mm (hasta Ø500).

**DVP-Q-TR.** Difusor de geometría variable de palas autorregulable mediante elemento térmico integrado en placa de 595x595 mm. (A partir de Ø250 y hasta Ø500).

#### Fijaciones

**PCFL-RE.** Plenum fijo con boca lateral y clapeta de regulación en boca de conexión.

#### Dimensiones genéricas



DIFUSOR	Ø A	C
160	159	155
200	199	174
250	249	200
315	314	240
355	354	250
400	399	265
500	499	320

**DVP-Q**

€/ Unidad

ACABADO ESTÁNDAR

#### DIFUSOR DE GEOMETRÍA VARIABLE DE PALAS EN PLACA DVP-Q

TIPO	Placa en mm	DVP-Q	DVP-Q Motorizado (motor incluido)	DVP-Q-TR	Plenum sin aislar	Plenum aislado
160	600 x 600	277,86	472,40	-	76,77	94,86
200	600 x 600	291,51	286,76	-	86,30	107,84
250	600 x 600	321,34	282,71	528,28	100,43	127,04
315	600 x 600	341,70	277,81	550,41	120,73	155,31
355	600 x 600	360,78	272,90	570,81	127,83	168,06
400	600 x 600	382,34	267,79	593,62	150,82	198,10
500	600 x 600	437,85	291,73	640,50	181,21	246,84

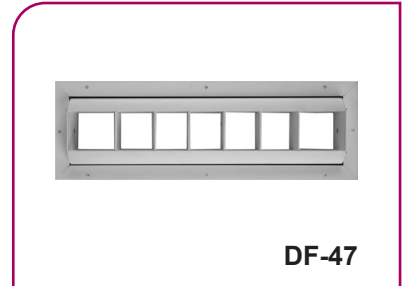


## Difusores de largo alcance, DF-47

### Descripción del producto

Difusor rectangular de largo alcance, marca KOOLAIR, modelo **DF-47**, tamaño \_\_, con dimensión nominal de \_\_x\_\_. Puede incorporar compuerta de regulación (-O). Accionamiento manual del difusor para orientación vertical de la vena de aire ( $\pm 20^\circ$ ) e incorpora lamas deflectoras interiores para modificar la distribución horizontal de flujo de aire, en abanico o concentrándolo en un punto. Fabricado con perfiles de aluminio.

Acabado estándar en aluminio anodizado. Altura de instalación recomendada 2,5 - 6 m.



### Otros modelos

**DF-47-TR.** Difusor rectangular de largo alcance autorregulable mediante elemento térmico.

**DF-47-CC.** Difusor rectangular de largo alcance adaptable a conducto circular.

**DF-47-CC-TR.** Difusor rectangular de largo alcance adaptable a conducto circular autorregulable mediante elemento térmico.

**DF-47-MT.** Difusor rectangular de largo alcance con accionamiento motorizado.

**DF-47-CC-MT.** Difusor rectangular de largo alcance con accionamiento motorizado adaptable a conducto circular.

Incremento de precio para actuador rotativo proporcional (0-10v): **161,63 €**.

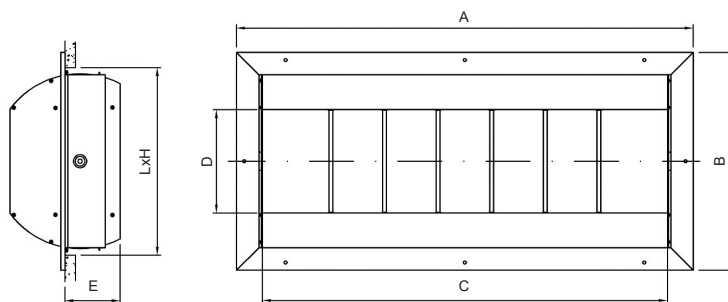
### Fijaciones

**Con tornillos (-T).** Sin indicar nada el difusor dispone de taladros para atornillar.

**MM.** Marco metálico de montaje. Fijación con tornillos.

**PAC.** Integrado en plenum de acoplamiento a conducto circular.

### Dimensiones genéricas



L	x	H	A	B	C	D	E
305	x	165	348	210	274	82	58,5
610	x	165	652	210	578	82	58,5
610	x	267	652	310	578	147	78,5
1219	x	267	1262	310	1188	147	78,5
1067	x	380	1110	422	1036	229	102

L = LONGITUD NOMINAL (Hueco)  
H = ALTURA NOMINAL (Hueco)

**DF-47**

€/ Unidad

ACABADO ESTÁNDAR

DIFUSORES DE LARGO ALCANCE DF-47										
TIPO	Dimensión nominal mm	DF-47	Regulación -O-47	Marco MM-47	DF-47-CC	DF-47-TR	DF-47-CC-TR	Dimensión nominal mm	DF-47-MT	DF-47-CC-MT
DF-47-23	305x165	114,27	15,62	18,62	103,19	309,52	298,43	382 x 165	432,98	421,90
DF-47-26	610x165	156,60	25,71	29,52	150,39	355,80	349,60	687 x 165	475,31	469,10
DF-47-36	610x267	212,27	29,33	33,65	212,36	425,37	425,47	687 x 267	530,98	531,07
DF-47-312	1219x267	357,30	58,70	41,64	381,74	734,38	758,81	1296 x 267	676,01	700,45
DF-47-410	1067x380	401,48	61,55	40,58	444,70	779,59	822,83	1144 x 380	720,19	763,41



## Serie DLA

### Tobera lineal de medio-largo alcance, DF-47-NARROW

#### Descripción del producto

Difusor lineal de alta inducción de medio-largo alcance, marca Koolair, modelo **DF-47-NARROW**, de longitud \_\_\_ mm y ranura \_\_\_ mm de paso de aire.

Permite giro total  $\pm 30^\circ$  del núcleo (tobera lineal).

Gracias a su ranura estrecha permite cubrir alcances medios y largos consiguiendo confort tanto en frío como en calor, aportando un elevado nivel estético.

Están indicados para su instalación tanto en techo como en pared.

Fabricado íntegramente con perfiles de aluminio extruidos.

Puede incorporar compuerta de regulación (**RFS06**) y aletas direccionales (**-G**).

Posibilidad de incorporar compuerta de regulación **290** en RAL 9005.

Altura de instalación recomendable entre 2,5 y 6 m.

#### Otros modelos

**DF-47-NARROW-S.** Difusor lineal de medio-largo alcance con bastidor estrecho de 14 mm de ancho.

**CC -IC.** Difusor lineal de medio-largo alcance integrado en conducto circular visto.

**DF-47-NARROW -CC.** Difusor lineal de medio-largo alcance con adaptación a conducto circular visto.

**DF-47-NARROW -TR.** Difusor lineal de medio-largo alcance autorregulable mediante elemento térmico. Disponible en versiones **-CC** y **-IC**.

**DF-47-NARROW -MT.** Difusor lineal de medio-largo alcance motorizado. Disponible en versiones **-CC** y **-IC**.

**DF-47-NARROW -I/R.** Difusor lineal de medio-largo alcance para impulsión / retorno. Diseños a medida en función de las necesidades de caudal y estética.

#### Fijaciones

**MM.** Con marco de montaje.

**T.** Con tornillos.

**PM.** Con puente de montaje.

**PFL-RL.** Plenum fijo de chapa de acero galvanizado, sin aislar con compuerta de regulación accesible desde local.

**PFL-A-RL.** Plenum fijo de chapa de acero galvanizado, aislado con compuerta de regulación accesible desde local.

**PDL-RE.** Plenum desmontable de chapa de acero galvanizado, sin aislar con compuerta de regulación accesible desde local.

**PDL-A-RL.** Plenum desmontable de chapa de acero galvanizado, aislado con compuerta de regulación accesible desde local.

**RFS-06.** Compuerta de regulación de corredra.

**O.** Con compuerta de regulación de lamas con cierre en oposición.

**G.** 2ª deflexión, lamas verticales móviles individualmente.

**PR.** Con chapa perforada decorativa pintada en negro para impedir la visión interior en tramos de difusor sin plenum (decorativo o retorno sin conducir).

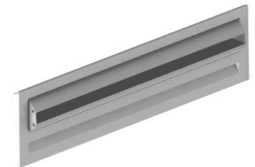
Nota: Bajo demanda, disponible plenum de conexión superior aislado/sin aislar (**PFS-A-RE/PFS-RE /PDS-A-RE/PDS-RE**).



**DF-47-NARROW**



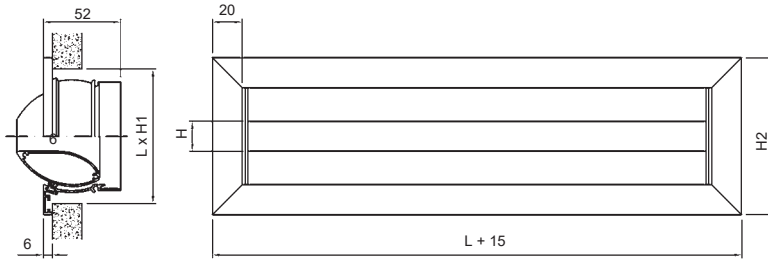
**DF-47-NARROW-IC**



**DF-47-NARROW-I/R**



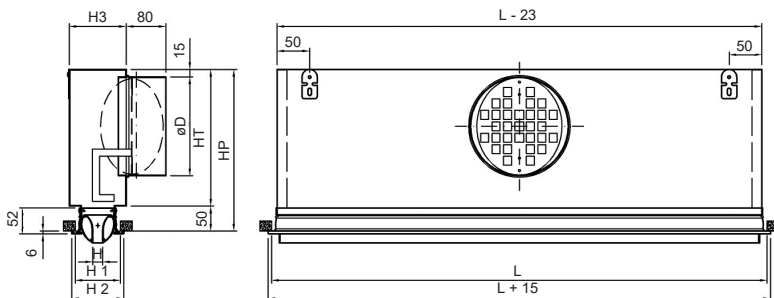
### Dimensiones genéricas



H	H1	H2
15	85	100
20	90	105
30	100	115
40	110	125
50	120	135

L = LONGITUD NOMINAL (Hueco)  
H = ALTURA NOMINAL (Hueco)

#### DF-47-NARROW

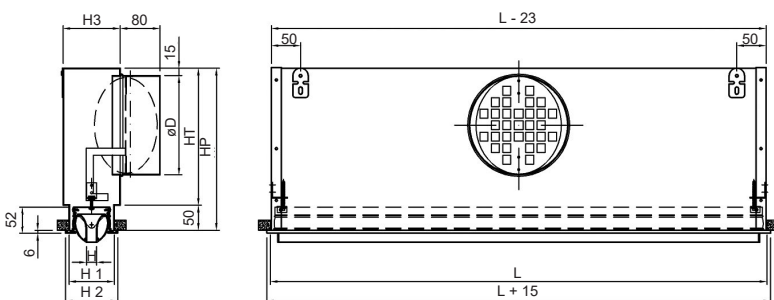


H	H1	H2	H3	ØD	HT	HP
15	85	100	110	160	235	285
20	90	105	115	200	275	325
30	100	115	120	250	325	375
40	110	125	190	315 (oval)	275	325
50	120	135				

L > 1001: 2 BOCAS

L = LONGITUD NOMINAL (Hueco)  
H = ALTURA NOMINAL (Hueco)

#### DF-47-NARROW PLENUM FIJO



H	H1	H2	H3	ØD	HT	HP
15	85	100	110	160	235	285
20	90	105	115	200	275	325
30	100	115	120	250	325	375
40	110	125	190	315 (oval)	275	325
50	120	135				

L > 1001: 2 BOCAS

L = LONGITUD NOMINAL (Hueco)  
H = ALTURA NOMINAL (Hueco)

#### DF-47-NARROW PLENUM DESMONTABLE

€/ Unidad

ACABADO ESTÁNDAR

#### TOBERA LINEAL DE MEDIO-LARGO ALCANCE DF-47-NARROW-IC L=1000

PASO	Ø 200	Ø 250	Ø 315	Ø 355	Ø 400	Ø 450	Ø 500	Ø 630	Ø 710	Ø 800
15	323,63	347,79	379,22	398,56	420,31	444,48	468,66	531,49	602,64	650,27
20	324,00	348,16	379,59	398,93	420,68	444,85	469,03	531,86	603,01	650,64
30	324,73	348,89	380,32	399,66	421,41	445,58	469,76	532,59	603,74	651,37
40	325,47	349,63	381,06	400,40	422,15	446,32	470,50	533,33	604,48	652,11
50	326,21	350,37	381,80	401,14	422,89	447,06	471,24	534,07	605,22	652,85

€/ Unidad

ACABADO ESTÁNDAR

#### TOBERA LINEAL DE MEDIO-LARGO ALCANCE DF-47-NARROW-MT-IC L=1000

PASO	Ø 200	Ø 250	Ø 315	Ø 355	Ø 400	Ø 450	Ø 500	Ø 630	Ø 710	Ø 800
15	-	672,25	703,68	723,02	744,77	768,94	793,12	855,95	927,10	974,73
20	-	672,64	704,07	723,41	745,16	769,33	793,51	856,34	927,49	975,12
30	-	673,40	704,83	724,17	745,92	770,09	794,27	857,10	928,25	975,88
40	-	674,17	705,60	724,94	746,69	770,86	795,04	857,87	929,02	976,65
50	-	674,93	706,36	725,70	747,45	771,62	795,80	858,63	929,78	977,41



## Serie DLA

€/ Unidad

ACABADO ESTÁNDAR

TOBERA LINEAL DE MEDIO-LARGO ALCANCE DF-47-NARROW-TR-IC L=1000										
PASO	Ø	Ø	Ø	Ø	Ø	Ø	Ø	Ø	Ø	Ø
	200	250	315	355	400	450	500	630	710	800
15	458,17	482,33	513,76	533,10	554,85	579,02	603,20	666,03	737,18	784,81
20	458,56	482,72	514,15	533,49	555,24	579,41	603,59	666,42	737,57	785,20
30	459,33	483,49	514,92	534,26	556,01	580,18	604,36	667,19	738,34	785,97
40	460,10	484,26	515,69	535,03	556,78	580,95	605,13	667,96	739,11	786,74
50	460,88	485,04	516,47	535,81	557,56	581,73	605,91	668,74	739,89	787,52

€/ Unidad

ACABADO ESTÁNDAR

TOBERA LINEAL DE MEDIO-LARGO ALCANCE DF-47-NARROW																				
DIMENSIÓN EN mm	PASO	MANUAL	MANUAL CC	MOTORIZADA CM-24-L	MOTORIZADA CM-230-L	MOTORIZADA CM-24-SR-L	MOTORIZADA CC	TERMOREGULABLE	TERMOREGULABLE CC	PLENUM FIJO SIN AISLAR + COMPUERTA	PLENUM FIJO AISLADO + COMPUERTA	PLENUM DESMONTABLE SIN AISLAR + COMPUERTA	PLENUM DESMONTABLE AISLADO + COMPUERTA	ACCIONAMIENTO	RFS06	290	G	MM	PM	
600	15	127,75	121,76	433,21	447,32	539,05	449,32	262,30	259,67	108,42	150,56	119,19	161,35	16,61	34,08	68,20	-	11,59	13,52	
900	15	161,54	151,91	466,00	479,97	570,75	478,32	296,08	289,82	122,78	174,89	133,54	185,65	16,61	39,80	105,23	-	15,11	13,60	
1000	15	173,06	169,81	483,80	497,52	586,70	502,37	307,60	307,71	127,57	183,03	138,36	193,79	16,61	41,87	115,03	-	15,97	13,62	
1200	15	201,33	193,97	823,44	845,72	990,52	855,76	470,42	469,81	170,15	232,25	186,49	248,59	31,07	67,19	134,41	-	17,72	18,02	
1500	15	239,85	233,62	868,20	889,49	1027,86	901,11	508,96	509,45	184,70	256,84	201,03	273,20	31,07	73,44	171,43	-	21,66	18,09	
1800	15	281,74	267,06	900,78	921,53	1056,41	924,80	550,86	542,88	199,32	281,60	215,68	297,94	31,07	78,59	200,62	-	25,61	18,19	
2000	15	306,96	295,18	930,94	951,33	1083,87	957,83	576,07	571,01	209,16	298,17	225,50	314,53	31,07	82,78	219,76	-	27,35	18,23	
600	20	128,14	122,23	433,64	447,75	539,47	449,82	262,69	260,15	123,24	165,66	134,03	176,44	31,07	34,46	68,63	38,48	11,59	14,05	
900	20	161,92	152,51	466,42	480,38	571,14	478,94	296,48	290,42	123,20	175,63	133,99	186,42	16,61	40,31	105,91	56,70	15,11	14,13	
1000	20	173,43	170,44	484,19	497,91	587,06	503,03	307,99	308,35	128,03	183,80	138,81	194,59	16,61	42,44	115,77	62,83	15,97	14,15	
1200	20	201,72	194,70	823,90	846,16	990,88	856,59	470,82	470,55	158,82	221,32	175,18	237,70	16,61	67,95	135,26	75,78	17,72	18,98	
1500	20	240,24	234,48	868,64	889,92	1028,21	902,09	509,36	510,30	187,88	260,51	204,25	276,87	31,07	74,34	172,53	94,63	21,66	19,07	
1800	20	282,16	268,03	901,27	922,01	1056,83	925,92	551,24	543,88	202,59	285,39	218,96	301,75	31,07	79,62	201,88	112,18	25,61	19,14	
2000	20	307,37	296,24	931,40	951,78	1084,27	959,03	576,48	572,06	212,46	302,04	228,81	318,42	31,07	83,92	221,13	124,48	27,35	19,20	
600	30	128,88	123,21	434,41	448,51	540,17	450,81	263,47	261,15	120,82	167,05	131,60	177,82	18,24	35,22	69,49	39,55	11,59	14,44	
900	30	162,67	153,69	467,20	481,16	571,87	480,15	297,26	291,65	133,93	191,72	144,71	202,49	18,24	41,34	107,29	58,35	15,11	14,52	
1000	30	174,16	171,72	484,96	498,67	587,76	504,33	308,76	309,68	139,19	200,86	149,97	211,63	18,24	43,58	117,25	64,67	15,97	14,55	
1200	30	202,48	196,15	824,75	846,99	991,55	858,22	471,67	472,06	186,98	256,40	203,34	272,75	34,31	69,44	136,96	77,85	17,72	19,57	
1500	30	241,02	236,16	869,53	890,78	1028,92	903,99	510,22	512,06	205,52	286,64	221,90	303,03	34,31	76,14	174,76	97,31	21,66	19,65	
1800	30	282,94	269,98	902,15	922,87	1057,56	928,11	552,14	545,88	221,57	314,44	237,93	330,82	34,31	81,69	204,40	115,42	25,61	19,72	
2000	30	308,16	298,34	932,30	952,66	1085,03	961,40	577,34	574,24	232,30	333,08	248,67	349,47	34,31	86,16	223,86	128,10	27,35	19,76	
600	40	129,61	124,15	435,19	449,28	540,89	451,82	264,24	262,17	133,27	183,20	144,03	193,98	19,08	35,97	70,35	40,64	12,00	14,74	
900	40	163,39	154,90	467,98	481,93	572,60	481,37	298,04	292,89	149,80	212,22	160,59	222,97	19,08	42,39	108,71	60,01	15,51	14,83	
1000	40	174,90	172,99	485,74	499,44	588,48	505,66	309,53	310,98	152,65	219,20	163,43	229,99	19,08	44,71	118,76	66,52	16,38	14,86	
1200	40	203,25	197,60	825,62	847,84	992,24	859,89	472,49	473,58	209,03	283,94	225,48	300,42	36,02	70,91	138,66	79,93	18,13	20,02	
1500	40	241,80	237,85	870,41	891,64	1029,63	905,92	511,05	513,84	225,76	313,27	242,21	329,75	36,02	77,93	177,01	100,02	22,07	20,11	
1800	40	283,73	271,92	903,07	923,77	1058,33	930,30	552,99	547,89	245,27	345,48	261,73	361,96	36,02	83,73	206,94	118,66	26,03	20,18	
2000	40	308,96	300,43	933,22	953,57	1085,82	963,76	578,24	576,42	256,54	365,26	273,00	381,73	36,02	88,41	226,62	131,72	27,77	20,24	
600	50	130,36	125,13	435,95	450,04	541,60	452,80	265,02	263,15	134,03	183,98	144,83	194,77	19,08	36,70	76,18	41,73	12,00	15,00	
900	50	164,15	156,09	468,74	482,68	573,30	482,59	298,80	294,10	150,63	213,02	161,40	223,79	19,08	43,39	110,13	61,68	15,51	15,11	
1000	50	175,64	174,26	486,51	500,20	589,18	506,93	310,31	312,30	156,18	222,74	166,95	233,51	19,08	45,82	120,29	68,41	16,38	15,12	
1200	50	203,99	199,04	826,47	848,66	992,91	861,48	473,34	475,10	209,88	284,80	226,34	301,26	36,02	72,36	140,37	82,03	18,13	20,43	
1500	50	242,56	239,54	871,28	892,49	1030,33	907,80	511,90	515,60	226,64	314,15	243,12	330,62	36,02	79,66	179,27	102,74	22,07	20,52	
1800	50	284,54	273,85	903,95	924,63	1059,06	932,46	553,86	549,92	243,48	343,69	259,96	360,17	36,02	85,74	209,53	121,94	26,03	20,59	
2000	50	309,75	302,53	934,07	954,40	1086,52	966,10	579,06	578,58	257,48	366,21	273,95	382,67	36,02	90,62	229,39	135,40	27,77	20,64	

### Tobera lineal invisible de medio-largo alcance, DF-47-NARROW-LT

#### Descripción del producto

Difusor lineal invisible de alta inducción de medio-largo alcance, marca Koolair, modelo **DF-47-NARROW-LT**, de longitud \_\_\_ mm y ranura \_\_\_ mm de paso de aire. Se caracteriza por la ausencia de perfilería vista. Gracias a su ranura estrecha permite cubrir alcances medios y largos consiguiendo confort tanto en frío como en calor, aportando un elevado nivel estético. Están indicados para su instalación tanto en techo como en pared. Puede incorporar plenum de conexión lateral de chapa de acero galvanizada y compuerta de regulación. Fabricado con perfiles de aluminio, y pintado todo en RAL 9005. Puede incorporar compuerta de regulación **RFS06, 290** (acabado RAL 9005) y/o aletas direccionales (-G).

Para una altura de instalación superior a 3,5 m en techo y entre 2,5 y 3,5 en pared.  
 Nota: Posibilidad de fabricar esquinas/cruces de unión y de formar líneas continuas (Longitud máxima por tramo 2000 mm).

#### Otros modelos

**DF-47-NARROW-LT-D.** Difusor lineal invisible decorativo o de retorno sin plenum preparado para formar línea continua con otro tramos activos o decorativos.

**CRUZ-DF-47-NARROW-LT.** Difusor lineal invisible decorativo en forma de cruz a 90° preparado para formar línea continua con otro tramos activos o decorativos.

**T-DF-47-NARROW-LT.** Difusor lineal invisible decorativo en forma de "T" a 90° preparado para formar línea continua con otro tramos activos o decorativos.

**ESQUINA-DF-47-NARROW-LT.** Difusor lineal invisible decorativo en forma de codo a 90° preparado para formar línea continua con otro tramos activos o decorativos.

#### Fijaciones

**PFL-RL.** Plenum fijo de conexión lateral sin aislar con compuerta de regulación accesible desde local.

**PFL-A-RL.** Plenum fijo de conexión lateral aislado con compuerta de regulación accesible desde local.

**RFS-06.** Compuerta de regulación de corredra.

**O.** Con compuerta de regulación de lamas con cierre en oposición.

**G.** 2ª deflexión, lamas veritcales móviles individualmente.

No disponible en ranura 15 mm.

**PR.** Con chapa perforada decorativa pintada en negro para impedir la visión interior en tramos de difusor sin plenum (decorativo o retorno sin conducir).

Nota: Posibilidad de formar líneas continuas (Longitud máxima por tramo 2000 mm).

Bajo demanda, disponible plenum fijo de conexión superior aislado/sin aislar (**PFS-A-RL/PFS-RL**).

#### Dimensiones genéricas

H	H1	H2	H3	ØD	HP	HT
15	69	126	90	158	227	292
20	74	131	95	198	267	332
30	84	141	105	248	317	382
40	94	151	214	313 (oval)	267	332
50	104	161				

**L = Longitud nominal (hueco)**  
**H1 = Altura nominal (hueco)**

## Serie DLA

€/ Unidad

ACABADO RAL 9005

TOBERA LINEAL DE MEDIO-LARGO ALCANCE DF-47-NARROW-LT									
DIMENSIÓN mm	PASO	DIFUSOR	DIFUSOR + PFL + RL	DIFUSOR + PFL-A + RL	DIFUSOR + PFS + RC	DIFUSOR + PFS-A + RC	RFS06	290	G
600	15	133,89	257,35	308,15	272,99	287,46	38,33	68,20	-
900	15	172,14	311,77	374,71	339,49	356,25	44,73	105,23	-
1000	15	192,79	338,03	405,04	370,08	387,62	47,08	115,03	-
1200	15	219,24	418,27	493,42	462,85	481,99	75,53	134,41	-
1500	15	258,34	473,92	561,32	530,46	552,12	82,56	171,43	-
1800	15	303,62	535,90	635,64	604,40	628,69	88,34	200,62	-
2000	15	330,77	574,41	682,40	650,95	677,13	93,02	219,76	-
600	20	134,30	266,26	320,56	292,90	309,09	38,74	68,63	43,26
900	20	172,55	322,06	389,91	363,90	382,81	45,31	105,91	63,72
1000	20	193,22	348,82	421,20	396,01	415,86	47,71	115,77	70,62
1200	20	219,66	433,78	515,26	499,58	521,38	76,38	135,26	85,18
1500	20	258,79	490,82	586,01	571,72	596,61	83,57	172,53	106,36
1800	20	304,07	554,21	663,22	650,14	678,38	89,50	201,88	126,10
2000	20	331,19	593,62	711,88	699,66	730,31	94,30	221,13	139,92
600	30	135,08	278,50	337,49	319,40	337,88	39,59	69,49	44,47
900	30	173,34	336,10	410,49	395,94	417,70	46,47	107,29	65,57
1000	30	194,05	363,48	443,04	429,90	452,82	48,99	117,25	72,69
1200	30	220,52	454,87	544,75	548,09	573,41	78,05	136,96	87,50
1500	30	259,67	513,73	619,22	625,75	655,02	85,60	174,76	109,37
1800	30	304,93	578,91	700,14	709,66	743,31	91,81	204,40	129,74
2000	30	332,08	619,53	751,35	762,91	799,72	96,85	223,86	143,99
600	40	135,91	287,59	347,23	305,95	321,98	40,44	70,35	45,69
900	40	174,16	344,68	419,18	376,43	395,12	47,63	108,71	67,44
1000	40	194,91	371,95	451,40	408,44	428,03	50,26	118,76	74,78
1200	40	221,35	471,46	560,88	523,98	545,46	79,71	138,66	89,86
1500	40	260,57	529,88	634,34	595,72	620,17	87,58	177,01	112,42
1800	40	305,83	594,55	714,11	673,58	701,28	94,12	206,94	133,38
2000	40	332,99	634,87	764,58	722,81	752,81	99,38	226,62	148,07
600	50	136,70	288,38	348,02	306,16	322,13	41,24	76,18	46,91
900	50	174,96	345,48	419,98	376,42	394,99	48,77	110,13	69,32
1000	50	195,75	372,79	452,24	408,37	427,84	51,50	120,29	76,89
1200	50	222,21	472,32	561,74	523,77	545,10	81,33	140,37	92,22
1500	50	261,44	530,75	635,21	595,24	619,52	89,54	179,27	115,48
1800	50	306,73	595,45	715,01	672,90	700,32	96,38	209,53	137,07
2000	50	333,85	635,73	765,44	721,91	751,59	101,87	229,39	152,19

Difusión de Aire: Difusores

€/ Unidad

ACABADO RAL 9005

CRUZ DF-47-NARROW-LT		
DIMENSIÓN mm	PASO	DIFUSOR
400X400	15	300,97
400X400	20	300,97
400X400	30	300,97
400X400	40	300,97
400X400	50	300,97

€/ Unidad

ACABADO RAL 9005

ESQUINERA DF-47-NARROW-LT		
DIMENSIÓN mm	PASO	DIFUSOR
400X400	15	204,71
400X400	20	204,71
400X400	30	204,71
400X400	40	204,71
400X400	50	204,71

### Difusor lineal de geometría variable termostáticamente regulable DF-47-NARROW-TR-KOANDA

#### Descripción del producto

Difusor lineal de alta inducción de medio-largo alcance autorregulable térmicamente para instalación en techo, marca Koolairl, modelo **DF-47-NARROW-TR-KOANDA**, ranura (10-15-20) mm de paso de aire y de longitud \_\_\_ mm. Debido a su aerodinámica especial y la integración del mecanismo autónomo accionado automáticamente en función de la temperatura de impulsión sin consumo eléctrico, permite su aplicación en techo con alturas de instalación  $H \geq 3,5$  m para impulsión vertical o con cierta inclinación en modo calefacción ( $T_{imp} \geq 28$  °C) y horizontal con efecto Coanda (vena de aire adherida al techo) en modo refrigeración o ventilación ( $T_{imp} \leq 25$  °C), evitando de esta manera estratificación de aire caliente en el local y corrientes de aire molestas en zona de ocupación. Su aspecto lineal con posibilidad de formar línea continuas de longitud determinada, aporta un elevado nivel estético en la instalación. En función de las premisas de diseño de las instalación esta unidad de difusión de aire, tipo tobera lineal, puede cubrir elevados alcances tanto horizontales (aproximadamente 15 m) como verticales (aproximadamente hasta 12 m de altura máxima de instalación). Difusor fabricado íntegramente con perfiles de aluminio extruidos. Incorpora plenum desmontable de conexión lateral o superior de chapa de acero galvanizada, con compuerta de regulación manual accesible desde el local. Ratio de caudal de aire por metro lineal entre 150 y 900 m<sup>3</sup>/h en función de las necesidades de la instalación.



#### Otros modelos

**DF-47-NARROW-KOANDA.** Difusor lineal para intercalar o incluir en la formación de línea continua con función decorativa o retorno de aire conducido con plenum de chapa de acero galvanizada aislado o sin conducir (retorno a plenum). Este modelo también se aplicaría en piezas o líneas independientes para retorno de aire.

#### Accesorios

**MM.** Con marco de montaje.

**T.** Con taladros para fijación mediante tornillos.

**PM.** Con puente de montaje.

**PM-PDL.** Plenum de conexión lateral de chapa de acero galvanizado desmontable mediante puente de montaje.

**MM-PDL.** Plenum de conexión lateral, de chapa de acero galvanizado desmontable mediante clips de fijación.

**PM-PDS.** Plenum de conexión superior de chapa de acero galvanizado desmontable mediante puente de montaje.

**MM-PDS.** Plenum de conexión superior, de chapa de acero galvanizado desmontable mediante clips de fijación.

**-A.** Aislamiento interior del plenum.

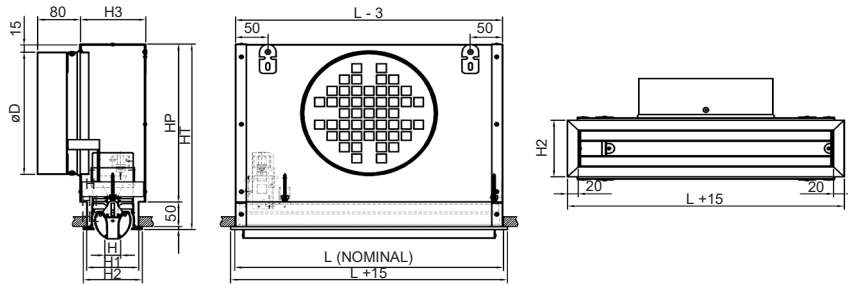
**-RL.** Compuerta de regulación accesible desde el local integrada en boca de conexión del plenum.

**O.** Con compuerta de regulación de lamas con cierre en oposición, pintada en negro.

**PR.** Con chapa perforada decorativa, pintada en negro para impedir la visión interior en tramos de difusor sin plenum (decorativo o retorno).

## Serie DLA

### Dimensiones genéricas



H	H1	H2	H3	ØD	HP	HT
10	85	100	110	198	275	331
15	90	105	115	198	275	331
20	95	110	120	248	325	381

L	BOCAS
500 - 1000	1

€/ Unidad

TOBERA LINEAL DE MEDIO-LARGO ALCANCE DF-47-NARROW-TR-KOANDA								
DIMENSIÓN EN mm	PASO	-KOANDA	-TR-KOANDA	PLENUM DESMONTABLE SIN AISLAR + COMPUERTA	PLENUM DESMONTABLE AISLADO + COMPUERTA	290	MM	PM
600	10	150,05	266,05	119,19	161,35	81,00	11,59	9,49
900	10	195,59	309,34	133,54	185,65	124,29	15,11	9,57
1000	10	217,07	332,98	138,36	193,79	136,17	15,97	9,59
1200	10	248,15	363,50	186,49	248,59	159,77	17,72	12,50
1500	10	303,87	414,35	201,03	273,20	203,04	21,66	12,57
1800	10	352,20	575,15	215,68	297,94	238,50	25,61	12,64
2000	10	384,93	606,62	225,50	314,53	261,84	27,35	12,68
600	15	150,78	267,38	119,19	161,35	81,00	11,59	12,90
900	15	196,33	310,68	133,54	185,65	124,29	15,11	12,97
1000	15	217,60	334,35	138,36	193,79	136,17	15,97	12,99
1200	15	248,68	364,90	186,49	248,59	159,77	17,72	17,47
1500	15	304,22	415,76	201,03	273,20	203,04	21,66	17,54
1800	15	352,54	577,20	215,68	297,94	238,50	25,61	17,61
2000	15	385,24	608,63	225,50	314,53	261,84	27,35	17,65
600	20	151,39	268,71	134,03	176,44	82,18	11,59	13,37
900	20	196,94	312,01	133,99	186,42	126,09	15,11	13,44
1000	20	218,30	335,75	138,81	194,59	138,18	15,97	13,46
1200	20	249,39	366,28	175,18	237,70	162,10	17,72	18,32
1500	20	304,94	417,19	204,25	276,87	206,00	21,66	18,39
1800	20	353,27	579,23	218,96	301,75	241,98	25,61	18,45
2000	20	386,00	610,67	228,81	318,42	265,66	27,35	18,50



### Difusores esféricos, DF-48

#### Descripción del producto

Difusor esférico de largo alcance de acoplamiento recto, marca KOOLAIR, modelo **DF-48**, tamaño **\_**. Permite el giro en todas las direcciones ( $\pm 35^\circ$ ), para la orientación de la vena de aire. Dispone de compuerta de regulación en la boca de salida. Fabricado en aluminio. Acabado estándar en aluminio anodizado natural mate o blanco en RAL 9010.

#### Otros modelos

**DF-48-B.** Difusor esférico de largo alcance con cuello de acoplamiento directo a conducto de diámetro normalizado.

#### Fijaciones

**Con tornillos (-T).** Sin indicar nada el difusor dispone de taladros para atornillar.

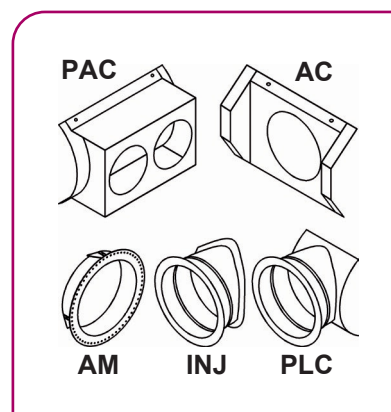
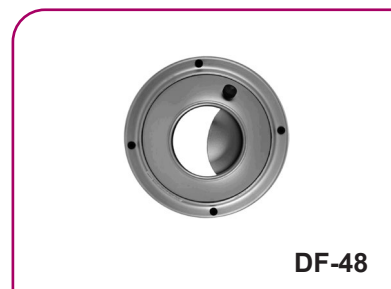
**AM.** Con aro de montaje metálico.

**AC.** Integrado en placa plana para adaptar a conducto circular. Hasta número máximo de 6 difusores, según tamaño (consultar).

**PAC.** Integrado en plenum de acoplamiento a conducto circular. Hasta número máximo de 6 difusores, según tamaño (consultar).

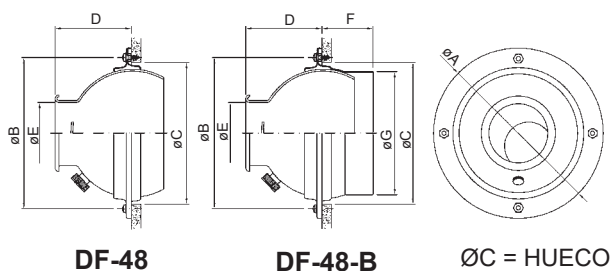
**PLC.** Injerto con terminación en placa para adaptar lateralmente a conducto circular visto. Un injerto por difusor.

**INJ.** Injerto con pestaña para adaptar lateralmente a conducto circular visto. Un injerto por difusor.



Difusión de Aire: Difusores

#### Dimensiones genéricas



DIFUSOR	Ø A	Ø B	Ø C	D	Ø E	F	Ø G
3	132	107	80	44	40	26	61
5	205	182	143	91	65	48	123
8	276	254	215	129	100	50	198
10	324	301	265	150	136	79	248
12	380	356	322	201	165	74	313
16	495	470	425	249	230	113	398
20	553	533	500	296	300	135	498

€/ Unidad

ACABADO ESTÁNDAR

DIFUSORES ESFÉRICOS DF-48						
TAMAÑO	DF-48		DF-48-B		AM	
	ALUMINIO	BLANCO	ALUMINIO	BLANCO	ARO METÁLICO	
3	111,38	114,88	133,13	136,62	-	
5	136,73	143,60	150,90	157,73	30,94	
8	193,36	207,99	205,66	220,30	29,3	
10	236,90	257,68	251,83	272,61	30,07	
12	277,46	304,36	290,24	317,15	32,48	
16	446,76	471,23	469,33	493,79	42,27	
20	1290,67	1304,76	1353,98	1368,08	51,46	

Suplemento por injerto con pestaña (INJ) €/ Unidad  
Suplemento por injerto con placa (PLC, PAC, AC) €/ Unidad

133,72
168,71



## Serie DLA

### Tobera de largo alcance, DF-49

#### Descripción del producto

Tobera de largo alcance de acoplamiento recto, marca KOOLAIR, modelo **DF-49-A**, tamaño\_, para difusión en grandes superficies. Orientación de la vena de aire ( $\pm 30^\circ$ ). Incorpora embellecedor exterior, para impedir la visión de los tornillos de fijación. Fabricado en aluminio. Acabado estándar pintado blanco RAL 9010 o aluminio anodizado (tamaño 5, solo pintado). Otros colores consultar.

#### Otros modelos

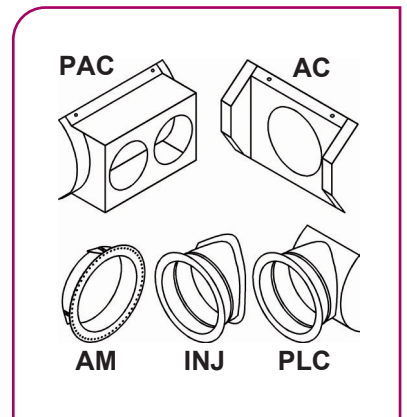
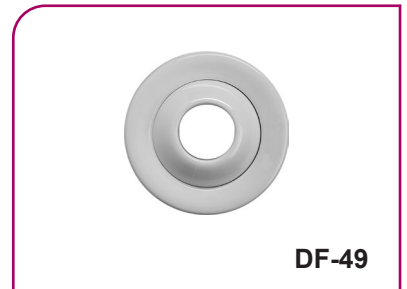
**DF-49-B.** Tobera de largo alcance con cuello para conexión de conducto flexible de dimensiones ( $\varnothing 100, \varnothing 160, \varnothing 200, \varnothing 250, \varnothing 400$  mm en función del tamaño de la tobera).

**DF-49-TR.** Tobera de largo alcance autorregulable mediante elemento térmico.

**DF-49-MT.** Tobera de largo alcance con accionamiento motorizado (tamaños 8 a 16).

Incremento de precio para actuador rotativo proporcional (0-10v): **161,63 €**.

**DF-49-3.** Tobera fabricada en material ABS (VO) y aro decorativo en aluminio.



#### Fijaciones

**Con tornillos (-T).** Sin indicar nada el difusor dispone de taladros para atornillar.

**AM.** Con aro de montaje metálico.

**AC.** Integrado en placa plana para adaptar a conducto circular. Hasta número máximo de 6 toberas, según tamaño (consultar).

**PAC.** Integrado en plenum de acoplamiento a conducto circular. Hasta número máximo de 6 difusores, según tamaño (consultar).

**PLC.** Injerto con terminación en placa para adaptar lateralmente a conducto circular visto. Un injerto por difusor.

**INJ.** Injerto con pestaña para adaptar lateralmente a conducto circular visto. Un injerto por difusor.

**AR.** Integrado en placa plana para instalar en pared o conducto rectangular.

#### Dimensiones genéricas

DIFUSOR	Ø A	Ø B	Ø C	D	Ø E	Ø F	G	H
5	55	135	150	21	99	209	63	106
8	90	208	217	34	159	268	100	144
10	123	267	268	48	199	317	132	202
12	155	314	323	56	249	376	132	224
16	220	417	433	78	399	511	156	236
20	290	493	510	100	399	584	173	265

**DF-49-B**      **DF-49-A**       $\varnothing C = \text{HUECO}$

€/ Unidad

ACABADO ESTÁNDAR

TAMAÑO	TOBERAS DE LARGO ALCANCE DF-49								AM
	DF-49-A ALUMINIO	DF-49-A BLANCO	DF-49-B ALUMINIO	DF-49-B BLANCO	DF-49-A-TR ALUMINIO	DF-49-A-TR BLANCO	DF-49-B-TR ALUMINIO	DF-49-B-TR BLANCO	
5	137,82	126,60	188,32	175,97	366,04	358,30	420,83	411,95	30,94
8	197,01	214,45	256,28	273,72	435,41	424,88	501,97	490,06	29,30
10	239,96	254,91	310,38	325,33	482,31	469,98	563,25	549,23	30,07
12	268,64	300,60	351,78	383,76	533,16	518,57	629,45	612,83	32,48
16	440,39	471,62	536,63	567,86	803,01	786,12	949,87	929,85	42,27
20	-	1250,64	-	1362,92	-	-	-	-	51,46

en RAL 9006

Suplemento por injerto con pestaña (INJ) para todos los tamaños €/ Ud  
Suplemento por injerto con placa (PLC, PAC, AC) para todos los tamaños €/ Ud

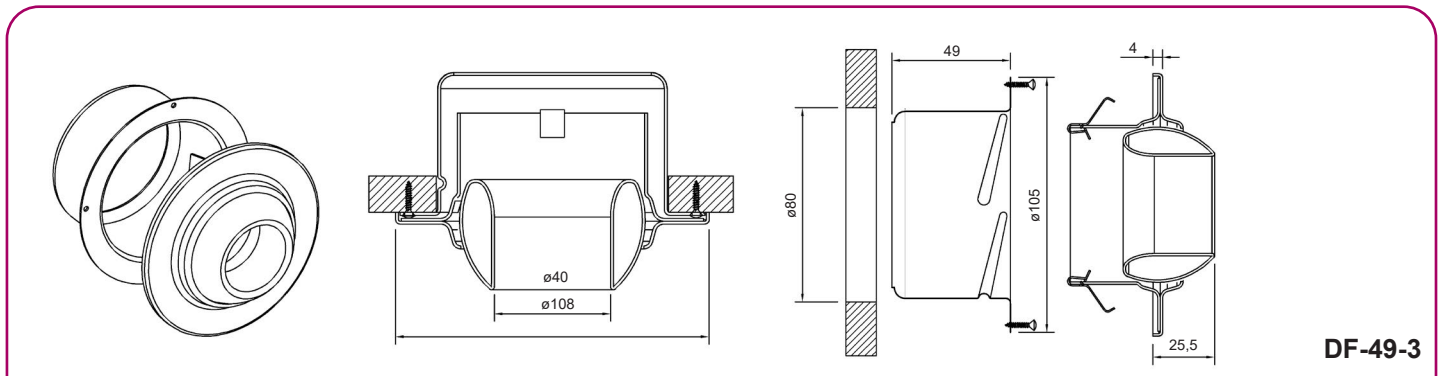
133,72

168,71

€/ Unidad

TOBERAS DE LARGO ALCANCE DF-49								
TAMAÑO	DF-49-A-MT	DF-49-A-MT	DF-49-B-MT	DF-49-B-MT	DF-49-A-MT	DF-49-A-MT	DF-49-B-MT	DF-49-B-MT
	ALUMINIO	BLANCO	ALUMINIO	BLANCO	ALUMINIO	BLANCO	ALUMINIO	BLANCO
5	-	-	-	-	-	-	-	-
8	566,20	566,20	625,47	625,47	660,74	660,74	720,01	720,01
10	-	-	-	-	-	-	-	-
12	651,49	651,49	734,66	734,66	746,03	746,03	829,20	829,20
16	820,22	820,22	916,93	916,93	914,76	914,76	1011,47	1011,47
20	-	-	-	-	-	-	-	-

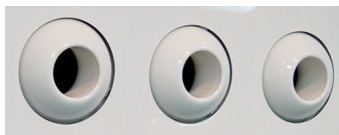
### Dimensiones genéricas



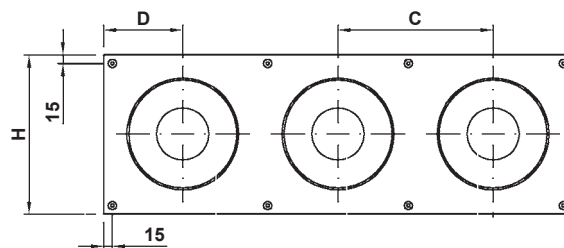
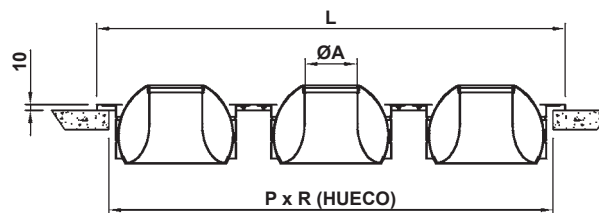
DF-49-3

€/ Unidad

TOBERAS DE LARGO ALCANCE DF-49-3		
TAMAÑO	DF-49-3	AM
	BLANCO	
3	69,66	-



DF-49-AR



TOBERAS	1		2		3		4		5		6		7		H	R	A	C	D
DIFUSOR	L	P	L	P	L	P	L	P	L	P	L	P	L	P					
5	225	160	450	385	675	610	900	835	1125	835	1350	1285	1575	1510	225	160	55	225	113
8	275	225	550	500	825	775	1100	1050	1375	1050	1650	1600	1925	1875	275	225	90	275	138
10	350	275	700	625	1050	975	1400	1325	1750	1325					350	275	123	350	175
12	380	325	760	705	1140	1085	1520	1465	1900	1465					380	325	155	380	190
16	525	450	1050	975	1575	1500									525	450	220	525	263

## Serie DLA

### TOBERAS DE LARGO ALCANCE DF-49-AR/TR

TAMAÑO	DIMENSIÓN NOMINAL mm	€/ Unidad	TAMAÑO	DIMENSIÓN NOMINAL mm	€/ Unidad
DF-49-AR-5	225x225	144,66	DF-49-AR-TR-5	225x225	321,86
DF-49-AR-5	450x225	275,06	DF-49-AR-TR-5	450x225	629,45
DF-49-AR-5	675x225	405,27	DF-49-AR-TR-5	675x225	936,90
DF-49-AR-5	900x225	536,43	DF-49-AR-TR-5	900x225	1245,25
DF-49-AR-5	1125x225	671,56	DF-49-AR-TR-5	1125x225	1557,61
DF-49-AR-5	1350x225	807,48	DF-49-AR-TR-5	1350x225	1870,73
DF-49-AR-5	1575x225	944,19	DF-49-AR-TR-5	1575x225	2184,62
DF-49-AR-8	275x275	246,72	DF-49-AR-TR-8	275x275	429,36
DF-49-AR-8	550x275	477,82	DF-49-AR-TR-8	550x275	843,07
DF-49-AR-8	825x275	711,56	DF-49-AR-TR-8	825x275	1259,45
DF-49-AR-8	1100x275	949,69	DF-49-AR-TR-8	1100x275	1680,22
DF-49-AR-8	1375x275	1189,00	DF-49-AR-TR-8	1375x275	2102,15
DF-49-AR-8	1650x275	1430,22	DF-49-AR-TR-8	1650x275	2525,98
DF-49-AR-8	1925x275	1671,94	DF-49-AR-TR-8	1925x275	2950,37
DF-49-AR-10	350x350	290,56	DF-49-AR-TR-10	350x350	476,26
DF-49-AR-10	700x350	567,77	DF-49-AR-TR-10	700x350	939,19
DF-49-AR-10	1050x350	852,10	DF-49-AR-TR-10	1050x350	1409,24
DF-49-AR-10	1400x350	1138,30	DF-49-AR-TR-10	1400x350	1881,15
DF-49-AR-10	1750x350	1426,37	DF-49-AR-TR-10	1750x350	2354,94
DF-49-AR-12	380x380	320,81	DF-49-AR-TR-12	380x380	512,38
DF-49-AR-12	760x380	631,33	DF-49-AR-TR-12	760x380	1014,46
DF-49-AR-12	1140x380	947,81	DF-49-AR-TR-12	1140x380	1522,51
DF-49-AR-12	1520x380	1266,49	DF-49-AR-TR-12	1520x380	2032,76
DF-49-AR-12	1900x380	1587,38	DF-49-AR-TR-12	1900x380	2545,20
DF-49-AR-16	525x525	563,13	DF-49-AR-TR-16	525x525	845,07
DF-49-AR-16	1050x525	1124,09	DF-49-AR-TR-16	1050x525	1688,00
DF-49-AR-16	1575x525	1689,28	DF-49-AR-TR-16	1575x525	2535,14



### Tobera de largo alcance, DF-49-ROT

#### Descripción del producto

Tobera de largo alcance de acoplamiento recto, con elemento rotacional, marca KOOLAIR, modelo **DF-49-A-ROT**, tamaño  $\_$ , para difusión en grandes superficies con necesidad de alcances menores. Orientación de la vena de aire ( $\pm 30^\circ$ ). Incorpora embellecedor exterior, para impedir la visión de los tornillos de fijación. Fabricado en aluminio. Acabado pintado en RAL a definir.

#### Otros modelos

**DF-49-B-ROT.** Tobera de largo alcance, con elemento rotacional, con acople de conducto a tobera de dimensiones estándar.

**DF-49-ROT-TR.** Tobera de largo alcance, con elemento rotacional, autorregulable mediante elemento térmico. Disponible hasta tamaño 16.

#### Fijaciones

**Con tornillos (-T).** Sin indicar nada el difusor dispone de taladros para atornillar.

**AM.** Con aro de montaje metálico.

**AC.** Integrado en placa plana para adaptar a conducto circular. Hasta número máximo de 6 toberas, según tamaño (consultar).

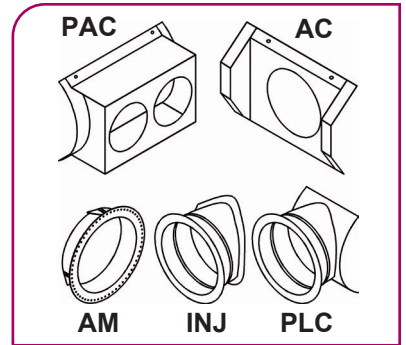
**PAC.** Integrado en plenum de acoplamiento a conducto circular. Hasta número máximo de 6 difusores, según tamaño (consultar).

**PLC.** Injerto con terminación en placa para adaptar lateralmente a conducto circular visto. Un injerto por difusor.

**INJ.** Injerto con pestaña para adaptar lateralmente a conducto circular visto. Un injerto por difusor.

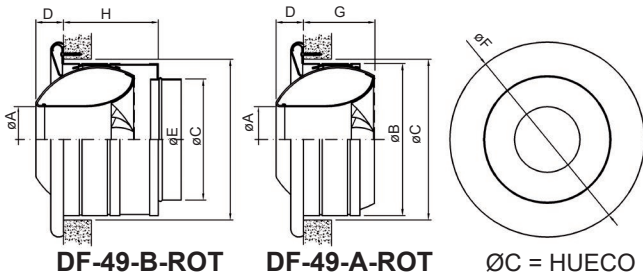


DF-49-A-ROT

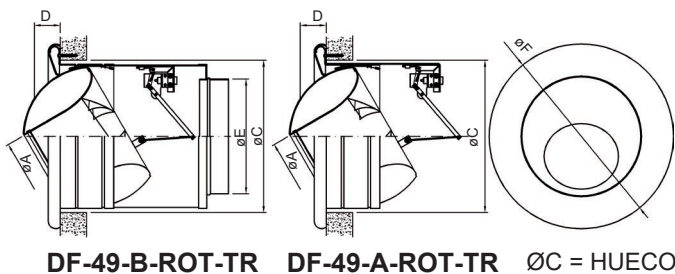


Difusión de Aire: Difusores

#### Dimensiones genéricas



DIFUSOR	Ø A	Ø B	Ø C	D	Ø E	Ø F	G	H
8	90	208	217	34	159	268	100	144
10	123	257	268	48	199	317	132	202
12	155	314	323	56	249	376	132	224
16	220	417	433	78	399	511	156	236
20	290	493	510	100	399	584	170	265



DIFUSOR	Ø A	Ø B	Ø C	D	Ø E	Ø F
8	90	208	217	34	159	268
10	123	257	268	48	199	317
12	155	314	323	56	249	376
16	220	417	433	78	399	511

€/ Unidad

ACABADO ESTÁNDAR

#### TOBERAS DE LARGO ALCANCE DF-49-ROT

TAMAÑO	DF-49-A-ROT	DF-49-B-ROT	DF-49-A-TR-ROT	DF-49-B-TR-ROT
8	245,03	305,53	458,61	525,21
10	290,04	361,98	508,26	589,22
12	341,50	426,43	562,46	658,74
16	524,61	622,92	849,47	996,33
20	1319,59	1434,28	-	-



## Serie DLA

### Tobera de largo alcance, DF-89

#### Descripción del producto

Tobera de largo alcance de acoplamiento recto, marca KOOLAIR, modelo **DF-89-A**, tamaño **5**, para difusión en grandes superficies. Permite el giro en todas las direcciones ( $\pm 30^\circ$ ), para la orientación de la vena de aire. Incorpora aro exterior preparado para fijación de tobera mediante tornillos. Fabricado íntegramente en aluminio. Acabado estándar pintado blanco RAL 9010 brillo. También posible en aluminio anodizado natural mate (tamaños 5 y 20, solo pintados).

#### Otros modelos

**DF-89-B.** Tobera de largo alcance con cuello de acoplamiento directo a conducto de diámetro normalizado.

#### Fijaciones

**Con tornillos (-T).** Sin indicar nada el embellecedor dispone de taladros para atornillar.

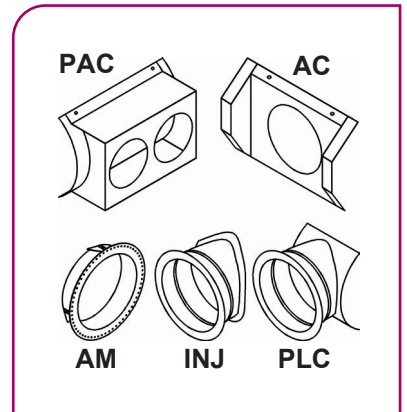
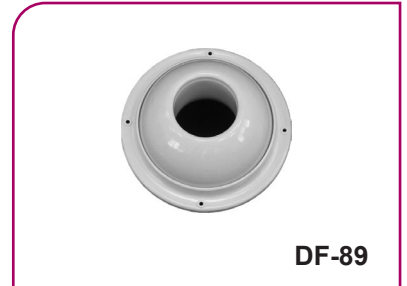
**AM.** Con aro de montaje metálico.

**AC.** Integrado en placa plana para adaptar a conducto circular. Hasta número máximo de 6 toberas, según tamaño (consultar).

**PAC.** Integrado en plenum de acoplamiento a conducto circular. Hasta número máximo de 6 difusores, según tamaño (consultar).

**PLC.** Injerto con terminación en placa para adaptar lateralmente a conducto circular visto. Un injerto por difusor.

**INJ.** Injerto con pestaña para adaptar lateralmente a conducto circular visto. Un injerto por difusor.



#### Dimensiones genéricas

**DF-89-A**      **DF-89-B**       $\varnothing C = \text{HUECO}$

DIFUSOR	$\varnothing A$	$\varnothing B$	$\varnothing C$	$\varnothing D$	$\varnothing E$	F	G
5	205	182	55	143	123	68	48
8	276	254	90	215	198	80	50
10	324	301	123	265	248	105	79
12	380	356	155	322	313	132	74
16	495	470	220	425	398	170	113
20	553	526	290	500	498	185	135

€/ Unidad

ACABADO ESTÁNDAR

TOBERAS DE LARGO ALCANCE DF-89						
TAMAÑO	RAL-9010		ALUM. ANODIZADO		AM	
	DF-89-A	DF-89-B	DF-89-A	DF-89-B	ARO METÁLICO	
5	115,55	130,21	-	-	30,94	
8	167,37	179,33	155,66	170,36	29,30	
10	209,40	224,30	190,56	217,56	30,07	
12	249,63	263,72	222,18	247,90	32,48	
16	414,50	436,23	389,62	418,78	42,27	
20	1427,23	1490,55	-	-	51,46	

Suplemento por injerto con pestaña (INJ) €/ Unidad  
 Suplemento por injerto con placa en (PLC) €/ Unidad

133,72
168,71



### Multitoberas en placa, DF-49-MT-3

#### Descripción del producto

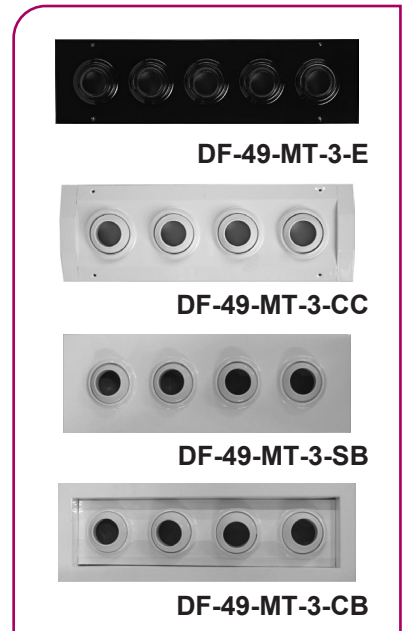
Placa multitobera de alta inducción y largo alcance, marca KOOLAIR, modelo **DF-49-MT-3**, de dimensiones    x   , con    nº toberas de    nº filas. Constituida por toberas orientables individualmente en todas las direcciones hasta un máximo de 30°, fabricadas en material ABS (VO), acabado pintado en RAL 9010, 9005 ó 9006.  
 Placa fabricada en chapa de acero, acabado pintado en RAL a definir.  
 Altura de instalación recomendada entre 2,5 y 6 m.

#### Otros modelos

- DF-49-MT-3-E.** Multitobera de largo alcance en placa plana de espesor 1,5 mm, para instalación en escayola.
- DF-49-MT-3-SB.** Multitobera de largo alcance sin bastidor, placa de espesor 6 mm.
- DF-49-MT-3-CB.** Multitobera de largo alcance con bastidor.
- DF-49-MT-3-CC.** Multitobera de largo alcance para adaptar a conducto circular visto. Ejecución hasta 2 filas de toberas.

#### Fijaciones

- T.** Placa con taladros, preparada para atornillar.
- MM.** Marco de montaje. Fijación con clips.
- PE21/20.** Con plenum de conexión lateral/frontal de chapa de acero galvanizado (-A. Aislado interiormente).



Difusión de Aire: Difusores

#### Dimensiones genéricas

Fijación por tornillos, hueco = (L - 5) x (H - 5)

H	Nº FILAS	B	N
125	1	153	0
225	2	253	1
325	3	353	2

L	Nº COLUMNAS	A	J
325	3	353	2
425	4	453	3
525	5	553	4
625	6	653	5
725	7	753	6
825	8	853	7
925	9	953	8
1025	10	1053	9

L = LONGITUD NOMINAL (Hueco)  
 H = ALTURA NOMINAL (Hueco)

**DF-49-MT-3-SB**

€/ Unidad

ACABADO ESTÁNDAR

MULTITOBERAS EN PLACA								
mm	DF-49-MT-3-E							
	325	425	525	625	725	825	925	1025
125	103,03	125,46	147,83	170,26	192,61	214,96	237,33	259,72
225	165,07	207,10	249,05	291,04	332,94	374,86	416,76	458,72
325	227,43	289,05	350,57	412,16	473,60	535,05	596,53	658,02
mm	DF-49-MT-3-SB							
	125	101,79	123,83	145,81	167,83	189,76	211,65	233,57
	225	163,75	205,39	246,92	288,52	329,96	371,44	412,87
325	226,01	287,24	348,35	409,49	470,52	531,50	592,50	653,50
mm	DF-49-MT-3-CB							
	125	116,13	139,17	162,10	185,09	207,96	230,83	253,69
	225	178,86	221,46	263,96	306,52	348,93	391,32	433,71
325	241,82	304,03	366,07	428,18	490,12	552,06	614,00	675,91
mm	DF-49-MT-3-CC							
	125	115,34	137,29	159,17	181,10	202,89	224,71	246,54
225	179,83	221,36	262,83	304,33	345,72	387,09	428,44	469,82
mm	MM							
	125	8,61	9,43	12,00	13,77	14,65	15,51	16,38
	225	9,43	10,26	12,83	14,60	15,47	16,35	17,22
325	10,26	11,09	13,68	15,44	16,30	17,17	18,04	

### Multitoberas en placa impulsión/retorno, DF-49-MT-3-I/R

#### Descripción del producto

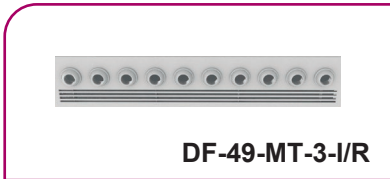
Difusor multitobera más rejilla lineal para impulsión y retorno de aire integrados en placa, marca KOOLAIR, modelo **DF-49-MT-3-I/R**, de dimensiones \_x\_ mm.

Constituida por 1 o 2 filas de toberas orientables individualmente en todas las direcciones hasta un máximo de 30°, fabricadas en material ABS (VO) acabado en RAL 9010, 9005 ó 9006. Incluye rejilla lineal sin bastidor para retorno de lama fija a 0° o 45° de inclinación.

Placa fabricada en chapa de acero, acabado en RAL a definir.

Con posibilidad de incorporar compuerta de regulación en impulsión (-RFS06) o retorno (-O).

Altura de instalación recomendada entre 2,5 y 6 m.



**DF-49-MT-3-I/R**

#### Otros modelos

**DF-49-MT-3-E-I/R.** Multitobera de largo alcance en placa plana de espesor 1,5 mm, para instalación en escayola. Incluye rejilla lineal de retorno con lamas a 0°.

**DF-49-MT-3-SB-I/R.** Multitobera de largo alcance sin bastidor, placa de espesor 6 mm. Incluye rejilla lineal de retorno con lamas a 0°.

**DF-49-MT-3-E-I/R-45.** Multitobera de largo alcance en placa plana de espesor 1,5 mm, para instalación en escayola. Incluye rejilla lineal de retorno con lamas a 45°.

**DF-49-MT-3-SB-I/R-45.** Multitobera de largo alcance sin bastidor, placa de espesor 6 mm. Incluye rejilla lineal de retorno con lamas a 45°.

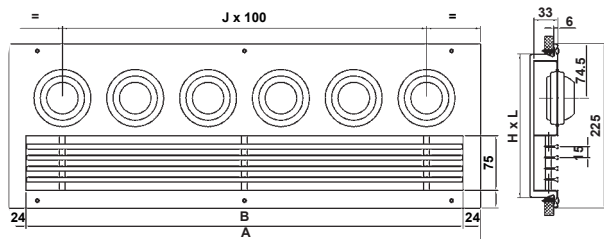
#### Fijaciones

**T.** Placa con taladros, preparada para atornillar.

**PFS.** Plenum fijo de conexión frontal para impulsión y/o retorno, a 180° con respecto a la salida del aire. (-A. Aislado interiormente). Consultar para su diseño.

**PFL.** Plenum fijo de conexión lateral para impulsión y/o retorno, a 180° con respecto a la salida del aire. (-A. Aislado interiormente). Consultar para su diseño.

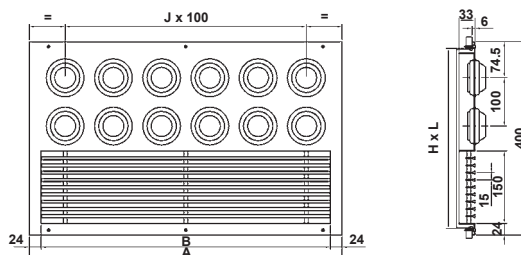
#### Dimensiones genéricas



L = Longitud (hueco)  
H = Altura (hueco)

Toberas	L	H	A	B	J
3T	330	192	353	305	2
4T	430	192	453	405	3
5T	530	192	553	505	4
6T	630	192	653	605	5
7T	730	192	753	705	6
8T	830	192	853	805	7
9T	930	192	953	905	8
10T	1030	192	1053	1005	9

Unidad en mm



L = Longitud (hueco)  
H = Altura (hueco)

Toberas	L	H	A	B	J
3T	330	367	353	305	2
4T	430	367	453	405	3
5T	530	367	553	505	4
6T	630	367	653	605	5
7T	730	367	753	705	6
8T	830	367	853	805	7
9T	930	367	953	905	8
10T	1030	367	1053	1005	9

Unidad en mm

**DF-49-MT-3-IR**

€ / Unidad

ACABADO ESTÁNDAR

MULTITOBERAS EN PLACA IMPULSIÓN / RETORNO									
DF-49-MT-3-E-I/R DF-49-MT-3-E-I/R-45									
mm	DIFUSOR	DIFUSOR +			DIFUSOR + PLENUM FIJO LATERAL		DIFUSOR + PLENUM FIJO SUPERIOR		Regulación
		RFS06 Impulsión	290 Retorno	RFS06 Impulsión /290 Retorno	Sin Aislar	Aislado	Sin Aislar	Aislado	
330x192 (3T)	137,62	167,32	155,29	184,99	204,92	227,55	193,85	211,16	39,66
430x192 (4T)	171,95	205,31	192,79	226,15	243,68	269,35	231,14	250,37	39,66
530x192 (5T)	202,85	239,84	228,76	265,75	278,42	311,71	255,89	277,04	21,36
630x192 (6T)	233,97	274,58	263,05	303,66	314,85	351,90	289,98	313,06	21,36
730x192 (7T)	266,71	314,60	304,25	352,14	352,91	393,74	325,67	350,70	21,36
830x192 (8T)	297,51	345,40	338,20	386,09	395,37	436,47	371,96	398,91	42,01
930x192 (9T)	328,27	385,53	372,14	429,40	430,96	475,51	405,67	434,58	42,01
1030x192 (10T)	360,94	418,20	408,07	465,33	479,47	531,89	445,18	476,03	45,21
330x367 (3T)	222,70	257,83	243,97	279,10	297,16	327,85	277,10	297,50	20,85
430x367 (4T)	283,41	323,05	308,66	348,30	371,52	403,95	353,87	376,63	41,15
530x367 (5T)	339,15	383,29	370,77	414,91	441,80	480,88	417,04	442,18	44,19
630x367 (6T)	395,13	443,79	430,77	479,43	503,68	546,98	476,57	504,07	44,19
730x367 (7T)	453,52	511,21	498,72	556,41	567,98	615,54	538,52	568,43	44,19
830x367 (8T)	509,13	566,82	558,33	616,02	629,48	681,37	597,67	629,97	44,19
930x367 (9T)	564,72	633,51	618,06	686,85	704,10	765,84	661,66	696,38	49,91
1030x367 (10T)	623,04	691,83	680,37	749,16	768,91	835,60	723,53	760,66	49,91

Difusión de Aire: Difusores

€ / Unidad

ACABADO ESTÁNDAR

MULTITOBERAS EN PLACA IMPULSIÓN / RETORNO									
DF-49-MT-3-SB-I/R DF-49-MT-3-SB-I/R-45									
mm	DIFUSOR	DIFUSOR +			DIFUSOR + PLENUM FIJO LATERAL		DIFUSOR + PLENUM FIJO SUPERIOR		Regulación
		RFS06 Impulsión	290 Retorno	RFS06 Impulsión /290 Retorno	Sin Aislar	Aislado	Sin Aislar	Aislado	
330x192 (3T)	133,56	163,26	151,23	180,93	200,86	223,49	189,79	207,10	39,66
430x192 (4T)	165,69	199,05	186,53	219,89	237,42	263,09	224,88	244,11	39,66
530x192 (5T)	195,84	232,83	221,75	258,74	271,41	304,70	248,88	270,03	21,36
630x192 (6T)	226,17	266,78	255,25	295,86	307,05	344,10	282,18	305,26	21,36
730x192 (7T)	258,13	306,02	295,67	343,56	344,33	385,16	317,09	342,12	21,36
830x192 (8T)	288,12	336,01	328,81	376,70	385,98	427,08	362,57	389,52	42,01
930x192 (9T)	318,11	375,37	361,98	419,24	420,80	465,35	395,51	424,42	42,01
1030x192 (10T)	350,00	407,26	397,13	454,39	468,53	520,95	434,24	465,09	45,21
330x367 (3T)	218,02	253,15	239,29	274,42	292,48	323,17	272,42	292,82	20,85
430x367 (4T)	275,92	315,56	301,17	340,81	364,03	396,46	346,38	369,14	41,15
530x367 (5T)	330,95	375,09	362,57	406,71	433,60	472,68	408,84	433,98	44,19
630x367 (6T)	386,17	434,83	421,81	470,47	494,72	538,02	467,61	495,11	44,19
730x367 (7T)	443,85	501,54	489,05	546,74	558,31	605,87	528,85	558,76	44,19
830x367 (8T)	498,69	556,38	547,89	605,58	619,04	670,93	587,23	619,53	44,19
930x367 (9T)	553,54	622,33	606,88	675,67	692,92	754,66	650,48	685,20	49,91
1030x367 (10T)	611,12	679,91	668,45	737,24	756,99	823,68	711,61	748,74	49,91



## Serie DLA

### Difusores de microtoberas, DTP

#### Descripción del producto

Difusor de microtoberas, marca KOOLAIR, modelo **DTP**, tamaño \_\_, dimensión de placa de \_\_x\_\_. Constituidos por pequeñas toberas orientables individualmente en todas direcciones, fabricadas en material plástico ABS-VO en color blanco y placa fabricada en chapa de acero, acabado estándar en RAL 9010 brillo. Incorpora plenum de conexión lateral de chapa de acero galvanizada, con compuerta de regulación en la boca de entrada al mismo.

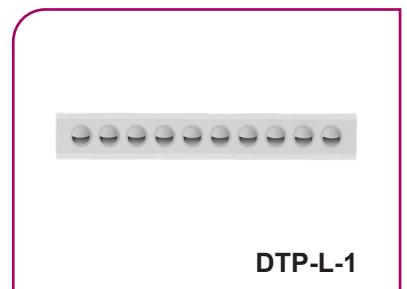
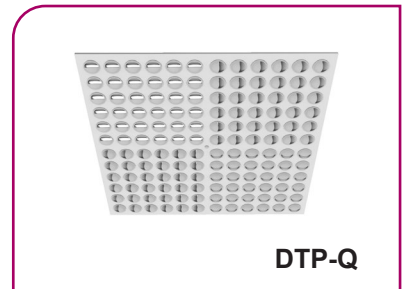
#### Otros modelos

- DTP-Q.** Difusor de microtoberas integrado en placa de 595x595 para falso techo modular.
- DTP-C.** Difusor de microtoberas integrado en placa circular.
- DTP-C-Q.** Difusor de microtoberas en disposición circular integrado en placa de 595x595 para falso techo modular.
- DTP-L.** Difusor de microtoberas en disposición lineal.
- DTP-PR.** Difusor de microtoberas en disposición circular integrado en placa con perforación.

#### Fijaciones

- PDL-RE.** Plenum de conexión lateral desmontable sin aislar interiormente con compuerta accesible desde el falso techo.
- PDL-A-RE.** Plenum de conexión lateral desmontable aislado interiormente con compuerta accesible desde el falso techo.

Nota: Bajo demanda, disponible plenum desmontable de conexión superior aislado/sin aislar (**PCDS-A-RE/PCDS-RE**).



€/ Unidad ACABADO ESTÁNDAR

DIFUSOR DE MICROTOBERAS DTP				
MODELO	PLACA en mm	Nº discos	Difusor (sólo PLACA)	Difusor + Plenum sin aislar
DTP-16	294x294	16	50,78	158,35
DTP-24	444x444	24	71,40	188,51
DTP-36	494x494	36	99,11	241,51
DTP-48	554x554	48	122,39	275,00
DTP-64	594x594	64	152,92	303,08
DTP-Q-16	594x594	16	78,18	221,28
DTP-Q-24	594x594	24	90,66	235,77
DTP-Q-36	594x594	36	109,33	256,37
DTP-Q-48	594x594	48	128,02	276,45
DTP-Q-64	594x594	64	152,92	303,08
DTP-C-16	Ø594	16	83,25	248,90
DTP-C-24	Ø594	24	95,74	261,39
DTP-C-32	Ø594	32	108,19	273,84
DTP-C-36	Ø594	36	114,42	280,07
DTP-C-40	Ø594	40	120,67	286,32
DTP-C-42	Ø594	42	123,77	289,42
DTP-C-48	Ø594	48	133,14	298,79
DTP-C-54	Ø594	54	142,47	308,12
DTP-PR	594x594	18	182,54	320,93
DTP-PR-C	Ø594	18	192,39	330,78

€/ Unidad ACABADO ESTÁNDAR

DIFUSOR DE MICROTOBERAS DTP				
MODELO	PLACA en mm	Nº discos	Difusor (sólo PLACA)	Difusor + Plenum sin aislar
DTP-C-Q-16	594x594	16	78,18	216,57
DTP-C-Q-24	594x594	24	90,65	229,04
DTP-C-Q-32	594x594	32	103,10	241,49
DTP-C-Q-36	594x594	36	109,33	247,72
DTP-C-Q-40	594x594	40	115,56	253,95
DTP-C-Q-42	594x594	42	118,67	257,06
DTP-C-Q-48	594x594	48	128,02	266,41
DTP-C-Q-54	594x594	54	137,36	275,75
DTP-L-1-18	940x90	18	97,67	186,19
DTP-L-2-18	940x140	36	132,67	233,50
DTP-L-1-20	1040x90	20	105,59	196,66
DTP-L-2-20	1040x140	40	144,10	247,95
DTP-L-1-24	1240x90	24	121,12	217,34
DTP-L-2-24	1240x140	48	166,67	276,57
DTP-L-1-30	1540x90	30	144,52	249,03
DTP-L-2-30	1540x140	60	200,56	320,19
DTP-L-1-36	1840x90	36	168,29	281,21
DTP-L-2-36	1840x140	72	234,82	364,25



## Difusores de microtoberas, DTP-GT

### Descripción del producto

Difusor de microtoberas para gran caudal, marca KOOLAIR, modelo **DTP-GT**, tamaño \_\_\_\_, dimensiones de la placa \_\_x\_\_. Constituido por pequeñas toberas orientables individualmente en todas las direcciones. Microtoberas fabricadas en material plástico ABS-VO en color blanco y placa en chapa de acero. Acabado estándar en RAL 9010 brillo.

### Otros modelos

**DTP-GT-Q.** Difusor de microtoberas integrado en placa de 595x595 mm, para falso techo modular.

**DTP-GT-C.** Difusor de microtoberas integrado en placa circular.

**DTP-GT-C-Q.** Difusor de microtoberas en disposición circular integrado en placa de 595x595 mm, para falso techo modular.

**DTP-GT-L.** Difusor de microtoberas en disposición lineal.

**DTP-GT-PR.** Difusor de microtoberas en disposición circular integrado en placa perforada de 595x595 mm.

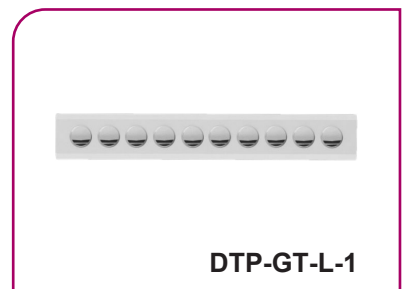
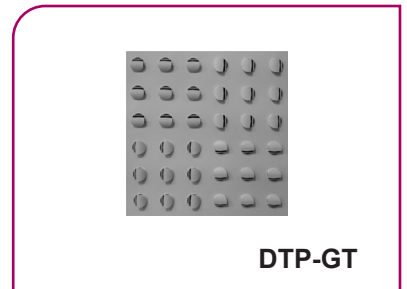
**DTP-GT-COMBI.** Difusor de microtoberas impulsión/retorno en placa de 595x595 mm.

### Fijaciones

**PDL-RE.** Plenum de conexión lateral desmontable sin aislar interiormente con compuerta accesible desde el falso techo.

**PDL-A-RE.** Plenum de conexión lateral desmontable aislado interiormente con compuerta accesible desde el falso techo.

Nota: Bajo demanda, disponible plenum desmontable de conexión superior aislado/sin aislar (**PDS-A-RE/PDS-RE**).



€/ Unidad

DIFUSOR DE MICROTOBERAS DTP-GT						DIFUSOR DE MICROTOBERAS DTP-GT					
MODELO	PLACA en mm	Nº Discos	Difusor Sólo PLACA	Difusor + PDL-RE	Difusor + PDL-A-RE	MODELO	PLACA en mm	Nº Discos	Difusor Sólo PLACA	Difusor + PDL-RE	Difusor + PDL-A-RE
DTP-GT-16	294x294	16	61,19	178,54	220,59	DTP-GT-C-Q-16	594x594	16	88,61	241,87	285,60
DTP-GT-24	444x444	24	89,00	217,05	266,61	DTP-GT-C-Q-24	594x594	24	104,36	257,62	301,35
DTP-GT-36	494x494	36	117,74	264,40	322,68	DTP-GT-C-Q-32	594x594	32	120,09	279,13	326,59
DTP-GT-48	554x554	48	147,24	314,87	388,16	DTP-GT-C-Q-36	594x594	36	127,95	286,99	334,45
DTP-GT-64	594x594	64	183,03	361,39	443,01	DTP-GT-C-Q-40	594x594	40	135,83	301,83	353,59
DTP-GT-Q-16	594x594	16	88,61	205,96	248,01	DTP-GT-C-Q-42	594x594	42	139,77	305,77	357,53
DTP-GT-Q-24	594x594	24	104,36	232,41	281,97	DTP-GT-C-Q-48	594x594	48	151,56	317,56	369,32
DTP-GT-Q-36	594x594	36	127,95	274,61	332,89	DTP-GT-C-Q-54	594x594	54	163,36	329,36	381,12
DTP-GT-Q-48	594x594	48	151,56	319,19	392,48	DTP-GT-L-1-11	940x110	11	100,75	191,46	273,34
DTP-GT-Q-64	594x594	64	183,03	361,39	443,01	DTP-GT-L-2-11	940x180	11	130,63	235,90	340,53
DTP-GT-C-16	Ø594	16	93,71	246,97	290,70	DTP-GT-L-1-12	1040x110	12	107,67	201,00	289,11
DTP-GT-C-24	Ø594	24	109,43	262,69	306,42	DTP-GT-L-2-12	1040x180	12	140,07	248,58	361,41
DTP-GT-C-32	Ø594	32	125,19	284,23	331,69	DTP-GT-L-1-14	1240x110	14	121,20	219,83	320,37
DTP-GT-C-36	Ø594	36	133,06	292,10	339,56	DTP-GT-L-2-14	1240x180	14	158,61	273,63	402,91
DTP-GT-C-40	Ø594	40	140,93	306,93	358,69	DTP-GT-L-1-18	1540x110	18	143,57	260,31	391,03
DTP-GT-C-42	Ø594	42	144,86	310,86	362,62	DTP-GT-L-2-18	1540x180	18	190,42	327,21	494,97
DTP-GT-C-48	Ø594	48	156,67	322,67	374,43	DTP-GT-L-1-22	1840x110	22	166,29	292,67	444,18
DTP-GT-C-54	Ø594	54	168,46	334,46	386,22	DTP-GT-L-2-22	1840x180	22	222,55	370,97	565,81
DTP-GT-PR-17	594x594	17	189,35	355,35	407,11	DTP-GT-COMBI-64	594x594	64	196,77	438,52	524,56

### Difusores cuadrados, ADAPT

#### Descripción del producto

Difusor cuadrado de impulsión horizontal en cuatro direcciones con efecto coanda para instalaciones de caudal de aire variable o constante, marca KOOLAIR, modelo **ADAPT**, de dimensión 595x595 mm o 670x670 mm, para instalación en falsos techos registrables de 600x600, 675x675 mm o techo continuo. Fabricado con perfiles exteriores de aluminio extruido, núcleo central en chapa de acero regulable en 3 posiciones en altura mediante varilla de posición y conexión de aire superior de chapa de acero galvanizada en el caso de difusor sin plenum. Puede incorporar plenum de conexión lateral de chapa de acero galvanizado con compuerta de regulación accesible desde el falso techo, con aislamiento interior opcionalmente.

Dispone de gran versatilidad para adaptarse a un rango amplio de caudal de aire en un mismo tamaño de difusor gracias a la regulación manual en altura del núcleo central, permitiendo unificar u homogeneizar la estética de la solución en una misma sala, además de corregir desviaciones de caudal existentes en obra permitiendo un patrón de vena de aire óptimo en estas situaciones.

Su diseño de líneas estilizadas, con una sola vía de impulsión de aire y núcleo central liso, aporta a la unidad una elevada estética, integrándose óptimamente en el conjunto del techo y decoración del local. Acabado pintado en RAL a definir o colores de tonalidad similares a aluminio anodizado y acero inoxidable. Opcionalmente se puede fabricar en otras dimensiones para adaptar a otros tipos y dimensiones de falso techo registrable.



**ADAPT**

#### Accesorios

**PCFL.** Plenum circular fijo de conexión lateral.

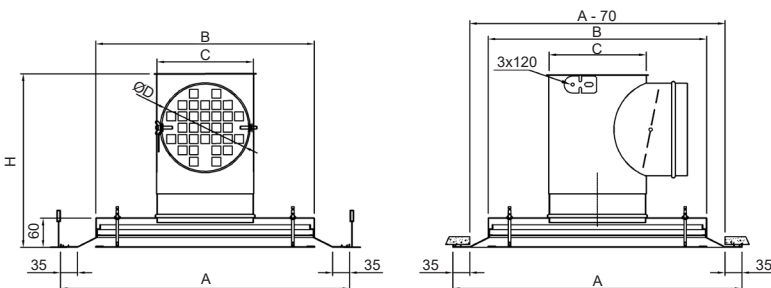
**A.** Aislamiento interior en plenum de conexión.

**RE.** Compuerta de regulación integrada en la boca de conexión superior propia del difusor en los casos sin plenum o en plenum de conexión lateral. Accesible desde el falso techo o desde el interior del plenum desmontando el núcleo central.

**RC.** Compuerta de regulación mediante cuerdas, integrada en la boca de conexión del difusor o del plenum lateral, accesible desde el local. Recomendada en instalaciones de techo continuo.

**SM.** Sistema de montaje para fijación de difusor integrado interiormente en perfil exterior en situaciones de instalación en falso techo continuo y sin plenum de conexión lateral de chapa de acero. Requerido cuando el techo continuo ha sido acabado con el hueco correspondiente al difusor y la unidad de difusión se instala como última operación.

#### Dimensiones genéricas



DIFUSOR	A	B	H	ØC	ØD
600-125	594	452	295	128	124
600-160			330	163	159
600-200			370	203	199
600-250			420	253	249
600-315	669	527	485	318	314
675-125			295	128	124
675-160			330	163	159
675-200			370	203	199
675-250			420	253	249
675-315			485	318	314

**ADAPT+PCFL-RE**

€/ Unidad

DIFUSORES CUADRADOS ADAPT					
PLACA	TAMAÑO	DIFUSOR	PCFL-RE/RC	PCFL-A-RE/RC	ADAPT-SM
600 x 600	125	312,57	109,61	122,95	385,32
	160	315,05	118,76	134,22	387,80
	200	310,43	126,11	144,47	383,18
	250	313,68	143,27	165,90	386,43
	315	319,40	169,48	198,99	392,15
625 x 625	125	327,26	109,61	122,95	400,01
	160	329,74	118,76	134,22	402,49
	200	324,73	126,11	144,47	397,48
	250	327,98	143,27	165,90	400,73
	315	333,54	169,48	198,99	406,29
675 x 675	125	354,16	109,61	122,95	426,91
	160	356,64	118,76	134,22	429,39
	200	350,88	126,11	144,47	423,63
	250	354,12	143,27	165,90	426,87
	315	359,69	169,48	198,99	432,44



## Serie 50

### Difusores cuadrados, 50-FR (1/2/3/4)

#### Descripción del producto

Difusor cuadrado con núcleo central desmontable, marca KOOLAIR, modelo **50-FR-4**, dimensión nominal  $_x_$  mm, para impulsión de aire en cuatro direcciones. Puede incorporar compuerta de regulación de mariposa (**59MM**) o de lamas opuestas (**-O**) y accesorios de fijación a determinar. Fabricado en aluminio. Acabado estándar pintado blanco RAL 9010 brillo. Para otros acabados, consultar. Altura instalación recomendada entre 2,5 y 4m.

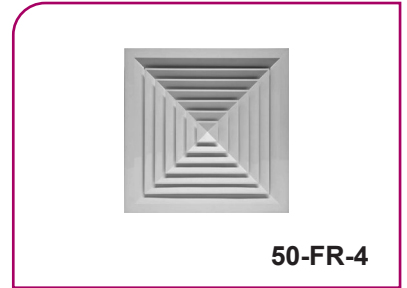
#### Otros modelos

- 50-FR-4-Q.** Difusor cuadrado de cuatro direcciones integrado en placa de 595x595, para instalar en falso techo modular.
- 50-FR-1.** Difusor cuadrado de aluminio de una dirección de dimensión nominal LxH.
- 50-FR-1-L.** Difusor rectangular de aluminio de una dirección de dimensión nominal LxH.
- 50-FR-2.** Difusor cuadrado de aluminio de dos direcciones de dimensión nominal LxH.
- 50-FR-2-L.** Difusor rectangular de aluminio de dos direcciones de dimensión nominal LxH.
- 50-FR-3.** Difusor cuadrado de aluminio de tres direcciones de dimensión nominal LxH.
- 50-FR-2D.** Difusor rectangular con núcleo central en dos direcciones a 90°.
- 50-FR-4-LC.** Difusor cuadrado de cuatro direcciones fabricado en RAL 9010 y 9016 brillo.

#### Fijaciones

- PM.** Puente de montaje para conexión a conducto de fibra.
- PMC.** Puente de montaje para conexión a conducto de chapa.
- SM.** Sistema de fijación oculto, mediante patillas adosadas en el cuello del difusor.
- PE41.** Plenum de conexión lateral de chapa de acero galvanizado.
- PE40.** Plenum de conexión superior de chapa de acero galvanizado.

Bajo demanda aislamiento y compuerta de regulación en boca.



#### Dimensiones genéricas

(L + 144) x (H + 144)

82

L x H

46

(L + 75) x (H + 75)

59MM

SM

L x H	150	225	300	375	450	525	600
150							
225							
300							
375							
450							
525							
600							

L = LONGITUD NOMINAL (Cuello de conexión)  
H = ALTURA NOMINAL (Cuello de conexión)

**50-FR-4**



€/ Unidad

DIFUSORES CUADRADOS 50-FR-4							
MODELO	TAMAÑO						
	6x6	9x9	12x12	15x15	18x18	21x21	24x24
	DIMENSIÓN NOMINAL mm						
	150x150	225x225	300x300	375x375	450x450	525x525	600x600
DIMENSIÓN EXTERIOR	294x294	369x369	444x444	519x519	595x595	669x669	744x744
50-FR-4	63,41	84,44	110,30	140,89	175,49	222,62	266,73
50-FR-4+59+MM	77,03	100,21	130,06	165,87	206,51	261,77	316,04
50-FR-4+59+MM+PM	91,95	116,58	147,85	186,81	229,09	285,61	341,42
50-FR-4-O	75,73	101,72	133,35	170,97	214,03	286,98	342,55
50-FR-4-O+SM	112,11	138,10	206,10	243,72	286,78	359,73	415,30
PM (1)	14,92	16,37	17,79	20,94	22,58	23,84	25,38
PMC (2)	10,85	12,00	13,12	15,87	17,13	18,02	19,30
SM (3)	36,38	36,38	72,75	72,75	72,75	72,75	72,75
50-FR-4-Q	132,78	150,65	172,01	210,59	-	-	-
50-FR-4-Q+Plenum lat. sin aislar	175,49	204,29	237,88	291,31	-	-	-
50-FR-4-Q+Plenum lat. aislado	196,98	231,30	271,92	334,46	-	-	-

€/ Unidad

DIFUSORES CUADRADOS 50-FR-1-3							
MODELO	TAMAÑO						
	6x6	9x9	12x12	15x15	18x18	21x21	24x24
	DIMENSIÓN NOMINAL mm						
	150x150	225x225	300x300	375x375	450x450	525x525	600x600
DIMENSIÓN EXTERIOR	294x294	369x369	444x444	519x519	595x595	669x669	744x744
50-FR-1	103,97	123,49	146,51	178,21	227,57	258,31	305,47
50-FR-1+59+MM	117,59	139,26	166,27	203,19	258,59	297,46	354,78
50-FR-1+59+MM+PM	132,51	155,63	184,06	224,13	281,17	321,30	380,16
50-FR-1-O	116,29	140,77	169,56	208,29	266,11	322,67	381,29
50-FR-1-O+SM	152,67	177,15	242,31	281,04	338,86	395,42	454,04
50-FR-2	102,80	123,82	146,80	178,74	228,23	259,69	309,32
50-FR-2+59+MM	116,42	139,59	166,56	203,72	259,25	298,84	358,63
50-FR-2+59+MM+PM	131,34	155,96	184,35	224,66	281,83	322,68	384,01
50-FR-2-O	115,12	141,10	169,85	208,82	266,77	324,05	385,14
50-FR-2-O+SM	151,50	177,48	242,60	281,57	339,52	396,80	457,89
50-FR-3	117,12	145,81	180,63	220,59	274,36	326,77	380,64
50-FR-3+59+MM	130,74	161,58	200,39	245,57	305,38	365,92	429,95
50-FR-3+59+MM+PM	145,66	177,95	218,18	266,51	327,96	389,76	455,33
50-FR-3-O	129,44	163,09	203,68	250,67	312,90	391,13	456,46
50-FR-3-O+SM	165,82	199,47	276,43	323,42	385,65	463,88	529,21
PM (1)	14,92	16,37	17,79	20,94	22,58	23,84	25,38
PMC (2)	10,85	12,00	13,12	15,87	17,13	18,02	19,30
SM (3)	36,38	36,38	72,75	72,75	72,75	72,75	72,75

### Difusores cuadrados, 50-FR-4-DECO

#### Descripción del producto

Difusor cuadrado de impulsión horizontal en cuatro direcciones con efecto Coanda para instalaciones de caudal de aire variable o constante, marca KOOLAIR, modelo **50-FR-4-DECO**, de dimensión 595x595 mm o 670x670 mm, con no\_ de vía/s (1 a 4), para instalación en falsos techos registrables de 600x600, 675x675 mm o techo continuo. Fabricado con perfiles de aluminio extruido, núcleo central adaptable al mismo diseño y acabado de la placa del falso techo contigua. Perfiles interiores y núcleo central desmontable para acceso a interior del plenum para su limpieza, acceso a compuerta de regulación y accesorio de montaje. Acabado pintado en RAL a definir o aluminio anodizado. Puede incorporar plenum de conexión lateral o superior de chapa de acero galvanizado con compuerta de regulación accesible desde el falso techo, con opción de aislamiento interior. Opcionalmente se puede fabricar en otras dimensiones para adaptar a otros tipos y dimensiones de falso techo registrable.



#### Accesorios

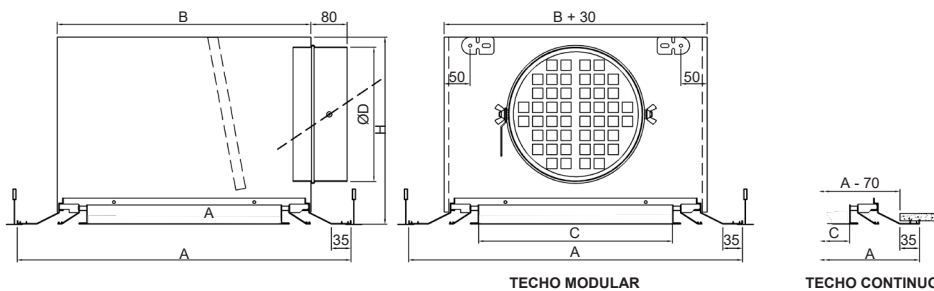
- PFL.** Plenum fijo de conexión lateral.
- PFS.** Plenum fijo de conexión superior.
- A.** Aislamiento interior en plenum de conexión.
- RE.** Compuerta de regulación integrada en boca de conexión del plenum accesible desde el falso techo o desde el interior del plenum desmontando núcleo central.
- O.** Con compuerta de regulación de lamas con cierre en oposición recomendada para la situación de difusor sin plenum de conexión de chapa de acero.
- PM.** Puente de montaje para fijación de difusor en situaciones de instalación en falso techo continuo y sin plenum de conexión de chapa de acero.
- SM.** Sistema de montaje para fijación de difusor integrado interiormente en perfil exterior en situaciones de instalación en falso techo continuo y sin plenum de conexión de chapa de acero.

#### Modelos

**50-FR-4-DECO.** Difusor cuadrado de impulsión cuatro direcciones de 1 a 4 vías, con núcleo central de chapa de acero pintado en RAL a definir, del mismo diseño, incluso mismo patrón de microperforación, que la placa de techo contigua.

**50-FR-4-PANEL.** Difusor cuadrado de impulsión cuatro direcciones de 1 a 4 vías, con núcleo central vacío para adaptar panel de techo (cartón-yeso, escayola, ...) en la misma obra.

#### Dimensiones genéricas



DIFUSOR	A	B	H	ØC	ØD
<b>600-125</b>	594	452	295	128	124
<b>600-160</b>			330	163	159
<b>600-200</b>			370	203	199
<b>600-250</b>			420	253	249
<b>600-315</b>	669	527	485	318	314
<b>675-125</b>			295	128	124
<b>675-160</b>			330	163	159
<b>675-200</b>			370	203	199
<b>675-250</b>			420	253	249
<b>675-315</b>			485	318	314

**50-FR-4-DECO+PFL-RE**

€/ Unidad

DIFUSORES CUADRADOS 50-FR-4-DECO									
PLACA	Nº DE VÍAS	DIFUSOR	PFS-RE	PFS-A-RE	PFL-RE	PFL-A-RE	50-FR-4-DECO-O	50-FR-4-DECO-PM	50-FR-4-DECO-SM
600 x 600	1 vía	241,14	171,15	207,00	181,43	228,17	316,96	263,72	313,89
	2 vías	278,24	186,69	224,38	203,53	253,95	354,06	300,82	350,99
	3 vías	307,22	186,69	224,38	203,53	253,95	383,04	329,80	379,97
	4 vías	328,83	203,63	243,75	228,92	284,14	404,65	351,41	401,58
675 x 675	1 vía	280,73	202,92	243,08	209,86	262,52	356,55	304,57	353,48
	2 vías	320,69	221,16	263,43	235,67	292,59	396,51	344,53	393,44
	3 vías	351,68	221,16	263,43	235,67	292,59	427,50	375,52	424,43
	4 vías	375,73	242,31	287,37	266,60	329,02	451,55	399,57	448,48

€/ Unidad

DIFUSORES CUADRADOS 50-FR-4-PANEL									
PLACA	Nº DE VÍAS	DIFUSOR	PFS-RE	PFS-A-RE	PFL-RE	PFL-A-RE	50-FR-4-PANEL-O	50-FR-4-PANEL-PM	50-FR-4-PANEL-SM
600 x 600	1 vía	211,67	171,15	207,00	181,43	228,17	287,49	234,25	284,42
	2 vías	254,78	186,69	224,38	203,53	253,95	330,60	277,36	327,53
	3 vías	288,77	186,69	224,38	203,53	253,95	364,59	311,35	361,52
	4 vías	314,82	203,63	243,75	228,92	284,14	390,64	337,40	387,57
675 x 675	1 vía	244,59	202,92	243,08	209,86	262,52	320,41	268,43	317,34
	2 vías	291,03	221,16	263,43	235,67	292,59	366,85	314,87	363,78
	3 vías	328,04	221,16	263,43	235,67	292,59	403,86	351,88	400,79
	4 vías	357,12	242,31	287,37	266,60	329,02	432,94	380,96	429,87



## Serie 50

### Difusores cuadrados, 52-FR-4-STAMP

#### Descripción del producto

Difusor cuadrado estampado con núcleo central fijo para impulsión de aire en cuatro direcciones, marca Koolair, modelo **52-FR-4-STAMP**, dimensión nominal \_x\_ mm, adecuado para la impulsión de aire tanto frío como caliente. Patrón de flujo de aire en 4 direcciones. Altura de instalación recomendada entre 2,5 y 4 m. Acabado estándar pintado RAL 9010.

#### Fijaciones

**PDS-RE.** Plenum de conexión superior de chapa de acero galvanizado, sin aislar con compuerta de regulación accesible desde falso techo.

**PDL-RE.** Plenum de conexión lateral de chapa de acero galvanizado, sin aislar con compuerta de regulación accesible desde falso techo.

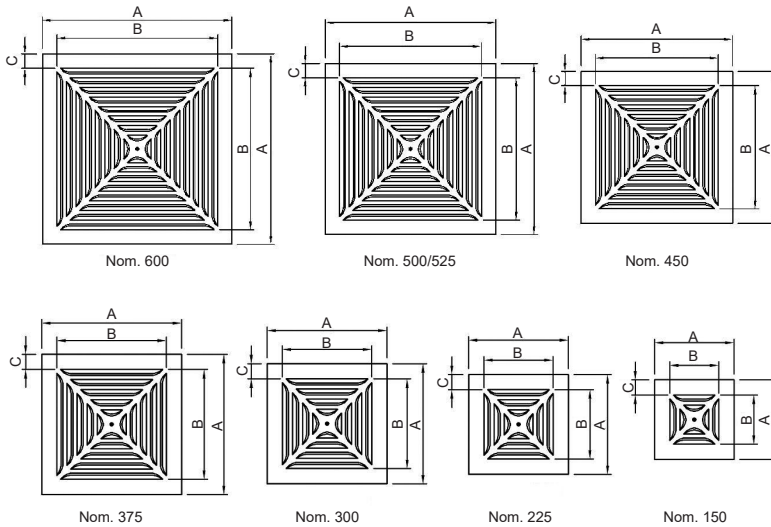
**PDS-A-RE.** Plenum de conexión superior de chapa de acero galvanizado, aislado con compuerta de regulación accesible desde falso techo.

**PDL-A-RE.** Plenum de conexión lateral de chapa de acero galvanizado, aislado con compuerta de regulación accesible desde falso techo.

**PE45.** Plenum de poliestireno para difusores con placa de 595x595, 623x623, 670x670 y 745x745 mm (nominal 150-525, vías 2-7).

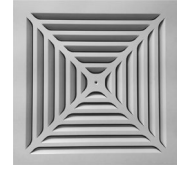
**PM.** Puente de montaje de acero galvanizado.

#### Dimensiones genéricas



		Nº VIAS						
		2	3	4	5	6	7	8
		NOMINAL						
A (Ext.)		150	225	300	375	450	500/525	600
295	B	182	257	-	-	-	-	-
	C	56,5	19	-	-	-	-	-
370	B	182	257	332	-	-	-	-
	C	94	56,5	19	-	-	-	-
445	B	182	257	332	407	-	-	-
	C	131,5	94	56,5	19	-	-	-
520	B	182	257	332	407	482	-	-
	C	169	131,5	94	56,5	19	-	-
595	B	182	257	332	407	482	557	-
	C	206,5	169	131,5	94	56,5	19	-
623	B	182	257	332	407	482	557	-
	C	220,5	183	145,5	108	70,5	33	-
670	B	182	257	332	407	482	557	632
	C	244	206,5	169	131,5	94	56,5	19
745	B	182	257	332	407	482	557	632
	C	281,5	244	206,5	169	131,5	94	56,5

52-FR-4-STAMP



52-FR-4-STAMP



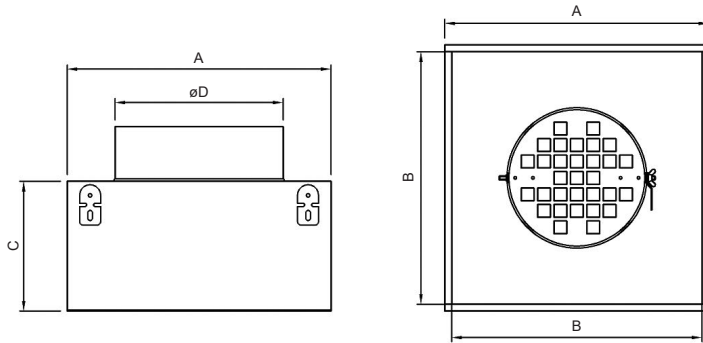
52-FR-4-STAMP



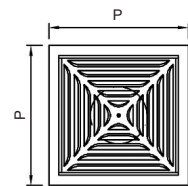
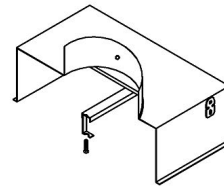
52-FR-4-STAMP + PDL-RE



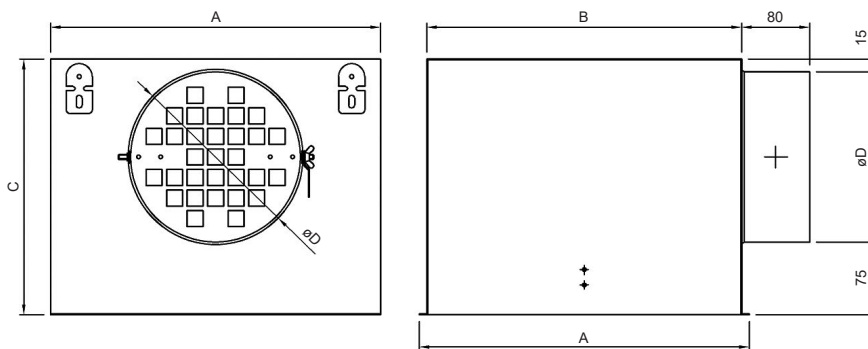
52-FR-4-STAMP + PE-45



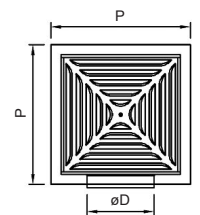
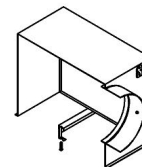
NOM.	A (Ext.)	B	C	ØD (Ext.)	P						
150	220	200	190	124	295	370	445	520	595	670	745
225	295	275		159							
300	370	350		199	520	595	670	745			
375	445	425		249							
450	520	500		314	520	595	670	745			
500/525	595	575		314							
600	670	650		354	-	-	-	-	-	-	



**52-FR-4-STAMP + PDS**



NOM.	A (Ext.)	B	C	ØD (Ext.)
150	220	200	214	124
225	295	275	249	159
300	370	350	289	199
375	445	425	339	249
450	520	500	404	314
500/525	595	575	404	314
600	670	650	444	354



**52-FR-4-STAMP + PDL**



## Serie 50

€/ Unidad

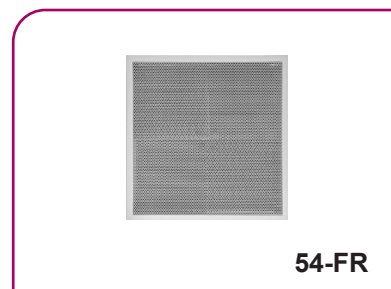
ACABADO ESTÁNDAR

DIFUSORES CUADRADOS 52-FR-4-STAMP								
DIMENSIONES DE PLACA	DIMENSIÓN NOMINAL mm							
	150x150	225x225	300x300	375x375	450x450	500x500 525x525	600x600	PM
295x295	50,31	51,06	-	-	-	-	-	11,70
370x370	60,16	61,09	61,99	-	-	-	-	12,27
445x445	70,34	70,34	71,39	72,47	-	-	-	12,99
520x520	80,66	81,87	83,09	84,33	-	-	-	13,48
595x595	95,79	97,23	98,67	100,16	101,66	103,18	-	16,08
623x623	104,98	106,54	108,15	109,78	111,42	113,08	-	17,44
670x670	112,35	114,04	115,75	117,48	119,24	121,03	122,85	18,83
745x745	124,57	126,43	128,33	130,25	132,21	134,21	136,18	20,53
DIFUSORES CUADRADOS 52-FR-4-STAMP + Plenum boca superior sin aislar								
DIMENSIONES DE PLACA	DIMENSIÓN NOMINAL mm							
	150x150	225x225	300x300	375x375	450x450	500x500 525x525	600x600	
295x295	142,58	154,29	-	-	-	-	-	
370x370	152,43	164,32	177,58	-	-	-	-	
445x445	162,61	173,57	186,98	202,80	-	-	-	
520x520	172,93	185,10	198,68	214,66	233,49	-	-	
595x595	188,06	200,46	214,26	230,49	249,54	262,18	-	
623x623	197,25	209,77	223,74	240,11	259,30	272,08	-	
670x670	204,62	217,27	231,34	247,81	267,12	280,03	298,66	
745x745	216,84	229,66	243,92	260,58	280,09	293,21	311,99	
DIFUSORES CUADRADOS 52-FR-4-STAMP + Plenum boca lateral sin aislar								
DIMENSIONES DE PLACA	DIMENSIÓN NOMINAL mm							
	150x150	225x225	300x300	375x375	450x450	500x500 525x525	600x600	
295x295	144,26	159,43	-	-	-	-	-	
370x370	154,11	169,46	187,99	-	-	-	-	
445x445	164,29	178,71	197,39	221,36	-	-	-	
520x520	174,61	190,24	209,09	233,22	264,63	-	-	
595x595	189,74	205,60	224,67	249,05	280,68	297,99	-	
623x623	198,93	214,91	234,15	258,67	290,44	307,89	-	
670x670	206,30	222,41	241,75	266,37	298,26	315,84	347,05	
745x745	218,52	234,80	254,33	279,14	311,23	329,02	360,38	
DIFUSORES CUADRADOS 52-FR-4-STAMP + Plenum boca superior aislado								
DIMENSIONES DE PLACA	DIMENSIÓN NOMINAL mm							
	150x150	225x225	300x300	375x375	450x450	500x500 525x525	600x600	
295x295	170,66	187,19	-	-	-	-	-	
370x370	180,51	197,22	215,85	-	-	-	-	
445x445	190,69	206,47	225,25	246,97	-	-	-	
520x520	201,01	218,00	236,95	258,83	284,12	-	-	
595x595	216,14	233,36	252,53	274,66	300,17	319,83	-	
623x623	225,33	242,67	262,01	284,28	309,93	329,73	-	
670x670	232,70	250,17	269,61	291,98	317,75	337,68	363,85	
745x745	244,92	262,56	282,19	304,75	330,72	350,86	377,18	
DIFUSORES CUADRADOS 52-FR-4-STAMP + Plenum boca lateral aislado								
DIMENSIONES DE PLACA	DIMENSIÓN NOMINAL mm							
	150x150	225x225	300x300	375x375	450x450	500x500 525x525	600x600	
295x295	173,38	195,72	-	-	-	-	-	
370x370	183,23	205,75	233,35	-	-	-	-	
445x445	193,41	215,00	242,75	278,31	-	-	-	
520x520	203,73	226,53	254,45	290,17	336,68	-	-	
595x595	218,86	241,89	270,03	306,00	352,73	380,08	-	
623x623	228,05	251,20	279,51	315,62	362,49	389,98	-	
670x670	235,42	258,70	287,11	323,32	370,31	397,93	444,95	
745x745	247,64	271,09	299,69	336,09	383,28	411,11	458,28	
DIFUSORES CUADRADOS 52-FR-4-STAMP + Plenum de poliestireno PE-45								
DIMENSIONES DE PLACA	DIMENSIÓN NOMINAL mm							
	con boca de 160 mm				con boca de 200 mm		con boca de 250 mm	
	150x150 a 525x525		500x500/525x525		150x150 a 525x525		500x500/525x525	
595x595	200,42		201,89		205,24			
623x623	210,32		211,79		215,14			
670x670	218,27		219,74		223,09			
745x745	231,45		232,92		236,27			

### Difusores cuadrados de panel perforado, 54-FR

#### Descripción del producto

Difusor cuadrado con panel perforado, marca KOOLAIR, modelo **54-FR-I-4**, dimensión nominal x mm. Integra placas direccionadoras para impulsión de aire en cuatro direcciones. Incorpora plenum de conexión de chapa de acero galvanizado. Acabado estándar pintado blanco RAL 9010 brillo. Posibilidad de adaptar en falsos techos modulares de 600x600. Altura instalación recomendada entre 2,5 y 4m.



54-FR

#### Otros modelos

- 54-FR-I-1:** Difusor cuadrado de una dirección con panel perforado.
- 54-FR-I-2:** Difusor cuadrado de dos direcciones con panel perforado.
- 54-FR-I-0:** Difusor cuadrado de impulsión vertical con panel perforado.
- 54-FR-R:** Difusor cuadrado con panel perforado para retorno de aire, sin direccionadores.

#### Fijaciones

- PFS-RE.** Plenum fijo de conexión superior de chapa de acero galvanizado.
- PFL-RE.** Plenum fijo de conexión lateral de chapa de acero galvanizado.
- PFS-A-RE.** Plenum fijo de conexión superior aislado interiormente de chapa de acero galvanizado.
- PFL-A-RE.** Plenum fijo de conexión lateral aislado interiormente de chapa de acero galvanizado.

#### Dimensiones genéricas

DIFUSOR	A	B	C	Ø D	E	F	Ø INT
160 . 300	251	299	75	160	315	254	163
200 . 400	351	399	75	200	355	354	203
250 . 500	341	499	100	250	430	454	253
315 . 600	547	595	100	315	495	550	318
315 . 625	576	623	100	315	495	578	318

54-FR

€/ Unidad

ACABADO ESTÁNDAR

DIFUSORES CUADRADOS DE PANEL PERFORADO 54-FR											
TAMAÑO (2)	MODELO										
	Sin aislar		Aislado		Sin aislar		Aislado		Sin aislar		Comp.
	54-FR-I	54-FR-I-PFL	54-FR-I-PFS		54-FR-R (1)		54-FR-R-PFL (1)		54-FR-R-PFS (1)		Reg. *
160 - 300	75,59	179,02	208,51	143,52	165,69	47,25	135,54	167,81	96,20	121,14	22,68
200 - 400	93,63	233,99	275,86	178,40	207,27	60,33	182,80	224,15	122,10	151,22	23,28
250 - 500	116,31	303,32	361,77	227,97	267,74	75,65	242,26	301,11	157,66	198,72	24,03
315 - 600	139,30	385,08	469,16	274,73	329,57	90,65	313,51	397,13	195,45	250,91	25,28
315 - 625	147,19	406,44	497,06	289,16	349,08	95,47	331,74	421,75	206,39	266,79	25,28

\* Manual y perforada en boca plenum

(1) Sin placas interiores direccionales.

(2) Modelo indicativo de Ø boca entrada y dimensiones de placa.

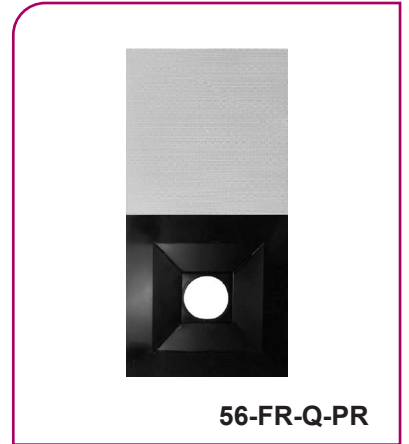
Difusión de Aire: Difusores

### Difusores cuadrados de chapa perforada. 56-FR

#### Descripción del producto

Difusor cuadrado "invisible", marca KOOLAIR, modelo **56-FR-Q-PR**, tamaño   , integrado sobre placa microperforada de dimensiones 595 x 595 mm. Puede integrar internamente un conjunto de placas direccionadoras para configuración manual de impulsión de aire en 1-2-3-4 direcciones, en puesta en marcha de la instalación o por parte del usuario final. Puede incorporar plenum de conexión lateral con compuerta de regulación. Disponible o adaptable en placas de techo registrable con área libre entre 16% y 50%, cubriendo gran parte de la gama de techos microperforados estándar existentes en el mercado. La unidad de difusión de aire, se integra por encima las placas de techo microperforado (interior del falso techo), aportando al espacio total uniformidad estética. Altura de instalación recomendada entre 2,4 y 3,5 m.

Acabado placa perforada pintado en RAL a definir y difusor interior en RAL9005 (negro) para impedir su visión y garantizar su discreción.



#### Otros modelos

**56-FR-I-PR-Q.** Difusor cuadrado para impulsión de aire integrado sobre placa microperforada de dimensiones 595x595.

**56-FR-I-Q.** Difusor cuadrado para impulsión de aire para integrar sobre placa microperforada de dimensiones 595x595.

**56-FR-I-PR-Placa LxH.** Difusor cuadrado para impulsión de aire integrado sobre placa microperforada de dimensiones   x  .

**56-FR-R-PR-Q.** Difusor cuadrado para retorno de aire integrado sobre placa microperforada de dimensiones 595x595.

**56-FR-R-Q.** Difusor cuadrado para retorno de aire para integrar sobre placa microperforada de dimensiones 595x595.

**56-FR-R-PR-Placa LxH.** Difusor cuadrado para retorno de aire integrado sobre placa microperforada de dimensiones   x  .

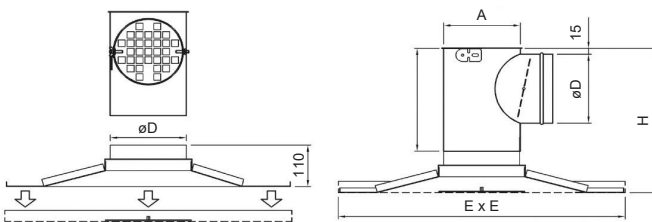
#### Fijaciones

**PFL-RE.** Plenum de conexión lateral fijo sin aislar interiormente, con compuerta de regulación accesible desde el falso techo.

**PFL-A-RE.** Plenum de conexión lateral fijo aislado interiormente, con compuerta de regulación accesible desde el falso techo.

Nota: Bajo demanda, disponible plenum fijo de conexión superior aislado/sin aislar (**PFS-A-RE/PFS-RE**).

#### Dimensiones genéricas



MODELO (mm)	A	C	Ø D	H	E x E
<b>200</b>	103	169	98	230	<b>595 x 595</b>
<b>250</b>	103	169	98	230	
<b>315</b>	128	194	123	255	
<b>400</b>	163	226	158	290	
<b>500</b>	203	269	198	330	
<b>600</b>	253	319	248	380	
<b>625</b>	253	319	248	380	<b>625 x 625</b>

Posibilidad de fabricar plenum a medida en función de la disponibilidad de altura en falso techo.

€/ Unidad

ACABADO ESTÁNDAR

DIFUSORES CUADRADOS DE PANEL PERFORADO 56-FR													
TIPO DE PLACA	DIMENSIONES PLACA mm	TAMAÑO	DIFUSOR 56-FR-I-4	DIFUSOR 56-FR-R-4	56-FR-I-4 + PLENUM BOCA LATERAL		56-FR-I-4 + PLENUM BOCA SUPERIOR		56-FR-R-4 + PLENUM BOCA LATERAL		56-FR-R-4 + PLENUM BOCA SUPERIOR		
					SIN AISLAR	AISLADO	SIN AISLAR	AISLADO	SIN AISLAR	AISLADO	SIN AISLAR	AISLADO	
PR-Q 16%	595 x 595	200	378,90	354,73	471,29	483,56	468,51	479,37	447,12	459,39	444,34	455,20	
		250	380,95	356,32	473,34	486,29	470,56	482,07	448,71	461,66	445,93	457,44	
		315	412,90	374,52	509,59	524,71	506,69	520,25	471,21	486,33	468,31	481,87	
		400	426,95	382,32	530,40	549,12	527,29	544,26	485,77	504,49	482,66	499,63	
		500	434,55	387,18	543,05	566,86	539,78	561,58	495,68	519,49	492,41	514,21	
		600	455,77	401,65	577,76	608,48	574,11	602,36	523,64	554,36	519,99	548,24	
	625 x 625	625	468,66	414,31	590,65	622,35	587,00	616,21	536,30	568,00	532,65	561,86	
PR-Q 50%	595 x 595	200	276,81	252,65	369,20	381,47	366,42	377,28	345,04	357,31	342,26	353,12	
		250	278,89	254,22	371,28	384,23	368,50	380,01	346,61	359,56	343,83	355,34	
		315	310,81	272,44	407,50	422,62	404,60	418,16	369,13	384,25	366,23	379,79	
		400	324,87	280,22	428,32	447,04	425,21	442,18	383,67	402,39	380,56	397,53	
		500	332,48	285,10	440,98	464,79	437,71	459,51	393,60	417,41	390,33	412,13	
		600	353,68	299,54	475,67	506,39	472,02	500,27	421,53	452,25	417,88	446,13	
	625 x 625	625	362,13	307,77	484,12	515,82	480,47	509,68	429,76	461,46	426,11	455,32	
OBRA (SIN PLACA)	595 x 595	200	213,16	189,00	305,55	317,82	302,77	313,63	281,39	293,66	278,61	289,47	
		250	215,23	190,59	307,62	320,57	304,84	316,35	282,98	295,93	280,20	291,71	
		315	247,19	208,78	343,88	359,00	340,98	354,54	305,47	320,59	302,57	316,13	
		400	261,22	216,58	364,67	383,39	361,56	378,53	320,03	338,75	316,92	333,89	
		500	268,83	221,42	377,33	401,14	374,06	395,86	329,92	353,73	326,65	348,45	
		600	290,04	235,91	412,03	442,75	408,38	436,63	357,90	388,62	354,25	382,50	
	625 x 625	625	294,43	240,05	416,42	448,12	412,77	441,98	362,04	393,74	358,39	387,60	

Difusión de Aire: Difusores

€/ Unidad

KIT DIRECCIONAL 56-FR	
TAMAÑO	
200	25,26
250	25,82
315	41,75
400	48,97
500	52,08
600	59,87
625	60,13

### Difusores cuadrados de chapa perforada, 36-STZ y 36-STE

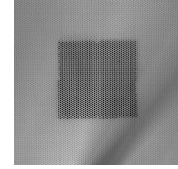
#### Descripción del producto

Difusor cuadrado con panel perforado de impulsión, KOOLAIR. La disposición de sus cuatro placas direccionales internas, permite obtener las descargas de aire en 1, 2, 3 ó 4 sentidos, así como conseguir una descarga vertical, sin utilizar las placas direccionales. Fabricado en chapa de acero galvanizado. Acabado estándar pintado en RAL 9010.

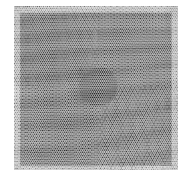
#### Otros modelos

**36-STE.** Difusor cuadrado con panel perforado y placas direccionales. Plenum boca superior.

**36-STZ.** Difusor cuadrado con panel perforado y placas direccionales. Plenum boca lateral.

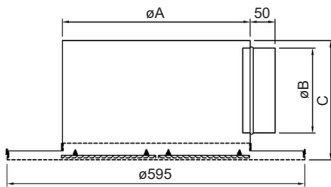


**36-STZ**



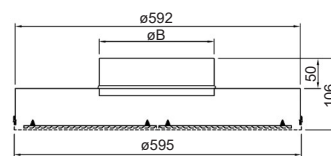
**36-STE**

#### Dimensiones genéricas



MODELO	A	Ø B	C
225	225	124	190
300	300	159	230
375	375	199	270
525	525	249	325

**36-STZ**



MODELO	Ø B
125	124
160	159
200	199
250	249
315	314
400	399

**36-STE**

€/ Unidad

ACABADO ESTÁNDAR

DIFUSORES DE PANEL PERFORADO 36-STZ, 36-STE			
TIPO	36-STZ + Plenum sin aislar	36-STZ + Plenum aislado	36-STZ + Plenum para retorno sin aislar
225	267,72	302,61	214,48
300	290,15	339,92	236,48
375	315,83	384,73	263,37
525	380,71	490,43	322,02
TIPO	36-STE + Plenum sin aislar		
125	202,19		
160	203,50		
200	205,01		
250	206,84		
315	211,29		
400	214,64		



### Difusores cuadrados, KLD-Q-PANEL

#### Descripción del producto

Difusor cuadrado de cuatro direcciones para instalaciones de caudal variable o constante, marca KOOLAIR, modelo **KLD-Q-PANEL**, de dimensión 595x595 mm, con nº de vía/s (1 a 4). Fabricado con perfiles de aluminio extruido y núcleo central panelable con la misma decoración del falso techo. Acabado pintado en RAL a definir. Incorpora plenum de conexión de chapa de acero galvanizado. Posibilidad de fabricar en otras dimensiones. Altura de instalación recomendada entre 2,5 y 4 m.

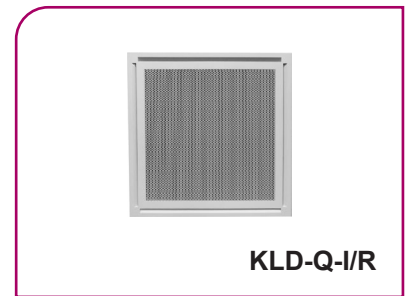
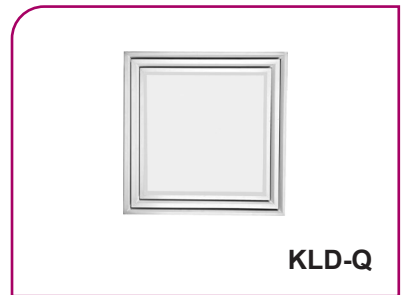
#### Otros modelos

- KLD-Q-PANEL.** Difusor cuadrado de cuatro direcciones de 1 a 4 vías, con núcleo central panelable con la misma decoración del falso techo (no incluido).
- KLD-Q-I/R:** Difusor cuadrado de cuatro direcciones de 2 ó 3 vías, para impulsión y retorno de aire integrado en la misma placa, con núcleo central de chapa perforada.
- KLD-Q-FLASH:** Difusor cuadrado de cuatro direcciones de 2 vías, con luminaria integrada en el núcleo central, luminaria estándar: 2x36w.

#### Fijaciones

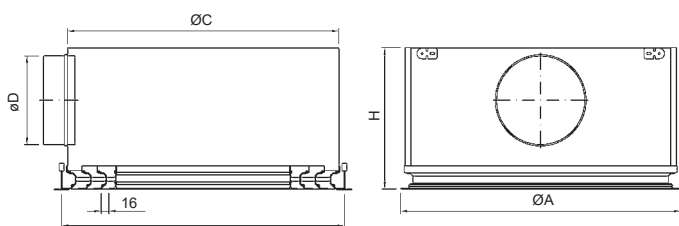
- PFL.** Plenum fijo de conexión lateral sin aislar interiormente de chapa de acero galvanizado.
- PFL-A.** Plenum fijo de conexión lateral aislado interiormente de chapa de acero galvanizado.
- PFS.** Plenum fijo de conexión superior sin aislar interiormente de chapa de acero galvanizado.
- PFS-A.** Plenum fijo de conexión superior aislado interiormente de chapa de acero galvanizado.

Nota: Para suministro de compuerta de regulación accesible desde el falso techo pedirlo expresamente en el pedido.



Difusión de Aire: Difusores

#### Dimensiones genéricas



DIFUSOR	Nº VIAS	Ø D	A	C	H
600x600	1	199	595	586	270
	2, 3 y 4	249			320
675x675	1	199	670	661	270
	2, 3 y 4	249			320

Plenum PFL

**KLD-Q-PANEL**



## Serie KFD-KLD

€/ Unidad

ACABADO ESTÁNDAR

KLD-Q					
DIFUSOR CUADRADO		DIFUSOR + PLENUM SIN AISLAR		DIFUSOR + PLENUM AISLADO	
Nº DE VÍAS	LONGITUD en mm	BOCA SUPERIOR	BOCA LATERAL	BOCA SUPERIOR	BOCA LATERAL
	600x600	600x600	600x600	600x600	600x600
1	191,30	289,62	298,33	336,00	359,94
2	234,92	335,36	350,57	381,71	417,56
3	277,20	377,64	392,85	423,99	459,84
4	317,16	417,60	432,81	463,95	499,80
Nº DE VÍAS	LONGITUD en mm	BOCA SUPERIOR	BOCA LATERAL	BOCA SUPERIOR	BOCA LATERAL
	625x625	625x625	625x625	625x625	625x625
1	210,44	318,60	328,17	369,61	395,93
2	258,41	368,88	385,63	419,90	459,31
3	304,91	415,38	432,13	466,40	505,81
4	348,89	459,36	476,11	510,38	549,79
Nº DE VÍAS	LONGITUD en mm	BOCA SUPERIOR	BOCA LATERAL	BOCA SUPERIOR	BOCA LATERAL
	675x675	675x675	675x675	675x675	675x675
1	224,29	342,65	353,50	394,69	422,67
2	270,18	390,64	408,78	442,68	483,98
3	314,09	434,55	452,69	486,59	527,89
4	356,33	476,79	494,93	528,83	570,13
KLD-Q-PANEL					
DIFUSOR CUADRADO		DIFUSOR + PLENUM SIN AISLAR		DIFUSOR + PLENUM AISLADO	
Nº DE VÍAS	LONGITUD en mm	BOCA SUPERIOR	BOCA LATERAL	BOCA SUPERIOR	BOCA LATERAL
	600x600	600x600	600x600	600x600	600x600
1	134,47	256,35	309,33	302,72	370,92
2	199,46	323,56	382,98	369,92	449,99
3	249,44	373,54	432,96	419,90	499,97
4	299,22	423,32	482,74	469,68	549,75
Nº DE VÍAS	LONGITUD en mm	BOCA SUPERIOR	BOCA LATERAL	BOCA SUPERIOR	BOCA LATERAL
	625x625	625x625	625x625	625x625	625x625
1	147,93	281,99	340,26	333,01	408,03
2	219,43	355,93	421,30	406,94	495,00
3	274,36	410,86	476,23	461,87	549,93
4	329,13	465,63	531,00	516,64	604,70
Nº DE VÍAS	LONGITUD en mm	BOCA SUPERIOR	BOCA LATERAL	BOCA SUPERIOR	BOCA LATERAL
	675x675	675x675	675x675	675x675	675x675
1	154,15	296,11	359,60	348,15	428,78
2	228,55	372,72	443,43	424,75	518,67
3	286,56	430,73	501,44	482,76	576,68
4	344,01	488,18	558,89	540,21	634,13

€/ Unidad

ACABADO ESTÁNDAR

KLD-Q-IR						
DIFUSOR + PLENUM SIN AISLAR						
Nº DE VÍAS	LONGITUD en mm					
	600x600	625x625	675x675	600x600	625x625	675x675
2	275,90	303,50	327,20	659,05	685,41	706,77
3	302,31	332,54	360,38	720,44	749,27	774,81

KLD-Q-FLASH + PLENUM SIN AISLAR	
Nº DE VÍAS	LONGITUD en mm
	600x600
2	1603,22



## Difusores cuadrados, KCD-Q

### Descripción del producto

Difusor cuadrado de cuatro direcciones para instalaciones de caudal variable o constante, marca KOOLAIR, modelo **KCD-Q**, de dimensión 595x595 mm, con n° de vía/s (1 a 4). Fabricado íntegramente en chapa de acero y núcleo central del mismo diseño que la placa de techo anexa. Acabado pintado en RAL a definir.

Incorpora plenum de conexión de chapa de acero galvanizado. Posibilidad de fabricar en otras dimensiones. Altura de instalación recomendada entre 2,5 y 4 m.

### Otros modelos

**KCD-Q-PANEL.** Difusor cuadrado de cuatro direcciones de 1 a 4 vías, con núcleo central panelable con la misma decoración del falso techo (no incluido).

**KCD-Q-I/R.** Difusor cuadrado de cuatro direcciones de 2 ó 3 vías, para impulsión y retorno de aire integrado en la misma unidad. Núcleo central de chapa perforada.

**KCD-Q-I/R-PF.** Difusor cuadrado de cuatro direcciones de 2 ó 3 vías, para impulsión y retorno de aire integrado en la misma unidad. Núcleo central de chapa perforada abatible con marco portafiltro.

**KCD-Q-FLASH.** Difusor cuadrado de cuatro direcciones de 2 vías, con luminaria integrada en el núcleo central.

### Fijaciones

**PF.** Con portafiltro.

**PFL.** Con plenum de conexión lateral sin aislar interiormente de chapa de acero galvanizado

**PFL-A.** Con plenum de conexión lateral aislado interiormente de chapa de acero galvanizado.

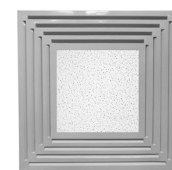
**PFS.** Con plenum de conexión superior sin aislar interiormente de chapa de acero galvanizado.

**PFS-A.** Con plenum de conexión superior aislado interiormente de chapa de acero galvanizado.

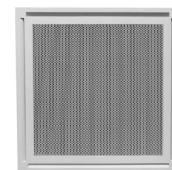
Nota: Para suministro de compuerta de regulación accesible desde el local pedirlo expresamente en el pedido.



KCD-Q



KCD-Q-PANEL



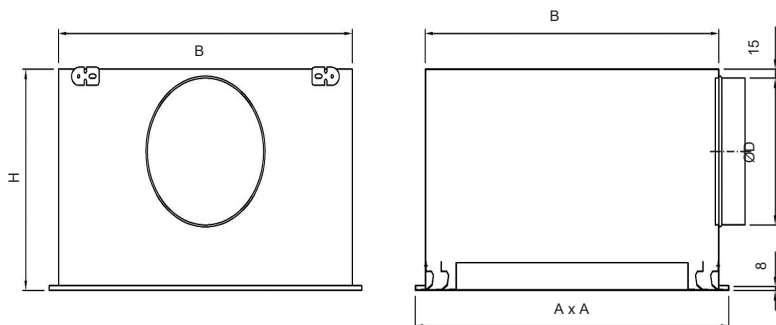
KCD-Q-I/R



KCD-Q-FLASH

Difusión de Aire: Difusores

### Dimensiones genéricas



DIFUSOR	A	B	Ø D	H
600x600	595	566	249	375
675x675	670	631	249	375

KCD-Q + Plenum PL



## Serie KFD-KLD

€/ Unidad

ACABADO ESTÁNDAR

KCD-Q/KCD-Q-PANEL IMPULSIÓN					
DIFUSOR CUADRADO		DIFUSOR + PLENUM SIN AISLAR		DIFUSOR + PLENUM AISLADO	
Nº DE VÍAS	LONGITUD en mm	BOCA SUPERIOR	BOCA LATERAL	BOCA SUPERIOR	BOCA LATERAL
	600x600	600x600	600x600	600x600	600x600
1	114,80	238,94	258,47	268,15	333,74
2	139,04	263,18	282,71	292,39	357,98
3	159,11	283,25	302,78	312,46	378,05
4	178,30	302,44	321,97	331,65	397,24
Nº DE VÍAS	LONGITUD en mm	BOCA SUPERIOR	BOCA LATERAL	BOCA SUPERIOR	BOCA LATERAL
	625x625	625x625	625x625	625x625	625x625
1	117,79	247,22	267,08	276,95	345,18
2	142,31	271,74	291,60	301,47	369,70
3	162,74	292,17	312,03	321,90	390,13
4	182,29	311,72	331,58	341,45	409,68
Nº DE VÍAS	LONGITUD en mm	BOCA SUPERIOR	BOCA LATERAL	BOCA SUPERIOR	BOCA LATERAL
	675x675	675x675	675x675	675x675	675x675
1	123,74	263,75	284,25	294,49	368,02
2	148,88	288,89	309,39	319,63	393,16
3	169,96	309,97	330,47	340,71	414,24
4	190,23	330,24	350,74	360,98	434,51
KCD-Q/KCD-Q-PANEL RETORNO					
DIFUSOR CUADRADO		DIFUSOR + PLENUM SIN AISLAR		DIFUSOR + PLENUM AISLADO	
Nº DE VÍAS	LONGITUD en mm	BOCA SUPERIOR	BOCA LATERAL	BOCA SUPERIOR	BOCA LATERAL
	600x600	600x600	600x600	600x600	600x600
1	109,78	233,92	253,45	263,13	328,72
2	113,44	237,58	257,11	266,79	332,38
3	114,00	238,14	257,67	267,35	332,94
4	114,68	238,82	258,35	268,03	333,62
Nº DE VÍAS	LONGITUD en mm	BOCA SUPERIOR	BOCA LATERAL	BOCA SUPERIOR	BOCA LATERAL
	625x625	625x625	625x625	625x625	625x625
1	112,75	242,18	262,04	271,91	340,14
2	116,35	245,78	265,64	275,51	343,74
3	116,90	246,33	266,19	276,06	344,29
4	117,61	247,04	266,90	276,77	345,00
Nº DE VÍAS	LONGITUD en mm	BOCA SUPERIOR	BOCA LATERAL	BOCA SUPERIOR	BOCA LATERAL
	675x675	675x675	675x675	675x675	675x675
1	118,71	258,72	279,22	289,46	362,99
2	122,20	262,21	282,71	292,95	366,48
3	122,73	262,74	283,24	293,48	367,01
4	123,47	263,48	283,98	294,22	367,75

€/ Unidad

ACABADO ESTÁNDAR

KCD-Q IMPULSION PLACA STAFF (ESCAYOLA)			
DIFUSOR CUADRADO		DIFUSOR + PLENUM SIN AISLAR	DIFUSOR + PLENUM AISLADO
Nº DE VÍAS	LONGITUD en mm	BOCA LATERAL	BOCA LATERAL
	750x750	750x750	750x750
1	139,22	282,89	358,16
2	164,34	308,01	383,28
3	184,71	328,38	403,65
4	204,19	347,86	423,13

KCD-Q-FLASH + PLENUM SIN AISLAR	
Nº DE VÍAS	LONGITUD en mm
	600x600
2	1614,40



€/ Unidad

ACABADO ESTÁNDAR

KCD-Q-I/R IMPULSION RETORNO						
Nº DE VÍAS	DIFUSOR CUADRADO		DIFUSOR + PLENUM SIN AISLAR		DIFUSOR + PLENUM AISLADO	
	LONGITUD en mm	BOCA SUPERIOR	BOCA LATERAL	BOCA SUPERIOR	BOCA LATERAL	
	<b>600x600</b>		<b>600x600</b>		<b>600x600</b>	
1	149,52		439,26		514,51	
2	168,29		458,03		533,28	
3	182,61		472,35		547,60	
4	197,68		487,42		562,67	
	<b>625x625</b>		<b>625x625</b>		<b>625x625</b>	
1	154,51		453,63		531,70	
2	173,40		472,52		550,59	
3	188,15		487,27		565,34	
4	203,04		502,16		580,23	
	<b>675x675</b>		<b>675x675</b>		<b>675x675</b>	
1	164,47		482,33		566,08	
2	183,60		501,46		585,21	
3	199,28		517,14		600,89	
4	213,73		531,59		615,34	
KCD-Q-I/R-PF IMPULSION RETORNO PORTAFILTRO						
Nº DE VÍAS	DIFUSOR CUADRADO		DIFUSOR + PLENUM SIN AISLAR		DIFUSOR + PLENUM AISLADO	
	LONGITUD en mm	BOCA SUPERIOR	BOCA LATERAL	BOCA SUPERIOR	BOCA LATERAL	
	<b>600x600</b>		<b>600x600</b>		<b>600x600</b>	
1	166,80		475,67		535,58	
2	186,89		495,76		555,67	
3	203,47		512,34		572,25	
4	219,89		528,76		588,67	
	<b>625x625</b>		<b>625x625</b>		<b>625x625</b>	
1	171,77		490,98		553,43	
2	191,96		511,17		573,62	
3	208,71		527,92		590,37	
4	225,24		544,45		606,90	
	<b>675x675</b>		<b>675x675</b>		<b>675x675</b>	
1	181,70		521,61		589,13	
2	202,12		542,03		609,55	
3	219,14		559,05		626,57	
4	235,97		575,88		643,40	

€/ Unidad

ACABADO ESTÁNDAR

KCD-Q-PF/KCD-Q-PF-PANEL RETORNO PORTAFILTRO						
Nº DE VÍAS	DIFUSOR CUADRADO		DIFUSOR + PLENUM SIN AISLAR		DIFUSOR + PLENUM AISLADO	
	LONGITUD en mm	BOCA SUPERIOR	BOCA LATERAL	BOCA SUPERIOR	BOCA LATERAL	
	<b>600x600</b>		<b>600x600</b>		<b>600x600</b>	
1	125,78	301,94	319,36	329,06	394,62	
2	153,06	329,22	346,64	356,34	421,90	
3	152,80	328,96	346,38	356,08	421,64	
4	152,60	328,76	346,18	355,88	421,44	
	<b>625x625</b>	<b>625x625</b>	<b>625x625</b>	<b>625x625</b>	<b>625x625</b>	
1	128,96	305,46	330,68	339,12	408,74	
2	156,66	333,16	358,38	366,82	436,44	
3	156,40	332,90	358,12	366,56	436,18	
4	156,21	332,71	357,93	366,37	435,99	
	<b>675x675</b>	<b>675x675</b>	<b>675x675</b>	<b>675x675</b>	<b>675x675</b>	
1	135,34	312,52	353,27	359,28	437,04	
2	163,83	341,01	381,76	387,77	465,53	
3	163,62	340,80	381,55	387,56	465,32	
4	163,44	340,62	381,37	387,38	465,14	

## Serie KFD-KLD

### Difusor cuadrado de dos direcciones para impulsión y retorno

#### Descripción del producto

Difusor cuadrado con impulsión y retorno de aire integrado en la misma unidad. Impulsión en dos direcciones. Concebido para instalaciones de caudal variable o constante, marca Koolair, modelo **KCD-2W-I/R** de \_x\_ – 2 ó 3 tres vías, para impulsión y retorno de aire. Núcleo central de chapa perforada.

Producto equipado con dos plenums independientes para impulsión y retorno de aire fabricados en chapa de acero galvanizado, bajo pedido disponible con compuerta de regulación en la boca de impulsión accesible desde el falso techo (-RE).

Portafiltros mediante flejes integrado en el retorno. Opción de filtro en retorno con eficacia G2, G3 ó G4. Difusor fabricado en chapa de acero galvanizado, pintado en RAL a definir.

Altura de instalación recomendada entre 2,5 y 4m.



**KCD-2W-I/R**

#### Otros modelos

**KCD-2W-I/R PF.** Difusor cuadrado de 595 x 595 mm, para instalar en falso techo modular de impulsión en dos direcciones para impulsión y retorno de aire con núcleo central de chapa perforada desmontable.

**KCD-2W-I/R LxH.** Difusor cuadrado de dos direcciones para impulsión y retorno de aire de dimensiones LxH.

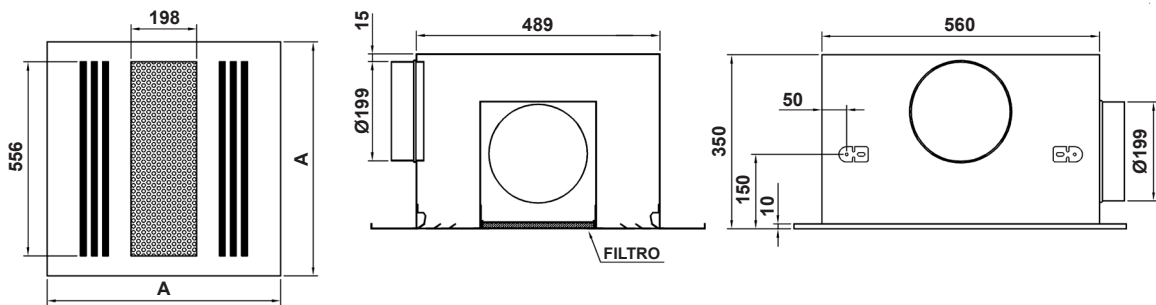
#### Fijaciones

**-PFL(R)/PFL.** Plenum fijo boca conexión lateral en retorno y plenum fijo boca lateral en impulsión.

#### Accesorios

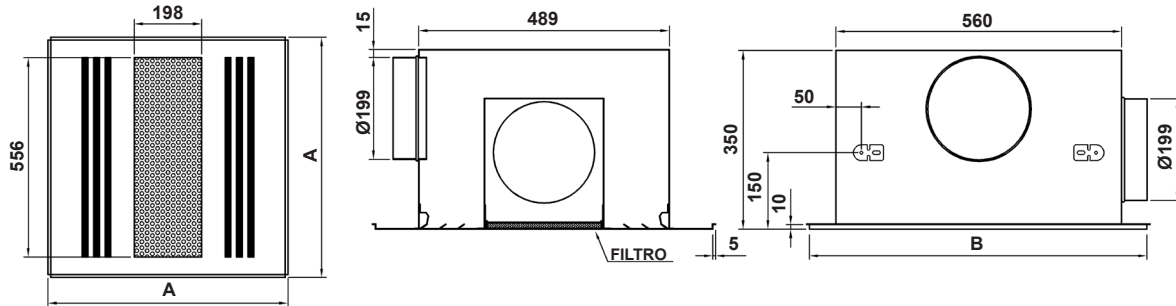
- A. Aislado.
- RE. Con compuerta de regulación accesible desde falso techo.
- G2. Filtro eficacia G2.
- G3. Filtro eficacia G3.
- G4. Filtro eficacia G4.

#### Dimensiones genéricas



DIFUSOR	A
600x600	594
675x675	670

**KCD-2W-I/R**



DIFUSOR	A	B
600x600	594	584
675x675	670	660

KCD-2W-IR (Fine Line)

€/ Unidad

### DIF. CUADRADO KCD-2W-I/R (IMPULSION / RETORNO) PLACA FINE LINE

Nº DE VÍAS	DIFUSOR CUADRADO KCD-2W-I/R	DIFUSOR + PLENUM BOCA LATERAL RETORNO + BOCA LATERAL SIN AISLAR	DIFUSOR + PLENUM BOCA LATERAL RETORNO BOCA LATERAL AISLADO
	LONGITUD en mm		
	<b>600x600</b>	<b>600x600</b>	<b>600x600</b>
2	199,16	433,63	493,55
3	200,76	435,23	495,15
	<b>675x675</b>	<b>675x675</b>	<b>675x675</b>
2	238,36	520,93	601,22
3	239,96	522,53	602,82

### DIF. CUADRADO KCD-2W-I/R (IMPULSION / RETORNO) PLACA ESTÁNDAR

Nº DE VÍAS	DIFUSOR CUADRADO KCD-2W-I/R	DIFUSOR + PLENUM BOCA LATERAL RETORNO + BOCA LATERAL SIN AISLAR	DIFUSOR + PLENUM BOCA LATERAL RETORNO BOCA LATERAL AISLADO
	LONGITUD en mm		
	<b>600x600</b>	<b>600x600</b>	<b>600x600</b>
2	196,77	431,24	491,16
3	198,37	432,84	492,76
	<b>675x675</b>	<b>675x675</b>	<b>675x675</b>
2	235,79	518,36	598,65
3	237,38	519,95	600,24

FILTRO G2	FILTRO G3	FILTRO G4	REGULACIÓN
<b>600x600</b>			
8,86	7,95	8,27	22,74
<b>675x675</b>			
10,67	9,49	9,91	24,76



## Serie 70

### Difusores lineales, LK70 / LK70-S

#### Descripción del producto

Difusor lineal altamente estético, para instalaciones de caudal variable o constante de lamas direccionales móviles mediante una rueda de accionamiento, marca KOOLAIR, modelo **LK70**, de longitud \_ mm y número de vías \_. Ancho de vía 15 mm y perfiles exteriores estrechos. Incorpora plenum de conexión lateral de chapa de acero, con compuerta de regulación en la boca accesible desde el local. Fabricado con perfiles de aluminio extruido y lama deflectora de aluminio. Acabado en aluminio anodizado o pintado en RAL a definir.

Altura de instalación recomendada entre 2,5 y 4 m.

Nota: Posibilidad de fabricar esquinas de unión y de formar líneas continuas (Longitud máxima por tramo 2000 mm).

#### Otros modelos

**LK70-MULTI / LK70-S-MULTI.** Igual que LK70 / LK70-S pero con la posibilidad de ajustar la longitud de aleta a un mínimo de 100 mm.

**LK70-L / LK70-S-L.** Igual que LK70 / LK70-S pero con salida de aire horizontal (pared).

**LK70-L-MULTI / LK70-S-L-MULTI.** Igual que LK70-L / LK70-S-L pero con la posibilidad de ajustar la longitud de aleta a un mínimo de 100 mm.

#### Fijaciones

**PFL-RL.** Plenum fijo de conexión lateral sin aislar interiormente en chapa de acero galvanizado.

**PFL-A-RL.** Plenum fijo de conexión lateral aislado interiormente en chapa de acero galvanizado.

**PDL-RL.** Plenum desmontable de conexión lateral, sin aislar y fabricado en chapa de acero galvanizado.

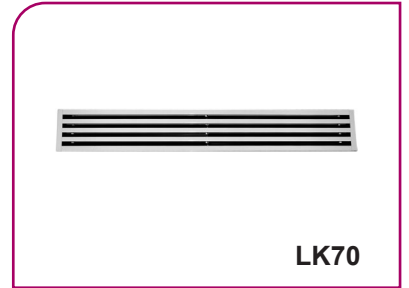
**PDL-A-RL.** Plenum desmontable de conexión lateral, aislado y fabricado en chapa de acero galvanizado.

**PM.** Con puente de montaje.

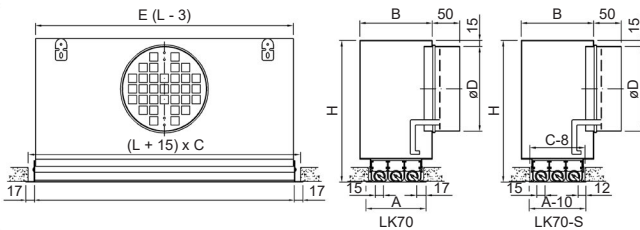
Bajo demanda, disponible plenum de conexión superior aislado/sin aislar (**PFS-A/PFS /**

**PDS-A/PDS).**

Nota: Posibilidad de fabricar esquinas de unión.



#### Dimensiones genéricas



Nº VIAS	L	E	Ø D	Nº BOCAS	A	B	C	H
1	585	582	124	1	49	72	41	225
	885	882	124					
	1000	997	124					
	1185	1182	124					
	1485	1482	124					
	1785	1782	124					
	1985	1982	124					
2000	1997	124	2					
2	585	582	159	1	79	102	71	275
	885	882	159					
	1000	997	159					
	1185	1182	159					
	1485	1482	159					
	1785	1782	159					
	1985	1982	159					
2000	1997	159	2					
3	585	582	199	1	109	132	101	325
	885	882	199					
	1000	997	199					
	1185	1182	199					
	1485	1482	199					
	1785	1782	199					
	1985	1982	199					
2000	1997	199	2					
4	585	582	199	1	139	162	131	325
	885	882	199					
	1000	997	199					
	1185	1182	199					
	1485	1482	199					
	1785	1782	199					
	1985	1982	199					
2000	1997	199	2					

PASO DE AIRE > 1185 mm: 2 BOCAS

**LK70**



€/ Unidad

ACABADO ESTÁNDAR

DIFUSOR LINEAL LK70 / LK70-S (Sin plenum con PM)							
N. DE VÍAS	LONGITUD en mm						
	600	900	1000	1200	1500	1800	2000
1	50,53	60,52	63,98	74,69	81,77	97,56	102,27
2	82,75	100,47	106,55	124,31	136,16	165,47	173,37
3	107,67	133,15	141,84	164,78	181,44	220,59	231,71
4	132,60	165,83	177,11	205,23	226,70	275,76	290,07

DIFUSOR LINEAL LK70-MULTI / LK70-S-MULTI (Sin plenum con PM)							
N. DE VÍAS	LONGITUD en mm						
	600	900	1000	1200	1500	1800	2000
1	54,40	70,61	77,14	89,76	105,99	124,37	135,18
2	94,46	124,52	136,72	160,49	190,55	224,95	244,99
3	134,53	178,45	196,30	231,20	275,13	325,52	354,82
4	174,60	232,36	255,86	301,92	359,70	426,11	464,62

DIFUSOR LINEAL LK70 / LK70-S + PLENUM FIJO SIN AISLAR							
N. DE VÍAS	LONGITUD en mm						
	600	900	1000	1200	1500	1800	2000
1	125,49	148,37	157,23	172,50	209,15	234,09	247,54
2	159,49	191,95	204,12	225,68	271,10	307,75	325,68
3	195,22	237,27	252,82	280,82	335,25	383,67	406,02
4	225,35	275,56	293,91	327,54	387,58	446,37	472,25

DIFUSOR LINEAL LK70 / LK70-S + PLENUM FIJO AISLADO							
N. DE VÍAS	LONGITUD en mm						
	600	900	1000	1200	1500	1800	2000
1	156,71	185,74	196,97	216,04	258,91	290,05	307,67
2	194,76	235,00	250,16	276,53	329,78	374,33	397,52
3	234,81	286,24	305,41	339,24	403,16	461,13	489,88
4	266,34	326,34	348,46	388,14	458,05	526,76	559,30

Accesorios LK70 / LK70-S / LK70-S				
N. DE VÍAS	TAPA FINAL	PIEZA DE UNIÓN	PUENTE DE MONTAJE	ESQUINA
1	3,80	0,13	4,70	78,35
2	4,21	0,13	5,08	129,90
3	4,75	0,13	5,60	181,46
4	5,27	0,13	5,97	233,02

Disponibilidad de plenum y difusor desmontable (consultar).

Posibilidad de lamas en otros colores.



## Serie 70

€/ Unidad

DIFUSOR LINEAL LK70-L / LK70-S-L (Sin plenum con PM)						
N. DE VÍAS	LONGITUD en mm					
	600	1000	1200	1500	1800	2000
1	50,53	63,98	74,69	81,77	97,56	102,27
2	82,75	106,55	124,31	136,16	165,47	173,37
3	107,67	141,84	164,78	181,44	220,59	231,71
4	132,60	177,11	205,23	226,70	275,76	290,07

DIFUSOR LINEAL LK70-L-MULTI / LK70-S-L-MULTI						
N. DE VÍAS	LONGITUD en mm					
	600	1000	1200	1500	1800	2000
1	54,40	77,14	89,76	105,99	124,37	135,18
2	94,46	136,72	160,49	190,55	224,95	244,99
3	134,53	196,30	231,20	275,13	325,52	354,82
4	174,60	255,86	301,92	359,70	426,11	464,62

DIFUSOR LINEAL LK70-L / LK70-S-L + PLENUM FIJO SIN AISLAR						
N. DE VÍAS	LONGITUD en mm					
	600	1000	1200	1500	1800	2000
1	142,85	178,24	195,27	237,83	265,33	280,53
2	178,70	227,49	251,04	303,17	342,75	362,68
3	216,63	278,91	309,17	371,15	422,87	447,47
4	247,83	321,20	357,19	424,95	487,14	515,33

DIFUSOR LINEAL LK70-L / LK70-S-L + PLENUM FIJO AISLADO						
N. DE VÍAS	LONGITUD en mm					
	600	1000	1200	1500	1800	2000
1	180,32	225,93	247,52	297,54	332,48	352,68
2	221,02	282,74	312,06	373,59	422,64	448,89
3	264,13	342,02	379,27	452,64	515,82	548,10
4	297,02	386,66	429,91	509,52	583,61	619,79

Accesorios LK70-L / LK70-S-L			
N. DE VÍAS	TAPA FINAL	PIEZA DE UNIÓN	PUENTE DE MONTAJE
1	3,80	0,13	4,70
2	4,21	0,13	5,08
3	4,75	0,13	5,60
4	5,27	0,13	5,97

Difusión de Aire: Difusores

### Difusor lineal, LK70-CURVO

#### Descripción del producto

Difusor lineal altamente estético formando líneas curvas, para instalaciones de caudal variable o constante de lamas direccionales móviles mediante una rueda de accionamiento, marca KOOLAIR, modelo **LK70-CURVO**, de longitud \_ mm y número de vías \_. Ancho de vía 15 mm y perfiles exteriores estrechos de 17 mm. Incorpora plenum de conexión lateral de chapa de acero, con compuerta de regulación accesible desde el local. Fabricado con perfiles de aluminio extruido y lama deflectora de aluminio. Acabado estándar pintado RAL 9010, lamas direccionales en color negro. Altura instalación recomendada entre 2,5 y 4 m.



Nota: Difusor curvo solo para montaje en techo, para radio igual o superior a 1500 mm. Precios para longitudes inferiores a las indicadas consultar.

#### Fijaciones

**PFL-RL.** Con plenum fijo sin aislar, con compuerta de regulación.

**PFL-A-RL.** Con plenum fijo aislado, con compuerta de regulación.

**PM.** Con puentes de montaje.

€/ Unidad

ACABADO ESTÁNDAR

DIFUSOR LINEAL LK70 CURVO (Sin plenum con PM)						
N. DE VÍAS	LONGITUD en mm					
	600	1000	1200	1500	1800	2000
1	424,36	479,90	501,29	534,29	560,37	584,69
2	708,47	811,48	848,16	908,33	954,59	999,32
3	988,39	1138,87	1188,73	1276,00	1342,48	1407,60
4	1268,33	1466,27	1529,29	1643,71	1730,40	1815,92
DIFUSOR LINEAL LK70 CURVO + PLENUM FIJO SIN AISLAR CON REGULACIÓN						
1	520,51	599,71	627,83	698,50	742,36	779,00
2	809,71	938,75	981,01	1082,88	1148,65	1206,88
3	1100,86	1279,83	1336,50	1469,65	1557,40	1637,20
4	1387,11	1618,46	1684,91	1846,41	1955,04	2055,73
DIFUSOR LINEAL LK70 CURVO + PLENUM FIJO AISLADO CON REGULACIÓN						
1	557,80	646,06	678,25	755,52	806,01	847,09
2	851,21	991,60	1038,96	1149,12	1223,22	1287,02
3	1146,82	1339,47	1402,26	1545,40	1643,19	1729,74
4	1434,58	1672,70	1752,91	1924,80	2043,88	2151,54
DIFUSOR LINEAL LK70 CURVO + PLENUM FIJO SIN AISLAR SIN REGULACIÓN						
1	503,79	582,99	611,10	676,98	720,83	757,48
2	793,08	922,12	964,38	1061,56	1127,31	1185,53
3	1083,35	1262,34	1318,98	1446,57	1534,31	1614,12
4	1369,73	1597,14	1667,53	1823,58	1932,21	2032,90
DIFUSOR LINEAL LK70 CURVO + PLENUM FIJO AISLADO SIN REGULACIÓN						
1	541,07	629,34	661,52	733,99	784,49	825,57
2	834,57	974,98	1022,33	1127,80	1201,88	1265,68
3	1129,32	1321,96	1384,76	1522,31	1620,13	1706,66
4	1417,23	1651,37	1735,53	1901,96	2021,05	2128,72



## Serie 70

### Difusores lineales, KLR

#### Descripción del producto

Difusor lineal, marca KOOLAIR, modelo **KLR**, de  $\_$  vías, de longitud  $\_$  mm de 15 ó 24 mm de paso de aire por vía, con aletas direccionales móviles para descarga de aire lateral, inclinada o vertical. Incorpora plenum de conexión lateral de chapa de acero, con compuerta de regulación accesible desde el local. Fabricado con perfiles de aluminio extruido.

Acabado estándar en RAL 9010. Las aletas direccionales en material plástico, color estándar en RAL 9005. Altura de instalación recomendada entre 2,5 y 4 m

#### Otros modelos

**KLR-15-Curvo.** Difusor lineal de 15 mm de paso de aire por vía formando líneas curvas.

**KLR-24-Curvo.** Difusor lineal de 24 mm de paso de aire por vía formando líneas curvas.

#### Fijaciones

**PFL-RL.** Plenum fijo de conexión lateral sin aislar.

**PFL-A-RL.** Plenum fijo de conexión lateral aislado.

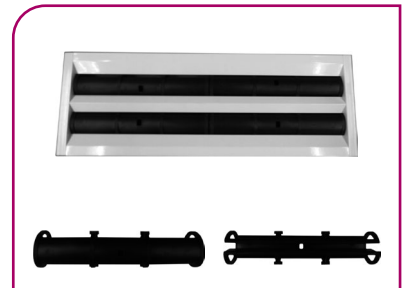
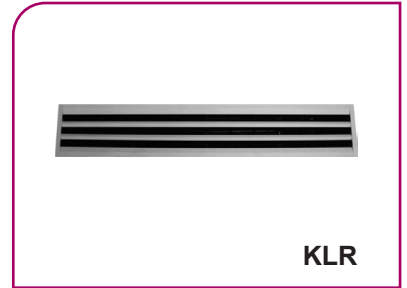
**PDL-RL.** Plenum de conexión lateral desmontable sin aislar.

**PDL-A-RL.** Plenum de conexión lateral desmontable aislado.

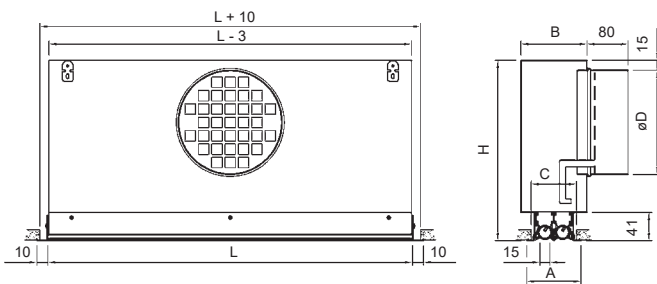
**PM.** Puentes de montaje.

Nota: Posibilidad de fabricar esquinas de unión y de formar líneas continuas (Longitud máxima por tramo 2000 mm).

Bajo demanda, disponible plenum de conexión superior aislado/sin aislar (**PFS-A/PFS / PDS-A/PDS**).



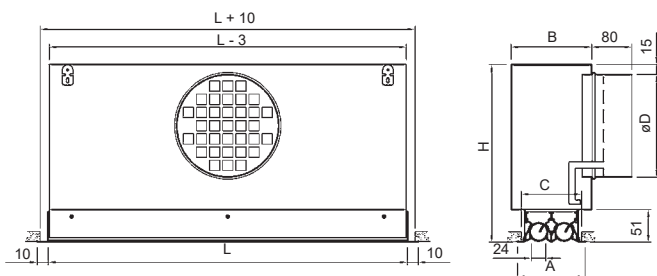
#### Dimensiones genéricas



Nº VIAS	A	B	C	Ø D	H
1	55	71	45	124	225
2	81,5	97,5	71,5	159	275
3	108	124	98	199	325
4	134,5	150,5	124,5	199	325

PASO DE AIRE > 1200 mm: 2 BOCAS

#### KLR-15



Nº VIAS	A	B	C	Ø D	H
1	70	86	60	124	225
2	112,5	128,5	102,5	159	275
3	155	171	145	199	325
4	197,5	213,5	187,5	199	325

PASO DE AIRE > 1200 mm: 2 BOCAS

#### KLR-24



€/ Unidad

ACABADO ESTÁNDAR

**DIFUSOR LINEAL KLR-15 (SIN PLENUM CON PM)**

N. DE VÍAS	LONGITUD en mm						
	600	900	1000	1200	1500	1800	2000
1	74,61	89,90	103,74	112,30	127,60	146,09	158,78
2	108,95	136,14	158,61	173,64	200,83	234,44	257,55
3	139,11	178,21	208,03	229,51	268,60	315,81	349,33
4	169,33	220,30	257,42	285,39	336,36	397,18	441,13

**DIFUSOR LINEAL KLR-15 + PLENUM FIJO SIN AISLAR CON COMPUERTA DE REGULACIÓN**

N. DE VÍAS	LONGITUD en mm						
	600	900	1000	1200	1500	1800	2000
1	154,58	180,00	196,38	211,47	282,55	311,76	331,69
2	198,82	238,14	262,81	288,53	371,28	417,58	449,25
3	240,26	296,52	329,35	359,66	457,01	525,01	568,42
4	278,28	343,81	384,17	421,27	531,08	613,14	667,30

**DIFUSOR LINEAL KLR-15 + PLENUM FIJO AISLADO CON COMPUERTA DE REGULACIÓN**

N. DE VÍAS	LONGITUD en mm						
	600	900	1000	1200	1500	1800	2000
1	182,11	213,67	232,44	251,36	328,75	364,35	388,62
2	232,01	279,15	306,88	337,52	428,42	483,04	520,39
3	279,74	345,58	382,12	418,49	525,91	604,35	654,91
4	320,39	395,88	440,15	483,56	603,91	696,91	758,59

**DIFUSOR LINEAL KLR-24 (SIN PLENUM CON PM)**

N. DE VÍAS	LONGITUD en mm						
	600	900	1000	1200	1500	1800	2000
1	85,17	101,97	118,71	128,16	144,95	164,98	178,84
2	125,93	156,41	185,14	202,08	232,55	269,49	295,08
3	160,71	204,85	241,98	266,43	310,58	362,91	400,27
4	195,54	253,34	298,85	330,78	388,60	456,34	505,44

**DIFUSOR LINEAL KLR-24 + PLENUM FIJO SIN AISLAR CON COMPUERTA DE REGULACIÓN**

N. DE VÍAS	LONGITUD en mm						
	600	900	1000	1200	1500	1800	2000
1	168,04	195,33	209,65	225,88	299,06	330,16	351,53
2	217,23	260,35	283,96	311,92	398,78	448,96	483,48
3	263,71	325,76	358,46	392,19	495,60	569,47	617,19
4	306,58	379,84	421,12	462,73	580,55	670,51	730,39

**DIFUSOR LINEAL KLR-24 + PLENUM FIJO AISLADO CON COMPUERTA DE REGULACIÓN**

N. DE VÍAS	LONGITUD en mm						
	600	900	1000	1200	1500	1800	2000
1	196,66	230,29	247,08	267,25	346,97	384,71	410,54
2	252,61	303,97	330,76	363,90	459,28	518,24	558,77
3	306,80	378,93	415,60	455,78	569,88	654,85	710,27
4	353,39	437,34	482,81	531,24	660,43	762,22	830,35

**ACCESORIOS KLR**

N. DE VÍAS	TAPA FINAL	PIEZA DE UNIÓN
1	3,79	0,13
2	4,21	0,13
3	4,71	0,13
4	5,27	0,13

### Difusor lineal, KLR-CURVO

#### Descripción del producto

Difusor lineal curvo, marca KOOLAIR, modelo **KLR-CURVO**, de \_ vías, de longitud \_ mm de 15 ó 24 mm de paso de aire por vía, con aletas direccionales móviles para descarga de aire lateral, inclinada o vertical. Incorpora plenum fijo de conexión lateral de chapa de acero, con compuerta de regulación accesible desde el local. Fabricado con perfiles de aluminio extruido.

Acabado estándar pintado RAL 9010.

Las aletas direccionales en material plástico, color estándar en RAL 9005.

Altura de instalación recomendada entre 2,5 y 4 m.

Nota: Difusor curvo solo para montaje en techo, para radio igual o superior a 1500 mm.

Precios para longitudes inferiores a las indicadas consultar.



**KLR-CURVO + PLENUM**

#### Fijaciones

**PFL-RL.** Con plenum fijo lateral sin aislar, con compuerta de regulación.

**PFL-A-RL.** Con plenum fijo lateral aislado, con compuerta de regulación.

**PM.** Con puentes de montaje.

€/ Unidad

ACABADO ESTÁNDAR

DIFUSOR LINEAL KLR-15 CURVO (Sin plenum con PM)						
N. DE VÍAS	LONGITUD en mm					
	600	1000	1200	1500	1800	2000
1	424,05	471,42	491,92	520,21	556,06	579,51
2	616,47	701,46	735,70	785,25	849,92	892,13
3	801,54	923,42	969,25	1040,04	1131,86	1192,83
4	986,61	1145,40	1202,81	1294,87	1413,86	1493,58
DIFUSOR LINEAL KLR-15 CURVO + PLENUM FIJO SIN AISLAR CON REGULACIÓN						
1	520,20	591,23	618,46	684,42	738,05	773,82
2	717,71	828,73	868,55	959,80	1043,98	1099,69
3	914,01	1064,38	1117,02	1233,69	1346,78	1422,43
4	1105,39	1297,59	1358,43	1497,57	1638,50	1733,39
DIFUSOR LINEAL KLR-15 CURVO + PLENUM FIJO AISLADO CON REGULACIÓN						
1	557,49	637,58	668,88	741,44	801,70	841,91
2	759,21	881,58	926,50	1026,04	1118,55	1179,83
3	959,97	1124,02	1182,78	1309,44	1432,57	1514,97
4	1152,86	1351,83	1426,43	1575,96	1727,34	1829,20
DIFUSOR LINEAL KLR-15 CURVO + PLENUM FIJO SIN AISLAR SIN REGULACIÓN						
1	503,48	574,51	601,73	662,90	716,52	752,30
2	701,08	812,10	851,92	938,48	1022,64	1078,34
3	896,50	1046,89	1099,50	1210,61	1323,69	1399,35
4	1088,01	1276,27	1341,05	1474,74	1615,67	1710,56
DIFUSOR LINEAL KLR-15 CURVO + PLENUM FIJO AISLADO SIN REGULACIÓN						
1	540,76	620,86	652,15	719,91	780,18	820,39
2	742,57	864,96	909,87	1004,72	1097,21	1158,49
3	942,47	1106,51	1165,28	1286,35	1409,51	1491,89
4	1135,51	1330,50	1409,05	1553,12	1704,51	1806,38

€/ Unidad

ACABADO ESTÁNDAR

<b>DIFUSOR LINEAL KLR-24 CURVO (Sin plenum con PM)</b>						
<b>N. DE VÍAS</b>	<b>LONGITUD en mm</b>					
	<b>600</b>	<b>1000</b>	<b>1200</b>	<b>1500</b>	<b>1800</b>	<b>2000</b>
<b>1</b>	433,24	483,45	505,12	535,37	573,31	598,26
<b>2</b>	630,92	722,27	759,11	813,08	882,39	927,89
<b>3</b>	821,19	952,92	1002,84	1080,49	1179,44	1245,53
<b>4</b>	1011,47	1183,64	1246,56	1347,92	1476,55	1563,18
<b>DIFUSOR LINEAL KLR-24 CURVO + PLENUM FIJO SIN AISLAR CON REGULACIÓN</b>						
<b>1</b>	529,39	603,26	631,66	699,58	755,30	792,57
<b>2</b>	732,16	849,54	891,96	987,63	1076,45	1135,45
<b>3</b>	933,66	1093,88	1150,61	1274,14	1394,36	1475,13
<b>4</b>	1130,25	1335,83	1402,18	1550,62	1701,19	1802,99
<b>DIFUSOR LINEAL KLR-24 CURVO + PLENUM FIJO AISLADO CON REGULACIÓN</b>						
<b>1</b>	566,68	649,61	682,08	756,60	818,95	860,66
<b>2</b>	773,66	902,39	949,91	1053,87	1151,02	1215,59
<b>3</b>	979,62	1153,52	1216,37	1349,89	1480,15	1567,67
<b>4</b>	1177,72	1390,07	1470,18	1629,01	1790,03	1898,80
<b>DIFUSOR LINEAL KLR-24 CURVO + PLENUM FIJO SIN AISLAR SIN REGULACIÓN</b>						
<b>1</b>	512,67	586,54	614,93	678,06	733,77	771,05
<b>2</b>	715,53	832,91	875,33	966,31	1055,11	1114,10
<b>3</b>	916,15	1076,39	1133,09	1251,06	1371,27	1452,05
<b>4</b>	1112,87	1314,51	1384,80	1527,79	1678,36	1780,16
<b>DIFUSOR LINEAL KLR-24 CURVO + PLENUM FIJO AISLADO SIN REGULACIÓN</b>						
<b>1</b>	549,95	632,89	665,35	735,07	797,43	839,14
<b>2</b>	757,02	885,77	933,28	1032,55	1129,68	1194,25
<b>3</b>	962,12	1136,01	1198,87	1326,80	1457,09	1544,59
<b>4</b>	1160,37	1368,74	1452,80	1606,17	1767,20	1875,98



## Serie 70

### Difusores lineales, HIDE

#### Descripción del producto

Difusor lineal, marca KOOLAIR, modelo **HIDE**, de \_ vías, de longitud \_ mm paso de aire 21 mm, con ausencia de bastidores exteriores aportándole un elevado nivel estético. Su aleta direccional permite orientar el flujo de aire de 0° a 180°. Incorpora plenum de alimentación de chapa de acero galvanizado y compuerta de regulación accesible desde el local. Fabricado con perfiles de aluminio extruído. Las aletas direccionales son en color negro mate. Acabado estándar RAL 9010. Altura de instalación recomendada entre 2,5 y 4 m. Nota: Posibilidad de fabricar esquinas de unión y de formar líneas continuas (Longitud máxima por tramo 2000 mm).

#### Otros modelos

- R-1,5. Remate final de 1,5 mm.
- R-8,7. Remate final de 8,7 mm.
- R-17. Remate final de 17 mm.

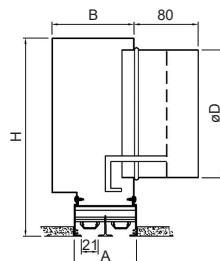
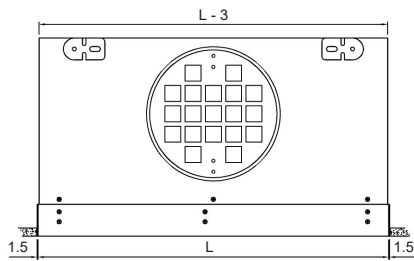
#### Fijaciones

- PFL-RL. Plenum fijo de conexión lateral sin aislar. Con compuerta.
- PFL-A-RL. Plenum fijo de conexión lateral aislado. Con compuerta.
- PFS-RL. Plenum fijo de conexión superior sin aislar. Con compuerta.
- PFS-A-RL. Plenum fijo de conexión superior aislado. Con compuerta.
- ESD. Escuadras para suspender difusor.
- PM. Puente de montaje.



HIDE

#### Dimensiones genéricas



Nº VIAS	A	B	Ø D	H
1	38,5	80	124	211
2	77,5	119	159	246
3	116,5	158	199	286
4	155,5	197	199	286

PARA PASO DE AIRE > 1199 mm: 2 BOCAS

HIDE

€/ Unidad

ACABADO ESTÁNDAR

DIFUSOR LINEAL HIDE (Sin plenum y con PM)																
N. DE VIAS	LONGITUD en mm															
	500	600	700	800	900	1000	1100	1200	1300	1400	1500	1600	1700	1800	1900	2000
1	76,70	81,30	85,90	90,56	99,84	104,55	109,71	114,47	123,88	128,70	138,18	143,05	147,97	152,90	157,87	162,88
2	101,88	107,84	113,84	119,86	133,15	139,22	145,20	152,33	165,71	171,94	185,37	191,64	197,91	204,26	210,61	216,99
3	116,14	123,78	131,46	139,16	156,09	163,85	172,50	180,32	197,38	205,24	222,37	230,30	238,28	246,27	254,30	262,35
4	132,94	142,78	152,63	162,54	183,68	193,62	204,46	214,45	235,70	245,76	267,09	277,22	287,36	297,55	307,77	318,01
DIFUSOR LINEAL HIDE + PLENUM FIJO SIN AISLAR																
N. DE VIAS	LONGITUD en mm															
	500	600	700	800	900	1000	1100	1200	1300	1400	1500	1600	1700	1800	1900	2000
1	138,39	148,08	157,79	172,47	187,13	197,22	206,95	237,65	247,51	257,41	272,26	282,16	292,05	306,94	316,87	326,82
2	171,31	184,25	197,22	217,15	237,09	250,44	263,43	299,85	312,96	326,11	346,24	359,37	372,54	392,69	405,88	419,07
3	203,13	209,54	225,04	249,57	274,08	289,96	305,53	347,54	363,24	378,93	403,62	419,33	435,05	459,77	475,49	491,26
4	222,33	240,05	249,09	278,25	307,45	325,94	344,10	388,81	407,11	425,42	454,77	473,10	491,46	520,85	539,21	557,60
DIFUSOR LINEAL HIDE + PLENUM FIJO AISLADO																
N. DE VIAS	LONGITUD en mm															
	500	600	700	800	900	1000	1100	1200	1300	1400	1500	1600	1700	1800	1900	2000
1	177,77	190,14	202,53	219,88	237,25	250,02	262,45	297,66	310,24	322,83	340,39	352,99	365,61	383,20	395,85	408,52
2	214,51	230,67	246,81	269,97	293,11	309,64	325,85	367,32	383,67	400,03	423,40	439,76	456,18	479,60	496,02	512,47
3	250,75	260,88	280,17	308,45	336,75	356,40	375,76	423,41	442,89	462,41	490,92	510,46	530,01	558,56	578,14	597,77
4	271,93	293,58	306,55	339,68	372,82	395,30	417,44	467,97	490,26	512,57	545,92	568,27	590,64	624,07	646,46	668,94

### Difusor lineal invisible, DF-LIT-E 4.0

#### Descripción del producto

El modelo **DF-LIT-E-4.0** es un difusor lineal para impulsión y retorno de aire, con ranura (15, 20, 33, 40, 50 mm), de la marca KOOLAIR. Dispone de una lama móvil para descarga horizontal y vertical. Está diseñado para instalación en falsos techos continuos de escayola o de paneles suspendidos, y se caracteriza por ser un difusor lineal invisible de alta estética. La ausencia de perfilera vista, aporta un alto grado de estética y confort, siendo prácticamente imperceptible. Ofrece la posibilidad de fabricar diferentes anchos de ranura en función del caudal por metro lineal que se requiera impulsar o retornar. También destaca por ser adecuado para instalarse de forma continua. Ha sido fabricado con perfiles de aluminio extruido, y ofrece un acabado estándar en RAL-9005. Bajo demanda, disponibles otros acabados en RAL o NCS. Altura de instalación recomendada entre los 2.4 y 4 m.

#### Otros modelos

**DF-LIT-E-4.0-R.** Difusor lineal invisible de ranura (15, 20, 33, 40, 50 mm). Destinado para retorno de aire con alta capacidad de caudal. Se recomienda con plenum aislado para impedir la visión del interior. Sin lama direccionadora de aire y sin chapa perforada.

**DF-LIT-E-4.0-R-PR.** Difusor lineal invisible de ranura (15, 20, 33, 40, 50 mm). Destinado para retorno de aire con alta capacidad de caudal y sin lama direccionadora de aire. Con chapa perforada pintada en negro en el interior de la unidad. Aplicación para retorno a falso techo.

**DF-LIT-E-4.0-CURVO.** Difusor lineal invisible curvo de ranura (15, 20, 33, 40, 50 mm), de radio de curvatura determinada (mínimo 1 m). Si incorpora plenum de conexión lateral, indicar boca de conexión en lado convexo o cóncavo.

**ESQUINA-DF-LIT-E-4.0.** Difusor lineal invisible de ranura (15, 20, 33, 40, 50 mm), decorativo de angulación a determinar (mínimo 60°), preparado para formar línea continua con otros tramos activos.

#### Fijaciones

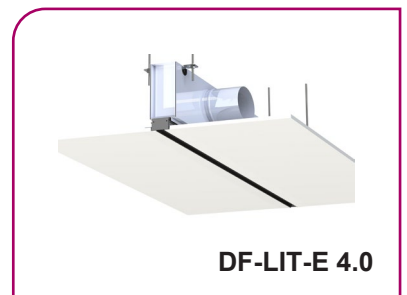
**PFL-RL.** Plenum fijo de conexión lateral sin aislar interiormente. (-RL.) Con compuerta de regulación accesible desde el local.

**PFL-A-RL.** Plenum fijo de conexión lateral (-A.) aislado interiormente. (-RL.) Con compuerta de regulación accesible desde el local.

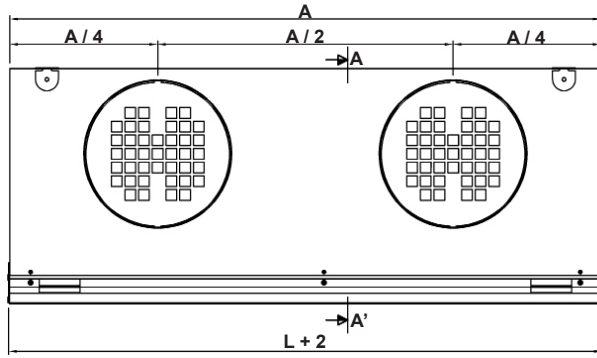
**PFS-A/PFS.** Plenum fijo de conexión superior (-A.) aislado/sin aislar. (-RC.) Con compuerta de regulación accesible desde el local por cuerdas.

**RFS06.** Compuerta tipo corredera, pintada en negro para casos sin plenum.

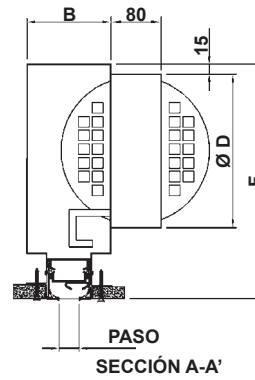
Nota: Posibilidad de fabricar esquinas/cruces de unión y de formar líneas continuas (Longitud máxima por tramo 2000 mm).



### Dimensiones genéricas

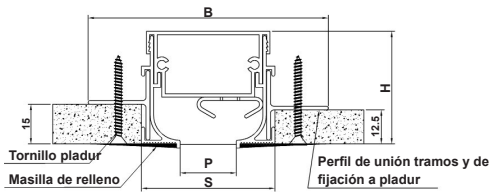


L=PASO DE AIRE



PASO  
SECCIÓN A-A'

1 BOCA PARA  $L \leq 1200$  mm  
2 BOCAS PARA  $L > 1200$  mm



Tornillo pladur  
Masilla de relleno

Perfil de unión tramos y de fijación a pladur

P	S (mm)	B (mm)	H (mm)
15	43	81	39
20	48	86	39
33	68	107	39
40	88	126	47
50	98	136	47

P	NOMINAL	L	A	B	ØD	F
15	600	600	598	63	125	200
	1000	1000	998			
	1200	1200	1198			
	1500	1500	1498			
	1800	1800	1798			
20	2000	2000	1998	68	160	235
	600	600	598			
	1000	1000	998			
	1200	1200	1198			
	1500	1500	1498			
33	1800	1800	1798	90	160	235
	2000	2000	1998			
	600	600	598			
	1000	1000	998			
	1200	1200	1198			
40	1500	1500	1498	110	200	275
	1800	1800	1798			
	2000	2000	1998			
	600	600	598			
	1000	1000	998			
50	1200	1200	1198	120	200	275
	1500	1500	1498			
	1800	1800	1798			
	2000	2000	1998			
	600	600	598			

DF-LIT-E-4.0 + PFL-RL

€/ Unidad

### ACABADO ESTÁNDAR

Dim. en mm	PASO	Difusor	Difusor	Difusor	RFS06
		DF-LIT-E 4.0 Impulsión (solo dif.)	DF-LIT-E 4.0 -R-CP (solo dif.)	DF-LIT-E 4.0 -R (solo dif.)	
600	15	88,97	86,03	71,69	51,40
1000	15	110,43	111,60	88,13	77,63
1200	15	128,04	130,26	102,96	89,91
1500	15	146,20	149,97	116,39	121,21
1800	15	167,24	171,55	132,31	139,64
2000	15	180,63	185,36	142,01	155,26
600	20	89,87	87,44	72,05	51,40
1000	20	111,73	113,67	88,50	77,63
1200	20	129,61	134,38	103,37	89,91
1500	20	148,08	152,91	116,83	121,21
1800	20	169,46	175,03	132,80	139,64
2000	20	183,04	189,16	142,51	155,26
600	33	98,55	96,79	78,64	51,40
1000	33	124,70	127,61	98,02	77,63
1200	33	145,29	149,52	114,92	89,91
1500	33	166,97	173,19	130,55	121,21
1800	33	192,15	199,34	149,29	139,64
2000	33	207,88	215,75	160,44	155,26
600	40	102,67	99,17	79,56	51,40
1000	40	131,03	130,97	98,98	77,63
1200	40	152,89	153,55	116,10	89,91
1500	40	176,24	177,92	131,78	121,21
1800	40	203,26	204,99	150,77	139,64
2000	40	220,10	221,91	161,94	155,26
600	50	107,27	102,10	80,38	51,40
1000	50	138,23	135,25	99,88	77,63
1200	50	161,50	158,63	117,14	89,91
1500	50	186,80	184,04	132,88	121,21
1800	50	215,88	212,25	152,01	139,64
2000	50	234,02	229,85	163,23	155,26

Dim. en mm	PASO	ESQUINA	PASO	TAPA
400x400	15	152,49	15	2,38
400x400	20	152,72	20	2,45
400x400	33	154,08	33	2,59
400x400	40	154,39	40	2,66
400x400	50	164,89	50	2,75

Dim. en mm	PASO	CRUZ
400x400	15	270,84
400x400	20	271,27
400x400	33	273,27
400x400	40	273,86
400x400	50	280,62

Dim. en mm	T
400x235	209,68
400x237	210,54
400x244	212,74
400x247	213,93
400x252	215,60

Dim. en mm	PASO	BOCA ØD	Plenum	Plenum	Plenum	Plenum	Plenum
			Boca Lat. sin aislar (PFL) + Comp. -RL	Boca Lat. aislada (PFLA) + Comp. -RL	Boca Sup. sin aislar (PFS) + Chapa Equal + Comp. -RC (Impulsión)	Boca Sup. aislada (PFSA) + Chapa Equal. + Comp. -RC (Impulsión)	Boca Sup. aislada (PFSA) + Comp. -RC (Retorno)
600	15	125	86,74	104,82	135,55	169,31	142,10
1000	15	125	106,63	131,49	180,36	223,24	178,50
1200	15	125	116,98	145,26	202,73	250,20	197,40
1500	15	125	165,88	199,37	276,80	331,19	265,80
1800	15	125	182,47	221,24	310,26	371,61	294,21
2000	15	125	193,98	236,32	333,73	399,72	313,99
600	20	160	87,61	106,00	135,07	168,82	141,60
1000	20	160	107,80	133,08	179,58	222,45	177,70
1200	20	160	118,27	147,04	201,80	249,27	196,47
1500	20	160	167,38	201,44	275,66	330,05	264,64
1800	20	160	184,18	223,65	308,89	370,23	292,81
2000	20	160	195,83	238,94	332,20	398,19	312,46
600	33	160	89,88	109,09	133,81	167,57	140,33
1000	33	160	110,79	137,21	177,53	220,42	175,66
1200	33	160	121,64	151,71	199,38	246,84	194,04
1500	33	160	171,29	206,93	272,65	327,04	261,62
1800	33	160	188,64	229,92	305,31	366,64	289,24
2000	33	160	200,66	245,78	328,23	394,23	308,50
600	40	200	91,10	110,75	133,14	166,89	139,65
1000	40	200	112,41	139,45	176,43	219,32	174,57
1200	40	200	123,46	154,24	198,07	245,54	192,74
1500	40	200	173,40	209,89	271,04	325,43	260,00
1800	40	200	191,04	233,32	303,37	364,71	287,30
2000	40	200	203,26	249,46	326,09	392,09	306,36
600	50	200	92,86	113,12	132,16	165,91	138,68
1000	50	200	114,72	142,63	174,88	217,76	173,00
1200	50	200	126,04	157,81	196,20	243,67	190,87
1500	50	200	176,41	214,09	268,72	323,12	257,70
1800	50	200	194,47	238,16	300,60	361,95	284,55
2000	50	200	206,96	254,74	323,03	389,02	303,30

Posibilidad de solicitar la construcción anterior DF-LIT-E 3.0.

## Serie 70

€/ Unidad

ACABADO ESTÁNDAR

DF-LIT-E 4.0 Curvo						
Dim. en mm	PASO	BOCA ØD	DF-LIT-E 4.0 Curvo + PFLS + RL	DF-LIT-E 4.0 Curvo + PFLA + RL	DF-LIT-E 4.0 Curvo + PFSS + RC	DF-LIT-E 4.0 Curvo + PFSA + RC
600	15	125	597,19	629,17	672,57	706,56
1000	15	125	667,39	709,80	778,46	821,71
1200	15	125	709,33	757,08	838,21	886,12
1500	15	125	795,13	851,06	964,87	1019,82
1800	15	125	852,62	917,02	1046,30	1108,30
2000	15	125	890,47	960,64	1101,41	1168,15
600	20	160	604,99	639,33	685,13	720,44
1000	20	160	678,24	724,35	795,72	840,77
1200	20	160	721,78	773,96	857,86	907,80
1500	20	160	811,61	873,21	990,98	1048,29
1800	20	160	871,49	942,92	1076,06	1140,77
2000	20	160	910,83	989,11	1133,49	1203,18
600	33	160	613,03	647,89	696,19	733,26
1000	33	160	688,97	735,80	810,83	858,14
1200	33	160	734,40	787,40	875,56	927,99
1500	33	160	826,26	888,86	1012,65	1072,81
1800	33	160	888,69	961,27	1101,28	1169,24
2000	33	160	929,39	1008,94	1160,86	1234,03
600	40	200	625,89	663,59	702,93	739,76
1000	40	200	706,59	757,91	820,35	867,44
1200	40	200	754,62	813,03	886,62	938,88
1500	40	200	852,10	921,69	1027,69	1087,71
1800	40	200	918,34	999,87	1118,72	1186,57
2000	40	200	961,44	1051,40	1179,56	1252,64
600	50	200	629,82	667,96	712,36	751,04
1000	50	200	712,05	763,93	833,61	883,04
1200	50	200	760,98	820,05	901,93	956,80
1500	50	200	859,61	929,98	1047,63	1110,64
1800	50	200	927,09	1009,50	1140,99	1212,21
2000	50	200	970,94	1061,92	1203,88	1280,60

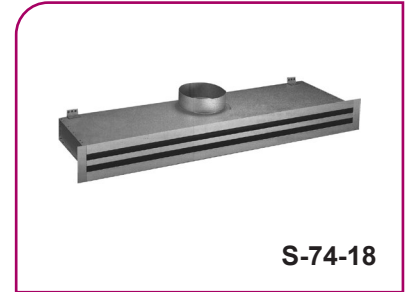
Dim. en mm	PASO	Difusor DF-LIT-E 4.0 Curvo
600	15	439,53
1000	15	467,58
1200	15	487,72
1500	15	508,81
1800	15	531,60
2000	15	545,57
600	20	439,91
1000	20	467,98
1200	20	488,19
1500	20	509,26
1800	20	532,14
2000	20	546,09
600	33	445,15
1000	33	474,40
1200	33	495,75
1500	33	517,72
1800	33	542,01
2000	33	556,56
600	40	449,05
1000	40	479,44
1200	40	501,57
1500	40	524,39
1800	40	549,79
2000	40	564,90
600	50	450,77
1000	50	481,52
1200	50	503,96
1500	50	527,05
1800	50	552,80
2000	50	568,12



## Difusores lineales, S-74-18

### Descripción del producto

Difusor lineal, marca KOOLAIR, modelo **S-74-18**, de \_ vías, de longitud \_mm y 18 mm de paso de aire por vía, con lamas direccionales móviles para descarga de aire lateral o vertical. Incorpora compuerta de regulación de corredera en el propio difusor y plenum de conexión lateral de chapa de acero. Fabricado con perfiles de aluminio extruido. Acabado estándar en aluminio anodizado, lamas direccionales en color negro. Altura instalación recomendada entre 2,5 y 4 m.



### Otros modelos

**S-72-18.** Difusor lineal sin compuerta de regulación, con perfil exterior de 28,5 mm.

**S-71-18.** Difusor lineal sin compuerta de regulación, sin lamas deflectoras y con perfil exterior de 28,5 mm. Para retorno de aire.

**S-72 / 74-18-Placa.** Difusor lineal integrado en placa de dimensiones LxH, para instalar en falso techo modular.

**S-72-18-18.** Difusor lineal sin compuerta de regulación, con perfil exterior estrecho de 18 mm.

**S-71-18-18.** Difusor lineal sin compuerta de regulación, sin lamas deflectoras y con perfil exterior estrecho de 18 mm. Para retorno de aire.

Nota: Posibilidad de fabricar esquinas de unión y de formar líneas continuas (Longitud máxima por tramo 2000 mm).

Bajo demanda, disponible plenum de conexión superior aislado/sin aislar (**PFS-A/PFS / PDS-A/PDS**).

### Fijaciones

**PFL.** Plenum fijo de conexión lateral sin aislar interiormente en chapa de acero galvanizado.

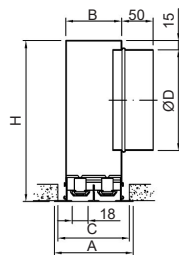
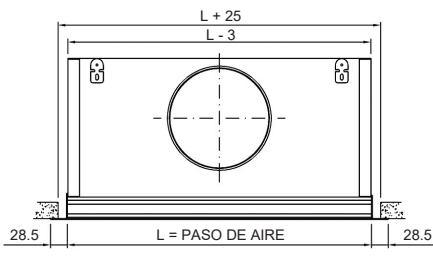
**PFL-A.** Plenum fijo de conexión lateral aislado interiormente en chapa de acero galvanizado.

**PDL.** Plenum de conexión lateral desmontable mediante puentes, sin aislar y fabricado en chapa de acero galvanizado.

**PDL-A.** Plenum de conexión lateral desmontable mediante puentes, aislado y fabricado en chapa de acero galvanizado.

**PM.** Puente de montaje.

### Dimensiones genéricas



Nº VIAS	A	B	C	Ø D	H
1	75	40	48	124	225
2	111	76	84	159	275
3	147	112	120	199	325
4	183	148	156	199	325
5	219	184	192	249	375
6	255	220	228	249	375

DE 1 A 5 VIAS Y PASO DE AIRE > 1475 mm. 2 BOCAS  
DE 5 A 6 VIAS Y PASO DE AIRE > 1174 mm. 2 BOCAS

PLENUM FIJO Y SIN PLENUM = C  
PLENUM DESMONTABLE = C + 18

**S-74-18**

Ángulo de remate 28,5 mm (estándar), 8,7 mm (bajo pedido), 5 mm (bajo pedido).



## Serie 70

€/ Unidad

DIFUSOR LINEAL S-74-18 (Sin plenum y con PM)						
N. DE VÍAS	LONGITUD en mm					
	600	1000	1200	1500	1800	2000
1	63,12	87,12	104,00	123,35	140,79	152,47
2	83,33	113,56	135,32	160,56	181,92	196,23
3	95,28	132,68	158,04	189,85	215,83	233,25
4	109,62	155,80	185,61	225,24	257,10	278,43
5	147,99	204,11	258,05	306,39	344,97	370,71
6	163,86	227,84	286,15	341,60	385,35	414,55

€/ Unidad

ACABADO ESTÁNDAR

DIFUSOR LINEAL S-72-18 (Sin plenum y con PM)						
N. DE VÍAS	LONGITUD en mm					
	600	1000	1200	1500	1800	2000
1	52,94	66,69	79,30	89,71	100,19	107,23
2	71,25	88,80	106,77	120,04	133,37	142,32
3	81,25	103,52	125,55	142,38	159,25	170,54
4	93,61	122,31	149,28	170,92	192,64	207,14
5	109,58	143,04	176,25	201,47	226,74	243,63
6	122,37	160,14	197,72	226,15	254,67	273,72

### DIFUSOR LINEAL S-74-18 + PLENUM FIJO SIN AISLAR

N. DE VÍAS	LONGITUD en mm					
	600	1000	1200	1500	1800	2000
1	96,87	130,86	148,71	175,40	213,24	230,06
2	125,37	171,10	194,96	231,66	278,92	301,11
3	145,06	200,44	228,82	273,94	329,31	355,82
4	161,82	226,67	259,52	312,99	374,72	405,48
5	204,46	281,77	354,85	419,24	473,87	510,30
6	222,63	308,50	385,81	457,78	518,05	558,32

### DIFUSOR LINEAL S-72-18 + PLENUM FIJO SIN AISLAR

N. DE VÍAS	LONGITUD en mm					
	600	1000	1200	1500	1800	2000
1	86,45	110,20	123,74	141,46	172,37	184,53
2	113,05	146,10	166,08	190,81	230,05	246,83
3	130,76	171,01	196,02	226,15	272,39	292,78
4	145,55	192,92	222,84	258,34	309,90	333,85
5	165,68	220,31	272,55	313,81	355,14	382,70
6	180,74	240,38	296,85	341,82	386,85	416,97

### DIFUSOR LINEAL S-74-18 + PLENUM FIJO AISLADO

N. DE VÍAS	LONGITUD en mm					
	600	1000	1200	1500	1800	2000
1	127,84	169,86	191,73	224,49	269,56	290,42
2	160,10	215,95	244,92	289,22	345,30	372,60
3	184,04	251,75	286,30	340,79	406,60	439,39
4	202,46	280,22	319,53	382,76	455,40	492,77
5	249,80	342,19	423,94	499,80	565,98	610,17
6	269,78	371,30	457,57	541,47	613,75	662,04

### DIFUSOR LINEAL S-72-18 + PLENUM FIJO AISLADO

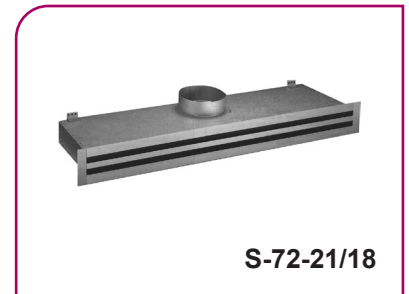
N. DE VÍAS	LONGITUD en mm					
	600	1000	1200	1500	1800	2000
1	117,42	149,20	166,76	190,55	228,69	244,89
2	147,78	190,95	216,04	248,37	296,43	318,32
3	169,74	222,32	253,50	293,00	349,68	376,35
4	186,19	246,47	282,85	328,11	390,58	421,14
5	211,02	280,73	341,64	394,37	447,25	482,57
6	227,89	303,18	368,61	425,51	482,55	520,69

Disponibilidad de plenum y difusor desmontable (consultar).  
Posibilidad de lamas en otros colores.

### Difusores lineales, S-72-21/18

#### Descripción del producto

Difusor lineal con bastidor exterior estrecho, marca KOOLAIR, modelo **S-72-21/18**, de \_ vías, de longitud \_mm y 21 mm de paso de aire por vía, con lamas direccionales móviles para descarga de aire lateral o vertical. Puede incorporar plenum de conexión lateral de chapa de acero con compuerta de regulación manual. Fabricado con perfiles de aluminio extruido. Acabado estándar en aluminio anodizado, lamas direccionales en color negro. Altura instalación recomendada entre 2,5 y 4 m.



**S-72-21/18**

#### Otros modelos

**S-72-21-Placa.** Difusor lineal integrado en placa de dimensiones LxH, para instalar en falso techo modular.

**S-71-21-18.** Difusor lineal con bastidor exterior estrecho y paso de aire 21 mm por vía. Para retorno de aire.

Nota: Posibilidad de fabricar esquinas de unión y de formar líneas continuas (Longitud máxima por tramo 2000 mm).

Bajo demanda, disponible plenum de conexión superior aislado/sin aislar (**PFS-A/PFS / PDS-A/PDS**).

#### Fijaciones

**PFL-RL.** Plenum fijo de conexión lateral sin aislar interiormente en chapa de acero galvanizado.

**PFL-A-RL.** Plenum fijo de conexión lateral aislado interiormente en chapa de acero galvanizado.

**PDL-RL.** Plenum desmontable de conexión lateral, sin aislar y fabricado en chapa de acero galvanizado.

**PDL-A-RL.** Plenum desmontable de conexión lateral, aislado y fabricado en chapa de acero galvanizado.

**PM.** Puente de montaje.

#### Dimensiones genéricas

Nº VIAS	A	B	C	Ø D	H
1	57	40	53	159	275
2	96	119	92	199	325
3	135	158	131	199	325
4	174	197	170	199	325
5	213	236	209	249	375
6	252	275	248	249	375

PASO DE AIRE > 1199 mm. 2 bocas

**S-72-21/18**

Ángulo de remate 17 mm (estándar), 8,7 mm (bajo pedido), 5 mm (bajo pedido).

## Serie 70

€/ Unidad

DIFUSOR LINEAL S-72-21/18 (Sin plenum y con PM)						
N. DE VÍAS	LONGITUD en mm					
	600	1000	1200	1500	1800	2000
1	55,88	66,21	79,25	87,11	95,04	100,37
2	80,34	101,68	123,02	134,59	146,25	154,07
3	90,97	117,03	141,76	157,06	172,43	182,73
4	107,16	132,37	160,51	179,53	198,61	211,39
5	122,93	153,10	187,32	210,05	232,87	248,12
6	134,44	169,56	207,75	234,19	260,74	278,47

€/ Unidad

ACABADO ESTÁNDAR

DIF. LINEAL S-72-21/18 + RFS06 (Sin plenum y con PM)						
N. DE VÍAS	LONGITUD en mm					
	600	1000	1200	1500	1800	2000
1	87,81	114,27	146,33	166,84	187,40	201,16
2	115,11	153,57	195,85	220,83	245,86	262,62
3	128,64	172,86	220,48	249,96	279,51	299,25
4	147,74	192,15	245,15	279,12	313,15	335,88
5	166,42	216,81	277,86	316,31	354,86	380,60
6	180,83	237,21	304,19	347,14	390,19	418,91

DIFUSOR LINEAL S-72-21/18 + PLENUM FIJO SIN AISLAR						
N. DE VÍAS	LONGITUD en mm					
	600	1000	1200	1500	1800	2000
1	134,58	162,64	203,01	224,81	246,90	261,75
2	167,24	207,58	259,23	286,52	314,04	332,57
3	181,26	227,11	282,43	313,89	345,66	366,98
4	200,08	246,67	305,63	341,34	377,28	401,41
5	223,50	277,36	345,23	386,39	427,81	455,60
6	238,33	297,83	369,68	415,07	460,72	491,29

DIF. LINEAL S-72-21/18 + RFS06 + PLENUM FIJO SIN AISLAR						
N. DE VÍAS	LONGITUD en mm					
	600	1000	1200	1500	1800	2000
1	150,52	194,69	248,31	282,76	317,46	340,77
2	184,61	242,07	307,45	348,14	389,04	416,48
3	201,54	265,54	336,54	382,17	428,11	458,86
4	223,25	289,05	365,64	416,29	467,20	501,28
5	247,45	321,55	406,88	463,76	520,93	559,20
6	265,18	345,95	437,24	499,14	561,29	602,86

DIFUSOR LINEAL S-72-21/18 + PLENUM FIJO AISLADO						
N. DE VÍAS	LONGITUD en mm					
	600	1000	1200	1500	1800	2000
1	168,87	207,35	252,44	282,09	312,05	332,21
2	206,21	259,30	316,76	353,69	390,94	415,94
3	222,14	281,40	342,83	384,47	426,40	454,57
4	242,88	303,52	368,94	415,29	461,92	493,23
5	271,60	341,86	417,29	470,88	524,87	561,06
6	288,50	365,07	444,81	503,15	561,84	601,21

DIF. LINEAL S-72-21/18 + RFS06 + PLENUM FIJO AISLADO						
N. DE VÍAS	LONGITUD en mm					
	600	1000	1200	1500	1800	2000
1	185,21	239,81	298,25	340,59	383,17	411,73
2	224,01	294,22	365,58	415,92	466,51	500,45
3	242,83	320,24	397,54	453,36	509,48	547,05
4	266,49	346,32	429,56	490,85	552,46	593,69
5	296,04	386,54	479,64	548,97	618,70	665,39
6	315,85	413,67	513,09	587,93	663,14	713,47

Disponibilidad de plenum y difusor desmontable (consultar).

Posibilidad de lamas en otros colores.

**RFS06:** Compuerta de regulación tipo corredera, en el difusor, en este caso no la incorpora el plenum.



### Difusores lineales, S-74-25

#### Descripción del producto

Difusor lineal de alta capacidad, marca KOOLAIR, modelo **S-74-25**, de \_ vía, 1000 mm de longitud \_mm y 25 mm de paso de aire por vía, con lamas direccionales móviles para descarga de aire lateral o vertical. Incorpora compuerta de regulación de corredera en el propio difusor y plenum de conexión lateral de chapa de acero. Fabricado con perfiles de aluminio extruido. Acabado estándar en aluminio anodizado, lamas direccionales en color negro. Altura instalación recomendada entre 2,5 y 4 m.

#### Otros modelos

- S-72-25.** Difusor lineal sin compuerta de regulación.
- S-71-25.** Difusor lineal sin compuerta de regulación y sin lamas deflectoras. Para retorno de aire.
- S-72-25-18.** Difusor lineal sin compuerta de regulación, con perfil exterior estrecho de 18 mm.
- S-71-25-18.** Difusor lineal sin compuerta de regulación, sin lamas deflectoras y con perfil exterior estrecho de 18 mm. Para retorno de aire.
- S-72-25 FF.** Difusor lineal sin compuerta de regulación, portafiltro abatible hacia el exterior. Para retorno de aire.
- S-72/74-25-Placa.** Difusor lineal integrado en placa de dimensiones LxH, para instalar en falso techo modular.

Nota: Posibilidad de fabricar esquinas de unión y de formar líneas continuas (Longitud máxima por tramo 2000 mm).  
 Bajo demanda, disponible plenum de conexión superior aislado/sin aislar (**PFS-A/PFS / PDS-A/PDS**).

#### Fijaciones

- PFL.** Plenum fijo de conexión lateral sin aislar interiormente en chapa de acero galvanizado.
- PFL-A.** Plenum fijo de conexión lateral aislado interiormente en chapa de acero galvanizado.
- PDL.** Plenum de conexión lateral desmontable mediante puentes, sin aislar y fabricado en chapa de acero galvanizado.
- PDL-A.** Plenum de conexión lateral desmontable mediante puentes, aislado y fabricado en chapa de acero galvanizado.
- PM.** Puente de montaje.

#### Dimensiones genéricas

Nº VIAS	A	B	C	Ø D	H
1	82	47	55	124	225
2	125	90	98	159	275
3	168	133	141	199	325
4	211	176	184	199	325
5	254	219	227	249	375
6	297	262	270	249	375

PASO DE AIRE > 1174 mm 2 BOCAS

PLENUM FIJO Y SIN PLENUM = C  
 PLENUM DESMONTABLE = C + 18

**S-74-25**

Ángulo de remate 28,5 mm (estándar), 8,7 mm (bajo pedido), 5 mm (bajo pedido).



## Serie 70

€/ Unidad

DIFUSOR LINEAL S-74-25 (Sin plenum y con PM)						
N. DE VÍAS	LONGITUD en mm					
	600	1000	1200	1500	1800	2000
1	65,14	90,88	107,52	128,95	147,19	159,43
2	87,31	121,02	142,56	171,96	194,97	210,40
3	101,25	143,84	168,97	207,05	235,52	254,57
4	117,56	170,70	200,22	248,22	283,42	306,96
5	159,27	224,57	278,71	337,92	381,03	409,79
6	177,31	252,33	310,88	379,34	428,53	461,33

€/ Unidad

ACABADO ESTÁNDAR

DIFUSOR LINEAL S-72-25 (Sin plenum y con PM)						
N. DE VÍAS	LONGITUD en mm					
	600	1000	1200	1500	1800	2000
1	57,33	73,63	87,40	99,72	112,11	120,41
2	78,72	100,55	120,67	137,13	153,70	164,79
3	91,75	120,06	145,20	166,54	187,93	202,26
4	107,15	143,65	174,68	202,17	229,70	248,09
5	126,90	169,91	208,52	240,88	273,30	294,98
6	142,80	191,86	235,83	272,74	309,71	334,38

Difusión de Aire: Difusores

DIFUSOR LINEAL S-74-25 + PLENUM FIJO SIN AISLAR						
N. DE VÍAS	LONGITUD en mm					
	600	1000	1200	1500	1800	2000
1	99,49	135,33	165,68	194,79	220,73	238,12
2	130,51	179,97	217,73	259,10	294,06	317,48
3	152,58	213,59	257,45	309,48	351,90	380,24
4	171,72	244,06	292,43	354,97	404,69	437,92
5	217,52	304,68	378,04	453,77	513,39	553,16
6	238,20	335,87	413,51	499,09	565,41	609,64

DIFUSOR LINEAL S-72-25 + PLENUM FIJO SIN AISLAR						
N. DE VÍAS	LONGITUD en mm					
	600	1000	1200	1500	1800	2000
1	91,48	117,88	145,29	165,32	185,39	198,84
2	121,67	159,23	195,54	223,98	252,48	271,52
3	142,81	189,53	233,36	268,65	304,01	327,60
4	161,06	216,76	266,54	308,58	350,63	378,74
5	184,77	249,62	307,33	356,22	405,17	437,81
6	203,30	275,00	337,94	391,97	446,07	482,15

DIFUSOR LINEAL S-74-25 + PLENUM FIJO AISLADO						
N. DE VÍAS	LONGITUD en mm					
	600	1000	1200	1500	1800	2000
1	130,73	174,70	210,31	245,57	277,65	299,15
2	165,84	225,66	269,74	318,88	361,71	390,37
3	192,58	266,22	317,53	379,12	431,17	465,98
4	213,69	299,36	355,53	428,16	488,06	528,12
5	264,64	367,46	449,76	537,38	608,98	656,82
6	287,47	401,48	488,42	586,44	665,28	717,94

DIFUSOR LINEAL S-72-25 + PLENUM FIJO AISLADO						
N. DE VÍAS	LONGITUD en mm					
	600	1000	1200	1500	1800	2000
1	122,72	157,25	189,92	216,10	242,31	259,87
2	157,00	204,92	247,55	283,76	320,13	344,41
3	182,81	242,16	293,44	338,29	383,28	413,34
4	203,03	272,06	329,64	381,77	434,00	468,94
5	231,89	312,40	379,05	439,83	500,76	541,47
6	252,57	340,61	412,85	479,32	545,94	590,45

DIFUSOR LINEAL S-72-25-FF + PM						
N. DE VÍAS	LONGITUD en mm					
	600	1000	1200	1500	1800	2000
3	156,58	192,90	231,69	253,03	274,45	288,76
4	173,72	216,55	257,43	282,06	306,77	323,27
5	191,28	240,74	283,72	311,57	339,48	358,13
6	208,95	265,59	311,16	342,40	373,71	394,62

DIFUSOR LINEAL S-72-25-FF + PLENUM FIJO SIN AISLAR						
N. DE VÍAS	LONGITUD en mm					
	600	1000	1200	1500	1800	2000
3	214,41	269,26	326,97	362,33	397,78	428,41
4	234,55	296,67	356,63	395,88	435,18	469,54
5	261,30	332,69	397,69	442,14	486,65	525,56
6	282,11	361,48	429,21	477,66	526,17	568,90

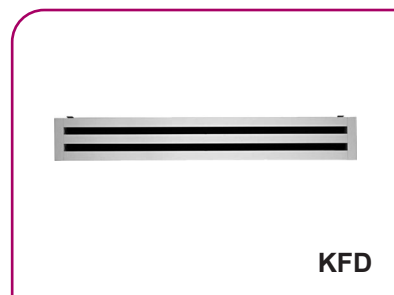
Disponibilidad de plenum y difusor desmontable (consultar).  
Posibilidad de lamas en otros colores.  
En modelo **S-72-25-FF** el filtro no está incluido.



### Difusores lineales, KFD

#### Descripción del producto

Difusor lineal de alta capacidad para techo, para instalaciones de caudal variable o constante, con lamas direccionales móviles (reversibles) para cambiar la dirección de la vena de aire, con fusible térmico de cierre a más de 70°C de temperatura de aire, marca KOOLAIR, modelo **KFD**, de longitud \_ mm y número de vías \_ Incorpora plenum de conexión lateral de chapa de acero, con compuerta de regulación en la boca del mismo. Fabricado con perfiles de aluminio extruido y lama deflectora de acero galvanizado y lacada en negro. Acabado estándar en prelacado blanco brillo RAL 9010 ó RAL 9016 (brillo), lamas direccionales en color negro. Altura instalación recomendada entre 2,5 y 4 m.



#### Otros modelos

**KFD-PLACA LxH.** Difusor lineal integrado en placa de dimensiones LxH, para instalar en falso techo modular.

Nota: Posibilidad de fabricar esquinas de unión y de formar líneas continuas (Longitud máxima por tramo 2000 mm).



#### Fijaciones

**PFL-RE.** Plenum fijo de conexión lateral sin aislar interiormente en chapa de acero galvanizado.

**PFL-A-RE.** Plenum fijo de conexión lateral aislado interiormente en chapa de acero galvanizado.

**PDL-RE.** Plenum desmontable de conexión lateral, sin aislar y fabricado en chapa de acero galvanizado.

**PDL-A-RE.** Plenum desmontable de conexión lateral, aislado y fabricado en chapa de acero galvanizado.

**PBL-RE.** Plenum desmontable de conexión lateral por flejes, sin aislar y fabricado en chapa de acero galvanizado.

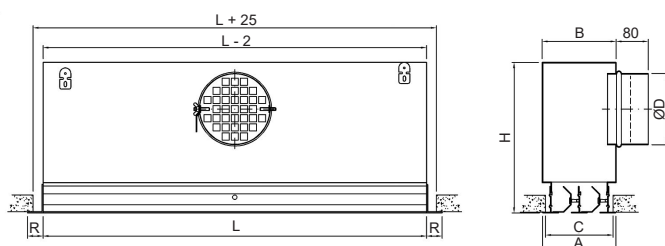
**PBL-A-RE.** Plenum desmontable de conexión lateral por flejes, aislado y fabricado en chapa de acero galvanizado.

**PM.** Puente de montaje.

Nota: Para suministro de compuerta de regulación accesible desde el local pedirlo expresamente en el pedido.

Bajo demanda, disponible plenum de conexión superior aislado/sin aislar (**PFS-A/PFS / PDS-A/PDS**).

#### Dimensiones genéricas



Nº VIAS	A	B	C	Ø D	H
1	80	83	70	159	275
2	130	134	121	199	330
3	181	185	171	249	330
4	232	236	222	249	330

PASO DE AIRE > 1175 mm 2 BOCAS

R = ÁNGULO DE REMATE  
28,5 mm (ESTANDAR)  
8,7 mm (BAJO PEDIDO)

**KFD**

Difusión de Aire: Difusores



## Serie KFD-KLD

€/ Unidad

ACABADO ESTÁNDAR

DIFUSOR LINEAL KFD (Sin plenum con PM)					
N. DE VÍAS	LONGITUD en mm				
	600	900	1000	1200	1500
1	54,21	66,84	73,11	88,67	101,64
2	76,65	98,09	109,30	132,99	154,98
3	99,03	129,31	144,86	176,64	207,66
4	125,31	164,44	184,30	226,16	266,19

DIFUSOR LINEAL + PLENUM FIJO SIN AISLAR CON REGULACIÓN					
N. DE VÍAS	LONGITUD en mm				
	600	900	1000	1200	1500
1	121,87	144,24	153,85	207,59	230,53
2	157,46	190,96	206,26	272,94	307,12
3	188,54	231,61	251,46	331,16	375,12
4	214,82	267,45	291,87	379,79	433,48

DIFUSOR LINEAL + PLENUM FIJO AISLADO CON REGULACIÓN					
N. DE VÍAS	LONGITUD en mm				
	600	900	1000	1200	1500
1	156,18	185,65	197,62	256,17	286,25
2	197,22	239,78	258,09	330,84	374,19
3	230,72	283,46	306,53	392,70	446,43
4	259,41	322,33	350,18	444,97	509,05

DIFUSOR LINEAL + PLENUM DESMONTABLE SIN AISLAR CON REGULACIÓN					
N. DE VÍAS	LONGITUD en mm				
	600	900	1000	1200	1500
1	129,65	152,03	161,64	219,28	242,22
2	165,81	199,31	214,57	285,45	319,64
3	197,39	240,47	260,33	344,43	388,40
4	224,16	276,79	301,21	393,78	447,48

DIFUSOR LINEAL + PLENUM DESMONTABLE AISLADO CON REGULACIÓN					
N. DE VÍAS	LONGITUD en mm				
	600	900	1000	1200	1500
1	163,96	193,45	205,40	267,86	297,94
2	205,56	248,11	266,42	343,34	386,69
3	239,57	292,31	315,38	405,98	459,69
4	268,76	331,66	359,51	458,98	523,05

Posibilidad de cambio de orientación de las lamas.

Posibilidad de lamas en otros colores.

Compuerta de regulación en boca del plenum incluida en el precio.



### Difusores lineales, KLD

#### Descripción del producto

Difusor lineal de alta capacidad, para instalaciones de caudal variable o constante, con lamas direccionales fijas, marca KOOLAIR, modelo **KLD**, de longitud \_ mm y número de vías \_ . Incorpora plenum de conexión lateral de chapa de acero, con compuerta de regulación en la boca del mismo. Fabricado con perfiles de aluminio extruido. Acabado estándar en aluminio anodizado o prelacado blanco RAL 9010 ó RAL 9016 (brillo). Altura instalación recomendada entre 2,5 y 4 m.

#### Otros modelos

**KLD-FF.** Difusor lineal portafiltro abatible hacia el exterior. Para retorno de aire.  
**KLD-PLACA.** Difusor lineal integrado en placa de dimensiones LxH, para instalar en falso techo modular.  
 Nota: Posibilidad de fabricar esquinas de unión y de formar líneas continuas (Longitud máxima por tramo 2000 mm).

#### Fijaciones

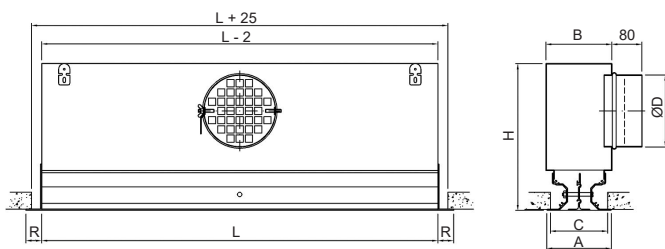
- PFL-RE.** Plenum fijo de conexión lateral sin aislar interiormente en chapa de acero galvanizado.
- PFL-A-RE.** Plenum fijo de conexión lateral aislado interiormente en chapa de acero galvanizado.
- PDL-RE.** Plenum desmontable de conexión lateral, sin aislar y fabricado en chapa de acero galvanizado.
- PDL-A-RE.** Plenum desmontable de conexión lateral, aislado y fabricado en chapa de acero galvanizado.
- PBL-RE.** Plenum desmontable de conexión lateral por flejes, sin aislar y fabricado en chapa de acero galvanizado.
- PBL-A-RE.** Plenum desmontable de conexión lateral por flejes, aislado y fabricado en chapa de acero galvanizado.
- PM.** Puente de montaje.
- RFS06.** Con compuerta corredera integrada en el difusor.

Nota: Para suministro de compuerta de regulación accesible desde el local pedirlo expresamente en el pedido.  
 Bajo demanda, disponible plenum de conexión superior aislado/sin aislar (**PFS-A/PFS / PDS-A/PDS**).



Difusión de Aire: Difusores

#### Dimensiones genéricas



Nº VIAS	A	B	C	Ø D	H
1:0 / 0:1	60	79	50	159	275
2:0 / 0:2	92	99	82	199	330
3:0 / 0:3	123	131	113	249	330
4:0 / 0:4	155	163	145	249	330
1:1	92	105	82	199	330
1:2 / 2:1	123	137	113	249	330
1:3 / 3:1 / 2:2	155	169	145	249	330

PASO DE AIRE > 1175 mm 2 BOCAS

R = ÁNGULO DE REMATE  
 28,5 mm (ESTANDAR)  
 8,7 mm (BAJO PEDIDO)

**KLD**



## Serie KFD-KLD

€/ Unidad

ACABADO ESTÁNDAR

DIFUSOR LINEAL KLD (Sin plenum con PM)					
N. DE VÍAS	LONGITUD en mm				
	600	900	1000	1200	1500
1	42,46	50,67	53,42	66,08	74,67
2	53,71	66,35	70,58	88,49	101,70
3	64,95	82,02	87,73	110,22	128,02
4	80,14	101,62	108,80	137,82	160,27
DIFUSOR LINEAL + PLENUM FIJO SIN AISLAR CON REGULACIÓN					
N. DE VÍAS	LONGITUD en mm				
	600	900	1000	1200	1500
1	109,70	127,63	133,66	184,59	203,08
2	131,52	155,74	163,86	224,59	249,53
3	149,93	179,03	188,81	258,96	288,96
4	163,59	197,53	208,94	283,72	318,79
DIFUSOR LINEAL + PLENUM FIJO AISLADO CON REGULACIÓN					
N. DE VÍAS	LONGITUD en mm				
	600	900	1000	1200	1500
1	143,81	168,81	177,21	232,89	258,50
2	169,62	202,49	213,48	280,00	313,69
3	189,56	227,66	240,45	316,66	355,76
4	204,73	248,05	262,61	343,70	388,27
DIFUSOR LINEAL + PLENUM DESMONTABLE SIN AISLAR CON REGULACIÓN					
N. DE VÍAS	LONGITUD en mm				
	600	900	1000	1200	1500
1	117,33	135,24	141,28	196,03	214,51
2	139,49	163,73	171,83	236,57	261,51
3	158,25	187,34	197,13	271,44	301,43
4	172,24	206,18	217,59	296,69	331,76
DIFUSOR LINEAL + PLENUM DESMONTABLE AISLADO CON REGULACIÓN					
N. DE VÍAS	LONGITUD en mm				
	600	900	1000	1200	1500
1	151,46	176,44	184,85	244,32	269,91
2	177,61	210,47	221,46	291,96	325,64
3	197,87	236,00	248,76	329,13	368,24
4	213,37	256,71	271,27	356,66	401,22

Lama fija se deberá definir la orientación a priori.

Compuerta de regulación en boca del plenum incluida en el precio.

### Difusores lineales, KLR-NARROW

#### Descripción del producto

Difusor lineal altamente estético y elevada inducción, marca KOOLAIR, modelo **KLR-NARROW**, de 1 o 2 vías, de longitud  $L$  mm de 8 mm de paso de aire por vía, con aletas direccionales móviles cada 100 mm para descarga de aire horizontal, inclinado o vertical. Ideal para instalación en techos suspendidos con ranura igual o superior a 15 mm debido a sus reducidas dimensiones. Incorpora plenum de conexión lateral con compuerta de regulación accesible desde local de chapa de acero. Fabricado con perfiles de aluminio extruido.

Acabado en aluminio anodizado o pintado en RAL a definir. Las aletas direccionales en material plástico, color estándar en RAL 9005. Altura de instalación recomendada entre 2,5 y 4 m.



#### Otros modelos

**KLR-NARROW-CB.** Con bastidor de ancho 12 mm.

#### Fijaciones

**PFL-RL.** Plenum fijo de conexión lateral sin aislar.

**PFL-A-RL.** Plenum fijo de conexión lateral aislado.

**PDL-RL.** Plenum de conexión lateral desmontable sin aislar.

**PDL-A-RL.** Plenum de conexión lateral desmontable aislado.

**PM.** Puente de montaje.

#### Dimensiones genéricas

Nº VIAS	C
1	16
2	31

PASO DE AIRE > 1199 mm: 2 BOCAS

KLR-NARROW

Nº VIAS	C
1	26
2	41

PASO DE AIRE > 1199 mm: 2 BOCAS

KLR-NARROW-CB

Difusión de Aire: Difusores

## Serie 70

€/ Unidad

DIFUSOR LINEAL KLR-NARROW							
N. DE VIAS	LONGITUD en mm						
	600	900	1000	1200	1500	1800	2000
1	62,44	78,52	92,60	100,17	116,27	134,41	149,22
2	98,26	126,44	151,24	163,95	192,15	225,25	252,05
DIFUSOR LINEAL KLR-NARROW + PLENUM SIN AISLAR CON COMPUERTA							
N. DE VIAS	LONGITUD en mm						
	600	900	1000	1200	1500	1800	2000
1	157,83	185,18	207,47	222,21	296,61	326,60	349,81
2	207,21	248,92	283,03	307,44	393,79	440,99	477,78
DIFUSOR LINEAL KLR-NARROW + PLENUM AISLADO CON COMPUERTA							
N. DE VIAS	LONGITUD en mm						
	600	900	1000	1200	1500	1800	2000
1	185,97	219,45	244,09	262,69	343,40	379,79	407,58
2	241,09	290,66	327,80	357,14	451,65	507,20	549,96
DIFUSOR LINEAL KLR-NARROW + PLENUM SIN AISLAR SIN COMPUERTA							
N. DE VIAS	LONGITUD en mm						
	600	900	1000	1200	1500	1800	2000
1	140,01	167,37	189,63	207,07	260,96	290,95	314,18
2	192,06	233,77	267,87	291,37	363,49	410,70	447,48
DIFUSOR LINEAL KLR-NARROW + PLENUM AISLADO SIN COMPUERTA							
N. DE VIAS	LONGITUD en mm						
	600	900	1000	1200	1500	1800	2000
1	168,12	201,63	226,29	247,54	307,77	344,18	371,95
2	225,94	275,50	312,65	341,06	421,33	476,90	519,66

€/ Unidad

DIFUSOR LINEAL KLR-NARROW-CB (SIN PLENUM CON PM)							
N. DE VIAS	LONGITUD en mm						
	600	900	1000	1200	1500	1800	2000
1	70,40	87,43	104,88	113,03	130,08	149,21	164,32
2	108,68	137,83	167,30	180,59	209,73	243,71	270,65
DIFUSOR LINEAL KLR-NARROW-CB + PLENUM SIN AISLAR CON COMPUERTA							
N. DE VIAS	LONGITUD en mm						
	600	900	1000	1200	1500	1800	2000
1	159,78	188,08	210,75	226,07	301,42	332,40	355,91
2	208,85	251,53	285,90	310,89	398,18	446,26	483,19
DIFUSOR LINEAL KLR-NARROW-CB + PLENUM AISLADO CON COMPUERTA							
N. DE VIAS	LONGITUD en mm						
	600	900	1000	1200	1500	1800	2000
1	187,92	222,35	247,37	266,55	348,21	385,59	413,68
2	242,73	293,27	330,67	360,59	456,04	512,47	555,37
DIFUSOR LINEAL KLR-NARROW-CB + PLENUM SIN AISLAR SIN COMPUERTA							
N. DE VIAS	LONGITUD en mm						
	600	900	1000	1200	1500	1800	2000
1	141,96	170,27	192,91	210,93	265,77	296,75	320,28
2	193,70	236,38	270,74	294,82	367,88	415,97	452,89
DIFUSOR LINEAL KLR-NARROW-CB + PLENUM AISLADO SIN COMPUERTA							
N. DE VIAS	LONGITUD en mm						
	600	900	1000	1200	1500	1800	2000
1	170,07	204,53	229,57	251,40	312,58	349,98	378,05
2	227,58	278,11	315,52	344,51	425,72	482,17	525,07



### Difusores lineales, DF-KR

#### Descripción del producto

Difusor lineal integrado en placa rectangular de 1195x295 mm, de lamás deflectoras móviles, marca KOOLAIR, modelo **DF-KR**, de 1 a 2 vías. Placa y aletas fabricadas en chapa de acero. Incorpora plenum de conexión de chapa de acero, con compuerta de regulación en la boca del mismo. Acabado estándar pintado blanco RAL 9010 brillo, lamás en negro, otros colores consultar. Altura instalación recomendada entre 2,5 y 4 m.

#### Otros modelos

**DF-KR-E.** Difusor lineal integrado en placa de 1227x327 para falso techo continuo.

Nota: Para suministro de compuerta de regulación accesible desde el local pedirlo expresamente en el pedido.

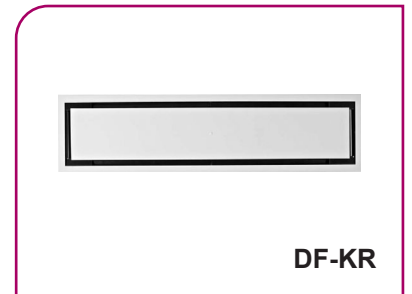
#### Fijaciones

**PFL-RE.** Plenum fijo de conexión lateral sin aislar interiormente, fabricado en chapa de acero galvanizado.

**PFL-A-RE.** Plenum fijo de conexión lateral aislado interiormente, fabricado en chapa de acero galvanizado.

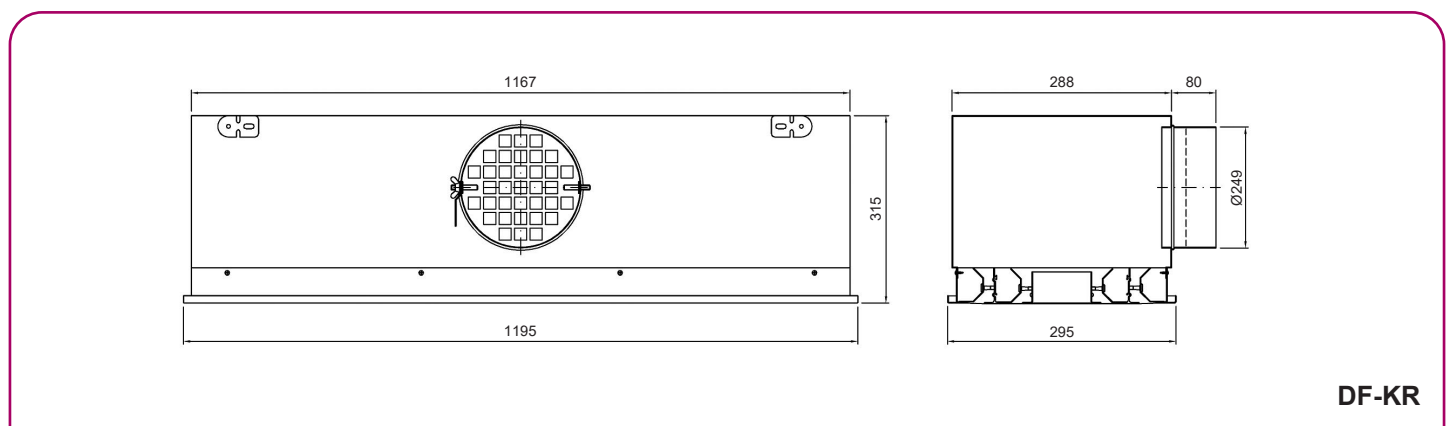
**PFS-RE.** Plenum fijo de conexión superior sin aislar interiormente, fabricado en chapa de acero galvanizado.

**PFS-A-RE.** Plenum fijo de conexión superior aislado interiormente, fabricado en chapa de acero galvanizado.



DF-KR

#### Dimensiones genéricas



DF-KR



## Serie KFD-KLD

€/ Unidad

ACABADO ESTÁNDAR

DIFUSOR LINEAL EN PLACA RECTANGULAR DF-KR			
	DIMENSIONES	VÍAS	€/ Unidad
Difusor para techo modular	1200X300	1	356,73
Difusor para techo de escayola	1200X300	1	385,08
Difusor para techo modular	1200X300	2	441,69
Difusor para techo de escayola	1200X300	2	470,05

DIFUSOR LINEAL EN PLACA RECTANGULAR DF-KR + PLENUM SIN AISLAR				
	DIMENSIONES	VÍAS	BOCA SUPERIOR	BOCA LATERAL
Difusor para techo modular	1200X300	1	635,25	653,80
Difusor para techo de escayola	1200X300	1	666,53	706,60
Difusor para techo modular	1200X300	2	720,21	738,76
Difusor para techo de escayola	1200X300	2	751,50	791,57

DIFUSOR LINEAL EN PLACA RECTANGULAR DF-KR + PLENUM AISLADO				
	DIMENSIONES	VÍAS	BOCA SUPERIOR	BOCA LATERAL
Difusor para techo modular	1200X300	1	693,76	711,80
Difusor para techo de escayola	1200X300	1	740,78	786,42
Difusor para techo modular	1200X300	2	778,72	796,76
Difusor para techo de escayola	1200X300	2	825,75	871,39

Incremento por regulación accesible desde placa en escayola

45,74



### Difusores lineales, LK70-C

#### Descripción del producto

Difusor lineal de impulsión, marca KOOLAIR, modelo **LK70-C**, para caudal variable o constante integrado en conducto circular de chapa galvanizada. Las aletas direccionales son orientables mediante una rueda de accionamiento, pudiéndose alternar la vena de aire en diferentes direcciones.

Difusor para altos caudales de impulsión y baja velocidad en zona ocupada.

Altura de instalación recomendada entre 2,5 y 4 m.

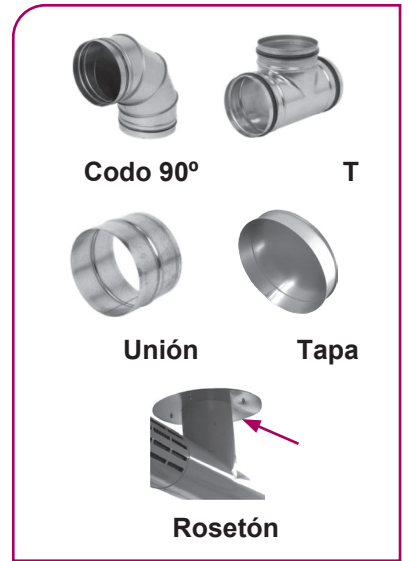
Incremento por aislamiento 25%.

Descuento por acabado sin tratamiento 10%.

#### Otros modelos

**LK70-AC.** Difusor lineal integrado en placa curva para adaptación a conducto circular.

Incorpora compuerta de regulación tipo corredera.



Difusión de Aire: Difusores

€/ Unidad

ACABADO ESTÁNDAR

DIFUSOR LINEAL LK70-C (L=1000 mm)													
N. DE VÍAS	Ø en mm												
	125	160	200	250	315	355	400	450	500	630	710	800	900
2	178,58	197,62	214,54	241,53	273,14	292,59	314,52	338,74	364,08	448,11	521,76	571,08	625,18
4		251,49	272,07	297,10	329,18	348,78	370,84	395,15	420,57	504,76	578,61	627,99	682,15
6					384,10	404,19	426,57	451,18	476,78	561,28	635,08	684,88	739,13
8						458,30	481,37	506,50	532,51	617,59	691,59	741,69	796,08
10									587,49	673,54	747,90	798,41	853,00
12									641,46	729,03	803,91	854,96	909,85
14									694,23	783,82	859,49	911,22	966,57
N. DE VÍAS	Ø en mm												
	125	160	200	250	315	355	400	450	500	630	710	800	900
Tubo	46,12	57,67	69,03	83,22	105,07	116,52	130,83	145,11	159,40	196,74	219,99	278,94	311,82
Brida de unión	17,02	17,82	18,72	21,38	24,39	26,98	28,01	29,45	31,53	35,19	41,21	51,39	77,78
Tapa final	18,42	20,01	21,99	26,27	31,79	36,24	39,50	43,71	47,90	60,97	73,74	92,40	129,31
Codo 90°	38,80	43,50	51,98	73,83	101,78	133,15	173,83	198,26	224,41	312,91	413,24	470,36	617,37
T	45,02	48,59	58,63	83,88	108,40	140,07	171,61	205,63	237,67	388,70	553,80	646,19	820,70
Junta de goma	4,45	5,10	5,51	6,99	7,97	8,20	9,09	13,48	14,62	17,45	19,15	21,12	23,31
Rosetón	159,78	161,00	161,90	162,39	182,72	335,00	406,01	517,67	609,02	761,28	832,35	893,24	1116,55

## Serie 70

### Difusor lineal, LK70-AC

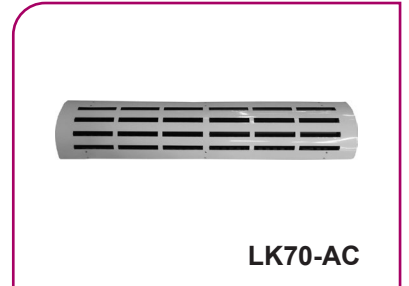
#### Descripción del producto

Difusor lineal semicircular, marca KOOLAIR, modelo **LK70-AC**, fabricado en chapa de acero galvanizada.

Las aletas direccionales son orientables mediante una rueda de accionamiento, pudiéndose alternar la vena de aire en diferentes direcciones.

Difusor para altos caudales de impulsión y baja velocidad en zona ocupada. Altura de instalación recomendada entre 2,5 y 4 m.

Acabado estándar en blanco RAL 9010 brillo, lamas direccionales en color negro (otros colores, consultar).



€/ Unidad

ACABADO ESTÁNDAR

DIFUSOR LINEAL LK70-AC			
N. DE VÍAS	LONGITUD en mm		
	500	750	1000
1	96,03	113,98	132,34
2	116,74	139,24	165,06
3	137,46	165,29	197,81
4	157,20	189,27	228,26
5	177,37	214,49	260,65
6	198,72	240,88	294,35
8	226,54	272,96	328,58
10	257,87	311,52	377,22
12	290,13	351,06	426,90
14	323,58	391,81	477,86



### Unidades de desplazamiento, S-90

#### Descripción del producto

El difusor, marca KOOLAIR, modelo **S-90-R** es una unidad de desplazamiento rectangular para instalación a nivel de suelo/mural o techo, empotrada o en superficie. Consta de tapas laterales, superior, inferior y una chapa perforada frontal de distribución de aire. La conexión es rectangular y se puede realizar por la tapa superior o la inferior.

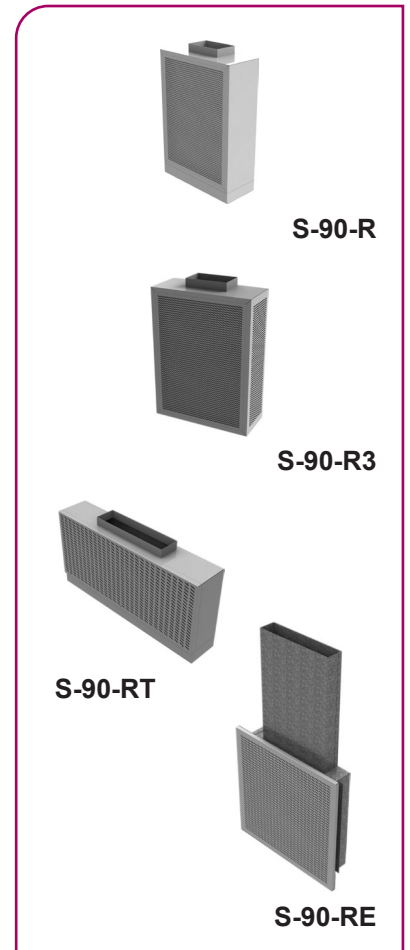
El difusor, marca KOOLAIR, modelo **S-90-R3** es una unidad de desplazamiento rectangular para instalación a nivel de suelo/mural o techo, empotrada o en superficie. Consta de una tapa superior y otra inferior y una chapa perforada frontal y dos lateral de distribución de aire. La conexión es rectangular y se puede realizar por la tapa superior o la inferior.

El difusor, marca KOOLAIR, modelo **S-90-RT** es una unidad de desplazamiento rectangular para instalación a nivel de suelo/mural o techo, empotrada o en superficie. Consta de tapas laterales, superior, inferior y una chapa perforada frontal de distribución de aire. La conexión es rectangular y se puede realizar por la tapa superior o la inferior.

El difusor, marca KOOLAIR, modelo **S-90-RE** es una unidad de desplazamiento rectangular para instalación en tabiques modulares. Consta de carcasa y cubierta frontal y una chapa perforada frontal de distribución de aire. La conexión es rectangular y se puede realizar por la tapa superior o la inferior.

#### Material y acabados

Está fabricada en chapa de acero galvanizada con perfiles de aluminio, incorporando interiormente chapa ecualizadora de aire pintada en negro y toma de medición de presión estática para la obtención del caudal de impulsión. Pintado en color blanco RAL 9010 brillo como acabado estándar.



Difusión de Aire: Difusores

#### Dimensiones genéricas

**S-90-R**

MODELO	A	H	B	C	F
600 x 800 x 25	600	800	250	150	250
600 x 1200 x 30	600	1200	270	200	300
600 x 1500 x 30	600	1500	400	200	300
1000 x 1500 x 30	1000	1500	650	200	300
1200 x 2000 x 30	1200	2000	900	200	300
1200 x 2000 x 35	1200	2000	900	250	350

**S-90-R3**

MODELO	A	H	F	B	C
600 x 800 x 25	600	800	250	250	150
600 x 1200 x 30	600	1200	300	270	200
600 x 1500 x 30	600	1500		400	
1000 x 1500 x 30	1000	1500	650	200	300
1200 x 2000 x 30	1200	2000	900	200	300
1200 x 2000 x 35	1200	2000	350	900	250

**S-90-RT**

MODELO	A	H	C
850 x 200	850	200	350
1250 x 200	1250	200	350
1650 x 200	1650	200	350
850 x 350	850	350	400
1250 x 350	1250	350	400
1650 x 350	1650	350	400
1050 x 500	1050	500	500
1450 x 500	1450	500	500
1850 x 500	1850	500	500
1050 x 650	1050	650	700
1450 x 650	1450	650	700
1850 x 650	1850	650	700
1250 x 800	1250	800	850
1650 x 800	1650	800	850
2050 x 800	2050	800	850

**S-90-RE**

MODELO	A	H	B	C
400 x 400	402	402	250	50
500 x 500	502	502	350	50
600 x 600	602	602	450	50
900 x 600	902	602	600	60



## Serie 90

€/ Unidad

ACABADO ESTÁNDAR

UNIDADES DE DESPLAZAMIENTO S-90							
Modelo	Boca	S-90-R			S-90-R3		
		S-90-R	Zócalo	Embellecedor	S-90-R3	Zócalo	Embellecedor
600x800x250	250x150	466,38	49,66	461,94	534,75	49,66	461,94
600x1200x300	270x200	595,01	52,80	443,29	706,08	52,80	443,29
600x1500x300	400x200	682,27	52,80	411,45	815,15	52,80	411,45
1000x1500x300	650x200	997,16	73,33	492,12	1150,30	73,33	492,12
1200x2000x300	900x200	1346,75	83,86	455,60	1545,73	83,86	455,60
1200x2000x350	900x250	1396,13	87,18	470,00	1620,15	87,18	470,00

UNIDADES DE DESPLAZAMIENTO S-90-RE			
Modelo	Boca	S-90-RE	Plenum Telescópico Empotrado (2m)
400x400	250x50	192,78	139,44
500x500	350x50	234,58	166,19
600x600	450x50	279,36	194,21
900x600	600x60	352,44	236,64

UNIDADES DE DESPLAZAMIENTO S-90-RT			
Modelo	Boca	S-90-RT	Zócalo
850x200	350x100	269,49	73,47
1250x200	350x100	336,12	96,80
1650x200	350x100	402,87	120,81
850x350	400x100	329,38	73,88
1250x350	400x100	417,03	97,21
1650x350	400x100	504,59	121,22
1050x500	500x100	444,60	86,19
1450x500	500x100	567,15	109,85
1850x500	500x100	688,93	134,21
1050x650	700x100	518,03	86,53
1450x650	700x100	644,43	110,22
1850x650	700x100	778,73	134,54
1250x800	850x100	667,95	98,70
1650x800	850x100	817,92	122,70
2050x800	850x100	969,65	146,87

Otras dimensiones consultar.



### Unidades de desplazamiento, S-90-C

#### Descripción del producto

El difusor, marca KOOLAIR, modelo **S-90-C** es una unidad de desplazamiento circular para instalación a nivel de suelo/mural. Consta de tapa superior e inferior y una chapa perforada frontal de distribución de aire. La conexión es circular y se puede realizar por la tapa superior o la inferior.

El difusor, marca KOOLAIR, modelo **S-90-SC** es una unidad de desplazamiento semicircular para instalación mural. Consta de tapa superior e inferior y una chapa perforada frontal de distribución de aire. La conexión es circular y se puede realizar por la tapa superior o la inferior.

El difusor marca KOOLAIR, modelo **S-90-CC** es una unidad de desplazamiento en forma de cuadrante para instalación mural. Consta de tapa superior e inferior y una chapa perforada frontal de distribución de aire. La conexión es circular y se puede realizar por la tapa superior o la inferior.

#### Material y acabados

Está fabricada en chapa de acero galvanizada con perfiles de aluminio, incorporando interiormente chapa ecualizadora de aire pintada en negro y toma de medición de presión estática para la obtención del caudal de impulsión. Pintado en color blanco RAL 9010 brillo como acabado estándar.



S-90-C



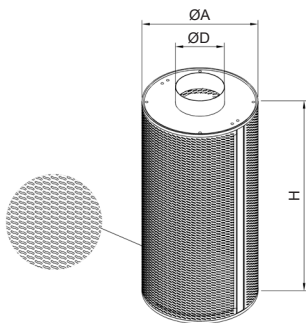
S-90-SC



S-90-CC

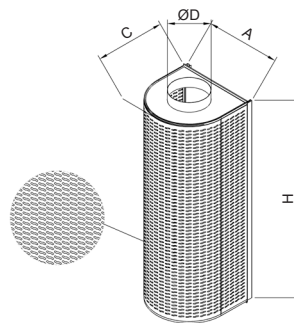
Difusión de Aire: Difusores

### Dimensiones genéricas



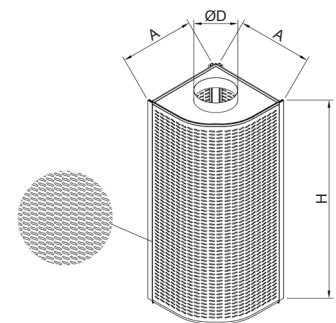
MODELO	A	H	D
125	300	600	125
160	335	900	160
200	375	900	200
250	430	1200	250
315	495	1500	315
400	580	1800	400
500	680	2000	500
630	810	2000	630

S-90-C



MODELO	A	C	H	D
160	335	325	900	160
200	375	365	900	200
250	430	420	1200	250
315	495	480	1500	315
400	580	565	1800	400
500	680	665	2000	500
630	810	795	2000	630

S-90-SC



MODELO	A	H	D
160	335	900	160
200	375	900	200
250	430	1200	250
315	495	1500	315
400	580	1800	400
500	680	2000	500
630	810	2000	630

S-90-CC



## Serie 90

€/ Unidad

ACABADO ESTÁNDAR

UNIDADES DE DESPLAZAMIENTO S-90-C				
Modelo / Ø Boca	Dimensiones en mm	S-90-C		
		S-90-C	Zócalo	Embellecedor
125 - 600	300x600	468,98	24,22	395,70
160 - 900	335x900	576,06	26,32	395,67
200 - 900	375x900	636,99	30,73	424,02
250 - 1200	430x1200	791,19	32,01	428,13
315 - 1500	495x1500	1009,03	36,42	429,91
400 - 1800	580x1800	1279,60	43,23	430,30
500 - 2000	680x2000	1597,90	46,24	441,46
630 - 2000	810x2000	1857,35	49,99	494,16

UNIDADES DE DESPLAZAMIENTO S-90-SC				
Modelo / Ø Boca	Dimensiones en mm	S-90-SC		
		S-90-SC	Zócalo	Embellecedor
160 - 900	335x900	545,20	35,90	401,53
200 - 900	375x900	625,09	38,45	424,77
250 - 1200	430x1200	784,31	40,83	423,04
315 - 1500	495x1500	966,22	46,19	417,34
400 - 1800	580x1800	1277,02	50,87	419,06
500 - 2000	680x2000	1716,22	55,38	425,68
630 - 2000	810x2000	2036,35	60,85	471,46

UNIDADES DE DESPLAZAMIENTO S-90-CC				
Modelo / Ø Boca	Dimensiones en mm	S-90-CC		
		S-90-CC	Zócalo	Embellecedor
160 - 900	335x900	519,82	34,26	355,34
200 - 900	375x900	587,40	36,65	372,06
250 - 1200	430x1200	739,37	38,78	368,82
315 - 1500	495x1500	906,58	43,81	361,82
400 - 1800	580x1800	1267,06	48,22	365,27
500 - 2000	680x2000	1581,97	52,29	369,39
630 - 2000	810x2000	1893,20	57,17	403,33

Otras dimensiones, consultar.

Altura sin zócalo.



## Difusores de geometría variable S-90-GV

### Descripción del producto

Los difusores **S-90-GV** son unidades de geometría variable para su instalación a alturas elevadas. Constan de un cilindro de chapa perforada, discos interiores de aire equalizadores y una compuerta para variar el flujo de descarga de aire.

El difusor se instala mediante un cuello de conexión circular existente en la tapa superior del mismo.

Los difusores pueden montarse suspendidos o fijados a columnas o paredes.

En este caso el incremento sería de **61,28 €**.



S-90-GV

### Otros modelos

**S-90-GV-TR**. Termorregulable. Regulación mediante elemento de ajuste por temperatura.

**S-90-GV-MT**. Motorizado, regulación mediante servomotor (motor no incluido).

### Material y acabados

Cilindro de chapa perforada, discos interiores de aire.

Equalizadores y compuerta en chapa de acero galvanizada.

Tratamiento estándar pintado blanco RAL 9010.

Bajo demanda, está disponible cualquier color RAL.

Como opción, están disponibles el acabado en acero inoxidable y la conexión lateral.

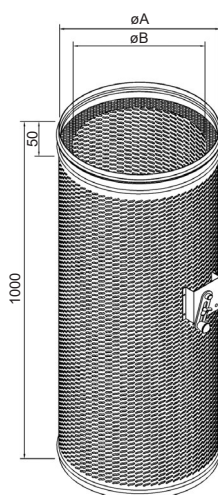
€/ Unidad ACABADO ESTÁNDAR

DIFUSOR DE GEOMETRÍA VARIABLE			
Modelo / Ø Boca	S-90-GV	S-90-GV-TR	S-90-GV-MT
250 - 248	340,19	502,13	323,05
315 - 313	406,59	570,63	389,44
355 - 353	443,01	608,20	425,85
400 - 398	484,88	651,46	467,75

€/ Unidad ACABADO ESTÁNDAR

DIFUSOR DE GEOMETRÍA VARIABLE			
Modelo / Ø Boca	S-90-GV	S-90-GV-TR	S-90-GV-MT
450 - 448	538,71	707,00	521,61
500 - 498	597,14	767,28	580,03
560 - 558	658,00	830,08	640,87
630 - 628	731,38	905,77	714,25

### Dimensiones genéricas



MODELO	Ø A	Ø B
250	248	194
315	313	259
355	353	299
400	398	344
450	448	394
500	498	444
560	558	504
630	628	574

S-90-GV

Difusión de Aire: Difusores



## Serie DSA

### Difusores circulares de suelo, DSA

#### Descripción del producto

Difusor circular rotacional para suelo, marca KOOLAIR, modelo **DSA**, de dimensión \_ (Ø hueco). Interiormente incorpora difusor rotacional, cestillo de regulación y recogida de suciedad. Placa ranurada y embellecedor de aluminio. Acabado estándar gris RAL 9006.

#### Otros modelos

**DSA-PR.** Difusor rotacional circular de suelo, con placa frontal perforada de chapa de acero de 3 mm de espesor. Modelo de alta resistencia, diseñado para poder ser pisado. Acabado estándar negro RAL 9005.

**DSA-HV.** Difusor rotacional circular de suelo, con placa frontal y cestillo fabricados en material ABS. Modelo de alta inducción para grandes caudales de aire. Acabado estándar negro RAL 9005.

#### Fijaciones

Sin indicar nada, sujeción mediante patillas de montaje.

P. Plenum de conexión de chapa de acero galvanizado. Para su diseño consultar



#### Dimensiones genéricas

MODELO	A	B	E (min)	E (max)
150	190	150	14	50
200	240	200	19	50

**DSA, DSA-PR**

**DSA-HV**

€/ Unidad

ACABADO ESTÁNDAR

DIFUSOR CIRCULAR DE SUELO DSA		
MODELO	DIFUSOR	DIFUSOR + PLENUM SIN AISLAR
150	106,04	169,17
200	123,73	199,11
DIFUSOR CIRCULAR DE SUELO DSA-PR		
150	152,51	215,64
200	174,29	249,67
DIFUSOR CIRCULAR DE SUELO DSA-HV		
200	105,61	180,99



### Difusores para contrapeldaño, DF-CP-MT

#### Descripción del producto

Difusor rotacional múltiple para contrapeldaño, marca KOOLAIR, modelo **DF-CP-MT**, de dimensiones   x  , formado por una placa frontal rectangular que incorpora n°    microdifusores rotacionales. Fabricado en chapa de acero galvanizado. Acabado estándar pintado en RAL 9010.

#### Fijaciones

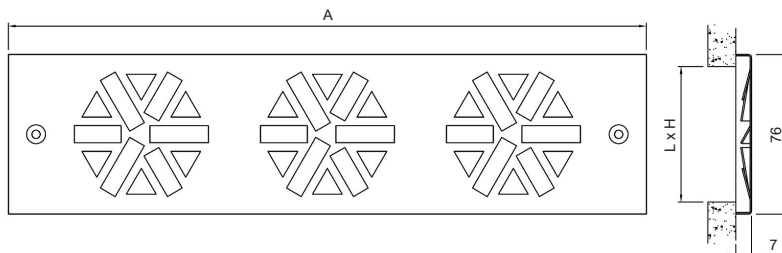
Sin indicar nada, sujeción mediante tornillos directamente a paramento.

**PF.** Plenum fijo de conexión de chapa de acero galvanizado. Para su diseño consultar.



**DF-CP-MT**

#### Dimensiones genéricas



MODELO	L x H	A
2	165 x 65	212,5
3	250 x 65	300
4	340 x 65	387,5
5	425 x 65	475
6	450 x 65	500

L = LONGITUD NOMINAL (Hueco)  
H = ALTURA NOMINAL (Hueco)

**DF-CP-MT**

€/ Unidad

ACABADO ESTÁNDAR

DIFUSOR PARA CONTRAPELDAÑO DF-CP-MT									
DIFUSOR CONTRAPELDAÑO					DIFUSOR CONTRAPELDAÑO + PLENUM SIN AISLAR				
165x65	250x65	340x65	425x65	450x65	165x65	250x65	340x65	425x65	450x65
2	3	4	5	6	2	3	4	5	6
17,05	18,98	20,81	22,63	23,14	72,11	77,56	84,73	89,99	92,16



## Serie DSA

### Difusores rotacionales para contrapeldaño, DAFC-P y DAFC-P-C

#### Descripción del producto

Difusor rotacional para contrapeldaño, marca KOOLAIR, modelo **DAFC-P**, tamaño \_\_, integrado en placa de dimensiones \_\_x\_\_. Incorpora puente de montaje. Fabricado en chapa de acero. Acabado estándar pintado en RAL 9010.

#### Otros modelos

**DAFC-P-C:** Difusor rotacional para contrapeldaño o peldaño integrado en placa circular, tamaño \_\_, de diámetro Ø\_\_.

#### Fijaciones

**PM.** Sujeción mediante puente de montaje.

**PD.** Plenum desmontable de conexión de chapa de acero galvanizado. Para su diseño consultar.

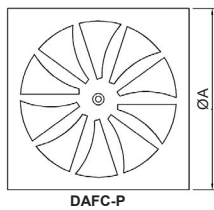


**DAFC-P**

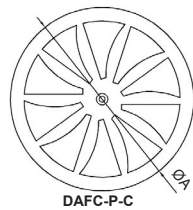


**DAFC-P-C**

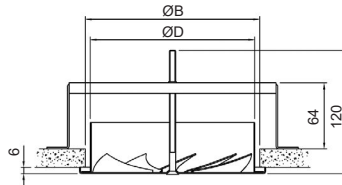
#### Dimensiones genéricas



**DAFC-P**



**DAFC-P-C**



DIFUSOR	A	B	D
125	150	135	124
160	Ø182 / / 180	170	159

**DAFC-P, DAFC-P-C**

€/ Unidad

ACABADO ESTÁNDAR

#### DIFUSOR ROTACIONAL PARA CONTRAPELDAÑO DAFC-P Y DAFC-P-C

MODELO	PLACA en mm	DIFUSOR + PM	DIFUSOR + PLENUM SIN AISLAR	DIFUSOR + PLENUM AISLADO
DAFC-P-125	150 x 150	54,62	167,66	189,35
DAFC-P-160	180 x 180	57,35	175,53	199,67
DAFC-P-C-125	150	55,41	168,45	190,14
DAFC-P-C-160	182	58,66	176,84	200,98



### Difusores rotacionales para contrapeldaño, DFRE-P y DFRE-P-C

#### Descripción del producto

Difusor rotacional para contrapeldaño, marca KOOLAIR, modelo **DFRE-P**, tamaño \_\_, integrado en placa de dimensiones \_\_x\_\_. Incorpora puente de montaje. Fabricado en chapa de acero. Acabado pintado en RAL a definir.

#### Otros modelos

**DFRE-P-C**: Difusor rotacional para contrapeldaño o peldaño integrado en placa circular, tamaño \_\_, de diámetro Ø\_\_.

#### Fijaciones

**PM**. Sujeción mediante puente de montaje.

**PD**. Plenum desmontable de conexión de chapa de acero galvanizado. Para su diseño consultar.



DFRE-P



DFRE-P-C

#### Dimensiones genéricas

DIFUSOR	A	B	D
100	Ø127 / / 125	115	99
125	Ø152 / / 150	135	124
160	Ø182 / / 180	170	159

**DFRE-P, DFRE-P-C**

€/ Unidad

#### DIFUSOR ROTACIONAL PARA CONTRAPELDAÑO DFRE-P Y DFRE-P-C

MODELO	PLACA en mm	DIFUSOR + PM	DIFUSOR + PLENUM SIN AISLAR	DIFUSOR + PLENUM AISLADO
DFRE-P-100	125 x 125	46,72	159,76	181,45
DFRE-P-125	150 x 150	46,72	159,76	181,45
DFRE-P-160	180 x 180	49,23	167,41	191,55
DFRE-P-C-100	127	48,77	161,81	183,50
DFRE-P-C-125	150	48,77	161,81	183,50
DFRE-P-C-160	182	51,43	169,61	193,75

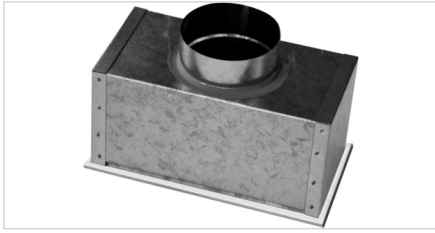
Difusión de Aire: Difusores

## Plenums

Plenums

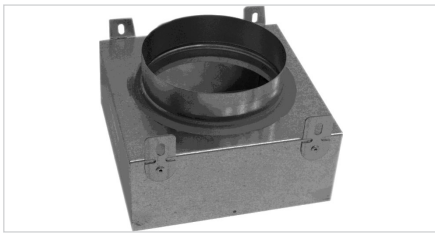


### Plenums para rejilla

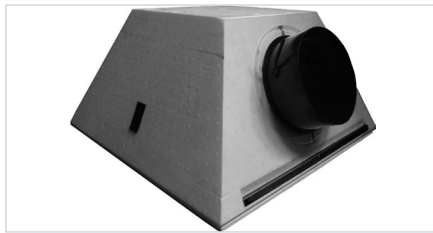


PE-20/21 (238)

### Plenums cuadrados



PE-40/41 (240)



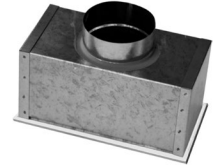
PE-45 (241)

### Plenums de conexión superior y lateral, PE-20/-21

#### Descripción del producto

Plenum de conexión superior (**PE-20**) y de conexión lateral (**PE-21**) desmontable, marca KOOLAIR, para fijar mediante clips a las rejillas de la **S-20** y **S-30**, fabricado en chapa de acero galvanizado. Acabado estándar sin aislar. Sin clapeta en boca de entrada.

Disponible bajo demanda con aislamiento (**-A**) y compuerta de regulación en la boca (**-RE**). Consultar precios.

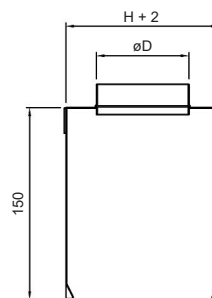
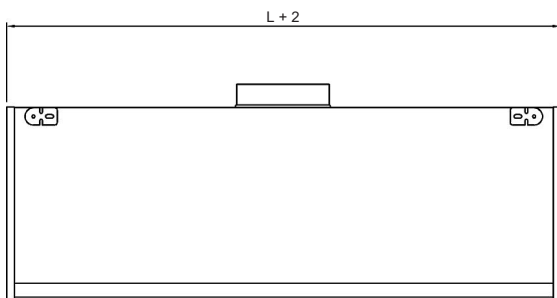


**PE-20**



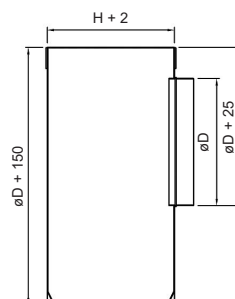
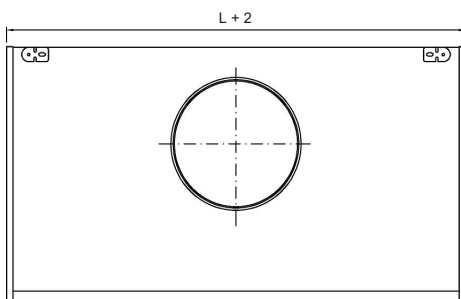
**PE-21**

#### Dimensiones genéricas



L = LONGITUD NOMINAL (Hueco)  
H = ALTURA NOMINAL (Hueco)

**PE-20**



L = LONGITUD NOMINAL (Hueco)  
H = ALTURA NOMINAL (Hueco)

**PE-21**

€/ Unidad

PLENUMS PARA REJILLAS PE									
L x H mm	PE-20 SUPERIOR		PE-21 LATERAL		L x H mm	PE-20 SUPERIOR		PE-21 LATERAL	
	SIN AISLAR	AISLADO	SIN AISLAR	AISLADO		SIN AISLAR	AISLADO	SIN AISLAR	AISLADO
200 x 100	35,70	57,30	44,00	68,52	500 x 300	65,97	100,16	106,97	163,20
200 x 150	40,91	63,66	55,20	83,25	500 x 400	79,74	117,42	124,65	190,09
200 x 200	47,99	71,85	58,86	88,70	500 x 500	89,61	130,79	144,01	219,75
200 x 300	53,76	79,90	71,66	106,91	600 x 100	57,35	86,42	73,09	114,58
200 x 400	59,59	87,99	86,74	128,56	600 x 150	63,56	94,58	85,84	133,37
200 x 500	65,44	96,12	94,97	141,15	600 x 200	75,74	108,70	102,52	157,56
300 x 100	39,15	62,63	50,42	78,57	600 x 300	88,27	125,14	113,16	174,70
300 x 150	43,47	68,28	59,25	90,69	600 x 400	95,92	136,70	140,40	215,78
300 x 200	50,78	76,92	68,61	103,85	600 x 500	103,60	148,31	168,98	256,34
300 x 300	57,00	85,84	84,09	126,34	800 x 100	62,07	94,87	81,54	130,07
300 x 400	69,89	101,37	103,87	154,84	800 x 150	68,74	103,91	95,70	151,50
300 x 500	76,19	110,37	113,19	169,43	800 x 200	81,38	118,90	114,04	178,87
400 x 100	41,48	66,82	59,21	91,85	800 x 300	94,83	137,09	133,80	209,73
400 x 150	46,03	72,90	68,97	105,78	800 x 400	103,40	150,40	155,33	243,57
400 x 200	53,56	81,97	80,58	122,41	800 x 500	112,02	163,78	185,76	287,67
400 x 300	66,85	98,35	100,78	151,72	1000 x 100	66,82	103,39	90,07	145,66
400 x 400	76,02	110,63	110,50	167,15	1000 x 150	73,96	113,28	119,35	189,98
400 x 500	82,81	120,49	127,80	193,24	1000 x 200	87,07	129,15	143,67	227,21
500 x 100	43,82	71,01	63,05	98,86	1000 x 300	101,43	149,08	156,95	249,31
500 x 150	48,59	77,54	80,93	124,33	1000 x 400	110,93	164,17	170,28	271,49
500 x 200	56,34	87,03	85,70	131,86	1000 x 500	128,74	187,58	202,56	319,14

Plenums

Longitud y altura, ref. dimensiones de hueco.

## Serie 50

### Plenum para difusores cuadrados, PE-40/41

#### Descripción del producto

Plenum, marca KOOLAIR, modelos **PE-40** (boca superior) y **PE-41** (boca lateral), para difusor cuadrado tipo **50-FR-4**. Acabado estándar galvanizado sin compuerta de regulación.

#### Modelos

**PE-40.** Plenum de conexión superior. Acabado estándar sin aislar y sin clapeta en boca.

Fabricado en chapa de acero galvanizado.

**PE-41.** Plenum de conexión lateral. Acabado estándar sin aislar y sin clapeta en boca.

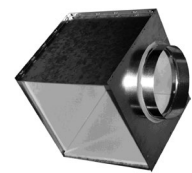
Fabricado en chapa de acero galvanizado.

Disponible bajo demanda con aislamiento (-A) y compuerta de regulación en la boca (-RE).

Consultar precios.

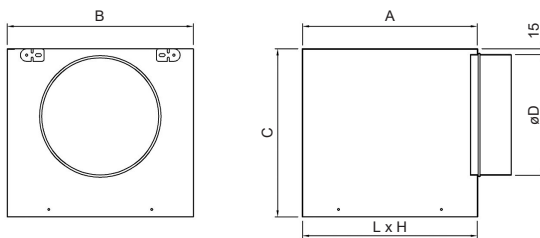


PE-40



PE-41

#### Dimensiones genéricas



TAMAÑO	A	B	C	Ø D
150 x 150	150	180	239	124
225 x 225	225	255	274	159
300 x 300	300	330	314	199
375 x 375	375	405	364	249
450 x 450	450	480	429	314
525 x 525	525	555	469	354
600 x 600	600	630	514	399

PE-41

€/ Unidad

#### PLENUMS PARA DIFUSORES CUADRADOS PE-40/41

MODELO	TAMAÑO						
	6x6	9x9	12x12	15x15	18x18	21x21	24x24
	DIMENSIÓN NOMINAL mm						
	150x150	225x225	300x300	375x375	450x450	525x525	600x600
Plenum sin aislar PE-40	30,44	35,71	41,15	47,49	55,90	63,05	70,80
Plenum aislado PE-40	47,83	55,31	63,43	72,89	84,90	96,08	108,34
Plenum sin aislar PE-41	42,71	53,64	65,87	80,72	100,24	117,01	135,85
Plenum aislado PE-41	64,20	80,65	99,91	123,87	155,31	183,90	216,49
Compuerta de regulación (Manual y perforada en boca plenum)	22,63	22,68	23,28	24,03	25,28	26,68	28,60



### Plenum para difusores rotacionales, PE-45

#### Descripción del producto

Plenum piramidal de poliestireno expandido (capacidad térmica y acústica). Especial para aplicación con difusores de placa de 595x595 o superior y de un espesor de 20 mm. Coeficiente de transmisión de 0.031 W/mk. Clasificación al fuego M1.

#### Fijaciones

Fijación a placa del difusor mediante tornillo central.  
 Posibilidad de conexión a conducto de tres diámetros diferentes, 160, 200 y 250 mm.  
 Con compuerta de regulación en boca de entrada (-RE).  
 Posibilidad de plenum a forjado con varilla de cuelgue central (no incluida).

#### Aplicaciones

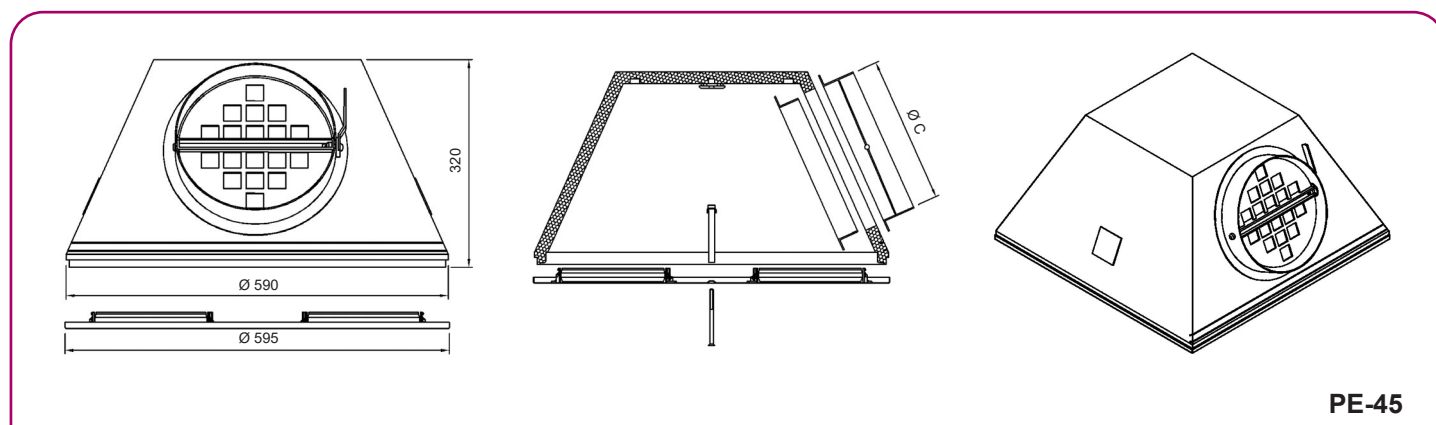
Para placas de 595x595 de los siguientes modelos: 43-SF-Q, DFRO, DFRA, DFRQ, DFRE-Q, DFRE-GR-Q (hasta mod. 400), DAFC-Q, DAFT (hasta mod. 500), DFRT (hasta mod. 500), HDPR-Q, 50-FR-4 (hasta mod. 375), 52-FR-4-Stamp (hasta mod. 525).  
 Para placas de 623x623 de los siguientes modelos: 43-SF-Q, DFRO (hasta mod. 32), DFRA (hasta mod. 32), DFRQ (hasta mod. 36), DFRE-Q, DFRE-GR-Q (hasta mod. 400), DAFC-Q, DAFT (hasta mod. 500), DFRT (hasta mod. 500), HDPR-Q, 50-FR-4 (hasta mod. 375), 52-FR-4-Stamp (hasta mod. 525).



PE-45

Plenums

#### Dimensiones genéricas



PE-45

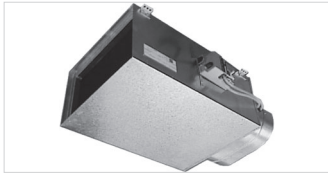
€/ Unidad

PE45				
Ø BOCA	PE-45 COMPLETO	PLENUM	KIT BOCA	KIT COMPUERTA
160	97,24	46,98	38,69	11,57
200	98,71	46,98	39,91	11,82
250	102,06	46,98	42,75	12,33

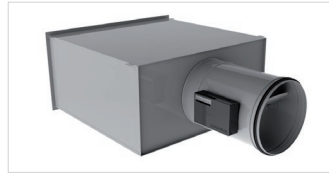
El precio de PE-45 COMPLETO incluye PLENUM, puente para sujeción a placa, pieza interior central para cuelgue a forjado y cuello (KIT BOCA) y compuerta de regulación para conexión (KIT COMPUERTA).



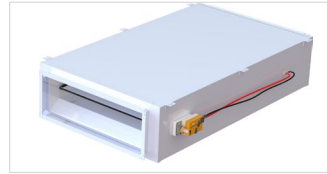
### Cajas



KS, KSR, KSL y KSRL (244)



KSV y KSVL (245)



KLV (246)

### Reguladores de cuadal constante



KCRK (248)



RCCK (249)



RCQK (250)

### Reguladores de cuadal variable



RVV-Q (251)



JVR (255)



EMC/EMQ (261)

### Compuertas de regulación



AOBD (263)



AOBD-C3 (266)



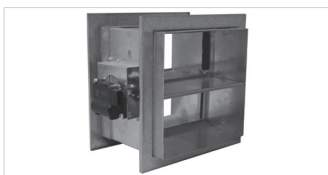
SPBD-105/-106 (268)

### Compuertas de conducto circular



CCC/CRC (270)

### Compuertas de conducto rectangular



CRR (272)



## Serie KS

### Cajas de volumen de aire variable KS, KSR, KSL y KSRL

#### Descripción del producto

Unidad terminal de regulación de caudal de aire variable, marca KOOLAIR, modelo **KS / KSL**. Formadas por una envoltura de chapa de acero galvanizada. Incorpora compuerta de regulación, captador cruciforme de medida de presión diferencial y regulador-servomotor proporcional marca a determinar. Puede incorporar batería de recalentamiento de agua o eléctrica y plenum de salidas múltiples. Diseño en altura para instalar en falsos techos con alturas limitadas. Unidad válida tanto para impulsión como para retorno de aire (**KSR**).



KS

#### Modelos

- KS.** Unidad terminal de regulación de caudal de aire variable de longitud 610 mm.
- KSR.** Unidad terminal de regulación de caudal de aire variable para retorno.
- KSL.** Unidad terminal de regulación de caudal de aire variable con extensión de 1360 mm.
- KSRL.** Unidad terminal de regulación de caudal de aire variable para retorno con extensión.

#### Dimensiones genéricas

MODELO	A	B	Ø D
100	240	254	99
200	265	254	124
400	300	254	159
600	320	254	179
800	340	254	199
1200	420	254	249*
1600	520	254	314*
2000	585	254	354*
3000	655	254	399*
4000	735	254	450*
6000	710	458	499*
8000	915	458	629*

€/ Unidad

#### CAJAS DE VOLUMEN DE AIRE VARIABLE KS, KSR

TAMAÑO	Dimensiones (AxBxL)	Ø	Volumen de aire (m³/h)	VAV	Montaje motor + Tarado (no incluido)	Panel salida con boca + compuerta
100	240x254x610	99	80-400	443,50	69,22	58,08
200	265x254x610	124	125-625	449,95	70,31	58,82
400	300x254x610	159	200-1000	464,29	72,12	59,83
600	320x254x610	179	275-1375	482,27	73,60	63,59
800	340x254x610	199	325-1625	490,90	75,10	65,91
1200	420x254x610	249*	500-2500	523,64	78,95	71,75
1600	520x254x610	314*	800-4000	567,87	83,24	78,62
2000	585x254x610	354*	1000-5000	608,41	86,79	83,78
3000	655x254x610	399*	1250-6250	651,26	93,57	89,49
4000	735x254x610	449*	1700-8500	711,83	100,57	99,59
6000	710x458x610	499*	2000-10000	822,37	124,48	110,81
8000	915x458x610	629*	3250-16250	918,07	139,47	131,02

#### CAJAS DE VOLUMEN DE AIRE VARIABLE KS, KSR

TAMAÑO	Dimensiones (AxBxL)	Ø	Volumen de aire (m³/h)	VAV	Montaje motor + Tarado (no incluido)	Panel salida con boca + compuerta
100	240x254x1360	99	80-400	593,94	85,79	58,99
200	265x254x1360	124	125-625	608,02	86,87	59,70
400	300x254x1360	159	200-1000	629,15	88,67	60,71
600	320x254x1360	179	275-1375	641,19	90,17	64,49
800	340x254x1360	199	325-1625	653,95	91,66	66,81
1200	420x254x1360	249*	500-2500	700,50	95,51	72,64
1600	520x254x1360	314*	800-4000	759,78	99,82	79,53
2000	585x254x1360	354*	1000-5000	808,35	103,33	84,67
3000	655x254x1360	399*	1250-6250	851,84	110,13	90,37
4000	735x254x1360	449*	1700-8500	914,51	117,12	100,49
6000	710x458x1360	499*	2000-10000	1146,42	141,05	111,69
8000	915x458x1360	629*	3250-16250	1298,50	156,04	131,90

5 N·m  10 N·m

\* Oval

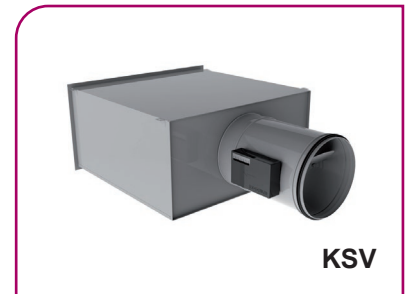
Suplemento diferentes bocas de salida: en función del número de bocas de salida multiplicar el valor de la columna "boca de salida + compuerta" por el número de bocas y sumarlo al valor de la caja. Para precios de actuadores / controladores, consultar.



### Cajas de volumen de aire constante KSV y KSVL

#### Descripción del producto

Unidad terminal de regulación de caudal de aire constante, marca KOOLAIR, modelo **KSV / KSVL**, dimensión en longitud de 610 / 1360 mm. Formadas por una envolvente de chapa de acero galvanizada con aislamiento interior termoacústico de lana de vidrio de espesor 30 mm con recubrimiento de tejido de vidrio negro. Incorpora regulador automecánico sin necesidad de energía exterior, garantizando un caudal de aire constante independientemente de las variaciones de presión que sufra el sistema.



#### Modelos

**KSV.** Unidad terminal de regulación de caudal de aire constante de longitud 610 mm.  
**KSVL.** Unidad terminal de regulación de caudal de aire constante de longitud 1360 mm.

#### Accesorios

**Plenum salida.** Plenum de chapa de acero galvanizado con configuración de salidas determinadas.

**W.** Batería recalentamiento para agua.

**E.** Batería recalentamiento eléctrica.

#### Dimensiones genéricas

MODELO	A	B	C	D	L		
					SIN BOCAS LATERALES	CON BOCAS LATERALES	KSVL
100	240	254	480	Ø 100	610	915	1360
200	265			Ø 125			
400	300			Ø 160			
600	320			Ø 200			
800	340			200x200			
1200	420	485	485	300x200	610	915	1360
1600	520			400x200			
2000	585			500x200			
3000	655			600x200			

**KSV**

€/ Unidad

CAJAS DE VOLUMEN DE AIRE CONSTANTE KSV Y KSVL					
TAMAÑO	Volumen de aire (m³/h)	Regulador	VAV KSV	VAV KSVL	Panel salida con boca + compuerta
100	100-200	RCCK-100	517,89	756,97	72,29
200	125-300	RCCK-125	524,35	763,44	74,11
400	300-620	RCCK-160	559,72	805,42	76,95
600	350-800	RCCK-200	581,00	839,52	80,76
800	510-1200	RCQK-200x200	677,84	960,24	82,47
1200	800-1670	RCQK-300x200	731,13	1039,82	88,48
1600	1100-2400	RCQK-400x200	794,93	1141,22	98,00
2000	1500-3200	RCQK-500x200	853,23	1242,04	106,31
3000	1800-4300	RCQK-600x200	915,10	1337,43	114,23

Suplemento diferentes bocas de salida, consultar.

KSV: Longitud caja sin boca lateral 610 mm.

KSVL: Longitud caja sin boca lateral 1360 mm (alto rendimiento acústico).

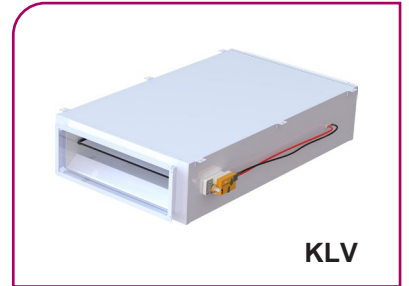
Cajas autorregulables mecánicamente sin ayuda de energía exterior.

### Unidad terminal VAV

#### Descripción del producto

Unidad terminal o caja de regulación de caudal de aire variable o constante de elevadas prestaciones acústicas, marca **KOOLAIR**, Serie **KLV**, para sistemas de impulsión (modelo KLV) y retorno (modelo KLVR) de aire con velocidades de aire en conducto entre 0.7 y 8 m/s aproximadamente. Disponible en 6 tamaños nominales con dimensión en longitud total de 1290 mm. Incorpora compuerta de regulación aerodinámica, captador cruciforme de medida de presión diferencial para medida de caudal, atenuador interior de sonido de diseño optimizado y regulador-servomotor proporcional marca a determinar.

Fabricada con envolventes de chapa de acero galvanizada, aislamiento interior termoacústico de lana de vidrio con recubrimiento de tejido de fibra de vidrio negro en cara expuesta al aire para evitar erosión y arrastre de partículas, clasificación de reacción al fuego A2-s1,d0. Diseño compacto para instalar en falsos techos con espacio limitado, con conexión rectangular a la entrada y salida de la caja. Estanqueidad de la lama y envolvente en cumplimiento con EN 1751, clase 4 y C respectivamente. Óptima precisión en la medición de caudal, incluso con accidentes de conducto de conexión directa a la entrada de la unidad.



**KLV**

#### Accesorios

**Actuador/regulador.** Especificar fabricante, caudal máximo y mínimo de proyecto en pedido. Posibilidad de cierre de compuerta por medio de mandos imperativos.

**Plenum salida.** Plenum de chapa de acero galvanizado con configuración de salidas determinada (Disponible bajo demanda).

**W.** Batería recalentamiento para agua: Dimensionado específico en función de las necesidades de proyecto, consultar dpto. técnico.

**E.** Batería recalentamiento eléctrica.

**PAK.** Silenciador adicional para mayor atenuación de ruido regenerado.

**KLV-D.** Aislamiento exterior adicional para reducción de ruido radiado.

#### Dimensiones genéricas

MODELO	A	B	C	D	S
125	270	220	150	160	302
160	420	220	300	160	452
200	520	260	400	200	552
250	720	260	600	200	752
315	820	360	700	250	852
400	870	360	750	300	902

**KLV**

MODELO	A	B	C	D	S
125	270	220	150	160	302
160	420	220	300	160	452
200	520	260	400	200	552
250	720	260	600	200	752
315	820	360	700	250	852
400	870	360	750	300	902

**KLVR**

€/ Unidad

CAJAS DE VOLUMEN DE AIRE VARIABLE KLV / KLVR								
TAMAÑO	KLV / KLVR	KLV-D / KLVR-D	W	Silenciador PAK tipo 1 L=600	Silenciador PAK tipo 1 L=1000	Silenciador PAK tipo 2 L=600	Silenciador PAK tipo 2 L=1000	Motor LMV-D3-MP
125	716,56	889,58	853,07	200,37	272,66	-	-	507,01
160	922,78	1126,18	897,39	281,76	386,15	231,92	320,63	507,01
200	1163,42	1395,98	984,15	361,20	501,74	306,39	429,54	507,01
250	1531,92	1805,09	1088,02	446,01	627,18	419,01	588,25	507,01
315	2082,46	2394,89	1143,00	548,07	767,32	470,56	662,80	507,01
400	2084,11	2418,74	1599,37	680,82	950,28	543,22	766,88	507,01



## Serie KCRK

### Regulador de caudal constante, KCRK

#### Descripción del producto

El regulador circular de caudal constante **KCRK** marca KOOLAIR con opción ajustable es un elemento de control que funciona independientemente de la presión, sin fuente de alimentación externa.

Puede considerarse "autorregulable" en el rango de presiones comprendido entre 30 y 250 Pa manteniendo el caudal de aire necesario.

En consecuencia, este regulador hace innecesario el costoso equilibrado del sistema, garantizando un caudal de aire constante. Incorpora un dispositivo de regulación que permite modificar manualmente en obra el caudal preajustado en fábrica.

Es utilizado indistintamente en ventilación y en acondicionamiento de aire, trabajando en impulsión o extracción de aire.

Fabricado en material plástico ABS AF312A con flamabilidad V0.

Límite de temperatura de funcionamiento: 60° C.

La instalación de reguladores de caudal constante de la serie **KCRK** con ajuste de caudal en un sistema de ventilación y/o acondicionamiento de aire tiene una serie de ventajas comparado con otros sistemas de regulación de caudal existentes (compuertas de regulación manuales, diafragmas, etc.):

- La regulación o equilibrado del sistema no es necesaria.
- El caudal de aire es constante independientemente de las variaciones de presión que se produzcan en la red de conductos.
- El caudal de aire se puede ajustar en obra.

Puede instalarse en posición horizontal o vertical.

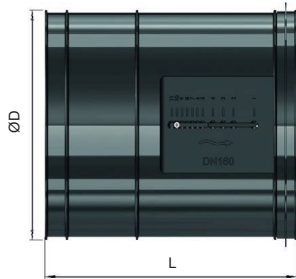


KCRK



KCRK

#### Dimensiones genéricas



MODELO	Ø D	L	m (Kg)
80	78	94	0,07
100	98	113	0,12
125	122	145	0,18
150	146	160	0,27
160	156	171	0,30
200	196	201	0,49
250	246	242	0,80

KCRK

€/ Unidad

REGULADOR KCRK				
MODELO	REGULADOR		Caudal Mín m³/h	Caudal Máx m³/h
	1 junta de goma	2 juntas de goma		
80	30,05	34,02	22	85
100	34,76	38,96	36	128
125	39,34	43,70	50	185
150	62,16	66,83	70	260
160	62,16	67,17	90	360
200	84,98	90,17	115	550
250	129,60	135,62	185	665



## Regulador circular de caudal constante, RCCK

### Descripción del producto

Regulador circular de caudal de aire constante, marca KOOLAIR, modelo **RCCK** (sin aislar) y **RCCK-D** (aislado), de sección circular para impulsión o retorno de aire. Automecánico, sin necesidad de energía exterior, garantizando un caudal de aire constante independientemente de las variaciones de presión que sufra el sistema. Envoltentes y compuerta de chapa de acero galvanizada. Opcionalmente puede incorporar silenciador circular para atenuación de ruido regenerado en regulador (**RCCK + ASK**).

Los reguladores de caudal constante, modelo **RCCK**, cumplen con las especificaciones según normativa EN 1751 obteniendo clase "C" en el ensayo de estanquidad a través de la envoltente de la unidad de regulación. Puede instalarse en posición horizontal o vertical, con posibilidad de reajustar el caudal a posteriori.



**RCCK**

### Otros modelos

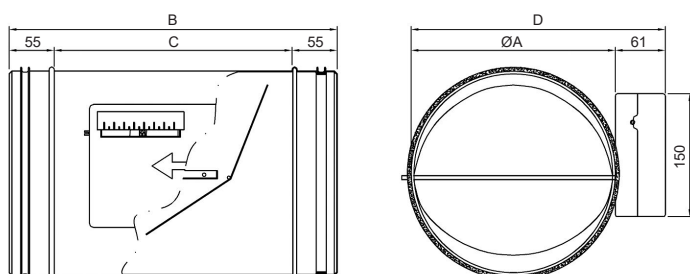
**RCCK.** Regulador circular automecánico de caudal constante sin aislar.

**RCCK-D.** Regulador circular automecánico de caudal constante aislado.

**RCCK-MT.** Regulador circular automecánico de caudal constante sin aislar con servomotor eléctrico (T/N ó 0-10V).

**RCCK-D-MT.** Regulador circular automecánico de caudal constante aislado con servomotor eléctrico (T/N ó 0-10V).

### Dimensiones genéricas



MODELO	Ø A	B	C	D
80	78	400	290	139
100	98			159
125	123			184
160	158			219
200	198			259
250	248	450	340	309
315	313			374
355	353			414
400	396			459

**RCCK**

€/ Unidad

REGULADOR CIRCULAR DE CAUDAL CONSTANTE RCCK								
TAMAÑO	RCCK	RCCK + ASK-1-50	RCCK-D	RCCK-D + ASK-1-50	RCCK-IX	RCCK-IX-D	Caudal de aire Min. m³/h	Caudal de aire Max. m³/h
80	180,90	358,42	212,28	389,80	303,25	412,26	40	140
100	183,48	372,50	217,27	406,29	312,38	433,15	85	300
125	185,90	376,73	222,61	413,44	316,35	450,05	120	500
160	193,19	398,01	242,64	447,46	380,42	537,30	235	800
200	202,22	435,61	258,04	491,43	416,96	598,69	370	1375
250	215,54	492,51	279,31	556,28	479,21	695,08	520	2100
315	248,80	589,03	313,24	653,47	536,28	800,57	865	3300
355	280,98	657,55	361,68	738,25	610,02	925,62	1000	4000
400	292,35	712,12	380,30	800,07	645,35	1000,48	1200	5000

Silenciador ASK-1-50 L=1000 mm.



## Serie RCC

### Regulador rectangular de caudal constante, RCQK

#### Descripción del producto

Regulador rectangular de caudal de aire constante, marca KOOLAIR, modelo **RCQK** (sin aislar) y **RCQK-D** (aislado), de sección rectangular para impulsión o retorno de aire. Automecánico, sin necesidad de energía exterior, garantizando un caudal de aire constante independientemente de las variaciones de presión que sufra el sistema. Envoltentes y compuerta de chapa de acero galvanizada. Opcionalmente puede incorporar silenciador rectangular para atenuación de ruido regenerado en regulador (**RCQK + PAK**).

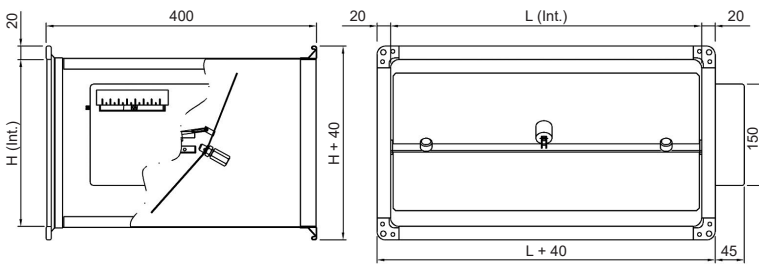
Los reguladores de caudal constante, modelo RCQK, cumplen con las especificaciones según normativa EN 1751 obteniendo clase "C" y "3" en el ensayo de estanquidad a través de la envoltente de la unidad de regulación. Puede instalarse en posición horizontal o vertical. Con posibilidad de reajuste a posteriori. El motor no está incluido en el precio.

#### Otros modelos

- RCQK.** Regulador rectangular automecánico de caudal constante sin aislar.
- RCQK-D.** Regulador rectangular automecánico de caudal constante aislado.
- RCQK-MT.** Regulador rectangular automecánico de caudal constante sin aislar con servomotor eléctrico (T/N ó 0-10V).
- RCQK-D-MT.** Regulador rectangular automecánico de caudal constante aislado con servomotor eléctrico (T/N ó 0-10V).



#### Dimensiones genéricas



L x H
200 x 100
200 x 200
300 x 100
300 x 150
300 x 200
400 x 200
400 x 250
400 x 300
500 x 200
500 x 250
500 x 300
600 x 250
600 x 300

L x H
400 x 400
500 x 400
500 x 500
600 x 400
600 x 500
600 x 600

**RCQK**

€/ Unidad

#### REGULADOR RECTANGULAR DE CAUDAL CONSTANTE RCQK

TAMAÑO	RCQK	RCQK + PAK	RCQK-D	RCQK-D + PAK	RCQK-IX	RCQK-IX-D	Caudal de aire Min. m³/h	Caudal de aire Max. m³/h
200x100	276,54	556,70	404,88	685,04	551,63	779,82	170	600
200x200	292,58	613,76	443,51	764,69	638,10	909,81	350	1600
300x100	294,41	655,40	445,94	806,93	614,43	881,93	260	900
300x150	304,38	694,01	467,06	856,69	674,07	966,04	375	1600
300x200	315,48	733,78	489,49	907,79	708,06	1023,88	450	1850
400x200	341,48	797,99	538,82	995,33	784,22	1144,60	800	2900
400x250	368,91	857,98	577,65	1066,72	829,52	1216,15	830	3100
400x300	397,01	918,67	617,34	1139,00	861,15	1274,63	1200	4500
400x400	561,00	1147,94	804,12	1391,06	1326,86	1805,94	1500	5750
500x200	372,98	875,10	593,76	1095,88	914,07	1319,32	850	3200
500x250	398,20	935,08	630,68	1167,56	939,33	1373,12	1075	4000
500x300	421,00	992,67	664,57	1236,24	973,04	1435,80	1400	5300
500x400	613,46	1254,82	880,17	1521,53	1498,29	2031,33	2100	6300
500x500	666,38	1377,55	955,99	1667,16	1556,17	2147,42	2160	8000
600x200	406,30	958,52	650,76	1202,98	976,10	1425,55	950	3700
600x250	420,41	1010,67	675,92	1266,18	1015,46	1496,61	1200	4600
600x300	442,44	1070,78	709,39	1337,73	1063,88	1575,97	1550	5700
600x400	669,47	1374,06	959,67	1664,26	1587,53	2174,56	2140	7400
600x500	698,37	1479,35	1011,52	1792,50	1648,76	2298,69	2400	9200
600x600	743,23	1600,72	1079,36	1936,85	2202,63	2916,54	3300	11600



### Reguladores de caudal variable, RVV y RVV-Q

#### Descripción del producto

Los reguladores, marca KOOLAIR, modelo **RVV** (sin aislar) y **RVV-D** (aislado), son elementos de control diseñados para obtener una regulación variable del caudal de aire que circula a través de los mismos. La envolvente de los RVV es de forma circular y diámetros de 100 a 400 mm, correspondientes a los diámetros normalizados para conductos circulares. Los reguladores modelo **RVV-Q** (sin aislar) y **RVV-Q-D** (aislado), son unidades rectangulares de regulación motorizadas para ser utilizadas en sistemas de caudal de aire variable e instalaciones de simple conducto. Los reguladores están formados por una conexión de entrada de aire fabricada en chapa de acero galvanizada, que incorpora un captador cruciforme, con tomas de presión diferencial. Compuerta de regulación fabricada en chapa de acero, incorpora en sus lados longitudinales superior e inferior juntas de estanqueidad, para asegurar un alto grado de hermetismo.

Opcionalmente puede incorporar silenciador rectangular para atenuación de ruido regenerado en regulador (**RVV-Q + PAK**) o (**RVV + ASK**). Los reguladores de caudal variable, modelo **RVV-Q**, cumplen con las especificaciones según normativa EN 1751 obteniendo clase "C3" en el ensayo de estanquidad a través de la envolvente de la unidad de regulación.

#### Modelos

**RVV-Q.** Regulador circular/rectangular de caudal variable.

**RVV-D/-Q.** Regulador circular/rectangular de caudal variable con aislamiento termoacústico de 50 mm espesor.

**RVV-DL/-Q.** Regulador circular/rectangular de caudal variable con aislamiento termoacústico de 50 mm espesor y envolvente prolongada para mayor atenuación de ruido regenerado.

#### Accesorios

**Actuador/Regulador.** Indicar fabricante, caudal máximo y mínimo de proyecto en pedido.

Las presiones mínimas para el tarado de los equipos dependen de la precisión del sensor del actuador.

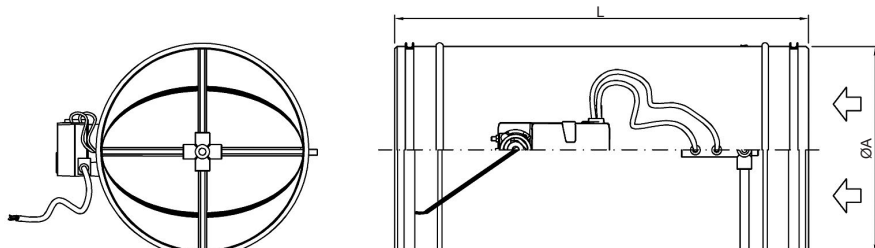


RVV



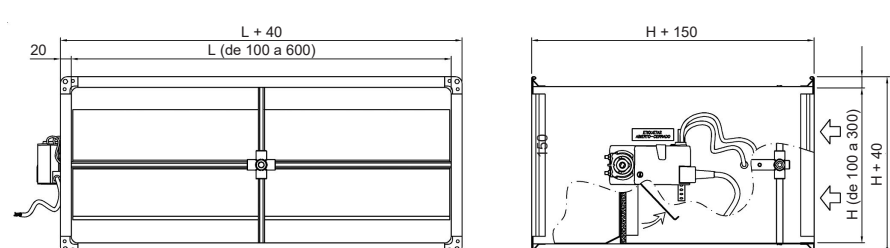
RVV-Q

#### Dimensiones genéricas



TAMAÑO	Ø A	L	
		RVV	RVV-L
80	78	340	690
100	98		
125	123	365	730
160	158	400	800
200	198	440	880
250	248	490	980
315	313	555	1000
355	353	595	
400	398	640	
450	448	690	
500	498	740	
630	628	870	

RVV



RVV-Q



## Serie RVV

€/ Unidad

REGULADORES DE CAUDAL VARIABLE RVV-C3				
TAMAÑO	RVV	RVV + ASK-1-50	RVV-D	RVV-D + ASK-1-50
80	146,95	324,47	193,47	370,99
100	153,22	342,24	201,76	390,78
125	159,90	350,73	216,23	407,06
160	170,06	374,88	238,40	443,22
200	182,84	416,23	266,65	500,04
225	191,33	467,29	285,72	561,68
250	200,43	477,40	306,04	583,01
315	226,18	566,41	364,30	704,53
355	245,57	622,14	406,13	782,70
400	266,78	686,55	454,63	874,40
450	292,17	762,86	512,96	983,65
500	319,44	830,44	575,95	1086,95
630	401,96	1048,85	773,56	1420,45

TAMAÑO	RVV-L-D	RVV-L-D + ASK-1-50
80	234,80	412,32
100	243,04	432,06
125	264,97	455,80
160	298,80	503,62
200	342,02	575,41
225	371,38	647,34
250	402,71	679,68
315	492,86	833,09
355	556,71	933,28
400	632,14	1051,91
450	723,06	1193,75
500	821,48	1332,48
630	1136,91	1783,80

Silenciador ASK-1-50 L=1000 mm.

Incluye captador cruciforme en boca de entrada para presión diferencial.  
No incluido actuador eléctrico (consultar).



€/ Unidad

REGULADORES DE CAUDAL VARIABLE RVV-Q-C3			
L x H mm	€/ Unidad	L x H mm	€/ Unidad
200 x 100	207,38	450 x 100	237,76
200 x 150	216,00	450 x 150	248,99
200 x 200	225,14	450 x 200	260,74
200 x 250	234,83	450 x 250	273,00
200 x 300	245,03	450 x 300	285,79
250 x 100	214,15	500 x 100	244,76
250 x 150	223,29	500 x 150	256,49
250 x 200	232,93	500 x 200	268,74
250 x 250	243,11	500 x 250	281,52
250 x 300	253,82	500 x 300	294,82
300 x 100	220,95	550 x 100	251,78
300 x 150	230,58	550 x 150	264,01
300 x 200	240,73	550 x 200	276,76
300 x 250	251,39	550 x 250	290,04
300 x 300	262,59	550 x 300	303,82
350 x 100	227,71	600 x 100	258,77
350 x 150	237,85	600 x 150	271,51
350 x 200	248,51	600 x 200	284,78
350 x 250	259,69	600 x 250	298,56
350 x 300	271,39	600 x 300	312,85
400 x 100	230,76		
400 x 150	241,48		
400 x 200	252,74		
400 x 250	264,48		
400 x 300	276,78		

€/ Unidad

REGULADORES DE CAUDAL VARIABLE RVV-Q-D-C3			
L x H mm	€/ Unidad	L x H mm	€/ Unidad
200 x 100	260,00	450 x 100	313,41
200 x 150	279,60	450 x 150	338,89
200 x 200	301,06	450 x 200	366,21
200 x 250	324,98	450 x 250	395,99
200 x 300	350,09	450 x 300	426,97
250 x 100	271,89	500 x 100	325,52
250 x 150	292,67	500 x 150	352,18
250 x 200	315,27	500 x 200	380,65
250 x 250	340,34	500 x 250	411,60
250 x 300	366,60	500 x 300	443,71
300 x 100	283,13	550 x 100	337,00
300 x 150	305,09	550 x 150	364,81
300 x 200	328,85	550 x 200	394,44
300 x 250	355,07	550 x 250	426,55
300 x 300	382,49	550 x 300	459,84
350 x 100	294,40	600 x 100	348,51
350 x 150	317,50	600 x 150	377,45
350 x 200	342,43	600 x 200	408,25
350 x 250	369,81	600 x 250	441,48
350 x 300	398,38	600 x 300	475,94
400 x 100	301,93		
400 x 150	326,25		
400 x 200	352,42		
400 x 250	381,06		
400 x 300	410,84		



## Serie RVV

REGULADORES DE CAUDAL VARIABLE RVV-Q-C3 + PAK			
L x H mm	€/ Unidad	L x H mm	€/ Unidad
200 x 100	487,54	450 x 100	637,23
200 x 150	516,66	450 x 150	681,05
200 x 200	546,32	450 x 200	725,42
200 x 250	576,56	450 x 250	799,60
200 x 300	607,34	450 x 300	847,09
250 x 100	567,17	500 x 100	677,45
250 x 150	604,85	500 x 150	723,88
250 x 200	643,07	500 x 200	770,86
250 x 250	681,86	500 x 250	818,40
250 x 300	721,21	500 x 300	866,49
300 x 100	581,94	550 x 100	694,46
300 x 150	620,21	550 x 150	741,48
300 x 200	659,03	550 x 200	789,06
300 x 250	698,40	550 x 250	837,20
300 x 300	738,34	550 x 300	885,88
350 x 100	601,52	600 x 100	734,99
350 x 150	641,62	600 x 150	785,71
350 x 200	682,27	600 x 200	837,00
350 x 250	723,47	600 x 250	888,82
350 x 300	765,23	600 x 300	941,19
400 x 100	622,25		
400 x 150	665,47		
400 x 200	709,25		
400 x 250	753,55		
400 x 300	798,44		

REGULADORES DE CAUDAL VARIABLE RVV-Q-D-C3 + PAK			
L x H mm	€/ Unidad	L x H mm	€/ Unidad
200 x 100	540,16	450 x 100	712,88
200 x 150	580,26	450 x 150	770,95
200 x 200	622,24	450 x 200	830,89
200 x 250	666,71	450 x 250	922,59
200 x 300	712,40	450 x 300	988,27
250 x 100	624,91	500 x 100	758,21
250 x 150	674,23	500 x 150	819,57
250 x 200	725,41	500 x 200	882,77
250 x 250	779,09	500 x 250	948,48
250 x 300	833,99	500 x 300	1015,38
300 x 100	644,12	550 x 100	779,68
300 x 150	694,72	550 x 150	842,28
300 x 200	747,15	550 x 200	906,74
300 x 250	802,08	550 x 250	973,71
300 x 300	858,24	550 x 300	1041,90
350 x 100	668,21	600 x 100	824,73
350 x 150	721,27	600 x 150	891,65
350 x 200	776,19	600 x 200	960,47
350 x 250	833,59	600 x 250	1031,74
350 x 300	892,22	600 x 300	1104,28
400 x 100	693,42		
400 x 150	750,24		
400 x 200	808,93		
400 x 250	870,13		
400 x 300	932,50		

Incluye captador cruciforme en boca de entrada para presión diferencial.  
No incluido actuador eléctrico (consultar).

Silenciador PAK L=1000 mm.



## Reguladores de caudal variable, JVR

### Descripción del producto

Regulador de caudal de aire variable, marca KOOLAIR, modelo JVR, de sección rectangular. Fabricado en chapa de acero galvanizada, incorpora una entrada equipada con captador cruciforme de medida de presión diferencial y compuerta de lamas opuestas modelo AOBD, operada por un regulador-servomotor proporcional de marca a definir. Válido tanto para trabajar en impulsión como en retorno. Posibilidad de incorporar aislamiento termoacústico (**JVR-D**).

Opcionalmente puede incorporar silenciador rectangular para atenuación de ruido regenerado en regulador (**JVR + PAK**).

Los reguladores de caudal variable, modelo JVR, cumplen con las especificaciones según normativa EN 1751 obteniendo clase "C" (opcional) en el ensayo de estanquidad a través de la envolvente de la unidad de regulación.

Nota: Posibilidad de tarado y conexión para función caudal constante y cierre imperativo. El motor no está incluido en el precio.

### Modelos

**JVR.** Regulador rectangular de caudal variable.

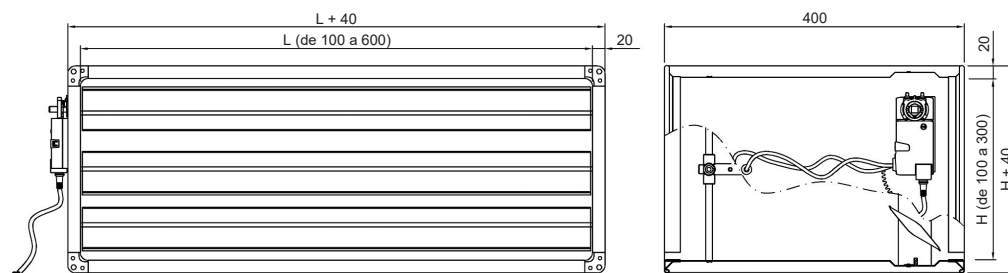
**JVR-D.** Regulador rectangular de caudal variable con aislamiento termoacústico de 50 mm de espesor.

### Accesorios

Actuador/Regulador. Indicar fabricante, caudal máximo y mínimo de proyecto en pedido. Las presiones mínimas para el tarado de los equipos dependen de la precisión del sensor del actuador.



### Dimensiones genéricas



JVR



## Serie JVR

### REGULADOR DE CAUDAL VARIABLE JVR

LxH mm	€/ Unidad	LxH mm	€/ Unidad	LxH mm	€/ Unidad	LxH mm	€/ Unidad
200 x 100	272,06	500 x 100	331,26	800 x 100	386,91	1100 x 100	507,29
200 x 150	296,46	500 x 150	360,83	800 x 150	420,96	1100 x 150	545,62
200 x 200	305,70	500 x 200	373,80	800 x 200	436,95	1100 x 200	564,53
200 x 250	330,07	500 x 250	403,36	800 x 250	470,97	1100 x 250	602,88
200 x 300	339,31	500 x 300	416,34	800 x 300	486,98	1100 x 300	621,78
200 x 350	363,71	500 x 350	445,90	800 x 350	521,01	1100 x 350	660,12
200 x 400	372,93	500 x 400	458,89	800 x 400	537,01	1100 x 400	679,04
200 x 450	397,32	500 x 450	488,45	800 x 450	571,03	1100 x 450	717,37
200 x 500	406,57	500 x 500	501,43	800 x 500	587,04	1100 x 500	736,28
200 x 550	435,92	500 x 550	581,00	800 x 550	677,82	1100 x 550	774,62
200 x 600	445,15	500 x 600	593,84	800 x 600	693,68	1100 x 600	793,53
200 x 650	469,57	500 x 650	623,27	800 x 650	727,57	1100 x 650	831,85
200 x 700	478,79	500 x 700	636,12	800 x 700	743,43	1100 x 700	850,78
200 x 750	503,18	500 x 750	665,54	800 x 750	777,33	1100 x 750	889,11
200 x 800	512,42	500 x 800	678,37	800 x 800	793,19	1100 x 800	908,03
200 x 850	536,81	500 x 850	707,80	800 x 850	827,08	1100 x 850	946,36
200 x 900	546,04	500 x 900	720,64	800 x 900	842,95	1100 x 900	965,28
200 x 950	570,43	500 x 950	750,08	800 x 950	876,83	1100 x 950	1003,60
200 x 1000	579,65	500 x 1000	762,92	800 x 1000	892,71	1100 x 1000	1022,51
200 x 1050	604,05	500 x 1050	792,36	800 x 1050	926,59	1100 x 1050	1060,85
300 x 100	290,62	600 x 100	349,82	900 x 100	465,70	1200 x 100	528,09
300 x 150	316,48	600 x 150	380,87	900 x 150	501,05	1200 x 150	567,91
300 x 200	326,73	600 x 200	394,85	900 x 200	517,93	1200 x 200	587,83
300 x 250	352,61	600 x 250	425,89	900 x 250	553,30	1200 x 250	627,65
300 x 300	362,86	600 x 300	439,89	900 x 300	570,19	1200 x 300	647,58
300 x 350	388,74	600 x 350	470,94	900 x 350	605,57	1200 x 350	687,39
300 x 400	398,98	600 x 400	484,93	900 x 400	622,44	1200 x 400	707,33
300 x 450	424,86	600 x 450	515,99	900 x 450	657,80	1200 x 450	747,14
300 x 500	435,12	600 x 500	529,97	900 x 500	674,71	1200 x 500	767,06
300 x 550	467,39	600 x 550	613,27	900 x 550	710,08	1200 x 550	806,87
300 x 600	477,61	600 x 600	627,11	900 x 600	726,98	1200 x 600	826,81
300 x 650	503,51	600 x 650	658,04	900 x 650	762,34	1200 x 650	866,62
300 x 700	513,74	600 x 700	671,90	900 x 700	779,23	1200 x 700	886,56
300 x 750	539,64	600 x 750	702,79	900 x 750	814,58	1200 x 750	926,37
300 x 800	549,87	600 x 800	716,65	900 x 800	831,47	1200 x 800	946,29
300 x 850	575,75	600 x 850	747,57	900 x 850	866,85	1200 x 850	986,10
300 x 900	585,99	600 x 900	761,43	900 x 900	883,72	1200 x 900	1006,05
300 x 950	611,88	600 x 950	792,33	900 x 950	919,10	1200 x 950	1045,85
300 x 1000	622,12	600 x 1000	806,18	900 x 1000	935,99	1200 x 1000	1065,78
300 x 1050	648,00	600 x 1050	837,11	900 x 1050	971,34	1200 x 1050	1105,60
400 x 100	309,17	700 x 100	368,36	1000 x 100	486,48		
400 x 150	336,52	700 x 150	400,92	1000 x 150	523,34		
400 x 200	347,78	700 x 200	415,90	1000 x 200	541,24		
400 x 250	375,16	700 x 250	448,44	1000 x 250	578,10		
400 x 300	386,41	700 x 300	463,44	1000 x 300	595,99		
400 x 350	413,78	700 x 350	495,97	1000 x 350	632,85		
400 x 400	425,04	700 x 400	510,96	1000 x 400	650,74		
400 x 450	452,39	700 x 450	543,51	1000 x 450	687,59		
400 x 500	463,65	700 x 500	558,51	1000 x 500	705,48		
400 x 550	498,81	700 x 550	645,53	1000 x 550	742,33		
400 x 600	510,09	700 x 600	660,39	1000 x 600	760,25		
400 x 650	537,46	700 x 650	692,80	1000 x 650	797,11		
400 x 700	548,71	700 x 700	707,68	1000 x 700	815,00		
400 x 750	576,08	700 x 750	740,05	1000 x 750	851,85		
400 x 800	587,31	700 x 800	754,93	1000 x 800	869,74		
400 x 850	614,68	700 x 850	787,32	1000 x 850	906,59		
400 x 900	625,94	700 x 900	802,20	1000 x 900	924,50		
400 x 950	653,31	700 x 950	834,59	1000 x 950	961,36		
400 x 1000	664,57	700 x 1000	849,45	1000 x 1000	979,26		
400 x 1050	691,93	700 x 1050	881,86	1000 x 1050	1016,10		

5 N·m  10 N·m

Servomotor no incluido.  
Se incluye captador de presión.



### REGULADOR DE CAUDAL VARIABLE JVR-D

LxH mm	€/ Unidad	LxH mm	€/ Unidad	LxH mm	€/ Unidad	LxH mm	€/ Unidad
200 x 100	352,82	500 x 100	444,64	800 x 100	532,17	1100 x 100	684,39
200 x 150	382,90	500 x 150	479,89	800 x 150	571,87	1100 x 150	728,42
200 x 200	397,81	500 x 200	498,55	800 x 200	593,55	1100 x 200	753,01
200 x 250	428,64	500 x 250	534,53	800 x 250	634,02	1100 x 250	797,77
200 x 300	443,54	500 x 300	553,19	800 x 300	655,69	1100 x 300	822,37
200 x 350	473,62	500 x 350	588,43	800 x 350	695,40	1100 x 350	866,39
200 x 400	488,52	500 x 400	607,10	800 x 400	717,10	1100 x 400	890,97
200 x 450	518,61	500 x 450	642,35	800 x 450	756,80	1100 x 450	934,99
200 x 500	534,27	500 x 500	661,76	800 x 500	779,25	1100 x 500	960,33
200 x 550	569,30	500 x 550	747,00	800 x 550	875,67	1100 x 550	1004,37
200 x 600	584,23	500 x 600	765,53	800 x 600	897,22	1100 x 600	1028,94
200 x 650	614,31	500 x 650	800,64	800 x 650	936,78	1100 x 650	1072,96
200 x 700	629,20	500 x 700	819,15	800 x 700	958,35	1100 x 700	1097,54
200 x 750	660,04	500 x 750	855,00	800 x 750	998,67	1100 x 750	1142,30
200 x 800	674,94	500 x 800	873,53	800 x 800	1020,21	1100 x 800	1166,90
200 x 850	705,02	500 x 850	908,65	800 x 850	1059,78	1100 x 850	1210,91
200 x 900	719,93	500 x 900	927,14	800 x 900	1081,33	1100 x 900	1235,51
200 x 950	750,03	500 x 950	962,27	800 x 950	1120,89	1100 x 950	1279,53
200 x 1000	765,68	500 x 1000	981,54	800 x 1000	1143,21	1100 x 1000	1304,87
200 x 1050	795,74	500 x 1050	1016,65	800 x 1050	1182,76	1100 x 1050	1348,89
300 x 100	382,50	600 x 100	473,56	900 x 100	621,30	1200 x 100	715,56
300 x 150	414,06	600 x 150	510,30	900 x 150	662,36	1200 x 150	761,07
300 x 200	429,99	600 x 200	529,97	900 x 200	684,92	1200 x 200	786,68
300 x 250	462,28	600 x 250	567,45	900 x 250	726,70	1200 x 250	832,92
300 x 300	478,22	600 x 300	587,11	900 x 300	749,28	1200 x 300	858,53
300 x 350	509,79	600 x 350	623,85	900 x 350	790,35	1200 x 350	904,03
300 x 400	525,69	600 x 400	643,51	900 x 400	812,90	1200 x 400	929,64
300 x 450	557,26	600 x 450	680,24	900 x 450	853,94	1200 x 450	975,12
300 x 500	573,93	600 x 500	700,66	900 x 500	877,26	1200 x 500	1001,49
300 x 550	611,88	600 x 550	789,65	900 x 550	918,31	1200 x 550	1046,99
300 x 600	627,79	600 x 600	809,15	900 x 600	940,89	1200 x 600	1072,60
300 x 650	659,36	600 x 650	845,75	900 x 650	981,93	1200 x 650	1118,08
300 x 700	675,30	600 x 700	865,29	900 x 700	1004,49	1200 x 700	1143,70
300 x 750	707,60	600 x 750	902,64	900 x 750	1046,30	1200 x 750	1189,94
300 x 800	723,53	600 x 800	922,16	900 x 800	1068,87	1200 x 800	1215,54
300 x 850	755,08	600 x 850	958,77	900 x 850	1109,90	1200 x 850	1261,05
300 x 900	771,02	600 x 900	978,31	900 x 900	1132,48	1200 x 900	1286,66
300 x 950	802,58	600 x 950	1014,90	900 x 950	1173,51	1200 x 950	1332,15
300 x 1000	819,24	600 x 1000	1035,17	900 x 1000	1196,84	1200 x 1000	1358,50
300 x 1050	850,82	600 x 1050	1071,77	900 x 1050	1237,89	1200 x 1050	1404,00
400 x 100	411,41	700 x 100	502,50	1000 x 100	653,22		
400 x 150	444,48	700 x 150	540,72	1000 x 150	695,76		
400 x 200	461,41	700 x 200	561,39	1000 x 200	719,33		
400 x 250	495,21	700 x 250	600,36	1000 x 250	762,62		
400 x 300	512,13	700 x 300	621,04	1000 x 300	786,19		
400 x 350	545,18	700 x 350	659,24	1000 x 350	828,73		
400 x 400	562,12	700 x 400	679,94	1000 x 400	852,31		
400 x 450	595,16	700 x 450	718,14	1000 x 450	894,84		
400 x 500	612,83	700 x 500	739,56	1000 x 500	919,17		
400 x 550	653,71	700 x 550	832,28	1000 x 550	961,71		
400 x 600	670,65	700 x 600	852,83	1000 x 600	985,30		
400 x 650	703,69	700 x 650	890,90	1000 x 650	1027,81		
400 x 700	720,63	700 x 700	911,45	1000 x 700	1051,39		
400 x 750	754,41	700 x 750	950,28	1000 x 750	1094,67		
400 x 800	771,35	700 x 800	970,82	1000 x 800	1118,25		
400 x 850	804,41	700 x 850	1008,89	1000 x 850	1160,79		
400 x 900	821,34	700 x 900	1029,44	1000 x 900	1184,37		
400 x 950	854,39	700 x 950	1067,50	1000 x 950	1226,89		
400 x 1000	872,07	700 x 1000	1088,81	1000 x 1000	1251,23		
400 x 1050	905,11	700 x 1050	1126,90	1000 x 1050	1293,77		

VAIVAC y Regulación

5 N·m

10 N·m

Servomotor no incluido.

Se incluye captador de presión.



## Serie JVR

### REGULADOR DE CAUDAL VARIABLE JVR + PAK

LxH mm	€/ Unidad	LxH mm	€/ Unidad	LxH mm	€/ Unidad	LxH mm	€/ Unidad
200 x 100	529,44	500 x 100	740,34	800 x 100	879,02	1100 x 100	1342,92
200 x 150	574,09	500 x 150	804,12	800 x 150	950,73	1100 x 150	1446,69
200 x 200	603,60	500 x 200	851,33	800 x 200	1004,40	1100 x 200	1531,08
200 x 250	648,28	500 x 250	915,17	800 x 250	1119,43	1100 x 250	1634,97
200 x 300	677,85	500 x 300	962,46	800 x 300	1175,20	1100 x 300	1719,44
200 x 350	722,60	500 x 350	1026,36	800 x 350	1249,01	1100 x 350	1823,40
200 x 400	752,20	500 x 400	1073,72	800 x 400	1304,83	1100 x 400	1907,99
200 x 450	824,26	500 x 450	1137,68	800 x 450	1378,70	1100 x 450	2012,03
200 x 500	855,95	500 x 500	1185,10	800 x 500	1434,60	1100 x 500	2096,70
200 x 550	907,76	500 x 550	1299,14	800 x 550	1565,30	1100 x 550	2200,85
200 x 600	939,48	500 x 600	1346,48	800 x 600	1621,11	1100 x 600	2285,61
200 x 650	1021,69	500 x 650	1457,75	800 x 650	1694,98	1100 x 650	2389,82
200 x 700	1055,46	500 x 700	1507,17	800 x 700	1750,86	1100 x 700	2474,70
200 x 750	1104,42	500 x 750	1573,19	800 x 750	1824,80	1100 x 750	2579,02
200 x 800	1138,26	500 x 800	1622,66	800 x 800	1880,74	1100 x 800	2663,97
200 x 850	1187,27	500 x 850	1688,76	800 x 850	1954,75	1100 x 850	2768,38
200 x 900	1221,15	500 x 900	1738,30	800 x 900	2010,76	1100 x 900	2853,42
200 x 950	1270,22	500 x 950	1804,48	800 x 950	2084,82	1100 x 950	2964,45
200 x 1000	1352,46	500 x 1000	1908,00	800 x 1000	2200,42	1100 x 1000	3059,09
200 x 1050	1402,52	500 x 1050	1975,17	800 x 1050	2275,48	1100 x 1050	3163,32
300 x 100	628,58	600 x 100	802,10	900 x 100	1112,10	1200 x 100	1389,48
300 x 150	682,75	600 x 150	870,56	900 x 150	1199,48	1200 x 150	1494,86
300 x 200	721,35	600 x 200	921,99	900 x 200	1268,42	1200 x 200	1580,38
300 x 250	775,61	600 x 250	990,51	900 x 250	1355,89	1200 x 250	1685,86
300 x 300	814,27	600 x 300	1042,02	900 x 300	1424,92	1200 x 300	1771,48
300 x 350	868,59	600 x 350	1110,61	900 x 350	1512,48	1200 x 350	1877,03
300 x 400	907,31	600 x 400	1162,18	900 x 400	1581,56	1200 x 400	1962,76
300 x 450	992,97	600 x 450	1230,85	900 x 450	1669,18	1200 x 450	2068,40
300 x 500	1033,77	600 x 500	1282,47	900 x 500	1738,39	1200 x 500	2154,20
300 x 550	1096,62	600 x 550	1403,44	900 x 550	1826,09	1200 x 550	2259,93
300 x 600	1137,46	600 x 600	1454,99	900 x 600	1895,36	1200 x 600	2345,85
300 x 650	1233,28	600 x 650	1574,97	900 x 650	1983,14	1200 x 650	2451,67
300 x 700	1276,20	600 x 700	1628,60	900 x 700	2052,48	1200 x 700	2537,67
300 x 750	1334,81	600 x 750	1699,30	900 x 750	2140,32	1200 x 750	2643,59
300 x 800	1377,79	600 x 800	1753,00	900 x 800	2209,74	1200 x 800	2729,66
300 x 850	1436,45	600 x 850	1823,80	900 x 850	2297,69	1200 x 850	2835,67
300 x 900	1479,50	600 x 900	1877,56	900 x 900	2367,17	1200 x 900	2928,06
300 x 950	1538,23	600 x 950	1948,40	900 x 950	2455,20	1200 x 950	3033,79
300 x 1000	1631,53	600 x 1000	2058,00	900 x 1000	2586,15	1200 x 1000	3129,56
300 x 1050	1691,26	600 x 1050	2129,87	900 x 1050	2682,22	1200 x 1050	3235,37
400 x 100	677,21	700 x 100	840,64	1000 x 100	1203,20		
400 x 150	736,65	700 x 150	910,73	1000 x 150	1293,14		
400 x 200	780,02	700 x 200	963,28	1000 x 200	1364,15		
400 x 250	839,56	700 x 250	1033,42	1000 x 250	1454,17		
400 x 300	882,99	700 x 300	1086,05	1000 x 300	1525,25		
400 x 350	942,58	700 x 350	1156,24	1000 x 350	1615,34		
400 x 400	986,08	700 x 400	1208,93	1000 x 400	1686,50		
400 x 450	1080,99	700 x 450	1326,50	1000 x 450	1776,66		
400 x 500	1126,57	700 x 500	1381,27	1000 x 500	1847,90		
400 x 550	1196,08	700 x 550	1508,09	1000 x 550	1938,13		
400 x 600	1241,74	700 x 600	1562,78	1000 x 600	2009,48		
400 x 650	1346,82	700 x 650	1635,05	1000 x 650	2099,81		
400 x 700	1394,52	700 x 700	1689,83	1000 x 700	2171,20		
400 x 750	1458,38	700 x 750	1762,13	1000 x 750	2261,59		
400 x 800	1506,12	700 x 800	1816,97	1000 x 800	2333,07		
400 x 850	1570,04	700 x 850	1889,35	1000 x 850	2423,54		
400 x 900	1617,89	700 x 900	1944,26	1000 x 900	2495,11		
400 x 950	1681,87	700 x 950	2016,70	1000 x 950	2585,67		
400 x 1000	1781,83	700 x 1000	2129,30	1000 x 1000	2673,89		
400 x 1050	1846,80	700 x 1050	2202,77	1000 x 1050	2764,15		

VA/VAC y Regulación

5 N·m  10 N·m

Silenciador PAK L=1000 mm.

Servomotor no incluido.  
Se incluye captador de presión.



### REGULADOR DE CAUDAL VARIABLE JVR-D + PAK

LxH mm	€/ Unidad	LxH mm	€/ Unidad	LxH mm	€/ Unidad	LxH mm	€/ Unidad
200 x 100	610,20	500 x 100	853,72	800 x 100	1024,28	1100 x 100	1520,02
200 x 150	660,53	500 x 150	923,18	800 x 150	1101,64	1100 x 150	1629,49
200 x 200	695,71	500 x 200	976,08	800 x 200	1161,00	1100 x 200	1719,56
200 x 250	746,85	500 x 250	1046,34	800 x 250	1282,48	1100 x 250	1829,86
200 x 300	782,08	500 x 300	1099,31	800 x 300	1343,91	1100 x 300	1920,03
200 x 350	832,51	500 x 350	1168,89	800 x 350	1423,40	1100 x 350	2029,67
200 x 400	867,79	500 x 400	1221,93	800 x 400	1484,92	1100 x 400	2119,92
200 x 450	945,55	500 x 450	1291,58	800 x 450	1564,47	1100 x 450	2229,65
200 x 500	983,65	500 x 500	1345,43	800 x 500	1626,81	1100 x 500	2320,75
200 x 550	1041,14	500 x 550	1465,14	800 x 550	1763,15	1100 x 550	2430,60
200 x 600	1078,56	500 x 600	1518,17	800 x 600	1824,65	1100 x 600	2521,02
200 x 650	1166,43	500 x 650	1635,12	800 x 650	1904,19	1100 x 650	2630,93
200 x 700	1205,87	500 x 700	1690,20	800 x 700	1965,78	1100 x 700	2721,46
200 x 750	1261,28	500 x 750	1762,65	800 x 750	2046,14	1100 x 750	2832,21
200 x 800	1300,78	500 x 800	1817,82	800 x 800	2107,76	1100 x 800	2922,84
200 x 850	1355,48	500 x 850	1889,61	800 x 850	2187,45	1100 x 850	3032,93
200 x 900	1395,04	500 x 900	1944,80	800 x 900	2249,14	1100 x 900	3123,65
200 x 950	1449,82	500 x 950	2016,67	800 x 950	2328,88	1100 x 950	3240,38
200 x 1000	1538,49	500 x 1000	2126,62	800 x 1000	2450,92	1100 x 1000	3341,45
200 x 1050	1594,21	500 x 1050	2199,46	800 x 1050	2531,65	1100 x 1050	3451,36
300 x 100	720,46	600 x 100	925,84	900 x 100	1267,70	1200 x 100	1576,95
300 x 150	780,33	600 x 150	999,99	900 x 150	1360,79	1200 x 150	1688,02
300 x 200	824,61	600 x 200	1057,11	900 x 200	1435,41	1200 x 200	1779,23
300 x 250	885,28	600 x 250	1132,07	900 x 250	1529,29	1200 x 250	1891,13
300 x 300	929,63	600 x 300	1189,24	900 x 300	1604,01	1200 x 300	1982,43
300 x 350	989,64	600 x 350	1263,52	900 x 350	1697,26	1200 x 350	2093,67
300 x 400	1034,02	600 x 400	1320,76	900 x 400	1772,02	1200 x 400	2185,07
300 x 450	1125,37	600 x 450	1395,10	900 x 450	1865,32	1200 x 450	2296,38
300 x 500	1172,58	600 x 500	1453,16	900 x 500	1940,94	1200 x 500	2388,63
300 x 550	1241,11	600 x 550	1579,82	900 x 550	2034,32	1200 x 550	2500,05
300 x 600	1287,64	600 x 600	1637,03	900 x 600	2109,27	1200 x 600	2591,64
300 x 650	1389,13	600 x 650	1762,68	900 x 650	2202,73	1200 x 650	2703,13
300 x 700	1437,76	600 x 700	1821,99	900 x 700	2277,74	1200 x 700	2794,81
300 x 750	1502,77	600 x 750	1899,15	900 x 750	2372,04	1200 x 750	2907,16
300 x 800	1551,45	600 x 800	1958,51	900 x 800	2447,14	1200 x 800	2998,91
300 x 850	1615,78	600 x 850	2035,00	900 x 850	2540,74	1200 x 850	3110,62
300 x 900	1664,53	600 x 900	2094,44	900 x 900	2615,93	1200 x 900	3208,67
300 x 950	1728,93	600 x 950	2170,97	900 x 950	2709,61	1200 x 950	3320,09
300 x 1000	1828,65	600 x 1000	2286,99	900 x 1000	2847,00	1200 x 1000	3422,28
300 x 1050	1894,08	600 x 1050	2364,53	900 x 1050	2948,77	1200 x 1050	3533,77
400 x 100	779,45	700 x 100	974,78	1000 x 100	1369,94		
400 x 150	844,61	700 x 150	1050,53	1000 x 150	1465,56		
400 x 200	893,65	700 x 200	1108,77	1000 x 200	1542,24		
400 x 250	959,61	700 x 250	1185,34	1000 x 250	1638,69		
400 x 300	1008,71	700 x 300	1243,65	1000 x 300	1715,45		
400 x 350	1073,98	700 x 350	1319,51	1000 x 350	1811,22		
400 x 400	1123,16	700 x 400	1377,91	1000 x 400	1888,07		
400 x 450	1223,76	700 x 450	1501,13	1000 x 450	1983,91		
400 x 500	1275,75	700 x 500	1562,32	1000 x 500	2061,59		
400 x 550	1350,98	700 x 550	1694,84	1000 x 550	2157,51		
400 x 600	1402,30	700 x 600	1755,22	1000 x 600	2234,53		
400 x 650	1513,05	700 x 650	1833,15	1000 x 650	2330,51		
400 x 700	1566,44	700 x 700	1893,60	1000 x 700	2407,59		
400 x 750	1636,71	700 x 750	1972,36	1000 x 750	2504,41		
400 x 800	1690,16	700 x 800	2032,86	1000 x 800	2581,58		
400 x 850	1759,77	700 x 850	2110,92	1000 x 850	2677,74		
400 x 900	1813,29	700 x 900	2171,50	1000 x 900	2754,98		
400 x 950	1882,95	700 x 950	2249,61	1000 x 950	2851,20		
400 x 1000	1989,33	700 x 1000	2368,66	1000 x 1000	2945,86		
400 x 1050	2059,98	700 x 1050	2447,81	1000 x 1050	3041,82		

VAV/VAC y Regulación

Silenciador PAK L=1000 mm.

5 N·m  10 N·m

Servomotor no incluido.  
Se incluye captador de presión.



## Serie JVR

### SUPLEMENTO ESTANQUEIDAD CLASE C - REGULADOR DE CAUDAL VARIABLE JVR

LxH mm	€/ Unidad	LxH mm	€/ Unidad	LxH mm	€/ Unidad	LxH mm	€/ Unidad
200 x 100	157,50	500 x 100	159,73	800 x 100	161,97	1100 x 100	164,20
200 x 150	195,68	500 x 150	204,21	800 x 150	212,72	1100 x 150	221,24
200 x 200	206,16	500 x 200	214,86	800 x 200	223,56	1100 x 200	232,29
200 x 250	206,19	500 x 250	221,19	800 x 250	236,18	1100 x 250	251,17
200 x 300	216,69	500 x 300	231,84	800 x 300	247,02	1100 x 300	262,23
200 x 350	216,72	500 x 350	238,17	800 x 350	259,63	1100 x 350	281,12
200 x 400	227,18	500 x 400	248,86	800 x 400	270,48	1100 x 400	292,14
200 x 450	227,23	500 x 450	255,17	800 x 450	283,09	1100 x 450	311,03
200 x 500	237,70	500 x 500	265,83	800 x 500	293,96	1100 x 500	322,09
200 x 550	237,73	500 x 550	272,14	800 x 550	306,55	1100 x 550	340,98
200 x 600	248,22	500 x 600	282,82	800 x 600	317,43	1100 x 600	352,00
200 x 650	248,26	500 x 650	289,13	800 x 650	330,00	1100 x 650	370,91
200 x 700	258,71	500 x 700	299,80	800 x 700	340,88	1100 x 700	381,96
200 x 750	258,76	500 x 750	306,11	800 x 750	353,47	1100 x 750	400,83
200 x 800	269,23	500 x 800	316,80	800 x 800	364,33	1100 x 800	411,87
200 x 850	269,26	500 x 850	323,10	800 x 850	376,95	1100 x 850	430,77
200 x 900	279,73	500 x 900	333,76	800 x 900	387,79	1100 x 900	441,83
200 x 950	279,77	500 x 950	340,10	800 x 950	400,41	1100 x 950	460,69
200 x 1000	290,25	500 x 1000	350,75	800 x 1000	411,25	1100 x 1000	471,75
200 x 1050	290,27	500 x 1050	357,08	800 x 1050	423,84	1100 x 1050	490,64
300 x 100	158,26	600 x 100	160,47	900 x 100	162,71	1200 x 100	164,94
300 x 150	198,52	600 x 150	207,05	900 x 150	215,57	1200 x 150	224,07
300 x 200	209,06	600 x 200	217,78	900 x 200	226,48	1200 x 200	235,19
300 x 250	211,19	600 x 250	226,18	900 x 250	241,18	1200 x 250	256,16
300 x 300	221,74	600 x 300	236,90	900 x 300	252,09	1200 x 300	267,28
300 x 350	223,87	600 x 350	245,32	900 x 350	266,78	1200 x 350	288,25
300 x 400	234,40	600 x 400	256,05	900 x 400	277,71	1200 x 400	299,36
300 x 450	236,53	600 x 450	264,47	900 x 450	292,40	1200 x 450	320,36
300 x 500	247,07	600 x 500	275,22	900 x 500	303,32	1200 x 500	331,47
300 x 550	249,20	600 x 550	283,62	900 x 550	318,03	1200 x 550	352,44
300 x 600	259,74	600 x 600	294,35	900 x 600	328,93	1200 x 600	363,56
300 x 650	261,86	600 x 650	302,75	900 x 650	343,64	1200 x 650	384,52
300 x 700	272,42	600 x 700	313,49	900 x 700	354,56	1200 x 700	395,64
300 x 750	274,55	600 x 750	321,90	900 x 750	369,26	1200 x 750	416,63
300 x 800	285,08	600 x 800	332,63	900 x 800	380,18	1200 x 800	427,74
300 x 850	287,21	600 x 850	341,05	900 x 850	394,88	1200 x 850	448,71
300 x 900	297,75	600 x 900	351,77	900 x 900	405,79	1200 x 900	459,84
300 x 950	299,88	600 x 950	360,20	900 x 950	420,49	1200 x 950	480,81
300 x 1000	310,41	600 x 1000	370,92	900 x 1000	431,42	1200 x 1000	491,92
300 x 1050	312,54	600 x 1050	379,34	900 x 1050	446,12	1200 x 1050	512,91
400 x 100	158,98	700 x 100	161,22	1000 x 100	163,44		
400 x 150	201,37	700 x 150	209,88	1000 x 150	218,40		
400 x 200	211,96	700 x 200	220,67	1000 x 200	229,37		
400 x 250	216,20	700 x 250	231,19	1000 x 250	246,17		
400 x 300	226,80	700 x 300	241,97	1000 x 300	257,16		
400 x 350	231,03	700 x 350	252,47	1000 x 350	273,96		
400 x 400	241,63	700 x 400	263,28	1000 x 400	284,94		
400 x 450	245,85	700 x 450	273,78	1000 x 450	301,73		
400 x 500	256,44	700 x 500	284,57	1000 x 500	312,71		
400 x 550	260,67	700 x 550	295,09	1000 x 550	329,49		
400 x 600	271,29	700 x 600	305,88	1000 x 600	340,48		
400 x 650	275,50	700 x 650	316,40	1000 x 650	357,27		
400 x 700	286,10	700 x 700	327,18	1000 x 700	368,26		
400 x 750	290,34	700 x 750	337,70	1000 x 750	385,05		
400 x 800	300,93	700 x 800	348,47	1000 x 800	396,04		
400 x 850	305,16	700 x 850	358,98	1000 x 850	412,83		
400 x 900	315,77	700 x 900	369,79	1000 x 900	423,82		
400 x 950	319,99	700 x 950	380,30	1000 x 950	440,60		
400 x 1000	330,57	700 x 1000	391,08	1000 x 1000	451,59		
400 x 1050	334,81	700 x 1050	401,60	1000 x 1050	468,39		

VA/VAC y Regulación



### Estaciones para medida de caudal EMC y EMQ

#### Descripción del producto

Las estaciones de medida modelo **EM** de KOOLAIR, son elementos diseñados para medir el volumen de aire que pasa a través de ellos.

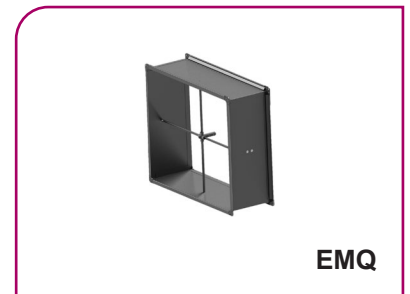
Las estaciones **EMQ** son de forma rectangular, las estaciones **EMC** son de forma circular, corresponden a dimensiones normalizados según ISO.

Incorpora un captador cruciforme con tomas de presión diferencial, para conectar elemento de medida (no incluido, posibilidad de incluirlo), el valor de presión varía con el volumen de aire que entra en la unidad.

Las estaciones de medida están fabricadas en chapa de acero galvanizada y tubos del captador en aluminio. Pueden instalarse en posición horizontal o vertical. Su clasificación de estanquidad a través de la carcasa según EN UNE 1751 es clase C.



EMC



EMQ

VAV/VAC y Regulación

#### Dimensiones genéricas

MODELO	Ø A
80	78
100	98
125	123
160	158
200	198
250	248
315	313
355	353
400	398
450	448
500	498
630	628

**EMC**

**EMQ**



## Serie RVV

VA/VAC y Regulación

ESTACIÓN DE MEDIDA EMC	
MODELO	€/Unidad
80	56,45
100	58,65
125	60,21
160	59,70
200	64,12
225	67,28
250	69,52
315	76,41
355	80,50
400	84,60
450	90,48
500	96,00
630	110,40

ESTACIÓN DE MEDIDA EMQ			
L x H mm	€/Unidad	L x H mm	€/Unidad
200 x 100	98,36	550 x 100	128,86
200 x 150	102,68	550 x 150	134,44
200 x 200	107,01	550 x 200	140,02
200 x 250	111,32	550 x 250	145,64
200 x 300	115,64	550 x 300	151,21
250 x 100	102,20	600 x 100	132,69
250 x 150	106,59	600 x 150	138,34
250 x 200	110,95	600 x 200	144,01
250 x 250	115,33	600 x 250	149,65
250 x 300	119,73	600 x 300	155,31
300 x 100	106,03	700 x 100	140,36
300 x 150	110,47	700 x 150	146,15
300 x 200	114,92	700 x 200	151,95
300 x 250	119,37	700 x 250	157,73
300 x 300	123,83	700 x 300	163,50
350 x 100	109,86	800 x 100	148,03
350 x 150	114,38	800 x 150	153,93
350 x 200	118,90	800 x 200	159,87
350 x 250	123,42	800 x 250	165,80
350 x 300	127,92	800 x 300	171,71
400 x 100	113,69	900 x 100	180,47
400 x 150	118,29	900 x 150	185,87
400 x 200	122,86	900 x 200	191,24
400 x 250	127,45	900 x 250	196,62
400 x 300	132,03	900 x 300	202,02
450 x 100	117,53	1000 x 100	189,59
450 x 150	122,18	1000 x 150	195,10
450 x 200	126,84	1000 x 200	200,62
450 x 250	131,48	1000 x 250	206,13
450 x 300	136,11	1000 x 300	211,64
500 x 100	125,01		
500 x 150	130,54		
500 x 200	136,06		
500 x 250	141,58		
500 x 300	147,12		



## Compuertas de regulación de aire, AOBD

### Descripción del producto

Compuerta de regulación de lamas opuestas y aerodinámicas, fabricada en aluminio, marca KOOLAIR, modelo **AOBD**. El cuerpo de la compuerta incorpora interiormente en todo su perímetro juntas de estanqueidad, para asegurar un alto grado de hermetismo. El movimiento de las aletas queda asegurado por medio de engranajes, logrando una correcta transmisión, de accionamiento manual o preparado para motorizar. Se dispone de lamas con pasos de 75 y 100 mm, para completar toda la gama de dimensiones normalizadas de conducto. Acabado estándar aluminio natural.



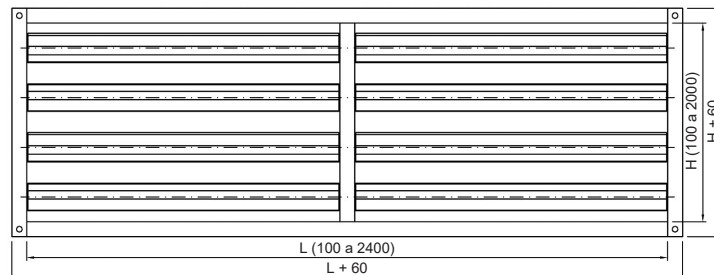
### Modelos

**AOBD-RPM.** Preparada para motorizar.

**AOBD-M.** Con mando manual.

**AOBD-MT.** Especificar en pedido tipo de servomotor T/N o proporcional con señal de mando 0-10 V.

### Dimensiones genéricas



**AOBD**



## Serie 100

### COMPUERTAS DE REGULACIÓN DE AIRE AOBD

LxH mm	€/Unidad	LxH mm	€/Unidad	LxH mm	€/Unidad	LxH mm	€/Unidad	LxH mm	€/Unidad
300 x 100	100,67	400 x 100	109,71	500 x 100	118,73	600 x 100	127,76	700 x 100	136,79
300 x 150	122,19	400 x 150	132,73	500 x 150	143,26	600 x 150	153,80	700 x 150	164,34
300 x 200	129,09	400 x 200	140,64	500 x 200	152,21	600 x 200	163,78	700 x 200	175,34
300 x 250	150,61	400 x 250	163,67	500 x 250	176,74	600 x 250	189,79	700 x 250	202,86
300 x 300	157,51	400 x 300	171,59	500 x 300	185,68	600 x 300	199,77	700 x 300	213,87
300 x 350	179,02	400 x 350	194,61	500 x 350	210,21	600 x 350	225,80	700 x 350	241,40
300 x 400	185,92	400 x 400	202,56	500 x 400	219,15	600 x 400	235,78	700 x 400	252,40
300 x 450	207,44	400 x 450	225,57	500 x 450	243,68	600 x 450	261,81	700 x 450	279,92
300 x 500	214,33	400 x 500	233,48	500 x 500	252,63	600 x 500	271,80	700 x 500	290,93
300 x 550	235,85	400 x 550	256,52	500 x 550	277,16	600 x 550	297,81	700 x 550	318,47
300 x 600	242,76	400 x 600	264,43	500 x 600	286,11	600 x 600	307,78	700 x 600	329,46
300 x 650	264,29	400 x 650	287,45	500 x 650	310,64	600 x 650	333,82	700 x 650	357,00
300 x 700	271,16	400 x 700	295,39	500 x 700	319,59	600 x 700	343,79	700 x 700	368,00
300 x 750	292,70	400 x 750	318,41	500 x 750	344,12	600 x 750	369,82	700 x 750	395,54
300 x 800	299,58	400 x 800	326,31	500 x 800	353,05	600 x 800	379,78	700 x 800	406,54
300 x 850	321,11	400 x 850	349,36	500 x 850	377,58	600 x 850	405,83	700 x 850	434,07
300 x 900	328,01	400 x 900	357,26	500 x 900	386,54	600 x 900	415,79	700 x 900	445,07
300 x 950	349,51	400 x 950	380,29	500 x 950	411,06	600 x 950	441,83	700 x 950	472,59
300 x 1000	356,43	400 x 1000	388,22	500 x 1000	420,00	600 x 1000	451,79	700 x 1000	483,60
300 x 1050	377,95	400 x 1050	411,23	500 x 1050	444,53	600 x 1050	477,83	700 x 1050	511,12
300 x 1100	384,85	400 x 1100	419,16	500 x 1100	453,47	600 x 1100	487,81	700 x 1100	522,13
300 x 1150	406,35	400 x 1150	442,20	500 x 1150	478,01	600 x 1150	513,84	700 x 1150	549,65
300 x 1200	413,26	400 x 1200	450,10	500 x 1200	486,94	600 x 1200	523,81	700 x 1200	560,66
300 x 1250	434,76	400 x 1250	473,11	500 x 1250	511,48	600 x 1250	549,84	700 x 1250	588,19
300 x 1300	441,67	400 x 1300	481,05	500 x 1300	520,44	600 x 1300	559,81	700 x 1300	599,19
300 x 1350	463,19	400 x 1350	504,07	500 x 1350	544,96	600 x 1350	585,86	700 x 1350	626,72
300 x 1400	470,10	400 x 1400	511,99	500 x 1400	553,91	600 x 1400	595,82	700 x 1400	637,74
300 x 1450	491,60	400 x 1450	535,01	500 x 1450	578,42	600 x 1450	621,84	700 x 1450	665,26
300 x 1500	498,51	400 x 1500	542,94	500 x 1500	587,38	600 x 1500	631,82	700 x 1500	676,27
300 x 1550	520,01	400 x 1550	565,97	500 x 1550	611,90	600 x 1550	657,85	700 x 1550	703,79
300 x 1600	526,92	400 x 1600	573,89	500 x 1600	620,85	600 x 1600	667,83	700 x 1600	714,81
300 x 1650	548,43	400 x 1650	596,90	500 x 1650	645,37	600 x 1650	693,85	700 x 1650	742,32
300 x 1700	555,32	400 x 1700	604,83	500 x 1700	654,33	600 x 1700	703,83	700 x 1700	753,33
300 x 1750	576,85	400 x 1750	627,85	500 x 1750	678,85	600 x 1750	729,86	700 x 1750	780,86
300 x 1800	583,76	400 x 1800	635,76	500 x 1800	687,80	600 x 1800	739,83	700 x 1800	791,87
300 x 1850	605,26	400 x 1850	658,79	500 x 1850	712,34	600 x 1850	765,86	700 x 1850	819,39
300 x 1900	612,16	400 x 1900	666,72	500 x 1900	721,29	600 x 1900	775,84	700 x 1900	830,39
300 x 1950	633,68	400 x 1950	689,73	500 x 1950	745,82	600 x 1950	801,86	700 x 1950	857,93
300 x 2000	640,57	400 x 2000	697,66	500 x 2000	754,75	600 x 2000	811,84	700 x 2000	868,94

Posibilidad de montaje en L y en paralelo, consultar.



### COMPUERTAS DE REGULACIÓN DE AIRE AOBD

LxH mm	€ / Unidad	LxH mm	€ / Unidad	LxH mm	€ / Unidad	LxH mm	€ / Unidad	LxH mm	€ / Unidad
800 x 100	145,82	900 x 100	154,84	1000 x 100	163,89	1500 x 100	258,32	2000 x 100	305,20
800 x 150	174,88	900 x 150	185,40	1000 x 150	195,93	1500 x 150	322,85	2000 x 150	377,28
800 x 200	186,88	900 x 200	198,45	1000 x 200	210,00	1500 x 200	345,14	2000 x 200	404,67
800 x 250	215,92	900 x 250	228,99	1000 x 250	242,05	1500 x 250	409,69	2000 x 250	476,74
800 x 300	227,96	900 x 300	242,04	1000 x 300	256,13	1500 x 300	431,95	2000 x 300	504,13
800 x 350	256,98	900 x 350	272,58	1000 x 350	288,17	1500 x 350	484,71	2000 x 350	564,42
800 x 400	269,01	900 x 400	285,63	1000 x 400	302,25	1500 x 400	512,91	2000 x 400	597,74
800 x 450	298,06	900 x 450	316,17	1000 x 450	334,29	1500 x 450	571,54	2000 x 450	663,88
800 x 500	310,09	900 x 500	329,24	1000 x 500	348,38	1500 x 500	599,72	2000 x 500	697,19
800 x 550	339,11	900 x 550	359,76	1000 x 550	380,42	1500 x 550	664,27	2000 x 550	769,27
800 x 600	351,14	900 x 600	372,82	1000 x 600	394,50	1500 x 600	686,53	2000 x 600	796,68
800 x 650	380,17	900 x 650	403,35	1000 x 650	426,55	1500 x 650	739,32	2000 x 650	856,95
800 x 700	392,21	900 x 700	416,41	1000 x 700	440,63	1500 x 700	767,51	2000 x 700	890,27
800 x 750	421,24	900 x 750	446,94	1000 x 750	472,65	1500 x 750	826,13	2000 x 750	956,42
800 x 800	433,26	900 x 800	459,99	1000 x 800	486,74	1500 x 800	854,31	2000 x 800	989,75
800 x 850	462,30	900 x 850	490,53	1000 x 850	518,78	1500 x 850	918,88	2000 x 850	1061,81
800 x 900	474,32	900 x 900	503,59	1000 x 900	532,85	1500 x 900	941,13	2000 x 900	1089,20
800 x 950	503,36	900 x 950	534,14	1000 x 950	564,90	1500 x 950	1005,69	2000 x 950	1161,27
800 x 1000	515,39	900 x 1000	547,19	1000 x 1000	578,97	1500 x 1000	1027,96	2000 x 1000	1188,67
800 x 1050	544,44	900 x 1050	577,73	1000 x 1050	611,03	1500 x 1050	1092,50	2000 x 1050	1260,74
800 x 1100	556,45	900 x 1100	590,77	1000 x 1100	625,10	1500 x 1100	1114,77	2000 x 1100	1288,12
800 x 1150	585,49	900 x 1150	621,31	1000 x 1150	657,15	1500 x 1150	1179,33	2000 x 1150	1360,19
800 x 1200	597,51	900 x 1200	634,38	1000 x 1200	671,22	1500 x 1200	1201,59	2000 x 1200	1387,59
800 x 1250	626,55	900 x 1250	664,91	1000 x 1250	703,27	1500 x 1250	1266,14	2000 x 1250	1459,67
800 x 1300	638,57	900 x 1300	677,96	1000 x 1300	717,35	1500 x 1300	1288,40	2000 x 1300	1487,06
800 x 1350	667,61	900 x 1350	708,50	1000 x 1350	749,37	1500 x 1350	1352,96	2000 x 1350	1559,10
800 x 1400	679,64	900 x 1400	721,55	1000 x 1400	763,48	1500 x 1400	1375,21	2000 x 1400	1586,52
800 x 1450	708,67	900 x 1450	752,08	1000 x 1450	795,50	1500 x 1450	1439,77	2000 x 1450	1658,58
800 x 1500	720,70	900 x 1500	765,16	1000 x 1500	809,58	1500 x 1500	1462,04	2000 x 1500	1685,98
800 x 1550	749,75	900 x 1550	795,68	1000 x 1550	841,64	1500 x 1550	1526,58	2000 x 1550	1758,06
800 x 1600	761,78	900 x 1600	808,74	1000 x 1600	855,71	1500 x 1600	1548,84	2000 x 1600	1785,44
800 x 1650	790,80	900 x 1650	839,28	1000 x 1650	887,74	1500 x 1650	1613,41	2000 x 1650	1857,51
800 x 1700	802,83	900 x 1700	852,33	1000 x 1700	901,83	1500 x 1700	1635,66	2000 x 1700	1884,91
800 x 1750	831,86	900 x 1750	882,87	1000 x 1750	933,87	1500 x 1750	1700,22	2000 x 1750	1956,99
800 x 1800	843,89	900 x 1800	895,91	1000 x 1800	947,94	1500 x 1800	1722,47	2000 x 1800	1984,37
800 x 1850	872,93	900 x 1850	926,46	1000 x 1850	980,00	1500 x 1850	1787,04	2000 x 1850	2056,44
800 x 1900	884,95	900 x 1900	939,51	1000 x 1900	994,07	1500 x 1900	1809,31	2000 x 1900	2083,82
800 x 1950	913,98	900 x 1950	970,05	1000 x 1950	1026,12	1500 x 1950	1873,84	2000 x 1950	2155,91
800 x 2000	926,01	900 x 2000	983,12	1000 x 2000	1040,19	1500 x 2000	1896,11	2000 x 2000	2183,30

Posibilidad de montaje en L y en paralelo, consultar.

### Compuertas de regulación de aire, AOBD-C3

#### Descripción del producto

Compuerta de regulación de lamas opuestas y aerodinámicas, marca KOOLAIR, modelo **AOBD-C3**. Cumple con las especificaciones según normativa EN 1751 obteniendo clase "C" de estanqueidad a través de la envolvente y clase "3" de estanqueidad a través de las lamas de la compuerta mediante el uso de una junta de PVC autoextinguible con clasificación V1. Acabado en aluminio anodizado.



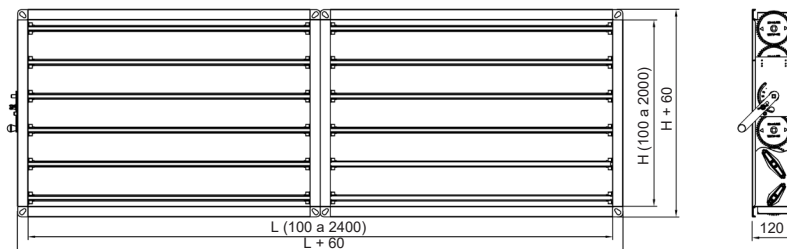
#### Modelos

**AOBD-C3-RPM.** Preparada para motorizar.

**AOBD-C3-M.** Con mando manual.

**AOBD-C3-MT.** Especificar en pedido tipo de servomotor T/N o proporcional con señal de mando 0-10 V.

#### Dimensiones genéricas



Modelo AOBD-C3 doble ( $L > 1200$ )

**AOBD-C3**

€ / Unidad

<b>COMPUERTAS DE REGULACIÓN DE AIRE AOBD-C3</b>					
<b>LxH mm</b>	<b>Mando manual</b>	<b>Para motorizar (sin motor)</b>	<b>LxH mm</b>	<b>Mando manual</b>	<b>Para motorizar (sin motor)</b>
100 x 100	193,11	202,29	600 x 100	211,59	220,78
100 x 200	223,15	232,33	600 x 200	297,32	306,52
100 x 300	253,19	262,38	600 x 300	350,85	360,04
100 x 400	283,24	292,44	600 x 400	404,39	413,58
100 x 500	313,28	322,49	600 x 500	457,92	467,11
100 x 600	343,33	352,53	600 x 600	511,46	520,65
100 x 700	373,38	382,58	600 x 700	564,98	574,18
100 x 800	403,43	412,64	600 x 800	618,50	627,72
100 x 900	433,50	442,68	600 x 900	672,04	681,25
100 x 1000	463,54	472,73	600 x 1000	725,57	734,79
200 x 100	171,02	180,23	700 x 100	221,73	230,94
200 x 200	237,97	247,19	700 x 200	312,14	321,35
200 x 300	272,71	281,91	700 x 300	370,38	379,58
200 x 400	307,47	316,67	700 x 400	428,61	437,83
200 x 500	342,22	351,40	700 x 500	486,84	496,04
200 x 600	376,96	386,16	700 x 600	545,08	554,28
200 x 700	411,71	420,90	700 x 700	603,31	612,50
200 x 800	446,45	455,66	700 x 800	661,53	670,75
200 x 900	481,20	490,40	700 x 900	719,78	728,97
200 x 1000	515,95	525,16	700 x 1000	777,99	787,20
300 x 100	181,16	190,39	800 x 100	231,85	241,06
300 x 200	252,81	262,01	800 x 200	327,00	336,20
300 x 300	292,27	301,44	800 x 300	389,92	399,12
300 x 400	331,68	340,90	800 x 400	452,85	462,05
300 x 500	371,13	380,34	800 x 500	515,77	524,97
300 x 600	410,58	419,78	800 x 600	578,71	587,91
300 x 700	450,02	459,24	800 x 700	641,63	650,83
300 x 800	489,48	498,68	800 x 800	704,57	713,77
300 x 900	528,91	538,11	800 x 900	767,48	776,68
300 x 1000	568,35	577,56	800 x 1000	830,42	839,62
400 x 100	191,30	200,50	900 x 100	241,99	251,20
400 x 200	267,65	276,85	900 x 200	341,83	351,04
400 x 300	311,79	320,98	900 x 300	409,46	418,65
400 x 400	355,94	365,13	900 x 400	477,07	486,28
400 x 500	400,06	409,27	900 x 500	544,69	553,89
400 x 600	444,18	453,41	900 x 600	612,32	621,54
400 x 700	488,36	497,55	900 x 700	679,95	689,16
400 x 800	532,49	541,70	900 x 800	747,57	756,77
400 x 900	576,64	585,85	900 x 900	815,19	824,39
400 x 1000	620,77	629,97	900 x 1000	882,83	892,03
500 x 100	201,45	210,65	1000 x 100	252,16	261,33
500 x 200	282,47	291,69	1000 x 200	356,66	365,86
500 x 300	331,33	340,52	1000 x 300	428,98	438,19
500 x 400	380,15	389,36	1000 x 400	501,31	510,51
500 x 500	428,98	438,19	1000 x 500	573,63	582,82
500 x 600	477,83	487,02	1000 x 600	645,95	655,15
500 x 700	526,66	535,88	1000 x 700	718,26	727,48
500 x 800	575,52	584,70	1000 x 800	790,59	799,81
500 x 900	624,34	633,54	1000 x 900	862,91	872,12
500 x 1000	673,17	682,37	1000 x 1000	935,22	944,44



## Serie 100

### Compuertas de regulación de aire, SPBD-105 / SOBD-106

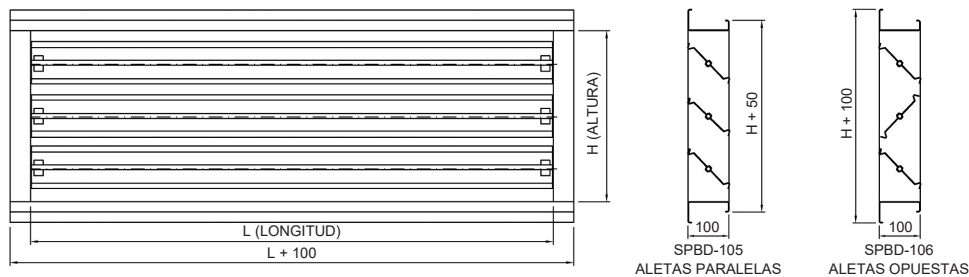
#### Descripción del producto

Compuertas de regulación, marca KOOLAIR, de lamas planas paralelas, modelo **SPBD-105** u opuestas, modelo **SOBD-106**, fabricadas en chapa de acero galvanizado, de mando manual o preparadas para motorizar. El accionamiento se realiza a través de cojinetes de nylon.

Incorporan juntas de estanqueidad en los lados longitudinales superior e inferior de las aletas para asegurar un alto grado de estanqueidad. Bajo demanda pueden suministrarse con juntas antifugas incorporadas en los perfiles verticales de la compuerta. Acabado estándar en chapa de acero galvanizado.



#### Dimensiones genéricas



**SPBD-105, SOBD-106**



### COMPUERTAS DE REGULACIÓN DE AIRE SPBD-105 / SOBD-106

LxH mm	€/ Unidad	LxH mm	€/ Unidad	LxH mm	€/ Unidad	LxH mm	€/ Unidad	LxH mm	€/ Unidad
100 x 160	104,77	400 x 160	129,65	700 x 160	168,12	1000 x 160	192,98	1300 x 160	231,77
100 x 288	148,62	400 x 288	180,83	700 x 288	227,01	1000 x 288	259,20	1300 x 288	305,38
100 x 416	192,47	400 x 416	232,30	700 x 416	285,89	1000 x 416	341,83	1300 x 416	398,08
100 x 544	224,67	400 x 544	283,67	700 x 544	344,79	1000 x 544	411,54	1300 x 544	475,83
100 x 672	267,78	400 x 672	340,88	700 x 672	407,82	1000 x 672	461,20	1300 x 672	567,87
100 x 800	305,71	400 x 800	380,60	700 x 800	465,55	1000 x 800	541,08	1300 x 800	645,73
100 x 928	335,79	400 x 928	432,72	700 x 928	514,91	1000 x 928	607,81	1300 x 928	723,28
100 x 1056	366,09	400 x 1056	473,81	700 x 1056	581,97	1000 x 1056	674,55	1300 x 1056	800,79
100 x 1184	396,16	400 x 1184	515,01	700 x 1184	630,18	1000 x 1184	715,11	1300 x 1184	836,62
100 x 1312	426,35	400 x 1312	556,34	700 x 1312	686,42	1000 x 1312	819,36	1300 x 1312	973,37
100 x 1440	456,55	400 x 1440	597,53	700 x 1440	738,63	1000 x 1440	879,73	1300 x 1440	1050,80
100 x 1568	486,74	400 x 1568	638,85	700 x 1568	790,87	1000 x 1568	942,86	1300 x 1568	1128,44
100 x 1696	516,93	400 x 1696	680,17	700 x 1696	843,19	1000 x 1696	1006,30	1300 x 1696	1205,78
100 x 1824	545,97	400 x 1824	721,15	700 x 1824	895,30	1000 x 1824	1069,45	1300 x 1824	1281,84
100 x 1952	577,41	400 x 1952	762,47	700 x 1952	947,84	1000 x 1952	1132,69	1300 x 1952	1358,42
100 x 2080	607,49	400 x 2080	803,68	700 x 2080	999,74	1000 x 2080	1195,94	1300 x 2080	1434,48
200 x 160	113,02	500 x 160	137,94	800 x 160	176,47	1100 x 160	215,05	1400 x 160	249,57
200 x 288	159,43	500 x 288	191,62	800 x 288	237,70	1100 x 288	283,99	1400 x 288	328,90
200 x 416	205,81	500 x 416	245,54	800 x 416	299,03	1100 x 416	370,32	1400 x 416	428,81
200 x 544	239,48	500 x 544	299,34	800 x 544	360,57	1100 x 544	442,78	1400 x 544	546,05
200 x 672	291,93	500 x 672	358,77	800 x 672	425,62	1100 x 672	492,67	1400 x 672	611,64
200 x 800	334,30	500 x 800	411,41	800 x 800	485,78	1100 x 800	575,93	1400 x 800	695,30
200 x 928	367,89	500 x 928	452,10	800 x 928	545,63	1100 x 928	645,21	1400 x 928	778,90
200 x 1056	401,79	500 x 1056	509,94	800 x 1056	605,69	1100 x 1056	714,47	1400 x 1056	862,36
200 x 1184	435,79	500 x 1184	554,85	800 x 1184	658,44	1100 x 1184	743,51	1400 x 1184	900,91
200 x 1312	469,69	500 x 1312	599,77	800 x 1312	729,83	1100 x 1312	845,72	1400 x 1312	1048,15
200 x 1440	503,58	500 x 1440	644,67	800 x 1440	785,77	1100 x 1440	911,19	1400 x 1440	1131,63
200 x 1568	537,47	500 x 1568	689,49	800 x 1568	841,48	1100 x 1568	974,22	1400 x 1568	1215,30
200 x 1696	571,38	500 x 1696	734,39	800 x 1696	897,62	1100 x 1696	1037,15	1400 x 1696	1298,47
200 x 1824	605,26	500 x 1824	779,22	800 x 1824	953,34	1100 x 1824	1100,58	1400 x 1824	1380,67
200 x 1952	639,18	500 x 1952	824,22	800 x 1952	1009,49	1100 x 1952	1163,83	1400 x 1952	1462,96
200 x 2080	672,86	500 x 2080	869,03	800 x 2080	1065,11	1100 x 2080	1229,50	1400 x 2080	1544,97
300 x 160	121,17	600 x 160	159,95	900 x 160	184,63	1200 x 160	223,30	1500 x 160	267,47
300 x 288	170,00	600 x 288	216,21	900 x 288	248,41	1200 x 288	294,70	1500 x 288	352,42
300 x 416	219,16	600 x 416	272,76	900 x 416	312,38	1200 x 416	384,42	1500 x 416	459,51
300 x 544	268,10	600 x 544	328,26	900 x 544	395,10	1200 x 544	459,30	1500 x 544	549,02
300 x 672	316,30	600 x 672	387,89	900 x 672	443,43	1200 x 672	524,98	1500 x 672	655,38
300 x 800	352,64	600 x 800	436,33	900 x 800	505,90	1200 x 800	596,68	1500 x 800	745,09
300 x 928	400,28	600 x 928	497,34	900 x 928	568,41	1200 x 928	668,51	1500 x 928	834,50
300 x 1056	437,90	600 x 1056	546,05	900 x 1056	648,82	1200 x 1056	740,31	1500 x 1056	923,99
300 x 1184	475,50	600 x 1184	594,47	900 x 1184	686,84	1200 x 1184	771,69	1500 x 1184	965,20
300 x 1312	513,10	600 x 1312	643,19	900 x 1312	773,28	1200 x 1312	878,36	1500 x 1312	1122,94
300 x 1440	550,60	600 x 1440	691,72	900 x 1440	832,81	1200 x 1440	945,83	1500 x 1440	1212,14
300 x 1568	588,13	600 x 1568	740,23	900 x 1568	892,34	1200 x 1568	1011,40	1500 x 1568	1302,17
300 x 1696	625,61	600 x 1696	788,83	900 x 1696	952,28	1200 x 1696	1076,65	1500 x 1696	1391,26
300 x 1824	663,22	600 x 1824	837,36	900 x 1824	1011,40	1200 x 1824	1142,22	1500 x 1824	1479,26
300 x 1952	700,83	600 x 1952	886,07	900 x 1952	1071,25	1200 x 1952	1207,90	1500 x 1952	1567,42
300 x 2080	738,33	600 x 2080	934,40	900 x 2080	1130,57	1200 x 2080	1275,79	1500 x 2080	1655,12



## Serie CCC

### Compuertas de conducto circular

#### Descripción del producto

Compuerta de conducto circular, marca KOOLAIR, modelo **CCC**. Con mando manual. Sin goma de cierre en compuerta para equilibrados manuales de conducto. Fabricado en chapa de acero galvanizado.

#### Otros modelos

**CRC-MP**. Con mando manual de plástico. Con goma de cierre en compuerta para equilibrados manuales de conducto. Fabricado en chapa de acero galvanizado.

**CRC-M**. Con mando manual. Con goma de cierre en compuerta para equilibrados manuales de conducto. Con pomo en mando cierre. Fabricado en chapa de acero galvanizado.

**CRC-MT**. Motorizada. Con goma de cierre en compuerta para equilibrados motorizados de conducto. Fabricado en chapa de acero galvanizado.

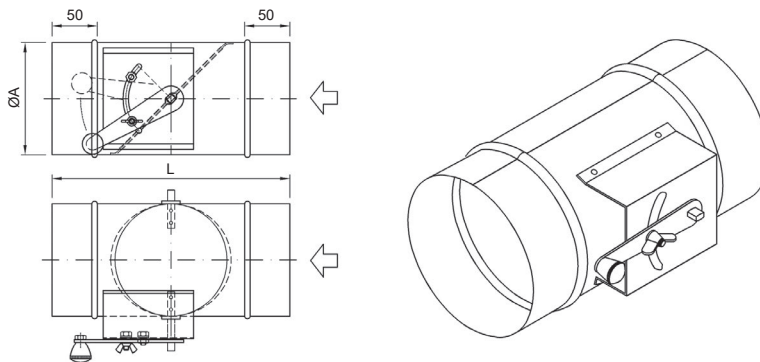


**CRC-MP**



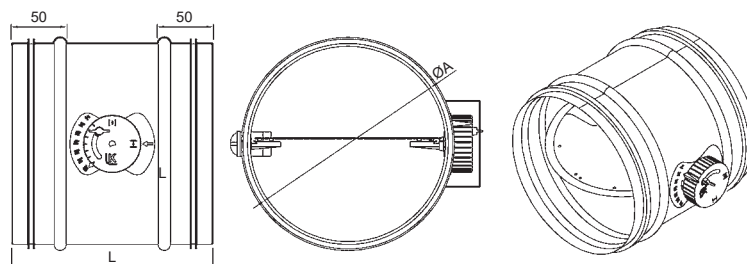
**CRC-M**

#### Dimensiones genéricas



MODELO	$\varnothing A$	L
350	349	300
355	354	300
375	374	400
400	399	400
450	449	400
500	499	400
600	599	400
625	624	400
700	699	400

**CRC-M**



MODELO	$\varnothing A$	L
100	99	199
125	124	199
140	139	199
150	149	199
160	159	199
180	179	199
200	199	199
225	224	199
250	249	199
275	274	199
280	279	199
300	299	199
315	314	199

**CRC-MP**



€/ Unidad

COMPUERTA DE CONDUCTO CIRCULAR		
TAMAÑO	L	CCC
80	199	60,12

€/ Unidad

COMPUERTA DE CONDUCTO CIRCULAR		
TAMAÑO	L	CRC-MP-C3
100	199	54,58
125	199	59,89
140	199	66,14
150	199	66,12
160	199	68,61
180	199	76,02
200	199	79,16
225	199	87,80
250	199	93,07
275	199	102,05
280	199	103,95
300	199	110,19
315	199	114,41

€/ Unidad

COMPUERTA DE CONDUCTO CIRCULAR		
TAMAÑO	L	CRC-M
350	300	160,50
355	300	162,21
375	400	170,13
400	400	179,31
450	400	210,38
500	400	233,75
600	400	288,38
625	400	302,68
700	400	350,23

Posibilidad estanqueidad clase C3  
No se incluye precio del motor

€/ Unidad

COMPUERTA DE CONDUCTO CIRCULAR		
TAMAÑO	L	CRC-MT
100	300	108,73
125	300	112,48
140	300	94,21
150	300	90,08
160	300	92,78
180	300	96,87
200	300	101,65
225	300	107,81
250	300	114,61
275	300	121,26
280	300	122,67
300	300	128,16
315	300	136,95
350	300	148,23
355	300	149,94
375	400	157,65
400	400	166,69
450	400	196,23
500	400	219,40
600	400	273,55
625	400	287,56
700	400	334,54

Posibilidad estanqueidad clase C3

## Serie CRR

### Compuertas de conducto rectangular

#### Descripción del producto

Compuerta de conducto rectangular, marca KOOLAIR, modelo **CRR-MS**. Para equilibrado manual de conducto, fabricado en chapa de acero galvanizado.

#### Otros modelos

**CRR-E**. Con mando manual. Con junta de estanqueidad perimetral de cierre en compuerta. Para equilibrado manual o cierre en conducto.

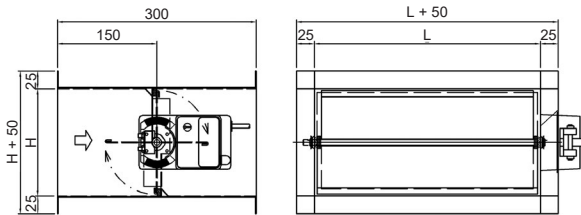
**CRR-M**. Con mando manual. Con junta de estanqueidad perimetral de cierre en compuerta. Con pomo en mando cierre. Para equilibrado manual o cierre en conducto.

**CRR-MT**. Preparada para motorizar, solicitar precio del actuador. Con junta de estanqueidad perimetral de cierre en compuerta. Para equilibrado motorizado o cierre en conducto.



**CRR-MT**

#### Dimensiones genéricas



MODELO	L												
	100	150	200	250	300	350	400	450	500	550	600	650	700
H													
100													
150													
200													
250													
300													

**CRR-MT**

Nota: Terminación estándar con pestaña de 25 mm sin cuello

### COMPUERTAS DE CONDUCTO RECTANGULAR CRR-MS

L x H mm	€/ Unidad
100 x 100	57,42
150 x 100	59,94
150 x 150	62,41
200 x 100	62,44
200 x 150	65,04
200 x 200	71,39
250 x 100	65,11
250 x 150	67,85
250 x 200	74,17
250 x 250	79,20
300 x 100	67,79
300 x 150	70,65
300 x 200	77,27
300 x 250	82,45
300 x 300	86,12

### COMPUERTAS DE CONDUCTO RECTANGULAR CRR-E

L x H mm	€/ Unidad	L x H mm	€/ Unidad
100 x 100	74,15	500 x 100	108,79
150 x 100	80,19	500 x 150	112,10
150 x 150	82,57	500 x 200	120,92
200 x 100	83,79	500 x 250	124,78
200 x 150	86,34	500 x 300	128,68
200 x 200	91,86	550 x 100	112,07
250 x 100	87,86	550 x 150	115,51
250 x 150	90,52	550 x 200	124,65
250 x 200	97,70	550 x 250	128,67
250 x 250	100,95	550 x 300	132,67
300 x 100	91,68	600 x 100	115,33
300 x 150	94,47	600 x 150	118,90
300 x 200	101,99	600 x 200	128,35
300 x 250	105,27	600 x 250	132,50
300 x 300	108,70	600 x 300	136,64
350 x 100	95,41	650 x 100	119,54
350 x 150	98,35	650 x 150	123,24
350 x 200	106,18	650 x 200	132,99
350 x 250	109,68	650 x 250	137,27
350 x 300	113,16	650 x 300	141,54
400 x 100	99,15	700 x 100	122,71
400 x 150	102,20	700 x 150	126,57
400 x 200	110,37	700 x 200	136,65
400 x 250	114,00	700 x 250	141,05
400 x 300	117,61	700 x 300	145,46
450 x 100	104,98		
450 x 150	108,16		
450 x 200	116,66		
450 x 250	120,39		
450 x 300	124,15		

### COMPUERTAS DE CONDUCTO RECTANGULAR CRR-M

L x H mm	€/ Unidad	L x H mm	€/ Unidad
100 x 100	95,90	500 x 100	142,10
150 x 100	101,66	500 x 150	148,88
150 x 150	107,54	500 x 200	155,66
200 x 100	107,47	500 x 250	162,44
200 x 150	113,45	500 x 300	169,23
200 x 200	119,46	550 x 100	150,54
250 x 100	113,22	550 x 150	158,69
250 x 150	119,36	550 x 200	166,80
250 x 200	125,48	550 x 250	174,97
250 x 250	131,62	550 x 300	183,13
300 x 100	119,01	600 x 100	156,56
300 x 150	125,25	600 x 150	164,94
300 x 200	131,52	600 x 200	173,33
300 x 250	137,77	600 x 250	181,72
300 x 300	144,05	600 x 300	190,10
350 x 100	124,76	650 x 100	162,57
350 x 150	131,17	650 x 150	171,20
350 x 200	137,56	650 x 200	179,84
350 x 250	143,94	650 x 250	188,46
350 x 300	150,33	650 x 300	197,12
400 x 100	130,56	700 x 100	168,60
400 x 150	137,07	700 x 150	177,47
400 x 200	143,60	700 x 200	186,33
400 x 250	150,10	700 x 250	195,22
400 x 300	156,62	700 x 300	204,10
450 x 100	136,34		
450 x 150	142,99		
450 x 200	149,62		
450 x 250	156,28		
450 x 300	162,92		

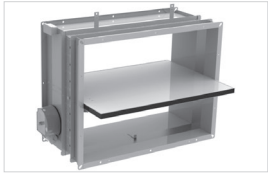
### COMPUERTAS DE CONDUCTO RECTANGULAR CRR-MT

L x H mm	€/ Unidad	L x H mm	€/ Unidad
100 x 100	83,64	500 x 100	128,87
150 x 100	89,15	500 x 150	135,44
150 x 150	94,82	500 x 200	142,02
200 x 100	94,83	500 x 250	148,60
200 x 150	100,62	500 x 300	155,18
200 x 200	106,42	550 x 100	135,31
250 x 100	100,51	550 x 150	142,38
250 x 150	106,44	550 x 200	149,42
250 x 200	112,35	550 x 250	156,47
250 x 250	118,27	550 x 300	163,54
300 x 100	106,18	600 x 100	141,04
300 x 150	112,22	600 x 150	148,26
300 x 200	118,29	600 x 200	155,48
300 x 250	124,34	600 x 250	162,71
300 x 300	130,41	600 x 300	169,92
350 x 100	111,86	650 x 100	146,79
350 x 150	118,03	650 x 150	154,18
350 x 200	124,22	650 x 200	161,56
350 x 250	130,41	650 x 250	168,92
350 x 300	136,57	650 x 300	176,31
400 x 100	117,52	700 x 100	152,53
400 x 150	123,84	700 x 150	160,07
400 x 200	130,15	700 x 200	167,63
400 x 250	136,47	700 x 250	175,16
400 x 300	142,77	700 x 300	182,72
450 x 100	123,20		
450 x 150	129,64		
450 x 200	136,08		
450 x 250	142,53		
450 x 300	148,97		

No se incluye precio del motor



### Compuerta cortafuegos



SCFR-PD/-GD y SCFR-3H (276)



SCFC-PD/-GD (283)



F-C2 (286)



FDR-3G (287)



FDS-3G (289)

### Compuerta evacuación de humos



CEVH (298)



SMLD (303)



SCDC (305)



SDK (307)

### Rejillas de protección



RPK (310)

### Rejillas intumescentes



V40/V50/V60/VC60 (313)

### KOOLCOM



KOOLCOM (316)



## Serie SF

### Compuertas cortafuegos rectangulares

#### Descripción del producto

Las compuertas cortafuegos rectangulares KOOLAIR, **SCFR-PD**, **SCFR-GD** y **SCFR-3H** están homologadas acorde al Código Técnico de la Edificación y al RPC 305, según norma UNE EN1366-2. Son utilizadas para el cierre de sectores de incendio en instalaciones de ventilación y climatización.

La envolvente está formada por un único cuerpo de chapa con un vaciado interior reforzado por un marco de chapa que elimina totalmente el puente térmico. La lama de cierre está fabricada con fibrosilicato con diferentes espesores en función del modelo seleccionado y juntas intumescentes perimetrales.

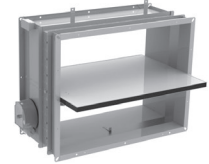
Compuertas de ejecución simétrica, están previstas para su instalación empotradas en pared con independencia de la dirección del aire. Accionamiento de cierre mediante ruptura o disparo del fusible térmico cuando se supera una temperatura de 70° C de rearme manual en todas las ejecuciones, salvo cuando incorpora servomotor (fusible termoelectrico tarado a 72° C). **Todas las compuertas cumplen las condiciones requeridas por la norma para la estanqueidad al humo frío**, dicha estanqueidad se consigue mediante una junta entre perímetro y la lama.

#### Accionamiento

Los componentes del mecanismo de accionamiento están fabricados en acero zincado y se encuentran integrados en una caja de material plástico. El accionamiento actúa sobre la lama por reenvío y no sobre el eje de la misma, que sólo soporta el efecto pivotante. De esta forma, se aporta mayor solidez y fiabilidad al accionamiento de la lama.

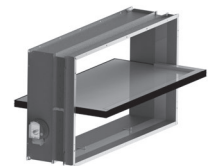
El conjunto de mecanismos se encuentra desplazado del eje pivotante de la lama, lo que permite que la unidad sea accesible para las operaciones de mantenimiento y verificación. La caja de mecanismo es evolutiva, es decir todas las opciones de accionamiento son intercambiables entre sí, sin necesidad de realizarlo en fábrica.

Todas las compuertas construidas con fusible TH-70 y/o bobinas de impulsión (24/48 Vcc E o 24/48/230 Vca E) o de ruptura (24/48 Vcc R o 24/48/230 Vca R), una vez accionadas, precisan un rearme manual (MN) "in situ" para su posterior reutilización. Sólo las compuertas equipadas con motor eléctrico permiten rearme a distancia (M BFL/BFN/BF 24/230). Opcionalmente, suministro de compuertas cortafuego con estanqueidad C, en cumplimiento con UNE-EN 1751.



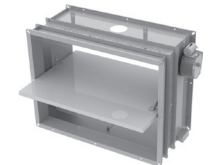
CE NF

SCFR-PD



CE NF

SCFR-GD



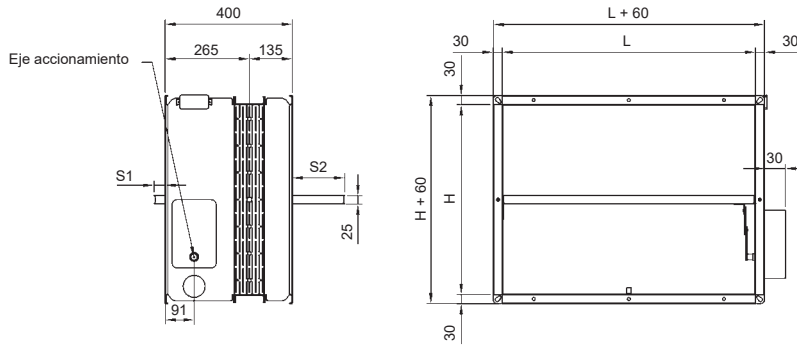
CE

SCFR-3H



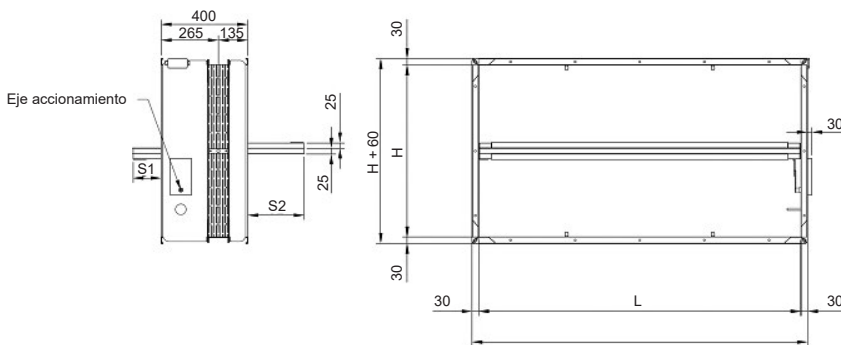
### Compuertas cortafuegos rectangulares

#### Dimensiones genéricas



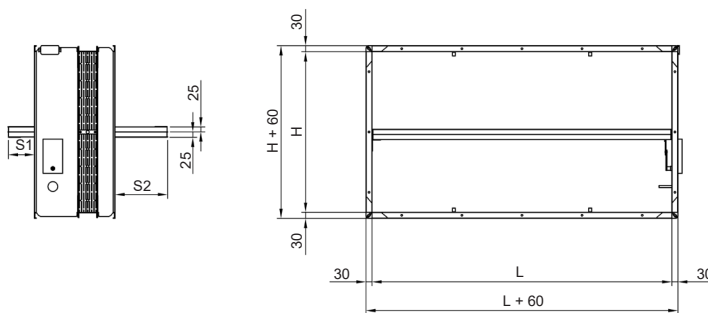
H	S1	S2
100	-	-
150	-	-
200	-	-
250	-	-
300	-	14
350	-	39
400	-	64
450	-	89
500	-	114
550	10	139
600	35	164

**SCFR-PD**



H	S1	S2
200	-	-
250	-	-
300	-	14
350	-	39
400	-	64
450	-	89
500	-	114
550	10	139
600	35	164
650	60	189
700	85	214
750	110	239
800	135	264

**SCFR-GD**



H	S1	S2
200	-	-
250	-	-
300	-	14
350	-	39
400	-	64
450	-	89
500	-	114
550	10	139
600	35	164
650	60	189
700	85	214
750	110	239
800	135	264

**SCFR-3H**



## Serie SF

### Compuertas cortafuegos rectangulares, SCFR/SFR

#### Modelos

**SCFR-PD S/UNE-EN 1366-2:2015.** Clasificación: EI-120 (ve i↔o) S (500 Pa) para muro, EI-180 (ho i↔o) S (500 Pa) para forjado y EI-120 (ve i↔o) S (500 Pa) para muro flexible. Dimensiones comprendidas entre 200x100 mm y 800x600 mm.

**SCFR-GD S/UNE-EN 1366-2:2015.** Clasificación: EI-120 (ve i↔o) S (500 Pa) para muro. EI-120 (ho i↔o) S (500 Pa) para forjado. Dimensiones comprendidas entre L>800 mm ó H>600 mm hasta 1500x800 mm.

**SCFR-3H S/UNE-EN 1366-2:2015.** Clasificación: EI-180 (ve i↔o) S (500 Pa) para muro. Dimensiones comprendidas entre 200x200 mm y 1500x800 mm.

Las compuertas cortafuegos rectangulares motorizadas, modelos **SCFR-PD**, **SCFR-GD** y **SCFR-3H**, pueden asociarse al sistema KOOLCOM de KOOLAIR de gestión y monitorización de compuertas cortafuegos.

#### Tipos de accionamientos

Accionamiento y rearme automático mediante servomotor (**M BFL/BFN/BF 24/230**) estos motores integran interruptores principio y final de carrera y fusible termoelectrico tarado a 72°. Disponible bajo pedido módulo de conexiones ST, unidad de conexión y alimentación BSIA.

Otros accionamientos de cierre serán:

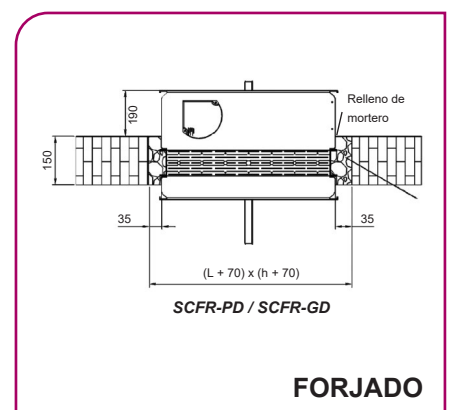
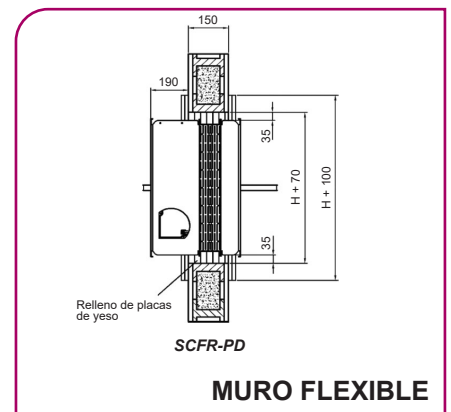
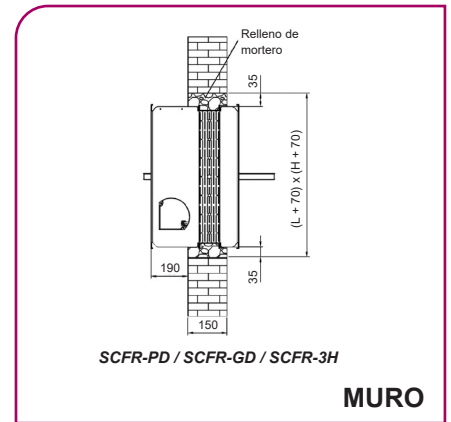
- Accionamiento mediante fusible térmico de aleación (**TH-70**).
- Accionamiento mediante bobina electromagnética por impulso de corriente (**impulsión 24/48/230 Vca E o 24/48 Vcc E**), o por corte de corriente (**ruptura 24/48 Vcc R o 24/48/230 Vca R**).

Otros accionamientos de rearme:

- Rearme manual (**MN**).
- Rearme motorizado (**M BL 24/48**).

Posibilidad de incorporar contactos de posición con el fin de indicar la posición abierta o cerrada:

- **DCU** - Contacto principio de carrera.
- **FCU** - Contacto final de carrera.
- **FCB** - Doble contacto final de carrera.
- **DCB** - Doble contacto principio de carrera.
- **FDCU** - Contacto principio y final de carrera.
- **FDCB** - Doble contacto principio y final de carrera.
- **FDCU - NF** - Contacto principio y final de carrera S/NORMA NF.
- **FDCB - NF** - Doble contacto principio y final de carrera S/NORMA NF.





€/ Unidad

		COMPUERTA CORTAFUEGOS RECTANGULAR SCFR-PD-TH70 (MURO, MURO FLEXIBLE Y FORJADO)													
		LONGITUD													
		200	250	300	350	400	450	500	550	600	650	700	750	800	
ALTIMETRO	100	282,66	289,77	297,19	304,32	311,46	318,86	326,00	333,43	340,54	347,97	355,10	362,52	369,64	
	150	290,79	298,45	306,41	314,06	321,73	329,69	337,35	345,30	352,97	360,92	368,58	376,56	384,20	
	200	295,07	303,25	311,75	319,94	328,14	336,64	344,83	353,31	361,49	370,01	378,19	386,68	394,86	
	250	303,20	311,93	320,97	329,69	338,41	347,44	356,17	365,20	373,92	382,95	391,68	400,72	409,44	
	300	311,68	320,93	330,49	339,73	349,01	358,58	367,83	377,40	386,66	396,23	405,47	415,05	424,29	
	350	319,83	329,60	339,69	349,51	359,31	369,41	379,19	389,28	399,07	409,18	418,97	429,08	438,85	
	400	327,97	338,32	348,93	359,25	369,59	380,21	390,54	401,19	411,50	422,13	432,45	443,10	453,42	
	450	336,42	347,28	358,46	369,32	380,17	391,35	402,22	413,38	424,24	435,39	446,27	457,43	468,29	
	500	344,54	355,97	367,65	379,05	390,43	402,16	413,54	425,25	436,63	448,34	459,73	471,43	482,82	
	550	353,02	364,94	377,19	389,13	401,04	413,28	425,21	437,44	449,35	461,59	473,53	485,77	497,69	
600	361,16	373,63	386,40	398,87	411,32	424,10	436,55	449,32	461,80	474,55	487,02	499,79	512,25		
		KIT MURO FLEXIBLE COMPUERTA CORTAFUEGOS RECTANGULAR SCFR-PD													
		LONGITUD													
		200	250	300	350	400	450	500	550	600	650	700	750	800	
ALTIMETRO	100	30,96	32,36	33,79	35,20	36,61	38,03	39,45	40,84	42,26	43,68	45,10	46,52	47,94	
	150	32,57	34,07	35,58	37,10	38,60	40,12	41,64	43,14	44,65	46,17	47,67	49,17	50,70	
	200	34,18	35,79	37,38	39,00	40,60	42,21	43,83	45,42	47,03	48,64	50,25	51,86	53,47	
	250	35,79	37,49	39,19	40,89	42,61	44,31	46,01	47,71	49,40	51,12	52,84	54,53	56,23	
	300	37,38	39,19	41,00	42,79	44,59	46,39	48,20	50,00	51,80	53,59	55,39	57,20	59,00	
	350	39,00	40,89	42,79	44,68	46,59	48,49	50,37	52,28	54,17	56,08	57,96	59,86	61,76	
	400	40,60	42,61	44,59	46,59	48,58	50,58	52,55	54,57	56,55	58,55	60,54	62,55	64,53	
	450	42,21	44,31	46,39	48,49	50,58	52,67	54,75	56,84	58,94	61,04	63,13	65,20	67,29	
	500	43,83	46,01	48,20	50,37	52,55	54,75	56,93	59,13	61,32	63,51	65,70	67,88	70,07	
	550	45,42	47,71	50,00	52,28	54,57	56,84	59,13	61,41	63,69	65,98	68,26	70,55	72,84	
600	47,03	49,40	51,80	54,17	56,55	58,94	61,32	63,69	66,08	68,46	70,83	73,22	75,60		
		COMPUERTA CORTAFUEGOS RECTANGULAR SCFR-GD-TH70 (MURO Y FORJADO)													
		LONGITUD													
		200	250	300	350	400	450	500	550	600	650	700	750	800	
ALTIMETRO	650	448,82	468,15	485,55	502,64	519,71	537,11	554,20	571,59	588,67	606,07	623,15	640,54	657,63	
	700	463,08	480,70	498,62	516,23	533,87	551,79	569,41	587,35	604,96	622,89	640,50	658,42	676,05	
	750	475,39	493,54	512,01	530,15	548,32	566,77	584,91	603,40	621,53	640,00	658,16	676,61	694,77	
	800	487,40	506,09	525,07	543,76	562,44	581,45	600,14	619,14	637,82	656,81	675,49	694,50	713,19	
		LONGITUD													
		850	900	950	1000	1050	1100	1150	1200	1250	1300	1350	1400	1450	1500
ALTIMETRO	200	497,78	510,05	522,33	534,93	547,21	559,79	572,07	584,67	597,20	609,79	622,08	634,65	646,94	659,47
	250	518,35	531,17	543,98	557,11	569,91	583,05	595,85	608,96	622,05	635,17	647,99	661,09	673,91	687,00
	300	537,62	550,97	564,31	577,96	591,30	604,96	618,30	631,96	645,57	659,23	672,58	686,22	699,57	713,20
	350	556,55	570,43	584,31	598,52	612,40	626,57	640,45	654,65	668,79	682,99	696,86	711,06	724,95	739,08
	400	575,76	590,18	604,61	619,31	633,74	648,45	662,88	677,59	692,28	707,01	721,42	736,15	750,56	765,24
	450	595,04	609,97	624,91	640,17	655,14	670,40	685,34	700,59	715,81	731,07	746,02	761,29	776,22	791,43
	500	614,07	629,55	645,01	660,82	676,30	692,09	707,58	723,38	739,11	754,91	770,40	786,19	801,68	817,42
	550	633,31	649,33	665,35	681,67	697,70	714,03	730,04	746,37	762,66	778,97	794,99	811,33	827,33	843,62
	600	652,93	669,48	686,02	702,88	719,43	736,30	752,86	769,71	786,52	803,39	819,93	836,80	853,34	870,16
	650	675,02	692,10	709,20	726,60	743,68	761,08	778,15	795,56	812,92	830,29	847,39	864,79	881,88	899,22
700	693,97	711,60	729,21	747,13	764,75	782,69	800,32	818,23	836,11	854,06	871,67	889,59	907,22	925,10	
750	713,23	731,38	749,55	767,99	786,16	804,60	822,77	841,23	859,65	878,11	896,28	914,72	932,87	951,30	
800	732,18	750,86	769,56	788,56	807,25	826,24	844,92	863,91	882,87	901,86	920,56	939,55	958,25	977,19	



## Serie SF

€/ Unidad

		COMPUERTA CORTAFUEGOS RECTANGULAR SCFR-3H-TH70 (MURO)												
		LONGITUD												
		200	250	300	350	400	450	500	550	600	650	700	750	800
ALTURA	200	342,93	357,06	371,59	385,69	399,81	414,36	428,48	443,00	457,11	471,67	485,79	500,31	514,42
	250	357,50	372,51	387,97	403,00	418,03	433,48	448,49	463,95	478,96	494,42	509,45	524,90	539,93
	300	369,25	385,28	401,73	417,73	433,75	450,20	466,19	482,64	498,64	515,08	531,12	547,54	563,55
	350	382,44	399,37	416,73	433,65	450,56	467,92	484,85	502,21	519,13	536,49	553,40	570,76	587,68
	400	395,90	413,75	432,00	449,84	467,69	485,95	503,80	522,05	539,89	558,12	575,99	594,24	612,08
	450	409,52	428,25	447,43	466,17	484,93	504,10	522,85	542,05	560,78	579,95	598,71	617,89	637,55
	500	422,75	442,43	462,52	482,17	501,84	521,93	541,59	561,68	581,34	601,41	621,08	641,16	660,83
	550	437,59	459,80	480,62	501,07	521,49	542,34	562,77	583,62	604,05	624,88	645,33	666,17	686,59
	600	449,94	471,43	493,33	514,82	536,30	558,21	579,70	601,61	623,11	645,00	666,50	688,40	709,89
	650	466,00	490,23	512,96	535,29	557,60	580,36	602,67	625,43	647,75	670,48	692,82	715,55	737,87
700	481,10	504,33	527,98	551,20	574,46	598,11	621,33	644,99	668,23	691,87	715,12	738,78	762,00	
750	494,71	518,84	543,40	567,55	591,71	616,28	640,42	664,98	689,13	713,70	737,84	762,41	786,55	
800	507,87	532,93	558,42	583,48	608,52	634,03	659,09	684,55	709,61	735,09	760,14	785,63	810,69	

		COMPUERTA CORTAFUEGOS RECTANGULAR SCFR-3H-TH70 (MURO)													
		LONGITUD													
		850	900	950	1000	1050	1100	1150	1200	1250	1300	1350	1400	1450	1500
ALTURA	200	528,95	543,08	557,19	571,73	585,84	600,38	614,50	629,04	643,43	657,97	672,07	686,61	700,72	715,12
	250	555,37	570,40	585,42	600,88	615,91	631,36	646,39	661,84	677,13	692,59	707,61	723,06	738,08	753,39
	300	580,85	596,77	612,71	629,08	645,00	661,37	677,31	693,68	709,89	726,25	742,19	758,54	774,49	790,70
	350	605,87	622,72	639,57	656,85	673,71	690,97	707,82	725,09	742,21	759,50	776,35	793,61	810,45	827,59
	400	631,19	648,95	666,71	684,89	702,66	720,84	738,61	756,78	774,82	793,01	810,77	828,94	846,72	864,74
	450	656,63	675,32	693,98	713,10	731,75	750,86	769,53	788,64	807,58	826,67	845,36	864,44	883,11	902,06
	500	681,74	701,34	720,93	740,95	760,53	780,55	800,12	820,13	839,98	860,00	879,57	899,58	919,17	939,02
	550	707,21	727,72	748,22	769,12	789,63	810,56	831,06	851,98	872,73	893,66	914,16	935,07	955,58	976,34
	600	732,64	754,05	775,45	797,29	818,69	840,54	861,95	883,77	905,46	927,29	948,69	970,52	991,93	1013,62
	650	760,62	782,94	805,26	828,01	850,33	873,08	895,40	918,14	940,73	963,48	985,80	1008,54	1030,87	1053,45
700	785,67	808,87	832,13	855,78	879,01	902,68	925,91	949,56	973,06	996,72	1019,96	1043,61	1066,85	1090,36	
750	811,13	835,26	859,41	883,98	908,13	932,70	956,84	981,41	1005,82	1030,38	1054,53	1079,10	1103,23	1127,68	
800	836,14	861,21	886,27	911,76	936,81	962,29	987,35	1012,83	1038,16	1063,64	1088,69	1114,15	1139,21	1164,56	

Precios de compuertas con accionamiento manual.

€/ Unidad

ACCESORIOS CORTAFUEGOS				
		Unidad	Unidad	
FCU - Contacto final de carrera		9,20	FDCU - Contacto principio y final de carrera	18,36
FDCU - NF - Contacto principio y final de carrera S/NORMA NF		85,38	FDCB - NF - Doble contacto principio y final de carrera S/NORMA NF	160,76
24 Vcc E - Bobina de impulsión de 24V CC		143,70	24 Vcc R - Bobina de ruptura de 24V CC	125,54
24 Vca E - Bobina de impulsión de 24V CA		206,21	24 Vca R - Bobina de ruptura de 24V CA	159,95
48 Vcc E - Bobina de impulsión de 48V CC		167,62	48 Vcc R - Bobina de ruptura de 48V CC	132,95
48 Vca E - Bobina de impulsión de 48V CA		206,21	48 Vca R - Bobina de ruptura de 48V CA	159,95
220 Vca E - Bobina de impulsión de 220V		206,21	220 Vca R - Bobina de ruptura de 220V	159,95
24/48 Vcc + M BL 24/48 + FDCU		1081,98	24/48 Vcc + M BL 24/48 + FDCB	1100,35
Estanqueidad Clase «C» (Comp. Cort. Rectangulares)		36,34	Estanqueidad Clase «C» (Comp. Cort. Circulares)	47,72

Los precios indicados como accesorios se corresponden a elementos sueltos.





## Serie SF

€/ Unidad

		SUPLEMENTO PARA ACCIONAMIENTO Y REARME POR SERVOMOTOR 230V													
		LONGITUD													
		850	900	950	1000	1050	1100	1150	1200	1250	1300	1350	1400	1450	1500
ALTIMETRO	200	493,38	493,38	493,38	493,38	533,11	533,11	533,11	533,11	533,11	533,11	533,11	533,11	533,11	533,11
	250	484,39	484,39	484,39	524,09	524,09	524,09	524,09	524,09	524,09	524,09	524,09	524,09	524,09	524,09
	300	484,39	484,39	484,39	524,09	524,09	524,09	524,09	524,09	524,09	524,09	524,09	524,09	524,09	524,09
	350	484,39	484,39	524,09	524,09	524,09	524,09	524,09	524,09	524,09	524,09	524,09	524,09	524,09	524,09
	400	524,09	524,09	524,09	524,09	524,09	524,09	524,09	524,09	524,09	524,09	524,09	524,09	524,09	667,74
	450	524,09	524,09	524,09	524,09	524,09	524,09	524,09	524,09	524,09	524,09	524,09	524,09	667,74	667,74
	500	524,09	524,09	524,09	524,09	524,09	524,09	524,09	524,09	524,09	524,09	667,74	667,74	667,74	667,74
	550	524,09	524,09	524,09	524,09	524,09	524,09	524,09	524,09	667,74	667,74	667,74	667,74	667,74	667,74
	600	524,09	524,09	524,09	524,09	524,09	524,09	524,09	524,09	667,74	667,74	667,74	667,74	667,74	667,74
	650	524,09	524,09	524,09	524,09	524,09	524,09	667,74	667,74	667,74	667,74	667,74	667,74	667,74	667,74
700	524,09	524,09	524,09	524,09	524,09	524,09	667,74	667,74	667,74	667,74	667,74	667,74	667,74	667,74	
750	524,09	524,09	524,09	524,09	524,09	524,09	667,74	667,74	667,74	667,74	667,74	667,74	667,74	667,74	
800	524,09	524,09	524,09	524,09	524,09	667,74	667,74	667,74	667,74	667,74	667,74	667,74	667,74	667,74	

Los precios indicados como suplemento por motor no se corresponden a elementos sueltos.

€/ Unidad

		SUPLEMENTO PARA ACCIONAMIENTO Y REARME POR SERVOMOTOR 24V + BSIA +ST													
		LONGITUD													
		200	250	300	350	400	450	500	550	600	650	700	750	800	
ALTIMETRO	100	819,57	819,57	819,57	819,57	819,57	819,57	819,57	819,57	819,57	819,57	819,57	819,57	819,57	
	150	819,57	819,57	819,57	819,57	819,57	819,57	819,57	819,57	819,57	819,57	819,57	819,57	819,57	
	200	819,57	819,57	819,57	819,57	819,57	819,57	819,57	819,57	819,57	819,57	819,57	819,57	819,57	
	250	810,13	810,13	810,13	810,13	810,13	810,13	810,13	810,13	810,13	810,13	810,13	810,13	810,13	
	300	810,13	810,13	810,13	810,13	810,13	810,13	810,13	810,13	810,13	810,13	810,13	810,13	810,13	
	350	810,13	810,13	810,13	810,13	810,13	810,13	810,13	810,13	810,13	810,13	810,13	810,13	810,13	
	400	810,13	810,13	810,13	810,13	810,13	810,13	810,13	810,13	810,13	810,13	810,13	810,13	848,92	
	450	810,13	810,13	810,13	810,13	810,13	810,13	810,13	810,13	810,13	810,13	810,13	810,13	848,92	
	500	810,13	810,13	810,13	810,13	810,13	810,13	810,13	810,13	810,13	810,13	810,13	810,13	848,92	
	550	810,13	810,13	810,13	810,13	810,13	810,13	810,13	810,13	810,13	810,13	810,13	810,13	848,92	
600	810,13	810,13	810,13	810,13	810,13	810,13	810,13	810,13	810,13	810,13	810,13	810,13	848,92		
650	810,13	810,13	810,13	810,13	810,13	810,13	810,13	810,13	810,13	810,13	848,92	848,92	848,92		
700	810,13	810,13	810,13	810,13	810,13	810,13	810,13	810,13	810,13	848,92	848,92	848,92	848,92		
750	810,13	810,13	810,13	810,13	810,13	810,13	810,13	848,92	848,92	848,92	848,92	848,92	848,92		
800	810,13	810,13	810,13	810,13	848,92	848,92	848,92	848,92	848,92	848,92	848,92	848,92	848,92		

### SUPLEMENTO PARA ACCIONAMIENTO Y REARME POR SERVOMOTOR 24V + BSIA +ST

		LONGITUD													
		850	900	950	1000	1050	1100	1150	1200	1250	1300	1350	1400	1450	1500
ALTIMETRO	200	819,57	819,57	819,57	819,57	858,39	858,39	858,39	858,39	858,39	858,39	858,39	858,39	858,39	858,39
	250	810,13	810,13	810,13	848,92	848,92	848,92	848,92	848,92	848,92	848,92	848,92	848,92	848,92	848,92
	300	810,13	810,13	810,13	848,92	848,92	848,92	848,92	848,92	848,92	848,92	848,92	848,92	848,92	848,92
	350	810,13	810,13	848,92	848,92	848,92	848,92	848,92	848,92	848,92	848,92	848,92	848,92	848,92	848,92
	400	848,92	848,92	848,92	848,92	848,92	848,92	848,92	848,92	848,92	848,92	848,92	848,92	848,92	994,83
	450	848,92	848,92	848,92	848,92	848,92	848,92	848,92	848,92	848,92	848,92	848,92	848,92	994,83	994,83
	500	848,92	848,92	848,92	848,92	848,92	848,92	848,92	848,92	848,92	848,92	994,83	994,83	994,83	994,83
	550	848,92	848,92	848,92	848,92	848,92	848,92	848,92	848,92	994,83	994,83	994,83	994,83	994,83	994,83
	600	848,92	848,92	848,92	848,92	848,92	848,92	848,92	848,92	994,83	994,83	994,83	994,83	994,83	994,83
	650	848,92	848,92	848,92	848,92	848,92	848,92	994,83	994,83	994,83	994,83	994,83	994,83	994,83	994,83
700	848,92	848,92	848,92	848,92	848,92	848,92	994,83	994,83	994,83	994,83	994,83	994,83	994,83	994,83	
750	848,92	848,92	848,92	848,92	848,92	848,92	994,83	994,83	994,83	994,83	994,83	994,83	994,83	994,83	
800	848,92	848,92	848,92	848,92	848,92	994,83	994,83	994,83	994,83	994,83	994,83	994,83	994,83	994,83	



## Compuertas cortafuegos circulares

### Descripción del producto

Las compuertas cortafuegos circulares KOOLAIR, **SCFC-PD** y **SCFC-GD**, están homologadas acorde al Nuevo Código Técnico de la Edificación y al RPC 305, según norma de ensayos UNE EN 1366-2:2015, de dimensiones Ø\_. Son utilizadas para el cierre de sectores de incendio en instalaciones de ventilación y climatización.

La envolvente está formada por un único cuerpo de chapa con ranurado en la zona de la aleta que eliminan totalmente el puente térmico. La lama de cierre está fabricada con fibrosilicato con diferentes espesores en función del modelo seleccionado y juntas intumescentes perimetrales.

Accionamiento de cierre mediante ruptura o disparo del fusible térmico cuando se supera una temperatura de 70° C de rearme manual en todas las ejecuciones, salvo cuando incorpora servomotor (fusible termoelectrico tarado a 72° C). **Todas las compuertas cumplen las condiciones requeridas por la norma para la estanqueidad al humo frío**, dicha estanqueidad que se consigue mediante una junta entre perímetro y la lama.

### Accionamiento

Los componentes del mecanismo de accionamiento están fabricados en acero zincado y se encuentran integrados en una caja de material plástico. El accionamiento actúa sobre la lama por reenvío y no sobre el eje de la misma, que sólo soporta el efecto pivotante. De esta forma, se aporta mayor solidez y fiabilidad al accionamiento de la lama.

El conjunto de mecanismos se encuentra desplazado del eje pivotante de la lama, lo que permite que la unidad sea accesible para las operaciones de mantenimiento y verificación. La caja de mecanismo del modelo es evolutiva, es decir todas las opciones de accionamiento son intercambiables entre sí, sin necesidad de realizarlo en fábrica.

Todas las compuertas construidas con fusible TH-70 y/o bobinas de impulsión (24/48 Vcc E o 24/48/230 Vca E) o de ruptura (24/48 Vcc R o 24/48/230 Vca R), una vez accionadas, precisan un rearme manual (MN) "in situ" para su posterior reutilización. Sólo las compuertas equipadas con motor eléctrico permiten rearme (M BFL/BFN/BF 24/230) a distancia.

### Tipos de accionamientos

Accionamiento y rearme automático mediante servomotor (**M BFL/BFN/BF 24/230**) estos motores integran interruptores principio y final de carrera con fusible termoelectrico tarado a 72° C°. Disponible bajo pedido módulo de conexiones ST, unidad de conexión y alimentación BSIA.

Otros accionamientos de cierre seran:

- Accionamiento mediante fusible térmico de aleación (**TH-70**)
- Accionamiento mediante bobina electromagnética por impulso de corriente (**impulsión 24/48/230 Vca E o 24/48 Vcc E**), o por corte de corriente (**ruptura 24/48 Vcc R o 24/48/230 Vca R**).

Otros accionamientos de rearme:

- Rearme manual (**MN**).
- Rearme motorizado (**M BL 24/48**).

Posibilidad de incorporar contactos de posición con el fin de indicar la posición abierta o cerrada:

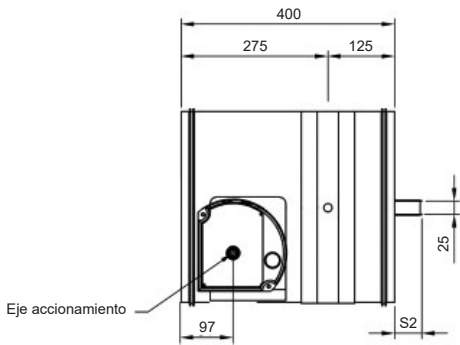
- **DCU** - Contacto principio de carrera.
- **FCU** - Contacto final de carrera.
- **FCB** - Doble contacto final de carrera.
- **DCB** - Doble contacto principio de carrera.
- **FDCU** - Contacto principio y final de carrera.
- **FDCB** - Doble contacto principio y final de carrera.
- **FDCU - NF** - Contacto principio y final de carrera S/NORMA NF.
- **FDCB - NF** - Doble contacto principio y final de carrera S/NORMA NF.





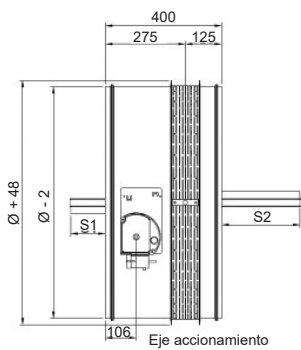
## Serie SF

### Dimensiones genéricas



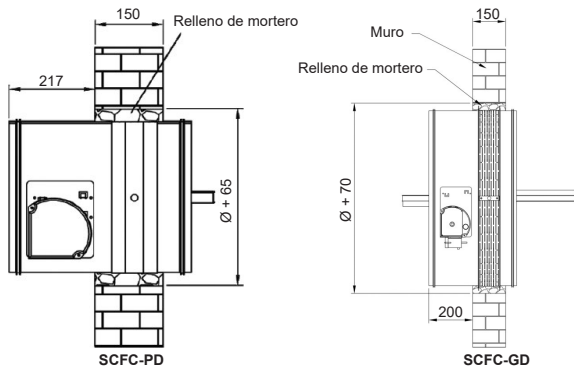
NOMINAL	S2
100	
125	
160	
200	
250	
315	25
355	50

**SCFC-PD**

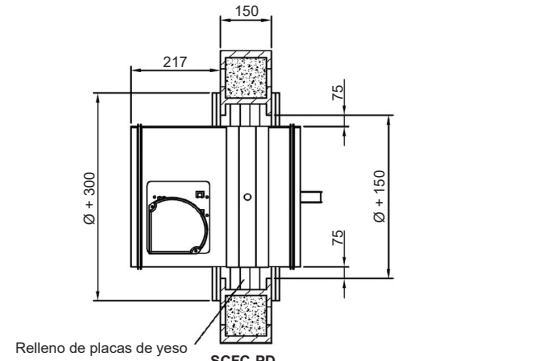


NOMINAL	S1	S2
200	--	--
250	--	--
315	--	30,5
355	--	50,5
400	--	73
450	--	98
500	--	123
560	3	153
630	38	188
650	48	198
700	73	223
710	78	228
750	98	248
800	123	273

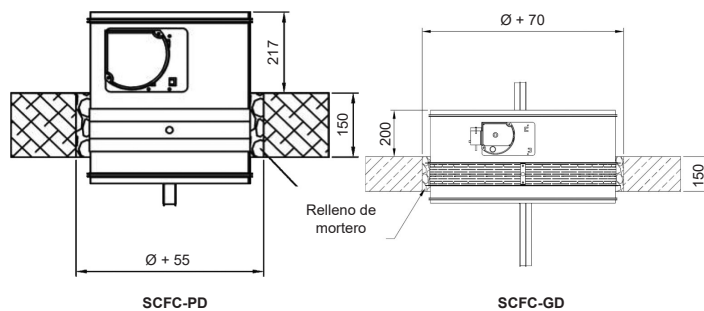
**SCFC-GD**



**MURO**



**MURO FLEXIBLE**



**FORJADO**



€/ Unidad

COMPUERTAS CORTAFUEGOS CIRCULARES + TH-70				
Ø	SCFC-PD (MURO, MURO FLEXIBLE, FORJADO)	SCFC-PD (KIT MONTAJE MURO FLEXIBLE)	SCFC-GD (MURO)	SCFC-GD (FORJADO)
100	213,81	241,07	-	-
125	220,83	254,18	-	-
150	227,33	268,14	-	-
160	231,81	273,42	-	-
200	246,49	297,44	313,14	313,14
225	254,50	311,21	330,00	330,00
250	262,58	325,03	337,43	337,43
300	281,83	355,66	367,42	367,42
315	288,43	365,63	370,10	370,10
355	303,64	390,58	403,50	403,50
400	-	-	434,73	434,73
450	-	-	493,67	493,67
500	-	-	530,25	530,25
560	-	-	576,59	576,59
630	-	-	632,38	632,38
650	-	-	656,78	-
700	-	-	699,52	-
710	-	-	728,87	-
750	-	-	766,71	-
800	-	-	814,27	-

€/ Unidad

SUPLEMENTO POR ACCIONAMIENTO (POR DIFERENCIA)			
Ø	M BFL 24	M BFL 230	M BFL 24 + ST + BSIA
100	457,27	491,73	725,50
125	457,27	491,73	725,50
150	457,27	491,73	725,50
160	457,27	491,73	725,50
200	442,05	476,51	710,40
225	442,05	476,51	710,40
250	442,05	476,51	710,40
300	442,05	476,51	710,40
315	442,05	476,51	710,40
355	442,05	476,51	710,40
400	442,05	476,51	710,40
450	482,19	512,02	744,99
500	482,19	512,02	744,99
560	482,19	512,02	744,99
630	482,19	512,02	744,99
650	628,74	635,87	899,95
700	628,74	635,87	899,95
710	628,74	635,87	899,95
750	628,74	635,87	899,95
800	628,74	635,87	899,95

## Modelos

**SCFC-PD S/UNE-EN 1366-2:2015.** Compuerta cortafuegos circular con clasificación:

EI-120 (ve i↔o) S (500 Pa) para muro, EI-180 (ho i↔o) S (500 Pa) para forjado y EI-120 (ve i↔o) S (500 Pa) para muro flexible. Dimensiones comprendidas entre Ø 100 y Ø 355 mm.

**SCFC-GD S/UNE-EN 1366-2:2015.** Compuerta cortafuegos circular con clasificación:

Para tamaños desde Ø 400 hasta Ø 630 mm EI-180 (ho i↔o) S (500 Pa) para forjado.

Para tamaños desde Ø 200 hasta Ø 800 mm EI-180 (ve i↔o) S (500 Pa) para muro.

Las compuertas cortafuegos circulares motorizadas, modelos **SCFC-PD** y **SCFC-GD**, pueden asociarse al sistema KOOLCOM de KOOLAIR de gestión y monitorización de compuertas cortafuegos.

€/ Unidad

ACCESORIOS CORTAFUEGOS			
	Unidad		Unidad
FCU - Contacto final de carrera	9,20	FDCU - Contacto principio y final de carrera	18,36
FDCU - NF - Contacto principio y final de carrera S/NORMA NF	85,38	FDCB - NF - Doble contacto principio y final de carrera S/NORMA NF	160,76
24 Vcc E - Bobina de impulsión de 24V CC	143,70	24 Vcc R - Bobina de ruptura de 24V CC	125,54
24 Vca E - Bobina de impulsión de 24V CA	206,21	24 Vca R - Bobina de ruptura de 24V CA	159,95
48 Vcc E - Bobina de impulsión de 48V CC	167,62	48 Vcc R - Bobina de ruptura de 48V CC	132,95
48 Vca E - Bobina de impulsión de 48V CA	206,21	48 Vca R - Bobina de ruptura de 48V CA	159,95
220 Vca E - Bobina de impulsión de 220V	206,21	220 Vca R - Bobina de ruptura de 220V	159,95
24/48 Vcc + M BL 24/48 + FDCU	1081,98	24/48 Vcc + M BL 24/48 + FDCB	1100,35
Estanqueidad Clase "C" (Comp. Cort. Rectangulares)	36,34	Estanqueidad Clase "C" (Comp. Cort. Circulares)	47,72

Los precios indicados como accesorios se corresponden a elementos sueltos.



## Serie SF

### Compuerta cortafuegos F-C2

#### Descripción del producto

Las compuertas cortafuegos brindan una protección pasiva contra incendios y han sido diseñadas con ayuda de la compartimentación para evitar la propagación de los gases tóxicos, el humo y el fuego. Las compuertas cortafuegos estándar han sido diseñadas y certificadas de acuerdo con la norma EN 15650 y probadas según los criterios EIS de acuerdo con la norma EN 1366-2. La compuerta cortafuegos, junto con su instalación, forman una parte inseparable de la clasificación de resistencia al fuego. Las compuertas cortafuegos **F-C2** han sido concebidas para las instalaciones enumeradas y descritas en sus respectivos manuales.

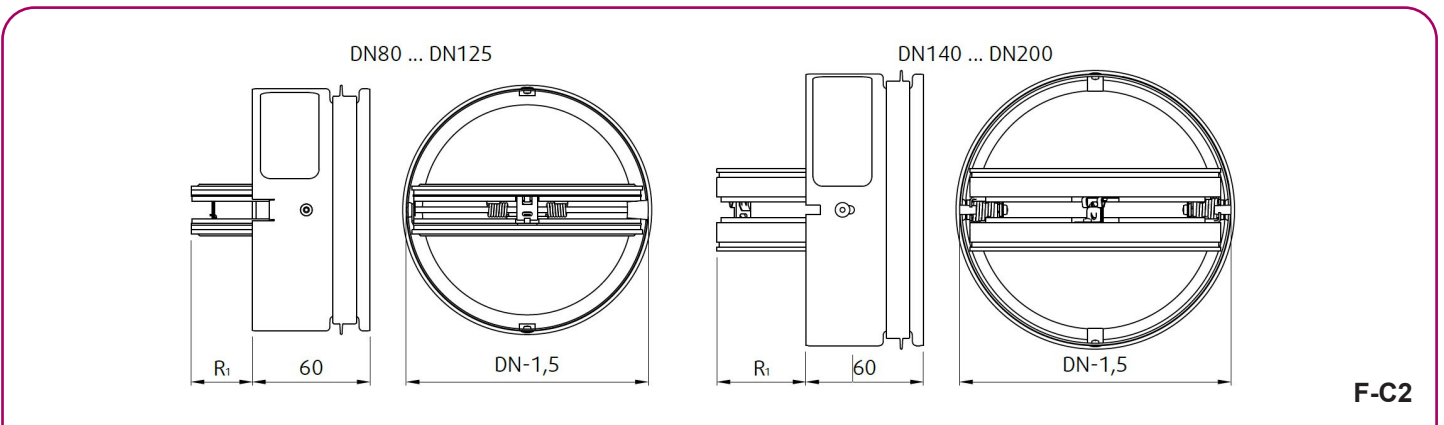
Por defecto, las compuertas cortafuegos F-C2 se suministran únicamente con un mecanismo de activación por resorte y, opcionalmente, con un microinterruptor. En el caso de incendio, la compuerta cortafuego se cierra automáticamente cuando la temperatura del aire dentro del conducto alcanza 72 °C. La compuerta F-C2 se cierra cuando se funde el fusible térmico. Después del cierre de la lama de la compuerta, ésta queda bloqueada mecánicamente en la posición cerrada y su apertura es posible únicamente de modo manual, lo cual requiere el acceso al interior del conducto por parte del personal de mantenimiento. Para mejorar la accesibilidad para la inspección de la compuerta cortafuegos, se puede utilizar un acoplamiento flexible para conductos.

**H1** - Compuerta cortafuegos con lamas accionadas por resorte con desbloqueo mediante fusible térmico ajustado a 72 °C + indicación de cierre con un interruptor de contacto AC/DC 24 V en una de las lamas.



F-C2

#### Dimensiones genéricas



F-C2

€/ Unidad

COMPUERTAS CORTAFUEGOS F-C2		
MODELO	F-C2-H1	F-C2-H0
80	71,14	58,90
100	80,96	68,60
125	97,58	84,88
150	127,29	114,24
160	129,87	116,54
180	149,76	135,58
200	168,71	155,08

### Compuertas cortafuegos circulares, FDR-3G

#### Descripción del producto

Compuerta cortafuegos circular, marca **KOOLAIR**, modelo **FDR-3G**. Las compuertas cortafuegos estándar están diseñadas y certificadas de acuerdo con la norma EN 15650 y probadas según los criterios EIS de acuerdo con la norma EN 1366-2. Representan una protección pasiva contra el fuego, diseñada para la ayuda a la compartimentación, para evitar la propagación de gases tóxicos, humo e incendios. Por defecto, todas las compuertas cortafuegos se suministran con un mecanismo manual o con un mecanismo de accionamiento motorizado. Los mecanismos de activación son desmontables e intercambiables, por ejemplo, un mecanismo accionado por actuador en lugar de un mecanismo manual. También dispone de la clase de estanqueidad C3 de serie.

#### Modelos

**FDR-3G-KS:** Compuerta cortafuegos con Kit cuadrado hasta el tamaño de 630 mm.

**FDR-3G-KR:** Compuerta cortafuegos con kit redondo hasta el tamaño de 630 mm.

(El kit de instalación no puede suministrarse separado. El kit de instalación se entrega premontado en una compuerta).

#### Tipos de accionamientos

##### Compuertas cortafuegos de accionamiento manual:

El mecanismo de accionamiento se activa cuando la temperatura del aire en el conducto alcanza los 74°C (Disponible con fusible bajo demanda 100°C) y la compuerta se cierra antes de los 10 segundos siguientes a la fusión del fusible.

**H0** (Manivela manual, sin interruptores).

**H2** (Manivela manual, 2 interruptores de principio y final de carrera).

**H5-2** (Manivela manual, electroimán 24V AC/DC, 2 interruptores de principio y final de carrera).

**H6-2** (Manivela manual, electroimán de 230 V CA, 2 interruptores de principio y final de carrera).

##### Compuertas cortafuegos accionadas por actuador:

Están equipadas de forma estándar con un fusible termoelectrónico, que activa el cierre de la compuerta tras alcanzar o superar la temperatura ambiente de 72°C. El circuito de alimentación

del actuador se interrumpe y su muelle cierra la compuerta en 20 segundos. Actuador Belimo disponible con fusible bajo demanda 95°C o 120°C.

**B230T** (Actuador Belimo de 230V AC).

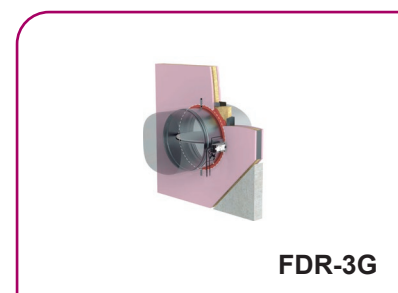
**B24T** (Actuador Belimo de 24V AC/DC).

**B24T-W** (Actuador Belimo 24V AC/DC y conector de cable para unidad de comunicación).

**Monitorización:** Dispone de nuestro sistema de monitorización de compuertas cortafuegos motorizadas, **KOOLCOM** (Ver catálogo).

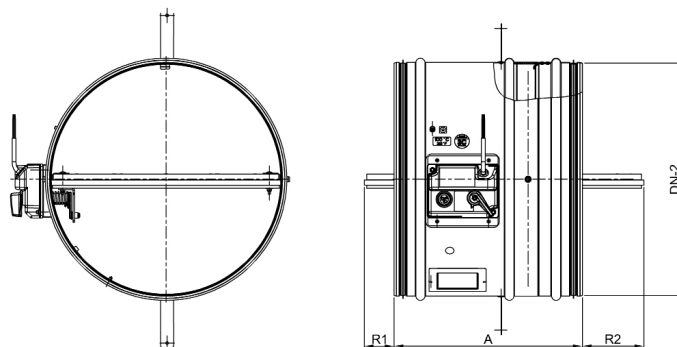


FDR-3G



FDR-3G

#### Dimensiones genéricas



DN (mm)	100	125	140	150	160	180	200	225	250	280	315	355	400	450	500	560	630	710	800	900	1000
DN-2	98	123	138	148	158	178	198	223	248	278	313	353	398	448	498	558	628	708	798	898	998
A	450	450	150	450	450	450	450	450	450	450	450	450	450	450	450	450	450	500	500	500	500
R1	-	-	-	-	-	-	-	-	-	-	-	-	-	-	-	-	-	3	48	98	148
R2	-	-	-	-	-	-	-	8	23	40,5	60,5	83	108	133	163	198	191	236	286	336	

### Compuertas cortafuegos circulares, FDR-3G

€/ Unidad

COMPUERTAS CORTAFUEGOS CIRCULARES FDR-3G							
Ø	H0	H2	H5-2	H6-2	B230T	B24T	B24T-W
100	221,39	250,98	434,72	468,07	619,81	585,39	711,61
125	229,85	259,84	444,38	477,71	627,86	593,45	719,61
140	235,40	265,67	450,83	484,15	633,09	598,70	724,84
150	239,08	269,57	455,10	488,42	636,57	602,17	728,29
160	242,50	273,19	459,06	492,38	639,77	605,39	731,50
180	249,22	280,25	466,82	500,13	641,25	606,88	732,87
200	256,01	287,40	474,66	507,97	642,85	608,45	734,35
225	264,99	296,88	485,06	518,36	651,33	616,94	742,79
250	274,51	306,86	496,07	529,37	660,30	625,90	751,72
280	288,94	322,06	512,76	546,07	673,90	639,54	765,31
300	298,56	332,20	523,86	557,17	682,98	648,59	774,32
315	304,81	338,77	531,12	564,42	688,87	654,49	780,19
355	322,34	357,23	551,35	584,65	705,46	671,06	833,87
400	422,00	462,11	666,73	700,03	800,64	766,24	928,98
450	475,82	518,77	729,06	762,36	883,00	846,22	1009,38
500	515,13	560,17	774,60	807,89	920,20	883,43	1046,53
560	564,71	612,35	832,01	865,30	967,10	930,33	1093,35
630	624,51	675,28	901,24	934,53	1023,67	986,93	1149,88
710	729,38	785,62	1022,08	1055,27	1225,74	1219,52	1403,79
800	819,81	880,82	1126,84	1160,03	1311,35	1305,15	1489,43
900	929,99	996,81	1254,46	1287,65	1415,72	1409,60	1593,87
1000	1046,01	1118,94	1388,86	1422,05	1525,66	1519,64	1703,99

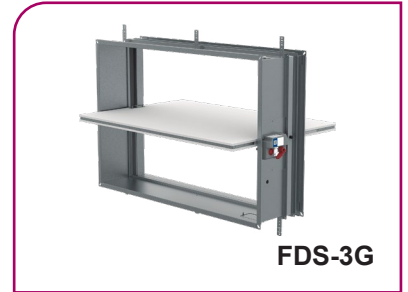
€/ Unidad

COMPUERTAS CORTAFUEGOS CIRCULARES FDR-3G FDR-3G con Kit de montaje KR/KS							
Ø	H0	H2	H5-2	H6-2	B230T	B24T	B24T-W
100	302,65	332,24	515,98	549,33	701,07	666,65	792,87
125	325,79	355,78	540,32	573,65	723,80	689,39	815,55
140	335,06	365,33	550,49	583,81	732,75	698,36	824,50
150	341,27	371,76	557,29	590,61	738,76	704,36	830,48
160	347,24	377,93	563,80	597,12	744,51	710,13	836,24
180	372,94	403,97	590,54	623,85	764,97	730,60	856,59
200	385,02	416,41	603,67	636,98	771,86	737,46	863,36
225	412,22	444,11	632,29	665,59	798,56	764,17	890,02
250	428,70	461,05	650,26	683,56	814,49	780,09	905,91
280	464,56	497,68	688,38	721,69	849,52	815,16	940,93
300	480,05	513,69	705,35	738,66	864,47	830,08	955,81
315	494,56	528,52	720,87	754,17	878,62	844,24	969,94
355	538,58	573,47	767,59	800,89	921,70	887,30	1050,11
400	668,23	708,34	912,96	946,26	1046,87	1012,47	1175,21
450	755,71	798,66	1008,95	1042,25	1162,89	1126,11	1289,27
500	830,82	875,86	1090,29	1123,58	1235,89	1199,12	1362,22
560	926,16	973,80	1193,46	1226,75	1328,55	1291,78	1454,80
630	1046,95	1097,72	1323,68	1356,97	1446,11	1409,37	1572,32

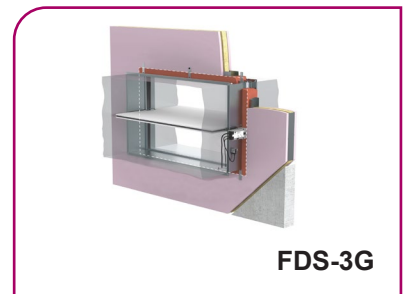
### Compuertas cortafuegos rectangulares, FDS-3G

#### Descripción del producto

Compuerta cortafuegos rectangular, marca **KOOLAIR**, modelo **FDS-3G**. Las compuertas cortafuegos estándar están diseñadas y certificadas de acuerdo con la norma EN 15650 y probadas según los criterios EIS de acuerdo con la norma EN 1366-2. Representan una protección pasiva contra el fuego, diseñada para la ayuda a la compartimentación, para evitar la propagación de gases tóxicos, humo e incendios. Por defecto, todas las compuertas cortafuegos se suministran con un mecanismo manual o con un mecanismo de accionamiento motorizado. Los mecanismos de activación son desmontables e intercambiables, por ejemplo, un mecanismo accionado por actuador en lugar de un mecanismo manual. También dispone de la clase de estanqueidad C3 de serie.



FDS-3G



FDS-3G

#### Modelos

**FDS-3G-KS:** Compuerta cortafuegos con Kit cuadrado hasta el tamaño de 800 x 600 mm.

#### Tipos de accionamientos

##### Compuertas cortafuegos de accionamiento manual:

El mecanismo de accionamiento se activa cuando la temperatura del aire en el conducto alcanza los 74°C (Disponible con fusible bajo demanda 100°C) y la compuerta se cierra antes de los 10 segundos siguientes a la fusión del fusible.

**H0** (Manivela manual, sin interruptores).

**H2** (Manivela manual, 2 interruptores de principio y final de carrera).

**H5-2** (Manivela manual, electroimán 24V AC/DC, 2 interruptores de principio y final de carrera).

**H6-2** (Manivela manual, electroimán de 230 V CA, 2 interruptores de principio y final de carrera).

##### Compuertas cortafuegos accionadas por actuador:

Están equipadas de forma estándar con un fusible termoelectrónico, que activa el cierre de la compuerta tras alcanzar o superar la temperatura ambiente de 72°C. El circuito de alimentación del actuador se interrumpe y su muelle cierra la compuerta en 20 segundos.

Actuador Belimo

disponible con fusible bajo demanda 95°C o 120°C.

**B230T** (Actuador Belimo de 230V AC).

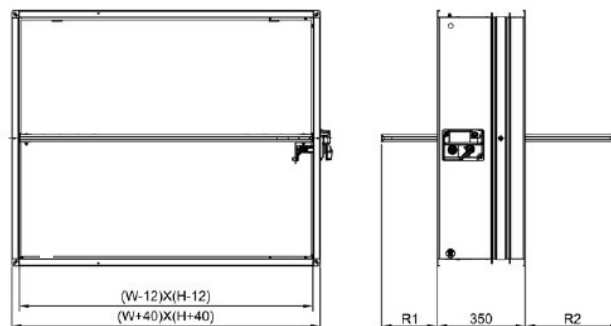
**B24T** (Actuador Belimo de 24V AC/DC).

**B24T-W** (Actuador Belimo 24V AC/DC y conector de cable para unidad de comunicación).

**Monitorización:** Dispone de nuestro sistema de monitorización de compuertas cortafuegos motorizadas, **KOOLCOM** (Ver catálogo).

Protección Contra Incendios

#### Dimensiones genéricas



H (mm)	100	150	175	180	200	250	300	315	350	365	400	450	500	550	600	630	650	700	750	800		
R1	--	--	--	--	--	--	--	--	--	--	7	22	27	27	72	88	107	122	132	137		
R2	--	--	--	--	2	27	52	66	77	80	102	127	152	177	182	202	217	227	252	257	277	302

W (mm)	100	150	200	250	300	315	350	365	400	450	500	550	600	630	650	700	750	800	850	900	950	1000	1050	1100	1120	1150	1200		
-12	88	138	188	238	288	203	238	243	268	438	468	538	548	568	618	638	668	668	738	788	838	888	938	988	1038	1088	1138	1188	
40	140	190	240	290	340	255	280	285	310	480	490	540	590	600	640	670	690	740	750	790	840	890	940	990	1040	1090	1140	1190	1240

## Serie SF

€/ Unidad

### COMPUERTA CORTAFUEGOS FDS-3G-H0

	LONGITUD														
	100	150	200	250	300	315	350	355	400	450	500	550	560	600	630
<b>ALTA</b>															
100	246,41	261,88	281,09	291,11	282,23	304,16	311,19	312,19	321,21	340,33	352,63	362,69	364,70	372,73	378,78
150	261,88	272,48	292,26	302,85	313,47	316,65	324,06	325,13	334,68	355,83	368,92	379,73	381,92	390,58	397,06
175	266,89	277,80	297,83	308,72	319,62	322,90	330,51	331,59	341,40	363,61	377,06	388,29	390,52	399,48	406,24
180	268,41	279,40	299,48	310,42	321,38	324,66	332,33	333,42	343,28	365,68	379,21	390,52	392,75	401,80	408,60
200	283,72	294,90	306,07	317,25	328,41	331,77	339,60	340,72	350,76	377,47	391,33	402,94	405,25	414,53	421,51
250	293,75	305,50	317,25	328,98	340,74	344,27	352,49	353,66	364,24	377,04	391,69	404,07	406,56	416,48	423,88
300	303,78	316,10	328,41	340,74	353,05	356,75	365,37	366,59	377,69	392,55	407,97	421,14	423,76	434,29	442,21
315	307,70	320,21	332,68	345,18	357,66	361,42	370,15	371,39	382,65	398,12	413,76	427,19	429,84	440,57	448,61
350	314,94	327,81	340,71	353,60	366,48	370,35	379,36	380,68	392,27	409,15	425,36	439,29	442,10	453,25	461,60
355	315,97	328,91	341,86	354,80	367,73	371,62	380,71	381,99	393,64	410,76	427,02	441,05	443,85	455,05	463,49
400	325,23	338,69	352,14	365,62	379,07	383,12	392,54	393,88	405,99	424,94	441,91	456,64	459,56	471,34	480,19
450	327,98	343,47	358,99	374,47	389,98	394,66	405,46	407,04	420,99	436,47	454,25	469,73	472,85	485,25	494,53
500	338,28	354,56	370,85	387,12	403,40	408,29	419,69	421,30	435,95	452,26	470,77	487,05	490,30	503,32	513,10
550	348,61	365,67	382,72	399,76	416,84	421,97	433,89	435,61	450,96	468,00	487,32	504,39	507,80	521,45	531,68
560	350,67	367,90	385,10	402,33	419,51	424,70	436,74	438,45	453,94	471,18	490,63	507,86	511,28	525,06	535,39
600	358,94	376,78	394,59	412,44	430,26	435,63	448,11	449,90	465,94	483,79	503,87	521,73	525,28	539,54	550,27
630	428,87	452,55	476,25	499,54	527,94	535,31	551,97	554,30	576,05	599,68	624,82	648,90	653,57	673,01	687,37
650	434,37	458,44	482,57	506,67	535,15	542,65	559,61	561,96	584,06	608,53	634,07	658,56	663,30	682,66	697,26
700	448,16	473,26	498,38	523,49	553,66	561,46	579,13	581,57	604,59	630,06	656,62	682,09	687,03	707,61	722,83
710	450,92	476,20	501,53	526,84	557,27	565,12	582,93	585,81	608,61	634,28	661,03	686,74	692,12	712,45	728,19
750	462,36	488,45	514,58	540,68	572,16	580,25	598,62	601,18	625,11	651,57	679,14	706,05	711,19	732,57	748,39
800	476,15	503,25	530,38	557,90	590,65	599,04	618,12	620,77	645,62	673,51	702,06	729,58	735,34	757,11	773,97

€/ Unidad

### COMPUERTA CORTAFUEGOS FDS-3G-H0

	LONGITUD													
	650	700	710	750	800	850	900	950	1000	1050	1100	1120	1150	1200
<b>ALTA</b>														
100	382,80	392,82	394,85	402,90	409,23	430,44	440,46	450,52	460,56	471,98	482,02	486,04	492,08	502,12
150	401,40	412,24	414,40	423,07	430,20	452,14	462,97	473,81	484,64	496,82	507,66	511,98	518,46	529,29
175	410,72	421,94	424,19	433,17	440,67	463,03	474,23	485,47	496,66	509,25	520,46	524,95	531,70	542,89
180	413,10	424,38	426,67	435,69	446,99	465,20	476,48	487,79	499,06	511,73	523,01	527,53	534,31	545,61
200	426,14	437,75	440,08	449,37	460,96	473,89	485,48	497,10	508,68	521,67	533,26	537,90	544,87	556,47
250	428,84	441,24	443,70	453,62	466,01	483,18	495,57	507,94	520,35	534,07	546,47	551,44	558,83	571,25
300	447,47	460,63	463,26	473,80	486,94	504,93	518,07	531,26	544,40	558,93	572,07	577,35	585,27	598,40
315	453,98	467,35	470,05	480,77	494,15	589,55	606,89	624,22	641,58	659,43	676,78	683,57	694,13	711,51
350	467,18	481,13	483,90	495,06	509,02	610,80	628,84	646,90	664,98	683,53	701,60	708,66	719,67	737,75
355	469,09	483,11	485,93	497,13	511,14	613,73	631,88	650,02	668,19	686,84	705,01	712,54	723,17	741,37
400	486,08	500,77	503,74	515,51	530,22	641,24	660,28	679,34	698,44	718,01	737,10	744,98	756,17	775,29
450	500,73	516,25	519,33	531,73	547,25	671,26	691,33	711,41	731,93	752,52	772,62	780,91	792,71	813,25
500	519,62	535,89	539,15	552,17	568,43	701,28	722,77	743,86	764,98	787,01	808,10	816,82	829,66	850,78
550	538,48	555,55	558,96	572,59	589,68	731,70	753,80	776,31	798,47	821,50	843,63	852,73	866,17	888,35
560	542,29	559,48	562,95	576,72	593,91	737,56	760,27	782,59	805,32	828,16	850,91	860,10	873,67	896,03
600	557,40	575,23	578,80	593,08	610,89	761,73	785,26	808,39	831,95	856,00	879,15	888,67	902,71	926,31
630	696,68	720,78	725,85	744,90	769,03	792,76	816,89	841,02	865,21	889,87	913,62	923,39	937,79	962,01
650	707,14	731,66	736,39	756,18	780,72	804,84	829,39	853,92	878,50	903,56	928,14	937,67	952,33	976,93
700	733,13	758,65	763,59	784,18	809,72	835,27	860,84	886,39	911,99	938,08	963,68	973,59	989,29	1014,91
710	738,16	763,87	769,27	789,61	815,35	841,11	866,88	892,64	918,43	944,72	970,51	980,94	996,33	1022,17
750	759,09	785,63	790,76	812,16	838,73	865,30	891,86	918,45	945,06	972,57	999,17	1009,92	1025,80	1052,45
800	785,06	812,61	817,94	840,16	867,74	895,74	923,30	950,91	978,53	1007,06	1034,68	1045,82	1062,34	1090,01

# Serie SF

€/ Unidad

## COMPUERTA CORTAFUEGOS FDS-3G-H2

	LONGITUD														
	100	150	200	250	300	315	350	355	400	450	500	550	560	600	630
100	274,16	289,06	307,52	317,18	308,63	329,71	336,48	337,43	346,12	364,53	376,36	386,05	387,96	395,70	401,50
150	289,06	299,25	318,27	328,47	338,67	341,74	348,87	349,91	359,07	379,42	392,02	402,43	404,53	412,87	419,10
175	293,88	304,37	323,65	334,13	344,59	347,74	355,07	356,12	365,55	386,90	399,83	410,66	412,80	421,43	427,93
180	295,35	305,89	325,22	335,76	346,27	349,45	356,83	357,87	367,35	388,89	401,91	412,80	414,95	423,65	430,19
200	310,03	320,80	331,54	342,29	353,04	356,26	363,79	364,86	374,52	400,21	413,54	424,71	426,93	435,88	442,59
250	319,69	330,99	342,29	353,59	364,90	368,29	376,18	377,33	387,50	399,82	413,91	425,81	428,22	437,74	444,88
300	329,34	341,19	353,04	364,90	376,74	380,30	388,60	389,78	400,45	414,74	429,55	442,24	444,76	454,88	462,49
315	333,13	345,16	357,16	369,19	381,20	384,80	393,22	394,41	405,23	420,12	435,17	448,06	450,62	460,95	468,70
350	340,08	352,47	364,87	377,26	389,68	393,40	402,07	403,31	414,46	430,71	446,31	459,70	462,41	473,14	481,18
355	341,07	353,53	365,97	378,44	390,89	394,62	403,34	404,58	415,79	432,25	447,91	461,40	464,09	474,88	482,99
400	349,99	362,95	375,87	388,85	401,80	405,68	414,73	416,03	427,68	445,90	462,23	476,40	479,21	490,55	499,05
450	352,62	367,52	382,46	397,33	412,26	416,75	427,17	428,68	442,10	456,97	474,08	488,98	491,97	503,91	512,84
500	362,55	378,23	393,87	409,54	425,20	429,88	440,86	442,42	456,51	472,17	489,99	505,67	508,80	521,31	530,73
550	372,50	388,88	405,31	421,70	438,12	443,04	454,51	456,17	470,94	487,32	505,92	522,31	525,62	538,73	548,56
560	374,46	391,03	407,58	424,14	440,69	445,67	457,27	458,92	473,82	490,38	509,11	525,68	528,97	542,20	552,17
600	382,41	399,58	416,72	433,90	451,03	456,18	468,20	469,91	485,35	502,51	521,83	539,00	542,41	556,15	566,46
630	449,68	472,46	495,26	517,67	544,98	552,07	568,10	570,33	591,24	614,01	638,18	661,35	665,83	684,52	698,33
650	454,99	478,16	501,35	524,54	551,94	559,14	575,46	577,72	598,99	622,53	647,09	670,64	675,21	693,82	707,87
700	468,24	492,39	516,54	540,69	569,72	577,24	594,21	596,58	618,71	643,22	668,76	693,27	698,04	717,82	732,46
710	470,90	495,23	519,57	543,92	573,21	580,75	597,89	600,67	622,58	647,28	673,02	697,73	702,92	722,47	737,62
750	481,91	507,01	532,13	557,26	587,51	595,32	612,98	615,43	638,45	663,92	690,44	716,32	721,27	741,83	757,06
800	495,18	521,24	547,33	573,81	605,30	613,38	631,73	634,29	658,18	685,00	712,50	738,96	744,50	765,46	781,64

€/ Unidad

## COMPUERTA CORTAFUEGOS FDS-3G-H2

	LONGITUD													
	650	700	710	750	800	850	900	950	1000	1050	1100	1120	1150	1200
100	405,37	415,03	416,97	424,71	430,80	451,20	460,85	470,54	480,19	491,17	500,82	504,68	510,50	520,15
150	423,25	433,70	435,77	444,09	450,97	472,08	482,52	492,92	503,35	515,05	525,47	529,64	535,89	546,32
175	432,24	443,01	445,18	453,81	461,03	482,56	493,33	504,14	514,91	527,02	537,80	542,12	548,60	559,37
180	434,54	445,37	447,58	456,27	467,11	484,65	495,50	506,36	517,22	529,40	540,26	544,59	551,14	561,97
200	447,05	458,21	460,47	469,39	480,53	493,01	504,15	515,33	526,48	538,96	550,12	554,59	561,29	572,44
250	449,65	461,58	463,94	473,47	485,39	501,93	513,86	525,78	537,70	550,90	562,83	567,60	574,73	586,65
300	467,56	480,22	482,77	492,89	505,53	522,86	535,51	548,19	560,83	574,81	587,46	592,52	600,14	612,78
315	473,84	486,71	489,32	499,62	512,48	604,24	620,92	637,60	654,29	671,46	688,16	694,69	704,85	721,57
350	486,54	499,98	502,63	513,36	526,79	624,69	642,05	659,42	676,81	694,64	712,02	718,82	729,40	746,81
355	488,38	501,84	504,56	515,35	528,82	627,50	644,96	662,42	679,90	697,85	715,32	722,55	732,79	750,29
400	504,73	518,86	521,72	533,05	547,19	653,97	672,31	690,65	709,00	727,84	746,19	753,78	764,55	782,93
450	518,79	533,73	536,69	548,63	563,54	682,85	702,15	721,46	741,21	761,00	780,34	788,32	799,68	819,43
500	536,99	552,65	555,78	568,31	583,95	711,73	732,41	752,70	773,01	794,20	814,52	822,88	835,22	855,56
550	555,13	571,54	574,81	587,95	604,37	740,99	762,25	783,92	805,22	827,36	848,65	857,42	870,34	891,67
560	558,78	575,33	578,66	591,90	608,45	746,61	768,46	789,94	811,82	833,78	855,66	864,49	877,54	899,07
600	573,33	590,46	593,92	607,63	624,78	769,90	792,51	814,77	837,43	860,57	882,82	891,99	905,50	928,21
630	707,31	730,49	735,35	753,69	776,90	799,72	822,95	846,16	869,42	893,14	916,00	925,37	939,25	962,53
650	717,38	740,96	745,51	764,55	788,15	811,36	834,96	858,58	882,23	906,34	929,99	939,13	953,23	976,90
700	742,36	766,91	771,67	791,47	816,05	840,63	865,21	889,80	914,42	939,51	964,13	973,68	988,76	1013,43
710	747,20	771,94	777,13	796,70	821,48	846,25	871,03	895,82	920,64	945,92	970,72	980,75	995,57	1020,40
750	767,36	792,86	797,81	818,39	843,96	869,51	895,07	920,64	946,24	972,71	998,28	1008,63	1023,90	1049,54
800	792,32	818,83	823,96	845,33	871,86	898,78	925,32	951,86	978,45	1005,87	1032,47	1043,18	1059,05	1085,66

€/ Unidad

### COMPUERTA CORTAFUEGOS FDS-3G-H5-2

#### LONGITUD

ALTURA	LONGITUD														
	100	150	200	250	300	315	350	355	400	450	500	550	560	600	630
100	424,50	437,83	454,38	463,05	455,40	474,31	480,37	481,22	489,02	505,51	516,12	524,80	526,51	533,44	538,67
150	437,83	446,99	464,04	473,17	482,33	485,07	491,48	492,40	500,62	518,86	530,17	539,49	541,39	548,85	554,44
175	442,16	451,55	468,85	478,25	487,63	490,46	497,04	497,99	506,44	525,57	537,18	546,87	548,79	556,53	562,35
180	443,48	452,94	470,27	479,73	489,16	491,99	498,61	499,54	508,06	527,35	539,03	548,79	550,73	558,52	564,39
200	456,66	466,30	475,94	485,59	495,22	498,13	504,87	505,82	514,51	537,52	549,49	559,50	561,49	569,51	575,53
250	465,32	475,46	485,59	495,72	505,86	508,91	515,99	517,01	526,12	537,17	549,81	560,49	562,63	571,18	577,58
300	473,98	484,59	495,22	505,86	516,49	519,66	527,12	528,18	537,74	550,56	563,83	575,22	577,46	586,56	593,38
315	477,35	488,13	498,91	509,69	520,44	523,67	531,22	532,31	542,00	555,34	568,84	580,41	582,71	591,95	598,90
350	483,61	494,72	505,84	516,96	528,09	531,41	539,20	540,33	550,31	564,89	578,87	590,88	593,31	602,92	610,12
355	484,48	495,66	506,81	518,00	529,17	532,52	540,35	541,46	551,49	566,25	580,28	592,40	594,79	604,47	611,74
400	492,48	504,09	515,70	527,31	538,93	542,41	550,53	551,69	562,14	578,48	593,12	605,84	608,35	618,51	626,14
450	494,85	508,21	521,58	534,95	548,33	552,35	561,69	563,05	575,07	588,44	603,77	617,11	619,80	630,50	638,50
500	503,73	517,79	531,82	545,87	559,91	564,13	573,96	575,35	587,99	602,05	618,03	632,07	634,87	646,10	654,53
550	512,64	527,35	542,06	556,78	571,49	575,91	586,20	587,68	600,92	615,62	632,29	646,98	649,97	661,73	670,54
560	514,40	529,28	544,11	558,97	573,80	578,26	588,67	590,14	603,49	618,37	635,14	650,02	652,96	664,83	673,75
600	521,54	536,93	552,31	567,73	583,08	587,71	598,48	600,03	613,87	629,25	646,57	661,98	665,03	677,33	686,59
630	581,87	602,30	622,74	642,84	667,32	673,69	688,06	690,07	708,83	729,22	750,90	771,68	775,71	792,46	804,84
650	586,64	607,41	628,20	648,99	673,57	680,04	694,65	696,69	715,76	736,86	758,88	780,01	784,10	800,78	813,38
700	598,53	620,18	641,83	663,51	689,53	696,27	711,49	713,61	733,46	755,43	778,33	800,32	804,58	822,33	835,45
710	600,90	622,71	644,56	666,39	692,64	699,42	714,78	717,26	736,92	759,06	782,14	804,30	808,96	826,48	840,07
750	610,77	633,28	655,82	678,34	705,47	712,46	728,29	730,51	751,15	774,00	797,75	820,96	825,42	843,85	857,49
800	622,69	646,05	669,46	693,20	721,44	728,69	745,13	747,43	768,84	792,91	817,55	841,29	846,26	865,04	879,56

€/ Unidad

### COMPUERTA CORTAFUEGOS FDS-3G-H5-2

#### LONGITUD

ALTURA	LONGITUD													
	650	700	710	750	800	850	900	950	1000	1050	1100	1120	1150	1200
100	542,14	550,78	552,54	559,47	564,94	583,22	591,88	600,57	609,23	619,07	627,72	631,20	636,41	645,07
150	558,17	567,53	569,39	576,86	583,03	601,96	611,31	620,63	630,00	640,49	649,84	653,57	659,16	668,53
175	566,23	575,89	577,84	585,57	592,03	611,35	621,02	630,69	640,36	651,22	660,88	664,76	670,57	680,23
180	568,28	578,01	579,97	587,77	597,49	613,21	622,95	632,71	642,43	653,36	663,09	666,99	672,85	682,57
200	579,53	589,53	591,54	599,56	609,56	620,71	630,72	640,74	650,74	661,92	671,93	675,93	681,96	691,94
250	581,85	592,55	594,67	603,21	613,91	628,73	639,42	650,10	660,79	672,62	683,32	687,59	694,00	704,70
300	597,93	609,27	611,55	620,63	631,98	647,48	658,83	670,21	681,53	694,07	705,41	709,95	716,79	728,13
315	603,53	615,08	617,39	626,64	638,19	720,47	735,42	750,37	765,35	780,73	795,70	801,56	810,68	825,66
350	614,94	626,96	629,37	638,99	651,02	738,82	754,38	769,95	785,55	801,54	817,12	823,22	832,71	848,30
355	616,57	628,66	631,10	640,76	652,86	741,33	756,97	772,65	788,33	804,42	820,09	826,57	835,75	851,45
400	631,23	643,91	646,45	656,62	669,30	765,07	781,50	797,95	814,40	831,28	847,75	854,54	864,21	880,69
450	643,86	657,24	659,90	670,60	683,99	790,97	808,28	825,60	843,29	861,05	878,40	885,53	895,72	913,44
500	660,15	674,18	677,01	688,25	702,28	816,86	835,39	853,59	871,80	890,79	909,01	916,52	927,59	945,82
550	676,42	691,16	694,08	705,85	720,59	843,07	862,16	881,58	900,67	920,53	939,64	947,48	959,09	978,21
560	679,69	694,54	697,51	709,38	724,22	848,13	867,73	886,97	906,59	926,29	945,91	953,84	965,53	984,84
600	692,73	708,12	711,20	723,52	738,88	868,98	889,29	909,24	929,56	950,31	970,28	978,50	990,61	1010,95
630	812,89	833,69	838,05	854,48	875,30	895,75	916,58	937,41	958,25	979,52	1000,02	1008,43	1020,88	1041,75
650	821,93	843,05	847,15	864,21	885,37	906,18	927,36	948,53	969,73	991,35	1012,56	1020,76	1033,41	1054,63
700	844,33	866,35	870,60	888,37	910,41	932,44	954,49	976,54	998,62	1021,13	1043,20	1051,76	1065,29	1087,39
710	848,66	870,87	875,50	893,04	915,27	937,48	959,70	981,93	1004,19	1026,85	1049,12	1058,08	1071,38	1093,65
750	866,73	889,60	894,04	912,49	935,41	958,33	981,26	1004,18	1027,12	1050,87	1073,81	1083,09	1096,78	1119,76
800	889,14	912,90	917,51	936,66	960,45	984,59	1008,40	1032,20	1056,03	1080,64	1104,45	1114,08	1128,31	1152,17

# Serie SF

€/ Unidad

		COMPUERTA CORTAFUEGOS FDS-3G-H6-2														
		LONGITUD														
		100	150	200	250	300	315	350	355	400	450	500	550	560	600	630
ALTURA	100	446,31	459,88	476,66	485,45	477,68	496,87	503,01	503,90	511,80	528,54	539,29	548,11	549,85	556,90	562,18
	150	459,88	469,14	486,45	495,73	505,03	507,81	514,29	515,22	523,58	542,09	553,57	563,02	564,92	572,51	578,19
	175	464,25	473,81	491,33	500,87	510,40	513,26	519,94	520,89	529,47	548,88	560,69	570,50	572,46	580,31	586,19
	180	465,59	475,17	492,77	502,37	511,93	514,81	521,52	522,48	531,10	550,70	562,54	572,46	574,41	582,32	588,26
	200	478,99	488,76	498,53	508,32	518,10	521,04	527,88	528,86	537,66	561,03	573,16	583,33	585,33	593,47	599,57
	250	487,76	498,05	508,32	518,60	528,88	531,98	539,16	540,19	549,45	560,65	573,49	584,30	586,50	595,16	601,66
	300	496,54	507,33	518,10	528,88	539,66	542,90	550,44	551,52	561,21	574,24	587,73	599,24	601,55	610,76	617,70
	315	500,00	510,92	521,85	532,79	543,71	546,99	554,65	555,74	565,58	579,12	592,81	604,56	606,88	616,27	623,31
	350	506,30	517,56	528,85	540,13	551,41	554,81	562,69	563,82	573,97	588,76	602,94	615,13	617,60	627,35	634,66
	355	507,19	518,54	529,86	541,19	552,52	555,93	563,85	565,00	575,19	590,16	604,39	616,69	619,12	628,94	636,32
	400	515,30	527,09	538,86	550,65	562,41	565,97	574,20	575,39	585,97	602,57	617,41	630,31	632,88	643,18	650,93
	450	517,72	531,29	544,87	558,41	572,00	576,07	585,54	586,93	599,13	612,68	628,23	641,78	644,51	655,37	663,49
	500	526,73	540,99	555,22	569,49	583,71	588,00	597,97	599,41	612,21	626,47	642,67	656,94	659,79	671,19	679,75
	550	535,80	550,71	565,66	580,57	595,51	600,00	610,43	611,95	625,38	640,29	657,20	672,13	675,11	687,07	696,00
	560	537,58	552,67	567,71	582,79	597,84	602,37	612,91	614,42	627,97	643,03	660,09	675,15	678,17	690,22	699,25
	600	544,81	560,43	576,03	591,65	607,23	611,93	622,86	624,42	638,47	654,08	671,67	687,29	690,40	702,89	712,25
630	606,01	626,74	647,49	667,86	692,73	699,18	713,76	715,78	734,82	755,53	777,51	798,59	802,67	819,68	832,25	
650	610,83	631,91	653,00	674,08	699,02	705,58	720,42	722,49	741,83	763,26	785,62	807,04	811,18	828,11	840,90	
700	622,91	644,86	666,85	688,81	715,23	722,06	737,51	739,67	759,80	782,11	805,33	827,64	831,97	849,98	863,29	
710	625,33	647,46	669,63	691,77	718,41	725,30	740,87	743,40	763,33	785,80	809,20	831,69	836,42	854,21	867,99	
750	635,33	658,15	681,02	703,87	731,42	738,49	754,56	756,81	777,75	800,92	825,05	848,60	853,10	871,82	885,66	
800	647,41	671,14	694,86	718,97	747,63	754,96	771,66	773,99	795,71	820,13	845,13	869,21	874,26	893,32	908,04	

€/ Unidad

		COMPUERTA CORTAFUEGOS FDS-3G-H6-2													
		LONGITUD													
		650	700	710	750	800	850	900	950	1000	1050	1100	1120	1150	1200
ALTURA	100	565,69	574,47	576,24	583,28	588,82	607,38	616,16	624,97	633,75	643,75	652,54	656,05	661,33	670,12
	150	581,98	591,46	593,34	600,92	607,18	626,39	635,86	645,35	654,83	665,49	674,97	678,77	684,43	693,92
	175	590,14	599,94	601,92	609,76	616,33	635,93	645,71	655,54	665,35	676,36	686,17	690,11	696,01	705,80
	180	592,22	602,09	604,08	612,00	621,86	637,81	647,68	657,58	667,44	678,54	688,42	692,37	698,31	708,17
	200	603,64	613,79	615,82	623,96	634,09	645,41	655,55	665,73	675,88	687,22	697,37	701,43	707,55	717,69
	250	606,00	616,84	618,99	627,67	638,53	653,54	664,40	675,22	686,08	698,09	708,94	713,28	719,76	730,62
	300	622,29	633,80	636,12	645,33	656,85	672,58	684,08	695,62	707,13	719,83	731,35	735,96	742,88	754,39
	315	628,01	639,71	642,08	651,45	663,16	676,64	691,81	707,99	724,18	740,79	757,99	775,72	794,07	813,03
	350	639,55	651,76	654,18	663,94	676,17	695,26	711,04	727,85	745,66	764,57	784,59	805,82	828,37	852,23
	355	641,23	653,48	655,95	665,77	678,03	697,81	718,70	739,99	762,88	787,47	813,86	841,95	871,84	903,63
	400	656,07	668,94	671,54	681,85	694,71	719,88	747,56	776,95	808,24	841,94	882,57	920,04	959,36	1001,63
	450	668,92	682,50	685,19	696,04	709,63	738,17	772,92	814,31	862,84	919,92	987,04	1066,86	1160,04	1268,69
	500	685,44	699,69	702,54	713,93	728,17	758,42	805,23	859,70	922,31	994,54	1079,93	1181,55	1292,78	1415,97
	550	701,97	716,92	719,89	731,84	746,78	783,08	839,42	907,12	986,81	1079,99	1189,27	1309,36	1443,97	1594,63
	560	705,29	720,35	723,36	735,41	750,46	787,19	845,07	914,59	996,50	1093,47	1208,13	1339,99	1490,63	1660,69
	600	718,50	734,10	737,22	749,72	765,32	803,35	873,93	956,16	1052,79	1166,48	1298,84	1450,43	1622,71	1818,36
630	840,40	861,51	865,93	882,60	903,73	924,48	945,62	966,73	987,90	1009,48	1030,28	1038,82	1051,43	1072,62	
650	849,55	871,00	875,15	892,45	913,95	935,05	956,53	978,02	999,52	1021,46	1042,99	1051,31	1064,15	1085,67	
700	872,30	894,63	898,96	916,98	939,34	961,70	984,05	1006,45	1028,85	1051,66	1074,07	1082,75	1096,48	1118,90	
710	876,73	899,23	903,93	921,74	944,30	966,82	989,37	1011,92	1034,50	1057,51	1080,08	1089,20	1102,67	1125,29	
750	895,01	918,25	922,74	941,47	964,72	987,97	1011,23	1034,49	1057,77	1081,84	1105,15	1114,54	1128,44	1151,77	
800	917,77	941,87	946,55	965,99	990,12	1014,62	1038,76	1062,91	1087,10	1112,05	1136,25	1146,00	1160,45	1184,66	

€/ Unidad

		COMPUERTA CORTAFUEGOS FDS-3G-B230T														
		LONGITUD														
		100	150	200	250	300	315	350	355	400	450	500	550	560	600	630
ALTURA	100	691,89	707,06	725,82	735,64	745,46	748,39	755,27	756,26	765,09	783,80	795,83	805,68	807,63	815,49	821,41
	150	707,06	717,41	736,76	747,13	757,51	760,64	767,87	768,93	778,26	798,95	811,77	822,36	824,49	832,96	839,30
	175	711,95	722,62	742,23	752,89	763,52	766,74	774,19	775,26	784,84	806,56	819,73	830,72	832,90	841,68	848,28
	180	709,01	719,73	739,41	750,13	760,83	764,04	771,55	772,61	782,25	804,16	817,40	828,47	830,66	839,49	846,14
	200	721,90	732,84	743,77	754,72	765,65	768,93	776,58	777,67	787,51	813,63	827,18	838,57	840,82	849,90	856,72
	250		743,22	754,72	766,21	777,70	781,15	789,19	790,35	800,70	813,21	827,55	839,67	842,10	851,79	859,04
	300		753,59	765,65	777,70	789,75	793,36	801,81	803,01	813,85	828,39	843,47	856,37	858,93	869,24	876,98
	315			768,93	781,15	793,36	797,04	805,59	806,81	817,81	832,95	848,26	861,37	863,98	874,47	882,34
	350			776,58	789,19	801,81	805,59	814,41	815,69	827,02	843,56	859,42	873,05	875,78	886,70	894,87
	355			777,67	790,35	803,01	806,81	815,69	816,95	828,34	845,09	861,01	874,73	877,45	888,43	896,68
	400			787,51	800,70	813,85	817,81	827,02	828,34	840,21	858,72	875,33	889,74	892,62	904,13	912,78
	450			793,92	809,08	824,26	828,82	839,40	840,94	854,59	869,74	887,12	902,28	905,32	917,45	926,55
	500			805,28	821,20	837,12	841,92	853,07	854,64	868,98	884,92	903,04	918,99	922,16	934,91	944,46
	550			816,63	833,31	850,01	855,02	866,69	868,38	883,39	900,07	918,99	935,65	939,00	952,36	962,35
	560			818,90	835,74	852,58	857,63	869,43	871,11	886,26	903,11	922,16	939,00	942,37	955,83	965,95
	600			827,98	845,45	862,88	868,13	880,35	882,08	897,78	915,24	934,91	952,36	955,83	969,80	980,28
630			907,70	930,49	958,26	965,47	981,79	984,06	1005,33	1062,51	1087,11	1110,66	1115,23	1134,25	1148,30	
650			913,78	937,35	965,23	972,56	989,15	991,45	1047,14	1071,07	1096,07	1120,01	1124,65	1143,59	1157,88	
700			963,02	987,58	1017,12	1024,74	1042,03	1044,43	1066,94	1091,86	1117,85	1142,77	1147,61	1167,74	1182,62	
710			966,06	990,82	1020,60	1028,28	1045,69	1048,53	1070,82	1095,93	1122,11	1147,26	1152,53	1172,41	1187,81	
750			978,62	1004,15	1034,95	1042,87	1060,82	1063,34	1086,76	1112,65	1139,60	1165,94	1170,98	1191,89	1207,36	
800			993,80	1020,73	1052,77	1060,98	1079,65	1082,25	1106,55	1133,84	1161,80	1188,70	1194,35	1215,64	1232,12	

€/ Unidad

		COMPUERTA CORTAFUEGOS FDS-3G-B230T													
		LONGITUD													
		650	700	710	750	800	850	900	950	1000	1050	1100	1120	1150	1200
ALTURA	100	825,35	835,17	837,15	844,99	851,21	871,46	881,27	891,13	900,95	912,11	921,92	925,84	931,78	941,59
	150	843,56	854,16	856,26	864,72	871,71	892,71	903,31	913,88	924,50	936,40	947,00	951,25	957,58	968,20
	175	852,67	863,63	865,84	874,61	881,96	903,34	914,31	925,29	936,26	948,58	959,54	963,94	970,53	981,47
	180	850,57	861,62	863,83	872,67	883,71	901,03	912,08	923,14	934,17	946,55	957,61	962,03	968,67	979,70
	200	861,26	872,61	874,90	883,98	895,31	909,55	920,87	932,26	943,60	956,29	967,63	972,16	979,01	990,34
	250	863,89	876,03	878,44	888,13	900,27	918,62	930,76	942,88	955,00	968,42	980,56	985,40	992,66	1004,79
	300	882,12	894,99	897,59	907,88	920,74	939,91	952,78	965,66	978,53	992,75	1005,60	1010,77	1018,52	1031,38
	315	887,59	900,69	903,33	913,81	926,91	1020,22	1037,18	1054,13	1071,11	1088,57	1105,54	1112,20	1122,52	1139,54
	350	900,32	913,99	916,70	927,60	941,27	1040,83	1058,47	1076,14	1093,81	1111,97	1129,64	1136,57	1147,32	1165,01
	355	902,17	915,86	918,62	929,60	943,30	1043,67	1061,42	1079,17	1096,94	1115,19	1132,98	1140,33	1150,75	1168,55
	400	918,55	932,93	935,83	947,36	961,74	1070,35	1088,97	1107,63	1126,30	1145,45	1164,13	1171,85	1182,80	1201,49
	450	932,61	947,80	950,80	962,93	978,11	1133,49	1153,14	1172,77	1192,85	1212,99	1232,65	1240,77	1252,32	1272,42
	500	950,82	966,74	969,93	982,68	998,61	1162,59	1183,64	1204,27	1224,94	1246,47	1267,12	1275,64	1288,20	1308,88
	550	969,02	985,74	989,07	1002,42	1019,12	1192,09	1213,73	1235,76	1257,41	1279,94	1301,62	1310,52	1323,67	1345,36
	560	972,69	989,53	992,90	1006,37	1023,20	1197,76	1219,99	1241,82	1264,08	1286,40	1308,66	1317,65	1330,93	1352,82
	600	987,26	1004,70	1008,20	1022,16	1039,59	1221,22	1244,24	1266,85	1289,92	1313,44	1336,08	1345,40	1359,14	1382,23
630	1157,42	1181,00	1185,95	1204,59	1228,21	1251,40	1275,02	1298,65	1322,29	1346,42	1369,67	1379,21	1393,31	1417,00	
650	1167,56	1191,52	1196,17	1215,52	1239,52	1263,13	1287,14	1311,16	1335,21	1359,72	1383,77	1393,08	1407,44	1431,51	
700	1192,69	1217,66	1222,50	1242,65	1267,64	1292,65	1317,64	1342,65	1367,69	1393,22	1418,26	1427,95	1443,29	1468,38	
710	1197,56	1222,74	1227,99	1247,91	1273,11	1298,31	1323,50	1348,71	1373,94	1399,67	1424,91	1435,09	1450,15	1475,43	
750	1217,84	1243,79	1248,82	1269,76	1295,76	1321,75	1347,73	1373,75	1399,78	1426,69	1452,73	1463,24	1478,78	1504,84	
800	1242,97	1269,94	1275,16	1296,88	1323,88	1351,26	1378,24	1405,24	1432,27	1460,18	1487,22	1498,11	1514,25	1541,33	

# Serie SF

€/ Unidad

		COMPUERTA CORTAFUEGOS FDS-3G-B24T														
		LONGITUD														
		100	150	200	250	300	315	350	355	400	450	500	550	560	600	630
ALTIMETRO	100	657,05	672,25	691,07	700,94	710,78	713,74	720,63	721,61	730,47	749,27	761,33	771,21	773,16	781,06	787,00
	150	672,25	682,64	702,06	712,46	722,86	726,00	733,28	734,33	743,70	764,46	777,32	787,94	790,07	798,58	804,95
	175	677,16	687,85	707,54	718,24	728,91	732,13	739,63	740,68	750,31	772,10	785,32	796,33	798,53	807,32	813,95
	180	674,21	684,96	704,70	715,45	726,19	729,43	736,94	738,02	747,69	769,66	782,97	794,06	796,27	805,13	811,81
	200	687,14	698,13	709,09	720,06	731,02	734,33	742,03	743,12	752,97	779,19	792,78	804,19	806,46	815,57	822,42
	250		708,53	720,06	731,60	743,14	746,59	754,66	755,82	766,20	778,77	793,16	805,29	807,75	817,47	824,75
	300		718,94	731,02	743,14	755,23	758,85	767,32	768,52	779,40	794,00	809,11	822,07	824,63	834,97	842,74
	315			734,33	746,59	758,85	762,53	771,12	772,33	783,37	798,56	813,92	827,09	829,70	840,22	848,14
	350			742,03	754,66	767,32	771,12	779,96	781,23	792,63	809,20	825,12	838,79	841,54	852,50	860,69
	355			743,12	755,82	768,52	772,33	781,23	782,51	793,94	810,74	826,72	840,48	843,23	854,23	862,50
	400			752,97	766,20	779,40	783,37	792,63	793,94	805,82	824,42	841,09	855,55	858,43	870,00	878,67
	450			759,40	774,61	789,84	794,42	805,05	806,59	820,27	835,49	852,94	868,12	871,19	883,36	892,48
	500			770,79	786,79	802,76	807,56	818,75	820,34	834,71	850,71	868,89	884,88	888,06	900,85	910,45
	550			782,20	798,94	815,68	820,71	832,41	834,10	849,18	865,91	884,88	901,62	904,98	918,36	928,40
	560			784,47	801,36	818,26	823,33	835,16	836,85	852,05	868,97	888,06	904,98	908,34	921,86	932,00
	600			793,58	811,11	828,59	833,86	846,12	847,86	863,62	881,13	900,85	918,36	921,86	935,87	946,39
	630			873,56	896,43	924,30	931,53	947,90	950,18	971,52	1026,32	1051,01	1074,64	1079,21	1098,30	1112,40
650			879,67	903,33	931,30	938,66	955,29	957,60	1010,91	1034,91	1059,98	1084,02	1088,67	1107,66	1122,00	
700			926,50	951,15	980,77	988,43	1005,76	1008,18	1030,76	1055,76	1081,83	1106,87	1111,72	1131,91	1146,85	
710			929,55	954,38	984,27	991,97	1009,45	1012,29	1034,66	1059,87	1086,13	1111,34	1116,65	1136,58	1152,04	
750			942,13	967,77	998,67	1006,61	1024,63	1027,15	1050,64	1076,63	1103,68	1130,09	1135,16	1156,13	1171,66	
800			957,39	984,41	1016,54	1024,80	1043,52	1046,13	1070,50	1097,89	1125,93	1152,94	1158,59	1179,97	1196,49	

€/ Unidad

		COMPUERTA CORTAFUEGOS FDS-3G-B24T													
		LONGITUD													
		650	700	710	750	800	850	900	950	1000	1050	1100	1120	1150	1200
ALTIMETRO	100	790,94	800,78	802,79	810,66	816,89	837,21	847,05	856,94	866,79	877,99	887,85	891,80	897,73	907,58
	150	809,19	819,85	821,96	830,46	837,46	858,52	869,17	879,77	890,41	902,37	913,03	917,25	923,62	934,26
	175	818,36	829,35	831,57	840,38	847,75	869,20	880,19	891,24	902,22	914,58	925,59	929,99	936,61	947,60
	180	816,25	827,32	829,55	838,43	849,49	866,88	877,95	889,06	900,14	912,57	923,65	928,08	934,73	945,82
	200	826,97	838,35	840,65	849,77	861,15	875,42	886,80	898,20	909,58	922,31	933,70	938,26	945,10	956,49
	250	829,62	841,79	844,20	853,94	866,10	884,54	896,70	908,85	921,02	934,49	946,67	951,53	958,80	970,99
	300	847,90	860,80	863,42	873,75	886,65	905,89	918,78	931,73	944,65	958,90	971,81	976,98	984,76	997,66
	315	853,41	866,54	869,17	879,70	892,84	986,46	1003,47	1020,50	1037,53	1055,05	1072,08	1078,74	1089,12	1106,17
	350	866,17	879,86	882,59	893,53	907,23	1007,14	1024,84	1042,57	1060,30	1078,53	1096,25	1103,20	1114,00	1131,74
	355	868,02	881,75	884,54	895,54	909,29	1009,98	1027,79	1045,60	1063,45	1081,78	1099,59	1106,99	1117,44	1135,29
	400	884,44	898,88	901,79	913,34	927,78	1036,75	1055,45	1074,17	1092,92	1112,12	1130,85	1138,60	1149,58	1168,35
	450	898,56	913,79	916,82	928,99	944,22	1097,54	1117,25	1136,96	1157,10	1177,30	1197,04	1205,17	1216,77	1236,93
	500	916,85	932,81	936,02	948,80	964,76	1126,74	1147,86	1168,56	1189,29	1210,90	1231,63	1240,17	1252,76	1273,52
	550	935,10	951,87	955,20	968,60	985,35	1156,35	1178,06	1200,16	1221,88	1244,50	1266,21	1275,16	1288,37	1310,11
	560	938,78	955,65	959,05	972,58	989,46	1162,03	1184,35	1206,23	1228,56	1250,98	1273,30	1282,33	1295,63	1317,59
	600	953,39	970,90	974,39	988,41	1005,89	1185,56	1208,65	1231,35	1254,49	1278,09	1300,81	1310,16	1323,95	1347,12
	630	1121,54	1145,20	1150,19	1168,88	1192,58	1215,85	1239,55	1263,25	1286,96	1311,19	1334,51	1344,09	1358,24	1382,01
650	1131,72	1155,77	1160,43	1179,84	1203,93	1227,62	1251,70	1275,80	1299,93	1324,53	1348,66	1358,01	1372,41	1396,56	
700	1156,94	1181,99	1186,84	1207,06	1232,14	1257,23	1282,31	1307,41	1332,53	1358,13	1383,26	1393,00	1408,39	1433,55	
710	1161,83	1187,09	1192,37	1212,34	1237,62	1262,90	1288,18	1313,48	1338,80	1364,62	1389,93	1400,16	1415,27	1440,63	
750	1182,18	1208,21	1213,27	1234,27	1260,34	1286,42	1312,51	1338,61	1364,72	1391,72	1417,85	1428,39	1443,98	1470,14	
800	1207,40	1234,43	1239,68	1261,50	1288,56	1316,03	1343,11	1370,22	1397,31	1425,33	1452,44	1463,39	1479,58	1506,75	

## Serie SF

€/ Unidad

### COMPUERTA CORTAFUEGOS FDS-3G-B24TW

#### LONGITUD

ALTURA	LONGITUD														
	100	150	200	250	300	315	350	355	400	450	500	550	560	600	630
100	748,73	763,80	782,47	792,23	801,99	804,93	811,77	812,75	821,53	840,15	852,09	861,89	863,82	871,65	877,54
150	763,80	774,10	793,35	803,66	813,99	817,10	824,30	825,34	834,62	855,20	867,96	878,47	880,60	889,02	895,33
175	768,68	779,28	798,79	809,38	819,99	823,16	830,58	831,64	841,17	862,77	875,86	886,80	888,96	897,69	904,25
180	765,74	776,40	795,96	806,62	817,27	820,47	827,92	828,98	838,57	860,36	873,54	884,54	886,71	895,50	902,12
200	778,56	789,44	800,32	811,20	822,05	825,32	832,94	834,03	843,81	869,78	883,26	894,58	896,83	905,85	912,64
250		799,76	811,20	822,61	834,07	837,49	845,48	846,64	856,91	869,36	883,63	895,67	898,10	907,73	914,96
300		810,08	822,05	834,07	846,04	849,64	858,03	859,22	870,00	884,47	899,45	912,28	914,83	925,07	932,77
315			825,32	837,49	849,64	853,27	861,79	863,01	873,95	889,00	904,22	917,27	919,86	930,29	938,12
350			832,94	845,48	858,03	861,79	870,55	871,82	883,10	899,53	915,31	928,86	931,59	942,45	950,56
355			834,03	846,64	859,22	863,01	871,82	873,07	884,41	901,06	916,89	930,54	933,26	944,17	952,37
400			843,81	856,91	870,00	873,95	883,10	884,41	896,21	914,63	931,13	945,48	948,33	959,78	968,39
450			850,19	865,26	880,35	884,88	895,42	896,95	910,51	925,57	942,88	957,94	960,98	973,03	982,07
500			861,47	877,33	893,15	897,92	908,98	910,57	924,83	940,67	958,70	974,56	977,71	990,38	999,89
550			872,78	889,36	905,97	910,95	922,56	924,24	939,16	955,73	974,56	991,14	994,46	1007,75	1017,70
560			875,02	891,77	908,52	913,55	925,28	926,95	942,01	958,76	977,71	994,46	997,79	1011,19	1021,26
600			884,06	901,42	918,77	923,97	936,13	937,85	953,46	970,83	990,38	1007,75	1011,19	1025,07	1035,51
630			963,33	985,99	1013,61	1020,79	1037,01	1039,26	1060,41	1158,16	1182,62	1206,04	1210,59	1229,50	1243,47
650			969,37	992,83	1020,56	1027,83	1044,33	1046,63	1142,87	1166,68	1191,52	1215,34	1219,95	1238,78	1253,00
700			1059,21	1083,64	1113,02	1120,58	1137,77	1140,16	1162,55	1187,35	1213,17	1237,97	1242,78	1262,80	1277,60
710			1062,23	1086,87	1116,48	1124,12	1141,44	1144,26	1166,41	1191,39	1217,43	1242,43	1247,67	1267,44	1282,76
750			1074,72	1100,13	1130,74	1138,61	1156,49	1158,98	1182,25	1208,02	1234,83	1261,02	1266,03	1286,84	1302,21
800			1089,83	1116,61	1148,46	1156,64	1175,19	1177,79	1201,94	1229,09	1256,89	1283,66	1289,25	1310,45	1326,82

€/ Unidad

### COMPUERTA CORTAFUEGOS FDS-3G-B24TW

#### LONGITUD

ALTURA	LONGITUD													
	650	700	710	750	800	850	900	950	1000	1050	1100	1120	1150	1200
100	881,44	891,21	893,18	900,99	907,16	927,30	937,07	946,87	956,62	967,73	977,49	981,40	987,28	997,06
150	899,54	910,10	912,19	920,61	927,57	948,43	958,97	969,51	980,05	991,89	1002,44	1006,67	1012,95	1023,51
175	908,63	919,51	921,71	930,45	937,74	959,02	969,91	980,83	991,74	1004,00	1014,91	1019,25	1025,82	1036,73
180	906,52	917,49	919,69	928,49	939,47	956,71	967,68	978,69	989,67	1001,98	1012,97	1017,35	1023,96	1034,94
200	917,16	928,43	930,71	939,75	951,03	965,16	976,44	987,75	999,03	1011,65	1022,92	1027,46	1034,23	1045,51
250	919,78	931,83	934,24	943,88	955,94	974,19	986,26	998,30	1010,36	1023,73	1035,78	1040,61	1047,84	1059,88
300	937,89	950,68	953,26	963,51	976,30	995,36	1008,15	1020,98	1033,77	1047,91	1060,71	1065,82	1073,53	1086,33
315	943,34	956,36	958,97	969,40	982,43	1075,22	1092,08	1108,96	1125,85	1143,22	1160,09	1166,70	1176,96	1193,87
350	955,99	969,58	972,28	983,13	996,70	1095,73	1113,28	1130,85	1148,43	1166,48	1184,04	1190,94	1201,64	1219,23
355	957,83	971,46	974,19	985,11	998,74	1098,54	1116,18	1133,85	1151,53	1169,68	1187,35	1194,68	1205,04	1222,73
400	974,12	988,43	991,30	1002,78	1017,07	1125,06	1143,62	1162,16	1180,72	1199,77	1218,33	1226,00	1236,91	1255,49
450	988,10	1003,19	1006,20	1018,27	1033,37	1228,73	1248,27	1267,81	1287,77	1307,80	1327,35	1335,43	1346,92	1366,89
500	1006,22	1022,05	1025,24	1037,90	1053,73	1257,68	1278,61	1299,13	1319,67	1341,10	1361,65	1370,11	1382,59	1403,17
550	1024,32	1040,93	1044,23	1057,52	1074,13	1287,04	1308,54	1330,46	1351,98	1374,40	1395,93	1404,80	1417,88	1439,44
560	1027,97	1044,69	1048,05	1061,45	1078,18	1292,66	1314,78	1336,48	1358,61	1380,81	1402,95	1411,89	1425,09	1446,86
600	1042,45	1059,79	1063,27	1077,16	1094,49	1315,99	1338,88	1361,37	1384,30	1407,68	1430,22	1439,49	1453,15	1476,10
630	1252,55	1275,98	1280,93	1299,45	1322,93	1346,01	1369,49	1392,98	1416,50	1440,48	1463,62	1473,11	1487,15	1510,69
650	1262,62	1286,47	1291,07	1310,32	1334,20	1357,68	1381,55	1405,43	1429,34	1453,73	1477,64	1486,91	1501,16	1525,12
700	1287,63	1312,46	1317,25	1337,29	1362,16	1387,01	1411,88	1436,75	1461,65	1487,02	1511,94	1521,60	1536,84	1561,78
710	1292,47	1317,50	1322,74	1342,53	1367,58	1392,64	1417,70	1442,77	1467,87	1493,44	1518,54	1528,70	1543,66	1568,81
750	1312,63	1338,44	1343,43	1364,27	1390,11	1415,96	1441,82	1467,67	1493,57	1520,34	1546,22	1556,67	1572,12	1598,06
800	1337,63	1364,42	1369,62	1391,24	1418,08	1445,29	1472,14	1498,99	1525,87	1553,62	1580,51	1591,35	1607,40	1634,32

## Serie SF

€/ Unidad

		Kit de montaje KS														
		LONGITUD														
		100	150	200	250	300	315	350	355	400	450	500	550	560	600	630
ALTURA	100	203,57	212,40	231,20	250,50	270,29	276,49	290,82	293,07	311,86	333,20	355,03	377,37	382,13	400,51	414,59
	150	214,15	233,06	252,46	272,37	292,80	299,17	313,94	316,26	335,61	357,56	380,02	402,96	407,85	426,72	441,18
	175	226,60	246,13	266,14	286,65	307,66	314,23	329,43	331,82	351,71	374,25	397,30	420,86	425,88	445,24	460,06
	180	232,41	252,54	273,14	294,24	315,84	322,59	338,21	340,66	361,08	384,22	407,85	432,00	437,15	456,98	472,16
	200	243,97	264,66	285,87	307,60	329,79	336,70	352,74	355,26	376,23	399,98	424,21	448,94	454,21	474,52	490,07
	250	267,55	288,87	310,70	333,01	355,82	362,95	379,40	382,02	403,54	427,89	452,73	478,07	483,49	504,29	520,19
	300	292,32	314,27	336,69	359,61	383,03	390,36	407,26	409,94	432,01	456,96	482,41	508,39	513,94	535,24	551,52
	315	303,95	326,48	349,49	373,03	397,05	404,54	421,86	424,61	447,22	472,78	498,83	525,39	531,06	552,83	569,48
	350	324,36	347,49	371,11	395,23	419,87	427,56	445,31	448,13	471,27	497,43	524,11	551,26	557,07	579,33	596,35
	355	332,59	356,31	380,52	405,27	430,48	438,34	456,50	459,39	483,06	509,84	537,09	564,83	570,75	593,49	610,87
	400	358,73	383,06	407,89	433,24	459,06	467,11	485,71	488,67	512,90	540,28	568,13	596,49	602,55	625,78	643,52
	450	388,23	413,16	438,63	464,56	490,99	499,28	518,27	521,34	546,12	574,09	602,55	631,52	637,74	661,46	679,56
	500	418,90	444,46	470,52	497,06	524,11	532,58	552,05	555,16	580,49	609,07	638,15	667,75	674,09	698,30	716,79
	550	450,78	476,93	503,59	530,74	558,42	567,07	586,97	590,16	616,06	645,25	674,95	705,14	711,62	736,32	755,19
560	464,12	490,88	518,12	545,90	574,15	582,98	603,29	606,55	632,97	662,78	693,06	723,85	730,44	755,62	774,86	
600	492,83	520,19	548,05	576,43	605,28	614,31	635,05	638,39	665,35	695,77	726,66	758,05	764,78	790,44	810,04	

€/ Unidad

		Kit de montaje KS				
		LONGITUD				
		650	700	710	750	800
ALTURA	100	424,19	448,05	453,18	472,80	497,69
	150	451,03	475,52	480,77	500,89	526,38
	175	470,16	495,23	500,63	521,23	547,32
	180	482,49	508,16	513,68	534,75	561,44
	200	500,66	526,93	532,55	554,11	581,39
	250	531,05	557,93	563,69	585,73	613,65
	300	562,61	590,10	596,03	618,57	647,06
	315	580,84	608,92	614,94	637,96	667,06
	350	607,93	636,64	642,80	666,30	696,00
	355	622,70	651,99	658,27	682,24	712,54
	400	655,62	685,51	691,93	716,39	747,30
	450	691,92	722,41	728,96	753,92	785,46
	500	729,38	760,49	767,21	792,67	824,79
	550	768,03	799,79	806,61	832,56	865,29
560	787,96	820,28	827,23	853,65	886,99	
600	823,41	856,33	863,42	890,33	924,26	



## Serie SF

### Compuerta de evacuación de humos, CEVH

#### Descripción del producto

Compuerta de evacuación de humos con abatimiento **CEVH-2P**, destinada al aire nuevo y evacuación de humo en edificios que reciben público y en edificios de gran altura, homologada según la Norma EN 1366-10.

Diseñada según las especificaciones de la Norma EN 12101-8. Compuesta por una estructura en material refractario en el exterior y chapa de acero en el interior y compuesta por dos batientes en material refractario.

Aplicación: por medio de un marco de montaje encastrado en el muro o en el conducto.

Fachada frontal con rejilla de protección específica para la evacuación de humo, en aluminio anodizado.



#### Dimensiones

La compuerta CEVH-2P puede tener las siguientes dimensiones:

Dimensión mínima LxH (mm) - 400x400

Dimensión máxima LxH (mm) - 1100x1100.

#### Accionamiento

El mecanismo de accionamiento irá colocado en la parte central de la compuerta.

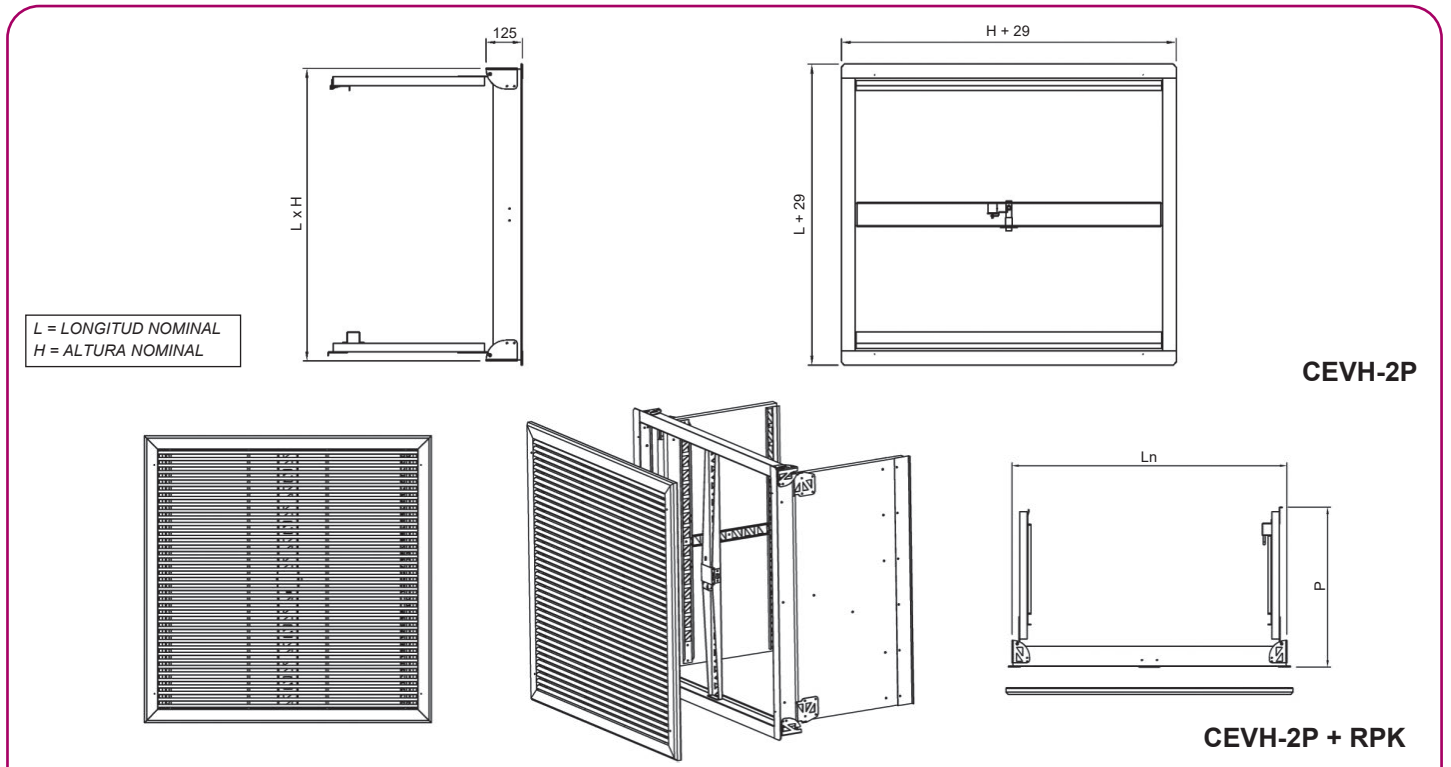
El accionamiento de apertura será mediante bobina electromagnética por impulso de corriente (**impulsión 24/48 Vcc E o 24/48/230 Vca E**).

El rearme de la compuerta de evacuación de humos (cierre) será manual (**MN**).

Posibilidad de incorporar contactos de posición con el fin de indicar la posición abierta o cerrada:

- **FDCU** - Contacto principio y final de carrera.
- **FDCU - NF** - Contacto principio y final de carrera S/NORMA NF.
- **FDCB - NF** - Doble contacto principio y final de carrera S/NORMA NF.

#### Dimensiones genéricas



€/ Unidad

FDCU - Contacto principio y final de carrera	27,46
FDCB - Doble contacto principio y final de carrera	54,92
Suplemento CEVH S/Norma NF con interruptor FDCU	231,35
Suplemento CEVH S/Norma NF con interruptor FDCB	311,55



€/ Unidad

COMPUERTA DE EVACUACIÓN DE HUMOS CEVH-2P								
L x H mm	+ 24 Vcc E / 48 Vcc E	RPK	RPK-1A	RPK-2A	RPK-S	RPK-P	RPK-X	MARCO DE MONTAJE
400 x 400	984,93	131,13	141,36	148,63	135,18	142,42	156,12	17,36
400 x 450	1009,32	138,94	149,24	156,51	145,26	150,84	165,80	18,35
400 x 500	1033,74	146,76	157,15	164,42	153,56	159,28	175,49	19,33
400 x 550	1058,21	152,76	163,22	170,49	163,67	167,74	185,20	20,34
400 x 600	1082,73	160,62	171,16	178,43	173,81	174,15	198,31	21,34
400 x 650	1107,30	193,12	210,75	218,02	183,96	207,78	208,08	22,34
400 x 700	1131,92	201,35	219,07	226,34	225,88	216,66	244,48	23,36
400 x 750	1156,58	209,60	227,41	234,68	234,69	225,51	254,61	24,39
400 x 800	1181,28	217,89	235,78	243,05	245,32	234,40	264,81	25,38
400 x 850	1206,02	226,16	244,16	251,43	255,98	260,23	275,01	26,42
400 x 900	1230,80	251,76	269,84	277,11	283,68	270,12	301,72	27,45
400 x 950	1255,64	261,04	279,18	286,45	293,52	280,01	310,45	28,49
400 x 1000	1280,52	270,32	288,56	295,83	305,18	289,91	323,91	29,53
400 x 1050	1305,44	279,63	297,97	305,24	316,85	299,84	335,14	30,59
400 x 1100	1330,42	288,96	307,39	314,66	328,51	309,77	346,36	31,65
450 x 400	1001,84	136,66	146,88	154,15	141,92	155,01	162,82	18,35
450 x 450	1027,60	144,99	155,28	162,55	152,76	164,42	173,23	19,33
450 x 500	1053,44	153,33	163,72	170,99	161,62	173,85	183,66	20,34
450 x 550	1079,32	159,63	170,09	177,36	172,50	183,28	194,08	21,34
450 x 600	1105,24	168,02	178,54	185,81	183,42	190,47	207,91	22,34
450 x 650	1131,20	201,01	218,65	225,92	194,33	232,96	218,39	23,36
450 x 700	1157,20	209,79	227,50	234,77	237,54	242,99	255,50	24,39
450 x 750	1183,27	218,55	236,38	243,65	246,91	253,03	266,38	25,38
450 x 800	1209,35	227,36	245,25	252,52	258,32	263,09	277,28	26,42
450 x 850	1235,50	236,17	254,16	261,43	269,74	290,24	288,18	27,45
450 x 900	1261,69	262,40	280,48	287,75	298,33	301,30	315,75	28,49
450 x 950	1287,93	272,19	290,35	297,62	308,72	312,35	324,88	29,53
450 x 1000	1314,20	282,02	300,27	307,54	321,15	323,42	339,06	30,59
450 x 1050	1340,51	291,84	310,17	317,44	333,61	334,51	350,98	31,65
450 x 1100	1366,90	301,69	320,10	327,37	346,05	345,62	362,93	32,71
500 x 400	1030,16	148,48	158,69	165,96	154,78	161,15	175,13	19,33
500 x 450	1057,35	157,77	168,06	175,33	166,84	171,11	186,69	20,34
500 x 500	1084,58	167,08	177,46	184,73	176,68	181,06	198,26	21,34
500 x 550	1111,85	174,11	184,57	191,84	188,80	191,07	209,86	22,34
500 x 600	1139,16	183,45	194,00	201,27	200,92	198,53	224,85	23,36
500 x 650	1166,52	225,03	242,68	249,95	213,04	241,57	236,47	24,39
500 x 700	1193,92	234,95	252,68	259,95	263,93	252,16	283,90	25,38
500 x 750	1221,37	244,85	262,69	269,96	274,47	262,75	296,13	26,42
500 x 800	1248,86	254,82	272,71	279,98	287,27	273,35	308,38	27,45
500 x 850	1276,42	264,79	282,78	290,05	300,10	301,16	320,65	28,49
500 x 900	1304,00	292,31	310,38	317,65	330,25	312,75	349,68	29,53
500 x 950	1331,63	303,24	321,39	328,66	341,80	324,37	359,86	30,59
500 x 1000	1359,31	314,21	332,46	339,73	355,62	335,98	375,38	31,65
500 x 1050	1387,03	325,20	343,54	350,81	369,46	347,62	388,68	32,71
500 x 1100	1414,79	336,20	354,63	361,90	383,33	359,30	401,97	33,78
550 x 400	1061,38	154,06	164,26	171,53	161,55	167,30	181,88	20,34
550 x 450	1090,47	163,85	174,15	181,42	174,39	177,81	194,18	21,34
550 x 500	1119,63	173,68	184,07	191,34	184,78	188,32	206,46	22,34
550 x 550	1148,79	181,01	191,49	198,76	197,65	198,84	218,78	23,36
550 x 600	1178,03	190,87	201,42	208,69	210,55	206,63	234,48	24,39
550 x 650	1207,32	232,97	250,62	257,89	223,46	250,22	246,82	25,38
550 x 700	1236,65	243,42	261,15	268,42	275,62	261,33	294,96	26,42
550 x 750	1266,03	253,87	271,68	278,95	286,71	272,49	307,91	27,45
550 x 800	1295,44	264,33	282,25	289,52	300,31	283,63	320,87	28,49
550 x 850	1324,92	274,82	292,81	300,08	313,90	312,12	333,85	29,53
550 x 900	1354,44	303,00	321,06	328,33	344,91	324,27	363,75	30,59
550 x 950	1384,03	314,45	332,61	339,88	357,05	336,41	374,30	31,65

24/48 Vcc E: Accionamiento electromagnético por emisión de corriente.



## Serie SED

€/ Unidad

COMPUERTA DE EVACUACIÓN DE HUMOS CEVH-2P								
L x H mm	+ 24 Vcc E / 48 Vcc E	RPK	RPK-1A	RPK-2A	RPK-S	RPK-P	RPK-X	MARCO DE MONTAJE
550 x 1000	1413,64	325,94	344,19	351,46	371,63	348,57	390,54	32,71
550 x 1050	1443,30	337,45	355,77	363,04	386,25	360,78	404,55	33,78
550 x 1100	1482,95	348,98	367,38	374,65	400,90	372,95	418,57	34,85
600 x 400	1077,59	159,63	169,83	177,10	168,34	173,47	188,66	21,34
600 x 450	1107,74	169,95	180,25	187,52	181,97	184,52	201,66	22,34
600 x 500	1137,91	180,32	190,68	197,95	192,88	195,56	214,66	23,36
600 x 550	1168,15	187,93	198,41	205,68	206,55	206,64	227,70	24,39
600 x 600	1198,43	198,32	208,87	216,14	220,20	214,74	244,11	25,38
600 x 650	1228,75	240,94	258,58	265,85	233,89	258,89	257,20	26,42
600 x 700	1259,11	251,88	269,64	276,91	287,34	270,54	306,04	27,45
600 x 750	1289,55	262,87	280,70	287,97	298,98	282,23	319,70	28,49
600 x 800	1320,01	273,86	291,76	299,03	313,34	293,93	333,39	29,53
600 x 850	1350,53	284,88	302,86	310,13	327,72	323,08	347,08	30,59
600 x 900	1381,11	313,69	331,76	339,03	359,65	335,77	377,83	31,65
600 x 950	1411,71	325,69	343,83	351,10	372,30	348,46	388,79	32,71
600 x 1000	1452,31	337,68	355,94	363,21	387,68	361,16	405,74	33,78
600 x 1050	1483,01	349,71	368,04	375,31	403,06	373,90	420,46	34,85
600 x 1100	1513,77	361,76	380,16	387,43	418,47	386,65	435,20	35,92
650 x 400	1093,83	165,25	175,43	182,70	175,14	179,66	195,46	22,34
650 x 450	1125,00	176,07	186,38	193,65	189,52	191,24	209,17	23,36
650 x 500	1156,22	186,94	197,32	204,59	201,01	202,85	222,89	24,39
650 x 550	1187,50	194,88	205,34	212,61	215,43	214,48	236,65	25,38
650 x 600	1218,82	205,79	216,33	223,60	229,88	222,87	253,80	26,42
650 x 650	1250,19	248,94	266,57	273,84	244,34	267,56	267,57	27,45
650 x 700	1281,60	260,40	278,13	285,40	299,07	279,75	317,14	28,49
650 x 750	1313,07	271,90	289,72	296,99	311,27	291,98	331,53	29,53
650 x 800	1344,58	283,42	301,32	308,59	326,41	304,24	345,92	30,59
650 x 850	1376,14	294,94	312,93	320,20	341,54	334,08	360,35	31,65
650 x 900	1407,76	324,41	342,48	349,75	374,37	347,30	391,92	32,71
650 x 950	1449,35	336,92	355,07	362,34	387,60	360,54	403,27	33,78
650 x 1000	1481,05	349,45	367,69	374,96	403,72	373,80	420,96	34,85
650 x 1050	1512,81	362,00	380,31	387,58	419,91	387,08	436,39	35,92
650 x 1100	1544,60	374,55	392,97	400,24	436,07	400,38	451,84	37,00
700 x 400	1110,04	170,86	181,05	188,32	181,97	185,86	202,27	23,36
700 x 450	1142,26	182,22	192,51	199,78	197,13	197,99	216,71	24,39
700 x 500	1174,53	193,62	203,98	211,25	209,16	210,14	231,16	25,38
700 x 550	1206,87	201,84	212,31	219,58	224,35	222,31	245,63	26,42
700 x 600	1239,21	213,27	223,82	231,09	239,57	231,02	263,47	27,45
700 x 650	1271,62	256,92	274,59	281,86	254,81	276,26	277,97	28,49
700 x 700	1304,10	268,92	286,66	293,93	310,83	289,02	328,25	29,53
700 x 750	1336,60	280,95	298,76	306,03	323,57	301,78	343,36	30,59
700 x 800	1369,16	292,97	310,88	318,15	339,48	314,57	358,46	31,65
700 x 850	1401,76	305,01	323,01	330,28	355,39	345,06	373,61	32,71
700 x 900	1444,34	335,16	353,22	360,49	389,11	358,84	406,02	33,78
700 x 950	1477,05	348,17	366,34	373,61	402,88	372,62	417,78	34,85
700 x 1000	1509,78	361,23	379,47	386,74	419,80	386,43	436,19	35,92
700 x 1050	1542,60	374,29	392,62	399,89	436,75	400,25	452,33	37,00
700 x 1100	1575,44	387,37	405,78	413,05	453,68	414,08	468,51	38,09
750 x 400	1126,28	176,48	186,69	193,96	188,81	192,09	209,12	24,39
750 x 450	1159,54	188,37	198,68	205,95	204,73	204,76	224,27	25,38
750 x 500	1192,86	200,29	210,67	217,94	217,33	217,46	239,41	26,42
750 x 550	1226,21	208,82	219,27	226,54	233,29	230,16	254,59	27,45
750 x 600	1259,62	220,75	231,32	238,59	249,27	239,19	273,17	28,49
750 x 650	1293,08	264,95	282,60	289,87	265,27	284,97	288,39	29,53
750 x 700	1326,58	277,46	295,20	302,47	322,59	298,26	339,39	30,59
750 x 750	1360,13	290,01	307,82	315,09	335,90	311,58	355,20	31,65
750 x 800	1403,66	302,56	320,46	327,73	352,56	324,92	371,04	32,71

24/48 Vcc E: Accionamiento electromagnético por emisión de corriente.



€/ Unidad

COMPUERTA DE EVACUACIÓN DE HUMOS CEVH-2P								
L x H mm	+ 24 Vcc E / 48 Vcc E	RPK	RPK-1A	RPK-2A	RPK-S	RPK-P	RPK-X	MARCO DE MONTAJE
750 x 850	1437,31	315,13	333,12	340,39	369,27	356,1	386,88	33,78
750 x 900	1471,02	345,9	363,96	371,23	403,88	370,41	420,16	34,85
750 x 950	1504,77	359,44	377,6	384,87	418,22	384,74	432,3	35,92
750 x 1000	1538,55	373,02	391,26	398,53	435,89	399,08	451,42	37,00
750 x 1050	1572,39	386,61	404,92	412,19	453,59	413,46	468,28	38,09
750 x 1100	1606,29	400,21	418,61	425,88	471,33	427,84	485,17	39,18
800 x 400	1142,52	182,13	192,33	199,6	195,66	204,81	215,95	25,38
800 x 450	1176,82	194,53	204,86	212,13	212,37	218,46	231,83	26,42
800 x 500	1211,16	207	217,37	224,64	225,51	232,16	247,71	27,45
800 x 550	1245,57	215,81	226,28	233,55	242,26	245,84	263,59	28,49
800 x 600	1280,03	228,28	238,83	246,1	259,00	255,63	282,89	29,53
800 x 650	1314,53	273	290,64	297,91	275,78	310,26	298,82	30,59
800 x 700	1349,06	286,02	303,75	311,02	334,38	324,74	350,55	31,65
800 x 750	1393,60	299,1	316,9	324,17	348,22	339,22	367,08	32,71
800 x 800	1428,25	312,14	330,06	337,33	365,66	353,74	383,63	33,78
800 x 850	1462,94	325,24	343,23	350,5	383,14	386,2	400,2	34,85
800 x 900	1497,68	356,66	374,74	382,01	418,66	401,7	434,32	35,92
800 x 950	1532,48	370,73	388,89	396,16	433,54	417,2	446,85	37,00
800 x 1000	1567,31	384,85	403,08	410,35	451,98	432,73	466,67	38,09
800 x 1050	1602,20	398,94	417,27	424,54	470,47	448,28	484,27	39,18
800 x 1100	1637,11	413,06	431,48	438,75	488,97	463,83	501,88	40,28
850 x 400	1158,74	194,05	204,28	211,55	208,67	220,65	228,38	26,42
850 x 450	1194,09	207,44	217,75	225,02	226,58	235,79	245,4	27,45
850 x 500	1229,51	220,83	231,23	238,5	240,70	250,95	262,43	28,49
850 x 550	1264,95	230,42	240,88	248,15	258,66	266,14	279,5	29,53
850 x 600	1300,44	243,85	254,4	261,67	276,63	277,19	299,92	30,59
850 x 650	1335,99	297,12	314,77	322,04	294,61	333,3	317,03	31,65
850 x 700	1371,57	311,31	329,04	336,31	360,91	349,27	379,07	32,71
850 x 750	1417,15	325,52	343,34	350,61	375,92	365,26	396,96	33,78
850 x 800	1452,84	339,75	357,66	364,93	394,77	381,24	414,87	34,85
850 x 850	1488,58	354	371,98	379,25	413,63	397,27	432,78	35,92
850 x 900	1524,36	386,69	404,76	412,03	450,70	413,3	468,37	37,00
850 x 950	1560,17	401,93	420,07	427,34	466,72	429,36	481,95	38,09
850 x 1000	1596,07	417,18	435,41	442,68	486,59	445,41	503,13	39,18
850 x 1050	1632,02	432,43	450,75	458,02	506,49	461,5	522,08	40,28
850 x 1100	1667,99	447,72	466,12	473,39	526,39	477,6	541,04	41,39
900 x 400	1174,99	208,86	219,06	226,33	224,40	227,05	243,6	27,45
900 x 450	1211,38	223,71	233,99	241,26	244,04	242,74	262,29	28,49
900 x 500	1247,84	238,58	248,96	256,23	259,65	258,46	280,98	29,53
900 x 550	1284,31	249,4	259,84	267,11	279,32	274,19	299,7	30,59
900 x 600	1320,86	264,29	274,83	282,1	299,01	285,54	321,8	31,65
900 x 650	1357,44	319,02	336,67	343,94	318,74	342,21	340,56	32,71
900 x 700	1404,02	334,69	352,41	359,68	387,24	358,72	404,26	33,78
900 x 750	1440,69	350,35	368,19	375,46	403,76	375,25	423,8	34,85
900 x 800	1477,42	366,05	383,95	391,22	424,32	391,78	443,37	35,92
900 x 850	1514,22	381,77	399,74	407,01	444,92	408,34	462,97	37,00
900 x 900	1551,05	397,49	415,58	422,85	465,51	424,91	482,54	38,09
900 x 950	1587,90	413,26	431,4	438,67	482,10	441,49	496,52	39,18
900 x 1000	1624,83	429,01	447,26	454,53	502,73	458,14	518,43	40,28
900 x 1050	1661,80	444,79	463,12	470,39	523,38	474,76	538,08	41,39
900 x 1100	1698,82	460,59	479,01	486,28	544,08	491,42	557,77	42,49
950 x 400	1191,24	214,69	224,9	232,17	231,44	233,46	250,64	28,49
950 x 450	1228,66	230,07	240,36	247,63	251,84	249,71	270,03	29,53
950 x 500	1266,16	245,45	255,82	263,09	268,02	265,97	289,46	30,59
950 x 550	1303,70	256,57	267,04	274,31	288,47	282,25	308,89	31,65
950 x 600	1341,28	271,98	282,52	289,79	308,94	293,91	331,7	32,71

24/48 Vcc E: Accionamiento electromagnético por emisión de corriente.



## Serie SED

€/ Unidad

COMPUERTA DE EVACUACIÓN DE HUMOS CEVH-2P								
L x H mm	+ 24 Vcc E / 48 Vcc E	RPK	RPK-1A	RPK-2A	RPK-S	RPK-P	RPK-X	MARCO DE MONTAJE
950 x 650	1388,86	327,24	344,88	352,15	329,41	351,13	351,18	33,78
950 x 700	1426,52	343,41	361,15	368,42	399,21	368,17	415,59	34,85
950 x 750	1464,25	359,61	377,43	384,70	416,26	385,22	435,87	35,92
950 x 800	1502,02	375,85	393,74	401,01	437,61	402,33	456,14	37,00
950 x 850	1539,86	392,08	410,07	417,34	458,98	419,43	476,44	38,09
950 x 900	1577,71	408,33	426,38	433,65	480,35	436,56	496,76	39,18
950 x 950	1615,65	424,58	442,76	450,03	497,49	453,68	511,12	40,28
950 x 1000	1653,60	440,87	459,12	466,39	518,90	470,85	533,75	41,39
950 x 1050	1691,62	457,19	475,50	482,77	540,33	488,02	554,14	42,49
950 x 1100	1729,70	473,51	491,92	499,19	561,78	505,22	574,52	43,61
1000 x 400	1207,49	220,54	230,75	238,02	238,50	239,91	257,68	29,53
1000 x 450	1245,97	236,44	246,73	254,00	259,67	256,69	277,81	30,59
1000 x 500	1284,51	252,34	262,73	270,00	276,39	273,50	297,93	31,65
1000 x 550	1323,08	263,76	274,22	281,49	297,62	290,32	318,07	32,71
1000 x 600	1371,65	279,70	290,24	297,51	318,84	302,30	341,61	33,78
1000 x 650	1410,32	335,46	353,13	360,40	340,10	360,03	361,81	34,85
1000 x 700	1449,04	352,18	369,92	377,19	411,19	377,64	426,94	35,92
1000 x 750	1487,81	368,90	386,72	393,99	428,81	395,25	447,92	37,00
1000 x 800	1526,64	385,63	403,54	410,81	450,92	412,89	468,94	38,09
1000 x 850	1565,50	402,39	420,39	427,66	473,06	430,54	489,94	39,18
1000 x 900	1604,41	419,16	437,26	444,53	495,22	448,20	510,97	40,28
1000 x 950	1643,39	435,96	454,10	461,37	512,90	465,90	525,75	41,39
1000 x 1000	1682,39	452,76	471,00	478,27	535,08	483,60	549,08	42,49
1000 x 1050	1721,46	469,59	487,91	495,18	557,29	501,32	570,17	43,61
1000 x 1100	1760,55	486,44	504,85	512,12	579,50	519,06	591,29	44,74
1050 x 400	1223,73	226,41	236,62	243,89	245,58	246,36	264,75	30,59
1050 x 450	1263,27	242,82	253,12	260,39	267,53	263,69	285,58	31,65
1050 x 500	1302,84	259,24	269,65	276,92	284,79	281,04	306,43	32,71
1050 x 550	1342,47	270,96	281,43	288,70	306,79	298,41	327,29	33,78
1050 x 600	1392,09	287,44	297,98	305,25	328,80	310,68	351,57	34,85
1050 x 650	1431,80	343,73	361,39	368,66	350,83	368,99	372,48	35,92
1050 x 700	1471,55	360,96	378,69	385,96	423,20	387,14	438,31	37,00
1050 x 750	1511,38	378,19	396,02	403,29	441,36	405,30	460,02	38,09
1050 x 800	1551,23	395,45	413,35	420,62	464,26	423,48	481,73	39,18
1050 x 850	1591,15	412,74	430,71	437,98	487,16	441,68	503,48	40,28
1050 x 900	1631,10	430,02	448,10	455,37	510,09	459,87	525,22	41,39
1050 x 950	1671,12	447,33	465,50	472,77	528,32	478,11	540,37	42,49
1050 x 1000	1711,16	464,67	482,92	490,19	551,25	496,37	564,42	43,61
1050 x 1050	1751,25	482,00	500,34	507,61	574,26	514,63	586,24	44,74
1050 x 1100	1791,42	499,38	517,79	525,06	597,24	532,93	608,08	45,86
1100 x 400	1240,02	232,29	242,51	249,78	252,66	252,84	271,84	31,65
1100 x 450	1280,59	249,23	259,54	266,81	275,38	270,72	293,39	32,71
1100 x 500	1321,18	266,19	276,55	283,82	293,21	288,60	314,95	33,78
1100 x 550	1371,79	278,19	288,64	295,91	315,97	306,52	336,52	34,85
1100 x 600	1412,51	295,18	305,74	313,01	338,75	319,11	361,50	35,92
1100 x 650	1453,27	352,00	369,65	376,92	361,56	377,96	383,13	37,00
1100 x 700	1494,08	369,75	387,47	394,74	435,24	396,66	449,70	38,09
1100 x 750	1534,94	387,51	405,34	412,61	453,95	415,36	472,11	39,18
1100 x 800	1575,84	405,29	423,19	430,46	477,59	434,08	494,55	40,28
1100 x 850	1616,80	423,09	441,08	448,35	501,28	452,82	517,00	41,39
1100 x 900	1657,81	440,90	458,98	466,25	524,97	471,57	539,48	42,49
1100 x 950	1698,85	458,73	476,89	484,16	543,76	490,35	555,03	43,61
1100 x 1000	1739,94	476,58	494,83	502,10	567,49	509,14	579,80	44,74
1100 x 1050	1781,10	494,44	512,78	520,05	591,23	527,96	602,33	45,86
1100 x 1100	1822,31	512,35	530,76	538,03	615,00	546,78	624,89	47,00

24/48 Vcc E: Accionamiento electromagnético por emisión de corriente.



### Compuerta de evacuación de humos, SMLD

#### Descripción del producto

Compuerta de evacuación de humos multiláminas, apropiada para aplicaciones de conductos con profundidad reducida, homologada según la Norma EN 1366-10.

Diseñada según las especificaciones de la Norma EN 12101-8.

Compuesta por una estructura en material refractario cubierta externamente por chapa de acero, dentro de la zona de paso compuesta por varias lammas en material refractario.

Aplicación: por medio de un marco de montaje encastrado en el muro o en el conducto.

Fachada frontal con rejilla de protección específica para la evacuación de humo, en aluminio anodizado.



#### Dimensiones

Longitud: 360, 530 y 700 mm.

Altura: de 200 mm a 1000 mm, en pasos de 50 mm.

#### Accionamiento

El mecanismo irá colocado en la parte superior de la compuerta protegido del paso del humo y temperatura.

El accionamiento de apertura será mediante bobina electromagnética por impulso de corriente (**impulsión 24/48 Vcc E o 24/48/230 Vca E**).

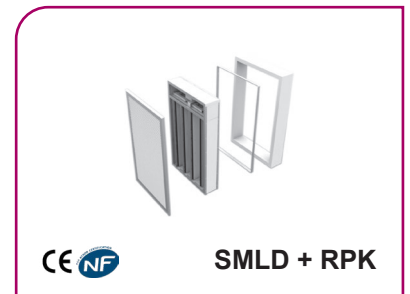
El rearme de la compuerta de evacuación de humos (cierre) será manual (**MN**) o mediante servomotor (**M BL 24/48**).

Opción accionamiento de apertura y cierre por servomotor (**M BLE 24/230**).

Posibilidad de incorporar contactos de posición:

- **FDCU** - Contacto principio y final de carrera.
- **FDCU - NF** - Contacto principio y final de carrera S/NORMA NF.
- **FDCB - NF** - Doble contacto principio y final de carrera S/NORMA NF.

La compuerta de evacuación de humos motorizada, modelo **SMLD**, puede asociarse al sistema **KOOLCOM** de KOOLAIR de gestión y monitorización de compuertas.



Protección Contra Incendios

#### Dimensiones genéricas

Technical drawings showing dimensions and components for SMLD and SMLD + RPK smoke doors. Dimensions include L (length), Lh (height of door), Lm (width of door), Lt (width of door), Ln (width of door), Hh (height of door), Hm (height of door), and H (height of door). Components include CONDUCTO S/NORMA UNE-EN 1366-8, MARCO DE MONTAJE (OPCIONAL), MECANISMO DE ACCIONAMIENTO, and COMPUERTA DESENFUMAGE.

Lamas	Ln	Lt	Lm	Lh
2	354	418	427	429
3	527	591	600	602
4	700	764	773	775



## Serie SED

€/ Unidad

### COMPUERTA DE EVACUACIÓN DE HUMOS SMLD

L x H mm	+ 24 Vcc E / 48 Vcc E	+ M BLE 24	+ M BLE 230	+ M BL 24/48 + 24/48 Vcc E	+ M BL 24/48 + 24/48 Vcc R	RPK	RPK-1A	RPK-2A	RPK-S	RPK-P	RPK-X	MARCO MONTAJE
360 x 200	1084,91	1719,61	1774,78	1766,27	1728,72	142,86	153,12	160,39	161,19	164,82	184,29	16,21
360 x 250	1116,02	1750,71	1805,88	1801,90	1764,36	151,29	161,63	168,90	172,15	174,28	195,32	17,05
360 x 300	1152,27	1786,94	1842,14	1853,28	1815,73	159,72	170,16	177,43	181,09	183,77	209,74	17,89
360 x 350	1189,54	1824,23	1879,43	1898,13	1860,57	168,18	178,70	185,97	192,09	191,01	220,79	18,73
360 x 400	1223,69	1858,37	1913,56	1932,27	1894,71	201,18	218,81	226,08	234,73	233,56	264,76	19,60
360 x 450	1266,52	1901,19	1956,40	1997,81	1960,23	210,00	227,73	235,00	246,19	243,63	276,44	20,44
360 x 500	1306,54	1941,22	1996,42	2045,40	2007,82	218,87	236,67	243,94	257,68	253,74	288,12	21,32
360 x 550	1347,72	1982,39	2037,59	2094,14	2056,56	227,74	245,64	252,91	267,13	263,85	299,84	22,19
360 x 600	1390,15	2024,83	2080,01	2144,11	2106,55	236,64	254,60	261,87	295,61	291,03	328,11	23,05
360 x 650	1432,60	2067,28	2122,48	2231,96	2194,42	260,65	278,69	285,96	308,08	302,13	340,79	23,93
360 x 700	1476,33	2111,00	2166,19	2275,70	2238,12	270,53	288,64	295,91	320,58	313,25	355,75	24,80
360 x 750	1521,41	2156,09	2211,27	2320,78	2283,20	280,40	298,64	305,91	331,05	324,38	368,48	25,68
360 x 800	1567,99	2202,68	2257,86	2367,35	2329,80	290,32	308,63	315,90	343,59	335,52	381,23	26,58
360 x 850	1616,20	2250,88	2306,06	2438,26	2400,69	300,26	318,64	325,91	356,14	346,69	393,99	27,45
360 x 900	1666,17	2300,87	2356,05	2503,38	2465,82	310,19	328,68	335,95	368,72	357,86	406,78	28,35
360 x 950	1718,09	2352,78	2407,99	2585,56	2547,99	320,17	338,72	345,99	381,29	369,06	419,59	29,26
360 x 1000	1772,15	2406,84	2462,02	2669,88	2632,32	360,21	385,88	393,15	429,63	419,31	432,39	30,15
530 x 200	1286,95	1921,65	1976,82	1927,65	1890,08	169,34	179,61	186,88	195,91	187,58	210,75	19,08
530 x 250	1332,28	1966,98	2022,17	1988,11	1950,53	179,97	190,33	197,60	209,96	198,90	224,04	19,94
530 x 300	1378,28	2012,97	2068,15	2034,10	1996,52	190,64	201,06	208,33	221,24	210,26	240,74	20,79
530 x 350	1425,38	2060,06	2115,24	2081,18	2043,60	201,32	211,85	219,12	235,34	218,54	254,06	21,66
530 x 400	1473,24	2107,94	2163,13	2159,33	2121,78	244,08	261,71	268,98	288,74	262,95	299,28	22,52
530 x 450	1522,17	2156,86	2212,05	2208,26	2170,70	255,33	273,04	280,31	303,51	274,87	313,22	23,40
530 x 500	1572,22	2206,90	2262,08	2258,29	2220,73	266,60	284,38	291,65	318,28	286,84	327,17	24,27
530 x 550	1623,50	2258,17	2313,36	2354,96	2317,39	277,88	295,75	303,02	330,29	298,80	341,16	25,15
530 x 600	1676,10	2310,80	2365,98	2422,68	2385,14	289,16	307,14	314,41	362,48	328,28	372,12	26,04
530 x 650	1728,76	2363,46	2418,63	2490,50	2452,93	315,26	333,30	340,57	378,26	341,22	387,07	26,92
530 x 700	1782,74	2417,43	2472,60	2574,74	2537,17	327,54	345,66	352,93	394,03	354,18	404,28	27,81
530 x 750	1838,19	2472,89	2528,06	2630,18	2592,62	339,83	358,06	365,33	407,06	367,17	419,30	28,73
530 x 800	1895,23	2529,91	2585,11	2717,49	2679,93	352,15	370,45	377,72	422,89	380,16	434,30	29,60
530 x 850	1953,98	2588,66	2643,84	2791,36	2753,79	364,48	382,87	390,14	438,72	393,18	449,34	30,51
530 x 900	2014,59	2649,28	2704,46	2867,11	2829,55	376,81	395,30	402,57	454,60	406,22	464,38	31,43
530 x 950	2077,28	2711,96	2767,14	2944,92	2907,34	389,20	407,76	415,03	470,47	419,30	479,45	32,33
530 x 1000	2142,17	2776,86	2832,05	3040,08	3002,52	441,89	467,55	474,82	531,69	470,58	494,52	33,25
700 x 200	1493,92	2128,61	2183,79	2104,52	2066,96	189,45	199,72	206,99	223,71	210,59	237,42	22,00
700 x 250	1548,94	2183,62	2238,82	2167,12	2129,55	201,86	212,22	219,49	240,42	223,76	252,98	22,88
700 x 300	1600,30	2235,01	2290,21	2226,05	2188,50	214,28	224,72	231,99	253,59	236,94	271,93	23,74
700 x 350	1661,56	2296,25	2351,44	2294,87	2257,31	226,72	237,25	244,52	270,34	246,28	287,53	24,62
700 x 400	1719,34	2354,03	2409,20	2360,19	2322,64	271,29	288,92	296,19	328,14	292,56	334,04	25,53
700 x 450	1778,23	2412,90	2468,09	2434,22	2396,66	284,29	302,00	309,27	345,53	306,35	350,21	26,39
700 x 500	1838,31	2472,98	2528,17	2509,41	2471,86	297,33	315,13	322,40	362,97	320,14	366,43	27,28
700 x 550	1899,66	2534,35	2589,53	2585,91	2548,36	310,38	328,25	335,52	376,84	333,95	382,67	28,19
700 x 600	1962,45	2597,14	2652,33	2671,42	2633,83	323,45	341,42	348,69	412,15	365,72	416,31	29,06
700 x 650	2025,30	2659,99	2715,16	2749,39	2711,81	350,98	369,03	376,30	430,56	380,53	433,56	29,98
700 x 700	2089,56	2724,25	2779,44	2836,35	2798,80	365,03	383,19	390,46	449,00	395,34	453,02	30,88
700 x 750	2155,38	2790,06	2845,24	2902,14	2864,58	379,09	397,31	404,58	463,88	410,17	470,30	31,78
700 x 800	2222,86	2857,54	2912,72	2999,90	2962,32	393,18	411,48	418,75	482,37	425,04	487,58	32,71
700 x 850	2292,13	2926,81	2982,01	3099,43	3061,89	407,30	425,68	432,95	500,87	439,90	504,86	33,62
700 x 900	2363,41	2998,10	3053,28	3200,98	3163,41	421,40	439,89	447,16	519,37	454,79	522,18	34,54
700 x 950	2436,83	3071,50	3126,68	3289,51	3251,96	435,54	454,10	461,37	537,90	469,70	539,50	35,48
700 x 1000	2512,59	3147,26	3202,45	3395,55	3357,97	490,04	515,70	522,97	602,77	522,04	556,85	36,40

€/ Unidad

FDCU - Contacto principio y final de carrera	25,11
FDCB - Doble contacto principio y final de carrera	50,23

	360	530	700
Suplemento Tapa abatible	63,04	65,08	67,08

### Compuerta de evacuación de humos

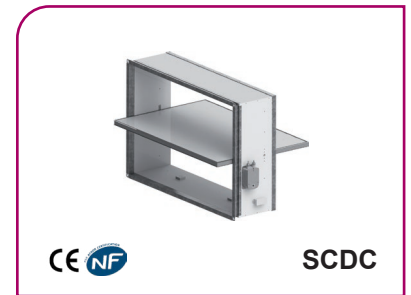
#### Descripción del producto

Las compuertas de evacuación de humos rectangular, modelo **SCDC** de KOOLAIR compuesta por un único cuerpo de material refractario con bridas de chapa de acero en los extremos (opcional) para facilitar el montaje en conductos rectangulares y con una única lama de cierre de material refractario.

Compuerta tipo Tunel para instalación intercalada en conducto horizontal para aplicación en extracción y admisión, certificada según norma de ensayos EN 1366-10, clasificada según norma EN 13501-4; EI 120 (ved i↔o) S 1500 AA multi.

La compuerta de evacuación de humos modelo SCDC cuenta con el certificado de constancia de prestaciones 0370 - CPR – 2600, según el Reglamento UE (marcado CE).

Diseñada según las especificaciones de la Norma EN 12101-8.



#### Accionamiento

Accionamiento y rearme automático mediante servomotor (**BLE 24/230**).

Otras opciones de accionamiento:

El accionamiento de apertura será mediante bobina electromagnética por impulso de corriente (**impulsión 24/48 Vcc E o 24/48/230 Vca E**).

El rearme de la compuerta de evacuación de humos (cierre) será manual (**MN**) o mediante servomotor (**M BL 24/48**).

Opción accionamiento de apertura y cierre por servomotor (**M BLE 24/230**).

Posibilidad de incorporar contactos de posición:

- **FDCU** - Contacto principio y final de carrera.
- **FDCB** - Doble contacto principio y doble contacto final de carrera.
- **FDCU - NF** - Contacto principio y final de carrera S/NORMA NF.
- **FDCB - NF** - Doble contacto principio y final de carrera S/NORMA NF.

La compuerta de evacuación de humos motorizada, modelo **SCDC**, puede asociarse al sistema **KOOLCOM** de KOOLAIR de gestión y monitorización de compuertas.

#### Dimensiones genéricas

NOMINAL	H	S1	S2
200	200	-	-
250	250	25	-
300	300	50	-
350	350	75	-
400	400	100	-
450	450	125	-
500	500	150	-
550	550	175	7
600	600	200	32
650	650	225	57
700	700	250	82
750	750	275	107
800	800	300	132

ACCESORIOS COMPUERTA DE EVACUACIÓN DE HUMOS SCDC	
	€/Unidad
FDCU - Contacto principio y final de carrera	18,36
FDCB - Doble contacto principio y final de carrera	36,72
FDCU - NF - Contacto principio y final de carrera S/NORMA NF	85,38
FDCB - NF - Doble contacto principio y final de carrera S/NORMA NF	160,76
24 Vcc E - Bobina de impulsión de 24V CC	143,70
24 Vca E - Bobina de impulsión de 24V CA	206,21
48 Vcc E - Bobina de impulsión de 48V CC	167,62
48 Vca E - Bobina de impulsión de 48V CA	206,21
220 Vca E - Bobina de impulsión de 220V	206,21
M BL 24/48 - Rearme motorizado 24/48V	670,06
2CC - Con 2 cuellos de conexión rectangular	3,81
CCB - Con cuello de conexión rectangular y brida	16,02

### Compuerta de evacuación de humos

		COMPUERTA EVACUACIÓN DE HUMOS SDCD + M BLE 24																				€/ Unidad	
		LONGITUD																					
		200	250	300	350	400	450	500	550	600	650	700	750	800	850	900	950	1000	1050	1100	1150	1200	
ALTURA	200	1026,82	1046,38	1065,90	1085,44	1104,96	1124,49	1143,98	1163,49	1182,98	1202,49	1221,96	1241,44	1260,91	1280,38	1299,85	1319,31	-	-	-	-	-	
	250	1046,41	1067,06	1087,67	1108,31	1128,91	1149,53	1170,11	1190,71	1211,30	1231,87	1252,45	1273,02	1293,59	1314,15	1334,70	-	-	-	-	-	-	
	300	1066,00	1087,72	1109,44	1131,14	1152,86	1174,54	1196,24	1217,93	1239,60	1261,27	1282,94	1304,59	1326,24	1347,90	-	-	-	-	-	-	-	
	350	1085,57	1108,38	1131,19	1154,00	1176,79	1199,57	1222,36	1245,13	1267,90	1290,65	1313,41	1336,15	1358,90	-	-	-	-	-	-	-	-	
	400	1105,15	1129,04	1152,94	1176,84	1200,71	1224,59	1248,46	1272,32	1296,18	1320,03	1343,87	1367,71	-	-	-	-	-	-	-	-	-	
	450	1124,70	1149,71	1174,69	1199,66	1224,64	1249,60	1274,55	1299,50	1324,45	1349,39	1374,32	-	-	-	-	-	-	-	-	-	-	
	500	1144,46	1170,55	1196,63	1222,70	1248,75	1274,82	1300,86	1326,91	1352,92	1378,96	-	-	-	-	-	-	-	-	-	-	-	
	550	1164,01	1191,18	1218,36	1245,51	1272,66	1299,81	1326,94	1354,07	1381,20	-	-	-	-	-	-	-	-	-	-	-	-	
	600	1184,17	1212,44	1240,69	1268,95	1297,18	1325,43	1353,65	1381,87	-	-	-	-	-	-	-	-	-	-	-	-	-	
	650	1203,72	1233,06	1262,40	1291,75	1321,08	1350,40	1379,72	-	-	-	-	-	-	-	-	-	-	-	-	-	-	
700	1223,23	1253,67	1284,12	1314,55	1344,97	1375,37	-	-	-	-	-	-	-	-	-	-	-	-	-	-	-		
750	1242,76	1274,29	1305,83	1337,32	1368,84	-	-	-	-	-	-	-	-	-	-	-	-	-	-	-	-		
800	1262,28	1294,90	1327,52	1360,12	-	-	-	-	-	-	-	-	-	-	-	-	-	-	-	-	-		
		COMPUERTA EVACUACIÓN DE HUMOS SDCD + M BLE 230																					
		LONGITUD																					
		200	250	300	350	400	450	500	550	600	650	700	750	800	850	900	950	1000	1050	1100	1150	1200	
ALTURA	200	1128,52	1147,27	1166,06	1184,82	1203,58	1222,36	1241,12	1259,88	1278,66	1297,42	1316,20	1334,96	1353,73	1372,50	1391,27	1410,03	-	-	-	-	-	
	250	1147,34	1167,18	1187,03	1206,85	1226,70	1246,54	1266,40	1286,25	1306,08	1325,94	1345,78	1365,62	1385,49	1405,32	1425,16	-	-	-	-	-	-	
	300	1166,14	1187,06	1207,98	1228,91	1249,82	1270,74	1291,67	1312,59	1333,52	1354,45	1375,37	1396,29	1417,24	1438,15	-	-	-	-	-	-	-	
	350	1184,95	1206,94	1228,95	1250,94	1272,96	1294,94	1316,95	1338,94	1360,96	1382,97	1404,96	1426,96	1448,98	-	-	-	-	-	-	-	-	
	400	1203,76	1226,83	1249,90	1272,99	1296,07	1319,15	1342,22	1365,33	1388,39	1411,47	1434,55	1457,64	-	-	-	-	-	-	-	-	-	
	450	1222,56	1246,73	1270,88	1295,03	1319,19	1343,35	1367,52	1391,67	1415,82	1439,99	1464,15	-	-	-	-	-	-	-	-	-	-	
	500	1241,59	1266,81	1292,05	1317,29	1342,53	1367,75	1392,98	1418,24	1443,48	1468,71	-	-	-	-	-	-	-	-	-	-	-	
	550	1260,40	1286,70	1313,02	1339,33	1365,64	1391,95	1418,29	1444,60	1470,91	-	-	-	-	-	-	-	-	-	-	-	-	
	600	1279,82	1307,21	1334,59	1362,00	1389,40	1416,79	1444,18	1471,56	-	-	-	-	-	-	-	-	-	-	-	-	-	
	650	1298,64	1327,11	1355,57	1384,05	1412,51	1440,98	1469,45	-	-	-	-	-	-	-	-	-	-	-	-	-	-	
700	1317,45	1346,99	1376,55	1406,10	1435,63	1465,18	-	-	-	-	-	-	-	-	-	-	-	-	-	-	-		
750	1336,25	1366,88	1397,52	1428,14	1458,76	-	-	-	-	-	-	-	-	-	-	-	-	-	-	-	-		
800	1355,07	1386,78	1418,49	1450,19	-	-	-	-	-	-	-	-	-	-	-	-	-	-	-	-	-		
		COMPUERTA EVACUACIÓN DE HUMOS SDCD																					
		LONGITUD																					
		200	250	300	350	400	450	500	550	600	650	700	750	800	850	900	950	1000	1050	1100	1150	1200	
ALTURA	200	441,97	460,46	478,96	497,45	515,94	534,42	552,91	571,41	589,90	608,38	626,88	645,36	663,85	682,34	700,83	719,32	737,81	756,29	774,81	793,28	811,77	
	250	460,51	480,05	499,59	519,12	538,66	558,20	577,74	597,28	616,81	636,35	655,89	675,43	694,96	714,50	734,06	753,60	773,13	792,67	812,22	831,75	851,30	
	300	479,04	499,63	520,21	540,80	561,39	581,98	602,56	623,16	643,74	664,32	684,92	705,51	726,09	746,68	767,28	787,85	808,45	829,04	849,62	870,21	890,80	
	350	497,57	519,21	540,84	562,49	584,12	605,76	627,40	649,03	670,67	692,31	713,94	735,59	757,21	778,85	800,50	822,13	843,77	865,39	887,03	908,68	930,31	
	400	516,11	538,79	561,49	584,18	606,85	629,55	652,22	674,90	697,59	720,28	742,96	765,65	788,33	811,03	833,70	856,39	879,08	901,77	924,44	947,14	969,83	
	450	534,64	558,37	582,11	605,83	629,58	653,31	677,05	700,79	724,51	748,25	771,99	795,72	819,45	843,19	866,93	890,67	914,40	938,14	961,86	985,60	1009,34	
	500	556,03	580,81	605,60	630,38	655,16	679,95	704,73	729,52	754,31	779,08	803,88	828,65	853,44	878,22	903,01	927,80	952,58	977,35	1002,15	1026,93	1051,71	
	550	574,56	600,39	626,23	652,06	677,90	703,72	729,55	755,40	781,22	807,07	832,89	858,73	884,56	910,39	936,22	962,06	987,90	1013,73	1039,56	1065,40	1091,23	
	600	594,95	621,83	648,72	675,61	702,49	729,36	756,25	783,13	810,02	836,90	863,77	890,67	917,54	944,43	971,31	998,19	1025,08	1051,95	1078,84	1105,72	1132,61	
	650	613,48	641,41	669,34	697,29	725,21	753,14	781,08	809,01	836,93	864,86	892,82	920,74	948,68	976,60	1004,54	1032,46	1060,38	1088,32	1116,28	1144,21	1172,13	
700	632,02	660,99	689,97	718,96	747,94	776,93	805,91	834,90	863,88	892,86	921,84	950,82	979,80	1008,78	1037,76	1066,74	1095,72	1124,70	1153,68	1182,67	1211,64		
750	650,56	680,59	710,61	740,64	770,67	800,70	830,73	860,76	890,79	920,83	950,86	980,89	1010,91	1040,94	1070,97	1101,00	1131,03	1161,06	1191,10	1221,13	1251,16		
800	669,08	700,16	731,25	762,32	793,41	824,48	855,56	886,63	917,71	948,80	979,88	1010,96	1042,03	1073,11	1104,20	1135,27	1166,34	1197,42	1228,50	1259,59	1290,67		

## Compuerta de evacuación de humos

### Descripción del producto

Compuerta de evacuación de humos con cierre basculante de 1 hoja (1P), diseñada para ser utilizada en la impulsión de aire primario y evacuación de humos en edificios públicos y edificios de gran altura. Homologada según la norma EN 1366-10. Diseñado según las especificaciones de la norma EN 12101-8. Compuesta por un panel de cartón yeso con marco decorativo de aluminio extruido que incorpora también chapas de acero en el interior. Dispone de una puerta abatible de material refractario y está diseñada para su instalación en conductos verticales de evacuación de humos, con un marco de montaje metálico previamente fijado al conducto. La cara que queda a la vista en el interior de la sala lleva siempre una placa decorativa de panel de cartón yeso (**SDK**) y opcionalmente una rejilla protectora y decorativa específica para evacuación de humos, modelo SECU, fabricada con perfiles de aluminio anodizado.

Certificado según norma UNE-EN-1366-10. Clasificada según norma EN 13501-4: EI90 (ved i→o) S1500 C300 AA multi + E120 (ved i→o) 1500 C300 AA multi. Las compuertas de evacuación de humos SDK llevan el marcado CE nº 0370-CPR-7004 de acuerdo con el Reglamento Europeo de Productos de Construcción RPC-305, según EN12101-8.



SDK

### Dimensiones

La compuerta SDK puede tener las siguientes dimensiones:

Dimensión mínima LxH (mm) - 300x385

Dimensión máxima LxH (mm) - 700x1100.

### Accionamiento

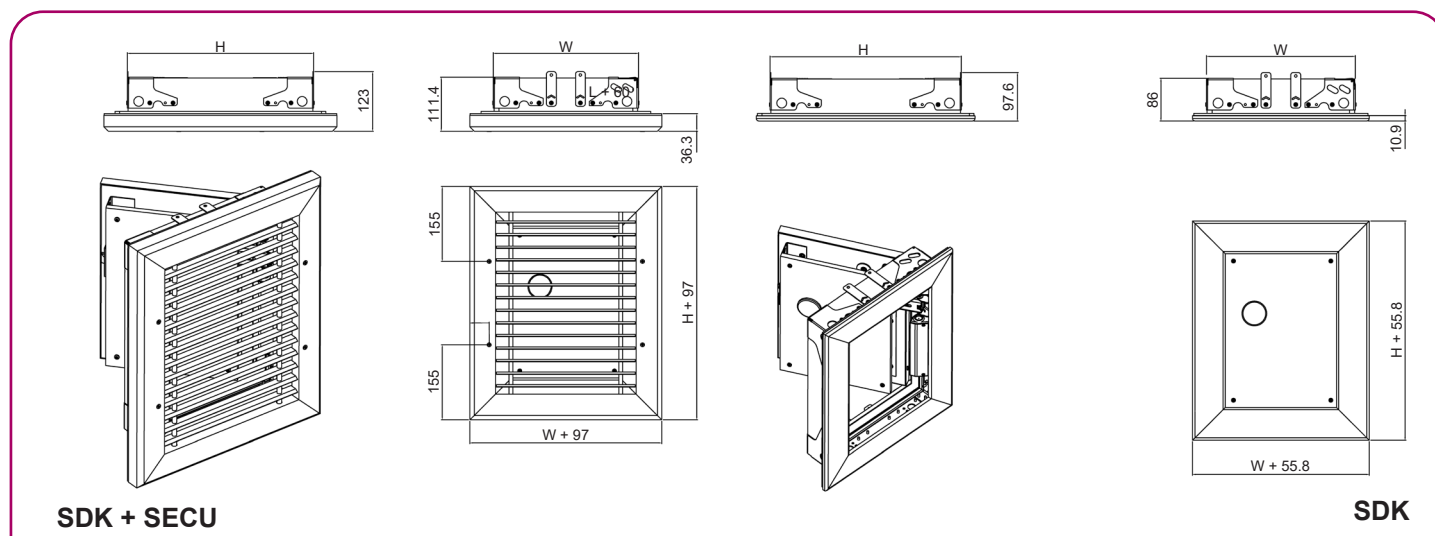
Se accionará (Apertura) por medio de una bobina eléctrica de desacoplamiento (Impulsión 24/48 Vcc E o 24/48/230 Vca E) El mecanismo de accionamiento manual estará incorporado en la parte central de la compuerta. La compuerta de extracción de humos se rearmará (cerrará) manualmente (MN).

Opción de incorporar contactos de posición para indicar posición abierta o cerrada.

- **FDCU** - Contacto principio y final de carrera.

- **FDCB** - Doble contacto principio y doble contacto final de carrera.

### Dimensiones genéricas



SDK + SECU

SDK

ACCESORIOS COMPUERTA DE EVACUACIÓN DE HUMOS SDK	
	€/Unidad
FDCU - Contacto principio y final de carrera	44,88
FDCB - Doble contacto principio y final de carrera	84,74

€/ Unidad

COMPUERTA DE EVACUACIÓN DE HUMOS SDK/SDK-PANEL											
L x H mm	SDK	SDK	SDK-PANEL	SDK-PANEL	MARCO MONTAJE	L x H mm	SDK	SDK	SDK-PANEL	SDK-PANEL	MARCO MONTAJE
	+ Bobina Imp. 48V CC	+ Bobina Imp. 24V CC	+ Bobina Imp. 48V CC	+ Bobina Imp. 24V CC			+ Bobina Imp. 48V CC	+ Bobina Imp. 24V CC			
300 x 385	965,57	957,76	983,52	975,71	95,92	300 x 550	1022,45	1014,64	1042,95	1035,14	98,21
350 x 385	980,78	972,97	999,66	991,85	96,60	350 x 550	1039,73	1031,92	1061,43	1053,62	98,91
400 x 385	996,32	988,51	1014,96	1007,15	97,29	400 x 550	1057,02	1049,21	1079,94	1072,13	99,59
450 x 385	1011,28	1003,47	1030,82	1023,01	97,98	450 x 550	1074,32	1066,51	1098,42	1090,61	100,29
500 x 385	1026,23	1018,42	1046,66	1038,85	98,66	500 x 550	1091,61	1083,80	1116,91	1109,10	100,99
550 x 385	1041,18	1033,37	1062,51	1054,70	99,35	550 x 550	1108,91	1101,10	1135,41	1127,60	101,68
600 x 385	1056,13	1048,32	1078,36	1070,55	100,03	600 x 550	1125,89	1118,08	1153,56	1145,75	102,30
650 x 385	1071,08	1063,27	1094,21	1086,40	100,72	650 x 550	1142,88	1135,07	1171,73	1163,92	102,98
700 x 385	1086,04	1078,23	1110,06	1102,25	101,41	700 x 550	1159,86	1152,05	1189,88	1182,07	103,67
300 x 400	971,73	963,92	989,92	982,11	96,12	300 x 600	1039,34	1031,53	1060,64	1052,83	98,91
350 x 400	987,14	979,33	1006,27	998,46	96,82	350 x 600	1057,27	1049,46	1079,83	1072,02	99,59
400 x 400	1002,53	994,72	1022,63	1014,82	97,51	400 x 600	1075,19	1067,38	1099,03	1091,22	100,29
450 x 400	1017,85	1010,04	1038,70	1030,89	98,19	450 x 600	1093,11	1085,30	1118,23	1110,42	100,99
500 x 400	1032,98	1025,17	1054,77	1046,96	98,87	500 x 600	1111,04	1103,23	1137,43	1129,62	101,68
550 x 400	1048,11	1040,30	1070,84	1063,03	99,55	550 x 600	1128,95	1121,14	1156,63	1148,82	102,38
600 x 400	1063,25	1055,44	1086,91	1079,10	100,24	600 x 600	1146,88	1139,07	1175,83	1168,02	103,07
650 x 400	1078,38	1070,57	1102,98	1095,17	100,93	650 x 600	1163,78	1155,97	1193,93	1186,12	103,67
700 x 400	1093,51	1085,70	1119,06	1111,25	101,61	700 x 600	1181,37	1173,56	1212,78	1204,97	104,36
300 x 450	988,63	980,82	1007,59	999,78	96,82	300 x 650	1057,27	1049,46	1079,43	1071,62	99,55
350 x 450	1004,66	996,85	1024,66	1016,85	97,51	350 x 650	1074,79	1066,98	1098,23	1090,42	100,29
400 x 450	1020,69	1012,88	1041,73	1033,92	98,21	400 x 650	1093,35	1085,54	1118,13	1110,32	100,99
450 x 450	1036,73	1028,92	1058,79	1050,98	98,91	450 x 650	1111,91	1104,10	1138,04	1130,23	101,68
500 x 450	1052,02	1044,21	1074,89	1067,08	99,55	500 x 650	1130,46	1122,65	1157,96	1150,15	102,38
550 x 450	1067,76	1059,95	1091,63	1083,82	100,24	550 x 650	1149,01	1141,20	1177,87	1170,06	103,07
600 x 450	1083,49	1075,68	1108,39	1100,58	100,93	600 x 650	1167,57	1159,76	1197,78	1189,97	103,77
650 x 450	1099,23	1091,42	1125,15	1117,34	101,61	650 x 650	1186,12	1178,31	1217,69	1209,88	104,46
700 x 450	1114,97	1107,16	1141,90	1134,09	102,30	700 x 650	1204,92	1197,11	1235,67	1227,86	105,04
300 x 500	1005,53	997,72	1025,27	1017,46	97,51	300 x 700	1075,70	1067,89	1096,85	1089,04	100,24
350 x 500	1022,20	1014,39	1043,05	1035,24	98,21	350 x 700	1092,34	1084,53	1116,61	1108,80	100,99
400 x 500	1038,86	1031,05	1060,83	1053,02	98,91	400 x 700	1111,52	1103,71	1137,23	1129,42	101,68
450 x 500	1055,52	1047,71	1078,60	1070,79	99,59	450 x 700	1130,70	1122,89	1157,86	1150,05	102,38
500 x 500	1072,19	1064,38	1096,39	1088,58	100,29	500 x 700	1149,89	1142,08	1178,48	1170,67	103,07
550 x 500	1089,23	1081,42	1112,43	1104,62	100,93	550 x 700	1169,07	1161,26	1199,10	1191,29	103,77
600 x 500	1105,60	1097,79	1129,86	1122,05	101,61	600 x 700	1188,25	1180,44	1219,72	1211,91	104,46
650 x 500	1121,98	1114,17	1147,30	1139,49	102,30	650 x 700	1207,44	1199,63	1240,34	1232,53	105,15
700 x 500	1138,36	1130,55	1164,74	1156,93	102,98	700 x 700	1226,62	1218,81	1260,97	1253,16	105,85

€ / Unidad

COMPUERTA DE EVACUACIÓN DE HUMOS SDK/SDK-PANEL											
L x H mm	SDK	SDK	SDK-PANEL	SDK-PANEL	MARCO MONTAJE	L x H mm	SDK	SDK	SDK-PANEL	SDK-PANEL	MARCO MONTAJE
	+	+	+	+			+	+	+	+	
	Bobina Imp. 48V CC	Bobina Imp. 24V CC	Bobina Imp. 48V CC	Bobina Imp. 24V CC			Bobina Imp. 48V CC	Bobina Imp. 24V CC	Bobina Imp. 48V CC	Bobina Imp. 24V CC	
300 x 750	1092,39	1084,58	1116,64	1108,83	100,93	300 x 950	1161,05	1153,24	1188,49	1180,68	103,67
350 x 750	1111,83	1104,02	1137,60	1129,79	101,61	350 x 950	1182,98	1175,17	1212,24	1204,43	104,36
400 x 750	1129,68	1121,87	1156,34	1148,53	102,38	400 x 950	1204,91	1197,10	1235,99	1228,18	105,04
450 x 750	1149,50	1141,69	1177,67	1169,86	103,07	450 x 950	1226,84	1219,03	1259,73	1251,92	105,72
500 x 750	1169,31	1161,50	1199,01	1191,20	103,77	500 x 950	1247,01	1239,20	1281,11	1273,30	106,54
550 x 750	1189,12	1181,31	1220,33	1212,52	104,46	550 x 950	1269,36	1261,55	1305,28	1297,47	107,24
600 x 750	1208,94	1201,13	1241,67	1233,86	105,15	600 x 950	1291,68	1283,87	1329,46	1321,65	107,94
650 x 750	1228,75	1220,94	1263,00	1255,19	105,85	650 x 950	1314,02	1306,21	1353,63	1345,82	108,63
700 x 750	1248,58	1240,77	1284,34	1276,53	106,54	700 x 950	1336,36	1328,55	1377,81	1370,00	109,33
300 x 800	1109,06	1101,25	1134,11	1126,30	101,61	300 x 1000	1177,75	1169,94	1205,99	1198,18	104,36
350 x 800	1129,13	1121,32	1155,75	1147,94	102,30	350 x 1000	1200,30	1192,49	1230,42	1222,61	105,04
400 x 800	1147,85	1140,04	1175,43	1167,62	103,07	400 x 1000	1222,84	1215,03	1254,86	1247,05	105,72
450 x 800	1168,29	1160,48	1197,48	1189,67	103,77	450 x 1000	1245,37	1237,56	1279,28	1271,47	106,41
500 x 800	1188,74	1180,93	1219,53	1211,72	104,46	500 x 1000	1266,44	1258,63	1301,62	1293,81	107,24
550 x 800	1209,18	1201,37	1241,57	1233,76	105,15	550 x 1000	1289,40	1281,59	1326,51	1318,70	107,94
600 x 800	1229,62	1221,81	1263,61	1255,80	105,85	600 x 1000	1312,37	1304,56	1351,40	1343,59	108,63
650 x 800	1250,08	1242,27	1285,66	1277,85	106,54	650 x 1000	1335,34	1327,53	1376,29	1368,48	109,33
700 x 800	1270,52	1262,71	1307,70	1299,89	107,24	700 x 1000	1358,31	1350,50	1401,18	1393,37	110,02
300 x 850	1125,74	1117,93	1151,57	1143,76	102,30	300 x 1050	1194,47	1186,66	1223,48	1215,67	105,04
350 x 850	1146,41	1138,60	1173,89	1166,08	102,98	350 x 1050	1217,62	1209,81	1248,61	1240,80	105,72
400 x 850	1167,09	1159,28	1196,21	1188,40	103,67	400 x 1050	1240,76	1232,95	1273,72	1265,91	106,41
450 x 850	1187,09	1179,28	1217,30	1209,49	104,46	450 x 1050	1263,92	1256,11	1298,84	1291,03	107,10
500 x 850	1208,15	1200,34	1240,05	1232,24	105,15	500 x 1050	1287,07	1279,26	1323,96	1316,15	107,78
550 x 850	1229,23	1221,42	1262,80	1254,99	105,85	550 x 1050	1309,47	1301,66	1347,75	1339,94	108,63
600 x 850	1250,31	1242,50	1285,57	1277,76	106,54	600 x 1050	1333,06	1325,25	1373,35	1365,54	109,33
650 x 850	1271,38	1263,57	1308,31	1300,50	107,24	650 x 1050	1356,65	1348,84	1398,95	1391,14	110,02
700 x 850	1292,47	1284,66	1331,07	1323,26	107,94	700 x 1050	1380,26	1372,45	1424,55	1416,74	110,71
300 x 900	1144,34	1136,53	1169,03	1161,22	102,98	300 x 1100	1211,18	1203,37	1240,98	1233,17	105,72
350 x 900	1165,66	1157,85	1192,04	1184,23	103,67	350 x 1100	1234,94	1227,13	1266,78	1258,97	106,41
400 x 900	1186,98	1179,17	1215,05	1207,24	104,36	400 x 1100	1258,70	1250,89	1292,59	1284,78	107,10
450 x 900	1205,87	1198,06	1237,11	1229,30	105,15	450 x 1100	1282,46	1274,65	1318,40	1310,59	107,78
500 x 900	1227,59	1219,78	1260,58	1252,77	105,85	500 x 1100	1306,22	1298,41	1344,20	1336,39	108,46
550 x 900	1249,29	1241,48	1284,05	1276,24	106,54	550 x 1100	1329,51	1321,70	1368,99	1361,18	109,33
600 x 900	1271,00	1263,19	1307,51	1299,70	107,24	600 x 1100	1353,73	1345,92	1395,29	1387,48	110,02
650 x 900	1292,70	1284,89	1330,98	1323,17	107,94	650 x 1100	1377,98	1370,17	1421,61	1413,80	110,71
700 x 900	1314,41	1306,60	1354,45	1346,64	108,63	700 x 1100	1402,20	1394,39	1447,92	1440,11	111,40



## Serie SED

### Rejilla de protección, RPK

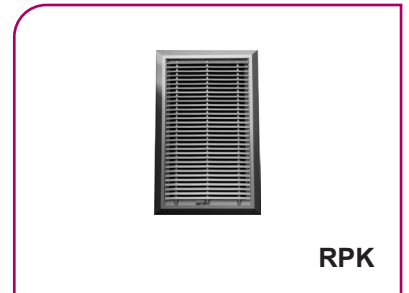
#### Descripción del producto

Rejilla de protección **RPK**, destinada a la evacuación de humos o a la protección de las compuertas **SMLD** y **CEVH**. Estética cuidada. Pérdida de carga reducida. Las rejillas se adaptan a las dimensiones de la compuerta de extracción de humos. Acabado estándar en aluminio anodizado natural. Para otros acabados, consultar.

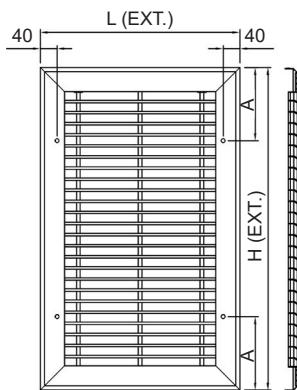
#### Modelos

- RPK.** Rejilla de protección con núcleo fijo y tornillos vistos.
- RPK-1A.** Rejilla de protección con núcleo desmontable y tornillos vistos.
- RPK-2A.** Rejilla de protección con núcleo desmontable y tornillos ocultos.
- RPK-S.** Rejilla de protección con núcleo fijo y tornillos vistos.
- RPK-P.** Rejilla de protección con núcleo fijo y tornillos cultos.
- RPK-X.** Rejilla de protección con núcleo abatible y tornillos cultos.

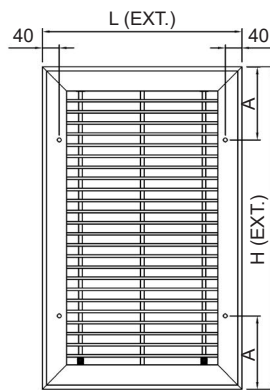
Posibilidad con tornillos de seguridad **(-SG)**.



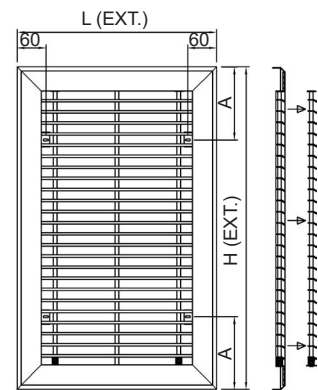
#### Dimensiones genéricas



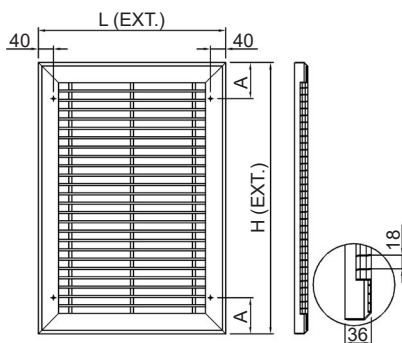
**RPK**  
REJILLA FIJA Y TORNILLOS VISTOS



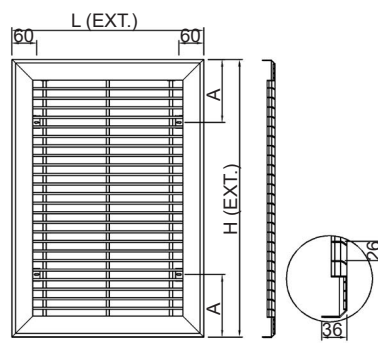
**RPK-1A**  
REJILLA DESMONTABLE Y TORNILLOS VISTOS



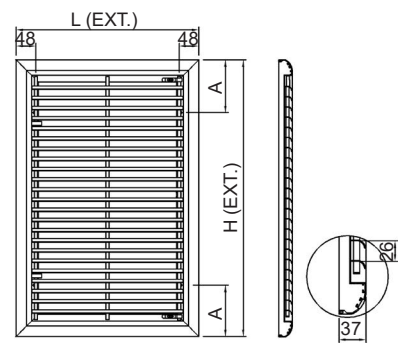
**RPK-2A**  
REJILLA DESMONTABLE Y TORNILLOS OCULTOS



**RPK-S**  
REJILLA FIJA Y TORNILLOS VISTOS



**RPK-P**  
REJILLA FIJA Y TORNILLOS OCULTOS



**RPK-X**  
REJILLA ABATIBLE Y TORNILLOS OCULTOS

**RPK**



€/ Unidad

### RPK PARA PARED

L x H mm	RPK	RPK-1A	RPK-2A	RPK-S	RPK-P	RPK-X	L x H mm	RPK	RPK-1A	RPK-2A	RPK-S	RPK-P	RPK-X
200 x 100	84,79	95,04	102,31	81,96	89,15	104,59	400 x 100	96,45	106,68	113,95	95,34	105,74	124,72
200 x 150	91,04	101,37	108,64	90,03	96,15	112,64	400 x 150	104,78	115,11	122,38	106,51	115,35	135,91
200 x 200	97,30	107,70	114,97	98,09	103,15	120,73	400 x 200	113,11	123,53	130,80	117,69	124,99	147,10
200 x 250	103,56	114,07	121,34	104,95	110,19	128,84	400 x 250	121,45	131,96	139,23	126,79	134,68	158,33
200 x 300	109,84	120,42	127,69	113,06	117,22	136,96	400 x 300	129,83	140,42	147,69	138,01	144,35	169,56
200 x 350	116,15	126,84	134,11	121,19	124,28	145,08	400 x 350	138,22	148,91	156,18	149,26	154,07	180,84
200 x 400	122,48	133,24	140,51	129,32	131,34	151,50	400 x 400	146,63	157,38	164,65	160,51	163,78	189,19
200 x 450	128,84	139,68	146,95	137,50	138,46	159,67	400 x 450	155,06	165,91	173,18	171,80	173,51	200,49
200 x 500	135,18	146,12	153,39	144,44	145,55	171,21	400 x 500	163,51	174,44	181,71	180,96	183,27	215,18
200 x 600	172,63	191,19	198,46	190,85	184,85	214,35	400 x 600	205,13	223,69	230,96	235,64	235,65	273,72
200 x 700	184,96	203,69	210,96	206,98	198,45	231,59	400 x 700	220,73	239,47	246,74	257,10	253,96	297,60
200 x 800	214,69	233,60	240,87	240,51	229,80	265,31	400 x 800	255,15	274,06	281,33	297,37	291,48	338,49
200 x 900	230,26	249,35	256,62	259,89	246,88	286,85	400 x 900	274,89	293,97	301,24	322,99	314,21	366,65
200 x 1000	245,91	265,16	272,43	278,10	264,02	306,22	400 x 1000	294,70	313,96	321,23	346,55	337,02	392,65
250 x 100	87,69	97,92	105,19	85,27	92,23	108,62	450 x 100	103,52	109,66	116,93	102,87	108,87	128,81
250 x 150	94,45	104,78	112,05	94,12	99,77	117,35	450 x 150	112,78	118,57	125,84	115,28	119,05	140,67
250 x 200	101,21	111,63	118,90	102,97	107,33	126,09	450 x 200	122,10	127,52	134,79	127,72	129,26	152,54
250 x 250	108,02	118,51	125,78	110,39	114,89	134,85	450 x 250	131,43	136,49	143,76	137,80	139,45	164,42
250 x 300	114,81	125,41	132,68	119,28	122,48	143,64	450 x 300	140,77	145,47	152,74	150,28	149,70	176,34
250 x 350	121,65	132,33	139,60	128,18	130,07	152,44	450 x 350	150,12	154,46	161,73	162,75	159,94	188,26
250 x 400	128,50	139,25	146,52	137,10	137,70	159,21	450 x 400	159,50	163,46	170,73	175,24	170,20	197,00
250 x 450	135,37	146,20	153,47	146,03	145,34	168,07	450 x 450	168,88	172,52	179,79	187,77	180,48	208,95
250 x 500	142,23	153,16	160,43	153,55	153,02	180,30	450 x 500	178,29	181,57	188,84	197,95	190,77	224,31
250 x 600	180,72	199,29	206,56	202,02	193,38	224,72	450 x 600	229,48	231,85	239,12	261,47	244,25	284,18
250 x 700	193,88	212,61	219,88	219,47	207,84	243,30	450 x 700	247,18	248,45	255,72	285,55	263,41	309,38
250 x 800	224,78	243,68	250,95	254,70	240,40	278,50	450 x 800	284,01	284,20	291,47	328,82	302,15	351,74
250 x 900	241,41	260,47	267,74	275,66	258,57	301,36	450 x 900	306,06	305,18	312,45	357,27	325,99	381,23
250 x 1000	258,10	277,34	284,61	295,20	276,81	322,05	450 x 1000	328,20	326,18	333,45	383,46	349,88	408,56
300 x 100	90,58	100,84	108,11	88,62	95,33	112,64	500 x 100	106,48	112,62	119,89	106,28	112,05	132,93
300 x 150	97,87	108,19	115,46	98,24	103,40	122,05	500 x 150	116,29	122,06	129,33	119,47	122,76	145,44
300 x 200	105,17	115,58	122,85	107,86	111,51	131,48	500 x 200	126,10	131,53	138,80	132,68	133,51	157,98
300 x 250	112,48	122,98	130,25	115,84	119,63	140,90	500 x 250	135,96	141,02	148,29	143,31	144,26	170,52
300 x 300	119,80	130,39	137,66	125,50	127,75	150,35	500 x 300	145,81	150,53	157,80	156,57	155,03	183,10
300 x 350	127,16	137,81	145,08	135,18	135,91	159,81	500 x 350	155,69	160,05	167,32	169,83	165,84	195,69
300 x 400	134,52	145,29	152,56	144,88	144,08	166,98	500 x 400	165,58	169,58	176,85	183,12	176,64	204,80
300 x 450	141,92	152,75	160,02	154,59	152,25	176,48	500 x 450	175,52	179,15	186,42	196,41	187,46	217,42
300 x 500	149,31	160,24	167,51	162,67	160,46	189,37	500 x 500	185,45	188,71	195,98	207,14	198,31	233,45
300 x 600	188,85	207,41	214,68	213,20	201,95	235,13	500 x 600	237,68	240,04	247,31	272,71	252,88	294,65
300 x 700	202,82	221,55	228,82	231,99	217,24	255,04	500 x 700	256,17	257,46	264,73	298,15	272,90	321,21
300 x 800	234,90	253,81	261,08	268,92	251,03	291,71	500 x 800	294,19	294,39	301,66	343,11	312,85	365,00
300 x 900	252,55	271,62	278,89	291,42	270,29	315,89	500 x 900	317,29	316,39	323,66	373,13	337,75	395,85
300 x 1000	270,28	289,53	296,80	312,31	289,61	337,92	500 x 1000	340,44	338,45	345,72	400,64	362,74	424,49
350 x 100	93,51	103,75	111,02	91,98	98,45	116,74	600 x 100	112,48	122,73	130,00	113,15	118,44	141,20
350 x 150	101,29	111,63	118,90	102,36	107,07	126,79	600 x 150	123,33	133,68	140,95	127,90	130,25	155,06
350 x 200	109,14	119,54	126,81	112,77	115,72	136,88	600 x 200	134,21	144,62	151,89	142,65	142,07	168,91
350 x 250	116,96	127,46	134,73	121,32	124,37	146,95	600 x 250	145,09	155,59	162,86	154,41	153,92	182,82
350 x 300	124,82	135,41	142,68	131,73	133,05	157,06	600 x 300	156,00	166,58	173,85	169,23	165,80	196,72
350 x 350	132,69	143,35	150,62	142,21	141,74	167,19	600 x 350	166,93	177,60	184,87	184,04	177,68	210,64
350 x 400	140,57	151,34	158,61	152,69	150,44	174,74	600 x 400	177,86	188,61	195,88	198,88	189,57	220,50
350 x 450	148,49	159,34	166,61	163,19	159,19	184,90	600 x 450	188,81	199,64	206,91	213,74	201,50	234,44
350 x 500	156,40	167,32	174,59	171,80	167,93	198,45	600 x 500	199,79	210,71	217,98	225,58	213,42	251,79
350 x 600	196,99	215,54	222,81	224,43	210,50	245,58	600 x 600	254,08	272,64	279,91	295,30	270,18	315,67
350 x 700	211,76	230,50	237,77	244,54	226,65	266,79	600 x 700	274,23	292,96	300,23	323,38	291,89	344,87
350 x 800	245,03	263,93	271,20	283,14	261,67	304,91	600 x 800	314,60	333,50	340,77	371,71	334,29	391,60
350 x 900	263,71	282,79	290,06	307,20	282,02	330,42	600 x 900	339,78	358,84	366,11	404,86	361,39	425,09
350 x 1000	282,47	301,73	309,00	329,42	302,43	353,80	600 x 1000	365,03	384,28	391,55	435,03	388,54	456,42

Protección Contra Incendios

Incremento por tornillos ocultos con opción desmontable. €/Unidad 7,27



€/ Unidad

RPK PARA PARED						
L x H mm	RPK	RPK-1A	RPK-2A	RPK-S	RPK-P	RPK-X
700 x 100	118,56	128,80	136,07	120,09	124,91	149,55
700 x 150	130,45	140,79	148,06	136,41	137,80	164,74
700 x 200	142,37	152,78	160,05	152,72	150,73	179,94
700 x 250	154,28	164,80	172,07	165,57	163,66	195,15
700 x 300	166,23	176,82	184,09	181,95	176,61	210,40
700 x 350	178,21	188,87	196,14	198,32	189,59	225,63
700 x 400	190,17	200,94	208,21	214,70	202,58	236,25
700 x 450	202,19	213,02	220,29	231,15	215,59	251,54
700 x 500	214,19	225,11	232,38	244,08	228,62	270,22
700 x 600	270,58	289,15	296,42	317,96	287,53	336,76
700 x 700	292,37	311,10	318,37	348,68	310,97	368,62
700 x 800	335,07	353,98	361,25	400,40	355,79	418,27
700 x 900	362,33	381,41	388,68	436,65	385,08	454,43
700 x 1000	389,67	408,91	416,18	469,51	414,42	488,41
800 x 100	133,23	139,37	146,64	135,65	140,13	166,62
800 x 150	147,56	153,33	160,60	154,93	155,52	184,55
800 x 200	161,89	167,31	174,58	174,23	170,94	202,48
800 x 250	176,25	181,31	188,58	189,59	186,36	220,45
800 x 300	190,64	195,35	202,62	208,91	201,81	238,40
800 x 350	205,02	209,38	216,65	228,26	217,29	256,39
800 x 400	219,45	223,43	230,70	247,61	232,77	269,16
800 x 450	233,88	237,51	244,78	267,00	248,28	287,16
800 x 500	248,32	251,60	258,87	282,46	263,80	308,59
800 x 600	317,21	319,59	326,86	369,12	335,52	389,80
800 x 700	343,79	345,06	352,33	405,71	363,85	427,53
800 x 800	374,32	374,51	381,78	446,31	396,54	465,34
800 x 900	404,94	404,05	411,32	486,99	429,31	505,46
800 x 1000	435,62	433,63	440,90	523,81	462,13	543,44
900 x 100	139,71	149,95	157,22	143,00	146,98	175,36
900 x 150	155,06	165,40	172,67	163,82	163,46	194,61
900 x 200	170,46	180,87	188,14	184,67	179,97	213,90
900 x 250	185,85	196,35	203,62	201,15	196,50	233,18
900 x 300	201,26	211,86	219,13	222,05	213,04	252,48
900 x 350	216,71	227,39	234,66	242,95	229,59	271,82
900 x 400	232,19	242,93	250,20	263,86	246,18	285,29
900 x 450	247,64	258,49	265,76	284,79	262,77	304,67
900 x 500	263,13	274,06	281,33	301,38	279,36	327,41
900 x 600	334,12	352,67	359,94	392,16	353,29	411,26
900 x 700	362,32	381,06	388,33	431,43	383,33	451,68
900 x 800	394,95	413,86	421,13	475,15	418,19	492,15
900 x 900	427,65	446,71	453,98	518,93	453,13	534,94
900 x 1000	460,40	479,65	486,92	558,41	488,14	575,57
1000 x 100	146,23	156,49	163,76	150,39	153,90	184,20
1000 x 150	162,66	172,98	180,25	172,78	171,50	204,77
1000 x 200	179,07	189,49	196,76	195,21	189,08	225,38
1000 x 250	195,52	206,02	213,29	212,79	206,70	246,00
1000 x 300	211,97	222,56	229,83	235,22	224,34	266,64
1000 x 350	228,47	239,15	246,42	257,69	241,98	287,30
1000 x 400	244,98	255,73	263,00	280,17	259,63	301,52
1000 x 450	261,48	272,33	279,60	302,66	277,34	322,21
1000 x 500	278,02	288,95	296,22	320,33	295,04	346,30
1000 x 600	351,07	369,62	376,89	415,26	371,12	432,81
1000 x 700	380,93	399,65	406,92	457,21	402,87	475,88
1000 x 800	415,63	434,54	441,81	504,05	439,91	519,02
1000 x 900	450,41	469,50	476,77	550,96	477,04	564,47
1000 x 1000	485,26	504,51	511,78	593,11	514,22	607,78

Incremento por tornillos ocultos con opción desmontable. €/Unidad 7,27

### Rejillas intumescentes para transferencia de aire, V

#### Descripción del producto

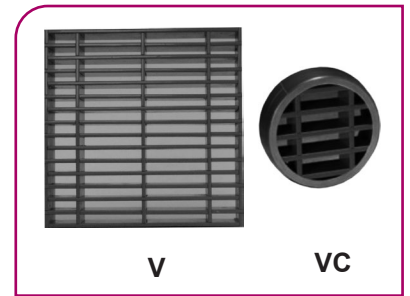
Las rejillas intumescentes marca Koolair modelos **V** para rectangulares y **VC** para circulares se utilizan para la compartimentación de espacios en caso de fuego o gases a alta temperatura.

Las rejillas **V** y **VC** contienen un material intumescente que expande (en general, en 5 minutos) y sella el hueco de ventilación con el efecto de calor, impidiendo el paso de llamas, humo y gases siguiendo la norma de ensayo europea EN1364-5.

Las rejillas están formadas por fundas termoplásticas rellenas de cintas intumescentes PALUSOL. Reaccionan a partir de 100°C. Se recomienda aplicar en interiores (evitando contacto con el agua y temperaturas continuas superiores a 40°C). Están diseñadas para facilitar un flujo de aire sin excesivo ruido y de forma eficiente.

Permiten un flujo de aire bidireccional a través de la rejilla y pueden montarse en posición vertical y horizontal dependiendo de la aplicación. Cuentan con un área libre aproximada del 60%. Las rejillas intumescentes han sido homologadas centradas en el espesor de la pared de ensayo para obtener una resistencia al fuego por cada lado. Se deben almacenar en un sitio seco y ventilado. No necesitan mantenimiento.

Existe una gama amplia de dimensiones y espesores: V40 con clasificación EI60, V50 con clasificación EI90, V60 con clasificación EI120 y VC60 con clasificación EI90. El color de las láminas y del marco predeterminado es gris. Bajo consulta, posibilidad de suministro en otros colores. Las rejillas V y VC se fabrican por pasos de 50mm. Pueden suministrarse junto con rejilla embellecedora para evitar la visión de la rejilla intumescente buscando mayor estética.



#### Modelos

**V40.** EI60 rejilla rectangular fabricada con material intumescente y fundas termoplásticas rellenas de cintas intumescentes PALUSOL.

**V50.** EI90 rejilla rectangular fabricada con material intumescente y fundas termoplásticas rellenas de cintas intumescentes PALUSOL.

**V60.** EI120 rectangular fabricada con material intumescente y fundas termoplásticas rellenas de cintas intumescentes PALUSOL.

**VC60.** EI90 circular fabricada con material intumescente y fundas termoplásticas rellenas de cintas intumescentes PALUSOL.

#### Dimensiones genéricas

LxH	100	150	200	250	300	350	400	450	500	550	600
100											
150											
200											
250											
300											
350											
400											
450											
500											
550											
600											

## Serie V

€/ Unidad

### REJILLA INTUMESCENTE PARA TRANSFERENCIA DE AIRE, V

MODELO DIMEN. mm	V40 (EI60)	V50 (EI90)	V60 (EI120)	S-13 (x2 Uds) Pintada	S-13 (x2 Uds) Sin pintar
100 x 100	92,33	103,64	123,26	23,40	13,84
150 x 100	104,58	126,79	152,10	25,46	15,90
150 x 150	142,50	154,52	185,85	27,84	18,24
200 x 100	131,43	139,92	174,55	27,58	17,98
200 x 150	161,24	178,08	214,77	30,32	20,72
200 x 200	197,30	217,10	262,79	33,18	23,54
250 x 100	142,50	157,48	183,61	29,78	20,14
250 x 150	176,23	194,91	228,48	32,90	23,26
250 x 200	225,04	248,03	290,91	36,10	26,44
250 x 250	251,01	276,88	335,95	41,94	29,72
300 x 100	161,97	182,31	213,26	32,04	22,42
300 x 150	200,83	226,32	266,07	35,56	25,90
300 x 200	268,72	279,13	329,86	41,68	29,40
300 x 250	300,05	333,30	402,63	45,36	33,06
300 x 300	341,64	380,18	460,25	49,10	36,78
350 x 100	178,79	208,93	226,97	34,44	24,76
350 x 150	222,31	259,33	284,58	38,28	28,60
350 x 200	288,03	319,61	395,25	44,78	32,50
350 x 250	322,57	358,46	443,57	48,84	36,48
350 x 300	369,44	419,95	508,65	55,40	40,58
350 x 350	411,05	456,40	553,46	59,60	44,78
400 x 100	191,22	233,05	255,74	39,42	27,18
400 x 150	239,70	289,87	321,13	43,68	31,38
400 x 200	311,50	357,75	432,27	47,96	35,66
400 x 250	350,94	402,38	487,18	54,84	40,02
400 x 300	403,83	475,88	560,74	59,32	44,52
400 x 350	465,15	517,71	634,07	63,96	49,08
400 x 400	519,15	575,25	705,10	70,96	53,72
450 x 100	202,11	254,29	294,04	41,96	29,72
450 x 150	253,73	316,71	368,01	46,58	34,26
450 x 200	317,59	391,81	458,26	53,70	38,92
450 x 250	383,14	440,70	517,71	58,52	43,64
450 x 300	455,68	527,50	641,53	63,38	48,48
450 x 350	496,40	573,42	698,19	70,66	53,46
450 x 400	567,31	636,48	776,41	75,76	58,52
450 x 450	611,88	681,12	831,46	83,54	63,66
500 x 100	246,91	287,23	329,30	44,62	32,30
500 x 150	307,84	357,04	412,32	52,06	37,24
500 x 200	381,31	440,70	512,91	57,06	42,26
500 x 250	429,80	495,43	579,83	62,24	47,40
500 x 300	494,56	568,92	669,67	69,82	52,58
500 x 350	577,67	638,16	777,14	75,20	57,92
500 x 400	640,57	708,68	864,41	83,26	63,38
500 x 450	684,97	758,46	926,11	88,88	68,92
500 x 500	746,28	828,58	1011,55	94,60	74,64
550 x 100	256,92	310,79	360,40	48,64	35,02
550 x 150	321,69	386,61	450,64	55,20	40,34
550 x 200	400,14	477,72	560,35	61,78	45,76
550 x 250	451,76	536,95	632,64	67,32	51,28
550 x 300	521,71	616,70	730,09	74,16	56,88
550 x 350	570,44	690,90	841,65	79,92	62,58
550 x 400	675,60	767,35	936,13	88,36	68,46
550 x 450	723,11	821,20	1002,81	94,38	74,42
550 x 500	806,22	895,82	1095,14	101,64	80,52
550 x 550	871,93	972,28	1186,66	108,90	86,62
600 x 100	271,51	341,48	380,99	52,58	37,78
600 x 150	340,92	424,59	477,72	58,32	43,48
600 x 200	425,30	524,14	595,94	66,46	49,24
600 x 250	481,81	589,28	674,64	72,40	55,12
600 x 300	558,03	676,65	780,80	78,46	61,16
600 x 350	611,15	737,38	855,19	84,64	67,26
600 x 400	722,72	857,67	1045,04	93,52	73,52
600 x 450	775,12	917,06	1229,85	99,92	79,88
600 x 500	847,50	999,29	1220,95	108,66	86,42
600 x 550	974,11	1080,54	1320,97	115,50	93,14
600 x 600	1025,58	1138,65	1393,09	122,30	99,88



€/ Unidad

REJILLA INTUMESCENTE PARA TRANSFERENCIA DE AIRE, VC			
MODELO DIMEN. mm	VC60 (EI90)	S-13 (x2 Uds) Pintada	S-13 (x2 Uds) Sin pintar
100	144,18	23,40	13,84
125	155,47	25,52	15,96
150	194,50	27,84	18,24
200	267,83	33,18	23,54
250	339,23	41,94	29,72
300	441,82	49,10	36,78
350	560,84	59,60	44,78
400	649,23	70,96	53,72



## Sistema de monitorización de compuertas cortafuego motorizadas KOOLCOM

### Descripción del producto

KOOLCOM es un sistema electrónico de control de compuertas cortafuegos que permite monitorizar y verificar el buen estado y funcionalidad de cada compuerta periódica y automáticamente, así como cerrar las mismas en caso de detección de alarma. Aunque este sistema puede ser perfectamente gestionado desde un sistema BMS (Building Management System), KOOLCOM puede trabajar igualmente en modo Standalone, es decir, operar de modo autónomo sin necesidad de BMS o personal de mantenimiento externo.

### Filosofía HUB

KOOLCOM es el único sistema del mercado cuya tipología de instalación es la basada en la filosofía HUB o concentrador de comunicaciones.

Esta prestación permite:

- Control de hasta 31.616 compuertas cortafuegos.
- Mayor rapidez de comunicación de datos (32 veces más rápido que cualquier sistema sin esa tipología).
- Sencillez de cableado para la gestión de alarmas.

### Especificaciones técnicas

- Electrónica de control para 1 hasta 4 compuertas (DCU).
- Electrónica de control para compuertas de 24 V(ac y dc) y 230 Vac.
- Autónomo o interactivo con la central de incendios.
- Chequeos periódicos programables.
- Actuador para ventilador de impulsión, configurable para ventiladores de extracción, extracción de humos, mediante contactor externo.
- Comunicación MODBUS. Velocidad configurable. Terminación integrada.
- Entrada/Salida alarma. Contacto seco.
- Modo de prueba de sensores de Humo.
- Consola gráfica segregada.



Consola gráfica



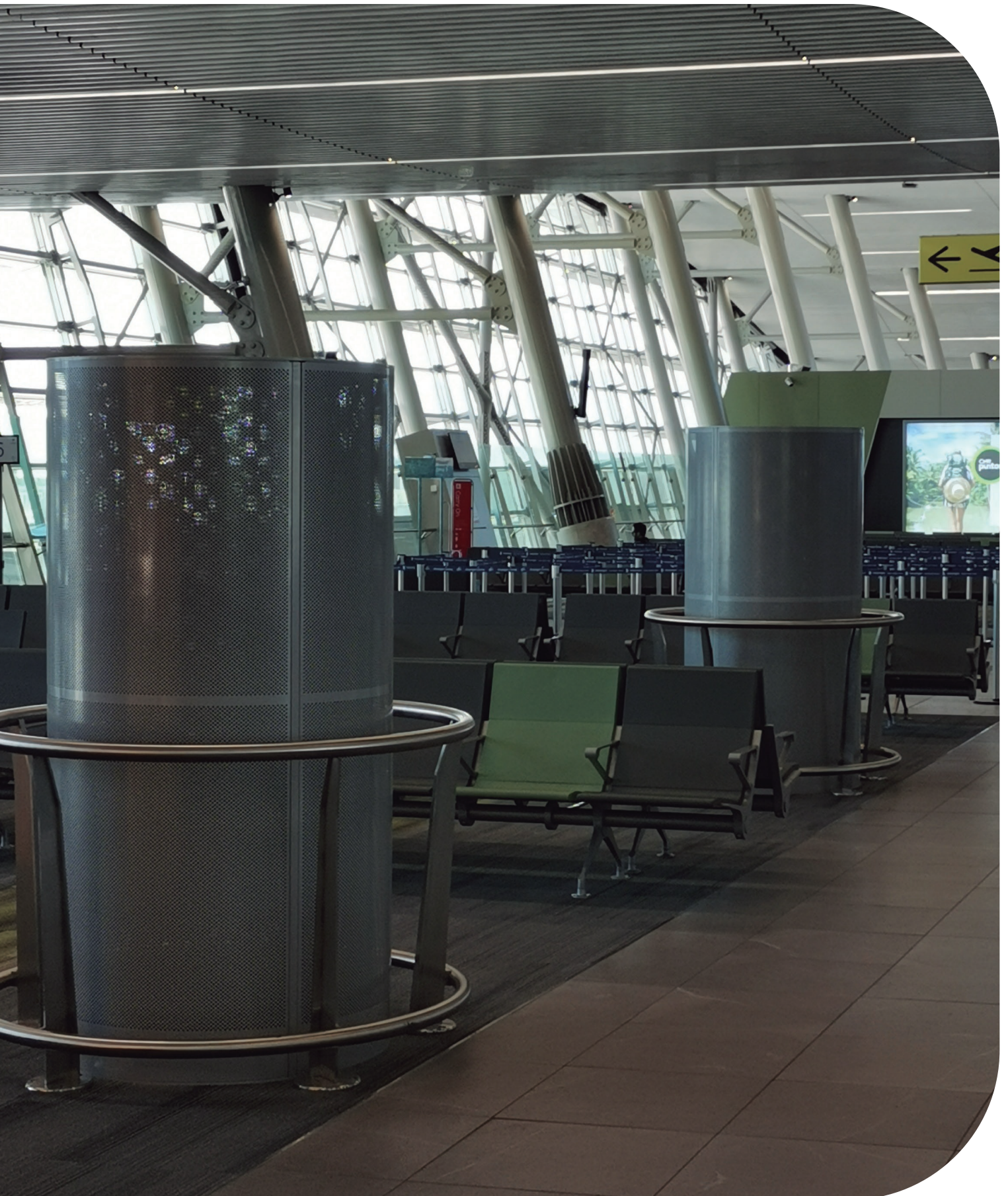
Unidad de control de comunicaciones - KHUK



Unidad de control de comp. cortafuegos - DCU 1CH y DCU 4CH

€/ Unidad

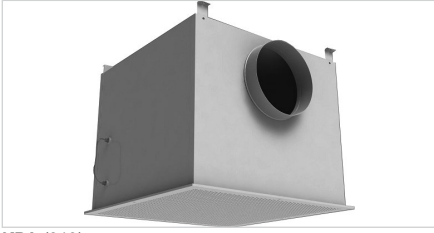
Sistema de monitorización de compuertas cortafuego motorizadas KOOLCOM	
Concentrador HUB KHUK KoolCom 100-UCK000	1700,56
Pantalla grafica Koolcom 100-TCK000	850,29
Unidad de control de compuerta KoolCom, 4 compuertas, 24-V (AC/DC) 100-DCK500	893,43
Unidad de control de compuerta KoolCom, 4 compuertas, 230-V (AC) 100-DCK600	893,43
Unidad de control de compuerta KoolCom, 1 compuerta, 24-V (AC/DC) 100-DCK300	693,37
Unidad de control de compuerta KoolCom, 1 compuerta, 230-V (AC) 100-DCK400	773,39
Caja de registro para consola grafica KoolCom 100-TCK001	5,00



## Filtración

---

### Plenum portafiltro absoluto



KPA (319)

### Techos filtrantes



KTF (321)

### Rejillas filtrantes



KRH (324)



## Plenum absoluto, KPA

### Descripción del producto

Conjunto de plenum y elemento de difusión para filtrado de alta eficacia, marca KOOLAIR, modelo **KPA**. Se fabrican en diferentes dimensiones y ejecuciones permitiendo incorporar diferentes tipos de difusor (rotacional, cuadrado, chapa perforada...) para montaje en techo y rejillas para montaje en mural con el mismo plenum. El diseño del plenum se ha adaptado a las medidas de filtros absolutos existentes en el mercado de diferentes eficacias (**H10...H14 y U15...U17**).

Integra toma de medida de presión diferencial, con todos sus elementos de fijación. Los filtros son probados y certificados individualmente de acuerdo a la norma EN1822.

Opcionalmente puede incorporar compuerta de regulación en boca de entrada a plenum (precio consultar).

### Otros modelos

**KPA - PDL.** Plenum portafiltro absoluto con boca de conexión lateral circular.

**KPA - PDS.** Plenum portafiltro absoluto con boca de conexión superior circular.

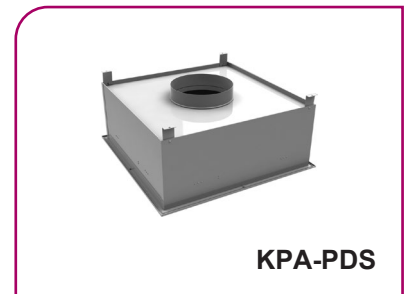
**KPA - PDLR.** Plenum portafiltro absoluto con boca de conexión lateral rectangular.

### Accesorios

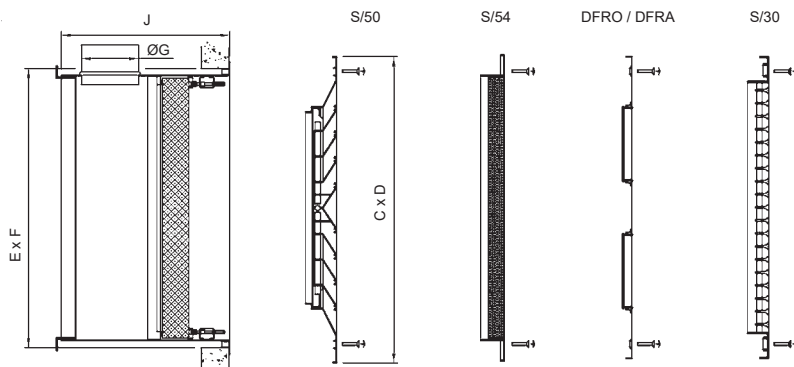
**RE.** Compuerta de regulación.

**KOOLED.** Dispositivo de control de colmatación del filtro por iluminación KOOLED. Señaliza el nivel de ensuciamiento del filtro mediante medida de presión diferencial antes y después de la unidad de filtrado (**H13, H14, U15, U16**).

Presión final de colmatación de filtro estándar 600 Pa, configurable bajo demanda a otras presiones finales.



### Dimensiones genéricas



DFRO/DFRA: (D+6) x (C+6)

FILTRO	C	D	E	F	Ø G	J
305 x 305 x 68	369	369	355	355	123	405
305 x 305 x 90	369	369	355	355	123	427
345 x 345 x 68	409	409	395	395	123	405
345 x 345 x 90	409	409	395	395	158	462
305 x 610 x 68	369	669	355	655	158	440
305 x 915 x 68	369	969	355	959	198	480
457 x 457 x 68	519	519	505	505	158	440
457 x 457 x 90	519	519	505	505	198	502
545 x 545 x 68	594	594	584	584	198	480
545 x 545 x 90	594	594	584	584	248	552
610 x 610 x 68	669	669	655	655	198	480
610 x 610 x 90	669	669	655	655	248	552
610 x 915 x 68	669	969	655	959	248	530
610 x 1220 x 68	669	1274	655	1264	313	595
762 x 762 x 68	827	827	810	810	248	530
762 x 762 x 90	827	827	810	810	313	617
915 x 915 x 68	969	969	955	955	313	596
915 x 915 x 90	969	969	955	955	313	617

**KPA-PDL**



## Serie KPA

€/ Unidad

PLENUM ABSOLUTO KPA, FLUJO TURBULENTO												
MODELOS / DIMEN. FILTRO	KPA TIPO PDS	KPA TIPO PDL	KPA TIPO PDLR	FILTRO TIPO H14	DFRO / DFRA	50-FR-4		52-FR-4-STAMP		54-FR-I		
					Aletas	€/Unidad	Dim.	€/Unidad	Dim.	€/Unidad	Dim.	€/Unidad
305x305x68	380,32	412,73	424,53	369,25	(12)	72,78	150x150	178,60	150x150	60,16	369x369	59,39
345x345x68	401,25	430,71	448,92	391,17	(16)	97,10	-	-	-	-	409x409	64,27
457x457x68	458,41	524,98	513,69	466,97	(20)	124,45	225x225	230,91	225x225	81,87	519x519	82,23
545x545x68	511,68	586,38	575,87	541,36	(24)	154,04	300x300	282,85	300x300	98,67	594x594	93,95
610x610x68	629,96	705,18	699,89	604,70	(32)	182,10	375x375	338,25	375x375	117,48	669x669	104,98
762x762x68	800,69	838,40	880,75	780,65	(40)	220,59	450x450	450,89	-	-	827x827	136,31
915x915x68	918,03	1.024,12	1.012,92	997,14	(48)	278,61	525x525	549,28	-	-	969x969	150,96
305x305x90	384,96	417,39	429,17	394,64	(12)	72,78	150x150	178,60	150x150	60,16	369x369	59,39
345x345x90	408,06	448,65	454,11	423,66	(16)	97,10	-	-	-	-	409x409	64,27
457x457x90	466,45	548,46	521,84	523,96	(20)	124,45	225x225	230,91	225x225	81,87	519x519	82,23
545x545x90	521,27	613,46	585,26	622,44	(24)	154,04	300x300	282,85	300x300	98,67	594x594	93,95
610x610x90	640,45	726,73	710,87	706,28	(32)	182,10	375x375	338,25	375x375	117,48	669x669	104,98
762x762x90	813,96	945,34	918,13	939,15	(40)	220,59	450x450	450,89	-	-	827x827	136,31
915x915x90	931,32	1.047,98	1.055,97	1.225,68	(48)	278,61	525x525	549,28	-	-	969x969	150,96

PLENUM ABSOLUTO KPA, FLUJO LAMINAR						
MODELOS / DIMEN. FILTRO	KPA TIPO PDS	KPA TIPO PDL	KPA TIPO PDLR	FILTRO TIPO H14	54-FR-R	
					Dim.	€/Unidad
305x305x68	380,32	412,73	424,53	369,25	369x369	59,39
345x345x68	401,25	430,71	448,92	391,17	409x409	64,27
457x457x68	458,41	524,98	513,69	466,97	519x519	82,23
545x545x68	511,68	586,38	575,87	541,36	594x594	93,95
610x610x68	629,96	705,18	699,89	604,70	669x669	104,98
762x762x68	800,69	838,40	880,75	780,65	827x827	136,31
915x915x68	931,32	1.047,98	1.055,97	1.225,68	969x969	150,96
610x305x68	502,80	536,77	558,31	447,74	669x369	79,53
915x305x68	654,39	686,08	689,00	526,22	969x369	97,44
915x610x68	771,11	812,76	852,84	761,67	969x669	132,34
1220x610x68	867,26	918,29	964,30	918,64	1274x669	158,64

- Incluye toma de presión estática.

SUPLEMENTO KOOLED - PLENUM ABSOLUTO KPA	
MODELO	
€/Unidad	
KOOLED	481,12



### Techo filtrante, KTF

#### Descripción del producto

El techo filtrante es un elemento de difusión para alta eficiencia de filtración de flujo unidireccional en el cumplimiento de toda la normativa aplicable del hospital. El techo filtrante **KTF** se adapta a los bloques riesgo operacional 3 y 4 según la norma S- 90-351. Cumple con la clase ISO 5 de calidad de aire ambiente dentro de quirófano de acuerdo a la norma EN-ISO-14644-1 y pruebas fugas según ISO 14644-3.

Plenum de chapa de acero galvanizado con pintura epoxi de color blanco RAL 9010.

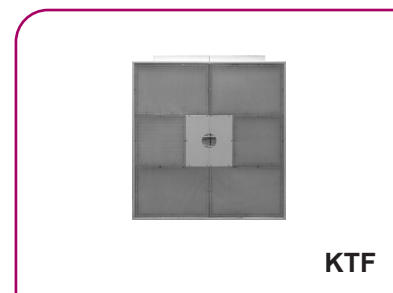
Fabricación en varios tamaños. Para garantizar la estanquidad, el plenum es perfectamente plano y resistente al agua lo que ayuda a mejorar el sellado perimetral sin fugas en las esquinas. Además, está equipado con un dispositivo de toma de presión.

La rejilla de impulsión es de chapa de acero perforada con una tasa de perforación del 50%.

Filtros de alta eficacia modelos H14 o H15 en tamaños estándar.

Los filtros tienen perfil bajo, en torno a 68 mm.

Tienen la ventaja de baja pérdida de carga (a partir de 100Pa hasta 200Pa al final).



#### Otros modelos

**KTF-DIF.** Para impulsión de aire aséptico por flujo laminar (unidireccional) vertical descendente. Diferenciando distintas velocidades de salida para minimizar y combatir los efectos nocivos de la turbulencia introducida por la lámpara cialítica. Este flujo estéril de aire estabilizado deberá proteger al paciente, equipo médico y la mesa de instrumentos quirúrgicos, o en el caso de salas blancas la zona de banco de pruebas o trabajos. Incorpora filtros absolutos de alta eficacia **H13, H14, U15 o U16**.

**KTF-SL.** Techo filtrante sin núcleo central para integración de lampara de mayor capacidad filtrante.

#### Accesorios

**KOOLED.** Dispositivo de control de colmatación del filtro por iluminación KOOLED. Señaliza el nivel de ensuciamiento del filtro mediante medida de presión diferencial antes y después de la unidad de filtrado (**H13, H14, U15, U16**). Presión final de colmatación de filtro estándar 600 Pa, configurable bajo demanda a otras presiones finales.

€/ Unidad

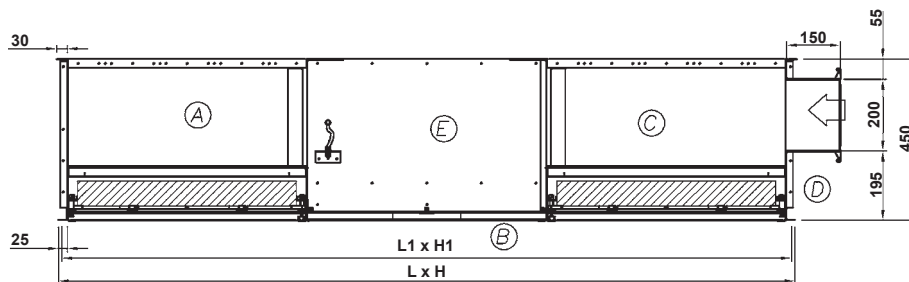
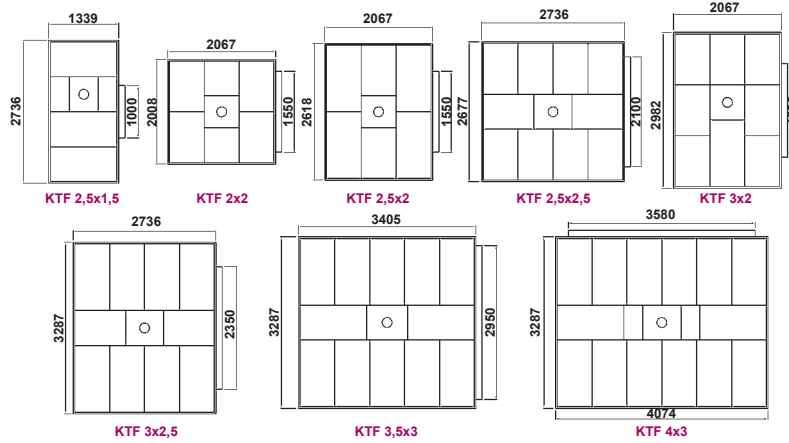
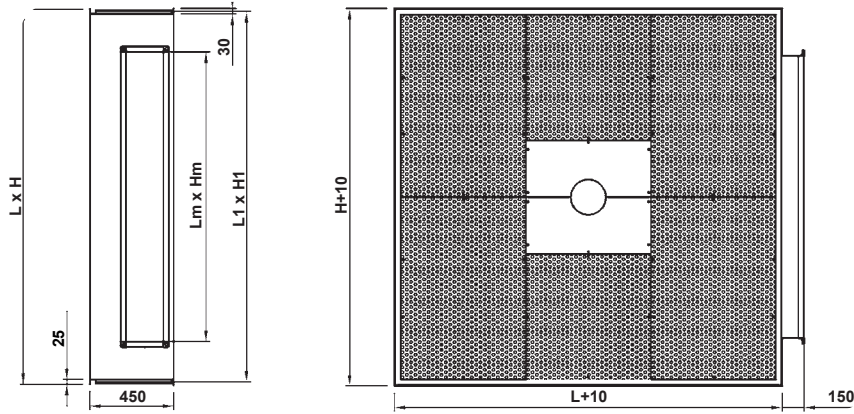
TECHO FILTRANTE KTF			
MODELO	CHAPA RAL 9010	ACERO INOX.	FILTRO H14/H15
2,5 x 1,5	7.696,73	12.121,02	3.833,99
2 x 2	9.129,60	13.523,15	4.468,92
2,5 x 2	10.577,99	16.174,37	5.457,85
3 x 2	12.720,09	18.682,29	6.562,91
2,5 x 2,5	15.044,13	21.466,83	7.997,61
3 x 2,5	16.949,37	25.231,78	9.316,19
3,5 x 3	20.453,98	31.126,48	11.574,98
4 x 3	24.292,39	37.148,92	14.444,39

TECHO FILTRANTE KTF-SL			
MODELO	CHAPA RAL 9010	ACERO INOX.	FILTRO H14/H15
2,5 x 1,5	7.638,17	12.065,25	3.833,99
2 x 2	9.193,23	13.583,72	4.468,92
2,5 x 2	10.577,29	16.173,69	5.457,85
3 x 2	12.905,89	18.859,21	6.562,91
2,5 x 2,5	14.623,81	21.066,56	7.997,61
3 x 2,5	17.321,67	25.586,34	9.316,19
3,5 x 3	21.012,78	31.658,66	11.574,98
4 x 3	24.793,35	37.625,99	14.444,39



## Serie KTF

### Dimensiones genéricas KTF



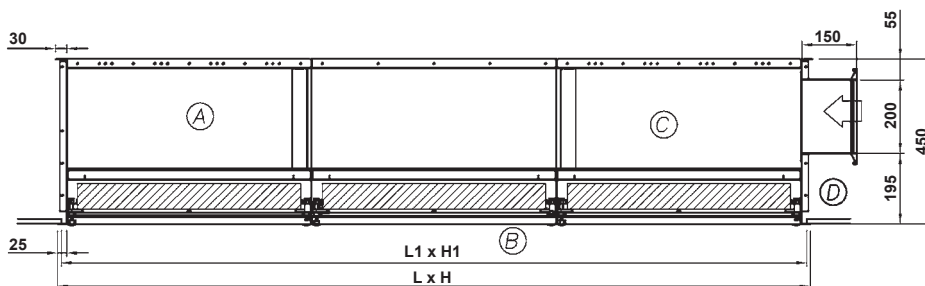
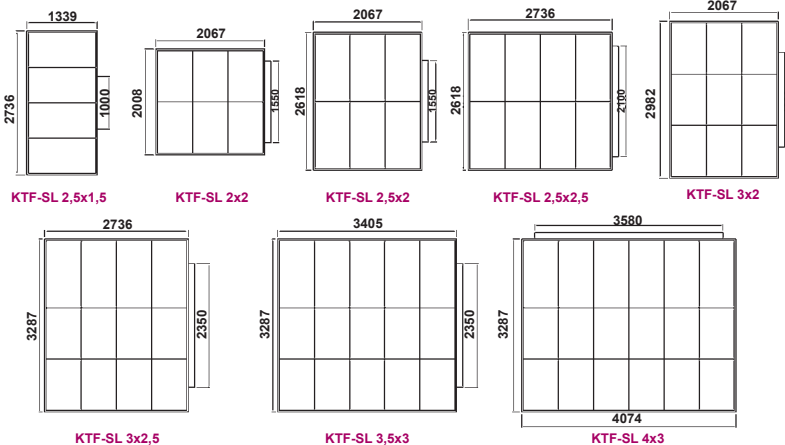
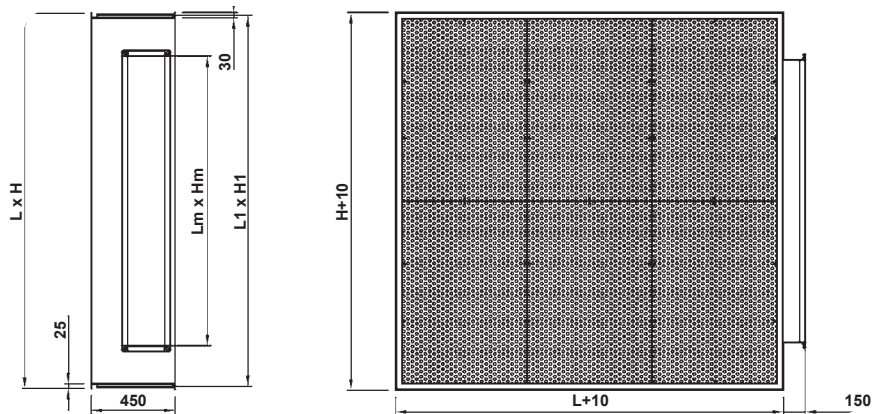
#### SIMBOLOGÍA

- A : Filtro
- B : Rejilla perforada
- C : Plenum
- D : Entrada de aire lateral
- E : Hueco para lámparas escialtíficas

MODELO	HUECO	DIMENSIÓN TOTAL	BOCAS	Nº
	L1 x H1	L x H x A	Lm x Hm	PARTES
2,5 x 1,5	1309 x 2706	1329 x 2726 x 450	1000 x 200	1
2 x 2	2037 x 1978	2057 x 1998 x 450	1550 x 200	2
2,5 x 2	2037 x 2588	2057 x 2608 x 450	1550 x 200	2
3 x 2	2037 x 2952	2057 x 2972 x 450	1800 x 200	2
2,5 x 2,5	2706 x 2647	2726 x 2667 x 450	2100 x 200	2
3 x 2,5	2706 x 3257	2726 x 3277 x 450	2350 x 200	4
3,5 x 3	3375 x 3257	3395 x 3277 x 450	2950 x 200	4
4 x 3	4044 x 3257	4064 x 3277 x 450	3580 x 200	4



### Dimensiones genéricas KTF-SL



#### SIMBOLOGÍA

- A : Filtro
- B : Rejilla perforada
- C : Plenum
- D : Entrada de aire lateral

MODELO	HUECO	DIMENSIÓN TOTAL	BOCAS	Nº
	L1 x H1	L x H x A	Lm x Hm	PARTES
2,5 x 1,5	1309 x 2706	1329 x 2726 x 450	1000 x 200	1
2 x 2	2037 x 1978	2057 x 1998 x 450	1550 x 200	2
2,5 x 2	2037 x 2588	2057 x 2608 x 450	1550 x 200	2
3 x 2	2037 x 2952	2057 x 2972 x 450	1800 x 200	2
2,5 x 2,5	2706 x 2588	2726 x 2608 x 450	2100 x 200	2
3 x 2,5	2706 x 3257	2726 x 3277 x 450	2350 x 200	4
3,5 x 3	3375 x 3257	3395 x 3277 x 450	2950 x 200	4
4 x 3	4044 x 3257	4064 x 3277 x 450	3580 x 200	4



## Serie KRH

### Rejillas de retorno portafiltro, KRH

#### Descripción del producto

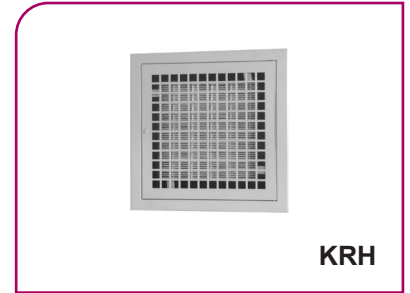
Rejilla de retorno portafiltro **KRH** para instalación en salas limpias, industrias farmacéuticas y ámbito hospitalario.

Posibilidad de filtración con **G4 a F7** (48 mm) o doble filtración G4 (13 mm) + F7 (34 mm).

Extracción de aire de los quirófanos con filtración F5 como se recomienda en NF S 90-351.

Acabado estándar en acero galvanizado, pintura epoxy, color RAL 9010 o en acero inoxidable INOX AISI 304. Bajo demanda se pueden solicitar en Ral a definir.

Compuerta de regulación accesible desde el local.



#### Accesorios

**PFS.** Plenum fijo boca superior.

**PFL.** Plenum fijo boca lateral.

**PFE.** Plenum fijo con boca lateral en esquina.

**-O.** Compuerta de regulación en boca.

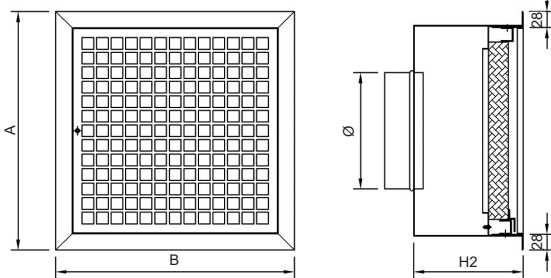
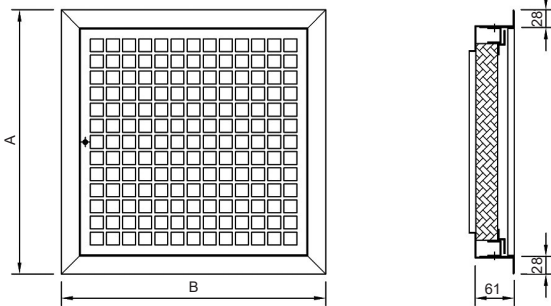
#### Modelos

**KRH.** Rejilla de retorno portafiltro con sistema de filtración G4.

**KRH-2.** Rejilla de retorno portafiltro con doble filtración G4+F7.

#### Dimensiones genéricas

Filtración



MODELO	FILTRO	REJILLA	
		A	B
KRH-R 3015	305x150x48	415	260
KRH-R 3915	395x150x48	505	260
KRH-R 3030	305x305x48	415	415
KRH-R 3039	305x395x48	415	505
KRH-R 3049	305x490x48	415	600
KRH-R 4930	490x305x48	600	415
KRH-R 3939	395x395x48	505	505
KRH-R 3061	305x610x48	415	720
KRH-R 6130	610x305x48	720	415
KRH-R 3949	395x490x48	505	600
KRH-R 3961	395x610x48	505	720
KRH-R 4949	490x490x48	600	600
KRH-R 4961	490x610x48	600	720
KRH-R 6161	610x610x48	720	720
KRH-R 4991	490x915x48	600	1025
KRH-R 7676	762x762x48	872	872

**KRH-R**

MODELO	FILTRO	REJILLA		PLENUM BOCA SUPERIOR	
		A	B	H2	Ø
KRH-PFS 3015	305x150x48	415	260	190	125
KRH-PFS 3915	395x150x48	505	260		160
KRH-PFS 3030	305x305x48	415	415		200
KRH-PFS 3039	305x395x48	415	505		200
KRH-PFS 3049	305x490x48	415	600		250
KRH-PFS 4930	490x305x48	600	415		250
KRH-PFS 3939	395x395x48	505	505		250
KRH-PFS 3061	305x610x48	415	720		250
KRH-PFS 6130	610x305x48	720	415		250
KRH-PFS 3949	395x490x48	505	600		315
KRH-PFS 3961	395x610x48	505	720		315
KRH-PFS 4949	490x490x48	600	600		315
KRH-PFS 4961	490x610x48	600	720		355
KRH-PFS 6161	610x610x48	720	720		400
KRH-PFS 4991	490x915x48	600	1025		400
KRH-PFS 7676	762x762x48	872	872	500	

**KRH-PFS**



€/ Unidad

REJILLA DE RETORNO PORTAFILTRO KRH								
MODELO	Rejilla epoxy RAL 9010	ACERO GALVANIZADO			Rejilla	ACERO INOXIDABLE		
		Plenum boca superior	Plenum boca lateral	Plenum boca lateral en esquina		Plenum boca superior	Plenum boca lateral	Plenum boca lateral en esquina
3015 (415 x 260)	219,70	83,35	89,58	94,06	254,77	115,34	126,10	132,42
3915 (505 x 260)	232,87	96,46	112,20	117,81	276,21	133,09	156,61	164,44
3030 (415 x 415)	247,77	104,12	130,80	137,33	304,11	143,04	181,18	190,24
3039 (415 x 505)	263,41	112,92	142,26	149,37	332,97	154,67	196,30	206,10
3049 (415 x 600)	279,68	125,70	174,97	183,72	362,85	171,51	239,89	251,88
4930 (600 x 415)	279,59	131,97	181,40	190,47	362,55	180,40	248,97	261,41
3939 (505 x 505)	280,42	129,24	178,38	187,29	365,88	176,49	244,67	256,89
3061 (415 x 720)	299,98	137,46	192,08	201,67	401,91	187,05	262,43	275,57
6130 (720 x 415)	299,84	147,88	202,67	212,81	401,38	201,78	277,42	291,29
3949 (505 x 600)	298,14	144,34	222,32	233,44	400,22	196,35	303,23	318,39
3961 (505 x 720)	320,27	157,46	243,15	255,31	444,95	213,65	330,64	347,18
4949 (600 x 600)	317,33	159,09	243,24	255,42	439,15	216,10	331,11	347,68
4961 (600 x 720)	341,32	176,07	279,32	293,30	489,78	238,92	378,97	397,92
6161 (720 x 720)	367,63	199,87	324,08	340,29	547,70	271,29	438,73	460,68
4991 (600 x 1025)	401,43	216,42	355,15	372,93	619,49	292,75	479,27	503,24
7676 (872 x 872)	437,36	254,03	449,38	471,85	703,99	343,40	604,88	635,11

€/ Unidad

SISTEMA DE FILTRACIÓN				
MODELO	MEDIDAS	FILTRO G4	FILTRO G4+F7	FILTRO F5
3015 (415 x 260)	305x150x48	45,9	147,15	86,36
3915 (505 x 260)	395x150x48	45,9	147,15	86,36
3030 (415 x 415)	305x305x48	45,9	147,15	86,36
3039 (415 x 505)	305x395x48	50,95	163,26	100,51
3049 (415 x 600)	305x490x48	50,95	182,27	100,51
4930 (600 x 415)	490x305x48	50,95	182,27	100,51
3939 (505 x 505)	395x395x48	50,95	182,27	100,51
3061 (415 x 720)	305x610x48	53,31	184,53	105,56
6130 (720 x 415)	610x305x48	53,31	184,53	105,56
3949 (505 x 600)	395x490x48	53,31	203,26	105,56
3961 (505 x 720)	395x610x48	60,23	207,28	121,49
4949 (600 x 600)	490x490x48	60,23	244,84	121,49
4961 (600 x 720)	490x610x48	67,54	250,75	137,13
6161 (720 x 720)	610x610x48	92,26	281,19	155,11
4991 (600 x 1025)	490x915x48	108,93	370,54	186,96
7676 (872 x 872)	762x762x48	147,52	413,63	181,52

Filtración



Filtración



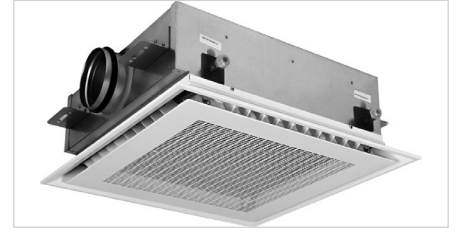
### Vigas frías activas



VFK-600 (329)



VFK-300 (330)



VFK-Q (331)



VAK (332)

### Inductores de techo



IHK (333)

### Techo frío



TFK (334)



### Vigas frías activas, VFK-600

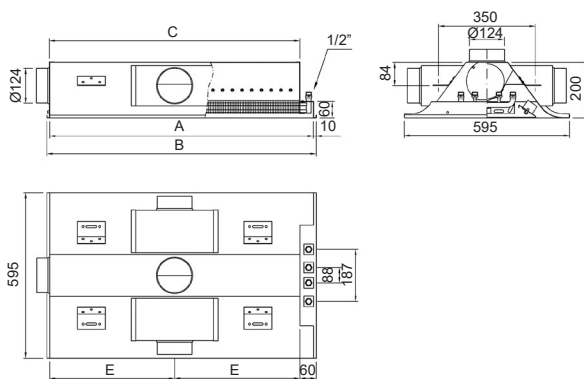
#### Descripción del producto

Viga fría activa de inducción, modelo **VFK-600** marca KOOLAIR, de longitud L mm, ancho 600 mm y altura 200 mm, para instalación en falsos techos modulares o continuos. Incorpora dos difusores lineales en los laterales, con deflectores de aire de material plástico M1 (opcional), para impulsión horizontal con Efecto Coanda del aire de mezcla (primario y secundario). Bandeja frontal abatible para limpieza de batería, con diferentes diseños de perforación para inducción de aire ambiente. La unidad integra interiormente plenum con toberas (tipo P/M/G) a ambos lados para impulsión de aire primario, con mecanismo de regulación de las mismas (opcional).

Batería interior en posición horizontal de (2/4 tubos) para refrigeración o/y calefacción, tuberías de cobre con conexiones tipo rosca gas de diámetro exterior 12 mm y paquete aleteado de aluminio. Acabado estándar pintado en blanco RAL 9010 brillo.



#### Dimensiones genéricas



MODELO	A	B	C	E
<b>600</b>	572	592	522	261
<b>900</b>	872	892	822	411
<b>1200</b>	1172	1192	1122	561
<b>1500</b>	1472	1492	1422	711
<b>1800</b>	1772	1792	1722	861

**VFK-600**

€/ Unidad

VIGAS FRÍAS ACTIVAS VFK-600						
LONGITUD	2 TUBOS ENTRADA FRONTAL	4 TUBOS ENTRADA FRONTAL	2 TUBOS ENTRADA LATERAL	4 TUBOS ENTRADA LATERAL	ACCESORIO DE REGULACIÓN (1)	DEFLECTORES
<b>600</b>	790,06	849,38	896,33	955,64	52,49	27,50
<b>900</b>	892,42	941,99	999,85	1049,42	68,97	33,25
<b>1200</b>	1013,10	1062,66	1121,89	1171,47	76,92	43,63
<b>1500</b>	1135,81	1180,95	1246,01	1291,17	91,11	49,23
<b>1800</b>	1319,59	1363,85	1431,24	1475,49	99,38	54,81
<b>2100</b>	1461,36	1507,40	1644,09	1690,12	110,96	65,27
<b>2400</b>	1661,46	1706,60	1845,76	1890,90	119,36	70,96
<b>2700</b>	1893,32	1939,35	2079,27	2125,32	128,59	81,49
<b>3000</b>	2028,75	2075,66	2216,42	2263,34	137,20	87,26

Precios para mínimo 25 unidades por dimensión.

(1) Mecanismo de regulación de toberas (apertura/cierre).



## Serie VFK

### Vigas frías activas, VFK-300

#### Descripción del producto

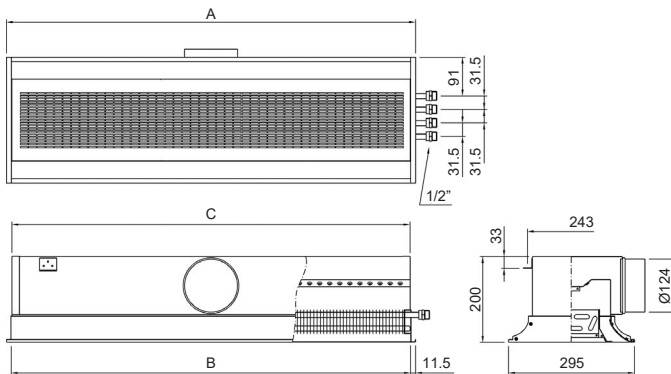
Inductores de techo para instalación en sistemas aire-agua, también conocidos como “vigas frías” de la serie **VFK** marca KOOLAIR, para difusión de aire en dos direcciones, con ancho de viga 300 mm y longitudes de 600 a 3000 mm.

Estas unidades terminales incorporan un plenum de aire primario, con una o dos entradas circulares para conexión del aire primario y una serie de toberas, una batería de agua fría (instalación a dos tubos) o agua fría y caliente (instalación a cuatro tubos), y difusores lineales, uno a cada lado de la batería, para impulsión y difusión de la mezcla de aire primario y aire inducido.

Acabado estándar pintado en blanco RAL 9010 brillo.



#### Dimensiones genéricas



MODELO	A	B	C
900	895	872	874
1200	1195	1172	1174
1500	1495	1472	1474
1800	1795	1772	1774
2100	2095	2072	2074
2400	2395	2372	2374
2700	2695	2672	2674
3000	2995	2972	2974

**VFK-300**

€/ Unidad

VIGAS FRÍAS ACTIVAS VFK-300		
LONGITUD	2 TUBOS ENTRADA LATERAL/FRONTAL	4 TUBOS ENTRADA LATERAL/FRONTAL
900	621,79	677,14
1200	725,60	783,67
1500	837,14	898,84
1800	972,68	1020,75
2100	1124,41	1187,03
2400	1264,25	1329,55
2700	1404,40	1471,53
3000	1520,66	1589,61

Precios para un mínimo 25 unidades por dimensión.  
Para cantidades inferiores consultar.



### Vigas frías activas, VFK-Q

#### Descripción del producto

Viga fría activa de inducción para impulsión de aire en 4 direcciones, modelo **VFK-Q** marca KOOLAIR, de longitud (600/1200) mm, ancho 600 mm y altura 200 mm, para instalación en falsos techos modulares o continuos.

Incorpora cuatros difusores lineales en los lados de la unidad, con deflectores de aire de material plástico M1 (opcional), para impulsión horizontal con Efecto Coanda del aire de mezcla (primario y secundario).

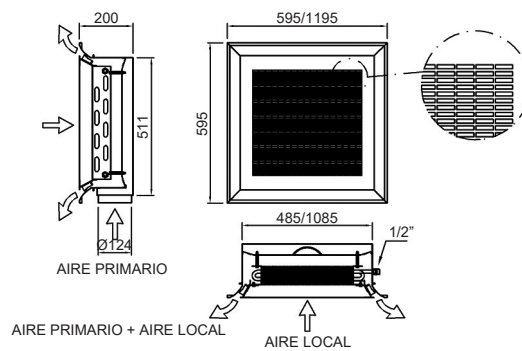
Bandeja frontal abatible para limpieza de batería, con diferentes diseños de perforación para inducción de aire ambiente. La unidad integra interiormente plenum con toberas (tipo P/M/G) a ambos lados para impulsión de aire primario, con mecanismo de regulación de las mismas (opcional).

Acabado estándar pintado en blanco RAL 9010 brillo.



VFK-Q

#### Dimensiones genéricas



VFK-Q

€/ Unidad

VIGAS FRÍAS ACTIVAS VFK-Q				
LONGITUD	2 TUBOS ENTRADA FRONTAL	4 TUBOS ENTRADA FRONTAL	ACCESORIO DE REGULACIÓN (1)	DEFLECTORES
600 x 600	903,46	1024,04	47,21	30,57
1200 x 600	1409,37	1538,49	65,15	55,12

Precios para mínimo 25 unidades por dimensión.

(1) Mecanismo de regulación de toberas (apertura/cierre).

### Vigas frías activas, VAK

#### Descripción del producto

La viga activa fría **VAK** es una de las unidades terminales de inducción de techo. Estas son utilizadas para la difusión de aire en dos direcciones, mediante sistemas aire-agua. Aportan un alto grado de confort en ambientes interiores con cargas internas en refrigeración elevadas. Incorporan como particularidad los siguientes elementos:

Plenum de aire primario, con una o dos conexiones circulares para aporte de aire primario y una distribución de pequeñas toberas con diferentes diseños especiales.

Batería de agua fría o caliente (instalación a dos tubos) o agua fría y caliente (instalación a cuatro tubos). Difusores lineales, para impulsión y difusión de la mezcla de aire primario e inducido del local. Bandeja frontal perforada, como registro para limpieza de batería.

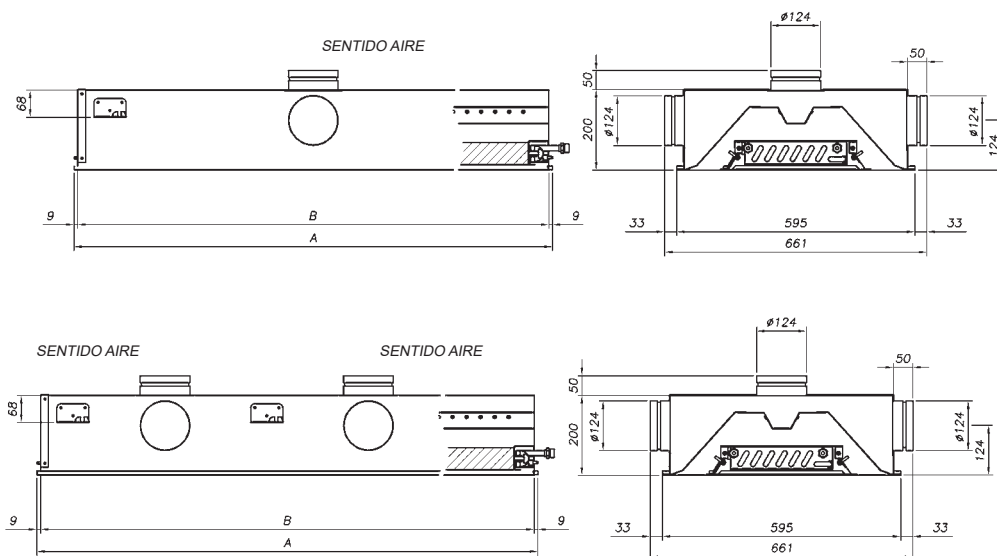
Disponible en diferentes diseños de perforación. Mecanismo de regulación de toberas (según modelo), para configurar diferentes salidas de aire en las mismas.

Deflectores de aire integrados en los difusores lineales con el fin de combinar diferentes orientaciones la vena de aire.



VAK

#### Dimensiones genéricas



MODELO	A	B
600	595	577
900	895	877
1200	1195	1177
1500	1495	1477
1800	1795	1777
2100	2095	2077
2400	2395	2377
2700	2695	2677
3000	2995	2977

VAK

€/ Unidad

LONGITUD	VIGAS FRÍAS ACTIVAS VAK	
	2 TUBOS ENTRADA LATERAL/FRONTAL	4 TUBOS ENTRADA LATERAL/FRONTAL
600	1159,10	1193,84
900	1500,03	1534,78
1200	1841,06	1875,79
1500	2182,07	2216,81
1800	2540,75	2575,47
2100	2922,59	2957,32
2400	3320,67	3355,41
2700	3664,67	3699,40
3000	4008,67	4043,42



### Inductor de techo, IHK

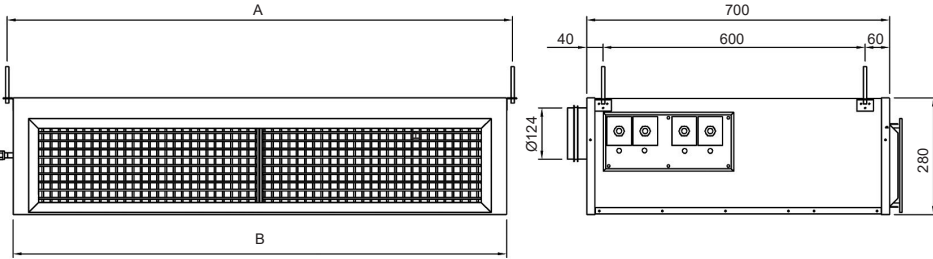
#### Descripción del producto

Inductor horizontal para impulsión de aire lateral en una dirección, modelo **IHK**, marca KOOLAIR, de longitud (900/1200/1500) mm, ancho 700 mm y altura 200 mm, para instalación en falsos techos. Incorpora rejilla de impulsión de aire disponible en diferentes diseños, para difusión de aire horizontal con Efecto Coanda del aire de mezcla (primario y secundario). Rejilla de inducción disponible en diferentes diseños desmontable o abatible para limpieza de batería. La unidad integra interiormente plenum con toberas (tipo P/M/G) para impulsión de aire primario. Batería interior en posición horizontal de (2/4) tubos para refrigeración o/y calefacción, tuberías de cobre con conexiones de diámetro exterior 12 mm y paquete aleteado de aluminio. Acabado estándar de la rejilla en prelacado blanco RAL 9010 brillo.



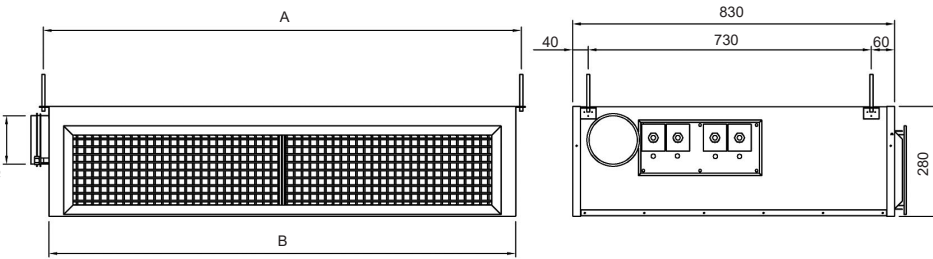
**IHK**

#### Dimensiones genéricas



MODELO	A	B
<b>900</b>	932	900
<b>1200</b>	1232	1200
<b>1500</b>	1532	1500

**IHK-F boca frontal**



MODELO	A	B
<b>900</b>	932	900
<b>1200</b>	1232	1200
<b>1500</b>	1532	1500

**IHK-F boca lateral**

€/ Unidad

INDUCTOR DE TECHO IHK				
LONGITUD	2 TUBOS ENTRADA FRONTAL	4 TUBOS ENTRADA FRONTAL	2 TUBOS ENTRADA LATERAL	4 TUBOS ENTRADA LATERAL
<b>900-M</b>	906,35	964,51	922,69	980,89
<b>1200-M</b>	1110,54	1166,08	1131,32	1186,85
<b>1500-M</b>	1318,11	1373,64	1343,29	1398,83
<b>900-P</b>	903,02	961,21	919,39	977,57
<b>1200-P</b>	1106,18	1161,71	1126,96	1182,48
<b>1500-P</b>	1312,68	1368,22	1337,88	1393,40
<b>900-G</b>	909,79	967,97	926,16	984,34
<b>1200-G</b>	1115,12	1170,63	1135,89	1191,41
<b>1500-G</b>	1323,79	1379,31	1348,99	1404,50

€/ Unidad

		TAMAÑO		
		900	1200	1500
REJ. IMPULSIÓN	<b>20-SH</b>	59,21	82,58	101,62
	<b>20-DH</b>	94,03	129,80	157,26
	<b>31-1</b>	74,41	97,16	118,30
REJ. INDUCCIÓN	<b>20-SH</b>	93,80	133,70	164,42
	<b>22-5</b>	91,19	119,65	153,80
	<b>27-R</b>	129,93	150,85	172,21
PLENUM TELESCÓPICO		119,02	141,97	165,84
MARCO METÁLICO (+MM)		18,23	21,00	25,96

Precios para mínimo 25 unidades por dimensión, toberas tipo M.

(1) Mecanismo de regulación de toberas (apertura/cierre).

Las rejillas en construcción estándar llevan MM.



## Serie TFK

### Techo frío, TFK

#### Descripción del producto

Los módulos de Techo Frío modelo **TFK** de KOOLAIR están desarrollados para su utilización en techos abiertos o reticulados.

Los techos fríos TFK, sin aire primario, son sistemas de radiación que emplean agua como vehículo de transporte de la potencia de refrigeración hasta los diferentes locales, con el consiguiente ahorro de energía y espacio, comparado con los sistemas todo aire. Tienen la gran ventaja de refrigeración evitando corrientes de aire en la sala. Al no incorporar caudal de aire primario requieren de ventilación adicional. En caso de la instalación en un techo reticulado abierto, la superficie libre de estos tiene que ser la mayor posible para que el techo frío no pierda eficiencia. La temperatura de entrada del agua, como en todos los sistemas aire-agua, se ha de seleccionar de forma que nunca sea inferior a la temperatura de punto de rocío. Se puede utilizar para los propósitos de calefacción.

El Techo Frío tipo **TFK** está formado por placas de acero lisas o microperforadas con velo negro para evitar la visión a través. Los tubos de cobre integrados en las placas se encuentran insertados mediante perfiles de aluminio por lo que el contacto es elevado y con ello se garantiza una buena transmisión térmica entre placa y el tubo.

Acabado estándar pintado en blanco RAL-9010. Acabados especiales bajo demanda.



#### Modelos

**TFK.** Placa lisa.

**TFK-P.** Placa microperforada.

#### Dimensiones genéricas

Aire/Agua

MODELO	L
600	595
1200	1195
1800	1795
2400	2395
3000	2995

**TFK**

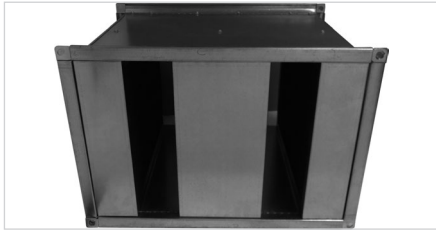
€/ Unidad

<b>TECHO FRÍO TFK</b>				
MODELO	PLACA LISA		PLACA MICROPERFORADA	
	SIN COBERTURA TÉRMICA	CON COBERTURA TÉRMICA	SIN COBERTURA TÉRMICA	CON COBERTURA TÉRMICA
<b>600</b>	370,85	399,63	382,82	411,60
<b>1200</b>	528,31	581,35	546,74	599,78
<b>1800</b>	815,35	892,67	840,40	917,72
<b>2400</b>	1036,01	1133,38	1067,66	1165,03
<b>3000</b>	1250,49	1376,34	1288,77	1414,62

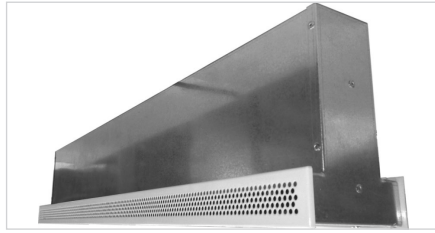




### Silenciadores rectangulares



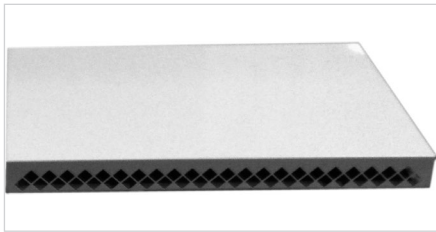
PAK (338)



KAT (340)

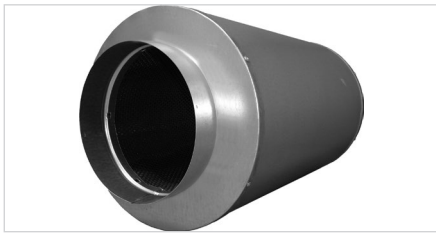


250-TAA (342)



24-S3/-C (345)

### Silenciadores circulares



ASK (346)

### Compuertas de sobrepresión y persianas de tomas de aire exterior



210-TA (348)



TAC-200 (351)



230-SP (352)



CSP-C (354)



AR-200 (355)



## Serie SK

### Silenciadores rectangulares, PAK

#### Descripción del producto

Silenciadores rectangulares, marca KOOLAIR, modelos **PAK, PBK, PAKM y PBKM**.  
 Construidos en chapa de acero galvanizado. Son diseñados para instalar en zonas donde se requiera una distribución de aire con bajo nivel sonoro, para atenuaciones hasta 50 dB(A) en función del modelo seleccionado.  
 El material acústico está formado por elementos de densidad adecuada resistente al calor y protegida contra la erosión del aire por una capa de protección ignífuga: **PAK**. Si además lleva chapa perforada: **PBK** (recomendable para altas velocidades).  
 Con recubrimiento adicional de una película de poliéster: **PAKM y PBKM**. La temperatura máxima aconsejable es de 135° C.

#### Modelos

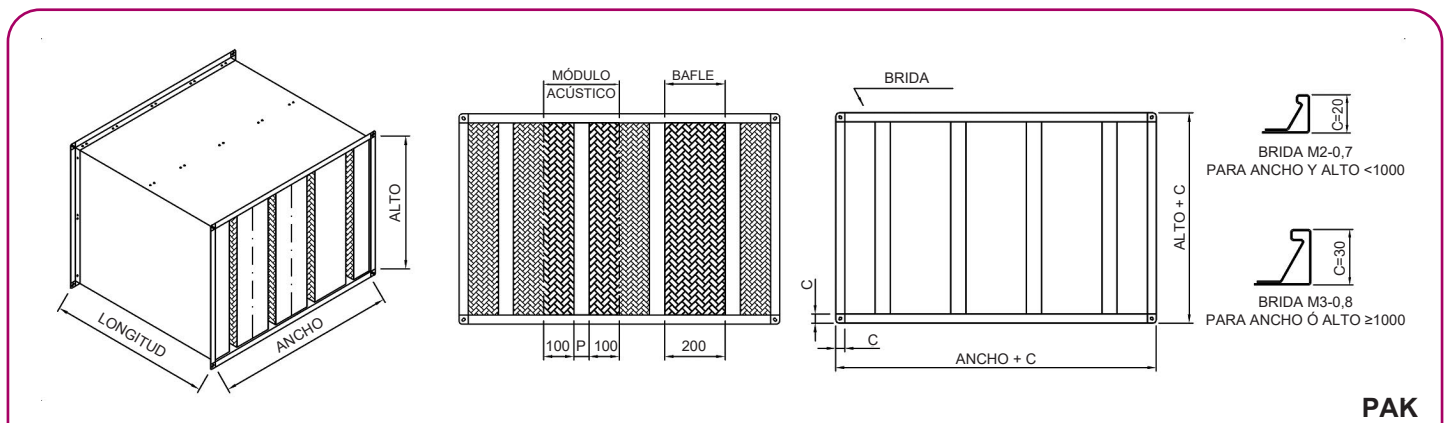
**PAK-H.** Silenciador rectangular para instalación con fancoil.

#### Aplicación 400°C/2h

Nuestros silenciadores rectangulares modelo PBK con chapa perforada interior y circulares modelo ASK-1 han sido ensayados y certificados por un Laboratorio externo independiente y acreditado por las Directivas Europeas (Ref. Expediente ensayo: 21/25105-750). Han sido expuestos a la curva normalizada EN 1363-1:2020 hasta llegar a 400°C, con una duración total del ensayo de 120 minutos (400°C/2h), sin sufrir deformaciones dimensionales mayores al 10%, es decir manteniendo su integridad, por lo que son aptos para su aplicación en instalaciones de evacuación de humos y zonas con riesgo de incendio, como por ejemplo, extracción de aire y humo en aparcamientos, túneles, cocinas industriales, red común de extracción de aire y humos en locales comerciales u otros, etc).



#### Dimensiones genéricas





€/ Unidad

**SILENCIADOR RECTANGULAR PAK**

Ancho	Alto	Long.=600	N	Ancho baffle	Ancho	Alto	Long.=900	N	Ancho baffle	Ancho	Alto	Long.=1200	N	Ancho baffle	Ancho	Alto	Long.=1500	N	Ancho baffle
200	100	174,37	1		200	100	218,50	1		200	100	259,88	1		200	100	298,61	1	
	150	189,83	1			150	237,55	1			150	282,53	1			150	324,86	1	
	200	205,31	1			200	256,63	1			200	305,21	1			200	351,13	1	
300	100	235,63	2	50	300	100	294,23	2	50	300	100	350,25	2	50	300	100	403,83	2	50
	150	257,21	2			150	320,86	2			150	381,93	2			150	440,56	2	
	200	278,83	2			200	347,53	2			200	413,64	2			200	477,33	2	
	250	300,47	2			250	374,22	2			250	445,39	2			250	514,13	2	
	300	322,15	2			300	400,95	2			300	477,17	2			300	550,96	2	
500	100	281,59	2	100	500	100	359,07	2	100	500	100	433,96	2	100	500	100	506,43	2	
	150	307,06	2			150	391,09	2			150	472,54	2			150	551,55	2	
	200	332,57	2			200	423,15	2			200	511,15	2			200	596,71	2	
	250	358,11	2			250	455,24	2			250	549,79	2			250	641,90	2	
	300	383,68	2			300	487,36	2			300	588,46	2			300	687,13	2	
	350	409,29	2			350	519,52	2			350	627,17	2			350	732,39	2	
	400	434,93	2			400	551,71	2			400	665,91	2			400	777,68	2	
	450	460,60	2			450	583,93	2			450	704,68	2			450	823,00	2	
600	100	310,74	2	200	600	100	398,75	2	200	600	100	484,18	2	200	600	100	567,17	2	
	150	338,62	2			150	433,78	2			150	526,36	2			150	616,50	2	
	200	366,54	2			200	468,84	2			200	568,57	2			200	665,86	2	
	250	394,48	2			250	503,94	2			250	610,81	2			250	715,26	2	
	300	422,46	2			300	539,07	2			300	653,09	2			300	764,68	2	
	350	450,47	2			350	574,23	2			350	695,40	2			350	814,14	2	
	400	478,52	2			400	609,42	2			400	737,74	2			400	863,64	2	
	450	506,59	2			450	644,65	2			450	780,12	2			450	930,19	2	
	500	534,70	2			500	679,91	2			500	822,53	2			500	979,52	2	
	550	562,84	2			550	715,20	2			550	864,97	2			550	1028,87	2	
900	100	445,14	3	200	900	100	577,93	3	200	900	100	708,29	3	200	900	100	836,44	3	
	150	483,69	3			150	626,58	3			150	767,05	3			150	905,30	3	
	200	522,28	3			200	675,28	3			200	825,85	3			200	974,20	3	
	250	560,92	3			250	724,01	3			250	884,68	3			250	1043,14	3	
	300	599,58	3			300	772,78	3			300	943,56	3			300	1130,56	3	
	350	638,29	3			350	821,59	3			350	1002,47	3			350	1199,33	3	
	400	677,04	3			400	870,44	3			400	1061,43	3			400	1268,13	3	
	450	715,82	3			450	919,33	3			450	1120,42	3			450	1336,96	3	
	500	754,65	3			500	968,26	3			500	1179,45	3			500	1405,82	3	
	550	793,51	3			550	1017,23	3			550	1238,52	3			550	1474,72	3	
	600	832,42	3			600	1066,23	3			600	1297,63	3			600	1543,64	3	
	650	871,36	3			650	1115,28	3			650	1356,78	3			650	1612,60	3	
	700	910,34	3			700	1164,36	3			700	1415,96	3			700	1681,59	3	
1200	100	602,24	4	200	1200	100	771,02	4	200	1200	100	937,54	4	200	1200	100	1102,07	4	
	150	651,19	4			150	832,43	4			150	1011,41	4			150	1206,06	4	
	200	700,19	4			200	893,88	4			200	1085,32	4			200	1292,16	4	
	250	749,23	4			250	955,39	4			250	1159,27	4			250	1378,30	4	
	300	798,32	4			300	1016,93	4			300	1233,27	4			300	1464,47	4	
	350	847,45	4			350	1078,52	4			350	1307,32	4			350	1550,69	4	
	400	896,63	4			400	1140,15	4			400	1381,41	4			400	1636,94	4	
	450	945,86	4			450	1201,83	4			450	1455,54	4			450	1723,23	4	
	500	995,13	4			500	1263,56	4			500	1529,73	4			500	1809,56	4	
	550	1044,45	4			550	1325,33	4			550	1603,95	4			550	1895,92	4	
600	1093,81	4	600	1387,15	4	600	1678,23	4	600	1982,33	4								
650	1143,22	4	650	1449,01	4	650	1752,55	4	650	2068,77	4								
700	1192,67	4	700	1510,93	4	700	1826,91	4	700	2155,25	4								
750	1242,17	4	750	1572,88	4	750	1901,33	4	750	2241,77	4								
800	1291,72	4	800	1634,88	4	800	1975,78	4	800	2328,32	4								
850	1341,31	4	850	1696,93	4	850	2050,28	4	850	2414,92	4								
900	1391,98	4	900	1763,92	4	900	2133,69	4	900	2501,55	4								
950	1441,30	4	950	1825,69	4	950	2207,91	4	950	2588,21	4								
1000	1490,66	4	1000	1887,50	4	1000	2282,17	4	1000	2674,92	4								
1050	1540,06	4	1050	1949,35	4	1050	2356,47	4	1050	2761,67	4								
1100	1589,50	4	1100	2011,23	4	1100	2430,80	4	1100	2848,45	4								
1150	1638,98	4	1150	2073,16	4	1150	2505,17	4	1150	2935,27	4								
1200	1688,49	4	1200	2135,12	4	1200	2579,58	4	1200	3022,12	4								

N = Nº módulos acústicos



## Serie 20

### Unidad de transferencia de aire acústica, KAT

#### Descripción del producto

La unidad de transferencia de aire de atenuación de la diafonía, modelo **KAT**, se caracteriza por un alto nivel de absorción acústica, reducida pérdida de carga, fácil instalación y atractivo diseño.

El aire se mueve a las habitaciones contiguas a través de la unidad de transferencia debido a la diferencia de presión entre ellas. La reducida pérdida de carga del dispositivo permite grandes volúmenes de transferencia de aire entre áreas.

Su diseño particular posibilita su instalación en paredes de cartón yeso realizando la transferencia de aire entre zonas adyacentes a la vez que evita la visión a través del dispositivo, además, asegura la reducción del sonido entre las habitaciones garantizando la privacidad de las conversaciones.

Las longitudes nominales son de 500 y 1000 mm para diferentes elementos de difusión tales como rejillas de chapa perforada o rejillas y difusores lineales. Existe la posibilidad de instalación sin elemento de difusión.

La reducción acústica del equipo es independiente del material de la pared.

#### Material y acabados

Plenum en chapa de acero galvanizada y aislado totalmente con materiales de celdas cerradas obtenida por extrusión a partir de caucho sintético, compuesto por materiales no nocivos para la salud.

Difusores y rejillas en aluminio anodizado o pintados en RAL a definir.  
Reacción al fuego M1.

#### Instalación

Por lo general se instala en la pared por encima de la puerta.

Gracias a las conexiones de clip de la placa frontal, ésta puede ser fácil y rápidamente montada tras la finalización de la habitación; con ello se protege de la suciedad y de posibles daños durante la construcción.

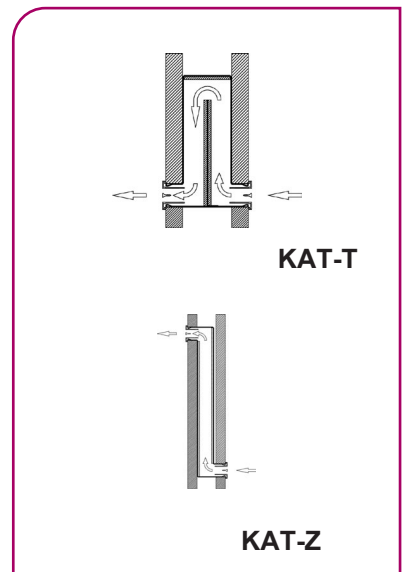
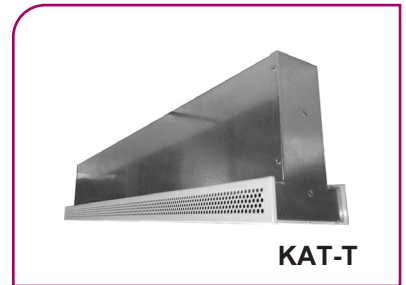
Opción de plenum telescópico para ajustar la unidad de transferencia de aire a diferentes espesores de pared.

#### Modelos

**KAT-Z.** Unidad de transferencia de aire acústica para espesores de pared de 100 mm.

**KAT-T.** Unidad de transferencia de aire acústica para espesores de pared de 125 mm.

**BAK.** Cajón acústico.





### Dimensiones genéricas

L	L1	L2
500	499	508
1000	999	1008

**KAT-Z / KAT-T + 31-1 / Chapa perforada**

L	L1	L2
500	485	519
1000	985	985

**KAT-Z / KAT-T + LK70**

€/ Unidad

MODELO	UNIDAD DE TRANSFERENCIA DE AIRE KAT							
	KAT-Z + 31-1	KAT-T + 31-1	KAT-Z + LK70	KAT-T + LK70	KAT-Z + Chapa perf. 50%	KAT-T + Chapa perf. 50%	KAT-Z sin elemento	KAT-T sin elemento
500	146,74	141,21	147,66	142,14	176,01	170,49	101,05	95,53
1000	222,98	212,47	213,91	203,38	263,98	253,46	149,60	139,09



## Serie 200

### Tomas de aire acústicas, 250-TAA

#### Descripción del producto

Toma de aire acústica, marca KOOLAIR, modelos **250-TAA** (simple) y **250-TAAD** (doble). Construidas en chapa de acero galvanizado. Son utilizadas como toma o expulsión de aire con la consiguiente reducción del nivel sonoro inicial, atenuaciones hasta 20 dB(A) en la banda de 250 Hz.

El material acústico está formado por fibra de vidrio de densidad adecuada resistente al calor y protegida contra la erosión del aire por medio de chapa perforada en el lado oculto de las aletas.

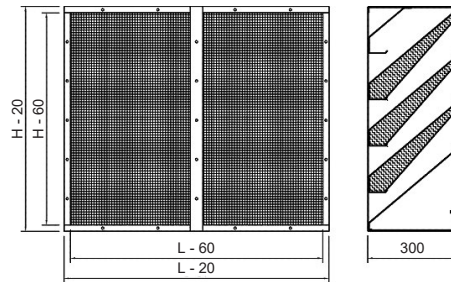
La temperatura máxima aconsejable es de 135° C.

Puede incorporar malla antipájaros (acabado estándar) o malla antiinsectos (bajo demanda).



**250-TAA**

#### Dimensiones genéricas



L = LONGITUD NOMINAL (Hueco)  
H = ALTURA NOMINAL (Hueco)

**250-TAA**



€/ Unidad

### TOMAS DE AIRE ACÚSTICAS 250-TAA CON MALLA ANTIPÁJAROS

LxH mm	€/ Unidad	LxH mm	€/ Unidad	LxH mm	€/ Unidad	LxH mm	€/ Unidad
450 x 450	333,75	900 x 450	502,29	1350 x 450	669,74	1800 x 450	838,89
450 x 600	453,38	900 x 600	683,12	1350 x 600	910,86	1800 x 600	1140,87
450 x 750	575,25	900 x 750	866,26	1350 x 750	1154,15	1800 x 750	1445,14
450 x 900	699,26	900 x 900	1051,69	1350 x 900	1399,83	1800 x 900	1751,86
450 x 1050	829,87	900 x 1050	1243,98	1350 x 1050	1652,22	1800 x 1050	2065,12
450 x 1200	962,90	900 x 1200	1438,66	1350 x 1200	1907,18	1800 x 1200	2381,08
450 x 1350	1094,65	900 x 1350	1632,35	1350 x 1350	2161,13	1800 x 1350	2695,90
450 x 1500	1228,57	900 x 1500	1828,33	1350 x 1500	2417,24	1800 x 1500	3013,02
450 x 1650	1364,07	900 x 1650	2025,97	1350 x 1650	2675,13	1800 x 1650	3331,81
450 x 1800	1502,37	900 x 1800	2226,70	1350 x 1800	2935,98	1800 x 1800	3653,52
450 x 1950	1642,80	900 x 1950	2429,56	1350 x 1950	3199,12	1800 x 1950	3977,53
600 x 450	390,20	1050 x 450	553,57	1500 x 450	726,35	1950 x 450	895,71
600 x 600	530,01	1050 x 600	753,41	1500 x 600	987,63	1950 x 600	1217,96
600 x 750	672,12	1050 x 750	955,57	1500 x 750	1251,31	1950 x 750	1542,67
600 x 900	816,55	1050 x 900	1160,15	1500 x 900	1517,30	1950 x 900	1869,54
600 x 1050	967,68	1050 x 1050	1371,28	1500 x 1050	1790,00	1950 x 1050	2203,26
600 x 1200	1121,32	1050 x 1200	1585,09	1500 x 1200	2065,36	1950 x 1200	2539,48
600 x 1350	1273,98	1050 x 1350	1797,80	1500 x 1350	2339,46	1950 x 1350	2874,60
600 x 1500	1428,82	1050 x 1500	2012,80	1500 x 1500	2616,03	1950 x 1500	3212,03
600 x 1650	1585,42	1050 x 1650	2229,57	1500 x 1650	2894,22	1950 x 1650	3551,10
600 x 1800	1744,98	1050 x 1800	2449,14	1500 x 1800	3175,34	1950 x 1800	3893,14
600 x 1950	1906,80	1050 x 1950	2671,16	1500 x 1950	3458,78	1950 x 1950	4237,58
750 x 450	446,17	1200 x 450	612,15	1650 x 450	782,18		
750 x 600	606,49	1200 x 600	832,28	1650 x 600	1063,87		
750 x 750	769,13	1200 x 750	1054,85	1650 x 750	1347,83		
750 x 900	934,07	1200 x 900	1279,58	1650 x 900	1634,12		
750 x 1050	1105,69	1200 x 1050	1511,17	1650 x 1050	1927,25		
750 x 1200	1280,01	1200 x 1200	1745,26	1650 x 1200	2222,75		
750 x 1350	1453,04	1200 x 1350	1978,25	1650 x 1350	2517,32		
750 x 1500	1628,51	1200 x 1500	2213,68	1650 x 1500	2814,14		
750 x 1650	1805,63	1200 x 1650	2450,60	1650 x 1650	3112,59		
750 x 1800	1985,71	1200 x 1800	2690,59	1650 x 1800	3414,05		
750 x 1950	2168,17	1200 x 1950	2932,92	1650 x 1950	3717,77		

Sujeción estándar mediante tornillos laterales. Para otras sujeciones, consultar.



## Serie 200

€/ Unidad

TOMAS DE AIRE ACÚSTICAS 250-TAAD (Doble) CON MALLA ANTIPÁJAROS							
LxH mm	€/ Unidad	LxH mm	€/ Unidad	LxH mm	€/ Unidad	LxH mm	€/ Unidad
450 x 450	675,92	900 x 450	1001,30	1350 x 450	1330,91	1800 x 450	1675,10
450 x 600	926,48	900 x 600	1372,91	1350 x 600	1823,60	1800 x 600	2288,92
450 x 750	1166,28	900 x 750	1733,94	1350 x 750	2305,58	1800 x 750	2892,18
450 x 900	1410,42	900 x 900	2099,60	1350 x 900	2792,35	1800 x 900	3500,33
450 x 1050	1663,32	900 x 1050	2474,50	1350 x 1050	3288,13	1800 x 1050	4117,21
450 x 1200	1920,79	900 x 1200	2853,99	1350 x 1200	3788,75	1800 x 1200	4739,17
450 x 1350	2179,20	900 x 1350	3234,92	1350 x 1350	4290,80	1800 x 1350	5362,30
450 x 1500	2441,94	900 x 1500	3620,40	1350 x 1500	4797,20	1800 x 1500	5990,03
450 x 1650	2708,40	900 x 1650	4009,85	1350 x 1650	5307,81	1800 x 1650	6621,73
450 x 1800	2994,97	900 x 1800	4419,96	1350 x 1800	5838,74	1800 x 1800	7273,77
450 x 1950	3270,73	900 x 1950	4819,22	1350 x 1950	6359,18	1800 x 1950	7915,28
600 x 450	784,95	1050 x 450	1105,06	1500 x 450	1455,93	1950 x 450	1785,46
600 x 600	1075,37	1050 x 600	1515,71	1500 x 600	1988,79	1950 x 600	2439,64
600 x 750	1355,24	1050 x 750	1915,87	1500 x 750	2511,34	1950 x 750	3083,54
600 x 900	1639,76	1050 x 900	2320,84	1500 x 900	3038,48	1950 x 900	3731,78
600 x 1050	1933,23	1050 x 1050	2734,56	1500 x 1050	3574,64	1950 x 1050	4389,29
600 x 1200	2231,52	1050 x 1200	3153,38	1500 x 1200	4115,87	1950 x 1200	5051,62
600 x 1350	2531,27	1050 x 1350	3573,38	1500 x 1350	4658,02	1950 x 1350	5715,11
600 x 1500	2835,36	1050 x 1500	3997,97	1500 x 1500	5205,04	1950 x 1500	6383,22
600 x 1650	3143,64	1050 x 1650	4426,75	1500 x 1650	5755,99	1950 x 1650	7055,29
600 x 1800	3472,26	1050 x 1800	4875,62	1500 x 1800	6327,32	1950 x 1800	7747,70
600 x 1950	3790,38	1050 x 1950	5314,23	1500 x 1950	6888,12	1950 x 1950	8429,85
750 x 450	893,02	1200 x 450	1218,94	1650 x 450	1564,93		
750 x 600	1224,02	1200 x 600	1669,94	1650 x 600	2138,40		
750 x 750	1544,48	1200 x 750	2110,72	1650 x 750	2701,31		
750 x 900	1869,56	1200 x 900	2555,79	1650 x 900	3268,84		
750 x 1050	2203,62	1200 x 1050	3010,15	1650 x 1050	3845,61		
750 x 1200	2542,76	1200 x 1200	3469,33	1650 x 1200	4426,93		
750 x 1350	2882,84	1200 x 1350	3929,68	1650 x 1350	5009,74		
750 x 1500	3227,78	1200 x 1500	4394,88	1650 x 1500	5597,09		
750 x 1650	3576,63	1200 x 1650	4863,76	1650 x 1650	6188,40		
750 x 1800	3945,86	1200 x 1800	5353,29	1650 x 1800	6800,10		
750 x 1950	4304,79	1200 x 1950	5832,26	1650 x 1950	7401,24		

Sujeción estándar mediante tornillos laterales. Para otras sujeciones, consultar.

### Rejillas de puerta

#### Descripción del producto

Rejillas de acero de transferencia de aire acústica para montaje en puerta o en pared, independientemente de su espesor.

Rejillas compuestas de dos unidades de transferencia y dos soportes de montaje de acero. Fijación por tornillos de los soportes de montaje y fijación por guía de la unidad de transferencia de aire acústica a los soportes (desmontable).

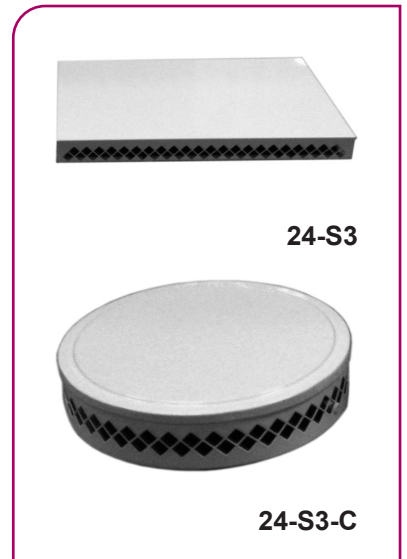
Acabado estándar pintado blanco RAL 9010. Para otros acabados consultar.

#### Modelos

**24-S3.** Rejilla de acero rectangular de transferencia acústica.

**24-S3-C.** Rejilla de acero circular de transferencia acústica.

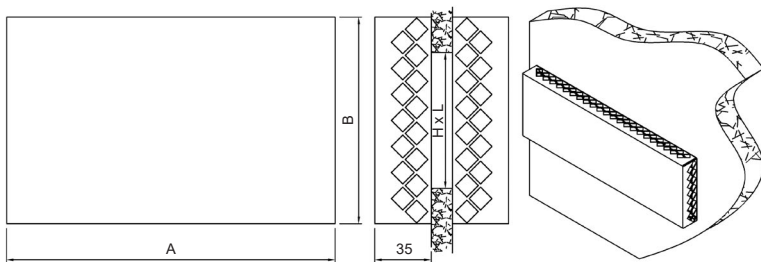
Nota: El hueco se cubrirá con dos rejillas. Los precios indicados son unitarios.



24-S3

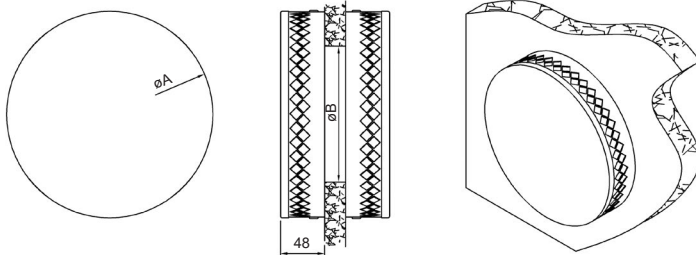
24-S3-C

#### Dimensiones genéricas



REJILLA L x H	A	B
300 x 50	386	130
500 x 50	562	
700 x 50	770	
850 x 50	930	

24-S3



REJILLA	ø A	ø B
100	228	100
140	304	140
180	380	180

24-S3-C

€/ Unidad

L x H mm	24-S3
300 x 50	76,42
500 x 50	93,10
700 x 50	112,46
850 x 50	127,18

€/ Unidad

Ø	24-S3-C
100	101,20
140	128,10
180	159,47



## Serie SK

### Silenciadores circulares ASK

#### Descripción del producto

Silenciador circular, marca KOOLAIR, modelo **ASK-1** sin núcleo central y **ASK-2** con núcleo central, construido en chapa de acero galvanizado. Especialmente diseñados para su montaje en el oído de aspiración de ventiladores centrífugos, en bocas de aspiración y descarga de ventiladores axiales, así como en conductos circulares. El material acústico está formado por elementos de densidad adecuada resistente al calor y protegida contra la erosión del aire mediante chapa perforada galvanizada.

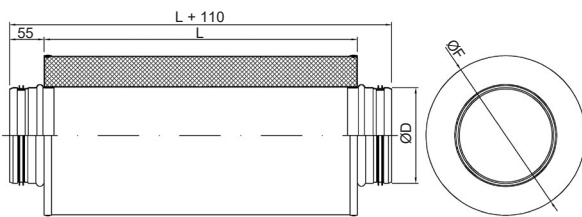
Para la construcción del núcleo central (**ASK-2**) son empleados los mismos materiales. La temperatura máxima aconsejable es de 135° C. Conexión estándar con junta estanca, para conexión con brida metu, consultar.

#### Aplicación 400°C/2h

Nuestros silenciadores rectangulares modelo PBK con chapa perforada interior y circulares modelo ASK-1 han sido ensayados y certificados por un Laboratorio externo independiente y acreditado por las Directivas Europeas (Ref. Expediente ensayo: 21/25105-750). Han sido expuestos a la curva normalizada EN 1363-1:2020 hasta llegar a 400°C, con una duración total del ensayo de 120 minutos (400°C/2h), sin sufrir deformaciones dimensionales mayores al 10%, es decir manteniendo su integridad, por lo que son aptos para su aplicación en instalaciones de evacuación de humos y zonas con riesgo de incendio, como por ejemplo, extracción de aire y humo en aparcamientos, túneles, cocinas industriales, red común de extracción de aire y humos en locales comerciales u otros, etc).

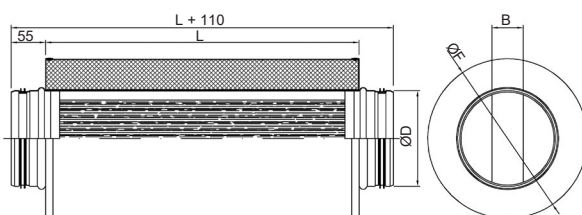


#### Dimensiones genéricas



MODELO ASK-1	L		Ø D	F
				ASK-1-50
80	500	1000	78	180
100			98	200
125			123	225
160			158	260
180			178	280
200			198	300
250			248	350
315			313	415
355			353	455
400			398	500
450	448	550		
500	1500	2000	498	600
560			558	660
630			628	730
710			708	810
800			798	900
900			898	1000

**ASK-1**



MODELO ASK-2	L		B	Ø D	F		
					ASK-2-50		
250	500	1000	60	248	350		
315				313	415		
355				353	455		
400			1500	2000	100	398	500
450						448	550
500						498	600
560					150	558	660
630						628	730
710						708	810
800						798	900
900	898	1000					

**ASK-2**



€/ Unidad

<b>SILENCIADOR CIRCULAR TIPO ASK-1</b>				
<b>TAMAÑO</b>	<b>L=500 ASK-1-50</b>	<b>L=1000 ASK-1-50</b>	<b>L=1500 ASK-1-50</b>	<b>L=2000 ASK-1-50</b>
80	97,38	164,83	-	-
100	104,25	175,34	-	-
125	113,34	178,28	-	-
160	133,12	190,19	-	-
180	146,59	209,36	-	-
200	150,13	217,14	-	-
250	177,48	258,70	382,14	504,92
315	216,63	319,14	458,84	602,06
355	239,13	353,85	506,31	662,40
400	264,98	393,67	560,57	731,43
450	298,11	442,60	625,66	813,30
500	323,39	480,92	673,42	892,52
560	-	544,52	763,60	989,39
630	-	611,61	853,93	1104,95
710	-	-	975,12	1240,34
800	-	-	1097,33	1396,90
900	-	-	1255,29	1576,12
1000	-	-	1399,91	1765,45

€/ Unidad

<b>SILENCIADOR CIRCULAR TIPO ASK-2</b>				
<b>TAMAÑO</b>	<b>L=500 ASK-2-50</b>	<b>L=1000 ASK-2-50</b>	<b>L=1500 ASK-2-50</b>	<b>L=2000 ASK-2-50</b>
250	260,87	382,82	540,93	698,60
315	305,36	452,90	637,83	822,59
355	332,60	496,17	697,69	898,83
400	378,15	571,35	802,62	1033,46
450	418,60	633,70	887,19	1142,47
500	450,89	684,86	953,38	1247,04
560	-	781,43	1089,62	1401,89
630	-	868,21	1208,55	1555,14
710	-	-	1363,41	1733,75
800	-	-	1522,53	1939,02
900	-	-	1722,64	2172,53

Espesor de la envolvente 50 mm.



## Serie 200

### Persianas de toma de aire exterior, 210-TA

#### Descripción del producto

Persianas de toma de aire exterior, marca KOOLAIR, modelo **210-TA**, con malla metálica antipájaros.

Su diseño y forma de aleta impiden la visión a través de ella. Así mismo, no permite el paso de agua de lluvia, nieve, etc, ya que está diseñada principalmente para su instalación en intemperie.

Las persianas incorporan en el cuello del bastidor patillas de anclaje (-PX) para recibir en obra.

Se suministra con malla antipájaros o antiinsectos. Fabricada en aluminio.

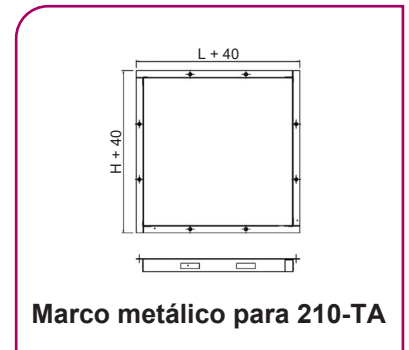
Acabado estándar en aluminio natural.

Disponible en aluminio anodizado y otros colores RAL bajo pedido.

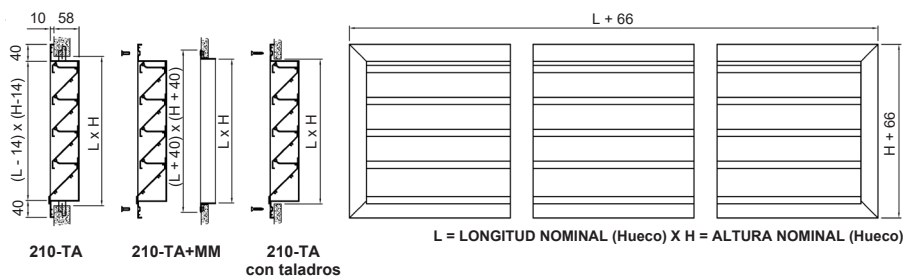
#### Fijaciones

**MM.** Con marco de montaje.

**T.** Con taladros.



#### Dimensiones genéricas



**210-TA**



€/ Unidad

PERSIANAS DE TOMA DE AIRE EXTERIOR 210-TA									
LxH mm	€/ Unidad	LxH mm	€/ Unidad	LxH mm	€/ Unidad	LxH mm	€/ Unidad	LxH mm	€/ Unidad
500x200	97,37	700x800	279,41	1000x1700	679,60	1600x450	398,01	2000x1300	1034,16
500x250	108,29	700x900	307,28	1000x1800	716,65	1600x500	428,23	2000x1400	1109,19
500x300	119,24	700x1000	330,37	1000x1900	746,63	1600x600	484,72	2000x1500	1179,92
500x350	128,58	700x1100	359,95	1000x2000	785,92	1600x700	529,63	2000x1600	1235,94
500x400	137,97	700x1200	391,46	1200x200	214,75	1600x800	590,51	2000x1700	1311,86
500x450	149,65	700x1300	414,91	1200x250	236,90	1600x900	647,48	2000x1800	1383,54
500x500	161,32	700x1400	444,82	1200x300	259,05	1600x1000	692,95	2000x1900	1440,65
500x600	183,27	700x1500	473,04	1200x350	276,86	1600x1100	754,30	2000x2000	1517,73
500x700	202,12	700x1600	496,61	1200x400	294,70	1600x1200	811,89	2500x200	398,98
500x800	225,55	700x1700	526,68	1200x450	318,65	1600x1300	857,88	2500x250	442,40
500x900	247,61	700x1800	555,10	1200x500	342,60	1600x1400	919,99	2500x300	485,81
500x1000	266,54	700x1900	578,82	1200x600	387,16	1600x1500	978,21	2500x350	519,96
500x1100	290,13	700x2000	609,02	1200x700	423,23	1600x1600	1024,94	2500x400	554,10
500x1200	315,55	800x200	129,90	1200x800	471,54	1600x1700	1087,81	2500x450	600,93
500x1300	334,74	800x250	145,13	1200x900	516,52	1600x1800	1146,92	2500x500	647,78
500x1400	358,67	800x300	160,37	1200x1000	552,92	1600x1900	1194,47	2500x600	735,29
500x1500	381,15	800x350	172,88	1200x1100	601,71	1600x2000	1258,21	2500x700	804,16
500x1600	400,48	800x400	185,38	1200x1200	647,16	1800x200	293,48	2500x800	898,54
500x1700	424,53	800x450	201,60	1200x1300	684,12	1800x250	324,53	2500x900	986,82
500x1800	447,22	800x500	217,84	1200x1400	733,38	1800x300	355,58	2500x1000	1056,50
500x1900	466,68	800x600	248,45	1200x1500	779,44	1800x350	380,02	2500x1100	1151,70
500x2000	490,95	800x700	273,53	1200x1600	817,02	1800x400	404,44	2500x1200	1240,87
600x200	108,03	800x800	306,04	1200x1700	866,96	1800x450	437,79	2500x1300	1311,52
600x250	120,38	800x900	336,71	1200x1800	913,64	1800x500	471,15	2500x1400	1407,67
600x300	132,76	800x1000	361,95	1200x1900	951,97	1800x600	533,73	2500x1500	1497,86
600x350	143,15	800x1100	394,59	1200x2000	1002,68	1800x700	583,06	2500x1600	1569,66
600x400	153,54	800x1200	429,18	1400x200	240,80	1800x800	650,29	2500x1700	1667,03
600x450	166,71	800x1300	454,66	1400x250	265,88	1800x900	713,35	2500x1800	1758,45
600x500	179,92	800x1400	487,60	1400x300	290,94	1800x1000	763,23	2500x1900	1831,56
600x600	204,78	800x1500	518,70	1400x350	311,00	1800x1100	831,03	2500x2000	1930,31
600x700	225,68	800x1600	544,38	1400x400	331,05	1800x1200	894,78	3000x200	473,18
600x800	252,21	800x1700	577,45	1400x450	358,13	1800x1300	945,34	3000x250	524,33
600x900	277,15	800x1800	608,76	1400x500	385,16	1800x1400	1013,81	3000x300	575,48
600x1000	298,19	800x1900	634,58	1400x600	435,75	1800x1500	1078,31	3000x350	615,34
600x1100	324,77	800x2000	667,79	1400x700	476,19	1800x1600	1129,71	3000x400	655,22
600x1200	353,21	1000x200	151,76	1400x800	530,72	1800x1700	1199,05	3000x450	710,15
600x1300	374,51	1000x250	169,90	1400x900	581,74	1800x1800	1264,37	3000x500	765,09
600x1400	401,44	1000x300	188,04	1400x1000	622,62	1800x1900	1316,71	3000x600	868,18
600x1500	426,79	1000x350	202,64	1400x1100	677,70	1800x2000	1387,08	3000x700	948,82
600x1600	448,24	1000x400	217,22	1400x1200	729,22	2000x200	320,81	3000x800	1059,60
600x1700	475,30	1000x450	236,46	1400x1300	770,69	2000x250	354,84	3000x900	1163,58
600x1800	500,85	1000x500	255,69	1400x1400	826,32	2000x300	388,86	3000x1000	1245,24
600x1900	522,46	1000x600	292,05	1400x1500	878,43	2000x350	415,55	3000x1100	1357,10
600x2000	549,71	1000x700	321,35	1400x1600	920,60	2000x400	442,24	3000x1200	1462,25
700x200	119,24	1000x800	359,90	1400x1700	976,90	2000x450	478,76	3000x1300	1545,06
700x250	133,04	1000x900	396,38	1400x1800	1029,79	2000x500	515,27	3000x1400	1658,15
700x300	146,84	1000x1000	425,75	1400x1900	1072,77	2000x600	583,86	3000x1500	1764,68
700x350	158,33	1000x1100	464,44	1400x2000	1129,97	2000x700	637,73	3000x1600	1848,93
700x400	169,80	1000x1200	505,09	1600x200	267,24	2000x800	711,31	3000x1700	1963,52
700x450	184,51	1000x1300	534,81	1600x250	295,29	2000x900	780,45	3000x1800	2071,62
700x500	199,20	1000x1400	573,75	1600x300	323,34	2000x1000	834,93	3000x1900	2157,57
700x600	226,92	1000x1500	610,66	1600x350	345,58	2000x1100	909,12	3000x2000	2273,92
700x700	249,88	1000x1600	640,46	1600x400	367,82	2000x1200	979,01		

L= Longitud nominal = dimensión de hueco H= Altura nominal = dimensión de hueco  
 Bajo pedido se pueden fabricar con dimensiones intermedias en altura, de 50 en 50 mm.



## Serie 200

€/ Unidad

PERSIANAS DE TOMA DE AIRE EXTERIOR 210-TA+MM									
LxH mm	€/ Unidad	LxH mm	€/ Unidad	LxH mm	€/ Unidad	LxH mm	€/ Unidad	LxH mm	€/ Unidad
500x200	151,28	700x800	384,67	1000x1700	857,66	1600x450	538,03	2000x1300	1260,20
500x250	163,80	700x900	415,78	1000x1800	897,93	1600x500	569,89	2000x1400	1338,48
500x300	176,38	700x1000	450,57	1000x1900	939,63	1600x600	629,61	2000x1500	1412,43
500x350	195,82	700x1100	483,41	1000x2000	993,77	1600x700	686,25	2000x1600	1480,17
500x400	206,84	700x1200	518,14	1200x200	308,27	1600x800	750,37	2000x1700	1559,32
500x450	220,12	700x1300	553,30	1200x250	332,05	1600x900	810,58	2000x1800	1634,25
500x500	233,41	700x1400	586,48	1200x300	355,81	1600x1000	867,76	2000x1900	1703,08
500x600	258,60	700x1500	617,93	1200x350	383,74	1600x1100	932,36	2000x2000	1795,01
500x700	289,18	700x1600	653,23	1200x400	403,20	1600x1200	993,17	2500x200	588,61
500x800	315,84	700x1700	686,54	1200x450	428,76	1600x1300	1050,88	2500x250	633,66
500x900	341,13	700x1800	718,20	1200x500	454,33	1600x1400	1116,22	2500x300	678,69
500x1000	371,80	700x1900	753,63	1200x600	502,11	1600x1500	1177,69	2500x350	722,96
500x1100	398,63	700x2000	798,65	1200x700	549,91	1600x1600	1236,15	2500x400	758,70
500x1200	427,28	800x200	201,99	1200x800	601,47	1600x1700	1302,25	2500x450	807,16
500x1300	458,20	800x250	218,83	1200x900	649,68	1600x1800	1364,62	2500x500	855,63
500x1400	485,35	800x300	235,70	1200x1000	697,81	1600x1900	1423,87	2500x600	946,37
500x1500	511,08	800x350	258,31	1200x1100	749,83	1600x2000	1502,44	2500x700	1026,97
500x1600	542,14	800x400	272,44	1200x1200	798,52	1800x200	423,41	2500x800	1124,58
500x1700	569,42	800x450	290,26	1200x1300	847,22	1800x250	456,07	2500x900	1216,11
500x1800	595,34	800x500	308,13	1200x1400	899,71	1800x300	488,74	2500x1000	1297,51
500x1900	626,54	800x600	341,97	1200x1500	948,98	1800x350	523,28	2500x1100	1395,93
500x2000	665,63	800x700	378,79	1200x1600	998,30	1800x400	549,33	2500x1200	1488,33
600x200	165,17	800x800	414,54	1200x1700	1051,48	1800x450	584,29	2500x1300	1570,72
600x250	179,12	800x900	448,44	1200x1800	1101,41	1800x500	619,27	2500x1400	1670,10
600x300	193,12	800x1000	485,41	1200x1900	1151,45	1800x600	685,09	2500x1500	1763,54
600x350	213,62	800x1100	521,27	1200x2000	1217,00	1800x700	746,16	2500x1600	1847,06
600x400	225,63	800x1200	559,11	1400x200	349,30	1800x800	816,62	2500x1700	1947,68
600x450	240,41	800x1300	596,32	1400x250	375,99	1800x900	882,89	2500x1800	2042,34
600x500	255,25	800x1400	632,49	1400x300	402,67	1800x1000	944,51	2500x1900	2127,18
600x600	283,34	800x1500	666,82	1400x350	432,84	1800x1100	1015,55	2500x2000	2240,74
600x700	315,97	800x1600	704,24	1400x400	454,51	1800x1200	1082,55	3000x200	687,50
600x800	345,73	800x1700	740,55	1400x450	483,20	1800x1300	1144,82	3000x250	740,26
600x900	373,91	800x1800	775,09	1400x500	511,84	1800x1400	1216,54	3000x300	793,02
600x1000	406,69	800x1900	812,64	1400x600	565,68	1800x1500	1284,28	3000x350	843,00
600x1100	436,50	800x2000	860,67	1400x700	617,85	1800x1600	1347,41	3000x400	884,51
600x1200	468,16	1000x200	238,82	1400x800	675,61	1800x1700	1419,98	3000x450	941,05
600x1300	501,19	1000x250	258,56	1400x900	729,86	1800x1800	1488,52	3000x500	997,60
600x1400	531,37	1000x300	278,33	1400x1000	782,48	1800x1900	1552,58	3000x600	1103,93
600x1500	559,95	1000x350	303,03	1400x1100	840,80	1800x2000	1637,79	3000x700	1196,28
600x1600	593,13	1000x400	319,24	1400x1200	895,55	2000x200	477,28	3000x800	1310,31
600x1700	623,42	1000x450	340,10	1400x1300	948,75	2000x250	512,94	3000x900	1417,53
600x1800	652,21	1000x500	360,95	1400x1400	1007,60	2000x300	548,57	3000x1000	1510,92
600x1900	685,56	1000x600	400,55	1400x1500	1062,95	2000x350	585,39	3000x1100	1626,02
600x2000	727,63	1000x700	441,55	1400x1600	1116,83	2000x400	613,68	3000x1200	1734,39
700x200	188,11	1000x800	483,36	1400x1700	1176,38	2000x450	651,83	3000x1300	1828,95
700x250	203,51	1000x900	523,06	1400x1800	1232,52	2000x500	689,95	3000x1400	1945,26
700x300	218,93	1000x1000	564,14	1400x1900	1287,21	2000x600	761,78	3000x1500	2055,03
700x350	240,55	1000x1100	606,10	1400x2000	1359,26	2000x700	827,36	3000x1600	2151,00
700x400	253,62	1000x1200	649,98	1600x200	390,70	2000x800	904,19	3000x1700	2268,83
700x450	269,94	1000x1300	691,43	1600x250	420,36	2000x900	976,57	3000x1800	2380,16
700x500	286,26	1000x1400	733,61	1600x300	450,02	2000x1000	1042,78	3000x1900	2477,84
700x600	317,21	1000x1500	773,76	1600x350	482,37	2000x1100	1120,20	3000x2000	2609,02
700x700	351,90	1000x1600	815,27	1600x400	506,21	2000x1200	1193,33		

L= Longitud nominal = dimensión de hueco H= Altura nominal = dimensión de hueco



### Persianas circulares de toma de aire exterior, TAC-200

#### Descripción del producto

Persiana circular de toma de aire exterior, marca KOOLAIR, modelo TAC-200.

Su diseño y forma de aleta impide la visión a través de ella.

Así mismo, no permite el paso de agua de lluvia, nieve, etc, ya que está diseñada principalmente para su instalación en intemperie.

Su forma circular la hace idónea en aquellos emplazamientos en que, por razones arquitectónicas, se desechó la idea de instalar tomas de aire rectangulares convencionales.

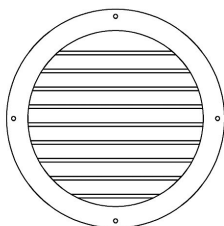
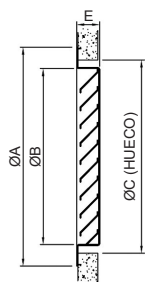
Las persianas incorporan en el bastidor taladros para fijación en paramento mediante tornillos.

Fabricada en aluminio extruído, pintado en blanco RAL 9010.



TAC-200

#### Dimensiones genéricas



NOMINAL	Ø A	Ø B	Ø C	E
125	181	121	145	32
160	216	156	180	
200	256	196	220	
250	306	246	270	
315	375	295	315	
400	460	380	400	
450	510	430	450	
500	560	480	500	
630	690	610	630	
710	770	690	710	
800	882	782	800	63,5
1000	1082	982	1000	
1250	1332	1232	1250	

TAC-200

€/ Unidad

PERSIANAS CIRCULARES DE TOMA DE AIRE EXTERIOR TAC-200		
MODELO	TIPO DE MALLA	€/ Unidad
TAC Ø 125	NO INCLUIDO	100,16
TAC Ø 160	NO INCLUIDO	120,84
TAC Ø 200	NO INCLUIDO	132,51
TAC Ø 250	NO INCLUIDO	149,40
TAC Ø 315	ANTIINSECTOS	141,44
TAC Ø 400	ANTIINSECTOS	174,24
TAC Ø 450	ANTIINSECTOS	199,79
TAC Ø 500	ANTIINSECTOS	227,72
TAC Ø 630	ANTIINSECTOS	297,57
TAC Ø 710	ANTIINSECTOS	376,84
TAC Ø 800	ANTIPÁJAROS	436,08
TAC Ø 1000	ANTIPÁJAROS	627,29
TAC Ø 1250	ANTIPÁJAROS	837,25

Dimensión nominal = Dimensión de hueco



## Serie 200

### Compuertas de sobrepresión, 230-SP

#### Descripción del producto

Compuerta de sobrepresión, marca KOOLAIR, modelo **230-SP**. Incorpora burlete en las aletas para lograr una mayor eficacia en el cierre y en la amortiguación de ruidos. Bajo demanda pueden ser suministradas con bastidor en "u", con aletas invertidas, con aletas interconectadas, etc.

Incorporan en el bastidor taladros para fijación en paramento o conducto mediante tornillos o remaches. Fabricada en aluminio extruido, acabado estándar aluminio natural.



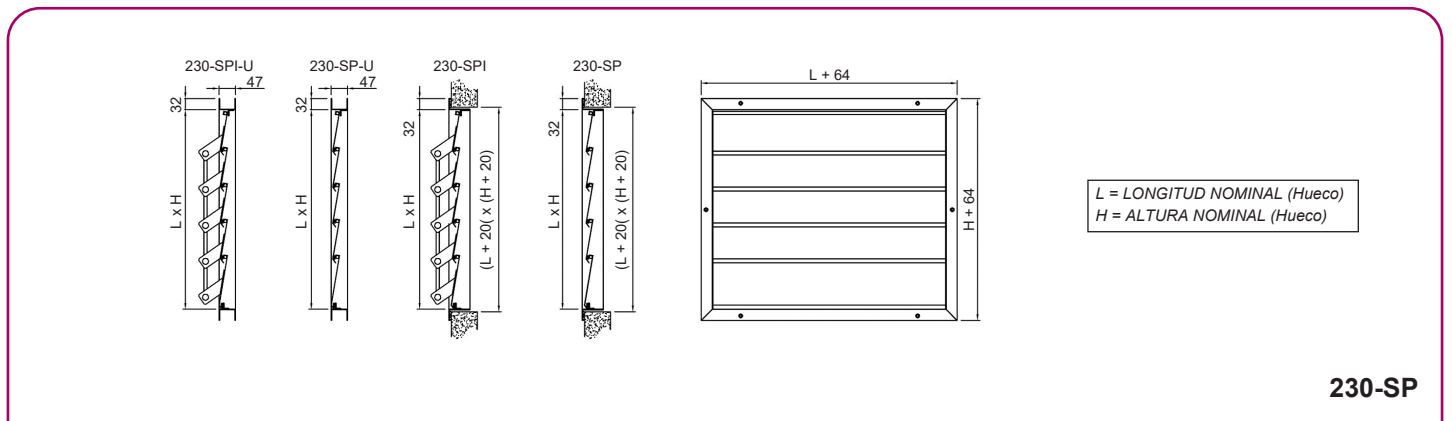
#### Otros modelos

**230-SPI.** Compuerta de sobrepresión con bastidor frontal y aletas interconectadas, para montaje mural.

**230-SP-U.** Compuerta de sobrepresión con bastidor en U para intercalar.

**230-SPI-U.** Compuerta de sobrepresión con bastidor en U y aletas interconectadas, para intercalar.

#### Dimensiones genéricas





€/ Unidad

COMPUERTAS DE SOBREPRESIÓN 230-SP									
L x H mm	230-SP	230-SPI	230-SP-U	230-SPI-U	L x H mm	230-SP	230-SPI	230-SP-U	230-SPI-U
300 x 100	69,98	-	74,62	74,62	800 x 400	220,65	323,46	236,86	321,78
300 x 200	88,54	135,86	94,55	134,69	800 x 500	246,63	363,40	264,81	361,60
300 x 300	107,06	166,37	114,42	165,04	800 x 600	272,50	403,26	293,36	402,02
300 x 400	125,66	196,99	134,41	195,53	800 x 700	298,38	443,09	321,11	441,64
300 x 500	144,18	227,47	154,32	225,92	800 x 800	324,27	482,95	348,86	481,28
300 x 600	162,70	257,98	174,89	256,98	800 x 900	350,13	522,78	376,64	520,91
300 x 700	181,21	288,49	194,69	287,27	800 x 1000	376,01	562,64	404,41	560,54
300 x 800	199,84	319,11	214,61	317,67	800 x 1100	401,90	602,47	432,20	600,21
300 x 900	218,35	349,60	234,41	347,98	800 x 1200	453,64	682,16	487,77	679,53
300 x 1000	236,86	380,12	254,22	378,27	800 x 1300	479,63	722,13	515,70	719,30
400 x 100	84,62	-	90,31	90,31	900 x 100	157,47	-	168,75	168,75
400 x 200	104,66	157,50	111,84	156,19	900 x 200	184,92	265,30	198,28	263,67
400 x 300	124,66	189,88	133,30	188,41	900 x 300	212,28	307,01	227,70	305,25
400 x 400	144,65	222,25	154,78	220,66	900 x 400	239,62	348,73	257,16	346,84
400 x 500	164,74	254,73	176,38	253,01	900 x 500	267,08	390,56	286,69	388,50
400 x 600	184,73	287,10	198,54	285,96	900 x 600	294,42	432,26	316,83	430,79
400 x 700	204,71	319,48	219,94	318,10	900 x 700	321,77	473,98	346,16	472,30
400 x 800	224,80	351,96	241,44	350,36	900 x 800	349,12	515,70	375,53	513,79
400 x 900	244,79	384,33	262,85	382,54	900 x 900	376,47	557,42	404,88	555,30
400 x 1000	264,77	416,70	284,25	414,71	900 x 1000	403,82	599,13	434,25	596,82
400 x 1100	284,76	449,07	305,68	446,90	900 x 1100	431,17	640,83	463,63	638,34
500 x 100	99,17	-	106,66	106,66	900 x 1200	485,87	724,27	522,40	721,38
500 x 200	120,69	179,04	129,79	178,35	900 x 1300	513,32	766,09	551,90	763,05
500 x 300	142,16	213,28	152,85	212,46	1000 x 100	172,02	-	184,25	184,25
500 x 400	163,63	247,52	175,93	246,56	1000 x 200	200,96	286,85	215,39	284,99
500 x 500	185,17	281,87	199,11	280,78	1000 x 300	229,77	330,42	246,40	328,42
500 x 600	206,64	316,11	222,86	315,59	1000 x 400	258,59	374,00	277,43	371,87
500 x 700	228,10	350,35	245,85	349,60	1000 x 500	287,52	417,70	308,58	415,45
500 x 800	249,65	384,70	268,95	383,76	1000 x 600	316,34	461,28	340,29	459,58
500 x 900	271,12	418,94	291,93	417,78	1000 x 700	345,18	504,86	371,24	502,96
500 x 1000	292,58	453,19	314,95	451,83	1000 x 800	373,99	548,44	402,19	546,33
500 x 1100	314,04	487,42	337,96	485,87	1000 x 900	402,80	592,03	433,15	589,69
500 x 1200	356,98	555,91	383,97	553,98	1000 x 1000	431,62	635,61	464,12	633,08
600 x 100	113,82	-	122,24	122,24	1000 x 1100	460,46	679,17	495,08	676,45
600 x 200	136,85	200,68	146,98	199,76	1000 x 1200	518,09	766,35	557,02	763,26
600 x 300	159,77	236,81	171,64	235,73	1000 x 1300	547,01	810,04	588,10	806,77
600 x 400	182,69	272,91	196,30	271,70	1100 x 100	201,22	-	215,63	215,63
600 x 500	205,73	309,12	221,09	307,78	1100 x 200	235,83	340,96	252,89	338,88
600 x 600	228,66	345,24	246,41	344,45	1100 x 300	270,32	397,19	290,04	394,99
600 x 700	251,60	381,33	271,01	380,34	1100 x 400	304,80	453,43	327,18	451,09
600 x 800	274,53	417,45	295,58	416,24	1100 x 500	339,39	509,78	364,44	507,32
600 x 900	297,45	453,56	320,18	452,16	1100 x 600	373,86	566,01	402,29	564,11
600 x 1000	320,40	489,66	344,76	488,06	1100 x 700	408,37	622,24	439,34	620,12
600 x 1100	343,33	525,79	369,36	523,99	1100 x 800	442,85	678,48	476,43	676,16
600 x 1200	389,20	598,00	418,57	595,82	1100 x 900	477,32	734,72	513,49	732,16
600 x 1300	412,23	634,21	443,31	631,87	1100 x 1000	511,82	790,95	550,57	788,22
700 x 100	128,37	-	137,74	137,74	1100 x 1100	546,29	847,19	587,65	844,26
700 x 200	152,85	222,23	164,07	221,06	1100 x 1200	615,26	959,67	661,86	956,37
700 x 300	177,26	260,21	190,32	258,89	1100 x 1300	649,86	1016,01	699,06	1012,53
700 x 400	201,67	298,19	216,57	296,73	1200 x 100	216,69	-	232,13	232,13
700 x 500	226,16	336,28	242,95	334,70	1200 x 200	252,79	363,48	271,01	361,21
700 x 600	250,59	374,25	269,88	373,22	1200 x 300	288,73	421,59	309,73	419,17
700 x 700	275,00	412,23	296,06	410,99	1200 x 400	324,69	479,68	348,47	477,14
700 x 800	299,39	450,21	322,21	448,75	1200 x 500	360,74	537,89	387,32	535,23
700 x 900	323,80	488,19	348,41	486,54	1200 x 600	396,70	596,00	426,76	593,90
700 x 1000	348,20	526,16	374,58	524,30	1200 x 700	432,66	654,10	465,41	651,79
700 x 1100	372,61	564,13	400,76	562,09	1200 x 800	468,62	712,20	504,08	709,67
700 x 1200	421,42	640,09	453,17	637,68	1200 x 900	504,59	770,32	542,76	767,57
700 x 1300	445,91	678,17	479,49	675,59	1200 x 1000	540,53	828,42	581,43	825,47
800 x 100	142,93	-	153,25	153,25	1200 x 1100	576,50	886,52	620,09	883,39
800 x 200	168,88	243,77	181,18	242,36	1200 x 1200	648,40	1002,74	697,47	999,21
800 x 300	194,78	283,60	209,00	282,06	1200 x 1300	684,46	1060,93	736,28	1057,27

L= Longitud nominal, H= Altura nominal, Dimensión de hueco = nominal + 20 mm, (L+20 x H+20)  
Posibilidad de inversión de lamas.

## Serie 200

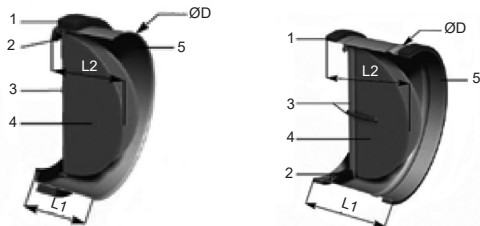
### Compuertas de sobrepresión circular, CSP-C

#### Descripción del producto

Compuerta de sobrepresión circular, marca KOOLAIR, modelo **CSP-C**.  
Acabado estándar envolvente en chapa de acero galvanizado, aleta en aluminio.



#### Dimensiones genéricas



CSP-C Ø 100 a 200 mm

CSP-C Ø 250 a 400 mm

1. Junta de estanqueidad de la compuerta con el conducto (2 piezas a partir del Ø 250 mm).
2. Junta de estanqueidad entre las compuertas y la aleta.
3. Eje + muelle.
4. Aleta en aluminio.
5. Envolvente en acero galvanizado.

MODELO	Ød (mm)	L1 (mm)	L2 (mm)
100	96	43	50
125	121	49	63
150	146	62	76
160	155	66	81
200	195	72	93
250	247	120	145
315	312	160	178
355	352	160	198
400	397	160	223

**CSP-C**

€/ Unidad

COMPUERTAS DE SOBREPRESIÓN CIRCULAR		
MODELO	CSP-C	CSP-C con junta de estanqueidad
100	8,27	13,43
125	9,43	15,22
150	11,71	18,20
160	12,15	18,86
200	15,42	23,20
250	25,42	43,54
315	31,57	53,05
355	42,14	65,62
400	51,12	77,31



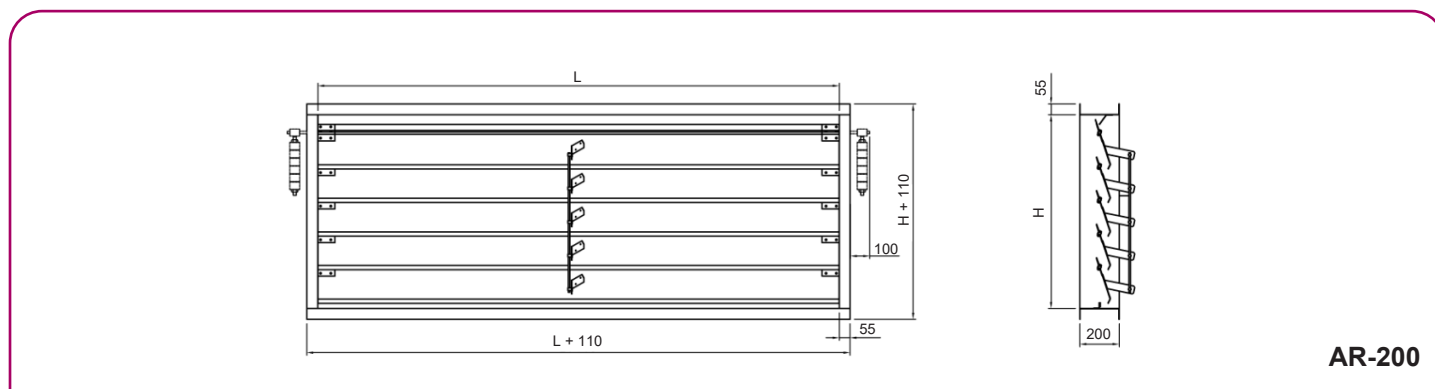
### Compuertas antirretorno / sobrepresión, AR-200

#### Descripción del producto

Compuerta antirretorno / sobrepresión, marca KOOLAIR, modelo **AR-200**, de construcción robusta ajustable por contrapesos, con lamas interconectadas. Fabricado en chapa de acero. Acabado estándar sin tratamiento.



#### Dimensiones genéricas



€/ Unidad

COMPUERTAS ANTIRRETORNO / SOBREPRESIÓN AR-200									
LxH mm	€/ Unidad	LxH mm	€/ Unidad	LxH mm	€/ Unidad	LxH mm	€/ Unidad	LxH mm	€/ Unidad
500 x 300	664,52	800 x 640	1160,50	1100 x 980	1783,70	1400 x 1320	3335,01	1700 x 1660	4233,16
500 x 470	842,84	800 x 810	1342,50	1100 x 1150	1984,25	1400 x 1490	3675,74	1700 x 1830	4562,06
500 x 640	1062,38	800 x 980	1648,77	1100 x 1320	2184,65	1400 x 1660	4017,81	1800 x 300	1210,79
500 x 810	1228,38	800 x 1150	1832,50	1100 x 1490	2385,77	1400 x 1830	4328,54	1800 x 470	1594,17
500 x 980	1518,58	800 x 1320	2015,95	1100 x 1660	2587,70	1500 x 300	1133,96	1800 x 640	2006,19
500 x 1150	1686,17	800 x 1490	2200,03	1100 x 1830	2792,24	1500 x 470	1500,39	1800 x 810	2365,51
500 x 1320	1853,40	800 x 1660	2384,80	1200 x 300	821,97	1500 x 640	1895,29	1800 x 980	2849,65
500 x 1490	2021,19	800 x 1830	2572,11	1200 x 470	1038,44	1500 x 810	2237,34	1800 x 1150	3212,60
500 x 1660	2189,61	900 x 300	753,14	1200 x 640	1296,30	1500 x 980	2704,11	1800 x 1320	3575,59
500 x 1830	2360,46	900 x 470	952,78	1200 x 810	1500,72	1500 x 1150	3049,45	1800 x 1490	3940,12
600 x 300	686,22	900 x 640	1193,79	1200 x 980	1829,55	1500 x 1320	3394,69	1800 x 1660	4306,33
600 x 470	869,76	900 x 810	1381,25	1200 x 1150	2035,89	1500 x 1490	3741,31	1800 x 1830	4641,43
600 x 640	1094,56	900 x 980	1693,07	1200 x 1320	2242,10	1500 x 1660	4089,36	1900 x 300	1236,69
600 x 810	1265,81	900 x 1150	1882,32	1200 x 1490	2449,06	1500 x 1830	4406,08	1900 x 470	1625,82
600 x 980	1561,30	900 x 1320	2071,34	1200 x 1660	2656,86	1600 x 300	1159,20	1900 x 640	2043,59
600 x 1150	1734,17	900 x 1490	2261,01	1200 x 1830	2867,35	1600 x 470	1531,22	1900 x 810	2408,74
600 x 1320	1906,74	900 x 1660	2451,44	1300 x 300	1083,77	1600 x 640	1931,80	1900 x 980	2898,76
600 x 1490	2079,88	900 x 1830	2644,38	1300 x 470	1439,02	1600 x 810	2279,58	1900 x 1150	3267,65
600 x 1660	2253,68	1000 x 300	776,17	1300 x 640	1822,66	1600 x 980	2752,09	1900 x 1320	3636,63
600 x 1830	2429,91	1000 x 470	981,36	1300 x 810	2153,39	1600 x 1150	3103,25	1900 x 1490	4007,25
700 x 300	708,16	1000 x 640	1227,89	1300 x 980	2608,71	1600 x 1320	3454,37	1900 x 1660	4379,57
700 x 470	896,98	1000 x 810	1420,93	1300 x 1150	2942,64	1600 x 1490	3806,91	1900 x 1830	4720,94
700 x 640	1127,12	1000 x 980	1738,35	1300 x 1320	3276,24	1600 x 1660	4160,99	2000 x 300	1263,30
700 x 810	1303,71	1000 x 1150	1933,22	1300 x 1490	3611,12	1600 x 1830	4483,77	2000 x 470	1658,19
700 x 980	1604,55	1000 x 1320	2127,88	1300 x 1660	3947,24	1700 x 300	1184,64	2000 x 640	2081,78
700 x 1150	1782,81	1000 x 1490	2323,23	1300 x 1830	4252,06	1700 x 470	1562,34	2000 x 810	2452,77
700 x 1320	1960,76	1000 x 1660	2519,37	1400 x 300	1108,52	1700 x 640	1968,61	2000 x 980	2948,69
700 x 1490	2139,34	1000 x 1830	2718,09	1400 x 470	1469,34	1700 x 810	2322,14	2000 x 1150	3323,62
700 x 1660	2318,60	1100 x 300	798,97	1400 x 640	1858,60	1700 x 980	2800,47	2000 x 1320	3698,60
700 x 1830	2500,31	1100 x 470	1009,76	1400 x 810	2194,97	1700 x 1150	3157,49	2000 x 1490	4075,35
800 x 300	730,78	1100 x 640	1261,92	1400 x 980	2655,99	1700 x 1320	3514,51	2000 x 1660	4453,83
800 x 470	924,97	1100 x 810	1460,62	1400 x 1150	2995,60	1700 x 1490	3873,04	2000 x 1830	4801,50

Bastidor en U perimetral de 55 mm de ala y 200 mm de fondo.

Se suministra con 2 cajones (suelos) para alojamiento de eje con contrapesos.

## Delegados

### ADOLFO FERNANDEZ. BARREIRO

C/ Cormorán, 5  
O Seixo, Apt. 321  
15172 OLEIROS (A CORUÑA)  
Móvil: 662 457 156  
E-mail: adolfo.fernandez@koolair.com

A CORUÑA  
LUGO  
OURENSE  
PONTEVEDRA

### LUIS CROVETTO (SOTEC)

Polig. Ind. Juncaril, parcela 114  
18220 ALBOLOTE (GRANADA)  
Tel: 958 46 68 23  
Fax: 958 46 64 48  
E-mail: granada@sotec.org

GRANADA  
JAÉN

### EDUARDO MUÑOZ

C/Poeta Enrique Martí Ruiz Funes, 36  
30509 MOLINA DE SEGURA (MURCIA)  
Móvil: 608 909 850  
E-mail: eduardo.munoz@iberinka.com

MURCIA  
ALBACETE  
ALICANTE

### DERECO LEVANTE, S.L.

C/ Fernando Senent Pérez, 11 bajo  
46026 VALENCIA  
Móvil: 963 587 134  
E-mail: oficina@derecolevante.com

VALENCIA  
CASTELLÓN

### IGNACIO RUIZ DEL PORTAL

C/ Bailaora Carmen Amaya, 8  
Blq.-13, 2ºB  
29018 MALAGA  
Tel.: 607 552 506  
Email: i.rdp@hotmail.com

MÁLAGA  
ALMERÍA

### NORD ARBONA PIZA

C/ Dieciseis de Julio, 89  
Polig. Ind. Son Castelló  
07009 PALMA DE MALLORCA  
Tel: 971 43 63 33  
Fax: 971 43 20 22  
E-mail: miquel.arbona@arbonapiza.com

ISLAS BALEARES

### REP SANTOS, S.L.

Tel.: 954 577 197  
Tel.: Arturo Santos 620 643 851  
Email: rpsantos@rpsantos.com

HUELVA  
CÁDIZ  
CÓRDOBA  
SEVILLA  
BADAJOZ

### SANCHEZ ARENCIBIA, S.A.

C/ Sucre, 10-12  
Pol.Ind. El Sebadal  
35008 LAS PALMAS DE GRAN CANARIA  
Tel: 928 47 13 33  
Fax: 928 48 82 25  
E-mail: laspalmas@sanchezarencibia.com

ISLAS CANARIAS

### TECAM INGENIEROS

Pº Pio Baroja 20, 2º A  
20008 SAN SEBASTIAN (GUIPUZCOA)  
Tel: 943 39 88 41  
E-mail: ganuzac@tecam-ing.com

S. SEBASTIÁN  
BILBAO  
SANTANDER  
PAMPLONA  
VITORIA  
LA RIOJA

### GESAER

Plaça Bonanova, 6  
08022 BARCELONA  
Jaime Barjau  
Móvil: 629476067  
E-mail: jaime.barjau@gesaer.es  
Javier Martín  
Móvil: 607 970 053  
E-mail: javier.martin@gesaer.es

ANDORRA  
BARCELONA  
TARRAGONA  
LLEIDA  
GIRONA

### BERTA OLIVER

Tel: 639 28 84 08  
E-mail: berta@chimenosistemas.com

ZARAGOZA  
HUESCA  
TERUEL

## Almacenistas

### CLIMERSUM, S.L.

C/ Trueno, 46  
 Pol. Ind. San José de Valderas  
 28918 Leganes, Madrid  
 Tel: 916 42 70 30  
 Fax: 916 11 82 76  
 E-mail: [climersumsl@climersum.com](mailto:climersumsl@climersum.com)

### CASTILLA Y LEON COPROVEN CLIMATIZACION, S.L.

C/ Galena, 36  
 Pol. Ind. San Cristobal  
 47012 Valladolid  
 Tel: 983 29 81 63  
 Fax: 983 09 07 75  
 E-mail: [cyl@coproven.com](mailto:cyl@coproven.com)

### GAISVEN, S.L.

Pol. Ind. Pocomaco, Sector E Parcela 22  
 15190 Mesoiro, La Coruña  
 Tel: 981 13 62 87  
 Fax: 981 13 62 96  
 E-mail: [gaisven@gaisven.com](mailto:gaisven@gaisven.com)

### GEYTEC, S.L.

Pol. Ind. El Refugio, Nave 13-A  
 41006 Sevilla  
 Tel: 954 65 85 01  
 Fax: 954 63 17 79  
 E-mail: [geytec@geytec.com](mailto:geytec@geytec.com)

### NORD ARBONA, S.L.

C/ Dieciséis de Julio, 89  
 Pol. Ind. Son Castello  
 07009 Palma de Mallorca, Baleares  
 Tel: 971 43 63 33  
 Fax: 971 43 20 22  
 E-mail: [pedidos@arbonapiza.com](mailto:pedidos@arbonapiza.com)

### EXCLUSIVAS ZABALETA, S.A.U.

Av. de Mendavia, 29,  
 26009 Logroño, La Rioja  
 Tel: 941 10 90 68  
 E-mail: [gvelasco@grupozabaleta.com](mailto:gvelasco@grupozabaleta.com)

### SANCHEZ ARENCIBIA, S.A.

C/ Sucre, 10-12  
 Pol. Ind. El Sebadal  
 35008 Las Palmas de Gran Canaria  
 Tel: 928 47 13 33  
 Fax: 928 48 82 25  
 E-mail: [laspalmas@sanchezarencibia.com](mailto:laspalmas@sanchezarencibia.com)

Almacenes también en:  
 TENERIFE

### SOTEC-LUIS GROVETTO, S.A.

Pol. Ind. Juncaril, Parc. 114  
 18220 Albolote, Granada  
 Tel: 958 46 68 23  
 Fax: 958 46 64 48  
 E-mail: [granada@sotec.org](mailto:granada@sotec.org)

Almacenes también en:  
 JAEN  
 MALAGA

### VENTAIR DISTRIBUCION, S.L.

Avda. de Madrid, 290, Puxeiros  
 36214 Vigo, Pontevedra  
 Tel: 986 28 03 12  
 Fax: 986 28 04 36  
 E-mail: [julio@ventairdistribucion.com](mailto:julio@ventairdistribucion.com)

### VYCUS NORTE, S.L.

C/ OTERO Nº 6 Nave 28A  
 39100 Santa Cruz de Bezana (Cantabria)  
 Tlf: 942 32 24 99  
 Fax: 942 35 54 25  
 E-mail: [paco@vycus.com](mailto:paco@vycus.com)

### AME MATERIAL ELECTRICO, S.A.U.

C/ 32, Nº 208  
 Pol. Ind. Catarroja  
 46470 Catarroja, Valencia  
 Tel: 961 22 33 00  
 E-mail: [ivan.porta@sonepar.es](mailto:ivan.porta@sonepar.es)

Almacenes también en:

VENDRELL, REUS, TERUEL, VINARÒS, ALCORA, SEGORBE, CASTELLÓN, PUERTO SAGUNTO, VALENCIA (ENGUERA), CENTRAL (CATARROJA), XÀTIVA, GANDÍA, ALCOI, DENIA, ELDA (PETRER), ALICANTE, MURCIA, LORCA, VALDEPEÑAS, CIUDAD REAL, TOLEDO.



**KOOLAIR, S.L. (España)**

C/ Urano, 26  
Polig. Ind. nº 2 – La Fuensanta  
28936 Móstoles (MADRID)  
Tel: +34 91 645 00 33  
e-mail comercial: comercial@koolair.com  
e-mail Koolair: info@koolair.com

**KOOLAIR, S.L. (Portugal)**

Rua da Telha 16, escritório 3  
4445-219 Alfena - Portugal  
Tel: +351 926 172 841  
Tel: +351 927 624 505  
e-mail: koolairpt@koolair.com

**KOOLAIR, S.L. (Austria, Suiza y Alemania)**

Tel: +43 664 10 10 143  
e-mail: carlos.naar@koolair.com

**KOOLAIR BENELUX (Bélgica, Holanda y Luxemburgo)**

Tel: +32 478237630  
e-mail: bruno.dewever@koolair.com

**KOOLAIR (Rumanía)**

Tel: +40 722 291 188  
e-mail: koolair.romania@koolair.ro

**SAFEAIR, S.L. (España)**

Avda. San Isidro, nave C-3  
45223 Seseña – TOLEDO  
Tel: +34 918098371

**KOOLAIR (Francia)**

24, rue des Moulineaux  
92150 - SURESNES  
Erwan Lacroix: Responsable Commercial  
Tel: +33 (0)6 49 29 56 03  
e-mail: erwan.lacroix@koolair.com  
Marcos Foresi: Resp. Département Technique  
Tel: +33 (0)7 52 50 47 02  
e-mail: marcos.foresi@koolair.com

**KOOLAIR (Marruecos)**

Nº139. R22  
Lot. Elouarda  
20600. Casablanca - Morocco  
Tel: +212 (0) 522 706 785  
e-mail: latifa.jarmouni@koolair.com  
e-mail: othman.gahiri@koolair.com

**KOOLAIR MENA (Túnez y Argelia)**

Imm LOUXOR  
Avenue Hedi KARRAY  
1080 Centre Urbain nord, Tunis, TUNISIE  
Tel: +216 98 134 000  
e-mail: sofiane.jaabiri@koolair.com

[www.koolair.com](http://www.koolair.com)

Koolair, S.L. se reserva el derecho de modificar los datos publicados en cualquier momento.

CES-LP-0126-01