

# KOOLAIR

## Lista de precios **2025**



ISO 9001  
ISO 14001  
BUREAU VERITAS  
Certification



[www.koolair.com](http://www.koolair.com)

## Condiciones generales de suministro

### Precios

Esta lista es un documento informativo, no vinculante, y sus precios pueden ser modificados sin previo aviso por KOOLAIR, S.L. Los precios se entienden para material puesto en nuestra fábrica de Móstoles, sin embalajes. No se incluyen impuestos.

### Pedidos

No se considerarán pedidos en firme aquellos que no sean confirmados por escrito.

### Embalajes

Sobre los precios de esta lista se cargará un 3% adicional en concepto de embalajes. En caso de embalajes especiales (marítimos, cajón cerrado, contenedores, etc.), facilitaremos un presupuesto previo de este importe.

### Portes

Los materiales se enviarán a PORTES DEBIDOS, por cuenta y riesgo del comprador, incluso cuando sea KOOLAIR, S.L. quien ha gestionado el transporte.

### Anulaciones

En caso de anulación, repercutiremos los gastos efectuados hasta el momento de producirse, incluyendo materiales y procesos.

### Devoluciones

NO SE ADMITEN DEVOLUCIONES, por lo que rogamos la mayor exactitud en la determinación de los encargos.

### Medidas intermedias

Las rejillas con medidas intermedias a las indicadas en las tablas, tendrán el precio de la inmediata superior.

### Entregas

Salvo indicación y acuerdo expreso, nos reservamos el derecho de hacer entregas totales o parciales en función de las características de los diferentes materiales.

### Plazos de entrega

En la presente lista, aparecen precios en color, que corresponden a materiales de entrega RÁPIDA, con plazo aproximado de una semana (salvo agotamiento de existencias). Para los plazos de entrega convenidos, que se indican en nuestras confirmaciones de pedido, no admitiremos penalizaciones por demoras producidas por causa de fuerza mayor.

### Suplementos por acabado

El acabado estándar anodizado o pintado de cada material figura en cada caso junto a su denominación. Para otros acabados aplicarán los siguientes incrementos:

### Gama aluminio, todas las series

Pintado monocapa, incremento del 20%  
Pintado bicapa, incremento del 35%  
Pintado tricapa, incremento del 45%  
Pintado NCS líquido, incremento del 40 %  
Tratamiento anticorrosivo, incremento del 50%  
Tratamiento antibacterias, incremento del 60%  
Recomendamos la utilización del código RAL para facilitar la definición de colores.

### Anodizado en colores

Disponible bajo demanda.

### Gama chapa de acero

Sin incremento por cambio de color monocapa.

Los incrementos se aplicarán sobre los materiales realmente pintados, excluyendo accesorios (marcos, compuertas de regulación, etc.)

ESTA LISTA DE PRECIOS ES PROPIEDAD INTELECTUAL DE KOOLAIR, S.L.

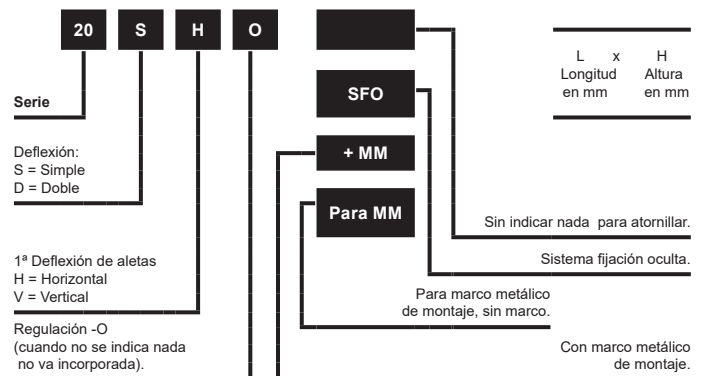
Queda totalmente prohibida la reproducción total o parcial sin el expreso consentimiento de Koolair, S.L.

Todos los precios en euros, IVA no incluido. Koolair, S.L. no se hace responsable de cualquier error tipográfico.

## Identificación

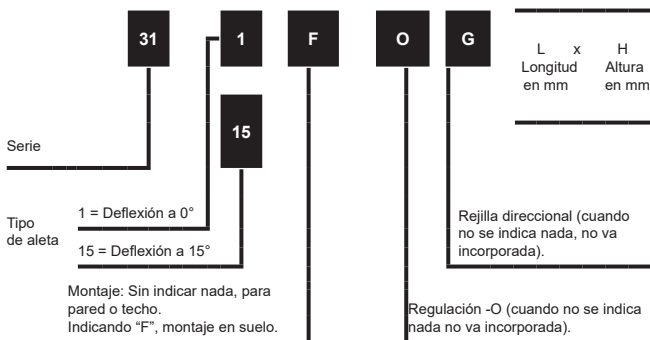
### Rejillas de impulsión tipos 20-SH/21-SH y 20-DH/21-DH

NOTAS: En todas las descripciones de dimensión de rejillas, se entenderá siempre que la primera dimensión es la longitud y la segunda la altura. L x H es la dimensión de hueco libre. Cuando la rejilla no incorpora marco metálico y es preparada para atornillar, la dimensión de hueco será L-5 mm. x H-5 mm.

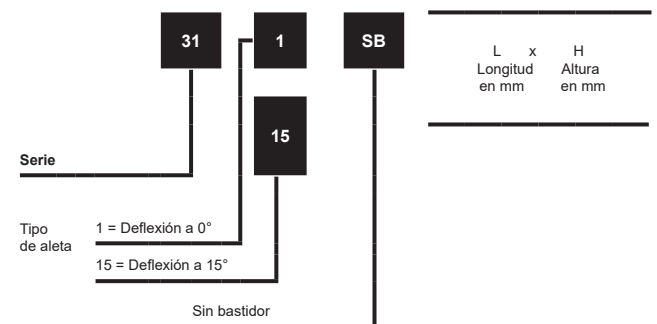


### Rejillas lineales Serie 30

Rejillas con bastidor (24 estándar, 20, 11, 8.7 PM, 6 mm)

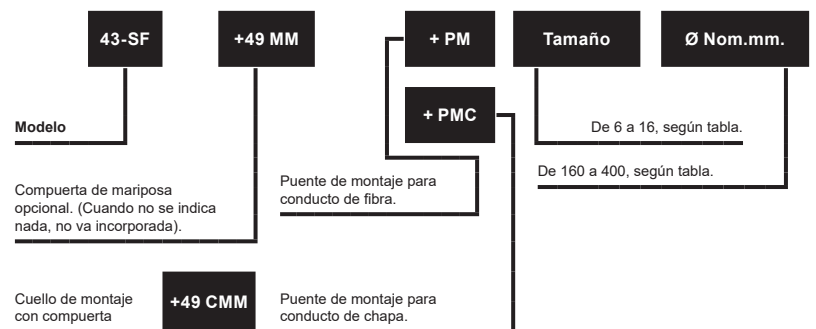


Rejillas sin bastidor



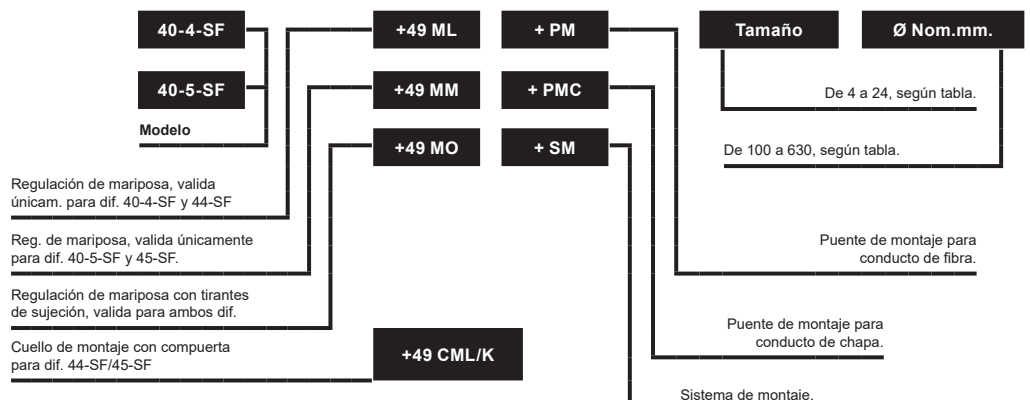
### Difusores circulares 43 SF

Aún siendo opcional el suministro de la compuerta de regulación 49-MM, es siempre aconsejable que el difusor incorpore el puente de montaje (PM o PMC) ya que de otra forma es problemática la adaptación del difusor al techo o al conducto, debido al tornillo central de sujeción.



### Difusores circulares 40-4-SF, 40-5-SF, 44-SF y 45-SF

En la descripción del difusor, cuando no se indica nada sobre regulación o sistema de fijación, estos no van incorporados.



## COMBINACIONES POSIBLES DE LOS DIF. 40-4-SF, 40-5-SF, 44-SF Y 45-SF CON COMP. DE REGULACIÓN Y SIST. DE MONTAJE

### 40-4-SF / 44-SF

Tamaño	Nominal Ø en mm	REGULACIÓN			SISTEMA FIJACIÓN			REGULACIÓN + SISTEMA DE FIJACIÓN			
		49 ML	49 MM	49 MO	PM	PMC	SM	49 ML + PM	49 ML + PMC	49 ML + SM	49 MO + SM
4	100	-	-	-	-	-	-	-	-	-	-
6	160	-	-	-	-	-	-	-	-	-	-
8	200	-	-	-	-	-	-	-	-	-	-
10	250	-	-	-	-	-	-	-	-	-	-
12	315	-	-	-	-	-	-	-	-	-	-
14	355	-	-	-	-	-	-	-	-	-	-
16	400	-	-	-	-	-	-	-	-	-	-
12	450	-	-	-	-	-	-	-	-	-	-
21	500	-	-	-	-	-	-	-	-	-	-
24	630	-	-	-	-	-	-	-	-	-	-

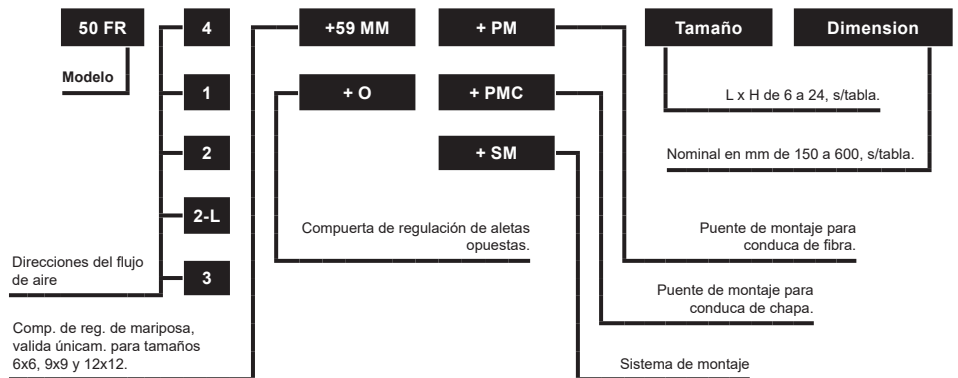
### 40-5-SF / 45-SF

Tamaño	Nominal Ø en mm	REGULACIÓN			SISTEMA FIJACIÓN			REGULACIÓN + SISTEMA DE FIJACIÓN			
		49 ML	49 MM	49 MO	PM	PMC	SM	49 ML + PM	49 ML + PMC	49 ML + SM	49 MO + SM
4	100	-	-	-	-	-	-	-	-	-	-
6	160	-	-	-	-	-	-	-	-	-	-
8	200	-	-	-	-	-	-	-	-	-	-
10	250	-	-	-	-	-	-	-	-	-	-
12	315	-	-	-	-	-	-	-	-	-	-
14	355	-	-	-	-	-	-	-	-	-	-
16	400	-	-	-	-	-	-	-	-	-	-
12	450	-	-	-	-	-	-	-	-	-	-
21	500	-	-	-	-	-	-	-	-	-	-
24	630	-	-	-	-	-	-	-	-	-	-

## DIFUSORES CUADRADOS

### NOTAS:

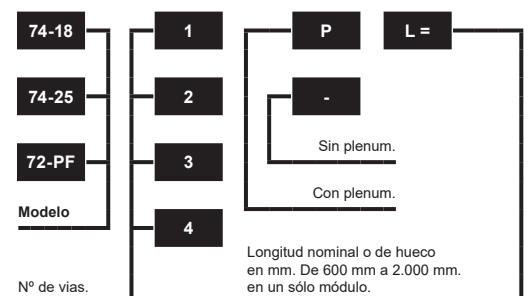
Como accesorio, todos los difusores cuadrados y rectangulares, pueden incorporar la rejilla direccional "G", siendo compatible con la regulación "O" y el sistema de montaje "SM". La rejilla direccional no es compatible con el puente de montaje (PM o PMC) y con la regulación de mariposa (59 MM). En la descripción del difusor, cuando no se indica nada sobre regulación o sistema de fijación, estos no van incorporados.



50 FR-4		REGULACIÓN		SISTEMA FIJACIÓN			REGULACIÓN + SISTEMA DE FIJACIÓN					
Tamaño	Dimensiones	59 MM	O	PM	PMC	SM	59 MM + PM	59 MM + PMC	59 MM + SM	O + PM	O + PMC	O + SM
6 x 6	150 x 150	-	-	-	-	-	-	-	-	-	-	-
9 x 9	225 x 225	-	-	-	-	-	-	-	-	-	-	-
12 x 12	300 x 300	-	-	-	-	-	-	-	-	-	-	-
15 x 15	375 x 375	-	-	-	-	-	-	-	-	-	-	-
18 x 18	450 x 450	-	-	-	-	-	-	-	-	-	-	-
21 x 21	525 x 525	-	-	-	-	-	-	-	-	-	-	-
24 x 24	600 x 600	-	-	-	-	-	-	-	-	-	-	-

## DIFUSORES LINEALES

Los plenums de difusores lineales pueden ser suministrados unidos al difusor mediante remaches, o bien fijados por medio del puente de montaje que incorpora el propio difusor.







# ÍNDICE



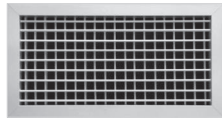
<b>Difusión de Aire: Rejillas y Bocas de Extracción .....</b>	<b>Pág. 6</b>
<b>Difusión de Aire: Difusores .....</b>	<b>Pág. 104</b>
<b>Plenums .....</b>	<b>Pág. 226</b>
<b>VAV/VAC y Regulación .....</b>	<b>Pág. 232</b>
<b>Protección Contra Incendios .....</b>	<b>Pág. 264</b>
<b>Filtración .....</b>	<b>Pág. 311</b>
<b>Aire/Agua .....</b>	<b>Pág. 321</b>
<b>Acústica y Tomas de Aire .....</b>	<b>Pág. 330</b>
<b>Delegados .....</b>	<b>Pág. 350</b>
<b>Almacenistas .....</b>	<b>Pág. 351</b>



### Serie 20



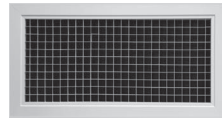
20-SH/20SV (8)



20-DH/DV (13)



20-45-HI-VI-FL (16)



22-5 (22)



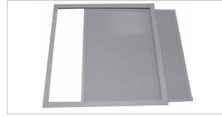
25-HI-SB (24)



26-1/2 (26)

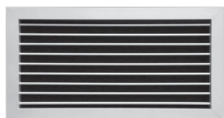


24-S1/S2 (28)

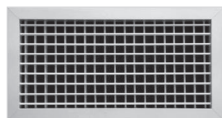


URP (30)

### Serie 21



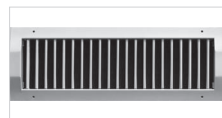
21-SH/SV (31)



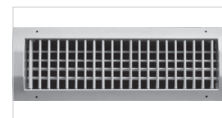
21-DH/DV (36)



21-45-HI-V (39)



21-SVC/SVR (44)



21-DVC/DVR (45)

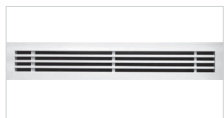


21-SHC/SHR (46)



21-DHC/DHR (47)

### Serie 30



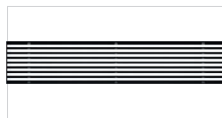
31-1/15 (48)



31-45 (54)



31-45-KOANDA (68)



31-1-LT (80)



31-1/15-F (86)



31-HI-G (88)

### Portafiltros



2045-H-RFF/25-H-RFF (90)

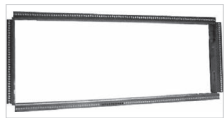


27-R-FF/22-R-FF (91)

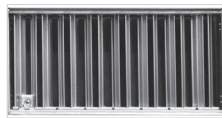


27-Q-FF (92)

### Accesorios Serie 20, 21 y 30



MM (94)



-O/RFS05/RFS06 (95)



LMM (96)



MANTA FILTRANTE (97)

### Serie KSG



KSG-1/-3 (98)

### Bocas de extracción



GPD/46-SV/BEAK (100)



KVE (102)





## Serie 20

### Rejilla de impulsión de simple deflexión

#### Descripción del producto

Rejilla de simple deflexión, marca KOOLAIR, modelo **20-SH**, de dimensiones LxH, para impulsión de aire con aletas horizontales orientables individualmente, fabricada en aluminio. Puede incorporar compuerta de regulación (-O) y accesorio de fijación a determinar. Acabado estándar anodizado natural mate o prelacado en blanco brillo (RAL 9010 ó RAL 9016). Para otros acabados, consultar.

#### Otros modelos

**20-SV**. Rejilla de simple deflexión vertical, fabricada en aluminio.

#### Fijaciones

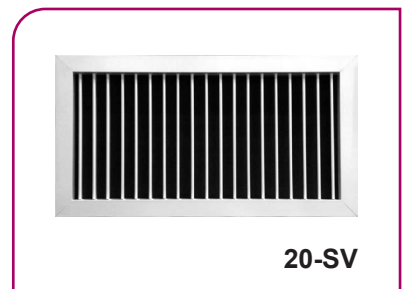
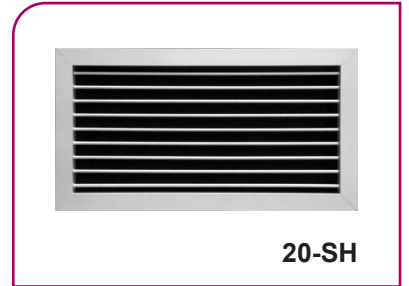
Con clips, es necesario marco de montaje (+MM).

El incremento por incluir (-SFO) será en función del tamaño y tipo de rejilla, siendo los siguientes:

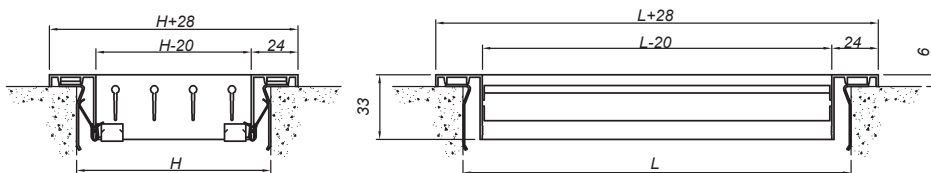
2 (-SFO) **6,95€**, 4 (-SFO) **13,90€**, 6 (-SFO) **20,85€**, es necesario marco de montaje (+MM).

Con tornillos (-T), sin indicar nada la rejilla dispone de taladros para atornillar.

Con plenum de conexión frontal/lateral (**PE-20/21**) de chapa de acero galvanizado.



#### Dimensiones genéricas



L = LONGITUD NOMINAL (Hueco)  
H = ALTURA NOMINAL (Hueco)

Fijación por tornillos, Hueco = (L-5) x (H-5)

**20-SH, 20-SV**



€/ Unidad

REJILLAS DE IMPULSIÓN DE SIMPLE DEFLEXIÓN								
L x H mm	20-SH	20-SH+MM	20-SH-O	20-SH-O+MM	20-SV	20-SV+MM	20-SV-O	20-SV-O+MM
200 x 100	17,70	24,19	29,80	36,29	19,50	25,99	31,60	38,09
200 x 150	20,48	27,35	33,64	40,51	21,78	28,65	34,94	41,81
200 x 200	24,00	31,26	38,26	45,52	24,00	31,26	38,26	45,52
250 x 100	19,25	26,12	32,83	39,70	21,70	28,57	35,28	42,15
250 x 150	22,37	29,63	37,20	44,46	24,26	31,52	39,09	46,35
250 x 200	26,66	34,30	42,78	50,42	27,10	34,74	43,22	50,86
250 x 250	29,89	37,93	47,69	55,73	29,89	37,93	47,69	55,73
300 x 100	20,84	28,10	35,88	43,14	24,39	31,65	39,43	46,69
300 x 150	24,29	31,93	40,76	48,40	27,43	35,07	43,90	51,54
300 x 200	29,11	37,15	47,10	55,14	30,74	38,78	48,73	56,77
300 x 250	32,67	41,09	52,54	60,96	34,03	42,45	53,90	62,32
300 x 300	37,28	46,08	58,80	67,60	37,28	46,08	58,80	67,60
350 x 100	22,43	30,07	38,93	46,57	26,57	34,21	43,07	50,71
350 x 150	26,21	34,25	44,35	52,39	29,91	37,95	48,05	56,09
350 x 200	31,61	40,03	51,47	59,89	33,60	42,02	53,46	61,88
350 x 250	35,52	44,32	57,48	66,28	37,20	46,00	59,16	67,96
350 x 300	40,64	49,84	64,47	73,67	40,78	49,98	64,61	73,81
350 x 350	44,46	54,04	70,23	79,81	44,46	54,04	70,23	79,81
400 x 100	24,47	32,51	42,46	50,50	29,69	37,73	47,68	55,72
400 x 150	28,62	37,04	48,42	56,84	33,48	41,90	53,28	61,70
400 x 200	34,25	43,05	55,97	64,77	37,37	46,17	59,09	67,89
400 x 250	38,42	47,62	62,46	71,66	41,37	50,57	65,41	74,61
400 x 300	44,07	53,65	70,20	79,78	45,45	55,03	71,58	81,16
400 x 350	48,27	58,24	76,57	86,54	49,64	59,61	77,94	87,91
400 x 400	54,24	65,84	84,82	96,42	54,24	65,84	84,82	96,42
450 x 100	26,16	34,58	45,62	54,04	31,93	40,35	51,39	59,81
450 x 150	30,68	39,48	52,16	60,96	36,02	44,82	57,50	66,30
450 x 200	36,85	46,05	60,43	69,63	40,24	49,44	63,82	73,02
450 x 250	41,39	50,97	67,50	77,08	44,56	54,14	70,67	80,25
450 x 300	47,58	57,55	76,03	86,00	48,99	58,96	77,44	87,41
450 x 350	52,14	62,49	83,00	93,35	53,53	63,88	84,39	94,74
450 x 400	58,68	70,66	92,05	104,03	58,50	70,48	91,87	103,85
450 x 450	63,27	75,64	99,25	111,62	63,27	75,64	99,25	111,62
500 x 100	27,90	36,70	48,83	57,63	34,69	43,49	55,62	64,42
500 x 150	32,77	41,97	55,90	65,10	39,24	48,44	62,37	71,57
500 x 200	39,51	49,09	65,30	74,88	43,92	53,50	69,71	79,29
500 x 250	44,41	54,38	72,61	82,58	48,75	58,72	76,95	86,92
500 x 300	51,17	61,52	81,92	92,27	53,67	64,02	84,42	94,77
500 x 350	56,11	66,86	89,51	100,26	58,73	69,48	92,13	102,88
500 x 400	63,20	75,57	99,38	111,75	64,23	76,60	100,41	112,78
500 x 450	68,16	80,93	107,21	119,98	69,53	82,30	108,58	121,35
500 x 500	77,56	90,71	119,59	132,74	77,56	90,71	119,59	132,74
600 x 100	39,41	50,23	63,61	74,43	39,84	50,66	64,04	74,86
600 x 150	45,89	57,10	72,68	83,89	45,17	56,38	71,96	83,17
600 x 200	54,69	66,29	84,21	95,81	50,64	62,24	80,16	91,76
600 x 250	61,22	73,20	93,59	105,57	56,26	68,24	88,63	100,61
600 x 300	70,08	82,45	105,45	117,82	62,05	74,42	97,42	109,79
600 x 350	76,65	89,42	115,14	127,91	67,98	80,75	106,47	119,24
600 x 400	86,17	100,56	127,94	142,33	74,63	89,02	116,40	130,79
600 x 450	95,40	110,16	140,57	155,33	83,45	98,21	128,62	143,38
600 x 500	104,38	119,55	153,08	168,25	89,85	105,02	138,55	153,72

Difusión de Aire: Rejillas y Bocas de Extracción

Longitud y altura, ref. dimensiones de hueco.



## Serie 20

€/ Unidad

### REJILLAS DE IMPULSIÓN DE SIMPLE DEFLEXIÓN

L x H mm	20-SH	20-SH+MM	20-SH-O	20-SH-O+MM	20-SV	20-SV+MM	20-SV-O	20-SV-O+MM
700 x 100	42,87	55,34	70,03	82,50	44,92	57,39	72,08	84,55
700 x 150	50,05	62,90	80,19	93,04	51,02	63,87	81,16	94,01
700 x 200	59,89	73,14	93,16	106,41	57,30	70,55	90,57	103,82
700 x 250	67,12	80,75	103,68	117,31	63,75	77,38	100,31	113,94
700 x 300	77,02	91,03	117,02	131,03	70,36	84,37	110,36	124,37
700 x 350	84,29	98,70	127,89	142,30	77,15	91,56	120,75	135,16
700 x 400	97,44	113,47	144,82	160,85	87,32	103,35	134,70	150,73
700 x 450	104,80	121,22	156,10	172,52	94,49	110,91	145,79	162,21
700 x 500	114,82	131,63	170,19	187,00	101,82	118,63	157,19	174,00
800 x 100	46,45	59,73	81,50	94,78	50,07	63,35	85,12	98,40
800 x 150	54,33	68,01	92,88	106,56	56,94	70,62	95,49	109,17
800 x 200	65,24	79,30	107,45	121,51	64,00	78,06	106,21	120,27
800 x 250	73,20	87,64	119,36	133,80	71,27	85,71	117,43	131,87
800 x 300	84,14	98,98	134,31	149,15	78,72	93,56	128,89	143,73
800 x 350	94,78	110,00	149,16	164,38	89,04	104,26	143,42	158,64
800 x 400	106,42	123,26	165,16	182,00	97,48	114,32	156,22	173,06
800 x 450	114,46	131,70	181,72	198,96	105,55	122,79	172,81	190,05
800 x 500	125,54	143,17	198,25	215,88	113,81	131,44	186,52	204,15
900 x 100	50,11	64,22	88,10	102,21	55,24	69,35	93,23	107,34
900 x 150	58,73	73,21	100,59	115,07	62,88	77,36	104,74	119,22
900 x 200	70,74	85,61	116,68	131,55	70,75	85,62	116,69	131,56
900 x 250	79,42	94,68	129,75	145,01	78,84	94,10	129,17	144,43
900 x 300	94,13	109,78	148,92	164,57	89,81	105,46	144,60	160,25
900 x 350	102,88	118,91	162,34	178,37	98,35	114,38	157,81	173,84
900 x 400	115,59	133,26	179,93	197,60	107,68	125,35	172,02	189,69
900 x 450	124,38	142,43	193,78	211,83	116,67	134,72	186,07	204,12
900 x 500	136,57	155,00	215,03	233,46	125,87	144,30	204,33	222,76
1000 x 100	54,07	68,98	95,03	109,94	60,69	75,60	101,65	116,56
1000 x 150	63,46	78,75	108,66	123,95	69,09	84,38	114,29	129,58
1000 x 200	76,57	92,26	126,37	142,06	77,75	93,44	127,55	143,24
1000 x 250	88,70	104,78	143,19	159,27	89,34	105,42	143,83	159,91
1000 x 300	101,88	118,34	161,28	177,74	98,49	114,95	157,89	174,35
1000 x 350	111,38	128,22	175,94	192,78	107,91	124,75	172,47	189,31
1000 x 400	125,01	143,49	194,94	213,42	117,93	136,41	187,86	206,34
1000 x 450	134,57	153,43	210,09	228,95	127,84	146,70	203,36	222,22
1000 x 500	147,85	167,11	229,18	248,44	137,96	157,22	219,29	238,55

Longitud y altura, ref. dimensiones de hueco.



€/ Unidad

<b>REJILLAS DE IMPULSIÓN DE SIMPLE DEFLEXIÓN CON BASTIDOR DE 11 mm</b>				
<b>L x H mm</b>	<b>20-SH</b>	<b>20-SH-O</b>	<b>20-SV</b>	<b>20-SV-O</b>
200 x 100	17,27	29,37	19,16	31,26
200 x 150	20,13	33,29	21,48	34,64
200 x 200	23,79	38,05	23,79	38,05
250 x 100	18,83	32,41	21,33	34,91
250 x 150	22,04	36,87	24,00	38,83
250 x 200	26,53	42,65	26,97	43,09
250 x 250	29,96	47,76	29,96	47,76
300 x 100	20,41	35,45	24,07	39,11
300 x 150	23,99	40,46	27,25	43,72
300 x 200	29,04	47,03	30,73	48,72
300 x 250	32,83	52,70	34,27	54,14
300 x 300	37,66	59,18	37,66	59,18
350 x 100	22,01	38,51	26,25	42,75
350 x 150	25,96	44,10	29,76	47,90
350 x 200	31,61	51,47	33,65	53,51
350 x 250	35,78	57,74	37,54	59,50
350 x 300	41,18	65,01	41,30	65,13
350 x 350	45,17	70,94	45,17	70,94
400 x 100	24,15	42,14	29,55	47,54
400 x 150	28,49	48,29	33,54	53,34
400 x 200	34,44	56,16	37,66	59,38
400 x 250	38,80	62,84	41,86	65,90
400 x 300	44,77	70,90	46,19	72,32
400 x 350	49,14	77,44	50,61	78,91
400 x 400	55,57	86,15	55,57	86,15
450 x 100	25,85	45,31	31,78	51,24
450 x 150	30,58	52,06	36,13	57,61
450 x 200	37,11	60,69	40,60	64,18
450 x 250	41,86	67,97	45,17	71,28
450 x 300	48,44	76,89	49,86	78,31
450 x 350	53,20	84,06	54,65	85,51
450 x 400	60,22	93,59	60,00	93,37
450 x 450	65,01	100,99	65,01	100,99
500 x 100	27,57	48,50	34,57	55,50
500 x 150	32,71	55,84	39,44	62,57
500 x 200	39,85	65,64	44,41	70,20
500 x 250	45,01	73,21	49,52	77,72
500 x 300	52,18	82,93	54,76	85,51
500 x 350	57,38	90,78	60,14	93,54
500 x 400	64,99	101,17	66,04	102,22
500 x 450	70,20	109,25	71,67	110,72
500 x 500	78,60	120,63	78,60	120,63
600 x 100	39,52	63,72	39,88	64,08
600 x 150	46,46	73,25	45,58	72,37
600 x 200	55,97	85,49	51,43	80,95
600 x 250	62,96	95,33	57,44	89,81
600 x 300	72,50	107,87	63,60	98,97
600 x 350	79,57	118,06	69,91	108,40
600 x 400	89,86	131,63	77,06	118,83
600 x 450	98,18	143,35	84,88	130,05
600 x 500	107,84	156,54	91,67	140,37

Longitud y altura, ref. dimensiones de hueco.





## Serie 20

€/ Unidad

REJILLAS DE IMPULSIÓN DE SIMPLE DEFLEXIÓN CON BASTIDOR DE 11 mm				
L x H mm	20-SH	20-SH-O	20-SV	20-SV-O
700 x 100	42,99	70,15	45,02	72,18
700 x 150	50,69	106,06	51,57	106,94
700 x 200	61,33	116,70	58,28	113,65
700 x 250	69,08	116,46	65,18	112,56
700 x 300	79,76	135,13	72,27	127,64
700 x 350	87,58	131,18	79,52	123,12
700 x 400	100,25	147,63	88,87	136,25
700 x 450	108,13	159,43	96,49	147,79
700 x 500	118,93	174,30	104,28	159,65
800 x 100	46,57	81,62	50,21	85,26
800 x 150	55,05	93,60	57,60	96,15
800 x 200	66,83	109,04	65,20	107,41
800 x 250	75,38	121,54	72,99	119,15
800 x 300	87,22	137,39	80,99	131,16
800 x 350	97,06	151,44	90,42	144,80
800 x 400	109,66	168,40	99,53	158,27
800 x 450	118,33	185,59	108,15	175,41
800 x 500	130,29	203,00	116,96	189,67
900 x 100	50,22	88,21	55,45	93,44
900 x 150	59,52	137,98	63,68	142,14
900 x 200	72,49	150,95	72,15	150,61
900 x 250	81,82	146,16	80,82	145,16
900 x 300	96,11	174,57	91,01	169,47
900 x 350	105,54	165,00	100,17	159,63
900 x 400	119,33	183,67	110,25	174,59
900 x 450	128,82	198,22	119,85	189,25
900 x 500	141,95	220,41	129,68	208,14
1000 x 100	54,20	95,16	60,93	101,89
1000 x 150	64,32	109,52	70,02	115,22
1000 x 200	78,51	128,31	79,37	129,17
1000 x 250	89,94	144,43	90,22	144,71
1000 x 300	104,20	163,60	100,06	159,46
1000 x 350	114,44	179,00	110,17	174,73
1000 x 400	129,24	199,17	121,01	190,94
1000 x 450	139,54	215,06	131,60	207,12
1000 x 500	153,92	235,25	142,44	223,77

Longitud y altura, ref. dimensiones de hueco.



## Rejillas de impulsión de doble deflexión

### Descripción del producto

Rejilla de doble deflexión, marca KOOLAIR, modelo **20-DH**, de dimensiones LxH, para impulsión de aire con aletas horizontales y verticales orientables individualmente (1ª lamas horizontales), fabricada en aluminio.

Puede incorporar compuerta de regulación (-O) y accesorio de fijación a determinar. Acabado estándar anodizado natural mate o prelacado en blanco brillo (RAL 9010 ó RAL 9016). Para otros acabados, consultar.

### Otros modelos

**20-DV**. Rejilla de doble deflexión, 1ª lamas verticales.

### Fijaciones

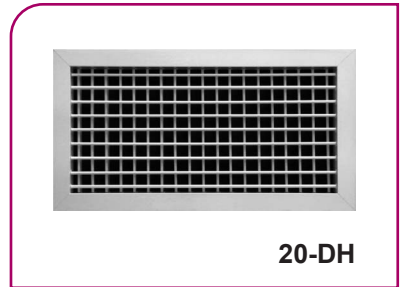
Con clips, es necesario marco de montaje (+MM).

El incremento por incluir (-SFO) será en función del tamaño y tipo de rejilla, siendo los siguientes:

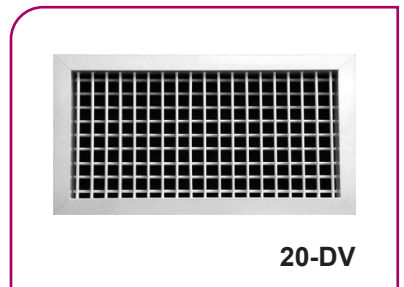
2 (-SFO) **6,95€**, 4 (-SFO) **13,90€**, 6 (-SFO) **20,85€**, es necesario marco de montaje (+MM).

Con tornillos (-T), sin indicar nada la rejilla dispone de taladros para atornillar.

Con plenum de conexión frontal/lateral (**PE-20/21**) de chapa de acero galvanizado.



20-DH



20-DV

### Dimensiones genéricas

L = LONGITUD NOMINAL (Hueco)  
H = ALTURA NOMINAL (Hueco)

Fijación por tornillos, Hueco = (L-5) x (H-5)

**20-DH, 20-DV**



## Serie 20

€/ Unidad

### REJILLAS DE IMPULSIÓN DE DOBLE DEFLEXIÓN

L x H mm	20-DH/ DV	20-DH/ DV+MM	20-DH/ DV-O	20-DH/ DV-O+MM	L x H mm	20-DH/ DV	20-DH/ DV+MM	20-DH/ DV-O	20-DH/ DV-O+MM
200 x 100	25,65	32,14	37,75	44,24	600 x 200	84,62	96,22	114,14	125,74
200 x 150	29,91	36,78	43,07	49,94	600 x 250	95,71	107,69	128,08	140,06
200 x 200	35,00	42,26	49,26	56,52	600 x 300	109,20	121,57	144,57	156,94
250 x 100	28,63	35,50	42,21	49,08	600 x 350	120,62	133,39	159,11	171,88
250 x 150	33,48	40,74	48,31	55,57	600 x 400	135,03	149,42	176,80	191,19
250 x 200	39,63	47,27	55,75	63,39	600 x 450	146,76	161,52	191,93	206,69
250 x 250	44,70	52,74	62,50	70,54	600 x 500	160,90	176,07	209,60	224,77
300 x 100	32,13	39,39	47,17	54,43	700 x 100	67,40	79,87	94,56	107,03
300 x 150	37,75	45,39	54,22	61,86	700 x 150	79,57	92,42	109,71	122,56
300 x 200	44,83	52,87	62,82	70,86	700 x 200	94,57	107,82	127,84	141,09
300 x 250	50,69	59,11	70,56	78,98	700 x 250	107,11	120,74	143,67	157,30
300 x 300	57,66	66,46	79,18	87,98	700 x 300	122,40	136,41	162,40	176,41
350 x 100	35,16	42,80	51,66	59,30	700 x 350	135,31	149,72	178,91	193,32
350 x 150	41,39	49,43	59,53	67,57	700 x 400	151,58	167,61	198,96	214,99
350 x 200	49,25	57,67	69,11	77,53	700 x 450	164,86	181,28	216,16	232,58
350 x 250	55,73	64,53	77,69	86,49	700 x 500	180,92	197,73	236,29	253,10
350 x 300	63,51	72,71	87,34	96,54	800 x 100	74,26	87,54	109,31	122,59
350 x 350	70,08	79,66	95,85	105,43	800 x 150	87,86	101,54	126,41	140,09
400 x 100	39,09	47,13	57,08	65,12	800 x 200	104,66	118,72	146,87	160,93
400 x 150	46,12	54,54	65,92	74,34	800 x 250	118,68	133,12	164,84	179,28
400 x 200	54,67	63,47	76,39	85,19	800 x 300	135,81	150,65	185,98	200,82
400 x 250	61,87	71,07	85,91	95,11	800 x 350	150,24	165,46	204,62	219,84
400 x 300	70,65	80,23	96,78	106,36	800 x 400	168,38	185,22	227,12	243,96
400 x 350	78,06	88,03	106,36	116,33	800 x 450	183,23	200,47	250,49	267,73
400 x 400	87,32	98,92	117,90	129,50	800 x 500	201,21	218,84	273,92	291,55
450 x 100	42,18	50,60	61,64	70,06	900 x 100	81,21	95,32	119,20	133,31
450 x 150	49,85	58,65	71,33	80,13	900 x 150	96,26	110,74	138,12	152,60
450 x 200	59,24	68,44	82,82	92,02	900 x 200	114,92	129,79	160,86	175,73
450 x 250	67,12	76,70	93,23	102,81	900 x 250	130,42	145,68	180,75	196,01
450 x 300	76,74	86,71	105,19	115,16	900 x 300	149,41	165,06	204,20	219,85
450 x 350	84,84	95,19	115,70	126,05	900 x 350	165,37	181,40	224,83	240,86
450 x 400	94,98	106,96	128,35	140,33	900 x 400	185,42	203,09	249,76	267,43
450 x 450	103,32	115,69	139,30	151,67	900 x 450	201,85	219,90	271,25	289,30
500 x 100	45,80	54,60	66,73	75,53	900 x 500	221,79	240,22	300,25	318,68
500 x 150	54,27	63,47	77,40	86,60	1000 x 100	88,47	103,38	129,43	144,34
500 x 200	64,68	74,26	90,47	100,05	1000 x 150	104,99	120,28	150,19	165,48
500 x 250	73,39	83,36	101,59	111,56	1000 x 200	125,50	141,19	175,30	190,99
500 x 300	84,01	94,36	114,76	125,11	1000 x 250	142,51	158,59	197,00	213,08
500 x 350	92,99	103,74	126,39	137,14	1000 x 300	163,40	179,86	222,80	239,26
500 x 400	104,17	116,54	140,35	152,72	1000 x 350	180,92	197,76	245,48	262,32
500 x 450	113,39	126,16	152,44	165,21	1000 x 400	202,69	221,17	272,62	291,10
500 x 500	124,52	137,67	166,55	179,70	1000 x 450	220,72	239,58	296,24	315,10
600 x 100	60,63	71,45	84,83	95,65	1000 x 500	242,64	261,90	323,97	343,23
600 x 150	71,39	82,60	98,18	109,39					

Longitud y altura, ref. dimensiones de hueco.



€/ Unidad

REJILLAS DE IMPULSIÓN DE DOBLE DEFLEXIÓN CON BASTIDOR DE 11 mm					
L x H mm	20-DH/ DV	20-DH/ DV-O	L x H mm	20-DH/ DV	20-DH/ DV-O
200 x 100	29,85	41,95	600 x 200	102,84	132,36
200 x 150	35,21	48,37	600 x 250	117,28	149,65
200 x 200	39,33	53,59	600 x 300	134,84	170,21
250 x 100	33,44	47,02	600 x 350	149,65	188,14
250 x 150	39,63	54,46	600 x 400	168,32	210,09
250 x 200	47,41	63,53	600 x 450	183,47	228,64
250 x 250	50,87	68,67	600 x 500	201,74	250,44
300 x 100	37,69	52,73	700 x 100	79,62	106,78
300 x 150	44,91	61,38	700 x 150	95,66	125,80
300 x 200	53,97	71,96	700 x 200	115,30	148,57
300 x 250	61,57	81,44	700 x 250	131,70	168,26
300 x 300	66,65	88,17	700 x 300	151,68	191,68
350 x 100	41,34	57,84	700 x 350	168,48	212,08
350 x 150	49,43	67,57	700 x 400	189,62	237,00
350 x 200	59,51	79,37	700 x 450	206,84	258,14
350 x 250	67,96	89,92	700 x 500	227,61	282,98
350 x 300	77,97	101,80	800 x 100	87,90	122,95
350 x 350	81,78	107,55	800 x 150	105,82	144,37
400 x 100	46,19	64,18	800 x 200	127,92	170,13
400 x 150	55,31	75,11	800 x 250	146,28	192,44
400 x 200	66,41	88,13	800 x 300	168,70	218,87
400 x 250	75,75	99,79	800 x 350	187,56	241,94
400 x 300	87,07	113,20	800 x 400	211,16	269,90
400 x 350	96,62	124,92	800 x 450	230,46	297,72
400 x 400	103,23	133,81	800 x 500	253,79	326,50
450 x 100	49,90	69,36	900 x 100	96,27	134,26
450 x 150	59,89	81,37	900 x 150	116,15	158,01
450 x 200	72,12	95,70	900 x 200	140,67	186,61
450 x 250	82,34	108,45	900 x 250	161,06	211,39
450 x 300	94,81	123,26	900 x 300	185,95	240,74
450 x 350	105,28	136,14	900 x 350	206,84	266,30
450 x 400	118,43	151,80	900 x 400	232,98	297,32
450 x 450	122,96	158,94	900 x 450	254,36	323,76
500 x 100	54,27	75,20	900 x 500	280,28	358,74
500 x 150	65,37	88,50	1000 x 100	104,97	145,93
500 x 200	78,93	104,72	1000 x 150	126,81	172,01
500 x 250	90,27	118,47	1000 x 200	153,83	203,63
500 x 300	104,09	134,84	1000 x 250	176,23	230,72
500 x 350	115,69	149,09	1000 x 300	203,61	263,01
500 x 400	130,22	166,40	1000 x 350	226,56	291,12
500 x 450	142,11	181,16	1000 x 400	255,04	324,97
500 x 500	149,54	191,57	1000 x 450	278,54	354,06
600 x 100	71,46	95,66	1000 x 500	307,08	388,41
600 x 150	85,59	112,38			

Longitud y altura, ref. dimensiones de hueco.





## Serie 20

### Rejillas para retorno de aire

#### Descripción del producto

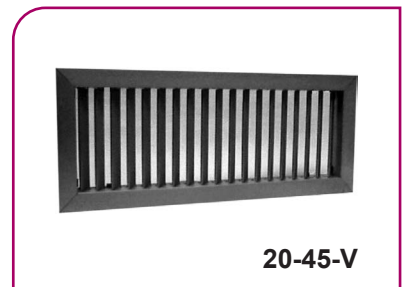
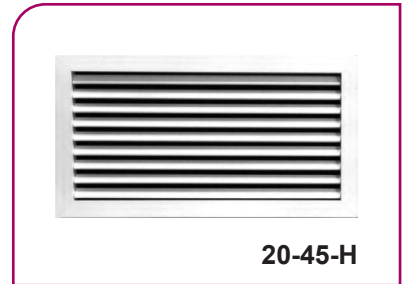
Rejilla de retorno, marca KOOLAIR, modelo **20-45-H**, de dimensiones LxH, para retorno de aire, con aletas horizontales fijas a 45°, fabricada en aluminio. Puede incorporar compuerta de regulación (-O) y accesorio de fijación a determinar. Acabado estándar anodizado natural mate o prelacado en blanco brillo (RAL 9010 ó RAL 9016). Para otros acabados, consultar.

#### Otros modelos

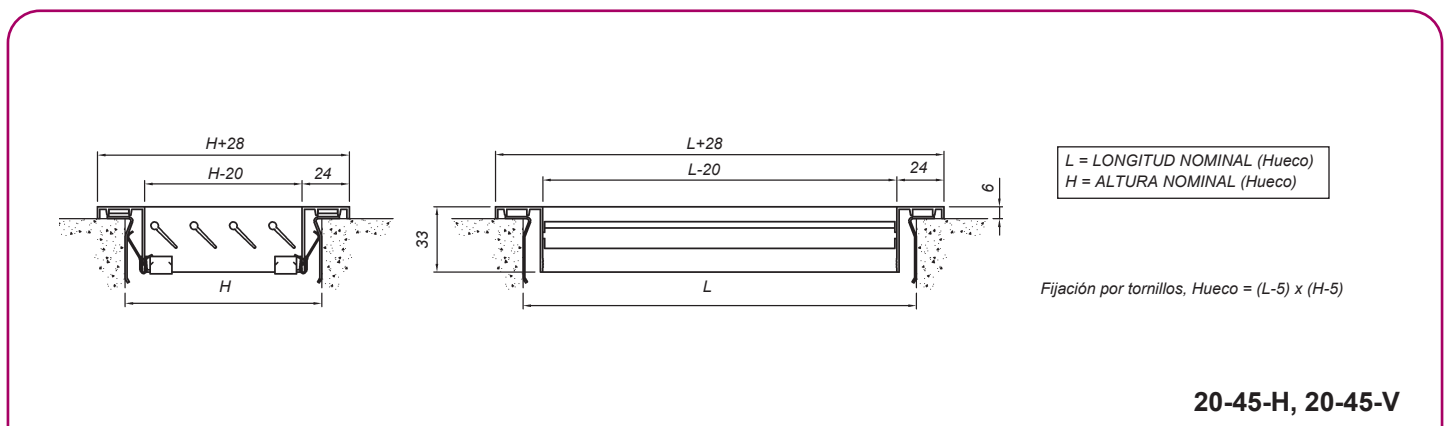
- 20-45-V.** Rejilla de lamas verticales fijas a 45°, fabricada en aluminio
- 20-45-H-SB.** Dimensiones 595x295 - 595x595, para falsos techos modulares
- 20-45-H/V-FF.** Rejilla de lamas fijas a 45° horizontales/verticales con marco portafiltro.
- 20-45-HE.** Rejillas con paquete aleteado horizontal, abatible sobre bastidor fijo y anclaje mediante llave. Acabado estándar aluminio anodizado.
- 20-45-H/V-FL.** Rejillas de lamas fijas a 45° horizontales/verticales. Sujeción del filtro mediante flejes en bastidor de rejilla.

#### Fijaciones

Con clips, es necesario marco de montaje (+MM).  
 El incremento por incluir (-SFO) será en función del tamaño y tipo de rejilla, siendo los siguientes:  
 2 (-SFO) **6,95€**, 4 (-SFO) **13,90€**, 6 (-SFO) **20,85€**, es necesario marco de montaje (+MM).  
 Con tornillos (-T), sin indicar nada la rejilla dispone de taladros para atornillar.  
 Con plenum de conexión frontal/lateral (**PE-20/21**) de chapa de acero galvanizado.



#### Dimensiones genéricas





€/ Unidad

REJILLAS PARA RETORNO DE AIRE							
L x H mm	20-45-H	20-45-H+MM	20-45-H-O	20-45-H-O+MM	20-45-H-FF	20-45-H-FL	20-45-HE
200 x 100	17,47	23,96	29,57	36,06	50,90	20,61	-
200 x 150	20,20	27,07	33,36	40,23	54,82	23,82	-
200 x 200	23,62	30,88	37,88	45,14	59,43	27,72	91,09
250 x 100	18,99	25,86	32,57	39,44	53,54	22,13	-
250 x 150	22,01	29,27	36,84	44,10	57,78	25,63	-
250 x 200	26,20	33,84	42,32	49,96	63,21	30,31	95,69
250 x 250	29,32	37,36	47,12	55,16	67,54	33,91	102,11
300 x 100	20,52	27,78	35,56	42,82	56,20	23,67	-
300 x 150	23,88	31,52	40,35	47,99	60,81	27,51	-
300 x 200	28,56	36,60	46,55	54,59	66,74	32,67	100,33
300 x 250	32,03	40,45	51,90	60,32	71,47	36,63	107,27
300 x 300	36,49	45,29	58,01	66,81	77,18	41,58	113,19
350 x 100	22,08	29,72	38,58	46,22	58,86	26,44	-
350 x 150	25,77	33,81	43,91	51,95	63,84	30,85	-
350 x 200	30,98	39,40	50,84	59,26	70,34	36,78	105,02
350 x 250	34,77	43,57	56,73	65,53	75,42	41,30	112,49
350 x 300	39,73	48,93	63,56	72,76	81,66	46,99	118,76
350 x 350	43,45	53,03	69,22	78,80	94,79	51,44	126,30
400 x 100	24,07	32,11	42,06	50,10	61,97	28,46	-
400 x 150	28,08	36,50	47,88	56,30	67,29	33,19	-
400 x 200	33,54	42,34	55,26	64,06	74,07	39,35	109,88
400 x 250	37,58	46,78	61,62	70,82	79,43	44,13	117,91
400 x 300	43,06	52,64	69,19	78,77	86,22	50,33	124,54
400 x 350	47,11	57,08	75,41	85,38	99,72	55,13	132,61
400 x 400	52,92	64,52	83,50	95,10	106,82	61,68	139,44
450 x 100	25,72	34,14	45,18	53,60	64,72	30,15	-
450 x 150	30,09	38,89	51,57	60,37	70,46	35,21	-
450 x 200	36,06	45,26	59,64	68,84	77,77	41,90	114,68
450 x 250	40,45	50,03	66,56	76,14	83,51	47,03	123,26
450 x 300	46,45	56,42	74,90	84,87	90,84	53,75	130,28
450 x 350	50,87	61,22	81,73	92,08	104,73	58,92	138,92
450 x 400	57,19	69,17	90,56	102,54	112,37	65,98	146,14
450 x 450	61,62	73,99	97,60	109,97	118,13	71,17	154,83
500 x 100	27,40	36,20	48,33	57,13	67,52	31,85	-
500 x 150	32,13	41,33	55,26	64,46	73,63	37,29	-
500 x 200	38,64	48,22	64,43	74,01	81,51	44,52	119,53
500 x 250	43,39	53,36	71,59	81,56	87,64	50,00	128,68
500 x 300	49,93	60,28	80,68	91,03	95,55	57,26	136,12
500 x 350	54,69	65,44	88,09	98,84	109,81	62,77	145,31
500 x 400	61,57	73,94	97,75	110,12	118,05	70,39	152,93
500 x 450	66,37	79,14	105,42	118,19	124,19	75,94	162,20
500 x 500	75,53	88,68	117,56	130,71	134,69	85,86	169,75
600 x 100	38,84	49,66	63,04	73,86	81,15	43,36	-
600 x 150	45,14	56,35	71,93	83,14	88,90	50,37	-
600 x 200	53,67	65,27	83,19	94,79	98,87	59,61	134,69
600 x 250	60,01	71,99	92,38	104,36	106,63	66,68	146,10
600 x 300	68,61	80,98	103,98	116,35	116,66	76,02	155,36
600 x 350	75,00	87,77	113,49	126,26	132,60	83,15	166,87
600 x 400	84,23	98,62	126,00	140,39	143,24	93,11	176,33
600 x 450	93,28	108,04	138,45	153,21	153,69	102,93	187,94
600 x 500	101,99	117,16	150,69	165,86	163,80	112,39	197,39

Longitud y altura, ref. dimensiones de hueco.

Para la 20-45-H-FF la dimensión del hueco será siempre (L+5) x (H+5)

El marco portafiltro se suministra con garras de sujeción para recibir en paramento.

20-45-H-SB de 595 x 295 sin bastidor

56,67

20-45-H-SB de 595 x 595 sin bastidor

101,53



## Serie 20

€/ Unidad

REJILLAS PARA RETORNO DE AIRE							
L x H mm	20-45-H	20-45-H+MM	20-45-H-O	20-45-H-O+MM	20-45-H-FF	20-45-H-FL	20-45-HE
700 x 100	42,22	54,69	69,38	81,85	94,84	48,01	-
700 x 150	49,19	62,04	79,33	92,18	103,31	55,93	-
700 x 200	58,71	71,96	91,98	105,23	114,33	66,42	144,26
700 x 250	65,72	79,35	102,28	115,91	122,83	74,40	156,75
700 x 300	75,31	89,32	115,31	129,32	133,91	84,98	166,75
700 x 350	82,35	96,76	125,95	140,36	142,41	92,99	179,33
700 x 400	95,22	111,25	142,60	158,63	156,75	106,86	189,53
700 x 450	102,36	118,78	153,66	170,08	165,34	115,01	202,20
700 x 500	112,06	128,87	167,43	184,24	176,49	125,72	212,39
800 x 100	45,70	58,98	80,75	94,03	100,47	51,60	-
800 x 150	53,36	67,04	91,91	105,59	109,69	60,21	-
800 x 200	63,89	77,95	106,10	120,16	121,79	71,71	154,12
800 x 250	71,59	86,03	117,75	132,19	131,03	80,38	167,69
800 x 300	82,19	97,03	132,36	147,20	143,16	91,95	178,45
800 x 350	92,60	107,82	146,98	162,20	155,08	103,36	192,13
800 x 400	103,86	120,70	162,60	179,44	167,85	115,61	203,11
800 x 450	111,68	128,92	178,94	196,18	177,17	124,44	216,88
800 x 500	122,40	140,03	195,11	212,74	189,39	136,16	227,85
900 x 100	49,28	63,39	87,27	101,38	106,19	55,32	-
900 x 150	57,63	72,11	99,49	113,97	116,16	64,61	-
900 x 200	69,23	84,10	115,17	130,04	129,36	77,18	164,00
900 x 250	77,62	92,88	127,95	143,21	139,33	86,53	178,70
900 x 300	91,95	107,60	146,74	162,39	155,24	101,84	190,24
900 x 350	100,42	116,45	159,88	175,91	165,28	111,30	205,06
900 x 400	112,73	130,40	177,07	194,74	179,15	124,60	216,83
900 x 450	121,27	139,32	190,67	208,72	189,25	134,16	231,74
900 x 500	133,04	151,47	211,50	229,93	202,54	146,94	243,49
1000 x 100	53,14	68,05	94,10	109,01	112,14	60,51	-
1000 x 150	62,23	77,52	107,43	122,72	122,90	70,79	-
1000 x 200	74,90	90,59	124,70	140,39	137,22	84,66	174,14
1000 x 250	86,72	102,80	141,21	157,29	150,67	97,70	190,02
1000 x 300	99,46	115,92	158,86	175,32	165,05	111,65	202,38
1000 x 350	108,68	125,52	173,24	190,08	184,02	122,11	218,37
1000 x 400	121,84	140,32	191,77	210,25	198,78	136,52	230,96
1000 x 450	131,10	149,96	206,62	225,48	209,62	147,03	247,04
1000 x 500	143,96	163,22	225,29	244,55	224,05	161,17	259,62

Longitud y altura, ref. dimensiones de hueco.

Para la 20-45-H-FF la dimensión del hueco será siempre (L+5) x (H+5).

El marco portafiltro se suministra con garras de sujeción para recibir en paramento.



€/ Unidad

REJILLAS PARA RETORNO DE AIRE						
L x H mm	20-45-V	20-45-V +MM	20-45-V -O	20-45-V -O+MM	20-45-V -FF	20-45-V -FL
200 x 100	19,28	25,77	31,38	37,87	52,71	22,42
200 x 150	21,46	28,33	34,62	41,49	56,08	25,08
200 x 200	23,62	30,88	37,88	45,14	59,43	27,72
250 x 100	21,42	28,29	35,00	41,87	55,97	24,56
250 x 150	23,89	31,15	38,72	45,98	59,66	27,51
250 x 200	26,64	34,28	42,76	50,40	63,65	30,75
250 x 250	29,32	37,36	47,12	55,16	67,54	33,91
300 x 100	24,06	31,32	39,10	46,36	59,74	27,21
300 x 150	26,99	34,63	43,46	51,10	63,92	30,62
300 x 200	30,20	38,24	48,19	56,23	68,38	34,31
300 x 250	33,35	41,77	53,22	61,64	72,79	37,95
300 x 300	36,49	45,29	58,01	66,81	77,18	41,58
350 x 100	26,21	33,85	42,71	50,35	62,99	30,57
350 x 150	29,42	37,46	47,56	55,60	67,49	34,50
350 x 200	32,98	41,40	52,84	61,26	72,34	38,78
350 x 250	36,44	45,24	58,40	67,20	77,09	42,97
350 x 300	39,91	49,11	63,74	72,94	81,84	47,17
350 x 350	43,45	53,03	69,22	78,80	94,79	51,44
400 x 100	29,27	37,31	47,26	55,30	67,17	33,66
400 x 150	32,91	41,33	52,71	61,13	72,12	38,02
400 x 200	36,65	45,45	58,37	67,17	77,18	42,46
400 x 250	40,49	49,69	64,53	73,73	82,34	47,04
400 x 300	44,43	54,01	70,56	80,14	87,59	51,70
400 x 350	48,47	58,44	76,77	86,74	101,08	56,49
400 x 400	52,92	64,52	83,50	95,10	106,82	61,68
450 x 100	31,49	39,91	50,95	59,37	70,49	35,92
450 x 150	35,40	44,20	56,88	65,68	75,77	40,52
450 x 200	39,44	48,64	63,02	72,22	81,15	45,28
450 x 250	43,59	53,17	69,70	79,28	86,65	50,17
450 x 300	47,87	57,84	76,32	86,29	92,26	55,17
450 x 350	52,23	62,58	83,09	93,44	106,09	60,28
450 x 400	57,03	69,01	90,40	102,38	112,21	65,82
450 x 450	61,62	73,99	97,60	109,97	118,13	71,17
500 x 100	34,19	42,99	55,12	63,92	74,31	38,64
500 x 150	38,55	47,75	61,68	70,88	80,05	43,71
500 x 200	43,04	52,62	68,83	78,41	85,91	48,92
500 x 250	47,66	57,63	75,86	85,83	91,91	54,27
500 x 300	52,42	62,77	83,17	93,52	98,04	59,75
500 x 350	57,27	68,02	90,67	101,42	112,39	65,35
500 x 400	62,58	74,95	98,76	111,13	119,06	71,40
500 x 450	67,71	80,48	106,76	119,53	125,53	77,28
500 x 500	75,53	88,68	117,56	130,71	134,69	85,86
600 x 100	39,23	50,05	63,43	74,25	81,54	43,75
600 x 150	44,33	55,54	71,12	82,33	88,09	49,56
600 x 200	49,59	61,19	79,11	90,71	94,79	55,53
600 x 250	55,00	66,98	87,37	99,35	101,62	61,67
600 x 300	60,54	72,91	95,91	108,28	108,59	67,95
600 x 350	66,23	79,00	104,72	117,49	123,83	74,38
600 x 400	72,68	87,07	114,45	128,84	131,69	81,56
600 x 450	81,28	96,04	126,45	141,21	141,69	90,93
600 x 500	87,43	102,60	136,13	151,30	149,24	97,83

REJILLAS PARA RETORNO DE AIRE						
L x H mm	20-45-V	20-45-V +MM	20-45-V -O	20-45-V -O+MM	20-45-V -FF	20-45-V -FL
700 x 100	44,23	56,70	71,39	83,86	96,85	50,02
700 x 150	50,07	62,92	80,21	93,06	104,19	56,81
700 x 200	56,07	69,32	89,34	102,59	111,69	63,78
700 x 250	62,26	75,89	98,82	112,45	119,37	70,94
700 x 300	68,63	82,64	108,63	122,64	127,23	78,30
700 x 350	75,13	89,54	118,73	133,14	135,19	85,77
700 x 400	85,05	101,08	132,43	148,46	146,58	96,69
700 x 450	91,95	108,37	143,25	159,67	154,93	104,60
700 x 500	99,01	115,82	154,38	171,19	163,44	112,67
800 x 100	49,28	62,56	84,33	97,61	104,05	55,18
800 x 150	55,84	69,52	94,39	108,07	112,17	62,69
800 x 200	62,62	76,68	104,83	118,89	120,52	70,44
800 x 250	69,57	84,01	115,73	130,17	129,01	78,36
800 x 300	76,74	91,58	126,91	141,75	137,71	86,50
800 x 350	86,75	101,97	141,13	156,35	149,23	97,51
800 x 400	94,89	111,73	153,63	170,47	158,88	106,64
800 x 450	102,66	119,90	169,92	187,16	168,15	115,42
800 x 500	110,63	128,26	183,34	200,97	177,62	124,39
900 x 100	54,37	68,48	92,36	106,47	111,28	60,41
900 x 150	61,67	76,15	103,53	118,01	120,20	68,65
900 x 200	69,20	84,07	115,14	130,01	129,33	77,15
900 x 250	76,94	92,20	127,27	142,53	138,65	85,85
900 x 300	87,58	103,23	142,37	158,02	150,87	97,47
900 x 350	95,78	111,81	155,24	171,27	160,64	106,66
900 x 400	104,79	122,46	169,13	186,80	171,21	116,66
900 x 450	113,43	131,48	182,83	200,88	181,41	126,32
900 x 500	122,30	140,73	200,76	219,19	191,80	136,20
1000 x 100	59,70	74,61	100,66	115,57	118,70	67,07
1000 x 150	67,75	83,04	112,95	128,24	128,42	76,31
1000 x 200	76,03	91,72	125,83	141,52	138,35	85,79
1000 x 250	87,26	103,34	141,75	157,83	151,21	98,24
1000 x 300	96,05	112,51	155,45	171,91	161,64	108,24
1000 x 350	105,08	121,92	169,64	186,48	180,42	118,51
1000 x 400	114,73	133,21	184,66	203,14	191,67	129,41
1000 x 450	124,25	143,11	199,77	218,63	202,77	140,18
1000 x 500	134,02	153,28	215,35	234,61	214,11	151,23

Difusión de Aire: Rejillas y Bocas de Extracción

Longitud y altura, ref. dimensiones de hueco.

Para la 20-45-H-FF la dimensión del hueco será siempre (L+5) x (H+5).

El marco portafiltro se suministra con garras de sujeción para recibir en paramento.





## Serie 20

€/ Unidad

REJILLAS PARA RETORNO DE AIRE CON BASTIDOR DE 11 mm				
L x H mm	20-45-H	20-45-H-O	2045-V	2045-V-O
200 x 100	17,29	29,39	19,16	31,26
200 x 150	20,16	33,32	21,48	34,64
200 x 200	23,83	38,09	23,79	38,05
250 x 100	18,86	32,44	21,33	34,91
250 x 150	22,08	36,91	24,00	38,83
250 x 200	26,58	42,70	26,97	43,09
250 x 250	30,04	47,84	29,96	47,76
300 x 100	20,44	35,48	24,07	39,11
300 x 150	24,04	40,51	27,25	43,72
300 x 200	29,12	47,11	30,73	48,72
300 x 250	32,94	52,81	34,27	54,14
300 x 300	37,80	59,32	37,66	59,18
350 x 100	22,05	38,55	26,25	42,75
350 x 150	26,02	44,16	29,76	47,90
350 x 200	31,71	51,57	33,65	53,51
350 x 250	35,90	57,86	37,54	59,50
350 x 300	41,33	65,16	41,30	65,13
350 x 350	45,36	71,13	45,17	70,94
400 x 100	24,20	42,19	29,55	47,54
400 x 150	28,56	48,36	33,54	53,34
400 x 200	34,56	56,28	37,66	59,38
400 x 250	38,94	62,98	41,86	65,90
400 x 300	44,96	71,09	46,19	72,32
400 x 350	49,37	77,67	50,61	78,91
400 x 400	55,82	86,40	55,57	86,15
450 x 100	25,90	45,36	31,78	51,24
450 x 150	30,66	52,14	36,13	57,61
450 x 200	37,26	60,84	40,60	64,18
450 x 250	42,05	68,16	45,17	71,28
450 x 300	48,67	77,12	49,86	78,31
450 x 350	53,48	84,34	54,65	85,51
450 x 400	60,53	93,90	60,00	93,37
450 x 450	65,37	101,35	65,01	100,99
500 x 100	27,62	48,55	34,57	55,50
500 x 150	32,81	55,94	39,44	62,57
500 x 200	40,01	65,80	44,41	70,20
500 x 250	45,21	73,41	49,52	77,72
500 x 300	52,44	83,19	54,76	85,51
500 x 350	57,67	91,07	60,14	93,54
500 x 400	65,34	101,52	66,04	102,22
500 x 450	70,58	109,63	71,67	110,72
500 x 500	79,05	121,08	78,60	120,63
600 x 100	39,45	63,65	39,88	64,08
600 x 150	46,37	73,16	45,58	72,37
600 x 200	55,81	85,33	51,43	80,95
600 x 250	62,79	95,16	57,44	89,81
600 x 300	72,30	107,67	63,60	98,97
600 x 350	79,32	117,81	69,91	108,40
600 x 400	89,58	131,35	77,06	118,83
600 x 450	97,85	143,02	84,88	130,05
600 x 500	107,49	156,19	91,67	140,37



€/ Unidad

REJILLAS PARA RETORNO DE AIRE CON BASTIDOR DE 11 mm				
L x H mm	20-45-H	20-45-H-O	2045-V	2045-V-O
700 x 100	42,94	70,10	45,02	72,18
700 x 150	50,61	105,98	51,57	106,94
700 x 200	61,22	116,59	58,28	113,65
700 x 250	68,95	116,33	65,18	112,56
700 x 300	79,60	134,97	72,27	127,64
700 x 350	87,38	130,98	79,52	123,12
700 x 400	100,01	147,39	88,87	136,25
700 x 450	107,88	159,18	96,49	147,79
700 x 500	118,66	174,03	104,28	159,65
800 x 100	46,50	81,55	50,21	85,26
800 x 150	54,98	93,53	57,60	96,15
800 x 200	66,75	108,96	65,20	107,41
800 x 250	75,29	121,45	72,99	119,15
800 x 300	87,10	137,27	80,99	131,16
800 x 350	96,91	151,29	90,42	144,80
800 x 400	109,53	168,27	99,53	158,27
800 x 450	118,17	185,43	108,15	175,41
800 x 500	130,12	202,83	116,96	189,67
900 x 100	50,20	88,19	55,45	93,44
900 x 150	59,47	137,93	63,68	142,14
900 x 200	72,43	150,89	72,15	150,61
900 x 250	81,77	146,11	80,82	145,16
900 x 300	96,06	174,52	91,01	169,47
900 x 350	105,46	164,92	100,17	159,63
900 x 400	119,25	183,59	110,25	174,59
900 x 450	128,71	198,11	119,85	189,25
900 x 500	141,87	220,33	129,68	208,14
1000 x 100	54,17	95,13	60,93	101,89
1000 x 150	64,29	109,49	70,02	115,22
1000 x 200	78,48	128,28	79,37	129,17
1000 x 250	89,92	144,41	90,22	144,71
1000 x 300	104,19	163,59	100,06	159,46
1000 x 350	114,42	178,98	110,17	174,73
1000 x 400	129,23	199,16	121,01	190,94
1000 x 450	139,53	215,05	131,60	207,12
1000 x 500	153,90	235,23	142,44	223,77



## Serie 20

### Rejillas de retícula

#### Descripción del producto

Rejilla de retícula recta, marca KOOLAIR, modelo **22-5**, de dimensiones LxH, para retorno de aire, fabricada en aluminio. Puede incorporar compuerta de regulación (-O) y accesorio de fijación a determinar. Acabado estándar anodizado natural mate. Para acabado en pintura, consultar.

#### Otros modelos

**22-5-I.** Rejilla de retícula inclinada 45° (consultar).

**22-5-SB.** Dimensiones 595x295 - 595x595 - 1195x595, para falsos techos modulares.

#### Fijaciones

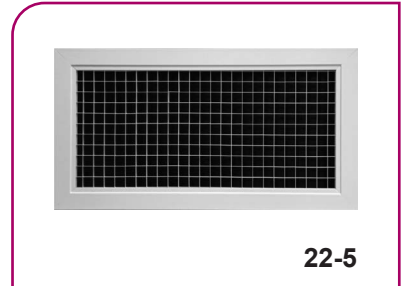
Con clips, es necesario marco de montaje (+MM).

El incremento por incluir (-SFO) será en función del tamaño y tipo de rejilla, siendo los siguientes:

2 (-SFO) **6,95€**, 4 (-SFO) **13,90€**, 6 (-SFO) **20,85€**, es necesario marco de montaje (+MM).

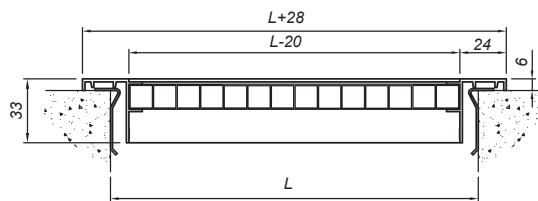
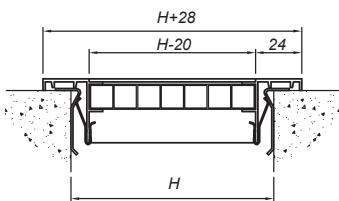
Con tornillos (-T), sin indicar nada la rejilla dispone de taladros para atornillar.

Con plenum de conexión frontal/lateral (**PE-20/21**) de chapa de acero galvanizado.



**22-5**

#### Dimensiones genéricas



L = LONGITUD NOMINAL (Hueco)  
H = ALTURA NOMINAL (Hueco)

Fijación por tornillos, Hueco = (L-5) x (H-5)

**22-5**



€/ Unidad

### REJILLAS DE RETÍCULA

L x H mm	22-5	22-5-O	22-5-I	L x H mm	22-5	22-5-O	22-5-I	L x H mm	22-5	22-5-O	22-5-I
200 x 100	19,44	31,54	22,37	450 x 300	52,22	80,67	60,05	700 x 450	95,85	147,15	110,23
200 x 150	22,51	35,67	25,90	450 x 350	57,85	88,71	66,51	700 x 500	103,36	158,73	118,84
200 x 200	25,50	39,76	29,32	450 x 400	63,24	96,61	72,73	800 x 100	48,20	83,25	55,43
250 x 100	21,69	35,27	24,93	450 x 450	68,55	104,53	78,84	800 x 150	56,46	95,01	64,92
250 x 150	25,19	40,02	28,97	500 x 100	33,59	54,52	38,62	800 x 200	64,72	106,93	74,44
250 x 200	28,97	45,09	33,31	500 x 150	39,23	62,36	45,12	800 x 250	73,00	119,16	83,96
250 x 250	32,60	50,40	37,47	500 x 200	44,89	70,68	51,64	800 x 300	81,30	131,47	93,51
300 x 100	23,93	38,97	27,53	500 x 250	50,58	78,78	58,18	800 x 350	89,96	144,34	103,47
300 x 150	27,88	44,35	32,06	500 x 300	56,28	87,03	64,72	800 x 400	98,39	157,13	113,16
300 x 200	32,11	50,10	36,93	500 x 350	62,34	95,74	71,70	800 x 450	106,73	173,99	122,75
300 x 250	36,17	56,04	41,59	500 x 400	68,17	104,35	78,40	800 x 500	115,09	187,80	132,36
300 x 300	40,13	61,65	46,14	500 x 450	73,91	112,96	85,00	900 x 100	53,07	91,06	61,03
350 x 100	26,18	42,68	30,12	500 x 500	79,67	121,70	91,62	900 x 150	62,19	104,05	71,52
350 x 150	30,56	48,70	35,13	600 x 100	38,63	62,83	44,41	900 x 200	71,33	117,27	82,03
350 x 200	35,26	55,12	40,56	600 x 150	45,16	71,95	51,92	900 x 250	80,49	130,82	92,55
350 x 250	39,75	61,71	45,71	600 x 200	51,69	81,21	59,45	900 x 300	89,65	144,44	103,10
350 x 300	44,16	67,99	50,78	600 x 250	58,24	90,61	66,98	900 x 350	99,17	158,63	114,04
350 x 350	48,91	74,68	56,24	600 x 300	64,81	100,18	74,52	900 x 400	108,48	172,82	124,74
400 x 100	28,95	46,94	33,27	600 x 350	71,74	110,23	82,49	900 x 450	117,67	187,07	135,31
400 x 150	33,72	53,52	38,79	600 x 400	78,43	120,20	90,18	900 x 500	126,90	205,36	145,94
400 x 200	38,53	60,25	44,31	600 x 450	85,04	130,21	97,79	1000 x 100	57,99	98,95	66,70
400 x 250	43,34	67,38	49,85	600 x 500	91,66	140,36	105,42	1000 x 150	67,99	113,19	78,18
400 x 300	48,18	74,31	55,42	700 x 100	43,38	70,54	49,89	1000 x 200	77,99	127,79	89,69
400 x 350	53,37	81,67	61,37	700 x 150	50,78	80,92	58,38	1000 x 250	88,01	142,50	101,21
400 x 400	58,32	88,90	67,08	700 x 200	58,18	91,45	66,91	1000 x 300	98,03	157,43	112,75
450 x 100	31,25	50,71	35,93	700 x 250	65,59	102,15	75,44	1000 x 350	108,43	172,99	124,70
450 x 150	36,47	57,95	41,94	700 x 300	73,02	113,02	83,99	1000 x 400	118,60	188,53	136,38
450 x 200	41,71	65,29	47,96	700 x 350	80,81	124,41	92,93	1000 x 450	128,65	204,17	147,96
450 x 250	46,95	73,06	54,00	700 x 400	88,37	135,75	101,63	1000 x 500	138,76	220,09	159,58

Longitud y altura, ref. dimensiones de hueco.

El precio no incluye el marco metálico.

22-5-SB para sustituir placa de falso techo

ACABADO ESTÁNDAR: Pintado en blanco RAL 9010 brillo

595x295	595 x595	1195x595
68,21	86,43	211,35



## Serie 20

### Rejillas de toma o expulsión de aire

#### Descripción del producto

Rejilla de retorno, toma o expulsión de aire, marca KOOLAIR, modelo **25-H**, de dimensiones LxH, de aletas horizontales fijas a 45°, fabricada en aluminio. Puede incorporar compuerta de regulación (-O), accesorio de fijación a determinar y malla anti-insectos. (-MI) Acabado estándar anodizado natural mate. Para acabado en pintura, consultar.

#### Otros modelos

**25-H-SB**. Dimensiones 595x295 - 595x595, para falsos techos modulares.

#### Fijaciones

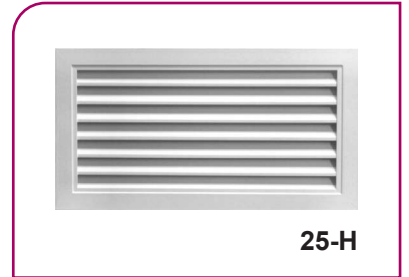
Con clips, es necesario marco de montaje (+MM).

El incremento por incluir (-SFO) será en función del tamaño y tipo de rejilla, siendo los siguientes:

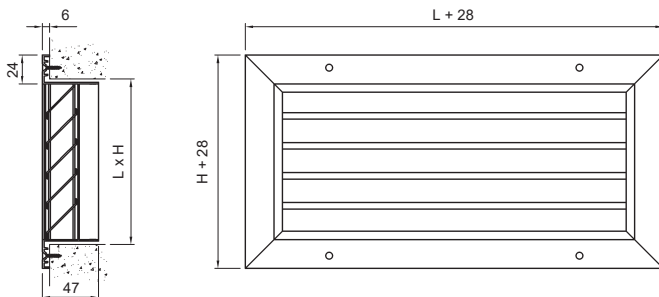
2 (-SFO) **6,95€**, 4 (-SFO) **13,90€**, 6 (-SFO) **20,85€**, es necesario marco de montaje (+MM).

Con tornillos (-T), sin indicar nada la rejilla dispone de taladros para atornillar.

Con plenum de conexión frontal/lateral (**PE-20/21**) de chapa de acero galvanizado.



#### Dimensiones genéricas



L = LONGITUD NOMINAL (Hueco)  
H = ALTURA NOMINAL (Hueco)

Fijación por tornillos, Hueco = (L-5) x (H-5)

**25-H**



€/ Unidad

### REJILLAS DE TOMA O EXPULSIÓN DE AIRE

L x H mm	25-H	25-H-MI	25-H-O	25-H-MI-O	L x H mm	25-H	25-H-MI	25-H-O	25-H-MI-O	L x H mm	25-H	25-H-MI	25-H-O	25-H-MI-O
200 x 100	25,01	31,66	37,11	43,76	400 x 450	80,04	96,63	113,41	130,00	700 x 300	101,58	121,26	141,58	161,26
200 x 150	28,74	36,04	41,90	49,20	400 x 500	86,57	104,47	122,75	140,65	700 x 350	112,43	134,05	156,03	177,65
200 x 200	32,52	40,53	46,78	54,79	450 x 100	37,01	46,41	56,47	65,87	700 x 400	123,28	146,89	170,66	194,27
200 x 250	36,50	45,22	52,62	61,34	450 x 150	43,58	54,19	65,06	75,67	700 x 450	134,22	159,87	185,52	211,17
200 x 300	40,44	49,91	58,43	67,90	450 x 200	50,21	62,06	73,79	85,64	700 x 500	145,29	173,04	200,66	228,41
250 x 100	27,26	34,41	40,84	47,99	450 x 250	56,91	70,02	83,02	96,13	800 x 100	65,37	79,32	100,42	114,37
250 x 150	31,58	39,50	46,41	54,33	450 x 300	63,68	78,09	92,13	106,54	800 x 150	76,86	92,83	115,41	131,38
250 x 200	36,04	44,76	52,16	60,88	450 x 350	70,62	86,36	101,48	117,22	800 x 200	88,43	106,46	130,64	148,67
250 x 250	40,45	50,00	58,25	67,80	450 x 400	79,56	96,15	112,93	129,52	800 x 250	100,10	120,23	146,26	166,39
250 x 300	44,93	55,32	64,80	75,19	450 x 450	86,57	104,56	122,55	140,54	800 x 300	111,91	134,21	162,08	184,38
250 x 350	49,51	60,79	71,47	82,75	450 x 500	93,68	113,10	132,73	152,15	800 x 350	123,93	148,44	178,31	202,82
300 x 100	29,60	37,27	44,64	52,31	500 x 100	39,54	49,58	60,47	70,51	800 x 400	135,96	162,72	194,70	221,46
300 x 150	34,45	43,00	50,92	59,47	500 x 150	46,70	58,06	69,83	81,19	800 x 450	148,09	177,18	215,35	244,44
300 x 200	39,49	48,96	57,48	66,95	500 x 200	53,92	66,62	79,71	92,41	800 x 500	160,34	191,84	233,05	264,55
300 x 250	44,47	54,86	64,34	74,73	500 x 250	61,19	75,28	89,39	103,48	900 x 100	71,23	86,96	109,22	124,95
300 x 300	49,51	60,85	71,03	82,37	500 x 300	68,52	84,03	99,27	114,78	900 x 150	83,87	101,87	125,73	143,73
300 x 350	54,65	66,99	78,48	90,82	500 x 350	78,08	94,50	111,48	127,90	900 x 200	96,63	116,95	142,57	162,89
300 x 400	59,84	73,20	85,97	99,33	500 x 400	85,62	103,52	121,80	139,70	900 x 250	109,51	132,22	159,84	182,55
350 x 100	31,97	40,20	48,47	56,70	500 x 450	93,20	112,62	132,25	151,67	900 x 300	122,48	147,60	177,27	202,39
350 x 150	37,39	46,60	55,53	64,74	500 x 500	100,87	121,85	142,90	163,88	900 x 350	135,70	163,32	195,16	222,78
350 x 200	43,00	53,22	62,86	73,08	600 x 100	52,42	63,80	76,62	88,00	900 x 400	148,90	179,07	213,24	243,41
350 x 250	48,55	59,83	70,51	81,79	600 x 150	61,51	74,44	88,30	101,23	900 x 450	162,24	195,03	231,64	264,43
350 x 300	54,17	66,51	78,00	90,34	600 x 200	70,71	85,22	100,23	114,74	900 x 500	175,68	211,17	254,14	289,63
350 x 350	59,97	73,41	85,74	99,18	600 x 250	82,04	97,65	114,41	130,02	1000 x 100	77,33	95,01	118,29	135,97
350 x 400	65,74	80,33	94,04	108,63	600 x 300	91,49	108,74	126,86	144,11	1000 x 150	91,15	111,39	136,35	156,59
350 x 450	71,58	87,32	102,44	118,18	600 x 350	101,16	120,08	139,65	158,57	1000 x 200	105,09	127,92	154,89	177,72
400 x 100	34,51	43,31	52,50	61,30	600 x 400	110,82	131,49	152,59	173,26	1000 x 250	119,16	144,64	173,65	199,13
400 x 150	40,52	50,41	60,32	70,21	600 x 450	120,59	143,04	165,76	188,21	1000 x 300	133,31	161,50	192,71	220,90
400 x 200	46,58	57,60	68,30	79,32	600 x 500	130,47	154,75	179,17	203,45	1000 x 350	147,73	178,71	212,29	243,27
400 x 250	52,70	64,87	76,74	88,91	700 x 100	57,74	70,61	84,90	97,77	1000 x 400	162,15	195,98	232,08	265,91
400 x 300	58,90	72,26	85,03	98,39	700 x 150	70,05	84,17	100,19	114,31	1000 x 450	176,67	213,44	252,19	288,96
400 x 350	65,26	79,85	93,56	108,15	700 x 200	80,46	96,39	113,73	129,66	1000 x 500	191,32	231,09	272,65	312,42
400 x 400	71,58	87,41	102,16	117,99	700 x 250	90,97	108,75	127,53	145,31					

Longitud y altura, ref. dimensiones de hueco.  
El precio no incluye marco metálico.

25-H-SB en 595 x 295 sin marco  
25-H-SB en 595 x 595 sin marco

57,25

114,37



## Serie 20

### Rejillas de impulsión de lamas curvilíneas

#### Descripción del producto

Las rejillas de aletas curvadas, marca KOOLAIR de dimensiones LxH especialmente diseñadas para proporcionar cualquier tipo de descarga: desde la horizontal absoluta hasta la total verticalidad, tanto si están instaladas en techo como en pared.

Pueden incorporar compuerta de regulación (-O).

Acabado estándar aluminio anodizado en su color.

#### Otros modelos

**26-1.** Rejilla de aletas curvas 1 dirección descarga del aire.

**26-2.** Rejilla de aletas curvas 2 direcciones descarga del aire.

**26-3.** Rejilla de aletas curvas 3 direcciones descarga del aire. Consultar precios.

**26-4.** Rejilla de aletas curvas 4 direcciones descarga del aire. Consultar precios.

#### Fijaciones

Con clips, es necesario marco de montaje (+MM).

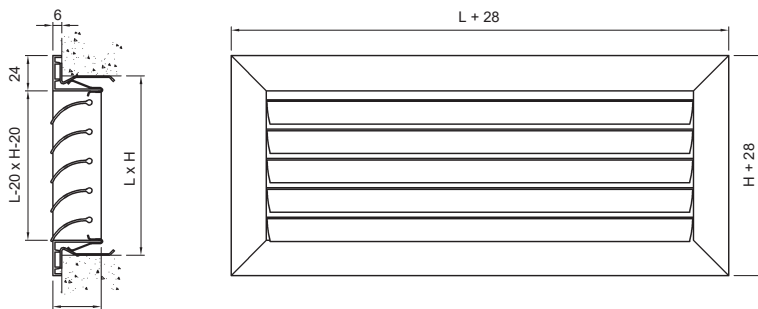
El incremento por incluir (-SFO) será en función del tamaño y tipo de rejilla, siendo los siguientes:

2 (-SFO) **6,95€**, 4 (-SFO) **13,90€**, 6 (-SFO) **20,85€**, es necesario marco de montaje (+MM).

Con tornillos (-T), sin indicar nada la rejilla dispone de taladros para atornillar.

Con plenum de conexión frontal/lateral (**PE-20/21**) de chapa de acero galvanizado.

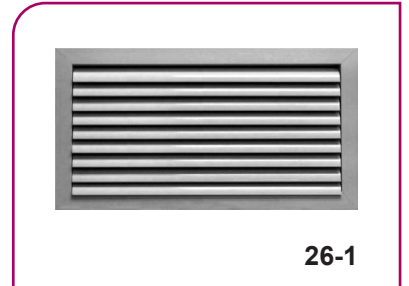
#### Dimensiones genéricas



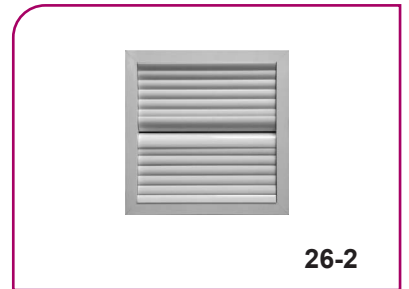
L = LONGITUD NOMINAL (Hueco)  
H = ALTURA NOMINAL (Hueco)

Fijación por tornillos, Hueco = (L-5) x (H-5)

26-1



26-1



26-2





€/ Unidad

REJILLAS DE IMPULSIÓN DE LAMAS CURVILÍNEAS									
L x H mm	26-1	26-2	26-1-O	26-2-O	L x H mm	26-1	26-2	26-1-O	26-2-O
200 x 100	28,79	29,94	40,89	42,04	500 x 100	45,16	46,65	66,09	67,58
200 x 150	34,42	37,83	47,58	50,99	500 x 150	54,68	61,77	77,81	84,90
200 x 200	41,18	43,72	55,44	57,98	500 x 200	66,91	71,50	92,70	97,29
200 x 250	46,81	49,51	62,93	65,63	500 x 250	76,45	81,23	104,65	109,43
200 x 300	53,47	55,29	71,46	73,28	500 x 300	88,67	90,98	119,42	121,73
200 x 350	59,08	63,19	78,94	83,05	500 x 350	98,21	106,10	131,61	139,50
200 x 400	65,85	69,08	87,57	90,80	500 x 400	110,53	115,93	146,71	152,11
200 x 450	71,45	74,88	95,03	98,46	500 x 450	120,06	125,67	159,11	164,72
200 x 500	78,12	80,66	103,91	106,45	500 x 500	132,28	135,40	174,31	177,43
250 x 100	31,51	32,70	45,09	46,28	600 x 100	51,18	52,83	75,38	77,03
250 x 150	37,78	41,79	52,61	56,62	600 x 150	62,39	70,65	89,18	97,44
250 x 200	45,47	48,35	61,59	64,47	600 x 200	76,79	82,04	106,31	111,56
250 x 250	51,73	54,79	69,53	72,59	600 x 250	87,96	93,44	120,33	125,81
250 x 300	59,32	61,25	79,19	81,12	600 x 300	102,37	104,85	137,74	140,22
250 x 350	65,59	70,34	87,55	92,30	600 x 350	113,56	122,67	152,05	161,16
250 x 400	73,29	76,90	97,33	100,94	600 x 400	128,05	134,16	169,82	175,93
250 x 450	79,56	83,34	105,67	109,45	600 x 450	139,25	145,55	184,42	190,72
250 x 500	87,15	89,78	115,35	117,98	600 x 500	153,64	156,97	202,34	205,67
300 x 100	34,21	35,48	49,25	50,52	700 x 100	62,32	64,64	89,48	91,80
300 x 150	41,14	45,78	57,61	62,25	700 x 150	77,70	87,83	107,84	117,97
300 x 200	49,77	52,99	67,76	70,98	700 x 200	96,88	103,45	130,15	136,72
300 x 250	56,67	60,08	76,54	79,95	700 x 250	112,27	119,08	148,83	155,64
300 x 300	65,20	67,19	86,72	88,71	700 x 300	131,46	134,70	171,46	174,70
300 x 350	72,11	77,50	95,94	101,33	700 x 350	146,83	157,90	190,43	201,50
300 x 400	80,73	84,70	106,86	110,83	700 x 400	166,11	173,61	213,49	220,99
300 x 450	87,67	91,79	116,12	120,24	700 x 450	181,51	189,25	232,81	240,55
300 x 500	96,18	98,91	126,93	129,66	700 x 500	200,67	204,87	256,04	260,24
350 x 100	36,91	38,23	53,41	54,73	800 x 100	68,17	70,78	103,22	105,83
350 x 150	44,51	49,76	62,65	67,90	800 x 150	85,46	96,99	124,01	135,54
350 x 200	54,05	57,62	73,91	77,48	800 x 200	107,08	114,58	149,29	156,79
350 x 250	61,62	65,37	83,58	87,33	800 x 250	124,37	132,16	170,53	178,32
350 x 300	71,06	73,14	94,89	96,97	800 x 300	145,99	149,75	196,16	199,92
350 x 350	78,64	84,65	104,41	110,42	800 x 350	163,28	175,98	217,66	230,36
350 x 400	88,19	92,51	116,49	120,81	800 x 400	185,00	193,66	243,74	252,40
350 x 450	95,77	100,27	126,63	131,13	800 x 450	202,30	211,24	269,56	278,50
350 x 500	105,20	108,04	138,60	141,44	800 x 500	223,90	228,83	296,61	301,54
400 x 100	39,73	41,11	57,72	59,10	900 x 100	74,01	76,91	112,00	114,90
400 x 150	47,96	53,80	67,76	73,60	900 x 150	93,21	106,18	135,07	148,04
400 x 200	58,32	62,24	80,04	83,96	900 x 200	117,27	125,72	163,21	171,66
400 x 250	66,56	70,67	90,60	94,71	900 x 250	136,47	145,26	186,80	195,59
400 x 300	76,94	79,08	103,07	105,21	900 x 300	160,54	164,79	215,33	219,58
400 x 350	85,17	91,79	113,47	120,09	900 x 350	179,72	194,07	239,18	253,53
400 x 400	95,62	100,31	126,20	130,89	900 x 400	203,89	213,71	268,23	278,05
400 x 450	103,86	108,73	137,23	142,10	900 x 450	223,08	233,24	292,48	302,64
400 x 500	114,24	117,16	150,42	153,34	900 x 500	247,16	252,79	325,62	331,25
450 x 100	42,44	43,88	61,90	63,34	1000 x 100	79,85	83,04	120,81	124,00
450 x 150	51,33	57,79	72,81	79,27	1000 x 150	100,95	115,37	146,15	160,57
450 x 200	62,62	66,87	86,20	90,45	1000 x 200	127,47	136,84	177,27	186,64
450 x 250	71,49	75,95	97,60	102,06	1000 x 250	148,56	158,33	203,05	212,82
450 x 300	82,79	85,02	111,24	113,47	1000 x 300	175,07	179,84	234,47	239,24
450 x 350	91,69	98,95	122,55	129,81	1000 x 350	196,27	212,27	260,83	276,83
450 x 400	103,08	108,12	136,45	141,49	1000 x 400	222,78	233,76	292,71	303,69
450 x 450	111,96	117,20	147,94	153,18	1000 x 450	243,87	255,24	319,39	330,76
450 x 500	123,26	126,30	162,31	165,35	1000 x 500	270,39	276,74	351,72	358,07

Difusión de Aire: Rejillas y Bocas de Extracción

Longitud y altura, ref. dimensiones de hueco.  
El precio no incluye marco metálico.



## Serie 20

### Rejillas de puerta

#### Descripción del producto

Rejilla de puerta de lamas fijas en V, marca KOOLAIR, modelo **24-S1** (con contramarco),

**24-S2** (sin contramarco).

Este tipo de rejillas se suministra siempre con bastidor punzonado para atornillar (-T).

La disposición de las aletas S-24 en «V» invertida, impide la visión a través de ella en puertas, tabiques.

Fabricada en aluminio. Acabado anodizado natural mate.

Para acabado en pintura, consultar.



#### Dimensiones genéricas

$L = \text{LONGITUD NOMINAL (Hueco)}$   
 $H = \text{ALTURA NOMINAL (Hueco)}$

Fijación por tornillos, Hueco =  $(L-5) \times (H-5)$

**24-S1 (con contramarco)**

$L = \text{LONGITUD NOMINAL (Hueco)}$   
 $H = \text{ALTURA NOMINAL (Hueco)}$

Fijación por tornillos, Hueco =  $(L-5) \times (H-5)$

**24-S2 (sin contramarco)**



€/ Unidad

### REJILLAS DE PUERTA

L x H mm	24-S1	24-S2	L x H mm	24-S1	24-S2	L x H mm	24-S1	24-S2
200 x 100	29,41	26,46	400 x 450	114,61	103,14	700 x 300	150,91	135,82
200 x 150	35,72	32,15	400 x 500	124,05	111,66	700 x 350	169,54	152,59
200 x 200	41,93	37,74	450 x 100	46,00	41,41	700 x 400	192,24	173,01
200 x 250	50,52	45,47	450 x 150	56,20	50,57	700 x 450	209,99	188,98
200 x 300	56,82	51,14	450 x 200	66,41	59,76	700 x 500	227,74	204,96
250 x 100	32,54	29,27	450 x 250	79,27	71,35	800 x 100	81,98	73,79
250 x 150	39,63	35,66	450 x 300	89,49	80,54	800 x 150	101,47	91,32
250 x 200	47,54	42,79	450 x 350	100,61	90,57	800 x 200	120,99	108,88
250 x 250	56,26	50,62	450 x 400	113,52	102,15	800 x 250	146,03	131,44
250 x 300	63,35	57,03	450 x 450	123,76	111,37	800 x 300	165,56	149,00
250 x 350	70,44	63,40	450 x 500	133,99	120,59	800 x 350	186,01	167,40
300 x 100	35,66	32,10	500 x 100	49,17	44,25	800 x 400	211,08	189,95
300 x 150	43,52	39,17	500 x 150	60,16	54,13	800 x 450	230,62	207,56
300 x 200	52,25	47,02	500 x 200	71,13	64,03	800 x 500	250,19	225,15
300 x 250	62,02	55,80	500 x 250	85,04	76,54	900 x 100	88,87	79,98
300 x 300	69,88	62,90	500 x 300	96,05	86,43	900 x 150	110,17	99,16
300 x 350	77,75	69,98	500 x 350	107,96	97,16	900 x 200	131,48	118,33
300 x 400	87,54	78,78	500 x 400	121,88	109,70	900 x 250	158,94	143,03
350 x 100	38,77	34,89	500 x 450	132,89	119,62	900 x 300	180,23	162,23
350 x 150	47,41	42,67	500 x 500	143,92	129,53	900 x 350	202,48	182,23
350 x 200	56,98	51,27	600 x 100	56,24	50,61	900 x 400	229,95	206,96
350 x 250	67,76	60,98	600 x 150	68,79	61,90	900 x 450	251,31	226,16
350 x 300	76,42	68,77	600 x 200	81,33	73,20	900 x 500	272,66	245,39
350 x 350	85,98	77,39	600 x 250	97,32	87,59	1000 x 100	95,81	86,22
350 x 400	96,79	87,11	600 x 300	109,88	98,89	1000 x 150	118,90	107,02
350 x 450	105,47	94,92	600 x 350	123,36	111,02	1000 x 200	142,00	127,81
400 x 100	42,85	38,56	600 x 400	139,37	125,43	1000 x 250	171,84	154,66
400 x 150	52,25	47,02	600 x 450	151,95	136,75	1000 x 300	194,97	175,47
400 x 200	61,68	55,51	600 x 500	164,53	148,08	1000 x 350	219,01	197,12
400 x 250	73,51	66,17	700 x 100	75,11	67,60	1000 x 400	248,86	223,98
400 x 300	82,95	74,64	700 x 150	92,80	83,53	1000 x 450	272,01	244,82
400 x 350	93,29	83,97	700 x 200	110,53	99,46	1000 x 500	295,16	265,65
400 x 400	105,16	94,65	700 x 250	133,17	119,86			

Difusión de Aire: Rejillas y Bocas de Extracción

Longitud y altura, ref. dimensiones de hueco.

La dimensión del hueco será siempre (L+5) x (H+5)

## Serie URP

### Bandejas de aluminio perforado, URP-A

#### Descripción del producto

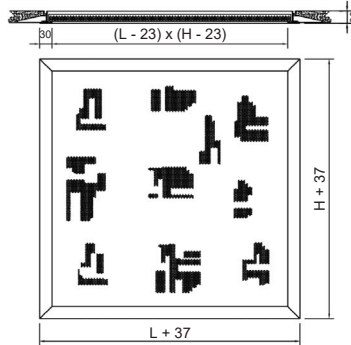
Bandeja marca KOOLAIR, modelo **URP-A**, formada por un bastidor de aluminio extruado y bandeja de aluminio microperforado, especial para registro.  
El marco incluye garras para recibir en paramentos.

Acabado estándar pintado blanco RAL 9010, (otros colores, consultar).



URP-A

#### Dimensiones genéricas



L = LONGITUD NOMINAL  
H = ALTURA NOMINAL

URP-A

€/ Unidad

PINTADO ESTÁNDAR

TAMAÑO	BANDEJA (para falsos techos)	BANDEJA + BASTIDOR (para techo de escayola)
600X600	149,95	171,66
800X600	272,45	297,17
900X600	280,04	306,26
1000X600	288,17	315,90
1200X600	299,90	330,65
1500X600	432,25	467,53
1800X600	449,85	489,66

Sujeción del bastidor en paramentos con pletinas laterales.



## Rejillas de impulsión de simple deflexión

### Descripción del producto

Rejilla de simple deflexión, marca KOOLAIR, modelo **21-SH**, de dimensiones LxH, para impulsión de aire con aletas horizontales orientables individualmente. Puede incorporar compuerta de regulación (-O) y accesorio de fijación a determinar. Fabricada en chapa de acero galvanizado y acabado estándar color gris RAL 7042 o blanco RAL 9010, para otros acabados y sin tratamiento consultar.

### Otros modelos

**21-SV**. Rejilla de simple deflexión vertical.

### Fijaciones

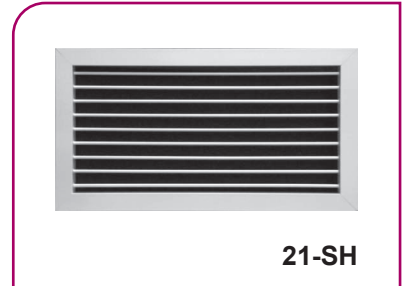
Con clips, es necesario marco de montaje (+MM).

El incremento por incluir (-SFO) será en función del tamaño y tipo de rejilla, siendo los siguientes:

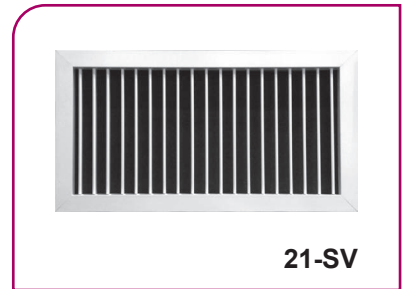
2 (-SFO) **6,95€**, 4 (-SFO) **13,90€**, 6 (-SFO) **20,85€**, es necesario marco de montaje (+MM).

Con tornillos (-T), sin indicar nada la rejilla dispone de taladros para atornillar.

Con plenum de conexión frontal/lateral (**PE-20/21**) de chapa de acero galvanizado.



**21-SH**



**21-SV**

### Dimensiones genéricas

L = LONGITUD NOMINAL (Hueco)  
H = ALTURA NOMINAL (Hueco)

Fijación por tornillos, Hueco = (L-5) x (H-5)

**21-SH, 21-SV**



## Serie 21

€/ Unidad

PINTADO ESTÁNDAR

REJILLAS DE IMPULSIÓN DE SIMPLE DEFLEXIÓN								
L x H mm	21-SH	21-SH+MM	21-SH-O	21-SH-O+MM	21-SV	21-SV+MM	21-SV-O	21-SV-O+MM
200 x 150	25,03	31,90	38,19	45,06	26,44	33,31	39,60	46,47
200 x 200	28,91	36,17	43,17	50,43	28,91	36,17	43,17	50,43
250 x 150	27,03	34,29	41,86	49,12	29,82	37,08	44,65	51,91
250 x 200	31,67	39,31	47,79	55,43	33,06	40,70	49,18	56,82
250 x 250	35,82	43,86	53,62	61,66	35,82	43,86	53,62	61,66
300 x 150	28,98	36,62	45,45	53,09	32,56	40,20	49,03	56,67
300 x 200	34,01	42,05	52,00	60,04	36,04	44,08	54,03	62,07
300 x 250	38,55	46,97	58,42	66,84	39,06	47,48	58,93	67,35
300 x 300	42,04	50,84	63,56	72,36	42,04	50,84	63,56	72,36
350 x 150	30,90	38,94	49,04	57,08	35,86	43,90	54,00	62,04
350 x 200	36,33	44,75	56,19	64,61	39,70	48,12	59,56	67,98
350 x 250	41,26	50,06	63,22	72,02	43,10	51,90	65,06	73,86
350 x 300	45,05	54,25	68,88	78,08	46,46	55,66	70,29	79,49
350 x 350	49,85	59,43	75,62	85,20	49,85	59,43	75,62	85,20
400 x 150	33,21	41,63	53,01	61,43	38,92	47,34	58,72	67,14
400 x 200	38,66	47,46	60,38	69,18	42,64	51,44	64,36	73,16
400 x 250	43,99	53,19	68,03	77,23	46,28	55,48	70,32	79,52
400 x 300	48,05	57,63	74,18	83,76	49,91	59,49	76,04	85,62
400 x 350	53,24	63,21	81,54	91,51	53,56	63,53	81,86	91,83
400 x 400	57,63	69,23	88,21	99,81	57,63	69,23	88,21	99,81
450 x 150	35,15	43,95	56,63	65,43	42,21	51,01	63,69	72,49
450 x 200	41,00	50,20	64,58	73,78	46,28	55,48	69,86	79,06
450 x 250	46,75	56,33	72,86	82,44	50,28	59,86	76,39	85,97
450 x 300	51,08	61,05	79,53	89,50	54,27	64,24	82,72	92,69
450 x 350	56,69	67,04	87,55	97,90	58,31	68,66	89,17	99,52
450 x 400	61,35	73,33	94,72	106,70	62,78	74,76	96,15	108,13
450 x 450	66,90	79,27	102,88	115,25	66,90	79,27	102,88	115,25
500 x 150	37,07	46,27	60,20	69,40	45,47	54,67	68,60	77,80
500 x 200	43,35	52,93	69,14	78,72	49,90	59,48	75,69	85,27
500 x 250	49,52	59,49	77,72	87,69	54,26	64,23	82,46	92,43
500 x 300	54,16	64,51	84,91	95,26	58,66	69,01	89,41	99,76
500 x 350	60,19	70,94	93,59	104,34	63,07	73,82	96,47	107,22
500 x 400	65,12	77,49	101,30	113,67	67,92	80,29	104,10	116,47
500 x 450	71,08	83,85	110,13	122,90	72,43	85,20	111,48	124,25
500 x 500	77,04	90,19	119,07	132,22	77,04	90,19	119,07	132,22
600 x 150	45,02	56,23	71,81	83,02	51,80	63,01	78,59	89,80
600 x 200	53,27	64,87	82,79	94,39	56,81	68,41	86,33	97,93
600 x 250	61,40	73,38	93,77	105,75	61,80	73,78	94,17	106,15
600 x 300	67,53	79,90	102,90	115,27	66,81	79,18	102,18	114,55
600 x 350	75,51	88,28	114,00	126,77	71,86	84,63	110,35	123,12
600 x 400	81,91	96,30	123,68	138,07	77,37	91,76	119,14	133,53
600 x 450	89,84	104,60	135,01	149,77	82,58	97,34	127,75	142,51
600 x 500	97,73	112,90	146,43	161,60	87,86	103,03	136,56	151,73

Longitud y altura, ref. dimensiones de hueco.



€/ Unidad

PINTADO ESTÁNDAR

REJILLAS DE IMPULSIÓN DE SIMPLE DEFLEXIÓN								
L x H mm	21-SH	21-SH+MM	21-SH-O	21-SH-O+MM	21-SV	21-SV+MM	21-SV-O	21-SV-O+MM
700 x 150	48,75	61,60	78,89	91,74	57,75	70,60	87,89	100,74
700 x 200	57,77	71,02	91,04	104,29	63,36	76,61	96,63	109,88
700 x 250	66,66	80,29	103,22	116,85	68,98	82,61	105,54	119,17
700 x 300	73,32	87,33	113,32	127,33	74,59	88,60	114,59	128,60
700 x 350	82,05	96,46	125,65	140,06	80,29	94,70	123,89	138,30
700 x 400	88,98	105,01	136,36	152,39	86,44	102,47	133,82	149,85
700 x 450	97,65	114,07	148,95	165,37	92,33	108,75	143,63	160,05
700 x 500	106,30	123,11	161,67	178,48	98,32	115,13	153,69	170,50
800 x 150	52,52	66,20	91,07	104,75	63,77	77,45	102,32	116,00
800 x 200	62,33	76,39	104,54	118,60	69,95	84,01	112,16	126,22
800 x 250	72,02	86,46	118,18	132,62	76,17	90,61	122,33	136,77
800 x 300	79,20	94,04	129,37	144,21	82,42	97,26	132,59	147,43
800 x 350	88,72	103,94	143,10	158,32	88,75	103,97	143,13	158,35
800 x 400	96,19	113,03	154,93	171,77	95,56	112,40	154,30	171,14
800 x 450	105,63	122,87	172,89	190,13	102,11	119,35	169,37	186,61
800 x 500	115,06	132,69	187,77	205,40	108,79	126,42	181,50	199,13
900 x 150	56,33	70,81	98,19	112,67	70,43	84,91	112,29	126,77
900 x 200	66,99	81,86	112,93	127,80	77,34	92,21	123,28	138,15
900 x 250	77,47	92,73	127,80	143,06	84,25	99,51	134,58	149,84
900 x 300	85,21	100,86	140,00	155,65	91,23	106,88	146,02	161,67
900 x 350	95,53	111,56	154,99	171,02	98,32	114,35	157,78	173,81
900 x 400	103,54	121,21	167,88	185,55	105,92	123,59	170,26	187,93
900 x 450	113,79	131,84	183,19	201,24	113,26	131,31	182,66	200,71
900 x 500	124,00	142,43	202,46	220,89	120,75	139,18	199,21	217,64
1000 x 150	60,24	75,53	105,44	120,73	76,54	91,83	121,74	137,03
1000 x 200	71,73	87,42	121,53	137,22	84,04	99,73	133,84	149,53
1000 x 250	83,04	99,12	137,53	153,61	91,56	107,64	146,05	162,13
1000 x 300	91,34	107,80	150,74	167,20	99,15	115,61	158,55	175,01
1000 x 350	102,87	119,71	167,43	184,27	107,25	124,09	171,81	188,65
1000 x 400	111,05	129,53	180,98	199,46	115,11	133,59	185,04	203,52
1000 x 450	122,12	140,98	197,64	216,50	123,12	141,98	198,64	217,50
1000 x 500	133,16	152,42	214,49	233,75	131,30	150,56	212,63	231,89

Longitud y altura, ref. dimensiones de hueco.





## Serie 21

€/ Unidad

SIN TRATAMIENTO

REJILLAS DE IMPULSIÓN DE SIMPLE DEFLEXIÓN								
L x H mm	21-SH	21-SH+MM	21-SH-O	21-SH-O+MM	21-SV	21-SV+MM	21-SV-O	21-SV-O+MM
200 x 150	16,07	22,94	29,23	36,10	17,48	24,35	30,64	37,51
200 x 200	19,22	26,48	33,48	40,74	19,22	26,48	33,48	40,74
250 x 150	17,51	24,77	32,34	39,60	20,32	27,58	35,15	42,41
250 x 200	21,39	29,03	37,51	45,15	22,78	30,42	38,90	46,54
250 x 250	24,91	32,95	42,71	50,75	24,91	32,95	42,71	50,75
300 x 150	18,97	26,61	35,44	43,08	22,56	30,20	39,03	46,67
300 x 200	23,23	31,27	41,22	49,26	25,26	33,30	43,25	51,29
300 x 250	27,09	35,51	46,96	55,38	27,60	36,02	47,47	55,89
300 x 300	30,04	38,84	51,56	60,36	30,04	38,84	51,56	60,36
350 x 150	20,49	28,53	38,63	46,67	25,46	33,50	43,60	51,64
350 x 200	25,10	33,52	44,96	53,38	28,48	36,90	48,34	56,76
350 x 250	29,32	38,12	51,28	60,08	31,17	39,97	53,13	61,93
350 x 300	32,53	41,73	56,36	65,56	33,95	43,15	57,78	66,98
350 x 350	36,81	46,39	62,58	72,16	36,81	46,39	62,58	72,16
400 x 150	22,44	30,86	42,24	50,66	28,13	36,55	47,93	56,35
400 x 200	27,02	35,82	48,74	57,54	31,00	39,80	52,72	61,52
400 x 250	31,64	40,84	55,68	64,88	33,92	43,12	57,96	67,16
400 x 300	35,08	44,66	61,21	70,79	36,93	46,51	63,06	72,64
400 x 350	39,73	49,70	68,03	78,00	40,05	50,02	68,35	78,32
400 x 400	43,63	55,23	74,21	85,81	43,63	55,23	74,21	85,81
450 x 150	24,01	32,81	45,49	54,29	31,08	39,88	52,56	61,36
450 x 200	28,99	38,19	52,57	61,77	34,24	43,44	57,82	67,02
450 x 250	33,99	43,57	60,10	69,68	37,53	47,11	63,64	73,22
450 x 300	37,70	47,67	66,15	76,12	40,90	50,87	69,35	79,32
450 x 350	42,75	53,10	73,61	83,96	44,37	54,72	75,23	85,58
450 x 400	46,89	58,87	80,26	92,24	48,32	60,30	81,69	93,67
450 x 450	51,99	64,36	87,97	100,34	51,99	64,36	87,97	100,34
500 x 150	25,63	34,83	48,76	57,96	34,02	43,22	57,15	66,35
500 x 200	31,01	40,59	56,80	66,38	37,54	47,12	63,33	72,91
500 x 250	36,40	46,37	64,60	74,57	41,17	51,14	69,37	79,34
500 x 300	40,40	50,75	71,15	81,50	44,89	55,24	75,64	85,99
500 x 350	45,85	56,60	79,25	90,00	48,72	59,47	82,12	92,87
500 x 400	50,26	62,63	86,44	98,81	53,04	65,41	89,22	101,59
500 x 450	55,75	68,52	94,80	107,57	57,11	69,88	96,16	108,93
500 x 500	61,28	74,43	103,31	116,46	61,28	74,43	103,31	116,46
600 x 150	33,01	44,22	59,80	71,01	39,78	50,99	66,57	77,78
600 x 200	40,30	51,90	69,82	81,42	43,84	55,44	73,36	84,96
600 x 250	47,64	59,62	80,01	91,99	48,03	60,01	80,40	92,38
600 x 300	53,07	65,44	88,44	100,81	52,36	64,73	87,73	100,10
600 x 350	60,45	73,22	98,94	111,71	56,81	69,58	95,30	108,07
600 x 400	66,30	80,69	108,07	122,46	61,78	76,17	103,55	117,94
600 x 450	73,74	88,50	118,91	133,67	66,47	81,23	111,64	126,40
600 x 500	81,18	96,35	129,88	145,05	71,32	86,49	120,02	135,19

Longitud y altura, ref. dimensiones de hueco.



€/ Unidad

SIN TRATAMIENTO

REJILLAS DE IMPULSIÓN DE SIMPLE DEFLEXIÓN								
L x H mm	21-SH	21-SH+MM	21-SH-O	21-SH-O+MM	21-SV	21-SV+MM	21-SV-O	21-SV-O+MM
700 x 150	36,22	49,07	66,36	79,21	45,23	58,08	75,37	88,22
700 x 200	44,26	57,51	77,53	90,78	49,85	63,10	83,12	96,37
700 x 250	52,33	65,96	88,89	102,52	54,62	68,25	91,18	104,81
700 x 300	58,25	72,26	98,25	112,26	59,54	73,55	99,54	113,55
700 x 350	66,37	80,78	109,97	124,38	64,60	79,01	108,20	122,61
700 x 400	72,73	88,76	120,11	136,14	70,20	86,23	117,58	133,61
700 x 450	80,88	97,30	132,18	148,60	75,55	91,97	126,85	143,27
700 x 500	89,06	105,87	144,43	161,24	81,08	97,89	136,45	153,26
800 x 150	39,55	53,23	78,10	91,78	50,80	64,48	89,35	103,03
800 x 200	48,34	62,40	90,55	104,61	55,97	70,03	98,18	112,24
800 x 250	57,15	71,59	103,31	117,75	61,30	75,74	107,46	121,90
800 x 300	63,60	78,44	113,77	128,61	66,81	81,65	116,98	131,82
800 x 350	72,46	87,68	126,84	142,06	72,49	87,71	126,87	142,09
800 x 400	79,35	96,19	138,09	154,93	78,71	95,55	137,45	154,29
800 x 450	88,25	105,49	155,51	172,75	84,74	101,98	152,00	169,24
800 x 500	97,19	114,82	169,90	187,53	90,92	108,55	163,63	181,26
900 x 150	42,96	57,44	84,82	99,30	57,05	71,53	98,91	113,39
900 x 200	52,53	67,40	98,47	113,34	62,88	77,75	108,82	123,69
900 x 250	62,13	77,39	112,46	127,72	68,91	84,17	119,24	134,50
900 x 300	69,10	84,75	123,89	139,54	75,12	90,77	129,91	145,56
900 x 350	78,74	94,77	138,20	154,23	81,55	97,58	141,01	157,04
900 x 400	86,16	103,83	150,50	168,17	88,53	106,20	152,87	170,54
900 x 450	95,84	113,89	165,24	183,29	95,33	113,38	164,73	182,78
900 x 500	105,56	123,99	184,02	202,45	102,31	120,74	180,77	199,20
1000 x 150	46,47	61,76	91,67	106,96	62,78	78,07	107,98	123,27
1000 x 200	56,85	72,54	106,65	122,34	69,18	84,87	118,98	134,67
1000 x 250	67,26	83,34	121,75	137,83	75,78	91,86	130,27	146,35
1000 x 300	74,78	91,24	134,18	150,64	82,60	99,06	142,00	158,46
1000 x 350	85,62	102,46	150,18	167,02	89,99	106,83	154,55	171,39
1000 x 400	93,18	111,66	163,11	181,59	97,25	115,73	167,18	185,66
1000 x 450	103,67	122,53	179,19	198,05	104,69	123,55	180,21	199,07
1000 x 500	114,18	133,44	195,51	214,77	112,34	131,60	193,67	212,93

Longitud y altura, ref. dimensiones de hueco.



## Serie 21

### Rejillas de impulsión de doble deflexión

#### Descripción del producto

Rejilla de doble deflexión, marca KOOLAIR, modelo **21-DH**, de dimensiones LxH, para impulsión de aire con aletas horizontales y verticales orientables individualmente (1ª lamas horizontales en chapa de acero galvanizado).

Puede incorporar compuerta de regulación (-O) y acceso de fijación a determinar.

Acabado estándar en chapa de acero galvanizado y pintados estándar color gris RAL 7042 o blanco RAL 9010, para otros acabados consultar.

#### Otros modelos

**21-DV.** Rejilla de doble deflexión, 1ª lamas verticales.

#### Fijaciones

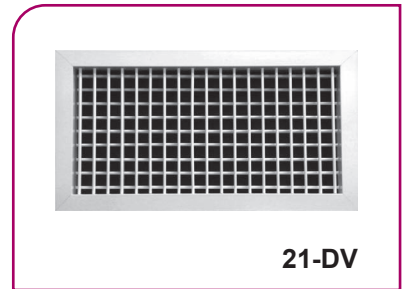
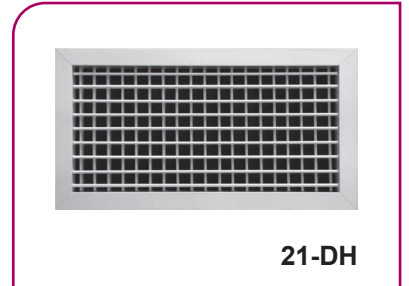
Con clips, es necesario marco de montaje (+MM).

El incremento por incluir (-SFO) será en función del tamaño y tipo de rejilla, siendo los siguientes:

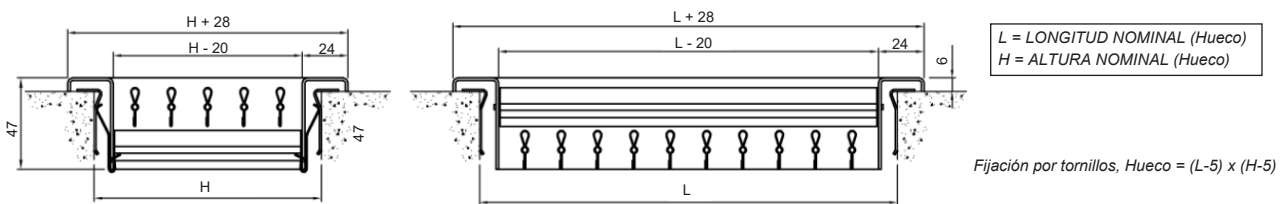
2 (-SFO) **6,95€**, 4 (-SFO) **13,90€**, 6 (-SFO) **20,85€**, es necesario marco de montaje (+MM).

Con tornillos (-T), sin indicar nada la rejilla dispone de taladros para atornillar.

Con plenum de conexión frontal/lateral (**PE-20/21**) de chapa de acero galvanizado.



#### Dimensiones genéricas



**21-DH, 21-DV**



€/ Unidad

PINTADO ESTÁNDAR

REJILLAS DE IMPULSIÓN DE DOBLE DEFLEXIÓN									
L x H mm	21-DH/DV	21-DH/DV+MM	21-DH/DV-O	21-DH/DV-O+MM	L x H mm	21-DH/DV	21-DH/DV+MM	21-DH/DV-O	21-DH/DV-O+MM
200 x 150	45,12	51,99	58,28	65,15	600 x 300	109,27	121,64	144,64	157,01
200 x 200	49,38	56,64	63,64	70,90	600 x 350	120,38	133,15	158,87	171,64
250 x 150	48,78	56,04	63,61	70,87	600 x 400	130,35	144,74	172,12	186,51
250 x 200	54,09	61,73	70,21	77,85	600 x 450	141,74	156,50	186,91	201,67
250 x 250	59,07	67,11	76,87	84,91	600 x 500	153,30	168,47	202,00	217,17
300 x 150	51,92	59,56	68,39	76,03	700 x 150	85,72	98,57	115,86	128,71
300 x 200	57,80	65,84	75,79	83,83	700 x 200	97,70	110,95	130,97	144,22
300 x 250	63,38	71,80	83,25	91,67	700 x 250	109,82	123,45	146,38	160,01
300 x 300	68,20	77,00	89,72	98,52	700 x 300	120,25	134,26	160,25	174,26
350 x 150	55,65	63,69	73,79	81,83	700 x 350	132,70	147,11	176,30	190,71
350 x 200	62,23	70,65	82,09	90,51	700 x 400	143,82	159,85	191,20	207,23
350 x 250	68,50	77,30	90,46	99,26	700 x 450	156,60	173,02	207,90	224,32
350 x 300	73,92	83,12	97,75	106,95	700 x 500	169,54	186,35	224,91	241,72
350 x 350	80,38	89,96	106,15	115,73	800 x 150	93,14	106,82	131,69	145,37
400 x 150	59,27	67,69	79,07	87,49	800 x 200	106,44	120,50	148,65	162,71
400 x 200	66,06	74,86	87,78	96,58	800 x 250	119,88	134,32	166,04	180,48
400 x 250	72,95	82,15	96,99	106,19	800 x 300	131,45	146,29	181,62	196,46
400 x 300	78,90	88,48	105,03	114,61	800 x 350	145,26	160,48	199,64	214,86
400 x 350	85,98	95,95	114,28	124,25	800 x 400	157,56	174,40	216,30	233,14
400 x 400	92,48	104,08	123,06	134,66	800 x 450	171,74	188,98	239,00	256,24
450 x 150	63,11	71,91	84,59	93,39	800 x 500	186,11	203,74	258,82	276,45
450 x 200	70,61	79,81	94,19	103,39	900 x 150	101,28	115,76	143,14	157,62
450 x 250	78,21	87,79	104,32	113,90	900 x 200	115,98	130,85	161,92	176,79
450 x 300	84,78	94,75	113,23	123,20	900 x 250	130,89	146,15	181,22	196,48
450 x 350	92,61	102,96	123,47	133,82	900 x 300	143,68	159,33	198,47	214,12
450 x 400	99,78	111,76	133,15	145,13	900 x 350	158,99	175,02	218,45	234,48
450 x 450	107,81	120,18	143,79	156,16	900 x 400	172,57	190,24	236,91	254,58
500 x 150	67,00	76,20	90,13	99,33	900 x 450	188,30	206,35	257,70	275,75
500 x 200	75,22	84,80	101,01	110,59	900 x 500	204,21	222,64	282,67	301,10
500 x 250	83,56	93,53	111,76	121,73	1000 x 150	109,01	124,30	154,21	169,50
500 x 300	90,74	101,09	121,49	131,84	1000 x 200	125,05	140,74	174,85	190,54
500 x 350	99,32	110,07	132,72	143,47	1000 x 250	141,34	157,42	195,83	211,91
500 x 400	107,15	119,52	143,33	155,70	1000 x 300	155,30	171,76	214,70	231,16
500 x 450	115,96	128,73	155,01	167,78	1000 x 350	172,39	189,23	236,95	253,79
500 x 500	124,90	138,05	166,93	180,08	1000 x 400	186,81	205,29	256,74	275,22
600 x 150	78,43	89,64	105,22	116,43	1000 x 450	203,98	222,84	279,50	298,36
600 x 200	89,13	100,73	118,65	130,25	1000 x 500	221,37	240,63	302,70	321,96
600 x 250	99,98	111,96	132,35	144,33					

Longitud y altura, ref. dimensiones de hueco.



## Serie 21

€/ Unidad

SIN TRATAMIENTO

REJILLAS DE IMPULSIÓN DE DOBLE DEFLEXIÓN									
L x H mm	21-DH/DV	21-DH/DV+MM	21-DH/DV-O	21-DH/DV-O+MM	L x H mm	21-DH/DV	21-DH/DV+MM	21-DH/DV-O	21-DH/DV-O+MM
200 x 150	23,54	30,41	36,70	43,57	600 x 300	80,88	93,25	116,25	128,62
200 x 200	27,35	34,61	41,61	48,87	600 x 350	90,65	103,42	129,14	141,91
250 x 150	26,86	34,12	41,69	48,95	600 x 400	99,25	113,64	141,02	155,41
250 x 200	31,60	39,24	47,72	55,36	600 x 450	109,28	124,04	154,45	169,21
250 x 250	36,01	44,05	53,81	61,85	600 x 500	119,47	134,64	168,17	183,34
300 x 150	29,65	37,29	46,12	53,76	700 x 150	60,73	73,58	90,87	103,72
300 x 200	34,86	42,90	52,85	60,89	700 x 200	71,12	84,37	104,39	117,64
300 x 250	39,75	48,17	59,62	68,04	700 x 250	81,68	95,31	118,24	131,87
300 x 300	43,88	52,68	65,40	74,20	700 x 300	90,49	104,50	130,49	144,50
350 x 150	33,06	41,10	51,20	59,24	700 x 350	101,38	115,79	144,98	159,39
350 x 200	38,84	47,26	58,70	67,12	700 x 400	110,90	126,93	158,28	174,31
350 x 250	44,31	53,11	66,27	75,07	700 x 450	122,11	138,53	173,41	189,83
350 x 300	48,94	58,14	72,77	81,97	700 x 500	133,47	150,28	188,84	205,65
350 x 350	54,59	64,17	80,36	89,94	800 x 150	67,47	81,15	106,02	119,70
400 x 150	36,33	44,75	56,13	64,55	800 x 200	78,95	93,01	121,16	135,22
400 x 200	42,21	51,01	63,93	72,73	800 x 250	90,60	105,04	136,76	151,20
400 x 250	48,21	57,41	72,25	81,45	800 x 300	100,34	115,18	150,51	165,35
400 x 300	53,23	62,81	79,36	88,94	800 x 350	112,34	127,56	166,72	181,94
400 x 350	59,40	69,37	87,70	97,67	800 x 400	122,82	139,66	181,56	198,40
400 x 400	65,01	76,61	95,59	107,19	800 x 450	135,20	152,44	202,46	219,70
450 x 150	39,84	48,64	61,32	70,12	800 x 500	147,74	165,37	220,45	238,08
450 x 200	46,30	55,50	69,88	79,08	900 x 150	74,94	89,42	116,80	131,28
450 x 250	52,90	62,48	79,01	88,59	900 x 200	87,60	102,47	133,54	148,41
450 x 300	58,43	68,40	86,88	96,85	900 x 250	100,46	115,72	150,79	166,05
450 x 350	65,23	75,58	96,09	106,44	900 x 300	111,21	126,86	166,00	181,65
450 x 400	71,39	83,37	104,76	116,74	900 x 350	124,49	140,52	183,95	199,98
450 x 450	78,42	90,79	114,40	126,77	900 x 400	136,03	153,70	200,37	218,04
500 x 150	43,37	52,57	66,50	75,70	900 x 450	149,72	167,77	219,12	237,17
500 x 200	50,45	60,03	76,24	85,82	900 x 500	163,59	182,02	242,05	260,48
500 x 250	57,67	67,64	85,87	95,84	1000 x 150	81,98	97,27	127,18	142,47
500 x 300	63,71	74,06	94,46	104,81	1000 x 200	95,77	111,46	145,57	161,26
500 x 350	71,17	81,92	104,57	115,32	1000 x 250	109,77	125,85	164,26	180,34
500 x 400	77,86	90,23	114,04	126,41	1000 x 300	121,48	137,94	180,88	197,34
500 x 450	85,54	98,31	124,59	137,36	1000 x 350	136,31	153,15	200,87	217,71
500 x 500	93,34	106,49	135,37	148,52	1000 x 400	148,44	166,92	218,37	236,85
600 x 150	54,13	65,34	80,92	92,13	1000 x 450	163,34	182,20	238,86	257,72
600 x 200	63,46	75,06	92,98	104,58	1000 x 500	178,46	197,72	259,79	279,05
600 x 250	72,95	84,93	105,32	117,30					

Longitud y altura, ref. dimensiones de hueco.

## Rejillas para retorno de aire

### Descripción del producto

Rejilla de retorno, marca KOOLAIR, modelo **21-45-H**, de dimensiones LxH, para retorno de aire, con aletas horizontales fijas a 45°. Puede incorporar compuerta de regulación (-O) y accesorio de fijación a determinar. Acabado estándar en chapa de acero galvanizado y pintados estándar en color gris RAL 7042 o blanco RAL 9010, para otros acabados consultar.

### Otros modelos

**21-45-V**. Rejilla de lamas verticales fijas a 45°.

### Fijaciones

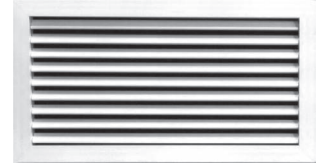
Con clips, es necesario marco de montaje (+MM).

El incremento por incluir (-SFO) será en función del tamaño y tipo de rejilla, siendo los siguientes:

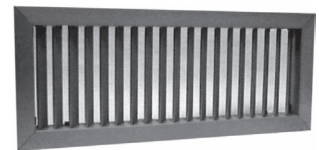
2 (-SFO) **6,95€**, 4 (-SFO) **13,90€**, 6 (-SFO) **20,85€**, es necesario marco de montaje (+MM).

Con tornillos (-T), sin indicar nada la rejilla dispone de taladros para atornillar.

Con plenum de conexión frontal/lateral (**PE-20/21**) de chapa de acero galvanizado.

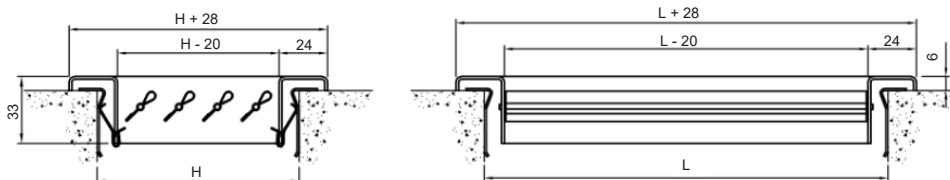


**21-45-H**



**21-45-V**

### Dimensiones genéricas



L = LONGITUD NOMINAL (Hueco)  
H = ALTURA NOMINAL (Hueco)

Fijación por tornillos, Hueco = (L-5) x (H-5)

**21-45-H, 21-45-V**

## Serie 21

€/ Unidad

PINTADO ESTÁNDAR

REJILLAS PARA RETORNO DE AIRE								
L x H mm	21-45-H	21-45-H+MM	21-45-H-O	21-45-H-O+MM	21-45-V	21-45-V+MM	21-45-V-O	21-45-V-O+MM
200 x 150	26,18	33,05	39,34	46,21	26,95	33,82	40,11	46,98
200 x 200	29,38	36,64	43,64	50,90	29,38	36,64	43,64	50,90
250 x 150	28,27	35,53	43,10	50,36	30,42	37,68	45,25	52,51
250 x 200	32,17	39,81	48,29	55,93	33,64	41,28	49,76	57,40
250 x 250	36,40	44,44	54,20	62,24	36,40	44,44	54,20	62,24
300 x 150	30,36	38,00	46,83	54,47	33,86	41,50	50,33	57,97
300 x 200	34,51	42,55	52,50	60,54	37,45	45,49	55,44	63,48
300 x 250	39,13	47,55	59,00	67,42	40,58	49,00	60,45	68,87
300 x 300	43,69	52,49	65,21	74,01	43,69	52,49	65,21	74,01
350 x 150	32,41	40,45	50,55	58,59	36,63	44,67	54,77	62,81
350 x 200	36,84	45,26	56,70	65,12	40,47	48,89	60,33	68,75
350 x 250	41,85	50,65	63,81	72,61	43,85	52,65	65,81	74,61
350 x 300	46,81	56,01	70,64	79,84	47,24	56,44	71,07	80,27
350 x 350	50,61	60,19	76,38	85,96	50,61	60,19	76,38	85,96
400 x 150	34,83	43,25	54,63	63,05	40,41	48,83	60,21	68,63
400 x 200	39,16	47,96	60,88	69,68	44,23	53,03	65,95	74,75
400 x 250	44,58	53,78	68,62	77,82	47,98	57,18	72,02	81,22
400 x 300	49,92	59,50	76,05	85,63	51,73	61,31	77,86	87,44
400 x 350	54,02	63,99	82,32	92,29	55,49	65,46	83,79	93,76
400 x 400	59,67	71,27	90,25	101,85	59,67	71,27	90,25	101,85
450 x 150	36,88	45,68	58,36	67,16	43,16	51,96	64,64	73,44
450 x 200	41,50	50,70	65,08	74,28	47,22	56,42	70,80	80,00
450 x 250	47,33	56,91	73,44	83,02	51,22	60,80	77,33	86,91
450 x 300	53,09	63,06	81,54	91,51	55,23	65,20	83,68	93,65
450 x 350	57,46	67,81	88,32	98,67	59,27	69,62	90,13	100,48
450 x 400	63,53	75,51	96,90	108,88	63,71	75,69	97,08	109,06
450 x 450	67,85	80,22	103,83	116,20	67,85	80,22	103,83	116,20
500 x 150	38,94	48,14	62,07	71,27	46,53	55,73	69,66	78,86
500 x 200	43,85	53,43	69,64	79,22	50,96	60,54	76,75	86,33
500 x 250	50,11	60,08	78,31	88,28	55,34	65,31	83,54	93,51
500 x 300	56,28	66,63	87,03	97,38	59,72	70,07	90,47	100,82
500 x 350	60,94	71,69	94,34	105,09	64,13	74,88	97,53	108,28
500 x 400	67,43	79,80	103,61	115,98	68,98	81,35	105,16	117,53
500 x 450	72,03	84,80	111,08	123,85	73,50	86,27	112,55	125,32
500 x 500	78,10	91,25	120,13	133,28	78,10	91,25	120,13	133,28
600 x 150	47,79	59,00	74,58	85,79	53,06	64,27	79,85	91,06
600 x 200	54,27	65,87	83,79	95,39	58,08	69,68	87,60	99,20
600 x 250	62,58	74,56	94,95	106,93	63,07	75,05	95,44	107,42
600 x 300	70,81	83,18	106,18	118,55	68,07	80,44	103,44	115,81
600 x 350	77,03	89,80	115,52	128,29	73,14	85,91	111,63	124,40
600 x 400	85,56	99,95	127,33	141,72	78,64	93,03	120,41	134,80
600 x 450	91,73	106,49	136,90	151,66	83,84	98,60	129,01	143,77
600 x 500	99,86	115,03	148,56	163,73	89,14	104,31	137,84	153,01

Longitud y altura, ref. dimensiones de hueco.



€/ Unidad

PINTADO ESTÁNDAR

REJILLAS PARA RETORNO DE AIRE								
L x H mm	21-45-H	21-45-H+MM	21-45-H-O	21-45-H-O+MM	21-45-V	21-45-V+MM	21-45-V-O	21-45-V-O+MM
700 x 150	51,74	64,59	81,88	94,73	59,88	72,73	90,02	102,87
700 x 200	58,77	72,02	92,04	105,29	65,62	78,87	98,89	112,14
700 x 250	67,84	81,47	104,40	118,03	71,32	84,95	107,88	121,51
700 x 300	76,84	90,85	116,84	130,85	77,07	91,08	117,07	131,08
700 x 350	83,58	97,99	127,18	141,59	82,86	97,27	126,46	140,87
700 x 400	92,87	108,90	140,25	156,28	89,16	105,19	136,54	152,57
700 x 450	99,55	115,97	150,85	167,27	95,17	111,59	146,47	162,89
700 x 500	108,43	125,24	163,80	180,61	101,30	118,11	156,67	173,48
800 x 150	55,76	69,44	94,31	107,99	66,13	79,81	104,68	118,36
800 x 200	63,34	77,40	105,55	119,61	72,45	86,51	114,66	128,72
800 x 250	73,21	87,65	119,37	133,81	78,76	93,20	124,92	139,36
800 x 300	82,96	97,80	133,13	147,97	85,13	99,97	135,30	150,14
800 x 350	90,24	105,46	144,62	159,84	91,58	106,80	145,96	161,18
800 x 400	100,32	117,16	159,06	175,90	98,50	115,34	157,24	174,08
800 x 450	107,54	124,78	174,80	192,04	105,19	122,43	172,45	189,69
800 x 500	117,19	134,82	189,90	207,53	111,99	129,62	184,70	202,33
900 x 150	59,84	74,32	101,70	116,18	72,43	86,91	114,29	128,77
900 x 200	67,97	82,84	113,91	128,78	79,35	94,22	125,29	140,16
900 x 250	78,64	93,90	128,97	144,23	86,26	101,52	136,59	151,85
900 x 300	89,24	104,89	144,03	159,68	93,24	108,89	148,03	163,68
900 x 350	97,05	113,08	156,51	172,54	100,34	116,37	159,80	175,83
900 x 400	107,91	125,58	172,25	189,92	107,91	125,58	172,25	189,92
900 x 450	115,69	133,74	185,09	203,14	115,27	133,32	184,67	202,72
900 x 500	126,12	144,55	204,58	223,01	122,76	141,19	201,22	219,65
1000 x 150	64,02	79,31	109,22	124,51	78,83	94,12	124,03	139,32
1000 x 200	72,72	88,41	122,52	138,21	86,32	102,01	136,12	151,81
1000 x 250	84,21	100,29	138,70	154,78	93,82	109,90	148,31	164,39
1000 x 300	95,62	112,08	155,02	171,48	101,42	117,88	160,82	177,28
1000 x 350	104,39	121,23	168,95	185,79	109,54	126,38	174,10	190,94
1000 x 400	115,69	134,17	185,62	204,10	117,38	135,86	187,31	205,79
1000 x 450	124,02	142,88	199,54	218,40	125,41	144,27	200,93	219,79
1000 x 500	135,28	154,54	216,61	235,87	133,59	152,85	214,92	234,18

Longitud y altura, ref. dimensiones de hueco.

## Serie 21

€/ Unidad

SIN TRATAMIENTO

REJILLAS PARA RETORNO DE AIRE								
L x H mm	21-45-H	21-45-H+MM	21-45-H-O	21-45-H-O+MM	21-45-V	21-45-V+MM	21-45-V-O	21-45-V-O+MM
200 x 150	17,21	24,08	30,37	37,24	17,98	24,85	31,14	38,01
200 x 200	19,72	26,98	33,98	41,24	19,72	26,98	33,98	41,24
250 x 150	18,77	26,03	33,60	40,86	20,90	28,16	35,73	42,99
250 x 200	21,89	29,53	38,01	45,65	23,37	31,01	39,49	47,13
250 x 250	25,50	33,54	43,30	51,34	25,50	33,54	43,30	51,34
300 x 150	20,36	28,00	36,83	44,47	23,87	31,51	40,34	47,98
300 x 200	23,73	31,77	41,72	49,76	26,66	34,70	44,65	52,69
300 x 250	27,67	36,09	47,54	55,96	29,13	37,55	49,00	57,42
300 x 300	31,67	40,47	53,19	61,99	31,67	40,47	53,19	61,99
350 x 150	21,98	30,02	40,12	48,16	26,20	34,24	44,34	52,38
350 x 200	25,60	34,02	45,46	53,88	29,23	37,65	49,09	57,51
350 x 250	29,91	38,71	51,87	60,67	31,93	40,73	53,89	62,69
350 x 300	34,27	43,47	58,10	67,30	34,72	43,92	58,55	67,75
350 x 350	37,57	47,15	63,34	72,92	37,57	47,15	63,34	72,92
400 x 150	24,05	32,47	43,85	52,27	29,62	38,04	49,42	57,84
400 x 200	27,52	36,32	49,24	58,04	32,59	41,39	54,31	63,11
400 x 250	32,23	41,43	56,27	65,47	35,62	44,82	59,66	68,86
400 x 300	36,95	46,53	63,08	72,66	38,74	48,32	64,87	74,45
400 x 350	40,50	50,47	68,80	78,77	41,97	51,94	70,27	80,24
400 x 400	45,68	57,28	76,26	87,86	45,68	57,28	76,26	87,86
450 x 150	25,74	34,54	47,22	56,02	32,03	40,83	53,51	62,31
450 x 200	29,49	38,69	53,07	62,27	35,20	44,40	58,78	67,98
450 x 250	34,58	44,16	60,69	70,27	38,48	48,06	64,59	74,17
450 x 300	39,70	49,67	68,15	78,12	41,85	51,82	70,30	80,27
450 x 350	43,52	53,87	74,38	84,73	45,33	55,68	76,19	86,54
450 x 400	49,06	61,04	82,43	94,41	49,28	61,26	82,65	94,63
450 x 450	52,95	65,32	88,93	101,30	52,95	65,32	88,93	101,30
500 x 150	27,50	36,70	50,63	59,83	35,08	44,28	58,21	67,41
500 x 200	31,51	41,09	57,30	66,88	38,60	48,18	64,39	73,97
500 x 250	37,00	46,97	65,20	75,17	42,22	52,19	70,42	80,39
500 x 300	42,52	52,87	73,27	83,62	45,94	56,29	76,69	87,04
500 x 350	46,61	57,36	80,01	90,76	49,80	60,55	83,20	93,95
500 x 400	52,56	64,93	88,74	101,11	54,12	66,49	90,30	102,67
500 x 450	56,69	69,46	95,74	108,51	58,17	70,94	97,22	109,99
500 x 500	62,33	75,48	104,36	117,51	62,33	75,48	104,36	117,51
600 x 150	35,78	46,99	62,57	73,78	41,04	52,25	67,83	79,04
600 x 200	41,29	52,89	70,81	82,41	45,11	56,71	74,63	86,23
600 x 250	48,82	60,80	81,19	93,17	49,31	61,29	81,68	93,66
600 x 300	56,36	68,73	91,73	104,10	53,63	66,00	89,00	101,37
600 x 350	61,96	74,73	100,45	113,22	58,08	70,85	96,57	109,34
600 x 400	69,95	84,34	111,72	126,11	63,04	77,43	104,81	119,20
600 x 450	75,62	90,38	120,79	135,55	67,75	82,51	112,92	127,68
600 x 500	83,29	98,46	131,99	147,16	72,58	87,75	121,28	136,45

Longitud y altura, ref. dimensiones de hueco.

€ / Unidad

SIN TRATAMIENTO

REJILLAS PARA RETORNO DE AIRE								
L x H mm	21-45-H	21-45-H+MM	21-45-H-O	21-45-H-O+MM	21-45-V	21-45-V+MM	21-45-V-O	21-45-V-O+MM
700 x 150	39,23	52,08	69,37	82,22	47,36	60,21	77,50	90,35
700 x 200	45,26	58,51	78,53	91,78	52,10	65,35	85,37	98,62
700 x 250	53,50	67,13	90,06	103,69	56,98	70,61	93,54	107,17
700 x 300	61,78	75,79	101,78	115,79	62,01	76,02	102,01	116,02
700 x 350	67,89	82,30	111,49	125,90	67,19	81,60	110,79	125,20
700 x 400	76,61	92,64	123,99	140,02	72,90	88,93	120,28	136,31
700 x 450	82,78	99,20	134,08	150,50	78,40	94,82	129,70	146,12
700 x 500	91,18	107,99	146,55	163,36	84,04	100,85	139,41	156,22
800 x 150	42,80	56,48	81,35	95,03	53,16	66,84	91,71	105,39
800 x 200	49,34	63,40	91,55	105,61	58,45	72,51	100,66	114,72
800 x 250	58,33	72,77	104,49	118,93	63,89	78,33	110,05	124,49
800 x 300	67,36	82,20	117,53	132,37	69,52	84,36	119,69	134,53
800 x 350	73,99	89,21	128,37	143,59	75,32	90,54	129,70	144,92
800 x 400	83,46	100,30	142,20	159,04	81,66	98,50	140,40	157,24
800 x 450	90,16	107,40	157,42	174,66	87,80	105,04	155,06	172,30
800 x 500	99,31	116,94	172,02	189,65	94,13	111,76	166,84	184,47
900 x 150	46,46	60,94	88,32	102,80	59,06	73,54	100,92	115,40
900 x 200	53,53	68,40	99,47	114,34	64,90	79,77	110,84	125,71
900 x 250	63,31	78,57	113,64	128,90	70,91	86,17	121,24	136,50
900 x 300	73,13	88,78	127,92	143,57	77,14	92,79	131,93	147,58
900 x 350	80,27	96,30	139,73	155,76	83,56	99,59	143,02	159,05
900 x 400	90,55	108,22	154,89	172,56	90,55	108,22	154,89	172,56
900 x 450	97,76	115,81	167,16	185,21	97,33	115,38	166,73	184,78
900 x 500	107,69	126,12	186,15	204,58	104,33	122,76	182,79	201,22
1000 x 150	50,26	65,55	95,46	110,75	65,06	80,35	110,26	125,55
1000 x 200	57,84	73,53	107,64	123,33	71,44	87,13	121,24	136,93
1000 x 250	68,45	84,53	122,94	139,02	78,06	94,14	132,55	148,63
1000 x 300	79,06	95,52	138,46	154,92	84,87	101,33	144,27	160,73
1000 x 350	87,15	103,99	151,71	168,55	92,28	109,12	156,84	173,68
1000 x 400	97,82	116,30	167,75	186,23	99,50	117,98	169,43	187,91
1000 x 450	105,57	124,43	181,09	199,95	106,96	125,82	182,48	201,34
1000 x 500	116,32	135,58	197,65	216,91	114,61	133,87	195,94	215,20

Longitud y altura, ref. dimensiones de hueco.



## Serie 21

### Rejillas para conducto circular y cuadrado de simple deflexión

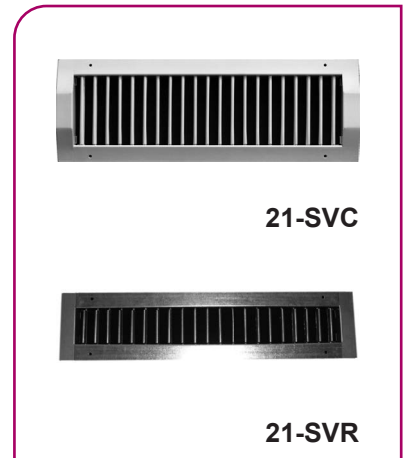
#### Descripción del producto

Rejilla para conducto circular y cuadrado de simple deflexión de aletas verticales orientables individualmente, marca KOOLAIR, modelo **21-SVC**, de dimensión LxH, para impulsión o retorno de aire. Puede incorporar compuerta regulación (-O, RFS05/06). Fabricada en chapa acero galvanizado.

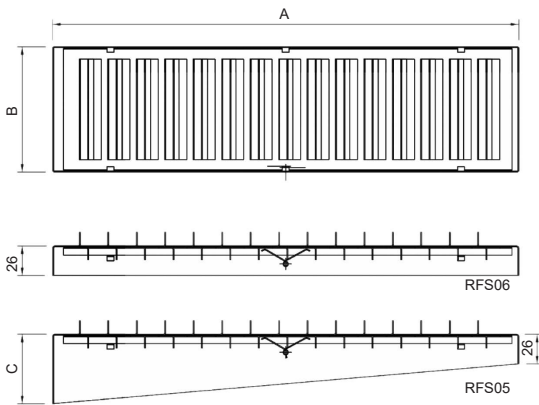
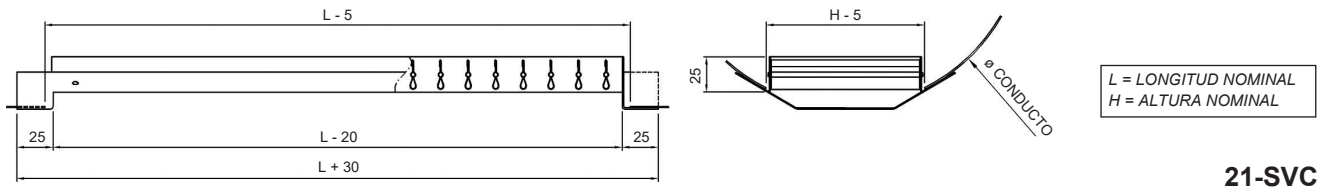
Acabado estándar en chapa de acero galvanizado (**21-SVC/SVR-ZN**) y pintados estándar en gris RAL 7042 o blanco RAL 9010, para otros acabados consultar.

#### Fijaciones

Con tornillos (-T), sin indicar nada la rejilla dispone de taladros para atornillar.



#### Dimensiones genéricas



Ø DEL CONDUCTO CIRCULAR H en mm						
	75 (**)	75 (*)	75	125	175	225
Ø MINIMO mm	100	160	280	315	560	630
Ø MAXIMO mm	159	279	400	900	1250	1400

(\*) Tipo 21-SVI-C

(\*\*) Tipo 21-SVII-C, -O no disponible

€/ Unidad

REJILLAS PARA CONDUCTO CIRCULAR Y CUADRADO DE SIMPLE DEFLEXIÓN					
L x H mm	21-SVC/SVR	21-SVC/SVR-ZN	RFS06	RFS05	-O
225 x 75	22,31	18,58	19,58	18,81	13,93
225 x 125	27,67	23,06	22,46	21,57	14,19
225 x 175	34,29	28,58	25,11	23,31	16,12
225 x 225	36,28	30,22	26,30	25,10	17,80
325 x 75	30,08	25,05	22,27	21,46	16,71
325 x 125	35,40	29,51	25,63	24,68	17,31
325 x 175	39,03	32,53	29,76	27,63	19,86
325 x 225	41,62	34,69	30,98	29,76	21,96
425 x 75	34,84	29,05	24,57	23,76	19,50
425 x 125	40,13	33,45	28,43	27,43	20,45
425 x 175	43,59	36,33	33,13	32,06	23,58
425 x 225	46,61	38,84	35,89	34,77	26,11
525 x 75	39,81	33,19	27,98	27,09	24,04
525 x 125	45,02	37,52	32,35	31,31	25,48
525 x 175	48,88	40,72	37,85	36,63	29,52
525 x 225	52,14	43,45	41,25	39,88	32,37
625 x 75	47,86	39,88	31,55	30,62	26,86
625 x 125	52,50	43,74	36,36	35,23	28,63
625 x 175	57,58	47,98	42,04	40,71	33,27
625 x 225	61,90	51,58	45,27	43,84	36,56
825 x 75	63,28	52,73	36,42	35,43	38,16
825 x 125	68,70	57,24	42,14	41,65	39,91
825 x 175	74,51	62,10	49,87	48,94	45,94
825 x 225	80,10	66,75	54,80	53,42	50,33
1025 x 75	73,67	61,39	40,73	39,69	43,87
1025 x 125	82,18	68,49	47,33	47,13	46,30
1025 x 175	89,07	74,24	57,96	57,10	53,53
1025 x 225	95,66	79,70	65,26	63,89	58,66
1225 x 75	84,76	70,64	47,59	46,37	49,48
1225 x 125	94,28	78,57	55,30	55,06	52,59
1225 x 175	102,02	85,02	66,08	64,59	61,02
1225 x 225	109,74	91,45	76,27	74,66	67,01



### Rejillas para conducto circular y cuadrado de doble deflexión

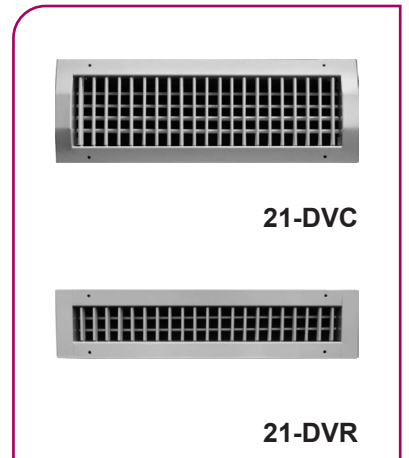
#### Descripción del producto

Rejilla para conducto circular y cuadrado de doble deflexión de aletas frontales verticales y aletas posteriores horizontales, ambas orientables individualmente, marca KOOLAIR, modelo **21-DVC**, de dimensión LxH, para impulsión o retorno de aire. Puede incorporar compuerta regulación (-O, RFS05/06). Fabricada en chapa acero galvanizado.

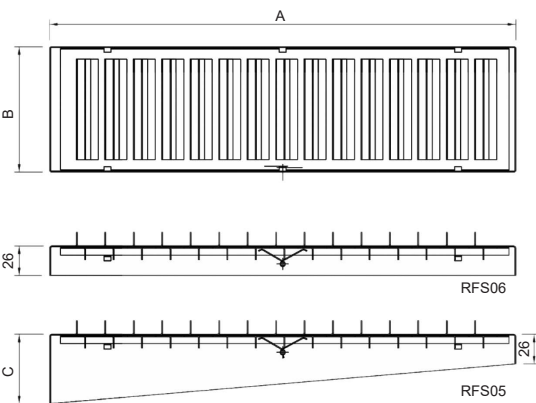
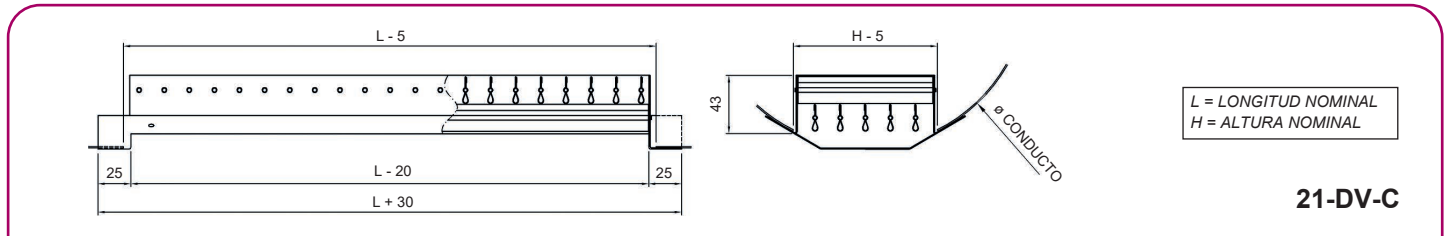
Acabado estándar en chapa de acero galvanizado (**21-DVC/DVR-ZN**) y pintados estándar en gris RAL 7042 o blanco RAL 9010, para otros acabados consultar.

#### Fijaciones

Con tornillos (-T), sin indicar nada la rejilla dispone de taladros para atornillar.



#### Dimensiones genéricas



€/ Unidad

REJILLAS PARA CONDUCTO CIRCULAR Y CUADRADO DE DOBLE DEFLEXIÓN					
L x H mm	21-DVC/DVR	21-DVC/DVR-ZN	RFS06	RFS05	-O
225 x 75	31,29	26,09	19,58	18,81	13,93
225 x 125	44,98	37,50	22,46	21,57	14,19
225 x 175	46,89	39,08	25,11	23,31	16,12
225 x 225	53,67	44,73	26,30	25,10	17,80
325 x 75	39,35	32,78	22,27	21,46	16,71
325 x 125	50,09	41,75	25,63	24,68	17,31
325 x 175	57,14	47,61	29,76	27,63	19,86
325 x 225	63,64	53,04	30,98	29,76	21,96
425 x 75	45,02	37,52	24,57	23,76	19,50
425 x 125	55,21	46,00	28,43	27,43	20,45
425 x 175	63,14	52,61	33,13	32,06	23,58
425 x 225	70,43	58,70	35,89	34,77	26,11
525 x 75	50,97	42,47	27,98	27,09	24,04
525 x 125	60,51	50,43	32,35	31,31	25,48
525 x 175	70,37	58,64	37,85	36,63	29,52
525 x 225	78,32	65,25	41,25	39,88	32,37
625 x 75	59,20	49,34	31,55	30,62	26,86
625 x 125	68,10	56,74	36,36	35,23	28,63
625 x 175	79,19	65,98	42,04	40,71	33,27
625 x 225	88,08	73,41	45,27	43,84	36,56
825 x 75	91,68	76,40	36,42	35,43	38,16
825 x 125	102,72	85,62	42,14	41,65	39,91
825 x 175	120,00	100,01	49,87	48,94	45,94
825 x 225	137,60	114,67	54,80	53,42	50,33
1025 x 75	100,69	83,90	40,73	39,69	43,87
1025 x 125	114,67	95,56	47,33	47,13	46,30
1025 x 175	137,31	114,42	57,96	57,10	53,53
1025 x 225	160,75	133,97	65,26	63,89	58,66
1225 x 75	116,01	96,69	47,59	46,37	49,48
1225 x 125	131,87	109,88	55,30	55,06	52,59
1225 x 175	158,41	132,01	66,08	64,59	61,02
1225 x 225	184,95	154,11	76,27	74,66	67,01

Ø DEL CONDUCTO CIRCULAR H en mm						
	75 (**)	75 (*)	75	125	175	225
Ø MINIMO mm	100	160	280	315	560	630
Ø MAXIMO mm	159	279	400	900	1250	1400

(\*) Tipo 21-DVI-C

(\*\*) Tipo 21-DVII-C, -O no disponible

## Serie 21

### Rejillas para conducto circular y cuadrado de simple deflexión

#### Descripción del producto

Rejilla para conducto circular y cuadrado de simple deflexión de aletas horizontales orientables individualmente, marca KOOLAIR, modelo **21-SHC**, de dimensión LxH, para impulsión o retorno de aire. Puede incorporar compuerta regulación (-O, RFS05/06).

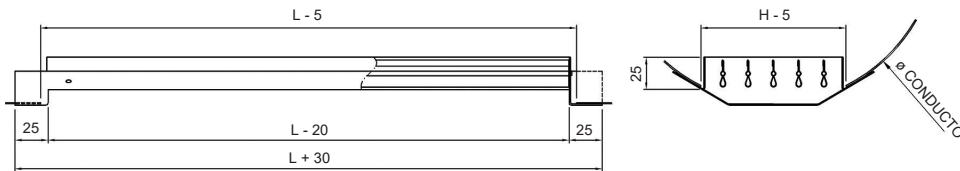
Fabricada en chapa acero galvanizado.

Acabado estándar en chapa de acero galvanizado (**21-SHC/SHR-ZN**) y pintados estándar en gris RAL 7042 o blanco RAL 9010, para otros acabados consultar.

#### Fijaciones

Con tornillos (-T), sin indicar nada la rejilla dispone de taladros para atornillar.

#### Dimensiones genéricas



L = LONGITUD NOMINAL  
H = ALTURA NOMINAL

21-SHC



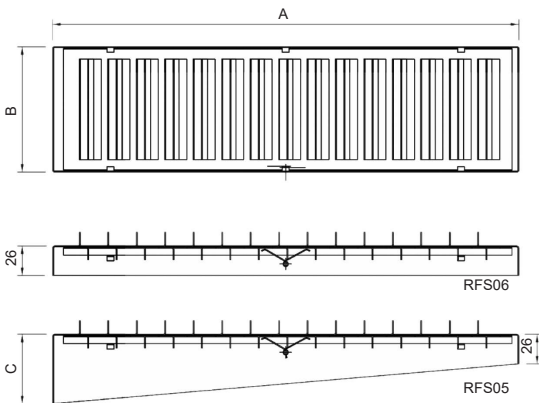
21-SHC

21-SHR

€/ Unidad

#### REJILLAS PARA CONDUCTO CIRCULAR Y CUADRADO DE SIMPLE DEFLEXIÓN

L x H mm	21-SHC/SHR	21-SHC/SHR-ZN	RFS06	RFS05	-O
225 x 75	26,03	21,69	19,58	18,81	13,93
225 x 125	31,27	26,06	22,46	21,57	14,19
225 x 175	34,29	28,58	25,11	23,31	16,12
225 x 225	35,53	29,61	26,30	25,10	17,80
325 x 75	30,24	25,20	22,27	21,46	16,71
325 x 125	35,33	29,45	25,63	24,68	17,31
325 x 175	39,03	32,53	29,76	27,63	19,86
325 x 225	40,82	34,02	30,98	29,76	21,96
425 x 75	34,29	28,58	24,57	23,76	19,50
425 x 125	39,38	32,81	28,43	27,43	20,45
425 x 175	43,59	36,33	33,13	32,06	23,58
425 x 225	45,77	38,14	35,89	34,77	26,11
525 x 75	39,19	32,66	27,98	27,09	24,04
525 x 125	44,19	36,82	32,35	31,31	25,48
525 x 175	48,88	40,72	37,85	36,63	29,52
525 x 225	51,27	42,73	41,25	39,88	32,37
625 x 75	47,13	39,26	31,55	30,62	26,86
625 x 125	51,61	43,00	36,36	35,23	28,63
625 x 175	57,58	47,98	42,04	40,71	33,27
625 x 225	60,84	50,69	45,27	43,84	36,56
825 x 75	62,36	51,97	36,42	35,43	38,16
825 x 125	67,53	56,28	42,14	41,65	39,91
825 x 175	74,51	62,10	49,87	48,94	45,94
825 x 225	78,76	65,63	54,80	53,42	50,33
1025 x 75	72,64	60,54	40,73	39,69	43,87
1025 x 125	80,80	67,34	47,33	47,13	46,30
1025 x 175	89,07	74,24	57,96	57,10	53,53
1025 x 225	94,06	78,39	65,26	63,89	58,66
1225 x 75	84,76	70,64	47,59	46,37	49,48
1225 x 125	94,28	78,57	55,30	55,06	52,59
1225 x 175	102,02	85,02	66,08	64,59	61,02
1225 x 225	109,74	91,45	76,27	74,66	67,01



Ø DEL CONDUCTO CIRCULAR H en mm						
	75 (**)	75 (*)	75	125	175	225
Ø MINIMO mm	100	160	280	315	560	630
Ø MAXIMO mm	159	279	400	900	1250	1400

(\*) Tipo 21-SHI-C

(\*\*) Tipo 21-SHII-C, -O no disponible



### Rejillas para conducto circular y cuadrado de simple deflexión

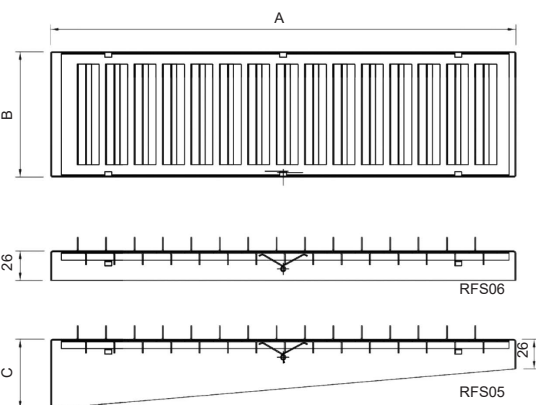
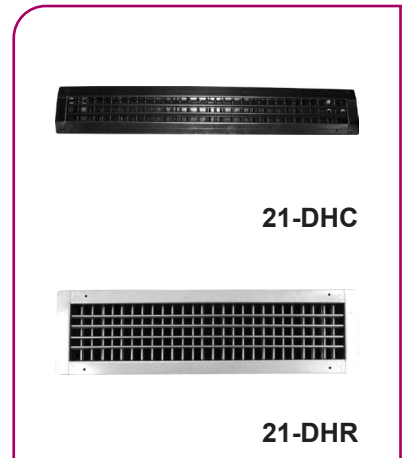
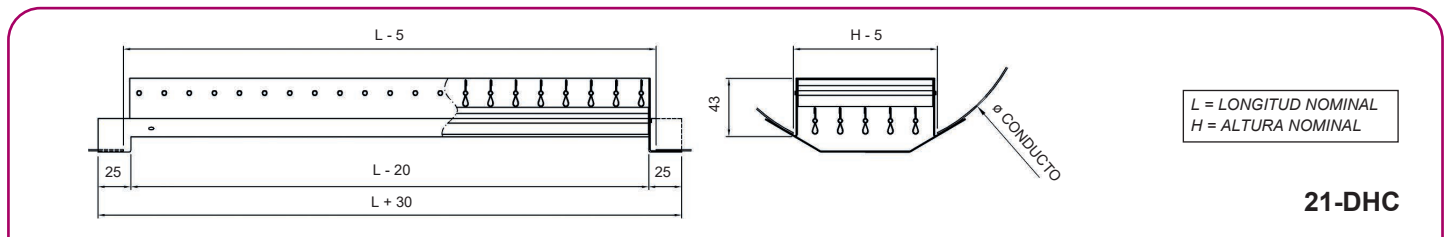
#### Descripción del producto

Rejilla para conducto circular y cuadrado de doble deflexión de aletas frontales horizontales y aletas posteriores verticales, ambas orientables individualmente, marca KOOLAIR, modelo **21-DHC**, de dimensión LxH, para impulsión o retorno de aire. Puede incorporar compuerta regulación (-O, RFS05/06). Fabricada en chapa acero galvanizado. Acabado estándar en chapa de acero galvanizado (**21-DHC/DHR-ZN**) y pintados estándar en gris RAL 7042 o blanco RAL 9010, para otros acabados consultar.

#### Fijaciones

Con tornillos (-T), sin indicar nada la rejilla dispone de taladros para atornillar.

#### Dimensiones genéricas



€/ Unidad

REJILLAS PARA CONDUCTO CIRCULAR Y CUADRADO DE DOBLE DEFLEXIÓN					
L x H mm	21-DHC/DHR	21-DHC/DHR-ZN	RFS06	RFS05	-O
225 x 75	33,19	27,64	19,58	18,81	13,93
225 x 125	40,73	33,95	22,46	21,57	14,19
225 x 175	46,89	39,08	25,11	23,31	16,12
225 x 225	50,33	41,93	26,30	25,10	17,80
325 x 75	39,93	33,27	22,27	21,46	16,71
325 x 125	48,61	40,50	25,63	24,68	17,31
325 x 175	57,14	47,61	29,76	27,63	19,86
325 x 225	62,64	52,20	30,98	29,76	21,96
425 x 75	44,38	36,99	24,57	23,76	19,50
425 x 125	54,30	45,26	28,43	27,43	20,45
425 x 175	63,14	52,61	33,13	32,06	23,58
425 x 225	69,37	57,81	35,89	34,77	26,11
525 x 75	50,26	41,86	27,98	27,09	24,04
525 x 125	59,55	49,62	32,35	31,31	25,48
525 x 175	70,37	58,64	37,85	36,63	29,52
525 x 225	77,17	64,32	41,25	39,88	32,37
625 x 75	58,37	48,63	31,55	30,62	26,86
625 x 125	67,09	55,90	36,36	35,23	28,63
625 x 175	79,19	65,98	42,04	40,71	33,27
625 x 225	86,79	72,33	45,27	43,84	36,56
825 x 75	90,51	75,42	36,42	35,43	38,16
825 x 125	101,27	84,37	42,14	41,65	39,91
825 x 175	120,00	100,01	49,87	48,94	45,94
825 x 225	135,68	113,07	54,80	53,42	50,33
1025 x 75	99,43	82,85	40,73	39,69	43,87
1025 x 125	113,02	94,20	47,33	47,13	46,30
1025 x 175	137,31	114,42	57,96	57,10	53,53
1025 x 225	158,52	132,10	65,26	63,89	58,66
1225 x 75	116,01	96,69	47,59	46,37	49,48
1225 x 125	131,87	109,88	55,30	55,06	52,59
1225 x 175	158,41	132,01	66,08	64,59	61,02
1225 x 225	184,95	154,11	76,27	74,66	67,01

Ø DEL CONDUCTO CIRCULAR H en mm					
	75 (*)	75	125	175	225
Ø MINIMO mm	160	280	315	560	630
Ø MAXIMO mm	279	400	900	1250	1400

(\*)Tipo 21-DHI-C



## Serie 30

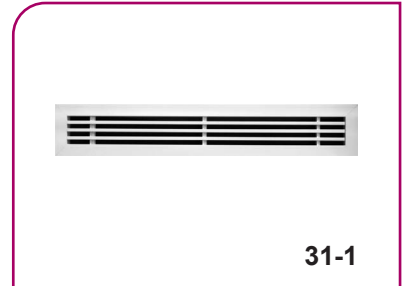
### Rejillas lineales para pared y techo

#### Descripción del producto

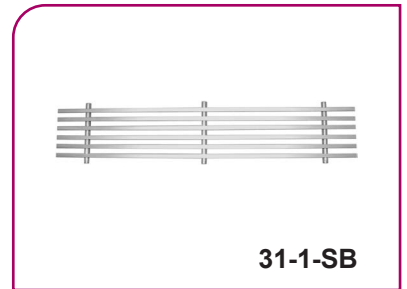
Rejilla lineal para impulsión o retorno de aire fabricada en aluminio, marca KOOLAIR, modelo **31-1** de dimensiones LxH con bastidor de 24 x 6 mm, con lamas fijas horizontales (**deflexión 0°**). Puede incorporar compuerta de regulación (**-O**) y accesorio de fijación a determinar. Acabado estándar en aluminio anodizado natural mate o prelacado en blanco brillo RAL 9010 ó RAL 9016, para otros acabados consultar.

#### Otros modelos

- 31-1/15-11.** Rejilla lineal de lamas fijas (deflexión 0° o 15°), con bastidor de 11 x 6 mm.
- 31-1/15-6.** Rejilla lineal de lamas fijas (deflexión 0° o 15°), con bastidor estrecho de 6,6 mm (prelacado no es posible).
- 31-15.** Rejilla lineal de lamas fijas (deflexión 15°), con bastidor de 24 x 6 mm.
- 31-1/15-20.** Rejilla lineal de lamas fijas (deflexión 0° o 15°), con bastidor plano de 20 x 1,5 mm.
- 31-1/15-G.** Rejilla lineal de lamas fijas (deflexión 0° o 15°), con 2ª deflexión de lamas verticales.
- 31-1/15-20-G.** Rejilla lineal de lamas fijas (deflexión 0° o 15°), con 2ª deflexión de lamas verticales y bastidor plano de 20x1,5 mm.
- 31-1/15-E-PM.** Rejilla lineal de lamas fijas (deflexión 0° o 15°), con bastidor estrecho de 8,7 mm y puente de montaje de sujeción (prelacado no es posible).
- 31-1/15-SB.** Rejilla lineal de lamas fijas (deflexión 0° o 15°), sin bastidor (prelacado no es posible).
- 31-1/15 SPORT.** Las rejillas lineales de protección se utilizan para impulsión y extracción en centros deportivos, gimnasios y salones de usos múltiples.



31-1

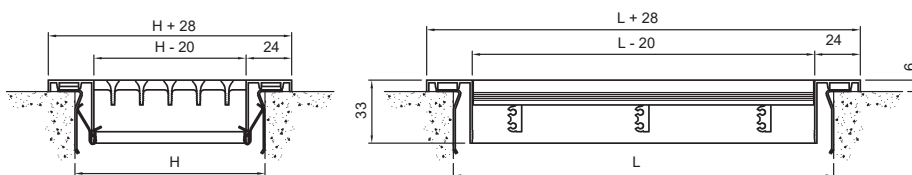


31-1-SB

#### Fijaciones

- Con clips. Necesario marco montaje (**+MM**)
- El incremento por incluir (**-SFO**) será en función del tamaño y tipo de rejilla, siendo los siguientes:  
2 (**-SFO**) **6,95€**, 4 (**-SFO**) **13,90€**, 6 (**-SFO**) **20,85€**, es necesario marco de montaje (**+MM**).
- Con tornillos (**-T**). La rejilla dispone de taladros para atornillar.
- Con plenum de conexión frontal/lateral (**PE-20/21**) de chapa de acero galvanizado.
- Con flejes de sujeción para filtro (**-FL**)

#### Dimensiones genéricas



L = LONGITUD NOMINAL (Hueco)  
H = ALTURA NOMINAL (Hueco)

Fijación por tornillos, Hueco = (L-5) x (H-5)

31-1



€/ Unidad

ACABADO ESTÁNDAR

REJILLAS LINEALES PARA PARED Y TECHO										
L x H mm	31-1	31-1-SB	31-15	31-15-SB	31-1-O	31-1-G	31-1-G-O	31-15-O	31-15-G	31-15-G-O
200 x 50	24,52	13,18	24,64	14,47	-	31,55	-	-	31,67	-
200 x 75	27,34	16,98	27,70	18,64	39,87	35,03	47,56	40,23	35,41	47,94
200 x 100	29,09	19,27	29,72	21,14	41,19	36,51	48,61	41,82	37,15	49,25
200 x 125	31,94	23,06	32,83	25,33	44,57	39,93	52,56	45,46	40,82	53,45
200 x 150	34,11	26,87	35,13	29,49	47,27	42,66	55,82	48,29	43,68	56,84
200 x 200	39,96	32,95	41,49	36,17	54,22	49,63	63,89	55,75	51,16	65,42
200 x 250	45,24	39,04	47,15	42,85	61,36	56,03	72,15	63,27	57,95	74,07
200 x 300	50,68	46,63	52,99	51,17	68,67	62,60	80,59	70,98	64,90	82,89
200 x 350	56,33	52,71	59,01	54,00	76,19	69,37	89,23	78,87	72,07	91,93
200 x 400	73,04	58,80	73,04	60,24	94,76	115,25	136,97	94,76	115,25	136,97
250 x 50	26,20	14,13	26,38	15,51	-	34,65	-	-	34,83	-
250 x 75	29,36	18,43	29,85	20,24	43,29	38,64	52,57	43,78	39,16	53,09
250 x 100	31,46	20,97	32,29	23,01	45,04	40,56	54,14	45,87	41,38	54,96
250 x 125	34,68	25,28	35,81	27,11	48,87	44,47	58,66	50,00	45,62	59,81
250 x 150	37,01	29,57	38,32	31,73	51,84	47,53	62,36	53,15	48,85	63,68
250 x 200	43,55	36,40	45,51	39,07	59,67	55,54	71,66	61,63	57,51	73,63
250 x 250	49,37	43,24	51,83	46,39	67,17	62,79	80,59	69,63	65,24	83,04
250 x 300	55,36	51,84	58,30	55,62	75,23	70,22	90,09	78,17	73,16	93,03
250 x 350	61,55	58,67	64,99	60,10	83,51	77,88	99,84	86,95	81,30	103,26
250 x 400	80,21	65,50	80,21	67,10	104,25	125,46	149,50	104,25	125,46	149,50
300 x 50	27,91	15,09	28,11	16,56	-	38,23	-	-	38,44	-
300 x 75	31,41	19,88	31,99	21,34	46,73	42,83	58,15	47,31	43,47	58,79
300 x 100	33,86	22,67	34,85	24,33	48,90	45,22	60,26	49,89	46,22	61,26
300 x 125	37,39	27,47	38,80	29,48	53,14	49,74	65,49	54,55	51,12	66,87
300 x 150	39,92	32,26	41,51	34,64	56,39	53,20	69,67	57,98	54,80	71,27
300 x 200	47,18	39,85	49,55	42,76	65,17	62,38	80,37	67,54	64,78	82,77
300 x 250	53,51	47,43	56,50	50,91	73,38	70,67	90,54	76,37	73,65	93,52
300 x 300	60,04	57,04	63,63	61,21	81,56	79,12	100,64	85,15	82,71	104,23
300 x 350	66,82	64,62	71,02	66,19	90,65	87,84	111,67	94,85	92,03	115,86
300 x 400	87,40	72,20	87,40	73,96	113,53	137,24	163,37	113,53	137,24	163,37
350 x 50	29,61	16,04	29,85	17,21	-	41,41	-	-	41,66	-
350 x 75	33,46	21,33	34,16	22,90	50,17	46,52	63,23	50,87	47,27	63,98
350 x 100	36,25	24,37	37,42	26,14	52,75	49,32	65,82	53,92	50,49	66,99
350 x 125	40,14	29,67	41,78	31,84	57,45	54,33	71,64	59,09	55,99	73,30
350 x 150	42,83	34,97	44,72	37,52	60,97	58,16	76,30	62,86	60,04	78,18
350 x 200	50,79	43,30	53,60	46,46	70,65	68,35	88,21	73,46	71,19	91,05
350 x 250	57,67	51,64	61,19	55,42	79,63	77,50	99,46	83,15	81,02	102,98
350 x 300	64,78	62,23	69,01	66,78	88,61	86,86	110,69	92,84	91,10	114,93
350 x 350	72,12	70,57	77,06	72,30	97,89	96,46	122,23	102,83	101,40	127,17
350 x 400	94,64	78,90	94,64	80,82	122,94	147,53	175,83	122,94	147,53	175,83
400 x 50	32,49	16,98	32,75	18,23	-	45,75	-	-	46,05	-
400 x 75	36,89	22,79	37,70	24,45	55,01	51,58	69,70	55,82	52,44	70,56
400 x 100	40,24	26,06	41,61	27,98	58,23	54,94	72,93	59,60	56,29	74,28
400 x 125	44,70	31,86	46,59	34,20	63,59	60,65	79,54	65,48	62,54	81,43
400 x 150	47,80	37,66	49,96	40,42	67,60	65,00	84,80	69,76	67,16	86,96
400 x 200	56,86	46,75	60,13	50,16	78,58	76,58	98,30	81,85	79,84	101,56
400 x 250	64,77	55,82	68,83	59,92	88,81	86,99	111,03	92,87	91,05	115,09
400 x 300	72,87	67,43	77,73	72,36	99,00	97,59	123,72	103,86	102,46	128,59
400 x 350	81,19	76,51	86,89	78,39	109,49	108,43	136,73	115,19	114,12	142,42
400 x 400	101,98	85,61	101,98	87,69	132,56	159,39	189,97	132,56	159,39	189,97
450 x 50	34,21	21,13	34,52	22,70	-	49,00	-	-	49,32	-
450 x 75	38,95	27,77	39,88	29,79	58,45	55,34	74,84	59,38	56,30	75,80
450 x 100	42,67	31,65	44,20	33,96	62,13	59,12	78,58	63,66	60,65	80,11
450 x 125	47,46	38,28	49,60	41,09	67,91	65,33	85,78	70,05	67,47	87,92
450 x 150	50,74	44,91	53,19	48,21	72,22	70,02	91,50	74,67	72,47	93,95
450 x 200	60,56	55,43	64,23	59,48	84,14	82,67	106,25	87,81	86,34	109,92
450 x 250	69,00	65,93	73,58	70,75	95,11	93,93	120,04	99,69	98,52	124,63
450 x 300	77,63	79,20	83,16	85,00	106,08	105,42	133,87	111,61	110,92	139,37
450 x 350	86,54	89,70	92,97	91,90	117,40	117,14	148,00	123,83	123,57	154,43
450 x 400	117,19	100,22	117,19	102,66	150,56	184,46	217,83	150,56	184,46	217,83

Longitud y altura, ref. dimensiones de hueco.  
El precio no incluye el marco metálico.

**SUPLEMENTO POR UN EXTREMO ABATIBLE**

Ancho de la rejilla hasta 150 mm	40,96
Ancho de la rejilla superior a 150 mm	72,42

Difusión de Aire: Rejillas y Bocas de Extracción



## Serie 30

€/ Unidad

ACABADO ESTÁNDAR

### REJILLAS LINEALES PARA PARED Y TECHO

L x H mm	31-1	31-1-SB	31-15	31-15-SB	31-1-O	31-1-G	31-1-G-O	31-15-O	31-15-G	31-15-G-O
500 x 50	35,94	22,08	36,29	23,70	-	52,71	-	-	53,07	-
500 x 75	41,04	29,22	42,06	31,34	61,94	59,68	80,58	62,96	60,74	81,64
500 x 100	45,09	33,34	46,81	35,78	66,02	63,91	84,84	67,74	65,62	86,55
500 x 125	50,26	40,48	52,65	43,43	72,28	70,74	92,76	74,67	73,14	95,16
500 x 150	53,74	47,62	56,48	51,09	76,87	75,87	99,00	79,61	78,61	101,74
500 x 200	64,26	58,87	68,36	63,18	90,05	89,70	115,49	94,15	93,81	119,60
500 x 250	73,24	70,14	78,37	75,27	101,44	101,99	130,19	106,57	107,14	135,34
500 x 300	82,43	84,39	88,59	90,58	113,18	114,52	145,27	119,34	120,67	151,42
500 x 350	91,88	95,66	99,07	97,99	125,28	127,29	160,69	132,47	134,46	167,86
500 x 400	124,48	106,92	124,48	109,53	160,66	196,40	232,58	160,66	196,40	232,58
600 x 50	39,49	23,98	39,91	25,73	-	59,85	-	-	60,29	-
600 x 75	45,29	32,13	46,53	34,47	69,33	67,96	92,00	70,57	69,27	93,31
600 x 100	50,05	36,74	52,13	39,43	74,25	73,11	97,31	76,33	75,17	99,37
600 x 125	55,92	44,88	58,82	48,16	81,40	81,03	106,51	84,30	83,92	109,40
600 x 150	59,77	53,02	63,08	56,90	86,56	86,93	113,72	89,87	90,24	117,03
600 x 200	71,71	65,77	76,66	70,58	101,23	102,99	132,51	106,18	107,96	137,48
600 x 250	81,77	78,53	87,96	82,35	114,14	117,18	149,55	120,33	123,39	155,76
600 x 300	92,08	94,80	99,52	99,42	127,45	131,60	166,97	134,89	139,05	174,42
600 x 350	102,66	107,56	111,35	110,18	141,15	146,31	184,80	149,84	155,01	193,50
600 x 400	139,25	120,31	139,25	123,25	181,02	218,89	260,66	181,02	218,89	260,66
700 x 50	44,28	29,08	44,76	31,21	-	67,87	-	-	68,38	-
700 x 75	51,00	38,56	52,44	41,38	77,86	77,21	104,07	79,30	78,74	105,60
700 x 100	56,67	44,01	59,10	47,24	83,83	83,32	110,48	86,26	85,75	112,91
700 x 125	63,44	53,49	66,83	57,40	92,07	92,46	121,09	95,46	95,86	124,49
700 x 150	67,89	62,95	71,76	66,02	98,03	99,25	129,39	101,90	103,12	133,26
700 x 200	81,66	77,89	87,50	81,69	114,93	117,72	150,99	120,77	123,53	156,80
700 x 250	93,27	92,82	100,54	97,35	129,83	134,04	170,60	137,10	141,31	177,87
700 x 300	105,13	111,76	113,87	117,22	145,13	150,58	190,58	153,87	159,30	199,30
700 x 350	117,30	126,70	127,48	129,81	160,90	167,44	211,04	171,08	177,63	221,23
700 x 400	161,96	141,63	161,96	145,10	209,34	241,57	288,95	209,34	241,57	288,95
800 x 50	47,95	30,99	48,51	33,24	-	75,35	-	-	75,94	-
800 x 75	55,37	41,46	57,04	44,49	90,73	85,82	121,18	92,40	87,58	122,94
800 x 100	61,75	47,42	64,53	50,89	96,80	92,82	127,87	99,58	95,61	130,66
800 x 125	69,24	57,87	73,12	60,71	106,02	103,07	139,85	109,90	106,96	143,74
800 x 150	74,04	68,35	78,49	71,70	112,59	110,63	149,18	117,04	115,09	153,64
800 x 200	89,25	84,78	95,93	88,92	131,46	131,34	173,55	138,14	138,01	180,22
800 x 250	101,96	101,22	110,32	106,15	148,12	149,54	195,70	156,48	157,92	204,08
800 x 300	114,96	122,17	124,97	128,12	165,13	168,04	218,21	175,14	178,07	228,24
800 x 350	128,29	138,60	139,97	141,98	182,67	186,87	241,25	194,35	198,57	252,95
800 x 400	176,87	155,03	176,87	158,81	235,61	279,12	337,86	235,61	279,12	337,86
900 x 50	52,87	36,08	53,48	38,72	-	83,68	-	-	84,33	-
900 x 75	61,18	47,90	63,07	51,41	99,34	95,40	133,56	101,23	97,38	135,54
900 x 100	68,48	54,68	71,62	58,69	106,47	103,38	141,37	109,61	106,51	144,50
900 x 125	76,90	66,50	81,28	71,37	116,81	114,82	154,73	121,19	119,22	159,13
900 x 150	82,30	78,32	87,32	82,12	124,16	123,28	165,14	129,18	128,30	170,16
900 x 200	99,37	96,91	106,92	101,63	145,31	146,42	192,36	152,86	153,96	199,90
900 x 250	113,64	115,53	123,07	121,16	163,97	166,77	217,10	173,40	176,19	226,52
900 x 300	128,20	139,13	139,53	145,92	182,99	187,41	242,20	194,32	198,73	253,52
900 x 350	143,15	157,73	156,35	161,60	202,61	208,45	267,91	215,81	221,62	281,08
900 x 400	199,85	176,35	199,85	180,65	264,19	302,21	366,55	264,19	302,21	366,55
1000 x 50	56,66	37,98	57,35	40,76	-	91,49	-	-	92,22	-
1000 x 75	65,69	50,79	67,79	54,50	106,65	104,35	145,31	108,75	106,55	147,51
1000 x 100	73,70	58,09	77,19	62,34	114,66	113,20	154,16	118,15	116,70	157,66
1000 x 125	82,82	70,89	87,72	74,36	125,87	125,76	168,81	130,77	130,66	173,71
1000 x 150	88,61	83,71	94,21	87,79	133,81	135,01	180,21	139,41	140,59	185,79
1000 x 200	107,14	103,82	115,53	108,87	156,94	160,41	210,21	165,33	168,78	218,58
1000 x 250	122,53	123,92	133,02	129,97	177,02	182,69	237,18	187,51	193,18	247,67
1000 x 300	138,27	149,53	150,86	156,82	197,67	205,32	264,72	210,26	217,89	277,29
1000 x 350	154,38	169,65	169,06	173,78	218,94	228,31	292,87	233,62	243,00	307,56
1000 x 400	215,03	189,75	215,03	194,38	284,96	325,49	395,42	284,96	325,49	395,42

Longitud y altura, ref. dimensiones de hueco.

El precio no incluye el marco metálico.



€/ Unidad

ACABADO ESTÁNDAR

REJILLAS LINEALES PARA PARED Y TECHO												
L x H mm	31-1-20	31-15-20	31-1-20-O	31-15-20-O	31-1-11	31-15-11	31-1-11-O	31-15-11-O	31-1-E-PM	31-15-E-PM	31-1-6	31-15-6
200 x 50	22,79	22,91	-	-	22,62	22,90	-	-	58,78	59,04	26,34	26,60
200 x 75	25,53	25,92	38,06	38,45	24,57	24,97	37,10	37,50	63,45	63,99	31,76	32,29
200 x 100	27,22	27,87	39,32	39,97	26,20	26,89	38,30	38,99	67,05	67,89	37,18	37,98
200 x 125	30,01	30,90	42,64	43,53	28,95	29,87	41,58	42,50	71,25	72,21	42,62	43,68
200 x 150	32,10	33,12	45,26	46,28	30,97	32,02	44,13	45,18	74,86	76,08	48,03	49,36
200 x 200	37,80	39,33	52,06	53,59	36,54	38,12	50,80	52,38	81,30	82,94	58,88	60,74
200 x 250	42,92	44,84	59,04	60,96	41,54	43,52	57,66	59,64	88,50	90,69	69,74	72,11
200 x 300	48,21	50,50	66,20	68,49	46,71	49,07	64,70	67,06	94,94	97,54	80,59	83,50
200 x 350	53,68	56,38	73,54	76,24	-	-	-	-	-	-	-	-
200 x 400	77,46	77,46	99,18	99,18	-	-	-	-	-	-	-	-
250 x 50	24,35	24,51	-	-	24,25	24,56	-	-	60,85	61,19	27,38	27,70
250 x 75	27,43	27,92	41,36	41,85	26,37	26,87	40,30	40,80	65,84	66,54	33,18	33,84
250 x 100	29,46	30,27	43,04	43,85	28,32	29,16	41,90	42,74	69,79	70,83	38,98	39,99
250 x 125	32,59	33,72	46,78	47,91	31,38	32,56	45,57	46,75	74,15	75,37	44,79	46,12
250 x 150	34,84	36,17	49,67	51,00	33,59	34,91	48,42	49,74	78,10	79,65	50,57	52,25
250 x 200	41,24	43,20	57,36	59,32	39,84	41,85	55,96	57,97	85,05	87,12	62,19	64,53
250 x 250	46,89	49,35	64,69	67,15	45,34	47,87	63,14	65,67	92,89	95,66	73,80	76,82
250 x 300	52,70	55,65	72,57	75,52	51,02	54,05	70,89	73,92	99,82	103,12	85,38	89,08
250 x 350	58,73	62,18	80,69	84,14	-	-	-	-	-	-	-	-
250 x 400	85,54	85,54	109,58	109,58	-	-	-	-	-	-	-	-
300 x 50	25,90	26,09	-	-	25,86	26,25	-	-	62,94	63,34	28,41	28,80
300 x 75	29,31	29,91	44,63	45,23	28,14	28,75	43,46	44,07	68,25	69,09	34,60	35,40
300 x 100	31,69	32,68	46,73	47,72	30,45	31,46	45,49	46,50	72,56	73,80	40,77	41,98
300 x 125	35,17	36,55	50,92	52,30	33,83	35,26	49,58	51,01	77,07	78,53	46,94	48,56
300 x 150	37,60	39,20	54,07	55,67	36,21	37,83	52,68	54,30	81,33	83,20	53,12	55,16
300 x 200	44,69	47,09	62,68	65,08	43,13	45,57	61,12	63,56	88,77	91,28	65,48	68,32
300 x 250	50,87	53,86	70,74	73,73	49,16	52,21	69,03	72,08	97,30	100,64	77,84	81,50
300 x 300	57,22	60,81	78,74	82,33	55,37	59,03	76,89	80,55	104,74	108,71	90,18	94,66
300 x 350	63,84	68,02	87,67	91,85	-	-	-	-	-	-	-	-
300 x 400	93,65	93,65	119,78	119,78	-	-	-	-	-	-	-	-
350 x 50	27,46	27,69	-	-	27,47	27,95	-	-	65,00	65,48	29,45	29,93
350 x 75	31,21	31,93	47,92	48,64	29,94	30,65	46,65	47,36	70,68	71,66	36,01	36,95
350 x 100	33,93	35,11	50,43	51,61	32,56	33,76	49,06	50,26	75,27	76,75	42,55	43,99
350 x 125	37,75	39,39	55,06	56,70	36,29	37,97	53,60	55,28	79,96	81,68	49,10	51,02
350 x 150	40,37	42,25	58,51	60,39	38,83	40,74	56,97	58,88	84,58	86,76	55,66	58,05
350 x 200	48,15	50,97	68,01	70,83	46,44	49,32	66,30	69,18	92,50	95,44	68,77	72,11
350 x 250	54,85	58,38	76,81	80,34	52,99	56,58	74,95	78,54	101,71	105,61	81,87	86,18
350 x 300	61,79	66,01	85,62	89,84	59,74	64,07	83,57	87,90	109,69	114,31	94,98	100,25
350 x 350	68,95	73,88	94,72	99,65	-	-	-	-	-	-	-	-
350 x 400	101,76	101,76	130,06	130,06	-	-	-	-	-	-	-	-
400 x 50	30,17	30,45	-	-	30,28	30,83	-	-	68,34	68,90	30,49	31,05
400 x 75	34,49	35,30	52,61	53,42	33,12	33,95	51,24	52,07	74,55	75,68	37,42	38,52
400 x 100	37,78	39,12	55,77	57,11	36,30	37,67	54,29	55,66	79,71	81,37	44,35	45,98
400 x 125	42,15	44,04	61,04	62,93	40,57	42,48	59,46	61,37	84,79	86,75	51,28	53,48
400 x 150	45,17	47,32	64,97	67,12	43,48	45,69	63,28	65,49	89,96	92,46	58,20	60,94
400 x 200	54,07	57,30	75,79	79,02	52,18	55,49	73,90	77,21	98,80	102,17	72,06	75,91
400 x 250	61,78	65,83	85,82	89,87	59,70	63,83	83,74	87,87	109,15	113,62	85,92	90,86
400 x 300	69,69	74,55	95,82	100,68	67,42	72,36	93,55	98,49	119,19	124,50	99,78	105,81
400 x 350	77,83	83,52	106,13	111,82	-	-	-	-	-	-	-	-
400 x 400	110,09	110,09	140,67	140,67	-	-	-	-	-	-	-	-
450 x 50	31,74	32,06	-	-	31,90	32,54	-	-	70,42	71,04	31,53	32,15
450 x 75	36,40	37,33	55,90	56,83	34,91	35,85	54,41	55,35	76,97	78,24	38,83	40,08
450 x 100	40,01	41,56	59,47	61,02	38,42	39,97	57,88	59,43	82,45	84,33	46,13	47,99
450 x 125	44,74	46,89	65,19	67,34	43,03	45,21	63,48	65,66	87,69	89,89	53,44	55,92
450 x 150	47,92	50,38	69,40	71,86	46,13	48,60	67,61	70,08	93,19	96,01	60,74	63,85
450 x 200	57,58	61,25	81,16	84,83	55,54	59,27	79,12	82,85	102,60	106,37	75,35	79,69
450 x 250	65,82	70,41	91,93	96,52	63,57	68,24	89,68	94,35	114,71	119,76	89,96	95,55
450 x 300	74,26	79,77	102,71	108,22	71,82	77,42	100,27	105,87	125,23	131,23	104,57	111,39
450 x 350	82,95	89,38	113,81	120,24	-	-	-	-	-	-	-	-
450 x 400	126,28	126,28	159,65	159,65	-	-	-	-	-	-	-	-

Longitud y altura, ref. dimensiones de hueco.  
El precio no incluye el marco metálico.

Difusión de Aire: Rejillas y Bocas de Extracción





## Serie 30

€/ Unidad

ACABADO ESTÁNDAR

### REJILLAS LINEALES PARA PARED Y TECHO

L x H mm	31-1-20	31-15-20	31-1-20-O	31-15-20-O	31-1-11	31-15-11	31-1-11-O	31-15-11-O	31-1-E-PM	31-15-E-PM	31-1-6	31-15-6
500 x 50	33,31	33,65	-	-	33,52	34,23	-	-	72,51	73,21	32,56	33,26
500 x 75	38,31	39,35	59,21	60,25	36,73	37,76	57,63	58,66	79,37	80,79	40,24	41,63
500 x 100	42,27	43,99	63,20	64,92	40,57	42,29	61,50	63,22	85,19	87,30	47,92	50,00
500 x 125	47,35	49,76	69,37	71,78	45,51	47,94	67,53	69,96	90,63	93,08	55,61	58,36
500 x 150	50,74	53,48	73,87	76,61	48,81	51,58	71,94	74,71	96,47	99,62	63,28	66,74
500 x 200	61,08	65,18	86,87	90,97	58,88	63,06	84,67	88,85	107,48	111,71	78,64	83,50
500 x 250	69,85	74,98	98,05	103,18	67,46	72,66	95,66	100,86	120,27	125,90	94,00	100,25
500 x 300	78,86	85,01	109,61	115,76	76,23	82,48	106,98	113,23	131,30	137,98	109,36	116,98
500 x 350	88,09	95,28	121,49	128,68	-	-	-	-	-	-	-	-
500 x 400	134,41	134,41	170,59	170,59	-	-	-	-	-	-	-	-
600 x 50	36,50	36,91	-	-	36,83	37,67	-	-	76,70	77,57	34,64	35,48
600 x 75	42,21	43,45	66,25	67,49	40,38	41,65	64,42	65,69	84,82	86,51	43,07	44,74
600 x 100	46,87	48,95	71,07	73,15	44,91	46,99	69,11	71,19	91,86	94,39	51,50	54,01
600 x 125	52,65	55,54	78,13	81,02	50,54	53,48	76,02	78,96	98,19	101,15	59,92	63,28
600 x 150	56,39	59,70	83,18	86,49	54,19	57,54	80,98	84,33	105,26	109,06	68,36	72,54
600 x 200	68,12	73,07	97,64	102,59	65,64	70,66	95,16	100,18	117,28	122,36	85,22	91,07
600 x 250	77,97	84,18	110,34	116,55	75,26	81,52	107,63	113,89	131,38	138,14	102,08	109,61
600 x 300	88,05	95,50	123,42	130,87	85,09	92,61	120,46	127,98	143,41	151,42	118,96	128,13
600 x 350	98,41	107,10	136,90	145,59	-	-	-	-	-	-	-	-
600 x 400	150,95	150,95	192,72	192,72	-	-	-	-	-	-	-	-
700 x 50	40,90	41,39	-	-	41,39	42,37	-	-	84,43	85,42	47,98	48,96
700 x 75	47,50	48,96	74,36	75,82	45,48	46,95	72,34	73,81	93,42	95,40	57,35	59,32
700 x 100	53,08	55,51	80,24	82,67	50,90	53,36	78,06	80,52	101,38	104,33	66,74	69,69
700 x 125	59,76	63,15	88,39	91,78	57,42	60,84	86,05	89,47	108,26	111,72	76,12	80,04
700 x 150	64,09	67,98	94,23	98,12	61,62	65,54	91,76	95,68	116,18	120,64	85,50	90,40
700 x 200	77,64	83,47	110,91	116,74	74,85	80,72	108,12	113,99	129,64	135,57	104,27	111,12
700 x 250	89,02	96,30	125,58	132,86	85,94	93,27	122,50	129,83	145,50	153,42	123,04	131,82
700 x 300	100,62	109,36	140,62	149,36	97,26	106,07	137,26	146,07	158,97	168,36	141,80	152,55
700 x 350	112,55	122,73	156,15	166,33	-	-	-	-	-	-	-	-
700 x 400	175,38	175,38	222,76	222,76	-	-	-	-	-	-	-	-
800 x 50	44,17	44,72	-	-	44,77	45,89	-	-	90,91	92,04	50,05	51,17
800 x 75	51,46	53,12	86,82	88,48	49,22	50,90	84,58	86,26	100,57	102,83	60,20	62,43
800 x 100	57,72	60,52	92,77	95,57	55,29	58,11	90,34	93,16	109,17	112,56	70,33	73,68
800 x 125	65,10	69,00	101,88	105,78	62,50	66,42	99,28	103,20	116,37	120,35	80,46	84,94
800 x 150	69,80	74,25	108,35	112,80	67,05	71,54	105,60	110,09	124,99	130,08	90,59	96,20
800 x 200	84,74	91,43	126,95	133,64	81,65	88,37	123,86	130,58	139,45	146,23	110,85	118,70
800 x 250	97,21	105,55	143,37	151,71	93,79	102,19	139,95	148,35	156,64	165,69	131,11	141,21
800 x 300	109,93	119,95	160,10	170,12	106,19	116,30	156,36	166,47	171,09	181,85	151,39	163,72
800 x 350	122,96	134,66	177,34	189,04	-	-	-	-	-	-	-	-
800 x 400	191,84	191,84	250,58	250,58	-	-	-	-	-	-	-	-
900 x 50	48,59	49,24	-	-	49,36	50,61	-	-	98,65	99,92	65,00	66,26
900 x 75	56,79	58,69	94,95	96,85	54,37	56,25	92,53	94,41	109,18	111,73	76,08	78,60
900 x 100	63,97	67,12	101,96	105,11	61,33	64,49	99,32	102,48	118,66	122,47	87,16	90,95
900 x 125	72,27	76,66	112,18	116,57	69,40	73,84	109,31	113,75	126,43	130,89	98,25	103,30
900 x 150	77,55	82,58	119,41	124,44	74,53	79,60	116,39	121,46	135,91	141,63	109,32	115,65
900 x 200	94,35	101,88	140,29	147,82	90,93	98,51	136,87	144,45	151,79	159,43	131,50	140,34
900 x 250	108,34	117,75	158,67	168,08	104,56	114,04	154,89	164,37	170,75	180,93	153,64	165,02
900 x 300	122,60	133,92	177,39	188,71	118,47	129,86	173,26	184,65	186,39	198,50	175,82	189,71
900 x 350	137,23	150,41	196,69	209,87	-	-	-	-	-	-	-	-
900 x 400	216,42	216,42	280,76	280,76	-	-	-	-	-	-	-	-
1000 x 50	51,91	52,61	-	-	52,77	54,17	-	-	105,11	106,53	67,08	68,48
1000 x 75	60,80	62,90	101,76	103,86	58,13	60,25	99,09	101,21	116,33	119,17	78,92	81,71
1000 x 100	68,68	72,18	109,64	113,14	65,78	69,29	106,74	110,25	126,47	130,71	90,74	94,97
1000 x 125	77,64	82,56	120,69	125,61	74,53	79,46	117,58	122,51	134,58	139,53	102,56	108,20
1000 x 150	83,30	88,89	128,50	134,09	80,04	85,66	125,24	130,86	144,71	151,08	114,40	121,43
1000 x 200	101,53	109,90	151,33	159,70	97,80	106,23	147,60	156,03	161,37	169,86	138,07	147,91
1000 x 250	116,62	127,10	171,11	181,59	112,51	123,07	167,00	177,56	180,92	192,25	161,74	174,39
1000 x 300	132,01	144,61	191,41	204,01	127,52	140,18	186,92	199,58	197,08	210,54	185,40	200,87
1000 x 350	147,79	162,47	212,35	227,03	-	-	-	-	-	-	-	-
1000 x 400	233,06	233,06	302,99	302,99	-	-	-	-	-	-	-	-

Longitud y altura, ref. dimensiones de hueco.

El precio no incluye el marco metálico. Para los modelos 31-1-6 y 31-15-6, montaje de la rejilla enrasada en paramento.



€/ Unidad

ACABADO ESTÁNDAR

REJILLAS LINEALES PARA PARED Y TECHO					
L x H mm	31-1 SPORT	31-15 SPORT	L x H mm	31-1 SPORT	31-15 SPORT
	24 mm	24 mm		24 mm	24 mm
200 x 50	28,37	28,44	500 x 50	56,90	57,10
200 x 75	35,41	35,56	500 x 75	69,49	69,87
200 x 100	45,29	45,51	500 x 100	82,42	83,00
200 x 125	55,02	55,31	500 x 125	98,64	99,40
200 x 150	62,07	62,43	500 x 150	110,83	111,79
200 x 200	83,16	83,67	500 x 200	141,74	143,09
200 x 250	100,70	101,35	500 x 250	170,50	172,23
200 x 300	118,27	119,05	500 x 300	199,27	201,39
200 x 350	135,83	136,78	500 x 350	228,06	230,56
200 x 400	153,96	155,03	500 x 400	257,41	260,28
250 x 50	33,22	33,30	600 x 50	62,55	62,79
250 x 75	41,30	41,49	600 x 75	76,70	77,17
250 x 100	49,20	49,48	600 x 100	91,21	91,91
250 x 125	59,72	60,08	600 x 125	109,00	109,90
250 x 150	67,54	68,00	600 x 150	122,75	123,89
250 x 200	90,17	90,82	600 x 200	156,74	158,37
250 x 250	109,80	110,63	600 x 250	188,61	190,70
250 x 300	128,92	129,93	600 x 300	220,48	223,04
250 x 350	148,04	149,23	600 x 350	252,38	255,40
250 x 400	167,23	168,61	600 x 400	284,83	288,30
300 x 50	35,60	35,72	700 x 50	77,85	78,11
300 x 75	44,47	44,69	700 x 75	93,88	94,44
300 x 100	53,14	53,48	700 x 100	110,82	111,64
300 x 125	64,43	64,88	700 x 125	131,68	132,78
300 x 150	73,02	73,58	700 x 150	147,20	148,56
300 x 200	97,21	97,99	700 x 200	186,87	188,78
300 x 250	118,40	119,40	700 x 250	223,70	226,13
300 x 300	139,05	140,29	700 x 300	260,53	263,52
300 x 350	159,77	161,23	700 x 350	297,39	300,94
300 x 400	180,51	182,19	700 x 400	334,82	338,90
350 x 50	37,99	38,14	800 x 50	83,32	83,65
350 x 75	47,66	47,91	800 x 75	100,94	101,55
350 x 100	57,10	57,51	800 x 100	119,42	120,36
350 x 125	69,16	69,69	800 x 125	141,84	143,09
350 x 150	78,53	79,19	800 x 150	158,90	160,46
350 x 200	104,27	105,20	800 x 200	201,68	203,87
350 x 250	127,00	128,19	800 x 250	241,60	244,40
350 x 300	149,27	150,72	800 x 300	281,54	284,99
350 x 350	171,54	173,26	800 x 350	321,52	325,57
350 x 400	193,83	195,80	800 x 400	362,05	366,73
400 x 50	40,96	41,11	900 x 50	99,00	99,36
400 x 75	51,39	51,68	900 x 75	118,49	119,20
400 x 100	61,61	62,06	900 x 100	139,41	140,47
400 x 125	74,44	75,05	900 x 125	164,93	166,34
400 x 150	84,60	85,36	900 x 150	183,73	185,51
400 x 200	111,89	112,95	900 x 200	232,19	234,66
400 x 250	135,69	137,06	900 x 250	277,08	280,24
400 x 300	159,51	161,18	900 x 300	321,97	325,85
400 x 350	183,32	185,30	900 x 350	366,90	371,49
400 x 400	207,69	209,98	900 x 400	412,41	417,70
450 x 50	52,38	52,54	1000 x 50	104,95	105,35
450 x 75	63,64	63,97	1000 x 75	125,98	126,77
450 x 100	75,26	75,77	1000 x 100	148,45	149,63
450 x 125	90,13	90,82	1000 x 125	175,51	177,08
450 x 150	100,98	101,86	1000 x 150	195,88	197,84
450 x 200	134,55	135,75	1000 x 200	247,45	250,20
450 x 250	161,75	163,30	1000 x 250	295,43	298,96
450 x 300	188,98	190,87	1000 x 300	343,43	347,76
450 x 350	216,23	218,45	1000 x 350	391,48	396,58
450 x 400	244,01	246,60	1000 x 400	440,09	445,97

Longitud y altura, ref. dimensiones de hueco.



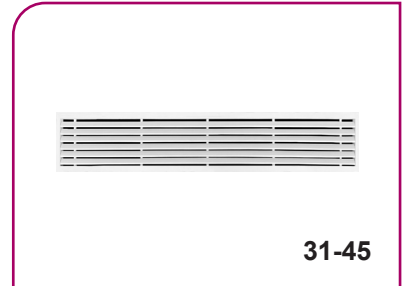
### Rejilla lineal

#### Descripción del producto

Rejilla lineal para impulsión o retorno de aire, marca KOOLAIR, modelo **31-45** de dimensiones LxH, con lamas fijas (deflexión 45°). Acabado aluminio anodizado o pintado en RAL a definir.

Utilización común para retornos a nivel de techo y pared, ya que la inclinación final de la lama oculta el interior del conducto. En aplicaciones de impulsión, está especialmente indicada para tratamientos perimetrales instalada en techo, asegurando la adherencia de la vena de aire a la cristalera/pared.

Nota: Posibilidad de formar líneas continuas (Longitud máxima por tramo 2000 mm).



31-45

#### Otros modelos

**31-45-11.** Rejilla lineal de lamas fijas (deflexión 45°), con bastidor de 11x6 mm. No aplicable la fijación (-T).

**31-45-20.** Rejilla lineal de lamas fijas (deflexión 45°), con bastidor plano de 20x1,5 mm.

**31-45-E-PM.** Rejilla lineal de lamas fijas (deflexión 45°), con bastidor estrecho de 8,7 mm y puente de montaje de sujeción.

**31-45-SB.** Rejilla lineal de lamas fijas (deflexión 45°), sin bastidor.

**31-45-FL.** Rejilla lineal con flejes para fijación de manta filtrante G2, G3 o G4.

**31-45-FA.** Rejilla lineal abatible con tirador, marco portafiltro y filtro G2, G3 o G4.

**31-45-RFF-PUSH.** Rejilla lineal abatible mediante sistema "push", con marco portafiltro y filtro G2, G3 o G4.

#### Fijaciones

**Con clips.** Necesario marco montaje (-MM).

**T.** Con tornillos. La rejilla dispone de taladros para atornillar.

**PM.** Con puente de montaje.

**SFO.** Sistema de fijación oculto. Necesario marco montaje (-MM).

**PE21/20.** Plenum desmontable de conexión lateral/frontal, para fijar mediante clips a la rejilla, fabricado en chapa de acero galvanizado (-A) aislado interiormente y compuerta de regulación en boca de conexión (-RE), bajo demanda.

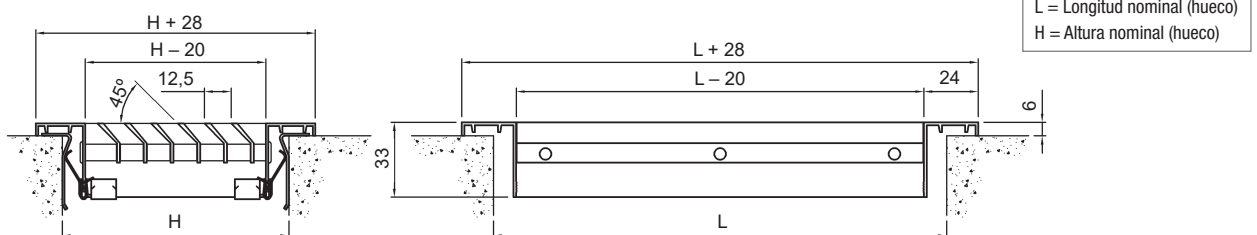
**PDL/PDS.** Plenum desmontable de conexión lateral/frontal, fabricado en chapa de acero galvanizado (-A) aislado interiormente y compuerta de regulación en boca de conexión (-RE), bajo demanda.

#### Accesorios

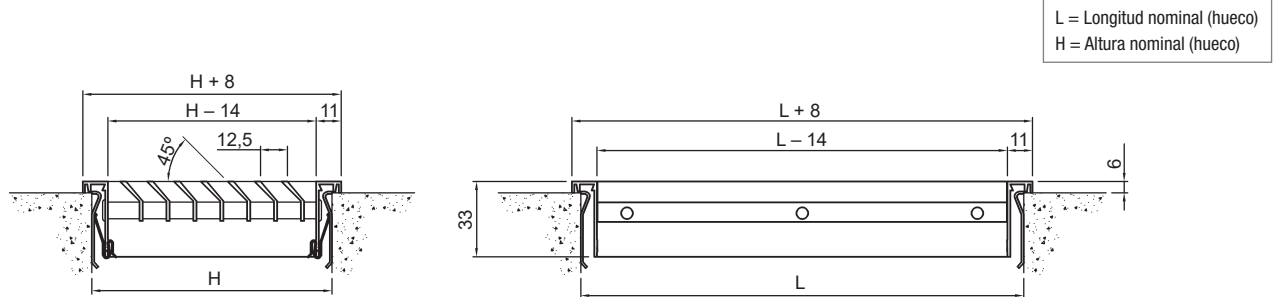
**-O.** Compuerta manual de lamas en oposición para regulación del caudal. No aplicable al modelo sin bastidor (-SB).

**-G.** Paquete de aletas verticales direccionables individualmente, para una segunda deflexión. No aplicable al modelo sin bastidor (-SB).

#### Dimensiones genéricas



31-45



31-45-11

€/ Unidad

### REJILLAS 31-45 Sin Bastidor

L x H mm	31-45-SB	L x H mm	31-45-SB	L x H mm	31-45-SB	L x H mm	31-45-SB
200 x 50	14,45	350 x 50	17,70	500 x 50	24,40	800 x 50	34,32
200 x 75	18,71	350 x 75	23,66	500 x 75	32,45	800 x 75	46,21
200 x 100	21,25	350 x 100	27,06	500 x 100	37,07	800 x 100	52,91
200 x 125	25,48	350 x 125	33,03	500 x 125	45,14	800 x 125	64,78
200 x 150	29,72	350 x 150	39,00	500 x 150	53,18	800 x 150	76,65
200 x 200	36,50	350 x 200	48,38	500 x 200	65,87	800 x 200	95,23
200 x 250	43,28	350 x 250	57,74	500 x 250	78,55	800 x 250	113,81
200 x 300	51,78	350 x 300	69,68	500 x 300	94,66	800 x 300	137,55
200 x 350	58,55	350 x 350	79,04	500 x 350	107,34	800 x 350	156,14
200 x 400	65,33	350 x 400	88,40	500 x 400	120,02	800 x 400	174,72
250 x 50	15,53	400 x 50	18,78	600 x 50	26,56	900 x 50	39,93
250 x 75	20,36	400 x 75	25,33	600 x 75	35,76	900 x 75	53,33
250 x 100	23,18	400 x 100	29,01	600 x 100	40,96	900 x 100	60,98
250 x 125	28,00	400 x 125	35,56	600 x 125	50,16	900 x 125	74,36
250 x 150	32,81	400 x 150	42,10	600 x 150	59,36	900 x 150	87,75
250 x 200	40,45	400 x 200	52,34	600 x 200	73,79	900 x 200	108,77
250 x 250	48,09	400 x 250	62,56	600 x 250	88,19	900 x 250	129,82
250 x 300	57,74	400 x 300	75,64	600 x 300	106,60	900 x 300	156,58
250 x 350	65,38	400 x 350	85,88	600 x 350	121,01	900 x 350	177,60
250 x 400	73,02	400 x 400	96,10	600 x 400	135,42	900 x 400	198,64
300 x 50	16,62	450 x 50	23,32	700 x 50	32,17	1000 x 50	42,10
300 x 75	22,01	450 x 75	30,79	700 x 75	42,89	1000 x 75	56,63
300 x 100	25,12	450 x 100	35,14	700 x 100	49,02	1000 x 100	64,86
300 x 125	30,52	450 x 125	42,62	700 x 125	59,74	1000 x 125	79,40
300 x 150	35,90	450 x 150	50,09	700 x 150	70,45	1000 x 150	93,93
300 x 200	44,41	450 x 200	61,90	700 x 200	87,32	1000 x 200	116,68
300 x 250	52,92	450 x 250	73,73	700 x 250	104,17	1000 x 250	139,44
300 x 300	63,70	450 x 300	88,68	700 x 300	125,61	1000 x 300	168,50
300 x 350	72,22	450 x 350	100,50	700 x 350	142,47	1000 x 350	191,27
300 x 400	80,72	450 x 400	112,32	700 x 400	159,32	1000 x 400	214,03

## Serie 30

€/ Unidad

### REJILLAS 31-45 Bastidor 8,7 mm

L x H mm	Puente para techo					L x H mm	Puente para techo				
	31-45-B8,7	31-45-B8,7	31-45-B8,7	31-45-B8,7	31-45-B8,7		31-45-B8,7	31-45-B8,7	31-45-B8,7	31-45-B8,7	31-45-B8,7
	-MM	-O	-MM-O			-MM	-O	-MM-O			
200 x 50	34,06	40,55	-	-	15,45	500 x 50	54,42	63,22	-	-	15,52
200 x 75	39,47	45,96	52,00	58,49	15,84	500 x 75	64,97	73,77	85,87	94,67	15,93
200 x 100	44,89	51,38	56,99	63,48	16,24	500 x 100	75,53	84,33	96,46	105,26	16,32
200 x 125	48,35	55,22	60,98	67,85	17,57	500 x 125	81,66	90,86	103,68	112,88	17,64
200 x 150	53,75	60,62	66,91	73,78	17,96	500 x 150	92,23	101,43	115,36	124,56	18,03
200 x 200	62,63	69,89	76,89	84,15	18,75	500 x 200	110,15	119,73	135,94	145,52	18,82
200 x 250	73,47	81,11	89,59	97,23	19,53	500 x 250	132,52	142,49	160,72	170,69	19,60
200 x 300	82,33	90,37	100,32	108,36	20,32	500 x 300	150,43	160,78	181,18	191,53	20,39
200 x 350	91,19	99,61	111,05	119,47	21,10	500 x 350	168,36	179,11	201,76	212,51	21,18
200 x 400	100,37	109,17	122,09	130,89	21,89	500 x 400	189,79	202,16	225,97	238,34	21,97
250 x 50	37,01	43,88	-	-	15,46	600 x 50	60,34	71,16	-	-	15,56
250 x 75	43,24	50,11	57,17	64,04	15,85	600 x 75	73,18	84,00	97,22	108,04	15,94
250 x 100	49,48	56,35	63,06	69,93	16,25	600 x 100	86,01	96,83	110,21	121,03	16,33
250 x 125	53,35	60,61	67,54	74,80	17,57	600 x 125	93,56	104,77	119,04	130,25	17,67
250 x 150	59,60	66,86	74,43	81,69	17,98	600 x 150	106,40	117,61	133,19	144,40	18,06
250 x 200	69,69	77,33	85,81	93,45	18,76	600 x 200	126,80	138,40	156,32	167,92	18,84
250 x 250	82,18	90,22	99,98	108,02	19,55	600 x 250	152,45	164,43	184,82	196,80	19,64
250 x 300	92,28	100,70	112,15	120,57	20,33	600 x 300	172,84	185,21	208,21	220,58	20,41
250 x 350	102,39	111,19	124,35	133,15	21,12	600 x 350	193,22	205,99	231,71	244,48	21,21
250 x 400	113,35	122,55	137,39	146,59	21,90	600 x 400	218,31	232,70	260,08	274,47	21,98
300 x 50	39,93	47,19	-	-	15,48	700 x 50	71,45	83,92	-	-	15,58
300 x 75	47,01	54,27	62,33	69,59	15,88	700 x 75	86,14	98,61	113,00	125,47	15,97
300 x 100	54,08	61,34	69,12	76,38	16,26	700 x 100	100,81	113,28	127,97	140,44	16,36
300 x 125	58,34	65,98	74,09	81,73	17,58	700 x 125	109,36	122,21	137,99	150,84	17,68
300 x 150	65,41	73,05	81,88	89,52	17,98	700 x 150	124,03	136,88	154,17	167,02	18,07
300 x 200	76,76	84,80	94,75	102,79	18,78	700 x 200	147,27	160,52	180,54	193,79	18,87
300 x 250	90,89	99,31	110,76	119,18	19,56	700 x 250	176,59	190,22	213,15	226,78	19,66
300 x 300	102,23	111,03	123,75	132,55	20,34	700 x 300	199,85	213,86	239,85	253,86	20,44
300 x 350	113,61	122,81	137,44	146,64	21,13	700 x 350	223,08	237,49	266,68	281,09	21,23
300 x 400	127,54	137,12	153,67	163,25	21,91	700 x 400	252,25	268,28	299,63	315,66	22,01
350 x 50	42,87	50,51	-	-	15,49	800 x 50	79,85	93,13	-	-	15,61
350 x 75	50,78	58,42	67,49	75,13	15,89	800 x 75	96,18	109,46	131,54	144,82	16,00
350 x 100	58,67	66,31	75,17	82,81	16,28	800 x 100	112,48	125,76	147,53	160,81	16,39
350 x 125	63,35	71,39	80,66	88,70	17,60	800 x 125	121,87	135,55	158,65	172,33	17,71
350 x 150	71,25	79,29	89,39	97,43	17,99	800 x 150	138,20	151,88	176,75	190,43	18,10
350 x 200	83,81	92,23	103,67	112,09	18,78	800 x 200	163,90	177,96	206,11	220,17	18,88
350 x 250	99,60	108,40	121,56	130,36	19,57	800 x 250	196,53	210,97	242,69	257,13	19,68
350 x 300	112,23	121,43	136,06	145,26	20,36	800 x 300	222,25	237,09	272,42	287,26	20,47
350 x 350	126,05	135,63	151,82	161,40	21,14	800 x 350	247,97	263,19	302,35	317,57	21,26
350 x 400	141,76	151,73	170,06	180,03	21,93	800 x 400	280,67	297,51	339,41	356,25	22,04
400 x 50	48,54	56,58	-	-	15,51	900 x 50	90,97	105,08	-	-	15,64
400 x 75	57,44	65,48	75,56	83,60	15,90	900 x 75	109,12	123,23	147,28	161,39	16,02
400 x 100	66,35	74,39	84,34	92,38	16,29	900 x 100	127,28	141,39	165,27	179,38	16,42
400 x 125	71,63	80,05	90,52	98,94	17,62	900 x 125	137,68	152,16	177,59	192,07	17,74
400 x 150	80,54	88,96	100,34	108,76	18,00	900 x 150	155,84	170,32	197,70	212,18	18,14
400 x 200	94,73	103,53	116,45	125,25	18,79	900 x 200	184,39	199,26	230,33	245,20	18,91
400 x 250	112,58	121,78	136,62	145,82	19,57	900 x 250	220,70	235,96	271,03	286,29	19,70
400 x 300	128,03	137,61	154,16	163,74	20,37	900 x 300	249,01	264,66	303,80	319,45	20,48
400 x 350	143,47	153,44	171,77	181,74	21,16	900 x 350	276,78	292,81	336,24	352,27	21,29
400 x 400	161,31	172,91	191,89	203,49	21,94	900 x 400	313,21	330,88	377,55	395,22	22,06
450 x 50	51,49	59,91	-	-	15,52	1000 x 50	99,36	114,27	-	-	15,65
450 x 75	61,22	69,64	80,72	89,14	15,92	1000 x 75	119,16	134,07	160,12	175,03	16,04
450 x 100	70,94	79,36	90,40	98,82	16,30	1000 x 100	138,96	153,87	179,92	194,83	16,43
450 x 125	76,63	85,43	97,08	105,88	17,63	1000 x 125	150,20	165,49	193,25	208,54	17,77
450 x 150	86,37	95,17	107,85	116,65	18,02	1000 x 150	169,99	185,28	215,19	230,48	18,16
450 x 200	101,84	111,04	125,42	134,62	18,80	1000 x 200	200,77	216,46	250,57	266,26	18,94
450 x 250	122,55	132,13	148,66	158,24	19,59	1000 x 250	239,60	255,68	294,09	310,17	19,73
450 x 300	139,24	149,21	167,69	177,66	20,37	1000 x 300	269,86	286,32	329,26	345,72	20,51
450 x 350	155,91	166,26	186,77	197,12	21,18	1000 x 350	300,09	316,93	364,65	381,49	21,30
450 x 400	175,54	187,52	208,91	220,89	21,95	1000 x 400	340,50	358,98	410,43	428,91	22,08

€ / Unidad

PLENUM PARA REJILLAS 31-45 Bastidor 8,7 mm								
L x H mm	-PDL	-PDL	-PDS	-PDS	-PDL+RL	-PDL+RL	-PDS+RL	-PDS+RL
	Sin aislar	Aislado	Sin aislar	Aislado	Sin aislar	Aislado	Sin aislar	Aislado
200 x 50	76,51	91,16	72,20	84,61	94,35	109,00	90,04	102,45
200 x 75	78,60	93,95	73,93	86,86	96,44	111,79	91,77	104,70
200 x 100	80,69	96,73	75,66	89,09	98,53	114,57	93,50	106,93
200 x 125	82,77	99,50	77,44	91,37	100,61	117,34	95,28	109,21
200 x 150	78,54	95,95	71,27	85,70	96,38	113,79	89,11	103,54
200 x 200	87,96	108,11	77,36	92,78	106,69	126,84	96,09	111,51
200 x 250	98,68	122,06	83,87	100,31	118,65	142,03	103,84	120,28
200 x 300	104,00	129,10	88,29	105,73	123,97	149,07	108,26	125,70
200 x 350	116,58	145,95	95,00	113,45	138,46	167,83	116,88	135,33
200 x 400	122,17	153,48	99,41	118,85	144,05	175,36	121,29	140,73
250 x 50	78,30	94,02	73,22	86,32	96,14	111,86	91,06	104,16
250 x 75	84,14	101,72	76,68	90,35	102,87	120,45	95,41	109,08
250 x 100	86,39	104,78	78,63	92,86	105,12	123,51	97,36	111,59
250 x 125	88,64	107,85	80,56	95,34	107,37	126,58	99,29	114,07
250 x 150	85,13	105,16	74,46	89,80	103,86	123,89	93,19	108,53
250 x 200	95,76	119,14	80,92	97,36	115,73	139,11	100,89	117,33
250 x 250	108,44	135,99	88,06	105,60	130,32	157,87	109,94	127,48
250 x 300	114,21	143,79	92,62	111,29	136,09	165,67	114,50	133,17
250 x 350	130,21	165,47	100,65	120,45	155,12	190,38	125,56	145,36
250 x 400	136,33	173,93	105,19	126,09	161,24	198,84	130,10	151,00
300 x 50	80,09	96,86	74,42	88,22	97,93	114,70	92,26	106,06
300 x 75	86,20	105,05	78,06	92,46	104,93	123,78	96,79	111,19
300 x 100	88,53	108,24	80,08	95,08	107,26	126,97	98,81	113,81
300 x 125	90,85	111,45	82,07	97,70	109,58	130,18	100,80	116,43
300 x 150	87,40	108,86	76,04	92,28	106,13	127,59	94,77	111,01
300 x 200	98,40	123,50	82,64	100,09	118,37	143,47	102,61	120,06
300 x 250	111,54	141,13	89,92	108,60	133,42	163,01	111,80	130,48
300 x 300	117,43	149,19	94,63	114,53	139,31	171,07	116,51	136,41
300 x 350	133,98	171,79	102,81	123,93	158,89	196,70	127,72	148,84
300 x 400	140,22	180,50	107,49	129,84	165,13	205,41	132,40	154,75
350 x 50	81,87	99,72	75,72	90,19	99,71	117,56	93,56	108,03
350 x 75	88,26	108,36	79,43	94,57	106,99	127,09	98,16	113,30
350 x 100	90,66	111,72	81,51	97,32	109,39	130,45	100,24	116,05
350 x 125	93,06	115,04	83,58	100,05	111,79	133,77	102,31	118,78
350 x 150	95,28	120,06	79,48	96,61	115,25	140,03	99,45	116,58
350 x 200	101,05	127,88	84,35	102,84	121,02	147,85	104,32	122,81
350 x 250	114,61	146,27	91,78	111,59	136,49	168,15	113,66	133,47
350 x 300	120,65	154,57	96,64	117,76	142,53	176,45	118,52	139,64
350 x 350	137,72	178,10	104,97	127,44	162,63	203,01	129,88	152,35
350 x 400	144,12	187,08	109,78	133,59	169,03	211,99	134,69	158,50
400 x 50	87,85	108,25	78,61	93,79	106,58	126,98	97,34	112,52
400 x 75	90,32	111,72	80,77	96,69	109,05	130,45	99,50	115,42
400 x 100	92,79	115,17	82,93	99,55	111,52	133,90	101,66	118,28
400 x 125	95,27	118,64	85,09	102,41	114,00	137,37	103,82	121,14
400 x 150	97,79	124,21	81,05	99,10	117,76	144,18	101,02	119,07
400 x 200	103,70	132,26	86,08	105,57	123,67	152,23	106,05	125,54
400 x 250	117,70	151,42	93,65	114,58	139,58	173,30	115,53	136,46
400 x 300	123,89	159,98	98,64	121,02	145,77	181,86	120,52	142,90
400 x 350	141,46	184,45	107,12	130,93	166,37	209,36	132,03	155,84
400 x 400	148,01	193,66	112,09	137,34	172,92	218,57	137,00	162,25
450 x 50	89,84	111,46	79,92	95,77	108,57	130,19	98,65	114,50
450 x 75	92,39	115,06	82,15	98,79	111,12	133,79	100,88	117,52
450 x 100	94,92	118,64	84,37	101,80	113,65	137,37	103,10	120,53
450 x 125	97,47	122,23	86,58	104,77	116,20	140,96	105,31	123,50
450 x 150	100,31	128,33	82,64	101,58	120,28	148,30	102,61	121,55
450 x 200	106,37	136,66	87,80	108,31	126,34	156,63	107,77	128,28
450 x 250	120,78	156,57	95,52	117,58	142,66	178,45	117,40	139,46
450 x 300	127,11	165,39	100,65	124,26	148,99	187,27	122,53	146,14
450 x 350	145,21	190,79	109,27	134,43	170,12	215,70	134,18	159,34
450 x 400	151,89	200,27	114,39	141,10	176,80	225,18	139,30	166,01

€/ Unidad

## PLENUM PARA REJILLAS 31-45 Bastidor 8,7 mm

L x H mm	-PDL		-PDS		-PDL+RL		-PDS+RL	
	Sin aislar	Aislado	Sin aislar	Aislado	Sin aislar	Aislado	Sin aislar	Aislado
500 x 50	91,84	114,68	81,19	97,76	110,57	133,41	99,92	116,49
500 x 75	94,46	118,40	83,51	100,89	113,19	137,13	102,24	119,62
500 x 100	97,07	122,11	85,80	104,01	115,80	140,84	104,53	122,74
500 x 125	99,68	125,82	88,10	107,13	118,41	144,55	106,83	125,86
500 x 150	102,81	132,46	84,21	104,07	122,78	152,43	104,18	124,04
500 x 200	109,03	141,04	89,53	111,05	129,00	161,01	109,50	131,02
500 x 250	123,87	161,74	97,39	120,56	145,75	183,62	119,27	142,44
500 x 300	130,35	170,82	102,65	127,51	152,23	192,70	124,53	149,39
500 x 350	148,96	197,17	111,44	137,93	173,87	222,08	136,35	162,84
500 x 400	155,77	206,90	116,69	144,86	180,68	231,81	141,60	169,77
600 x 50	95,81	121,12	83,78	101,73	114,54	139,85	102,51	120,46
600 x 75	98,57	125,09	86,23	105,12	117,30	143,82	104,96	123,85
600 x 100	101,34	129,05	88,67	108,50	120,07	147,78	107,40	127,23
600 x 125	104,09	133,04	91,12	111,86	122,82	151,77	109,85	130,59
600 x 150	107,82	140,75	87,36	109,07	127,79	160,72	107,33	129,04
600 x 200	114,32	149,85	92,97	116,55	134,29	169,82	112,94	136,52
600 x 250	130,04	172,10	101,11	126,56	151,92	193,98	122,99	148,44
600 x 300	136,80	181,70	106,69	134,02	158,68	203,58	128,57	155,90
600 x 350	156,46	209,93	115,73	144,96	181,37	234,84	140,64	169,87
600 x 400	163,56	220,19	121,28	152,39	188,47	245,10	146,19	177,30
700 x 50	99,79	127,57	86,36	105,69	118,52	146,30	105,09	124,42
700 x 75	102,70	131,79	88,96	109,34	121,43	150,52	107,69	128,07
700 x 100	105,60	136,02	91,54	112,96	124,33	154,75	110,27	131,69
700 x 125	108,51	140,25	94,13	116,59	127,24	158,98	112,86	135,32
700 x 150	112,84	149,05	90,52	114,04	132,81	169,02	110,49	134,01
700 x 200	119,62	158,66	96,41	122,04	139,59	178,63	116,38	142,01
700 x 250	136,21	182,50	104,86	132,58	158,09	204,38	126,74	154,46
700 x 300	143,25	192,61	110,71	140,54	165,13	214,49	132,59	162,42
700 x 350	163,93	222,76	120,04	151,99	188,84	247,67	144,95	176,90
700 x 400	171,34	233,57	125,88	159,94	196,25	258,48	150,79	184,85
800 x 50	103,77	134,04	88,95	109,67	122,50	152,77	107,68	128,40
800 x 75	106,82	138,51	91,69	113,57	125,55	157,24	110,42	132,30
800 x 100	109,87	143,00	94,41	117,45	128,60	161,73	113,14	136,18
800 x 125	112,92	147,47	97,14	121,33	131,65	166,20	115,87	140,06
800 x 150	117,86	157,39	93,68	119,03	137,83	177,36	113,65	139,00
800 x 200	124,93	167,51	99,86	127,54	144,90	187,48	119,83	147,51
800 x 250	142,38	192,92	108,58	138,59	164,26	214,80	130,46	160,47
800 x 300	149,72	203,58	114,74	147,08	171,60	225,46	136,62	168,96
800 x 350	171,43	235,66	124,36	159,05	196,34	260,57	149,27	183,96
800 x 400	179,11	247,01	130,47	167,51	204,02	271,92	155,38	192,42
900 x 50	107,75	140,49	91,52	113,64	126,48	159,22	110,25	132,37
900 x 75	110,95	145,25	94,41	117,79	129,68	163,98	113,14	136,52
900 x 100	114,14	149,99	97,29	121,93	132,87	168,72	116,02	140,66
900 x 125	117,33	154,72	100,16	126,06	136,06	173,45	118,89	144,79
900 x 150	122,87	165,73	96,84	124,03	142,84	185,70	116,81	144,00
900 x 200	130,23	176,40	103,32	133,06	150,20	196,37	123,29	153,03
900 x 250	148,55	203,41	112,32	144,62	170,43	225,29	134,20	166,50
900 x 300	156,16	214,61	118,75	153,61	178,04	236,49	140,63	175,49
900 x 350	178,92	248,67	128,65	166,11	203,83	273,58	153,56	191,02
900 x 400	186,89	260,57	135,08	175,11	211,80	285,48	159,99	200,02
1000 x 50	111,73	146,99	94,11	117,62	130,46	165,72	112,84	136,35
1000 x 75	115,07	151,99	97,14	122,04	133,80	170,72	115,87	140,77
1000 x 100	118,41	157,00	100,16	126,42	137,14	175,73	118,89	145,15
1000 x 125	121,74	162,00	103,15	130,82	140,47	180,73	121,88	149,55
1000 x 150	127,90	174,11	99,99	129,04	147,87	194,08	119,96	149,01
1000 x 200	146,55	201,96	109,07	140,88	168,43	223,84	130,95	162,76
1000 x 250	154,70	213,92	116,05	150,65	176,58	235,80	137,93	172,53
1000 x 300	162,63	225,69	122,77	160,18	184,51	247,57	144,65	182,06
1000 x 350	186,42	261,73	132,98	173,18	211,33	286,64	157,89	198,09
1000 x 400	194,67	274,22	139,68	182,70	219,58	299,13	164,59	207,61

€ / Unidad

**REJILLAS 31-45 Bastidor 11 mm**

L x H mm	31-45-B11				Puente para techo	L x H mm	31-45-B11				Puente para techo
	-MM	-O	-MM-O	-MM-O			-MM	-O	-MM-O	-MM-O	
200 x 50	24,32	30,81	-	-	15,45	500 x 50	36,32	45,12	-	-	15,52
200 x 75	28,59	35,08	41,12	47,61	15,84	500 x 75	44,28	53,08	65,18	73,98	15,93
200 x 100	31,70	38,19	43,80	50,29	16,24	500 x 100	51,08	59,88	72,01	80,81	16,32
200 x 125	35,97	42,84	48,60	55,47	17,57	500 x 125	59,06	68,26	81,08	90,28	17,64
200 x 150	38,63	45,50	51,79	58,66	17,96	500 x 150	63,83	73,03	86,96	96,16	18,03
200 x 200	47,18	54,44	61,44	68,70	18,75	500 x 200	79,77	89,35	105,56	115,14	18,82
200 x 250	54,09	61,73	70,21	77,85	19,53	500 x 250	97,47	107,44	125,67	135,64	19,60
200 x 300	61,01	69,05	79,00	87,04	20,32	500 x 300	110,22	120,57	140,97	151,32	20,39
200 x 350	71,23	79,65	91,09	99,51	21,10	500 x 350	122,95	133,70	156,35	167,10	21,18
200 x 400	78,10	86,90	99,82	108,62	21,89	500 x 400	138,00	150,37	174,18	186,55	21,97
250 x 50	25,79	32,66	-	-	15,46	600 x 50	39,28	50,10	-	-	15,56
250 x 75	30,58	37,45	44,51	51,38	15,85	600 x 75	48,33	59,15	72,37	83,19	15,94
250 x 100	34,24	41,11	47,82	54,69	16,25	600 x 100	56,22	67,04	80,42	91,24	16,33
250 x 125	39,04	46,30	53,23	60,49	17,57	600 x 125	65,28	76,49	90,76	101,97	17,67
250 x 150	41,97	49,23	56,80	64,06	17,98	600 x 150	70,58	81,79	97,37	108,58	18,06
250 x 200	51,57	59,21	67,69	75,33	18,76	600 x 200	88,68	100,28	118,20	129,80	18,84
250 x 250	59,29	67,33	77,09	85,13	19,55	600 x 250	107,99	119,97	140,36	152,34	19,64
250 x 300	67,02	75,44	86,89	95,31	20,33	600 x 300	122,32	134,69	157,69	170,06	20,41
250 x 350	78,04	86,84	100,00	108,80	21,12	600 x 350	136,67	149,44	175,16	187,93	21,21
250 x 400	86,14	95,34	110,18	119,38	21,90	600 x 400	154,18	168,57	195,95	210,34	21,98
300 x 50	27,24	34,50	-	-	15,48	700 x 50	45,74	58,21	-	-	15,58
300 x 75	32,59	39,85	47,91	55,17	15,88	700 x 75	56,51	68,98	83,37	95,84	15,97
300 x 100	36,77	44,03	51,81	59,07	16,26	700 x 100	66,13	78,60	93,29	105,76	16,36
300 x 125	42,11	49,75	57,86	65,50	17,58	700 x 125	76,90	89,75	105,53	118,38	17,68
300 x 150	45,30	52,94	61,77	69,41	17,98	700 x 150	83,35	96,20	113,49	126,34	18,07
300 x 200	55,98	64,02	73,97	82,01	18,78	700 x 200	111,48	124,73	144,75	158,00	18,87
300 x 250	64,52	72,94	84,39	92,81	19,56	700 x 250	128,72	142,35	165,28	178,91	19,66
300 x 300	73,03	81,83	94,55	103,35	20,34	700 x 300	145,98	159,99	185,98	199,99	20,44
300 x 350	84,89	94,09	108,72	117,92	21,13	700 x 350	163,21	177,62	206,81	221,22	21,23
300 x 400	94,17	103,75	120,30	129,88	21,91	700 x 400	184,58	200,61	231,96	247,99	22,01
350 x 50	28,70	36,34	-	-	15,49	800 x 50	48,76	62,04	-	-	15,61
350 x 75	34,57	42,21	51,28	58,92	15,89	800 x 75	60,58	73,86	95,94	109,22	16,00
350 x 100	39,31	46,95	55,81	63,45	16,28	800 x 100	71,27	84,55	106,32	119,60	16,39
350 x 125	45,18	53,22	62,49	70,53	17,60	800 x 125	83,11	96,79	119,89	133,57	17,71
350 x 150	48,63	56,67	66,77	74,81	17,99	800 x 150	90,12	103,80	128,67	142,35	18,10
350 x 200	60,38	68,80	80,24	88,66	18,78	800 x 200	120,38	134,44	162,59	176,65	18,88
350 x 250	69,72	78,52	91,68	100,48	19,57	800 x 250	139,24	153,68	185,40	199,84	19,68
350 x 300	79,09	88,29	102,92	112,12	20,36	800 x 300	158,08	172,92	208,25	223,09	20,47
350 x 350	91,75	101,33	117,52	127,10	21,14	800 x 350	176,92	192,14	231,30	246,52	21,26
350 x 400	102,19	112,16	130,49	140,46	21,93	800 x 400	200,92	217,76	259,66	276,50	22,04
400 x 50	33,38	41,42	-	-	15,51	900 x 50	55,46	69,57	-	-	15,64
400 x 75	40,27	48,31	58,39	66,43	15,90	900 x 75	69,17	83,28	107,33	121,44	16,02
400 x 100	46,01	54,05	64,00	72,04	16,29	900 x 100	81,73	95,84	119,72	133,83	16,42
400 x 125	52,91	61,33	71,80	80,22	17,62	900 x 125	95,44	109,92	135,35	149,83	17,74
400 x 150	57,11	65,53	76,91	85,33	18,00	900 x 150	112,04	126,52	153,90	168,38	18,14
400 x 200	70,89	79,69	92,61	101,41	18,79	900 x 200	139,46	154,33	185,40	200,27	18,91
400 x 250	86,98	96,18	111,02	120,22	19,57	900 x 250	161,55	176,81	211,88	227,14	19,70
400 x 300	98,11	107,69	124,24	133,82	20,37	900 x 300	183,61	199,26	238,40	254,05	20,48
400 x 350	109,24	119,21	137,54	147,51	21,16	900 x 350	205,67	221,70	265,13	281,16	21,29
400 x 400	121,84	133,44	152,42	164,02	21,94	900 x 400	234,01	251,68	298,35	316,02	22,06
450 x 50	34,84	43,26	-	-	15,52	1000 x 50	58,45	73,36	-	-	15,65
450 x 75	42,27	50,69	61,77	70,19	15,92	1000 x 75	73,25	88,16	114,21	129,12	16,04
450 x 100	48,54	56,96	68,00	76,42	16,30	1000 x 100	86,87	101,78	127,83	142,74	16,43
450 x 125	55,98	64,78	76,43	85,23	17,63	1000 x 125	101,65	116,94	144,70	159,99	17,77
450 x 150	60,45	69,25	81,93	90,73	18,02	1000 x 150	118,79	134,08	163,99	179,28	18,16
450 x 200	75,34	84,54	98,92	108,12	18,80	1000 x 200	148,36	164,05	198,16	213,85	18,94
450 x 250	92,22	101,80	118,33	127,91	19,59	1000 x 250	172,04	188,12	226,53	242,61	19,73
450 x 300	104,16	114,13	132,61	142,58	20,37	1000 x 300	195,71	212,17	255,11	271,57	20,51
450 x 350	116,10	126,45	146,96	157,31	21,18	1000 x 350	219,39	236,23	283,95	300,79	21,30
450 x 400	129,93	141,91	163,30	175,28	21,95	1000 x 400	250,53	269,01	320,46	338,94	22,08



## Serie 30

€/ Unidad

### PLENUM PARA REJILLAS 31-45 Bastidor 11 mm

L x H mm	-PDL		-PDS		-PDL+RL		-PDS+RL	
	Sin aislar	Aislado	Sin aislar	Aislado	Sin aislar	Aislado	Sin aislar	Aislado
	200 x 50	76,62	91,33	72,28	84,71	94,46	109,17	90,12
200 x 75	78,71	94,13	74,01	86,94	96,55	111,97	91,85	104,78
200 x 100	80,80	96,90	75,76	89,18	98,64	114,74	93,60	107,02
200 x 125	82,90	99,68	77,51	91,47	100,74	117,52	95,35	109,31
200 x 150	78,69	96,17	71,37	85,83	96,53	114,01	89,21	103,67
200 x 200	88,13	108,33	77,46	92,91	106,86	127,06	96,19	111,64
200 x 250	98,86	122,31	83,99	100,45	118,83	142,28	103,96	120,42
200 x 300	104,18	129,37	88,40	105,89	124,15	149,34	108,37	125,86
200 x 350	116,77	146,24	95,14	113,61	138,65	168,12	117,02	135,49
200 x 400	122,38	153,78	99,52	119,01	144,26	175,66	121,40	140,89
250 x 50	78,42	94,18	73,29	86,41	96,26	112,02	91,13	104,25
250 x 75	84,27	101,91	76,79	90,45	103,00	120,64	95,52	109,18
250 x 100	86,54	104,99	78,71	92,96	105,27	123,72	97,44	111,69
250 x 125	88,79	108,07	80,65	95,44	107,52	126,80	99,38	114,17
250 x 150	85,28	105,39	74,56	89,92	104,01	124,12	93,29	108,65
250 x 200	95,93	119,38	81,02	97,49	115,90	139,35	100,99	117,46
250 x 250	108,65	136,28	88,15	105,74	130,53	158,16	110,03	127,62
250 x 300	114,40	144,09	92,74	111,44	136,28	165,97	114,62	133,32
250 x 350	130,47	165,82	100,78	120,60	155,38	190,73	125,69	145,51
250 x 400	136,59	174,27	105,32	126,27	161,50	199,18	130,23	151,18
300 x 50	80,20	97,05	74,49	88,32	98,04	114,89	92,33	106,16
300 x 75	86,34	105,23	78,13	92,56	105,07	123,96	96,86	111,29
300 x 100	88,67	108,44	80,15	95,20	107,40	127,17	98,88	113,93
300 x 125	91,00	111,66	82,15	97,80	109,73	130,39	100,88	116,53
300 x 150	87,57	109,10	76,14	92,41	106,30	127,83	94,87	111,14
300 x 200	98,60	123,76	82,74	100,24	118,57	143,73	102,71	120,21
300 x 250	111,74	141,42	90,03	108,74	133,62	163,30	111,91	130,62
300 x 300	117,65	149,47	94,74	114,67	139,53	171,35	116,62	136,55
300 x 350	134,21	172,14	102,94	124,10	159,12	197,05	127,85	149,01
300 x 400	140,46	180,86	107,62	130,01	165,37	205,77	132,53	154,92
350 x 50	82,01	99,91	75,80	90,30	99,85	117,75	93,64	108,14
350 x 75	88,40	108,58	79,50	94,68	107,13	127,31	98,23	113,41
350 x 100	90,81	111,91	81,58	97,42	109,54	130,64	100,31	116,15
350 x 125	93,21	115,25	83,65	100,16	111,94	133,98	102,38	118,89
350 x 150	95,45	120,32	79,57	96,74	115,42	140,29	99,54	116,71
350 x 200	101,25	128,14	84,46	102,97	121,22	148,11	104,43	122,94
350 x 250	114,84	146,56	91,90	111,73	136,72	168,44	113,78	133,61
350 x 300	120,87	154,89	96,76	117,91	142,75	176,77	118,64	139,79
350 x 350	137,97	178,46	105,09	127,58	162,88	203,37	130,00	152,49
350 x 400	144,35	187,42	109,92	133,75	169,26	212,33	134,83	158,66
400 x 50	88,00	108,47	78,69	93,90	106,73	127,20	97,42	112,63
400 x 75	90,47	111,91	80,86	96,79	109,20	130,64	99,59	115,52
400 x 100	92,94	115,39	83,03	99,66	111,67	134,12	101,76	118,39
400 x 125	95,41	118,83	85,17	102,53	114,14	137,56	103,90	121,26
400 x 150	97,97	124,45	81,15	99,24	117,94	144,42	101,12	119,21
400 x 200	103,90	132,53	86,19	105,70	123,87	152,50	106,16	125,67
400 x 250	117,91	151,71	93,77	114,72	139,79	173,59	115,65	136,60
400 x 300	124,10	160,28	98,76	121,17	145,98	182,16	120,64	143,05
400 x 350	141,70	184,79	107,23	131,09	166,61	209,70	132,14	156,00
400 x 400	148,26	194,02	112,22	137,51	173,17	218,93	137,13	162,42
450 x 50	89,98	111,69	79,99	95,87	108,71	130,42	98,72	114,60
450 x 75	92,54	115,28	82,22	98,89	111,27	134,01	100,95	117,62
450 x 100	95,09	118,85	84,45	101,90	113,82	137,58	103,18	120,63
450 x 125	97,62	122,44	86,68	104,89	116,35	141,17	105,41	123,62
450 x 150	100,48	128,58	82,72	101,72	120,45	148,55	102,69	121,69
450 x 200	106,56	136,91	87,90	108,44	126,53	156,88	107,87	128,41
450 x 250	121,00	156,89	95,62	117,72	142,88	178,77	117,50	139,60
450 x 300	127,34	165,72	100,78	124,42	149,22	187,60	122,66	146,30
450 x 350	145,46	191,15	109,40	134,60	170,37	216,06	134,31	159,51
450 x 400	152,13	200,64	114,51	141,28	177,04	225,55	139,42	166,19



€/ Unidad

PLENUM PARA REJILLAS 31-45 Bastidor 11 mm								
L x H mm	-PDL	-PDL	-PDS	-PDS	-PDL+RL	-PDL+RL	-PDS+RL	-PDS+RL
	Sin aislar	Aislado	Sin aislar	Aislado	Sin aislar	Aislado	Sin aislar	Aislado
500 x 50	91,98	114,89	81,28	97,86	110,71	133,62	100,01	116,59
500 x 75	94,60	118,62	83,60	100,99	113,33	137,35	102,33	119,72
500 x 100	97,23	122,33	85,89	104,13	115,96	141,06	104,62	122,86
500 x 125	99,84	126,05	88,17	107,23	118,57	144,78	106,90	125,96
500 x 150	103,00	132,72	84,31	104,20	122,97	152,69	104,28	124,17
500 x 200	109,21	141,32	89,63	111,19	129,18	161,29	109,60	131,16
500 x 250	124,10	162,06	97,49	120,71	145,98	183,94	119,37	142,59
500 x 300	130,56	171,14	102,79	127,65	152,44	193,02	124,67	149,53
500 x 350	149,22	197,52	111,55	138,09	174,13	222,43	136,46	163,00
500 x 400	156,04	207,25	116,81	145,03	180,95	232,16	141,72	169,94
600 x 50	95,95	121,34	83,85	101,83	114,68	140,07	102,58	120,56
600 x 75	98,73	125,32	86,32	105,21	117,46	144,05	105,05	123,94
600 x 100	101,49	129,30	88,76	108,60	120,22	148,03	107,49	127,33
600 x 125	104,24	133,26	91,19	111,98	122,97	151,99	109,92	130,71
600 x 150	108,02	141,03	87,46	109,18	127,99	161,00	107,43	129,15
600 x 200	114,53	150,12	93,08	116,67	134,50	170,09	113,05	136,64
600 x 250	130,26	172,41	101,24	126,71	152,14	194,29	123,12	148,59
600 x 300	137,02	182,03	106,79	134,18	158,90	203,91	128,67	156,06
600 x 350	156,70	210,29	115,87	145,12	181,61	235,20	140,78	170,03
600 x 400	163,81	220,58	121,41	152,56	188,72	245,49	146,32	177,47
700 x 50	99,95	127,81	86,43	105,79	118,68	146,54	105,16	124,52
700 x 75	102,87	132,05	89,04	109,45	121,60	150,78	107,77	128,18
700 x 100	105,76	136,27	91,63	113,08	124,49	155,00	110,36	131,81
700 x 125	108,67	140,49	94,21	116,70	127,40	159,22	112,94	135,43
700 x 150	113,04	149,34	90,63	114,17	133,01	169,31	110,60	134,14
700 x 200	119,82	158,98	96,52	122,19	139,79	178,95	116,49	142,16
700 x 250	136,43	182,81	104,96	132,72	158,31	204,69	126,84	154,60
700 x 300	143,48	192,96	110,83	140,68	165,36	214,84	132,71	162,56
700 x 350	164,20	223,15	120,17	152,16	189,11	248,06	145,08	177,07
700 x 400	171,60	233,96	126,01	160,12	196,51	258,87	150,92	185,03
800 x 50	103,94	134,26	89,03	109,77	122,67	152,99	107,76	128,50
800 x 75	106,99	138,77	91,76	113,68	125,72	157,50	110,49	132,41
800 x 100	110,06	143,25	94,50	117,56	128,79	161,98	113,23	136,29
800 x 125	113,08	147,74	97,22	121,44	131,81	166,47	115,95	140,17
800 x 150	118,05	157,67	93,78	119,17	138,02	177,64	113,75	139,14
800 x 200	125,14	167,82	99,96	127,68	145,11	187,79	119,93	147,65
800 x 250	142,62	193,28	108,69	138,73	164,50	215,16	130,57	160,61
800 x 300	149,94	203,94	114,85	147,23	171,82	225,82	136,73	169,11
800 x 350	171,70	236,06	124,47	159,21	196,61	260,97	149,38	184,12
800 x 400	179,40	247,43	130,60	167,69	204,31	272,34	155,51	192,60
900 x 50	107,93	140,76	91,61	113,75	126,66	159,49	110,34	132,48
900 x 75	111,13	145,50	94,49	117,90	129,86	164,23	113,22	136,63
900 x 100	114,32	150,26	97,36	122,05	133,05	168,99	116,09	140,78
900 x 125	117,51	155,00	100,24	126,19	136,24	173,73	118,97	144,92
900 x 150	123,09	166,04	96,94	124,17	143,06	186,01	116,91	144,14
900 x 200	130,46	176,72	103,41	133,19	150,43	196,69	123,38	153,16
900 x 250	148,79	203,77	112,41	144,76	170,67	225,65	134,29	166,64
900 x 300	156,42	214,98	118,87	153,78	178,30	236,86	140,75	175,66
900 x 350	179,19	249,07	128,80	166,28	204,10	273,98	153,71	191,19
900 x 400	187,18	260,99	135,20	175,27	212,09	285,90	160,11	200,18
1000 x 50	111,91	147,26	94,18	117,72	130,64	165,99	112,91	136,45
1000 x 75	115,27	152,27	97,22	122,13	134,00	171,00	115,95	140,86
1000 x 100	118,59	157,26	100,24	126,54	137,32	175,99	118,97	145,27
1000 x 125	121,93	162,28	103,24	130,93	140,66	181,01	121,97	149,66
1000 x 150	128,11	174,43	100,09	129,15	148,08	194,40	120,06	149,12
1000 x 200	146,80	202,32	109,17	141,03	168,68	224,20	131,05	162,91
1000 x 250	154,96	214,30	116,16	150,81	176,84	236,18	138,04	172,69
1000 x 300	162,87	226,06	122,89	160,32	184,75	247,94	144,77	182,20
1000 x 350	186,69	262,16	133,09	173,34	211,60	287,07	158,00	198,25
1000 x 400	194,97	274,65	139,79	182,88	219,88	299,56	164,70	207,79

## Serie 30

€/ Unidad

### REJILLAS 31-45 Bastidor 20 mm

L x H mm	Puente para techo					L x H mm	Puente para techo				
	31-45-B20	31-45-B20	31-45-B20	31-45-B20	31-45-B20		31-45-B20	31-45-B20	31-45-B20	31-45-B20	31-45-B20
	-MM	-O	-MM-O	-MM-O	-MM-O		-MM	-O	-MM-O	-MM-O	-MM-O
200 x 50	26,42	32,91	-	-	15,45	500 x 50	42,48	51,28	-	-	15,52
200 x 75	29,37	35,86	41,90	48,39	15,84	500 x 75	47,41	56,21	68,31	77,11	15,93
200 x 100	32,71	39,20	44,81	51,30	16,24	500 x 100	54,32	63,12	75,25	84,05	16,32
200 x 125	37,22	44,09	49,85	56,72	17,57	500 x 125	62,38	71,58	84,40	93,60	17,64
200 x 150	40,17	47,04	53,33	60,20	17,96	500 x 150	67,30	76,50	90,43	99,63	18,03
200 x 200	49,16	56,42	63,42	70,68	18,75	500 x 200	83,44	93,02	109,23	118,81	18,82
200 x 250	56,61	64,25	72,73	80,37	19,53	500 x 250	96,42	106,39	124,62	134,59	19,60
200 x 300	64,05	72,09	82,04	90,08	20,32	500 x 300	109,41	119,76	140,16	150,51	20,39
200 x 350	71,50	79,92	91,36	99,78	21,10	500 x 350	122,39	133,14	155,79	166,54	21,18
200 x 400	80,72	89,52	102,44	111,24	21,89	500 x 400	138,76	151,13	174,94	187,31	21,97
250 x 50	28,45	35,32	-	-	15,46	600 x 50	46,93	57,75	-	-	15,56
250 x 75	31,67	38,54	45,60	52,47	15,85	600 x 75	52,39	63,21	76,43	87,25	15,94
250 x 100	35,54	42,41	49,12	55,99	16,25	600 x 100	60,36	71,18	84,56	95,38	16,33
250 x 125	40,58	47,84	54,77	62,03	17,57	600 x 125	69,50	80,71	94,98	106,19	17,67
250 x 150	43,80	51,06	58,63	65,89	17,98	600 x 150	74,96	86,17	101,75	112,96	18,06
250 x 200	53,86	61,50	69,98	77,62	18,76	600 x 200	93,23	104,83	122,75	134,35	18,84
250 x 250	62,34	70,38	80,14	88,18	19,55	600 x 250	107,82	119,80	140,19	152,17	19,64
250 x 300	70,60	79,02	90,47	98,89	20,33	600 x 300	122,42	134,79	157,79	170,16	20,41
250 x 350	78,86	87,66	100,82	109,62	21,12	600 x 350	137,00	149,77	175,49	188,26	21,21
250 x 400	88,91	98,11	112,95	122,15	21,90	600 x 400	155,51	169,90	197,28	211,67	21,98
300 x 50	30,50	37,76	-	-	15,48	700 x 50	54,69	67,16	-	-	15,58
300 x 75	33,99	41,25	49,31	56,57	15,88	700 x 75	61,05	73,52	87,91	100,38	15,97
300 x 100	38,39	45,65	53,43	60,69	16,26	700 x 100	70,45	82,92	97,61	110,08	16,36
300 x 125	43,96	51,60	59,71	67,35	17,58	700 x 125	81,03	93,88	109,66	122,51	17,68
300 x 150	47,45	55,09	63,92	71,56	17,98	700 x 150	87,38	100,23	117,52	130,37	18,07
300 x 200	58,59	66,63	76,58	84,62	18,78	700 x 200	108,52	121,77	141,79	155,04	18,87
300 x 250	67,86	76,28	87,73	96,15	19,56	700 x 250	125,43	139,06	161,99	175,62	19,66
300 x 300	76,92	85,72	98,44	107,24	20,34	700 x 300	142,36	156,37	182,36	196,37	20,44
300 x 350	85,98	95,18	109,81	119,01	21,13	700 x 350	159,26	173,67	202,86	217,27	21,23
300 x 400	97,10	106,68	123,23	132,81	21,91	700 x 400	180,63	196,66	228,01	244,04	22,01
350 x 50	32,55	40,19	-	-	15,49	800 x 50	59,04	72,32	-	-	15,61
350 x 75	36,30	43,94	53,01	60,65	15,89	800 x 75	65,94	79,22	101,30	114,58	16,00
350 x 100	41,25	48,89	57,75	65,39	16,28	800 x 100	76,42	89,70	111,47	124,75	16,39
350 x 125	47,35	55,39	64,66	72,70	17,60	800 x 125	88,05	101,73	124,83	138,51	17,71
350 x 150	51,10	59,14	69,24	77,28	17,99	800 x 150	94,94	108,62	133,49	147,17	18,10
350 x 200	63,31	71,73	83,17	91,59	18,78	800 x 200	118,21	132,27	160,42	174,48	18,88
350 x 250	73,39	82,19	95,35	104,15	19,57	800 x 250	136,75	151,19	182,91	197,35	19,68
350 x 300	83,24	92,44	107,07	116,27	20,36	800 x 300	155,26	170,10	205,43	220,27	20,47
350 x 350	93,11	102,69	118,88	128,46	21,14	800 x 350	173,80	189,02	228,18	243,40	21,26
350 x 400	105,30	115,27	133,60	143,57	21,93	800 x 400	197,29	214,13	256,03	272,87	22,04
400 x 50	34,83	42,87	-	-	15,51	900 x 50	66,98	81,09	-	-	15,64
400 x 75	38,87	46,91	56,99	65,03	15,90	900 x 75	74,77	88,88	112,93	127,04	16,02
400 x 100	44,33	52,37	62,32	70,36	16,29	900 x 100	86,68	100,79	124,67	138,78	16,42
400 x 125	50,98	59,40	69,87	78,29	17,62	900 x 125	99,75	114,23	139,66	154,14	17,74
400 x 150	55,01	63,43	74,81	83,23	18,00	900 x 150	107,53	122,01	149,39	163,87	18,14
400 x 200	68,27	77,07	89,99	98,79	18,79	900 x 200	133,66	148,53	179,60	194,47	18,91
400 x 250	78,93	88,13	102,97	112,17	19,57	900 x 250	154,51	169,77	204,84	220,10	19,70
400 x 300	89,60	99,18	115,73	125,31	20,37	900 x 300	175,36	191,01	230,15	245,80	20,48
400 x 350	100,26	110,23	128,56	138,53	21,16	900 x 350	196,21	212,24	255,67	271,70	21,29
400 x 400	113,76	125,36	144,34	155,94	21,94	900 x 400	222,58	240,25	286,92	304,59	22,06
450 x 50	40,40	48,82	-	-	15,52	1000 x 50	71,52	86,43	-	-	15,65
450 x 75	45,05	53,47	64,55	72,97	15,92	1000 x 75	79,84	94,75	120,80	135,71	16,04
450 x 100	51,43	59,85	70,89	79,31	16,30	1000 x 100	92,83	107,74	133,79	148,70	16,43
450 x 125	58,96	67,76	79,41	88,21	17,63	1000 x 125	106,97	122,26	150,02	165,31	17,77
450 x 150	63,61	72,41	85,09	93,89	18,02	1000 x 150	115,29	130,58	160,49	175,78	18,16
450 x 200	78,67	87,87	102,25	111,45	18,80	1000 x 200	143,56	159,25	193,36	209,05	18,94
450 x 250	90,86	100,44	116,97	126,55	19,59	1000 x 250	166,02	182,10	220,51	236,59	19,73
450 x 300	103,04	113,01	131,49	141,46	20,37	1000 x 300	188,48	204,94	247,88	264,34	20,51
450 x 350	115,22	125,57	146,08	156,43	21,18	1000 x 350	210,94	227,78	275,50	292,34	21,30
450 x 400	130,53	142,51	163,90	175,88	21,95	1000 x 400	239,43	257,91	309,36	327,84	22,08

€ / Unidad

PLENUM PARA REJILLAS 31-45 Bastidor 20 mm								
L x H mm	-PDL	-PDL	-PDS	-PDS	-PDL+RL	-PDL+RL	-PDS+RL	-PDS+RL
	Sin aislar	Aislado	Sin aislar	Aislado	Sin aislar	Aislado	Sin aislar	Aislado
200 x 50	41,08	63,98	33,33	53,50	58,92	81,82	51,17	71,34
200 x 75	41,08	63,98	33,33	53,50	58,92	81,82	51,17	71,34
200 x 100	41,08	63,98	33,33	53,50	58,92	81,82	51,17	71,34
200 x 125	51,54	77,74	38,20	59,44	69,38	95,58	56,04	77,28
200 x 150	51,54	77,74	38,20	59,44	69,38	95,58	56,04	77,28
200 x 200	54,96	82,82	44,80	67,09	73,69	101,55	63,53	85,82
200 x 250	66,91	99,82	50,20	74,61	86,88	119,79	70,17	94,58
200 x 300	66,91	99,82	50,20	74,61	86,88	119,79	70,17	94,58
200 x 350	80,99	120,04	55,64	82,16	102,87	141,92	77,52	104,04
200 x 400	80,99	120,04	55,64	82,16	102,87	141,92	77,52	104,04
250 x 50	47,08	73,36	36,56	58,48	64,92	91,20	54,40	76,32
250 x 75	47,08	73,36	36,56	58,48	65,81	92,09	55,29	77,21
250 x 100	47,08	73,36	36,56	58,48	65,81	92,09	55,29	77,21
250 x 125	55,32	84,68	40,59	63,75	74,05	103,41	59,32	82,48
250 x 150	55,32	84,68	40,59	63,75	74,05	103,41	59,32	82,48
250 x 200	64,06	96,96	47,41	71,82	84,03	116,93	67,38	91,79
250 x 250	78,52	117,96	53,23	80,15	100,40	139,84	75,11	102,03
250 x 300	78,52	117,96	53,23	80,15	100,40	139,84	75,11	102,03
250 x 350	96,98	144,58	65,25	94,65	121,89	169,49	90,16	119,56
250 x 400	96,98	144,58	65,25	94,65	121,89	169,49	90,16	119,56
300 x 50	47,08	73,36	36,56	58,48	64,92	91,20	54,40	76,32
300 x 75	47,08	73,36	36,56	58,48	65,81	92,09	55,29	77,21
300 x 100	47,08	73,36	36,56	58,48	65,81	92,09	55,29	77,21
300 x 125	55,32	84,68	40,59	63,75	74,05	103,41	59,32	82,48
300 x 150	55,32	84,68	40,59	63,75	74,05	103,41	59,32	82,48
300 x 200	64,06	96,96	47,41	71,82	84,03	116,93	67,38	91,79
300 x 250	78,52	117,96	53,23	80,15	100,40	139,84	75,11	102,03
300 x 300	78,52	117,96	53,23	80,15	100,40	139,84	75,11	102,03
300 x 350	96,98	144,58	65,25	94,65	121,89	169,49	90,16	119,56
300 x 400	96,98	144,58	65,25	94,65	121,89	169,49	90,16	119,56
350 x 50	55,28	85,76	38,73	62,39	73,12	103,60	56,57	80,23
350 x 75	55,28	85,76	38,73	62,39	74,01	104,49	57,46	81,12
350 x 100	55,28	85,76	38,73	62,39	74,01	104,49	57,46	81,12
350 x 125	64,40	98,76	42,98	68,07	83,13	117,49	61,71	86,80
350 x 150	64,40	98,76	42,98	68,07	84,37	118,73	62,95	88,04
350 x 200	75,24	114,29	50,01	76,54	95,21	134,26	69,98	96,51
350 x 250	94,10	141,67	62,42	91,83	115,98	163,55	84,30	113,71
350 x 300	94,10	141,67	62,42	91,83	115,98	163,55	84,30	113,71
350 x 350	103,18	156,07	70,98	103,29	128,09	180,98	95,89	128,20
350 x 400	103,18	156,07	70,98	103,29	128,09	180,98	95,89	128,20
400 x 50	55,28	85,76	38,73	62,39	74,01	104,49	57,46	81,12
400 x 75	55,28	85,76	38,73	62,39	74,01	104,49	57,46	81,12
400 x 100	55,28	85,76	38,73	62,39	74,01	104,49	57,46	81,12
400 x 125	64,40	98,76	42,98	68,07	83,13	117,49	61,71	86,80
400 x 150	64,40	98,76	42,98	68,07	84,37	118,73	62,95	88,04
400 x 200	75,24	114,29	50,01	76,54	95,21	134,26	69,98	96,51
400 x 250	94,10	141,67	62,42	91,83	115,98	163,55	84,30	113,71
400 x 300	94,10	141,67	62,42	91,83	115,98	163,55	84,30	113,71
400 x 350	103,18	156,07	70,98	103,29	128,09	180,98	95,89	128,20
400 x 400	103,18	156,07	70,98	103,29	128,09	180,98	95,89	128,20
450 x 50	58,87	92,30	40,91	66,30	77,60	111,03	59,64	85,03
450 x 75	58,87	92,30	40,91	66,30	77,60	111,03	59,64	85,03
450 x 100	58,87	92,30	40,91	66,30	77,60	111,03	59,64	85,03
450 x 125	75,57	116,09	45,37	72,40	94,30	134,82	64,10	91,13
450 x 150	75,57	116,09	45,37	72,40	95,54	136,06	65,34	92,37
450 x 200	80,02	123,12	52,61	81,26	99,99	143,09	72,58	101,23
450 x 250	99,88	152,38	61,60	93,52	121,76	174,26	83,48	115,40
450 x 300	99,88	152,38	61,60	93,52	121,76	174,26	83,48	115,40
450 x 350	116,38	177,49	74,45	109,64	141,29	202,40	99,36	134,55
450 x 400	116,38	177,49	74,45	109,64	141,29	202,40	99,36	134,55

€/ Unidad

## PLENUM PARA REJILLAS 31-45 Bastidor 20 mm

L x H mm	-PDL		-PDS		-PDL+RL		-PDS+RL	
	Sin aislar	Aislado	Sin aislar	Aislado	Sin aislar	Aislado	Sin aislar	Aislado
	500 x 50	58,87	92,30	40,91	66,30	77,60	111,03	59,64
500 x 75	58,87	92,30	40,91	66,30	77,60	111,03	59,64	85,03
500 x 100	58,87	92,30	40,91	66,30	77,60	111,03	59,64	85,03
500 x 125	75,57	116,09	45,37	72,40	94,30	134,82	64,10	91,13
500 x 150	75,57	116,09	45,37	72,40	95,54	136,06	65,34	92,37
500 x 200	80,02	123,12	52,61	81,26	99,99	143,09	72,58	101,23
500 x 250	99,88	152,38	61,60	93,52	121,76	174,26	83,48	115,40
500 x 300	99,88	152,38	61,60	93,52	121,76	174,26	83,48	115,40
500 x 350	116,38	177,49	74,45	109,64	141,29	202,40	99,36	134,55
500 x 400	116,38	177,49	74,45	109,64	141,29	202,40	99,36	134,55
600 x 50	68,25	106,98	53,55	80,69	86,98	125,71	72,28	99,42
600 x 75	68,25	106,98	53,55	80,69	86,98	125,71	72,28	99,42
600 x 100	68,25	106,98	53,55	80,69	86,98	125,71	72,28	99,42
600 x 125	80,15	124,53	59,34	88,31	98,88	143,26	78,07	107,04
600 x 150	80,15	124,53	59,34	88,31	100,12	144,50	79,31	108,28
600 x 200	95,73	147,12	70,72	101,49	115,70	167,09	90,69	121,46
600 x 250	105,66	163,12	82,42	116,84	127,54	185,00	104,30	138,72
600 x 300	105,66	163,12	82,42	116,84	127,54	185,00	104,30	138,72
600 x 350	131,09	201,47	89,56	127,64	156,00	226,38	114,47	152,55
600 x 400	131,09	201,47	89,56	127,64	156,00	226,38	114,47	152,55
700 x 50	76,14	121,45	57,95	88,58	94,87	140,18	76,68	107,31
700 x 75	76,14	121,45	57,95	88,58	94,87	140,18	76,68	107,31
700 x 100	76,14	121,45	57,95	88,58	94,87	140,18	76,68	107,31
700 x 125	89,35	141,46	64,19	97,02	108,08	160,19	82,92	115,75
700 x 150	89,35	141,46	64,19	97,02	109,32	161,43	84,16	116,99
700 x 200	106,48	167,01	75,98	111,02	126,45	186,98	95,95	130,99
700 x 250	124,93	195,82	88,54	128,00	146,81	217,70	110,42	149,88
700 x 300	124,93	195,82	88,54	128,00	146,81	217,70	110,42	149,88
700 x 350	145,03	227,42	96,55	140,43	169,94	252,33	121,46	165,34
700 x 400	145,03	227,42	96,55	140,43	169,94	252,33	121,46	165,34
800 x 50	76,14	121,45	57,95	88,58	94,87	140,18	76,68	107,31
800 x 75	76,14	121,45	57,95	88,58	94,87	140,18	76,68	107,31
800 x 100	76,14	121,45	57,95	88,58	94,87	140,18	76,68	107,31
800 x 125	89,35	141,46	64,19	97,02	108,08	160,19	82,92	115,75
800 x 150	89,35	141,46	64,19	97,02	109,32	161,43	84,16	116,99
800 x 200	106,48	167,01	75,98	111,02	126,45	186,98	95,95	130,99
800 x 250	124,93	195,82	88,54	128,00	146,81	217,70	110,42	149,88
800 x 300	124,93	195,82	88,54	128,00	146,81	217,70	110,42	149,88
800 x 350	145,03	227,42	96,55	140,43	169,94	252,33	121,46	165,34
800 x 400	145,03	227,42	96,55	140,43	169,94	252,33	121,46	165,34
900 x 50	84,10	136,00	62,39	96,54	102,83	154,73	81,12	115,27
900 x 75	84,10	136,00	62,39	96,54	102,83	154,73	81,12	115,27
900 x 100	84,10	136,00	62,39	96,54	102,83	154,73	81,12	115,27
900 x 125	111,44	177,38	69,06	105,77	130,17	196,11	87,79	124,50
900 x 150	111,44	177,38	69,06	105,77	131,41	197,35	89,03	125,74
900 x 200	134,15	212,15	81,29	120,59	154,12	232,12	101,26	140,56
900 x 250	146,55	232,78	94,71	139,20	168,43	254,66	116,59	161,08
900 x 300	146,55	232,78	94,71	139,20	168,43	254,66	116,59	161,08
900 x 350	158,99	253,49	103,58	153,28	183,90	278,40	128,49	178,19
900 x 400	158,99	253,49	103,58	153,28	183,90	278,40	128,49	178,19
1000 x 50	84,10	136,00	62,39	96,54	102,83	154,73	81,12	115,27
1000 x 75	84,10	136,00	62,39	96,54	102,83	154,73	81,12	115,27
1000 x 100	84,10	136,00	62,39	96,54	102,83	154,73	81,12	115,27
1000 x 125	111,44	177,38	69,06	105,77	130,17	196,11	87,79	124,50
1000 x 150	111,44	177,38	69,06	105,77	131,41	197,35	89,03	125,74
1000 x 200	134,15	212,15	81,29	120,59	156,03	234,03	103,17	142,47
1000 x 250	146,55	232,78	94,71	139,20	168,43	254,66	116,59	161,08
1000 x 300	146,55	232,78	94,71	139,20	168,43	254,66	116,59	161,08
1000 x 350	158,99	253,49	103,58	153,28	183,90	278,40	128,49	178,19
1000 x 400	158,99	253,49	103,58	153,28	183,90	278,40	128,49	178,19

€ / Unidad

**REJILLAS 31-45 Bastidor 24 mm**

L x H mm	Puede para techo					L x H mm	Puede para techo				
	31-45-B24	31-45-B24	31-45-B24	31-45-B24	31-45-B24		31-45-B24	31-45-B24	31-45-B24	31-45-B24	31-45-B24
	-MM	-O	-MM-O			-MM	-O	-MM-O			
200 x 50	27,71	34,20	-	-	15,45	500 x 50	43,76	52,56	-	-	15,52
200 x 75	30,66	37,15	43,19	49,68	15,84	500 x 75	48,72	57,52	69,62	78,42	15,93
200 x 100	33,97	40,46	46,07	52,56	16,24	500 x 100	55,64	64,44	76,57	85,37	16,32
200 x 125	38,46	45,33	51,09	57,96	17,57	500 x 125	63,75	72,95	85,77	94,97	17,64
200 x 150	41,41	48,28	54,57	61,44	17,96	500 x 150	68,69	77,89	91,82	101,02	18,03
200 x 200	50,38	57,64	64,64	71,90	18,75	500 x 200	84,89	94,47	110,68	120,26	18,82
200 x 250	57,83	65,47	73,95	81,59	19,53	500 x 250	97,98	107,95	126,18	136,15	19,60
200 x 300	65,30	73,34	83,29	91,33	20,32	500 x 300	111,06	121,41	141,81	152,16	20,39
200 x 350	72,79	81,21	92,65	101,07	21,10	500 x 350	124,17	134,92	157,57	168,32	21,18
200 x 400	82,06	90,86	103,78	112,58	21,89	500 x 400	140,67	153,04	176,85	189,22	21,97
250 x 50	29,71	36,58	-	-	15,46	600 x 50	48,32	59,14	-	-	15,56
250 x 75	32,92	39,79	46,85	53,72	15,85	600 x 75	53,79	64,61	77,83	88,65	15,94
250 x 100	36,79	43,66	50,37	57,24	16,25	600 x 100	61,83	72,65	86,03	96,85	16,33
250 x 125	41,81	49,07	56,00	63,26	17,57	600 x 125	71,00	82,21	96,48	107,69	17,67
250 x 150	45,02	52,28	59,85	67,11	17,98	600 x 150	76,51	87,72	103,30	114,51	18,06
250 x 200	55,09	62,73	71,21	78,85	18,76	600 x 200	94,89	106,49	124,41	136,01	18,84
250 x 250	63,59	71,63	81,39	89,43	19,55	600 x 250	109,61	121,59	141,98	153,96	19,64
250 x 300	71,87	80,29	91,74	100,16	20,33	600 x 300	124,33	136,70	159,70	172,07	20,41
250 x 350	80,17	88,97	102,13	110,93	21,12	600 x 350	139,08	151,85	177,57	190,34	21,21
250 x 400	90,30	99,50	114,34	123,54	21,90	600 x 400	157,73	172,12	199,50	213,89	21,98
300 x 50	31,73	38,99	-	-	15,48	700 x 50	56,25	68,72	-	-	15,58
300 x 75	35,21	42,47	50,53	57,79	15,88	700 x 75	62,64	75,11	89,50	101,97	15,97
300 x 100	39,63	46,89	54,67	61,93	16,26	700 x 100	72,12	84,59	99,28	111,75	16,36
300 x 125	45,18	52,82	60,93	68,57	17,58	700 x 125	82,74	95,59	111,37	124,22	17,68
300 x 150	48,68	56,32	65,15	72,79	17,98	700 x 150	89,16	102,01	119,30	132,15	18,07
300 x 200	59,83	67,87	77,82	85,86	18,78	700 x 200	110,43	123,68	143,70	156,95	18,87
300 x 250	69,14	77,56	89,01	97,43	19,56	700 x 250	127,49	141,12	164,05	177,68	19,66
300 x 300	78,23	87,03	99,75	108,55	20,34	700 x 300	144,58	158,59	184,58	198,59	20,44
300 x 350	87,35	96,55	111,18	120,38	21,13	700 x 350	161,68	176,09	205,28	219,69	21,23
300 x 400	98,56	108,14	124,69	134,27	21,91	700 x 400	183,24	199,27	230,62	246,65	22,01
350 x 50	33,76	41,40	-	-	15,49	800 x 50	60,82	74,10	-	-	15,61
350 x 75	37,52	45,16	54,23	61,87	15,89	800 x 75	67,78	81,06	103,14	116,42	16,00
350 x 100	42,47	50,11	58,97	66,61	16,28	800 x 100	78,35	91,63	113,40	126,68	16,39
350 x 125	48,58	56,62	65,89	73,93	17,60	800 x 125	90,05	103,73	126,83	140,51	17,71
350 x 150	52,36	60,40	70,50	78,54	17,99	800 x 150	97,02	110,70	135,57	149,25	18,10
350 x 200	64,58	73,00	84,44	92,86	18,78	800 x 200	120,46	134,52	162,67	176,73	18,88
350 x 250	74,73	83,53	96,69	105,49	19,57	800 x 250	139,17	153,61	185,33	199,77	19,68
350 x 300	84,64	93,84	108,47	117,67	20,36	800 x 300	157,88	172,72	208,05	222,89	20,47
350 x 350	94,57	104,15	120,34	129,92	21,14	800 x 350	176,60	191,82	230,98	246,20	21,26
350 x 400	106,86	116,83	135,16	145,13	21,93	800 x 400	200,34	217,18	259,08	275,92	22,04
400 x 50	36,06	44,10	-	-	15,51	900 x 50	69,04	83,15	-	-	15,64
400 x 75	40,10	48,14	58,22	66,26	15,90	900 x 75	76,91	91,02	115,07	129,18	16,02
400 x 100	45,58	53,62	63,57	71,61	16,29	900 x 100	88,91	103,02	126,90	141,01	16,42
400 x 125	52,22	60,64	71,11	79,53	17,62	900 x 125	102,06	116,54	141,97	156,45	17,74
400 x 150	56,28	64,70	76,08	84,50	18,00	900 x 150	109,94	124,42	151,80	166,28	18,14
400 x 200	69,60	78,40	91,32	100,12	18,79	900 x 200	136,27	151,14	182,21	197,08	18,91
400 x 250	80,31	89,51	104,35	113,55	19,57	900 x 250	157,32	172,58	207,65	222,91	19,70
400 x 300	91,06	100,64	117,19	126,77	20,37	900 x 300	178,41	194,06	233,20	248,85	20,48
400 x 350	101,82	111,79	130,12	140,09	21,16	900 x 350	199,49	215,52	258,95	274,98	21,29
400 x 400	115,41	127,01	145,99	157,59	21,94	900 x 400	226,12	243,79	290,46	308,13	22,06
450 x 50	41,65	50,07	-	-	15,52	1000 x 50	73,93	88,84	-	-	15,65
450 x 75	46,31	54,73	65,81	74,23	15,92	1000 x 75	82,34	97,25	123,30	138,21	16,04
450 x 100	52,70	61,12	72,16	80,58	16,30	1000 x 100	95,42	110,33	136,38	151,29	16,43
450 x 125	60,26	69,06	80,71	89,51	17,63	1000 x 125	109,68	124,97	152,73	168,02	17,77
450 x 150	64,93	73,73	86,41	95,21	18,02	1000 x 150	118,11	133,40	163,31	178,60	18,16
450 x 200	80,06	89,26	103,64	112,84	18,80	1000 x 200	146,60	162,29	196,40	212,09	18,94
450 x 250	92,31	101,89	118,42	128,00	19,59	1000 x 250	169,29	185,37	223,78	239,86	19,73
450 x 300	104,60	114,57	133,05	143,02	20,37	1000 x 300	192,00	208,46	251,40	267,86	20,51
450 x 350	116,88	127,23	147,74	158,09	21,18	1000 x 350	214,74	231,58	279,30	296,14	21,30
450 x 400	132,30	144,28	165,67	177,65	21,95	1000 x 400	243,52	262,00	313,45	331,93	22,08



## Serie 30

€/ Unidad

### PLENUM PARA REJILLAS REJILLAS 31-45 Bastidor 24 mm

L x H mm	-PDL		-PDS		-PDL+RL		-PDS+RL	
	Sin aislar	Aislado	Sin aislar	Aislado	Sin aislar	Aislado	Sin aislar	Aislado
	200 x 50	41,08	63,98	33,33	53,50	58,92	81,82	51,17
200 x 75	41,08	63,98	33,33	53,50	58,92	81,82	51,17	71,34
200 x 100	41,08	63,98	33,33	53,50	58,92	81,82	51,17	71,34
200 x 125	51,54	77,74	38,20	59,44	69,38	95,58	56,04	77,28
200 x 150	51,54	77,74	38,20	59,44	69,38	95,58	56,04	77,28
200 x 200	54,96	82,82	44,80	67,09	73,69	101,55	63,53	85,82
200 x 250	66,91	99,82	50,20	74,61	86,88	119,79	70,17	94,58
200 x 300	66,91	99,82	50,20	74,61	86,88	119,79	70,17	94,58
200 x 350	80,99	120,04	55,64	82,16	102,87	141,92	77,52	104,04
200 x 400	80,99	120,04	55,64	82,16	102,87	141,92	77,52	104,04
250 x 50	47,08	73,36	36,56	58,48	64,92	91,20	54,40	76,32
250 x 75	47,08	73,36	36,56	58,48	65,81	92,09	55,29	77,21
250 x 100	47,08	73,36	36,56	58,48	65,81	92,09	55,29	77,21
250 x 125	55,32	84,68	40,59	63,75	74,05	103,41	59,32	82,48
250 x 150	55,32	84,68	40,59	63,75	74,05	103,41	59,32	82,48
250 x 200	64,06	96,96	47,41	71,82	84,03	116,93	67,38	91,79
250 x 250	78,52	117,96	53,23	80,15	100,40	139,84	75,11	102,03
250 x 300	78,52	117,96	53,23	80,15	100,40	139,84	75,11	102,03
250 x 350	96,98	144,58	65,25	94,65	121,89	169,49	90,16	119,56
250 x 400	96,98	144,58	65,25	94,65	121,89	169,49	90,16	119,56
300 x 50	47,08	73,36	36,56	58,48	64,92	91,20	54,40	76,32
300 x 75	47,08	73,36	36,56	58,48	65,81	92,09	55,29	77,21
300 x 100	47,08	73,36	36,56	58,48	65,81	92,09	55,29	77,21
300 x 125	55,32	84,68	40,59	63,75	74,05	103,41	59,32	82,48
300 x 150	55,32	84,68	40,59	63,75	74,05	103,41	59,32	82,48
300 x 200	64,06	96,96	47,41	71,82	84,03	116,93	67,38	91,79
300 x 250	78,52	117,96	53,23	80,15	100,40	139,84	75,11	102,03
300 x 300	78,52	117,96	53,23	80,15	100,40	139,84	75,11	102,03
300 x 350	96,98	144,58	65,25	94,65	121,89	169,49	90,16	119,56
300 x 400	96,98	144,58	65,25	94,65	121,89	169,49	90,16	119,56
350 x 50	55,28	85,76	38,73	62,39	73,12	103,60	56,57	80,23
350 x 75	55,28	85,76	38,73	62,39	74,01	104,49	57,46	81,12
350 x 100	55,28	85,76	38,73	62,39	74,01	104,49	57,46	81,12
350 x 125	64,40	98,76	42,98	68,07	83,13	117,49	61,71	86,80
350 x 150	64,40	98,76	42,98	68,07	84,37	118,73	62,95	88,04
350 x 200	75,24	114,29	50,01	76,54	95,21	134,26	69,98	96,51
350 x 250	94,10	141,67	62,42	91,83	115,98	163,55	84,30	113,71
350 x 300	94,10	141,67	62,42	91,83	115,98	163,55	84,30	113,71
350 x 350	103,18	156,07	70,98	103,29	128,09	180,98	95,89	128,20
350 x 400	103,18	156,07	70,98	103,29	128,09	180,98	95,89	128,20
400 x 50	55,28	85,76	38,73	62,39	74,01	104,49	57,46	81,12
400 x 75	55,28	85,76	38,73	62,39	74,01	104,49	57,46	81,12
400 x 100	55,28	85,76	38,73	62,39	74,01	104,49	57,46	81,12
400 x 125	64,40	98,76	42,98	68,07	83,13	117,49	61,71	86,80
400 x 150	64,40	98,76	42,98	68,07	84,37	118,73	62,95	88,04
400 x 200	75,24	114,29	50,01	76,54	95,21	134,26	69,98	96,51
400 x 250	94,10	141,67	62,42	91,83	115,98	163,55	84,30	113,71
400 x 300	94,10	141,67	62,42	91,83	115,98	163,55	84,30	113,71
400 x 350	103,18	156,07	70,98	103,29	128,09	180,98	95,89	128,20
400 x 400	103,18	156,07	70,98	103,29	128,09	180,98	95,89	128,20
450 x 50	58,87	92,30	40,91	66,30	77,60	111,03	59,64	85,03
450 x 75	58,87	92,30	40,91	66,30	77,60	111,03	59,64	85,03
450 x 100	58,87	92,30	40,91	66,30	77,60	111,03	59,64	85,03
450 x 125	75,57	116,09	45,37	72,40	94,30	134,82	64,10	91,13
450 x 150	75,57	116,09	45,37	72,40	95,54	136,06	65,34	92,37
450 x 200	80,02	123,12	52,61	81,26	99,99	143,09	72,58	101,23
450 x 250	99,88	152,38	61,60	93,52	121,76	174,26	83,48	115,40
450 x 300	99,88	152,38	61,60	93,52	121,76	174,26	83,48	115,40
450 x 350	116,38	177,49	74,45	109,64	141,29	202,40	99,36	134,55
450 x 400	116,38	177,49	74,45	109,64	141,29	202,40	99,36	134,55

€/ Unidad

PLENUM PARA REJILLAS REJILLAS 31-45 Bastidor 24 mm								
L x H mm	-PDL	-PDL	-PDS	-PDS	-PDL+RL	-PDL+RL	-PDS+RL	-PDS+RL
	Sin aislar	Aislado	Sin aislar	Aislado	Sin aislar	Aislado	Sin aislar	Aislado
500 x 50	58,87	92,30	40,91	66,30	77,60	111,03	59,64	85,03
500 x 75	58,87	92,30	40,91	66,30	77,60	111,03	59,64	85,03
500 x 100	58,87	92,30	40,91	66,30	77,60	111,03	59,64	85,03
500 x 125	75,57	116,09	45,37	72,40	94,30	134,82	64,10	91,13
500 x 150	75,57	116,09	45,37	72,40	95,54	136,06	65,34	92,37
500 x 200	80,02	123,12	52,61	81,26	99,99	143,09	72,58	101,23
500 x 250	99,88	152,38	61,60	93,52	121,76	174,26	83,48	115,40
500 x 300	99,88	152,38	61,60	93,52	121,76	174,26	83,48	115,40
500 x 350	116,38	177,49	74,45	109,64	141,29	202,40	99,36	134,55
500 x 400	116,38	177,49	74,45	109,64	141,29	202,40	99,36	134,55
600 x 50	68,25	106,98	53,55	80,69	86,98	125,71	72,28	99,42
600 x 75	68,25	106,98	53,55	80,69	86,98	125,71	72,28	99,42
600 x 100	68,25	106,98	53,55	80,69	86,98	125,71	72,28	99,42
600 x 125	80,15	124,53	59,34	88,31	98,88	143,26	78,07	107,04
600 x 150	80,15	124,53	59,34	88,31	100,12	144,50	79,31	108,28
600 x 200	95,73	147,12	70,72	101,49	115,70	167,09	90,69	121,46
600 x 250	105,66	163,12	82,42	116,84	127,54	185,00	104,30	138,72
600 x 300	105,66	163,12	82,42	116,84	127,54	185,00	104,30	138,72
600 x 350	131,09	201,47	89,56	127,64	156,00	226,38	114,47	152,55
600 x 400	131,09	201,47	89,56	127,64	156,00	226,38	114,47	152,55
700 x 50	76,14	121,45	57,95	88,58	94,87	140,18	76,68	107,31
700 x 75	76,14	121,45	57,95	88,58	94,87	140,18	76,68	107,31
700 x 100	76,14	121,45	57,95	88,58	94,87	140,18	76,68	107,31
700 x 125	89,35	141,46	64,19	97,02	108,08	160,19	82,92	115,75
700 x 150	89,35	141,46	64,19	97,02	109,32	161,43	84,16	116,99
700 x 200	106,48	167,01	75,98	111,02	126,45	186,98	95,95	130,99
700 x 250	124,93	195,82	88,54	128,00	146,81	217,70	110,42	149,88
700 x 300	124,93	195,82	88,54	128,00	146,81	217,70	110,42	149,88
700 x 350	145,03	227,42	96,55	140,43	169,94	252,33	121,46	165,34
700 x 400	145,03	227,42	96,55	140,43	169,94	252,33	121,46	165,34
800 x 50	76,14	121,45	57,95	88,58	94,87	140,18	76,68	107,31
800 x 75	76,14	121,45	57,95	88,58	94,87	140,18	76,68	107,31
800 x 100	76,14	121,45	57,95	88,58	94,87	140,18	76,68	107,31
800 x 125	89,35	141,46	64,19	97,02	108,08	160,19	82,92	115,75
800 x 150	89,35	141,46	64,19	97,02	109,32	161,43	84,16	116,99
800 x 200	106,48	167,01	75,98	111,02	126,45	186,98	95,95	130,99
800 x 250	124,93	195,82	88,54	128,00	146,81	217,70	110,42	149,88
800 x 300	124,93	195,82	88,54	128,00	146,81	217,70	110,42	149,88
800 x 350	145,03	227,42	96,55	140,43	169,94	252,33	121,46	165,34
800 x 400	145,03	227,42	96,55	140,43	169,94	252,33	121,46	165,34
900 x 50	84,10	136,00	62,39	96,54	102,83	154,73	81,12	115,27
900 x 75	84,10	136,00	62,39	96,54	102,83	154,73	81,12	115,27
900 x 100	84,10	136,00	62,39	96,54	102,83	154,73	81,12	115,27
900 x 125	111,44	177,38	69,06	105,77	130,17	196,11	87,79	124,50
900 x 150	111,44	177,38	69,06	105,77	131,41	197,35	89,03	125,74
900 x 200	134,15	212,15	81,29	120,59	154,12	232,12	101,26	140,56
900 x 250	146,55	232,78	94,71	139,20	168,43	254,66	116,59	161,08
900 x 300	146,55	232,78	94,71	139,20	168,43	254,66	116,59	161,08
900 x 350	158,99	253,49	103,58	153,28	183,90	278,40	128,49	178,19
900 x 400	158,99	253,49	103,58	153,28	183,90	278,40	128,49	178,19
1000 x 50	84,10	136,00	62,39	96,54	102,83	154,73	81,12	115,27
1000 x 75	84,10	136,00	62,39	96,54	102,83	154,73	81,12	115,27
1000 x 100	84,10	136,00	62,39	96,54	102,83	154,73	81,12	115,27
1000 x 125	111,44	177,38	69,06	105,77	130,17	196,11	87,79	124,50
1000 x 150	111,44	177,38	69,06	105,77	131,41	197,35	89,03	125,74
1000 x 200	134,15	212,15	81,29	120,59	156,03	234,03	103,17	142,47
1000 x 250	146,55	232,78	94,71	139,20	168,43	254,66	116,59	161,08
1000 x 300	146,55	232,78	94,71	139,20	168,43	254,66	116,59	161,08
1000 x 350	158,99	253,49	103,58	153,28	183,90	278,40	128,49	178,19
1000 x 400	158,99	253,49	103,58	153,28	183,90	278,40	128,49	178,19

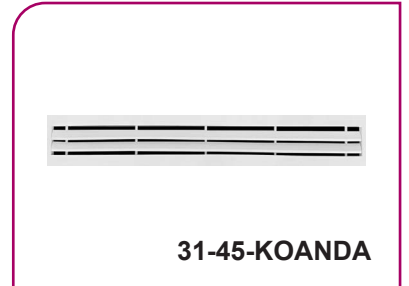


### Rejilla lineal de lamas fijas a 45°

#### Descripción del producto

Rejilla lineal para impulsión de aire en una dirección para instalación en techo, marca KOOLAIR, modelo **31-45-20-Koanda**, con lamas fijas a 45° y bastidor plano para enrasar con paramento de 20x1.5 mm. Acabado en aluminio anodizado o pintado en RAL a definir. Su ventaja principal es la obtención de efecto coanda o adherencia de vena de aire al techo (salida de aire horizontal) instalada la rejilla en techo, evitando de esta manera corrientes de aire molestas en zona de ocupación y logrando mayores alcances de vena de aire, si comparamos esta solución con la aplicación de rejillas convencionales en techo (por ej. simple/doble deflexión, ...).

Otra característica a destacar es su elevado grado estético, por su aspecto lineal continuo de sus lamas inclinadas que impide en gran medida la visión interior de conductos o plenums. Para asegurar una perfecta adherencia de la vena de aire al techo se recomienda el suministro e instalación de rejilla con su plenum de chapa de acero galvanizado estandarizado tipo PE.



#### Otros modelos

**31-45-20-Koanda.** Rejilla lineal de lamas fijas inclinadas a 45° para impulsión con efecto coanda, con bastidor de 20x1.5 mm.

**31-45-11-Koanda.** Rejilla lineal de lamas fijas inclinadas a 45° para impulsión con efecto coanda, con bastidor de 11x6 mm.

**31-45-Koanda-Placa.** Rejilla lineal de lamas fijas inclinadas a 45° para impulsión con efecto coanda, integrada en placa de LxH (600x600, 1200x300 mm...).

#### Fijaciones

Con clips. Necesario marco montaje (-MM).

T. Con tornillos. La rejilla dispone de taladros en bastidor para atornillar. Solo disponible para bastidor de 20 mm.

PM. Puente de montaje

PE21. Plenum de conexión lateral de chapa de acero galvanizado.

PE20. Plenum de conexión superior de chapa de acero galvanizado.

PDL. Plenum de conexión lateral de fijación a rejilla mediante puentes de montaje.

PDS. Plenum de conexión superior de fijación a rejilla mediante puentes de montaje.

#### Accesorios

(-RL.) Compuerta de regulación accesible desde el local en boca de conexión del plenum.

(-A.) Aislamiento interior del plenum.

(-O.) Compuerta regulación manual de lamas en oposición.

Nota: Posibilidad de formar líneas continuas (Longitud máxima por tramo 2000 mm).

**31-45-20-Koanda + PE21-RL**

NOMINAL (LxH)		1 BOCA	2 BOCAS	3 BOCAS
L	H	D		
<1200	53	100		
	81	160		
	109	200		
	165		200	
	207		250	
≥1200	53		100	
	81		160	
	109		250	
	165			250
	207			250

L = Longitud nominal (hueco)  
H = Altura nominal (hueco)

Unidad en mm.

**31-45-20**

**31-45-11-Koanda + PE21-RL**

NOMINAL (LxH)		1 BOCA	2 BOCAS	3 BOCAS
L	H	D		
<1200	47	100		
	75	160		
	103	200		
	159		200	
	201		250	
≥1200	47		100	
	75		160	
	103		250	
	159			250
	201			250

L = Longitud nominal (hueco)  
H = Altura nominal (hueco)

Unidad en mm.

**31-45-11**

## Serie 30

€/ Unidad

REJILLAS 31-45-KOANDA Bastidor 20 mm					
L x H mm	31-45-20	31-45-20	31-45-20	31-45-20	-PM
	-MM	-O	-MM-O		
200 x 53	33,48	39,97	-	-	15,84
200 x 81	36,82	43,31	48,92	55,41	16,24
200 x 109	41,33	48,20	53,96	60,83	17,57
200 x 165	53,27	60,53	67,53	74,79	18,75
200 x 207	60,72	68,36	76,84	84,48	19,53
250 x 53	37,10	43,97	-	-	15,85
250 x 81	40,97	47,84	54,55	61,42	16,25
250 x 109	46,01	53,27	60,20	67,46	17,57
250 x 165	59,29	66,93	75,41	83,05	18,76
250 x 207	67,77	75,81	85,57	93,61	19,55
300 x 53	40,60	47,86	-	-	15,88
300 x 81	45,00	52,26	60,04	67,30	16,26
300 x 109	50,57	58,21	66,32	73,96	17,58
300 x 165	65,20	73,24	83,19	91,23	18,78
300 x 207	74,47	82,89	94,34	102,76	19,56
350 x 53	44,08	51,72	-	-	15,89
350 x 81	49,03	56,67	65,53	73,17	16,28
350 x 109	55,13	63,17	72,44	80,48	17,60
350 x 165	71,09	79,51	90,95	99,37	18,78
350 x 207	81,17	89,97	103,13	111,93	19,57
400 x 53	47,84	55,88	-	-	15,90
400 x 81	53,30	55,88	65,83	73,87	16,29
400 x 109	59,95	68,37	78,84	87,26	17,62
400 x 165	77,24	86,04	98,96	107,76	18,79
400 x 207	87,90	97,10	122,61	131,81	19,57
450 x 53	50,68	59,10	-	-	15,92
450 x 81	55,33	63,75	74,79	83,21	16,30
450 x 109	69,24	78,04	89,69	98,49	17,63
450 x 165	88,95	98,15	112,53	121,73	18,80
450 x 207	101,14	110,72	139,43	149,01	19,59
500 x 53	53,93	62,73	-	-	15,93
500 x 81	58,86	67,66	79,79	88,59	16,32
500 x 109	73,83	83,03	95,85	105,05	17,64
500 x 165	94,89	104,47	120,68	130,26	18,82
500 x 207	107,87	117,84	136,07	146,04	19,60
600 x 53	60,75	71,57	-	-	15,94
600 x 81	66,21	77,03	90,41	101,23	16,33
600 x 109	83,32	94,53	108,80	120,01	17,67
600 x 165	107,05	118,65	136,57	148,17	18,84
600 x 207	121,64	133,62	168,61	180,59	19,64
700 x 53	70,99	83,46	-	-	15,97
700 x 81	77,35	89,82	104,51	116,98	16,36
700 x 109	97,33	110,18	113,08	138,81	17,68
700 x 165	124,82	138,07	158,09	171,34	18,87
700 x 207	141,73	155,36	195,22	208,85	19,66
800 x 53	77,71	90,99	-	-	16,00
800 x 81	84,61	97,89	119,66	132,94	16,39
800 x 109	106,72	120,40	143,50	157,18	17,71
800 x 165	136,88	150,94	179,09	193,15	18,88
800 x 207	155,42	169,86	220,09	234,53	19,68
900 x 53	95,93	110,04	-	-	16,02
900 x 81	107,84	121,95	145,83	159,94	16,42
900 x 109	120,91	135,39	160,82	175,30	17,74
900 x 165	154,82	169,69	200,76	215,63	18,91
900 x 207	175,67	190,93	246,85	262,11	19,70
1000 x 53	95,03	109,94	-	-	16,04
1000 x 81	116,34	131,25	157,30	172,21	16,43
1000 x 109	130,48	145,77	173,53	188,82	17,77
1000 x 165	167,07	182,76	216,87	232,56	18,94
1000 x 207	189,53	205,61	244,02	260,10	19,73

€ / Unidad

PLENUM PARA REJILLAS 31-45-KOANDA Bastidor 20 mm								
L x H mm	-PE21	-PE21	-PE20	-PE20	-PE21+RL	-PE21+RL	-PE20+RL	-PE20+RL
	Sin aislar	Aislado	Sin aislar	Aislado	Sin aislar	Aislado	Sin aislar	Aislado
200 x 53	41,08	63,98	33,33	53,50	58,92	81,82	51,17	71,34
200 x 81	41,08	63,98	33,33	53,50	58,92	81,82	51,17	71,34
200 x 109	51,54	77,74	38,20	59,44	69,38	95,58	56,04	77,28
200 x 165	54,96	82,82	44,80	67,09	73,69	101,55	63,53	85,82
200 x 207	66,91	99,82	50,20	74,61	86,88	119,79	70,17	94,58
250 x 53	47,08	73,36	36,56	58,48	65,81	92,09	55,29	77,21
250 x 81	47,08	73,36	36,56	58,48	65,81	92,09	55,29	77,21
250 x 109	55,32	84,68	40,59	63,75	74,05	103,41	59,32	82,48
250 x 165	64,06	96,96	47,41	71,82	84,03	116,93	67,38	91,79
250 x 207	78,52	117,96	53,23	80,15	100,40	139,84	75,11	102,03
300 x 53	47,08	73,36	36,56	58,48	65,81	92,09	55,29	77,21
300 x 81	47,08	73,36	36,56	58,48	65,81	92,09	55,29	77,21
300 x 109	55,32	84,68	40,59	63,75	74,05	103,41	59,32	82,48
300 x 165	64,06	96,96	47,41	71,82	84,03	116,93	67,38	91,79
300 x 207	78,52	117,96	53,23	80,15	100,40	139,84	75,11	102,03
350 x 53	55,28	85,76	38,73	62,39	74,01	104,49	57,46	81,12
350 x 81	55,28	85,76	38,73	62,39	74,01	104,49	57,46	81,12
350 x 109	64,40	98,76	42,98	68,07	83,13	117,49	61,71	86,80
350 x 165	75,24	114,29	50,01	76,54	95,21	134,26	69,98	96,51
350 x 207	94,10	141,67	62,42	91,83	115,98	163,55	84,30	113,71
400 x 53	55,28	85,76	38,73	62,39	74,01	104,49	57,46	81,12
400 x 81	55,28	85,76	38,73	62,39	74,01	104,49	57,46	81,12
400 x 109	64,40	98,76	42,98	68,07	83,13	117,49	61,71	86,80
400 x 165	75,24	114,29	50,01	76,54	95,21	134,26	69,98	96,51
400 x 207	94,10	141,67	62,42	91,83	115,98	163,55	84,30	113,71
450 x 53	58,87	92,30	40,91	66,30	77,60	111,03	59,64	85,03
450 x 81	58,87	92,30	40,91	66,30	77,60	111,03	59,64	85,03
450 x 109	75,57	116,09	45,37	72,40	94,30	134,82	64,10	91,13
450 x 165	80,02	123,12	52,61	81,26	99,99	143,09	72,58	101,23
450 x 207	99,88	152,38	61,60	93,52	121,76	174,26	83,48	115,40
500 x 53	58,87	92,30	40,91	66,30	77,60	111,03	59,64	85,03
500 x 81	58,87	92,30	40,91	66,30	77,60	111,03	59,64	85,03
500 x 109	75,57	116,09	45,37	72,40	94,30	134,82	64,10	91,13
500 x 165	80,02	123,12	52,61	81,26	99,99	143,09	72,58	101,23
500 x 207	99,88	152,38	61,60	93,52	121,76	174,26	83,48	115,40
600 x 53	68,25	106,98	53,55	80,69	86,98	125,71	72,28	99,42
600 x 81	68,25	106,98	53,55	80,69	86,98	125,71	72,28	99,42
600 x 109	80,15	124,53	59,34	88,31	98,88	143,26	78,07	107,04
600 x 165	95,73	147,12	70,72	101,49	115,70	167,09	90,69	121,46
600 x 207	105,66	163,12	82,42	116,84	127,54	185,00	104,30	138,72
700 x 53	76,14	121,45	57,95	88,58	94,87	140,18	76,68	107,31
700 x 81	76,14	121,45	57,95	88,58	94,87	140,18	76,68	107,31
700 x 109	89,35	141,46	64,19	97,02	108,08	160,19	82,92	115,75
700 x 165	106,48	167,01	75,98	111,02	126,45	186,98	95,95	130,99
700 x 207	124,93	195,82	88,54	128,00	146,81	217,70	110,42	149,88
800 x 53	76,14	121,45	57,95	88,58	94,87	140,18	76,68	107,31
800 x 81	76,14	121,45	57,95	88,58	94,87	140,18	76,68	107,31
800 x 109	89,35	141,46	64,19	97,02	108,08	160,19	82,92	115,75
800 x 165	106,48	167,01	75,98	111,02	126,45	186,98	95,95	130,99
800 x 207	124,93	195,82	88,54	128,00	146,81	217,70	110,42	149,88
900 x 53	84,10	136,00	62,39	96,54	102,83	154,73	81,12	115,27
900 x 81	84,10	136,00	62,39	96,54	102,83	154,73	81,12	115,27
900 x 109	111,44	177,38	69,06	105,77	130,17	196,11	87,79	124,50
900 x 165	134,15	212,15	81,29	120,59	154,12	232,12	101,26	140,56
900 x 207	146,55	232,78	94,71	139,20	168,43	254,66	116,59	161,08
1000 x 53	84,10	136,00	62,39	96,54	102,83	154,73	81,12	115,27
1000 x 81	84,10	136,00	62,39	96,54	102,83	154,73	81,12	115,27
1000 x 109	111,44	177,38	69,06	105,77	130,17	196,11	87,79	124,50
1000 x 165	134,15	212,15	81,29	120,59	156,03	234,03	103,17	142,47
1000 x 207	146,55	232,78	94,71	139,20	168,43	254,66	116,59	161,08

€/ Unidad

REJILLAS 31-45-KOANDA Bastidor 11 mm					
L x H mm	31-45-11	31-45-11	31-45-11	31-45-11	-PM
	-MM	-O	-MM-O		
200 x 47	28,43	34,92	-	-	15,45
200 x 75	32,70	39,19	45,23	51,72	15,84
200 x 103	40,08	46,95	52,71	59,58	17,57
200 x 159	51,29	58,55	65,55	72,81	18,75
200 x 201	58,20	65,84	74,32	81,96	19,53
250 x 47	31,22	38,09	-	-	15,46
250 x 75	36,01	42,88	49,94	56,81	15,85
250 x 103	44,47	51,73	58,66	65,92	17,57
250 x 159	57,00	64,64	73,12	80,76	18,76
250 x 201	64,72	72,76	82,52	90,56	19,55
300 x 47	33,85	41,11	-	-	15,48
300 x 75	39,20	46,46	54,52	61,78	15,88
300 x 103	48,72	56,36	64,47	72,11	17,58
300 x 159	62,59	70,63	80,58	88,62	18,78
300 x 201	71,13	79,55	91,00	99,42	19,56
350 x 47	36,48	44,12	-	-	15,49
350 x 75	42,35	49,99	59,06	66,70	15,89
350 x 103	52,96	61,00	70,27	78,31	17,60
350 x 159	68,16	76,58	88,02	96,44	18,78
350 x 201	77,50	86,30	99,46	108,26	19,57
400 x 47	42,35	50,39	-	-	15,51
400 x 75	49,24	57,28	67,36	75,40	15,90
400 x 103	61,88	70,30	80,77	89,19	17,62
400 x 159	79,86	88,66	101,58	110,38	18,79
400 x 201	95,95	105,15	119,99	129,19	19,57
450 x 47	45,12	53,54	-	-	15,52
450 x 75	52,55	60,97	72,05	80,47	15,92
450 x 103	66,26	75,06	86,71	95,51	17,63
450 x 159	85,62	94,82	109,20	118,40	18,80
450 x 201	102,50	112,08	128,61	138,19	19,59
500 x 47	47,77	56,57	-	-	15,52
500 x 75	55,73	64,53	76,63	85,43	15,93
500 x 103	70,51	79,71	92,53	101,73	17,64
500 x 159	91,22	100,80	117,01	126,59	18,82
500 x 201	108,92	118,89	137,12	147,09	19,60
600 x 47	53,10	63,92	-	-	15,56
600 x 75	62,15	72,97	86,19	97,01	15,94
600 x 103	79,10	90,31	104,58	115,79	17,67
600 x 159	102,50	114,10	132,02	143,62	18,84
600 x 201	121,81	133,79	154,18	166,16	19,64
700 x 47	62,04	74,51	-	-	15,58
700 x 75	72,81	85,28	99,67	112,14	15,97
700 x 103	93,20	106,05	121,83	134,68	17,68
700 x 159	127,78	141,03	161,05	174,30	18,87
700 x 201	145,02	158,65	181,58	195,21	19,66
800 x 47	67,43	80,71	-	-	15,61
800 x 75	79,25	92,53	114,61	127,89	16,00
800 x 103	101,78	115,46	138,56	152,24	17,71
800 x 159	139,05	153,11	181,26	195,32	18,88
800 x 201	157,91	172,35	204,07	218,51	19,68
900 x 47	76,62	90,73	-	-	15,64
900 x 75	90,33	104,44	128,49	142,60	16,02
900 x 103	116,60	131,08	156,51	170,99	17,74
900 x 159	160,62	175,49	206,56	221,43	18,91
900 x 201	182,71	197,97	233,04	248,30	19,70
1000 x 47	81,96	96,87	-	-	15,65
1000 x 75	96,76	111,67	137,72	152,63	16,04
1000 x 103	125,16	140,45	168,21	183,50	17,77
1000 x 159	171,87	187,56	221,67	237,36	18,94
1000 x 201	195,55	211,63	250,04	266,12	19,73

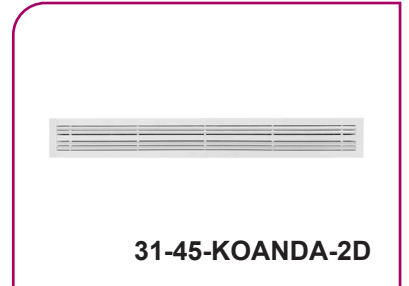
€/ Unidad

PLENUM PARA REJILLAS 31-45-KOANDA Bastidor 11 mm								
L x H mm	-PE21	-PE21	-PE20	-PE20	-PE21+RL	-PE21+RL	-PE20+RL	-PE20+RL
	Sin aislar	Aislado	Sin aislar	Aislado	Sin aislar	Aislado	Sin aislar	Aislado
200 x 47	41,08	63,98	33,33	53,50	58,92	81,82	51,17	71,34
200 x 75	41,08	63,98	33,33	53,50	58,92	81,82	51,17	71,34
200 x 103	51,54	77,74	38,20	59,44	69,38	95,58	56,04	77,28
200 x 159	54,96	82,82	44,80	67,09	73,69	101,55	63,53	85,82
200 x 201	66,91	99,82	50,20	74,61	86,88	119,79	70,17	94,58
250 x 47	47,08	73,36	36,56	58,48	64,92	91,20	54,40	76,32
250 x 75	47,08	73,36	36,56	58,48	65,81	92,09	55,29	77,21
250 x 103	55,32	84,68	40,59	63,75	74,05	103,41	59,32	82,48
250 x 159	64,06	96,96	47,41	71,82	84,03	116,93	67,38	91,79
250 x 201	78,52	117,96	53,23	80,15	100,40	139,84	75,11	102,03
300 x 47	47,08	73,36	36,56	58,48	64,92	91,20	54,40	76,32
300 x 75	47,08	73,36	36,56	58,48	65,81	92,09	55,29	77,21
300 x 103	55,32	84,68	40,59	63,75	74,05	103,41	59,32	82,48
300 x 159	64,06	96,96	47,41	71,82	84,03	116,93	67,38	91,79
300 x 201	78,52	117,96	53,23	80,15	100,40	139,84	75,11	102,03
350 x 47	55,28	85,76	38,73	62,39	73,12	103,60	56,57	80,23
350 x 75	55,28	85,76	38,73	62,39	74,01	104,49	57,46	81,12
350 x 103	64,40	98,76	42,98	68,07	83,13	117,49	61,71	86,80
350 x 159	75,24	114,29	50,01	76,54	95,21	134,26	69,98	96,51
350 x 201	94,10	141,67	62,42	91,83	115,98	163,55	84,30	113,71
400 x 47	55,28	85,76	38,73	62,39	74,01	104,49	57,46	81,12
400 x 75	55,28	85,76	38,73	62,39	74,01	104,49	57,46	81,12
400 x 103	64,40	98,76	42,98	68,07	83,13	117,49	61,71	86,80
400 x 159	75,24	114,29	50,01	76,54	95,21	134,26	69,98	96,51
400 x 201	94,10	141,67	62,42	91,83	115,98	163,55	84,30	113,71
450 x 47	58,87	92,30	40,91	66,30	77,60	111,03	59,64	85,03
450 x 75	58,87	92,30	40,91	66,30	77,60	111,03	59,64	85,03
450 x 103	75,57	116,09	45,37	72,40	94,30	134,82	64,10	91,13
450 x 159	80,02	123,12	52,61	81,26	99,99	143,09	72,58	101,23
450 x 201	99,88	152,38	61,60	93,52	121,76	174,26	83,48	115,40
500 x 47	58,87	92,30	40,91	66,30	77,60	111,03	59,64	85,03
500 x 75	58,87	92,30	40,91	66,30	77,60	111,03	59,64	85,03
500 x 103	75,57	116,09	45,37	72,40	94,30	134,82	64,10	91,13
500 x 159	80,02	123,12	52,61	81,26	99,99	143,09	72,58	101,23
500 x 201	99,88	152,38	61,60	93,52	121,76	174,26	83,48	115,40
600 x 47	68,25	106,98	53,55	80,69	86,98	125,71	72,28	99,42
600 x 75	68,25	106,98	53,55	80,69	86,98	125,71	72,28	99,42
600 x 103	80,15	124,53	59,34	88,31	98,88	143,26	78,07	107,04
600 x 159	95,73	147,12	70,72	101,49	115,70	167,09	90,69	121,46
600 x 201	105,66	163,12	82,42	116,84	127,54	185,00	104,30	138,72
700 x 47	76,14	121,45	57,95	88,58	94,87	140,18	76,68	107,31
700 x 75	76,14	121,45	57,95	88,58	94,87	140,18	76,68	107,31
700 x 103	89,35	141,46	64,19	97,02	108,08	160,19	82,92	115,75
700 x 159	106,48	167,01	75,98	111,02	126,45	186,98	95,95	130,99
700 x 201	124,93	195,82	88,54	128,00	146,81	217,70	110,42	149,88
800 x 47	76,14	121,45	57,95	88,58	94,87	140,18	76,68	107,31
800 x 75	76,14	121,45	57,95	88,58	94,87	140,18	76,68	107,31
800 x 103	89,35	141,46	64,19	97,02	108,08	160,19	82,92	115,75
800 x 159	106,48	167,01	75,98	111,02	126,45	186,98	95,95	130,99
800 x 201	124,93	195,82	88,54	128,00	146,81	217,70	110,42	149,88
900 x 47	84,10	136,00	62,39	96,54	102,83	154,73	81,12	115,27
900 x 75	84,10	136,00	62,39	96,54	102,83	154,73	81,12	115,27
900 x 103	111,44	177,38	69,06	105,77	130,17	196,11	87,79	124,50
900 x 159	134,15	212,15	81,29	120,59	154,12	232,12	101,26	140,56
900 x 201	146,55	232,78	94,71	139,20	168,43	254,66	116,59	161,08
1000 x 47	84,10	136,00	62,39	96,54	102,83	154,73	81,12	115,27
1000 x 75	84,10	136,00	62,39	96,54	102,83	154,73	81,12	115,27
1000 x 103	111,44	177,38	69,06	105,77	130,17	196,11	87,79	124,50
1000 x 159	134,15	212,15	81,29	120,59	156,03	234,03	103,17	142,47
1000 x 201	146,55	232,78	94,71	139,20	168,43	254,66	116,59	161,08

### Rejilla lineal de lamas fijas a 45° en 2 direcciones

#### Descripción del producto

Rejilla lineal para impulsión de aire en 2 direcciones para instalación en techo, marca KOOLAIR, modelo **31-45-20-Koanda-2D**, con lamas fijas a 45° y bastidor plano para enrasar con paramento de 20x1.5 mm. Acabado en aluminio anodizado o pintado en RAL a definir. Su ventaja principal es la obtención de efecto coanda o adherencia de vena de aire al techo (salida de aire horizontal) instalada la rejilla en techo, evitando de esta manera corrientes de aire molestas en zona de ocupación y logrando mayores alcances de vena de aire, si comparamos esta solución con la aplicación de rejillas convencionales en techo (por ej. simple/doble deflexión, ...). Otra característica a destacar es su elevado grado estético, por su aspecto lineal continuo de sus lamas inclinadas que impide en gran medida la visión interior de conductos o plenums. Para asegurar una perfecta adherencia de la vena de aire al techo se recomienda el suministro e instalación de rejilla con su plenum de chapa de acero galvanizado estandarizado tipo PE.



#### Otros modelos

**31-45-20-Koanda-2D.** Rejilla lineal de lamas fijas inclinadas a 45° para impulsión en 2 direcciones con efecto coanda, con bastidor de 20x1.5 mm.

**31-45-11-Koanda-2D.** Rejilla lineal de lamas fijas inclinadas a 45° para impulsión en 2 direcciones con efecto coanda, con bastidor de 11x5 mm.

**31-45-Koanda-Placa-2D.** Rejilla lineal de lamas fijas inclinadas a 45° para impulsión en 2 direcciones con efecto coanda, integrada en placa de LxH (600x600, 1200x300 mm...).

#### Fijaciones

Con clips. Necesario marco montaje (-MM).

**T.** Con tornillos. La rejilla dispone de taladros en bastidor para atornillar. Solo disponible para bastidor de 20 mm.

**PM.** Puente de montaje

**PE21.** Plenum de conexión lateral de chapa de acero galvanizado.

**PE20.** Plenum de conexión superior de chapa de acero galvanizado.

**PDL.** Plenum de conexión lateral de fijación a rejilla mediante puentes de montaje.

**PDS.** Plenum de conexión superior de fijación a rejilla mediante puentes de montaje.

#### Accesorios

(-RL.) Compuerta de regulación accesible desde el local en boca de conexión del plenum.

(-A.) Aislamiento interior del plenum.

(-O.) Compuerta regulación manual de lamas en oposición.

Nota: Posibilidad de formar líneas continuas (Longitud máxima por tramo 2000 mm).



31-45-20-Koanda-2D + PE21-RL

NOMINAL (LxH)		1 BOCA	2 BOCAS	3 BOCAS
L	H		D	
<1200	104	200		
	160	250		
	188		200	
	300		250	
	412		315	
≥1200	104		200	
	160		250	
	188		315	
	300			315
	412			350

L = Longitud nominal (hueco)  
H = Altura nominal (hueco)  
Unidad en mm.

**31-45-20-Koanda-2D + PE21**

31-45-11-Koanda-2D + PE21-RL

NOMINAL (LxH)		1 BOCA	2 BOCAS	3 BOCAS
L	H		D	
<1200	98	200		
	154	250		
	182		200	
	294		250	
	406		315	
≥1200	98		200	
	154		250	
	182		315	
	194			315
	406			350

L = Longitud nominal (hueco)  
H = Altura nominal (hueco)  
Unidad en mm.

**31-45-11-Koanda-2D + PE21**

## Serie 30

€/ Unidad

REJILLAS 31-45-KOANDA-2D Bastidor 20 mm					
L x H mm	31-45-20	31-45-20	31-45-20	31-45-20	-PM
	-MM	-O	-MM-O		
200 x 104	51,14	58,01	-	-	17,57
200 x 160	65,58	72,84	79,84	87,10	18,75
200 x 188	66,83	74,09	81,09	88,35	18,75
200 x 300	86,26	95,46	104,25	112,29	20,32
200 x 412	118,21	125,85	141,79	150,99	24,56
250 x 104	55,66	62,92	-	-	17,57
250 x 160	71,50	79,14	87,62	95,26	18,76
250 x 188	72,77	80,41	88,89	96,53	18,76
250 x 300	94,16	102,58	114,03	122,45	20,33
250 x 412	128,69	138,27	154,80	164,38	24,57
300 x 104	60,20	67,84	-	-	17,58
300 x 160	77,45	85,49	95,44	103,48	18,78
300 x 188	78,77	86,81	96,76	104,80	18,78
300 x 300	101,86	110,66	123,38	132,18	20,34
300 x 412	139,17	149,14	167,62	177,59	24,59
350 x 104	64,75	72,79	-	-	17,60
350 x 160	83,40	91,82	103,26	111,68	18,78
350 x 188	84,75	93,17	104,61	113,03	18,78
350 x 300	109,57	118,77	133,40	142,60	20,36
350 x 412	149,70	160,05	180,56	190,91	24,60
400 x 104	72,76	81,18	-	-	17,62
400 x 160	92,93	101,73	114,65	123,45	18,79
400 x 188	94,38	103,18	116,10	124,90	18,79
400 x 300	125,15	134,73	151,28	160,86	20,37
400 x 412	165,82	177,80	199,19	211,17	24,62
450 x 104	81,91	90,71	-	-	17,63
450 x 160	104,59	113,79	128,17	137,37	18,80
450 x 188	106,07	115,27	129,65	138,85	18,80
450 x 300	139,98	149,95	168,43	178,40	20,37
450 x 412	185,65	198,02	221,63	234,00	24,62
500 x 104	86,52	95,72	-	-	17,64
500 x 160	110,60	120,18	136,39	145,97	18,82
500 x 188	112,12	121,70	137,91	147,49	18,82
500 x 300	147,76	158,11	178,51	188,86	20,39
500 x 412	196,23	209,00	235,28	248,05	24,63
600 x 104	96,04	107,25	-	-	17,67
600 x 160	122,93	134,53	152,45	164,05	18,84
600 x 188	124,51	136,11	154,03	165,63	18,84
600 x 300	163,60	175,97	198,97	211,34	20,41
600 x 412	217,67	232,43	262,84	277,60	24,66
700 x 104	113,20	126,05	-	-	17,68
700 x 160	144,11	157,36	177,38	190,63	18,87
700 x 188	151,36	164,61	184,63	197,88	18,87
700 x 300	191,47	205,48	231,47	245,48	20,44
700 x 412	253,61	270,03	304,91	321,33	24,68
800 x 104	122,68	136,36	-	-	17,71
800 x 160	156,39	170,45	198,60	212,66	18,88
800 x 188	163,70	177,76	205,91	219,97	18,88
800 x 300	207,27	222,11	257,44	272,28	20,47
800 x 412	275,02	292,26	342,28	359,52	24,72
900 x 104	140,05	154,53	-	-	17,74
900 x 160	184,71	199,58	230,65	245,52	18,91
900 x 188	186,64	201,51	232,58	247,45	18,91
900 x 300	235,36	251,01	290,15	305,80	20,48
900 x 412	311,17	329,22	380,57	398,62	24,74
1000 x 104	149,79	165,08	-	-	17,77
1000 x 160	197,26	212,95	247,06	262,75	18,94
1000 x 188	199,25	214,94	249,05	264,74	18,94
1000 x 300	251,42	267,88	310,82	327,28	20,51
1000 x 412	332,82	351,68	408,34	427,20	24,77

€ / Unidad

PLENUM PARA REJILLAS 31-45-KOANDA-2D Bastidor 20 mm								
L x H mm	-PE21	-PE21	-PE20	-PE20	-PE21+RL	-PE21+RL	-PE20+RL	-PE20+RL
	Sin aislar	Aislado	Sin aislar	Aislado	Sin aislar	Aislado	Sin aislar	Aislado
200 x 104	51,54	77,74	38,20	59,44	69,38	95,58	56,04	77,28
200 x 160	54,96	82,82	44,80	67,09	73,69	101,55	63,53	85,82
200 x 188	54,96	82,82	44,80	67,09	73,69	101,55	63,53	85,82
200 x 300	66,91	99,82	50,20	74,61	86,88	119,79	70,17	94,58
200 x 412	88,68	131,79	61,10	89,75	110,56	153,67	82,98	111,63
250 x 104	55,32	84,68	40,59	63,75	74,05	103,41	59,32	82,48
250 x 160	55,32	96,96	47,41	71,82	75,29	116,93	67,38	91,79
250 x 188	64,06	96,96	47,41	71,82	84,03	116,93	67,38	91,79
250 x 300	78,52	117,96	53,23	80,15	100,40	139,84	75,11	102,03
250 x 412	105,69	158,20	71,14	103,05	130,60	183,11	96,05	127,96
300 x 104	55,32	84,68	40,59	63,75	74,05	103,41	59,32	82,48
300 x 160	64,06	96,96	47,41	71,82	84,03	116,93	67,38	91,79
300 x 188	64,06	96,96	47,41	71,82	84,03	116,93	67,38	91,79
300 x 300	78,52	117,96	53,23	80,15	100,40	139,84	75,11	102,03
300 x 412	105,69	158,20	71,14	103,05	130,60	183,11	96,05	127,96
350 x 104	64,40	98,76	42,98	68,07	83,13	117,49	61,71	86,80
350 x 160	75,24	114,29	50,01	76,54	95,21	134,26	69,98	96,51
350 x 188	75,24	114,29	50,01	76,54	95,21	134,26	69,98	96,51
350 x 300	94,10	141,67	62,42	91,83	115,98	163,55	84,30	113,71
350 x 412	119,32	180,43	77,32	112,50	144,23	205,34	102,23	137,41
400 x 104	64,40	98,76	42,98	68,07	83,13	117,49	61,71	86,80
400 x 160	75,24	114,29	50,01	76,54	95,21	134,26	69,98	96,51
400 x 188	75,24	114,29	50,01	76,54	95,21	134,26	69,98	96,51
400 x 300	94,10	141,67	62,42	91,83	115,98	163,55	84,30	113,71
400 x 412	119,32	180,43	77,32	112,50	144,23	205,34	102,23	137,41
450 x 104	75,57	116,09	45,37	72,40	94,30	134,82	64,10	91,13
450 x 160	80,02	123,12	52,61	81,26	99,99	143,09	72,58	101,23
450 x 188	80,02	123,12	52,61	81,26	99,99	143,09	72,58	101,23
450 x 300	99,88	152,38	61,60	93,52	121,76	174,26	83,48	115,40
450 x 412	134,46	205,19	83,67	122,12	159,37	230,10	108,58	147,03
500 x 104	75,57	116,09	45,37	72,40	94,30	134,82	64,10	91,13
500 x 160	80,02	123,12	52,61	81,26	99,99	143,09	72,58	101,23
500 x 188	80,02	123,12	52,61	81,26	99,99	143,09	72,58	101,23
500 x 300	99,88	152,38	61,60	93,52	121,76	174,26	83,48	115,40
500 x 412	134,46	205,19	83,67	122,12	159,37	230,10	108,58	147,03
600 x 104	80,15	124,53	59,34	88,31	98,88	143,26	78,07	107,04
600 x 160	95,73	147,12	70,72	101,49	115,70	167,09	90,69	121,46
600 x 188	95,73	147,12	70,72	101,49	115,70	167,09	90,69	121,46
600 x 300	105,66	163,12	82,42	116,84	127,54	185,00	104,30	138,72
600 x 412	157,77	239,34	96,74	138,48	182,68	264,25	121,65	163,39
700 x 104	89,35	141,46	64,19	97,02	108,08	160,19	82,92	115,75
700 x 160	106,48	167,01	75,98	111,02	126,45	186,98	95,95	130,99
700 x 188	106,48	167,01	75,98	111,02	126,45	186,98	95,95	130,99
700 x 300	124,93	195,82	88,54	128,00	146,81	217,70	110,42	149,88
700 x 412	173,44	268,60	104,60	152,92	198,35	293,51	129,51	177,83
800 x 104	89,35	141,46	64,19	97,02	108,08	160,19	82,92	115,75
800 x 160	106,48	167,01	75,98	111,02	126,45	186,98	95,95	130,99
800 x 188	106,48	167,01	75,98	111,02	126,45	186,98	95,95	130,99
800 x 300	124,93	195,82	88,54	128,00	146,81	217,70	110,42	149,88
800 x 412	173,44	268,60	104,60	152,92	198,35	293,51	129,51	177,83
900 x 104	111,44	177,38	69,06	105,77	130,17	196,11	87,79	124,50
900 x 160	134,15	212,15	81,29	120,59	154,12	232,12	101,26	140,56
900 x 188	134,15	212,15	81,29	120,59	154,12	232,12	101,26	140,56
900 x 300	146,55	232,78	94,71	139,20	168,43	254,66	116,59	161,08
900 x 412	189,13	297,98	120,21	175,15	214,04	322,89	145,12	200,06
1000 x 104	111,44	177,38	69,06	105,77	130,17	196,11	87,79	124,50
1000 x 160	134,15	212,15	81,29	120,59	156,03	234,03	103,17	142,47
1000 x 188	134,15	212,15	81,29	120,59	156,03	234,03	103,17	142,47
1000 x 300	146,55	232,78	94,71	139,20	168,43	254,66	116,59	161,08
1000 x 412	189,13	297,98	120,21	175,15	214,04	322,89	145,12	200,06

€/ Unidad

## REJILLAS 31-45-KOANDA-2D Bastidor 11 mm

L x H mm	31-45-11	31-45-11	31-45-11	31-45-11	-PM
	-MM	-O	-MM-O		
200 x 98	45,56	52,05	-	-	16,24
200 x 154	63,53	70,79	77,79	85,05	18,75
200 x 182	64,79	72,05	79,05	86,31	18,75
200 x 294	82,66	90,70	100,65	108,69	20,32
200 x 406	114,55	123,75	138,13	147,33	24,56
250 x 98	49,25	56,12	-	-	16,25
250 x 154	69,14	76,78	85,26	92,90	18,76
250 x 182	70,42	78,06	86,54	94,18	18,76
250 x 294	90,02	98,44	109,89	118,31	20,33
250 x 406	124,85	134,43	150,96	160,54	24,57
300 x 98	52,95	60,21	-	-	16,26
300 x 154	74,77	82,81	92,76	100,80	18,78
300 x 182	76,09	84,13	94,08	102,12	18,78
300 x 294	97,40	106,20	118,92	127,72	20,34
300 x 406	135,16	145,13	163,61	173,58	24,59
350 x 98	56,65	64,29	-	-	16,28
350 x 154	80,41	88,83	100,27	108,69	18,78
350 x 182	81,75	90,17	101,61	110,03	18,78
350 x 294	104,82	114,02	128,65	137,85	20,36
350 x 406	145,53	155,88	176,39	186,74	24,60
400 x 98	67,71	75,75	-	-	16,29
400 x 154	95,47	104,27	117,19	125,99	18,79
400 x 182	96,92	105,72	118,64	127,44	18,79
400 x 294	133,05	142,63	159,18	168,76	20,37
400 x 406	173,79	185,77	207,16	219,14	24,62
450 x 98	71,41	79,83	-	-	16,30
450 x 154	101,18	110,38	124,76	133,96	18,80
450 x 182	102,66	111,86	126,24	135,44	18,80
450 x 294	140,47	150,44	168,92	178,89	20,37
450 x 406	184,16	196,53	220,14	232,51	24,62
500 x 98	75,14	83,94	-	-	16,32
500 x 154	106,85	116,43	132,64	142,22	18,82
500 x 182	108,37	117,95	134,16	143,74	18,82
500 x 294	147,92	158,27	178,67	189,02	20,39
500 x 406	194,57	207,34	233,62	246,39	24,63
600 x 98	82,68	93,50	-	-	16,33
600 x 154	118,30	129,90	147,82	159,42	18,84
600 x 182	119,88	131,48	149,40	161,00	18,84
600 x 294	162,82	175,19	198,19	210,56	20,41
600 x 406	215,42	230,18	260,59	275,35	24,66
700 x 98	98,20	110,67	-	-	16,36
700 x 154	146,98	160,23	180,25	193,50	18,87
700 x 182	154,22	167,47	187,49	200,74	18,87
700 x 294	194,37	208,38	234,37	248,38	20,44
700 x 406	257,14	273,56	308,44	324,86	24,68
800 x 98	105,79	119,07	-	-	16,39
800 x 154	158,46	172,52	200,67	214,73	18,88
800 x 182	165,77	179,83	207,98	222,04	18,88
800 x 294	209,34	224,18	259,51	274,35	20,47
800 x 406	278,21	295,45	345,47	362,71	24,72
900 x 98	121,91	136,02	-	-	16,42
900 x 154	190,39	205,26	236,33	251,20	18,91
900 x 182	192,32	207,19	238,26	253,13	18,91
900 x 294	242,81	258,46	297,60	313,25	20,48
900 x 406	323,01	341,06	392,41	410,46	24,74
1000 x 98	129,57	144,48	-	-	16,43
1000 x 154	201,94	217,63	251,74	267,43	18,94
1000 x 182	203,93	219,62	253,73	269,42	18,94
1000 x 294	257,82	274,28	317,22	333,68	20,51
1000 x 406	344,31	363,17	419,83	438,69	24,77

€/ Unidad

PLENUM PARA REJILLAS 31-45-KOANDA-2D Bastidor 11 mm								
L x H mm	-PE21	-PE21	-PE20	-PE20	-PE21+RL	-PE21+RL	-PE20+RL	-PE20+RL
	Sin aislar	Aislado	Sin aislar	Aislado	Sin aislar	Aislado	Sin aislar	Aislado
200 x 98	41,08	63,98	33,33	53,50	58,92	81,82	51,17	71,34
200 x 154	54,96	82,82	44,80	67,09	73,69	101,55	63,53	85,82
200 x 182	54,96	82,82	44,80	67,09	73,69	101,55	63,53	85,82
200 x 294	66,91	99,82	50,20	74,61	86,88	119,79	70,17	94,58
200 x 406	88,68	131,79	61,10	89,75	110,56	153,67	82,98	111,63
250 x 98	47,08	73,36	36,56	58,48	65,81	92,09	55,29	77,21
250 x 154	55,32	96,96	47,41	71,82	75,29	116,93	67,38	91,79
250 x 182	64,06	96,96	47,41	71,82	84,03	116,93	67,38	91,79
250 x 294	78,52	117,96	53,23	80,15	100,40	139,84	75,11	102,03
250 x 406	105,69	158,20	71,14	103,05	130,60	183,11	96,05	127,96
300 x 98	47,08	73,36	36,56	58,48	65,81	92,09	55,29	77,21
300 x 154	64,06	96,96	47,41	71,82	84,03	116,93	67,38	91,79
300 x 182	64,06	96,96	47,41	71,82	84,03	116,93	67,38	91,79
300 x 294	78,52	117,96	53,23	80,15	100,40	139,84	75,11	102,03
300 x 406	105,69	158,20	71,14	103,05	130,60	183,11	96,05	127,96
350 x 98	55,28	85,76	38,73	62,39	74,01	104,49	57,46	81,12
350 x 154	75,24	114,29	50,01	76,54	95,21	134,26	69,98	96,51
350 x 182	75,24	114,29	50,01	76,54	95,21	134,26	69,98	96,51
350 x 294	94,10	141,67	62,42	91,83	115,98	163,55	84,30	113,71
350 x 406	119,32	180,43	77,32	112,50	144,23	205,34	102,23	137,41
400 x 98	55,28	85,76	38,73	62,39	74,01	104,49	57,46	81,12
400 x 154	75,24	114,29	50,01	76,54	95,21	134,26	69,98	96,51
400 x 182	75,24	114,29	50,01	76,54	95,21	134,26	69,98	96,51
400 x 294	94,10	141,67	62,42	91,83	115,98	163,55	84,30	113,71
400 x 406	119,32	180,43	77,32	112,50	144,23	205,34	102,23	137,41
450 x 98	58,87	92,30	40,91	66,30	77,60	111,03	59,64	85,03
450 x 154	80,02	123,12	52,61	81,26	99,99	143,09	72,58	101,23
450 x 182	80,02	123,12	52,61	81,26	99,99	143,09	72,58	101,23
450 x 294	99,88	152,38	61,60	93,52	121,76	174,26	83,48	115,40
450 x 406	134,46	205,19	83,67	122,12	159,37	230,10	108,58	147,03
500 x 98	58,87	92,30	40,91	66,30	77,60	111,03	59,64	85,03
500 x 154	80,02	123,12	52,61	81,26	99,99	143,09	72,58	101,23
500 x 182	80,02	123,12	52,61	81,26	99,99	143,09	72,58	101,23
500 x 294	99,88	152,38	61,60	93,52	121,76	174,26	83,48	115,40
500 x 406	134,46	205,19	83,67	122,12	159,37	230,10	108,58	147,03
600 x 98	68,25	106,98	53,55	80,69	86,98	125,71	72,28	99,42
600 x 154	95,73	147,12	70,72	101,49	115,70	167,09	90,69	121,46
600 x 182	95,73	147,12	70,72	101,49	115,70	167,09	90,69	121,46
600 x 294	105,66	163,12	82,42	116,84	127,54	185,00	104,30	138,72
600 x 406	157,77	239,34	96,74	138,48	182,68	264,25	121,65	163,39
700 x 98	76,14	121,45	57,95	88,58	94,87	140,18	76,68	107,31
700 x 154	106,48	167,01	75,98	111,02	126,45	186,98	95,95	130,99
700 x 182	106,48	167,01	75,98	111,02	126,45	186,98	95,95	130,99
700 x 294	124,93	195,82	88,54	128,00	146,81	217,70	110,42	149,88
700 x 406	173,44	268,60	104,60	152,92	198,35	293,51	129,51	177,83
800 x 98	76,14	121,45	57,95	88,58	94,87	140,18	76,68	107,31
800 x 154	106,48	167,01	75,98	111,02	126,45	186,98	95,95	130,99
800 x 182	106,48	167,01	75,98	111,02	126,45	186,98	95,95	130,99
800 x 294	124,93	195,82	88,54	128,00	146,81	217,70	110,42	149,88
800 x 406	173,44	268,60	104,60	152,92	198,35	293,51	129,51	177,83
900 x 98	84,10	136,00	62,39	96,54	102,83	154,73	81,12	115,27
900 x 154	134,15	212,15	81,29	120,59	154,12	232,12	101,26	140,56
900 x 182	134,15	212,15	81,29	120,59	154,12	232,12	101,26	140,56
900 x 294	146,55	232,78	94,71	139,20	168,43	254,66	116,59	161,08
900 x 406	189,13	297,98	120,21	175,15	214,04	322,89	145,12	200,06
1000 x 98	84,10	136,00	62,39	96,54	102,83	154,73	81,12	115,27
1000 x 154	134,15	212,15	81,29	120,59	156,03	234,03	103,17	142,47
1000 x 182	134,15	212,15	81,29	120,59	156,03	234,03	103,17	142,47
1000 x 294	146,55	232,78	94,71	139,20	168,43	254,66	116,59	161,08
1000 x 406	189,13	297,98	120,21	175,15	214,04	322,89	145,12	200,06

### Rejilla lineal de bastidor oculto

#### Descripción del producto

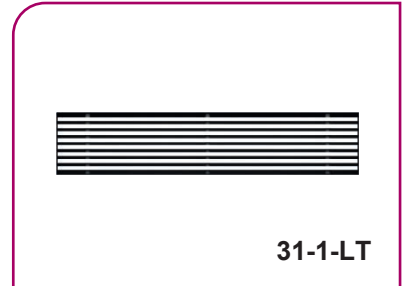
Rejilla lineal para impulsión o retorno de aire de bastidor perimetral oculto, marca KOOLAIR, modelo **31-1-LT** de dimensiones LxH (mm), con lamas fijas horizontales (deflexión 0°), para instalación en techo continuo o pared. Paquete aleteado desmontable manualmente mediante clips de presión, accediendo al interior de la unidad o conducto para su limpieza, empleo como registro, acceder a manta filtrante...

Se caracteriza por la ausencia de perfilera vista quedando solo visible las lamas horizontales de la rejilla, proporcionando un alto nivel estético al conjunto.

Puede incorporar compuerta de regulación (-O) y lamas verticales móviles individualmente como segunda deflexión (-G).

Acabado aluminio anodizado o pintado en RAL a definir. Bastidor y piezas auxiliares pintados en negro RAL9005 para una vez instalada impedir que destaque su visión desde local.

Posibilidad de formar líneas continuas de longitud determinada compuesta por tramos preparados en su fabricación para unir en obra. Ejecución de esquinas a grados a determinar de instalación en techo o pared con el objetivo de continuar con la ejecución lineal de la rejilla. Longitud máxima por tramo 2000 mm.



#### Otros modelos

**31-15-LT.** Rejilla lineal de bastidor oculto de lamas fijas (deflexión 15°).

**31-1/15-G.** Rejilla lineal de lamas fijas (deflexión 0° o 15°), con segunda deflexión de lamas verticales móviles individualmente.

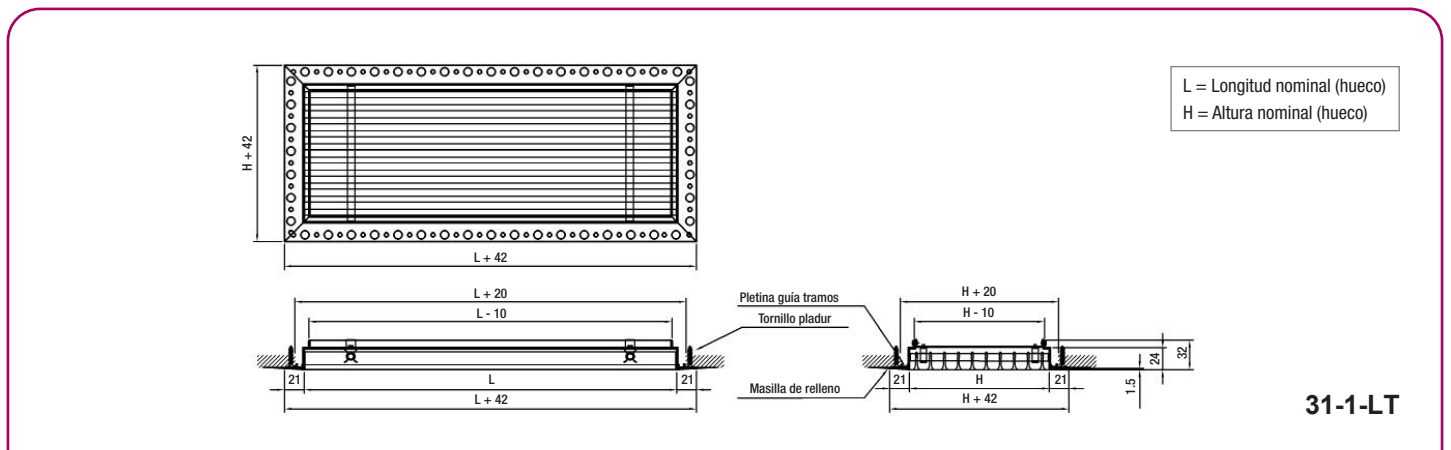
#### Fijaciones

Diseño estándar. Con bastidor especialmente diseñado para facilitar la labor de su fijación al paramento y remate del mismo, haciendo uso de pasta de pladur o similar para su ocultación.

**-PFL.** Con plenum fijo de conexión lateral de chapa de acero galvanizado. (-A aislado interiormente).

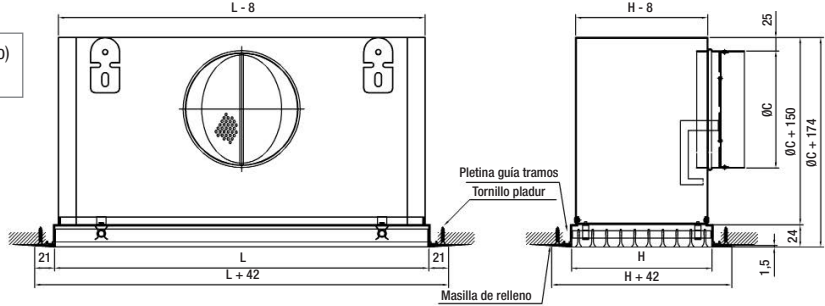
**-PFS.** Con plenum fijo de conexión superior de chapa de acero galvanizado. (-A aislado interiormente).

#### Dimensiones genéricas

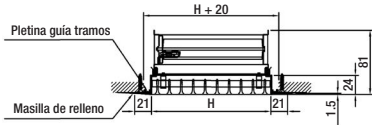


L = Longitud nominal (hueco)  
H = Altura nominal (hueco)

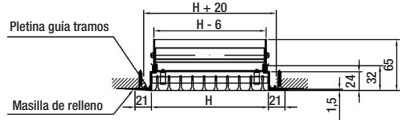
Para L > 1199 2 bocas



**31-1-LT+PL**



**31-1-LT+O**



**31-1-LT+G**



## Serie 30

€/ Unidad

REJILLAS LINEALES DE BASTIDOR OCULTO							
LxH mm	31-1-LT	31-1-LT-G	31-1-LT-G	31-1-LT-O	31-1-LT-G-O	31-1-LT-G-O	Chapa perforada
	31-15-LT	31-15-LT-G	31-15-LT-G	31-15-LT-O	31-15-LT-G-O	31-15-LT-G-O	
G RAL-9005 mate				G RAL-9005 mate			
200 x 50	47,83	56,42	56,65	-	-	-	13,84
200 x 75	51,83	61,28	61,65	64,36	73,81	74,18	14,51
200 x 100	54,46	64,78	65,26	66,56	76,88	77,36	15,21
200 x 125	61,03	72,21	72,81	73,66	84,84	85,44	15,89
200 x 150	65,17	77,24	77,96	78,33	90,40	91,12	16,58
200 x 200	76,14	90,01	90,99	90,40	104,27	105,25	17,95
200 x 250	84,81	100,49	101,72	100,93	116,61	117,84	19,52
200 x 300	97,14	114,65	116,14	115,13	132,64	134,13	21,79
200 x 350	109,72	129,11	130,84	129,58	148,97	150,70	24,05
200 x 400	119,91	141,20	143,19	141,63	162,92	164,91	26,66
250 x 50	51,27	61,15	61,44	-	-	-	14,65
250 x 75	55,46	66,38	66,82	69,39	80,31	80,75	15,43
250 x 100	58,30	70,27	70,86	71,88	83,85	84,44	16,21
250 x 125	65,45	78,48	79,21	79,64	92,67	93,40	16,99
250 x 150	69,78	83,87	84,77	84,61	98,70	99,60	17,76
250 x 200	81,63	97,88	99,08	97,75	114,00	115,20	19,52
250 x 250	91,90	110,33	111,85	109,70	128,13	129,65	22,53
250 x 300	105,20	125,86	127,68	125,07	145,73	147,55	25,20
250 x 350	118,77	141,68	143,81	140,73	163,64	165,77	27,89
250 x 400	129,37	154,56	157,00	153,41	178,60	181,04	30,55
300 x 50	54,69	66,26	66,63	-	-	-	15,47
300 x 75	59,10	71,97	72,53	74,42	87,29	87,85	16,34
300 x 100	62,15	76,34	77,09	77,19	91,38	92,13	17,21
300 x 125	69,88	85,39	86,35	85,63	101,14	102,10	18,08
300 x 150	74,41	91,25	92,40	90,88	107,72	108,87	18,94
300 x 200	87,87	107,42	108,96	105,86	125,41	126,95	21,79
300 x 250	98,76	121,06	123,00	118,63	140,93	142,87	25,20
300 x 300	113,04	138,12	140,43	134,56	159,64	161,95	28,29
300 x 350	127,60	155,52	158,22	151,43	179,35	182,05	31,38
300 x 400	138,82	169,61	172,71	164,95	195,74	198,84	34,45
350 x 50	58,16	71,09	71,50	-	-	-	16,28
350 x 75	62,76	77,16	77,79	79,47	93,87	94,50	17,25
350 x 100	66,01	81,91	82,77	82,51	98,41	99,27	18,21
350 x 125	74,32	91,71	92,79	91,63	109,02	110,10	19,17
350 x 150	79,31	98,22	99,52	97,45	116,36	117,66	20,57
350 x 200	94,12	116,10	117,84	113,98	135,96	137,70	24,05
350 x 250	105,62	130,73	132,93	127,58	152,69	154,89	27,89
350 x 300	120,90	149,17	151,82	144,73	173,00	175,65	31,38
350 x 350	136,46	167,96	171,06	162,23	193,73	196,83	34,86
350 x 400	148,29	183,05	186,60	176,59	211,35	214,90	38,35
400 x 50	61,86	76,51	77,00	-	-	-	17,45
400 x 75	66,67	83,08	83,83	84,79	101,20	101,95	18,49
400 x 100	70,12	88,28	89,30	88,11	106,27	107,29	19,55
400 x 125	79,01	98,94	100,23	97,90	117,83	119,12	20,82
400 x 150	84,81	106,54	108,10	104,61	126,34	127,90	22,77
400 x 200	100,60	125,96	128,05	122,32	147,68	149,77	26,66
400 x 250	112,51	141,54	144,16	136,55	165,58	168,20	30,55
400 x 300	128,78	161,53	164,68	154,91	187,66	190,81	34,45
400 x 350	145,31	181,86	185,53	173,61	210,16	213,83	38,35
400 x 400	158,01	198,41	202,61	188,59	228,99	233,19	42,57
450 x 50	65,34	81,43	81,98	-	-	-	18,26
450 x 75	70,34	88,34	89,19	89,84	107,84	108,69	19,40
450 x 100	74,01	93,94	95,06	93,47	113,40	114,52	20,54
450 x 125	83,99	105,88	107,30	104,44	126,33	127,75	22,46
450 x 150	90,10	113,97	115,67	111,58	135,45	137,15	24,61
450 x 200	106,87	134,73	137,03	130,45	158,31	160,61	28,94
450 x 250	119,41	151,31	154,21	145,52	177,42	180,32	33,23
450 x 300	136,67	172,68	176,16	165,12	201,13	204,61	37,53
450 x 350	154,18	194,36	198,43	185,04	225,22	229,29	41,84
450 x 400	167,49	211,92	216,57	200,86	245,29	249,94	46,47

€ / Unidad

REJILLAS LINEALES DE BASTIDOR OCULTO							
LxH mm	31-1-LT	31-1-LT-G	31-1-LT-G	31-1-LT-O	31-1-LT-G-O	31-1-LT-G-O	Chapa perforada
	31-15-LT	31-15-LT-G	31-15-LT-G	31-15-LT-O	31-15-LT-G-O	31-15-LT-G-O	
G RAL-9005 mate				G RAL-9005 mate			
500 x 50	74,15	92,01	92,62	-	-	-	19,08
500 x 75	79,76	99,81	100,77	100,66	120,71	121,67	20,32
500 x 100	84,06	106,33	107,62	104,99	127,26	128,55	21,76
500 x 125	95,51	119,99	121,61	117,53	142,01	143,63	24,11
500 x 150	102,36	129,08	131,05	125,49	152,21	154,18	26,47
500 x 200	120,95	152,21	154,84	146,74	178,00	180,63	31,18
500 x 250	134,91	170,77	174,07	163,11	198,97	202,27	35,89
500 x 300	154,00	194,56	198,55	184,75	225,31	229,30	40,61
500 x 350	173,33	218,63	223,28	206,73	252,03	256,68	45,33
500 x 400	188,10	238,22	243,53	224,28	274,40	279,71	50,38
600 x 50	81,42	102,63	103,36	-	-	-	21,05
600 x 75	87,45	111,29	112,44	111,49	135,33	136,48	22,46
600 x 100	92,93	119,42	120,98	117,13	143,62	145,18	25,00
600 x 125	105,77	134,92	136,89	131,25	160,40	162,37	27,76
600 x 150	113,23	145,07	147,45	140,02	171,86	174,24	30,54
600 x 200	133,79	171,09	174,27	163,31	200,61	203,79	36,06
600 x 250	149,01	191,84	195,84	181,38	224,21	228,21	41,60
600 x 300	170,06	218,53	223,33	205,43	253,90	258,70	47,11
600 x 350	191,39	245,56	251,18	229,88	284,05	289,67	52,64
600 x 400	207,40	267,38	273,82	249,17	309,15	315,59	58,50
700 x 50	88,53	113,19	114,07	-	-	-	22,70
700 x 75	95,08	122,81	124,16	121,94	149,67	151,02	24,74
700 x 100	101,66	132,49	134,31	128,82	159,65	161,47	27,91
700 x 125	115,87	149,82	152,12	144,50	178,45	180,75	31,07
700 x 150	123,95	161,05	163,82	154,09	191,19	193,96	34,24
700 x 200	146,50	189,97	193,69	179,77	223,24	226,96	40,59
700 x 250	162,96	212,90	217,58	199,52	249,46	254,14	46,93
700 x 300	185,99	242,50	248,14	225,99	282,50	288,14	53,27
700 x 350	209,28	272,47	279,06	252,88	316,07	322,66	59,62
700 x 400	226,52	296,49	304,04	273,90	343,87	351,42	66,29
800 x 50	95,73	123,99	125,00	-	-	-	24,33
800 x 75	103,30	135,07	136,63	138,66	170,43	171,99	27,21
800 x 100	110,50	145,82	147,91	145,55	180,87	182,96	30,79
800 x 125	126,05	164,93	167,56	162,83	201,71	204,34	34,37
800 x 150	134,76	177,24	180,42	173,31	215,79	218,97	37,95
800 x 200	159,28	209,05	213,32	201,49	251,26	255,53	45,11
800 x 250	176,99	234,16	239,53	223,15	280,32	285,69	52,29
800 x 300	201,99	266,68	273,14	252,16	316,85	323,31	59,44
800 x 350	227,28	299,62	307,18	281,66	354,00	361,56	66,59
800 x 400	245,75	325,84	334,50	304,49	384,58	393,24	74,09
900 x 50	108,34	140,36	141,49	-	-	-	25,96
900 x 75	117,32	153,29	155,03	155,48	191,45	193,19	29,71
900 x 100	125,56	165,51	167,89	163,55	203,50	205,88	33,70
900 x 125	142,89	186,85	189,84	182,80	226,76	229,75	37,67
900 x 150	152,62	200,62	204,21	194,48	242,48	246,07	41,67
900 x 200	179,95	236,16	240,98	225,89	282,10	286,92	49,64
900 x 250	199,72	264,28	270,34	250,05	314,61	320,67	57,63
900 x 300	227,53	300,53	307,82	282,32	355,32	362,61	65,59
900 x 350	255,60	337,22	345,74	315,06	396,68	405,20	73,56
900 x 400	276,17	366,52	376,28	340,51	430,86	440,62	81,89
1000 x 50	115,76	151,65	152,90	-	-	-	27,80
1000 x 75	125,75	166,04	167,99	166,71	207,00	208,95	32,20
1000 x 100	134,62	179,35	181,98	175,58	220,31	222,94	36,58
1000 x 125	153,30	202,49	205,81	196,35	245,54	248,86	40,99
1000 x 150	163,65	217,33	221,34	208,85	262,53	266,54	45,39
1000 x 200	192,96	255,78	261,15	242,76	305,58	310,95	54,17
1000 x 250	213,98	286,05	292,79	268,47	340,54	347,28	62,96
1000 x 300	243,76	325,26	333,38	303,16	384,66	392,78	71,76
1000 x 350	273,82	364,88	374,37	338,38	429,44	438,93	80,55
1000 x 400	295,63	396,39	407,25	365,56	466,32	477,18	89,67

€/ Unidad

REJILLAS LINEALES DE BASTIDOR OCULTO					
LxH mm	-PFL		-PFS		Regulación Plénum
	Sin Aislar	Aislado	Sin Aislar	Aislado	
200 x 50	44,58	59,59	52,11	64,72	17,84
200 x 75	46,33	62,04	54,17	67,28	17,84
200 x 100	48,08	64,48	56,25	69,89	17,84
200 x 125	49,84	66,94	58,42	72,56	17,84
200 x 150	51,57	69,37	60,61	75,26	17,84
200 x 200	59,86	80,45	66,84	82,51	18,73
200 x 250	68,96	92,83	73,24	89,92	19,97
200 x 300	72,83	98,43	78,48	96,18	19,97
200 x 350	84,07	114,01	86,00	104,71	21,88
200 x 400	88,43	120,34	91,79	111,53	21,88
250 x 50	46,39	62,49	53,95	67,25	17,84
250 x 75	52,52	70,51	57,90	71,79	18,73
250 x 100	54,44	73,26	60,29	74,71	18,73
250 x 125	56,33	76,00	62,67	77,65	18,73
250 x 150	58,25	78,73	65,01	80,57	18,73
250 x 200	67,77	91,65	72,01	88,69	19,97
250 x 250	78,88	106,99	80,45	98,25	21,88
250 x 300	83,17	113,35	86,22	105,16	21,88
250 x 350	97,87	133,82	95,50	115,57	24,91
250 x 400	102,79	141,07	101,49	122,68	24,91
300 x 50	48,21	65,38	56,01	70,03	17,84
300 x 75	54,60	73,89	60,18	74,82	18,73
300 x 100	56,60	76,77	62,72	77,97	18,73
300 x 125	58,59	79,63	65,27	81,12	18,73
300 x 150	60,57	82,50	67,78	84,25	18,73
300 x 200	70,44	96,06	75,99	93,71	19,97
300 x 250	81,98	112,17	84,99	103,93	21,88
300 x 300	86,41	118,78	91,33	111,51	21,88
300 x 350	101,65	140,17	101,16	122,57	24,91
300 x 400	106,69	147,69	107,71	130,35	24,91
350 x 50	50,01	68,28	58,13	72,85	17,84
350 x 75	56,69	77,26	62,48	77,87	18,73
350 x 100	58,76	80,26	65,17	81,22	18,73
350 x 125	60,82	83,25	67,87	84,60	18,73
350 x 150	68,56	93,86	72,86	90,24	19,97
350 x 200	73,13	100,48	80,00	98,74	19,97
350 x 250	85,10	117,36	89,57	109,62	21,88
350 x 300	89,67	124,23	96,46	117,86	21,88
350 x 350	105,43	146,55	106,80	129,57	24,91
350 x 400	110,61	154,31	113,90	138,02	24,91
400 x 50	56,64	77,53	62,22	77,64	18,73
400 x 75	58,78	80,65	65,09	81,23	18,73
400 x 100	60,92	83,77	67,96	84,81	18,73
400 x 125	63,04	86,90	71,04	88,61	18,73
400 x 150	71,09	98,03	76,65	94,95	19,97
400 x 200	75,80	104,92	84,34	104,10	19,97
400 x 250	88,21	122,55	94,11	115,31	21,88
400 x 300	92,93	129,67	101,54	124,20	21,88
400 x 350	109,20	152,92	112,45	136,58	24,91
400 x 400	114,53	160,95	120,44	146,01	24,91
450 x 50	58,66	80,77	64,34	80,45	18,73
450 x 75	60,86	84,04	67,38	84,27	18,73
450 x 100	63,07	87,29	70,41	88,07	18,73
450 x 125	65,27	90,55	74,19	92,65	18,73
450 x 150	73,63	102,22	80,08	99,28	19,97
450 x 200	78,47	109,34	88,36	109,14	19,97
450 x 250	91,31	127,77	98,66	121,01	21,88
450 x 300	96,19	135,14	106,63	130,54	21,88
450 x 350	112,96	159,32	118,12	143,60	24,91
450 x 400	118,44	167,60	126,64	153,69	24,91

€ / Unidad

REJILLAS LINEALES DE BASTIDOR OCULTO					
LxH mm	-PFL		-PFS		Regulación Plénum
	Sin Aislar	Aislado	Sin Aislar	Aislado	
500 x 50	60,67	84,06	66,46	83,27	18,73
500 x 75	62,95	87,42	69,67	87,31	18,73
500 x 100	65,23	90,81	73,08	91,54	18,73
500 x 125	67,50	94,18	77,35	96,67	18,73
500 x 150	76,15	106,41	83,52	103,65	19,97
500 x 200	81,15	113,79	92,34	114,14	19,97
500 x 250	94,41	132,98	103,20	126,69	21,88
500 x 300	99,43	140,61	111,75	136,90	21,88
500 x 350	116,73	165,73	123,77	150,60	24,91
500 x 400	122,40	174,31	132,92	161,43	24,91
600 x 50	64,70	90,58	71,03	89,25	18,73
600 x 75	67,14	94,21	74,56	93,72	18,73
600 x 100	69,55	97,85	79,19	99,29	18,73
600 x 125	71,97	101,48	84,04	105,10	18,73
600 x 150	81,22	114,78	90,77	112,75	19,97
600 x 200	86,51	122,69	100,68	124,56	19,97
600 x 250	100,63	143,43	112,67	138,43	21,88
600 x 300	105,99	151,62	122,33	149,99	21,88
600 x 350	124,33	178,63	135,45	165,01	24,91
600 x 400	130,23	187,71	145,66	177,12	24,91
700 x 50	68,74	97,11	75,29	94,92	18,73
700 x 75	71,32	101,01	79,58	100,25	18,73
700 x 100	73,88	104,92	85,01	106,72	18,73
700 x 125	76,44	108,79	90,40	113,18	18,73
700 x 150	86,29	123,19	97,65	121,47	19,97
700 x 200	91,91	131,65	108,73	134,66	19,97
700 x 250	106,90	153,97	121,80	149,86	21,88
700 x 300	112,50	162,66	132,53	162,72	21,88
700 x 350	131,87	191,58	146,78	179,08	24,91
700 x 400	138,11	201,25	158,12	192,56	24,91
800 x 50	72,78	103,67	79,52	100,55	18,73
800 x 75	75,48	107,82	84,81	106,98	18,73
800 x 100	78,23	112,02	90,81	114,17	18,73
800 x 125	80,95	116,17	96,77	121,29	18,73
800 x 150	91,41	131,65	104,59	130,25	19,97
800 x 200	97,27	140,60	116,70	144,74	19,97
800 x 250	113,12	164,50	130,90	161,26	21,88
800 x 300	119,04	173,76	142,79	175,51	21,88
800 x 350	139,46	204,62	158,11	193,18	24,91
800 x 400	145,95	214,78	170,53	207,95	24,91
900 x 50	76,86	110,28	83,80	106,23	18,73
900 x 75	79,70	114,68	90,10	113,81	18,73
900 x 100	82,57	119,11	96,62	121,60	18,73
900 x 125	85,40	123,51	103,11	129,37	18,73
900 x 150	96,47	140,10	111,48	139,03	19,97
900 x 200	102,67	149,61	124,75	154,85	19,97
900 x 250	119,38	175,12	140,05	172,73	21,88
900 x 300	125,55	184,88	152,99	188,25	21,88
900 x 350	147,00	217,73	169,42	207,27	24,91
900 x 400	153,83	228,49	182,98	223,43	24,91
1000 x 50	80,88	116,85	88,25	112,10	18,73
1000 x 75	83,88	121,53	95,33	120,58	18,73
1000 x 100	86,92	126,27	102,44	129,06	18,73
1000 x 125	89,92	130,93	109,52	137,54	18,73
1000 x 150	101,58	148,61	118,42	147,83	19,97
1000 x 200	119,15	175,44	135,08	167,27	21,88
1000 x 250	125,60	185,75	149,13	184,14	21,88
1000 x 300	132,10	196,11	163,24	201,06	21,88
1000 x 350	154,60	230,97	180,79	221,41	24,91
1000 x 400	161,65	242,26	195,39	238,87	24,91



## Serie 30

### Rejilla lineal de suelo

#### Descripción del producto

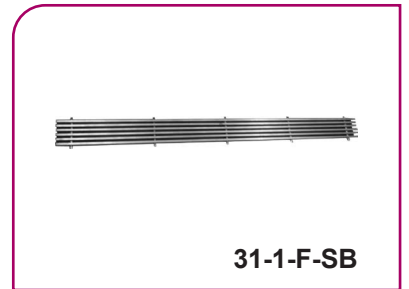
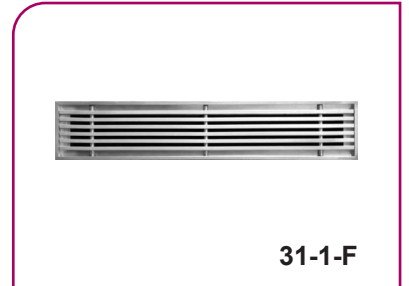
Rejilla lineal de suelo en aluminio, marca KOOLAIR, modelo **31-1-F**, de dimensiones LxH, para impulsión o retorno de aire con lamas fijas (**deflexión 0°**). Puede incorporar compuerta de regulación (-O). Acabado estándar en aluminio natural.

#### Otros modelos

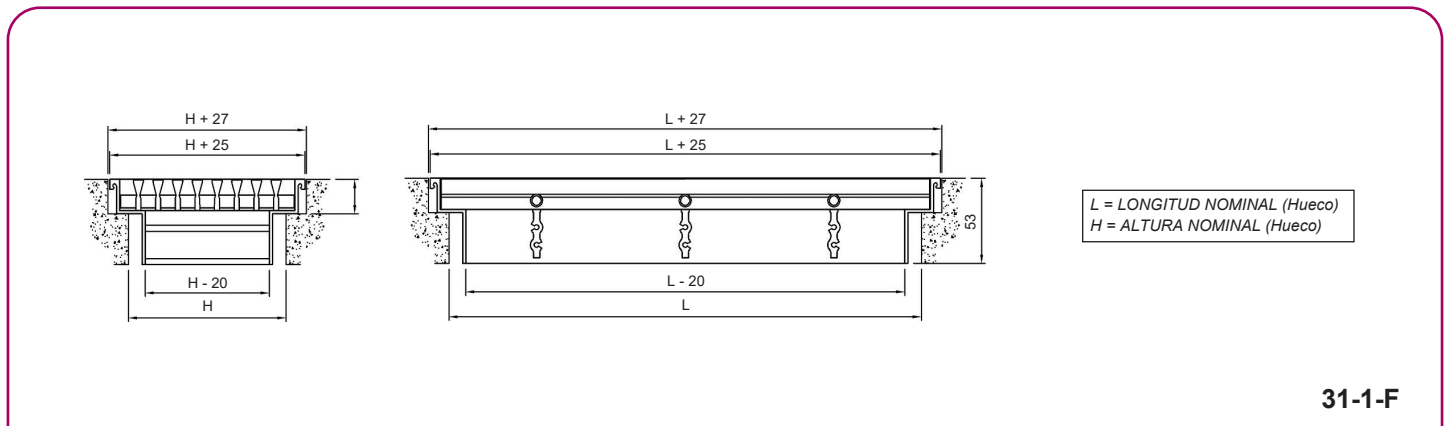
- 31-15-F.** Rejilla lineal de suelo (deflexión 15°)
- 31-1/15-F-G.** Rejilla lineal de suelo (deflexión 0° o 15°), con 2ª deflexión de lamas verticales.
- 31-1/15-SB.** Rejilla lineal de suelo (deflexión 0° o 15°), sin bastidor.
- 31-1/15-FS.** Rejilla lineal de falso suelo técnico de dimensiones 599 x 599 ó 599 x 299
- 31-1/15-NM.** Rejilla lineales con bastidor de apoyo 28 x 1,5 biselado.

#### Fijaciones

Con plenum de conexión lateral/frontal (-PFL/PFS) de chapa de acero galvanizado.



#### Dimensiones genéricas





€/ Unidad

### REJILLAS LINEALES DE SUELO

L x H mm	31-1-F	31-1-F-G	31-1-F-O	31-1-F-G-O	L x H mm	31-1-F	31-1-F-G	31-1-F-O	31-1-F-G-O
	31-15-F	31-15-F-G	31-15-F-O	31-15-F-G-O		31-15-F	31-15-F-G	31-15-F-O	31-15-F-G-O
200 x 50	27,65	45,84	-	-	500 x 50	59,73	84,25	-	-
200 x 75	32,54	51,88	45,07	64,41	500 x 75	69,08	95,01	89,98	115,91
200 x 100	37,41	58,86	49,51	70,96	500 x 100	78,44	106,78	99,37	127,71
200 x 125	42,29	66,98	54,92	79,61	500 x 125	87,79	120,25	109,81	142,27
200 x 150	47,15	73,23	60,31	86,39	500 x 150	97,12	130,32	120,25	153,45
200 x 200	56,91	88,59	71,17	102,85	500 x 200	115,83	156,02	141,62	181,81
200 x 250	66,67	102,81	82,79	118,93	500 x 250	134,53	180,05	162,73	208,25
200 x 300	76,43	117,10	94,42	135,09	500 x 300	153,22	204,27	183,97	235,02
200 x 350	86,19	131,44	106,05	151,30	500 x 350	171,91	228,58	205,31	261,98
200 x 400	95,93	145,83	117,65	167,55	500 x 400	190,62	253,06	226,80	289,24
250 x 50	30,38	49,77	-	-	600 x 50	65,34	93,41	-	-
250 x 75	35,84	56,48	49,77	70,41	600 x 75	75,85	105,13	99,89	129,17
250 x 100	41,29	64,12	54,87	77,70	600 x 100	86,34	118,27	110,54	142,47
250 x 125	46,75	73,31	60,94	87,50	600 x 125	96,84	133,12	122,32	158,60
250 x 150	52,19	79,80	67,02	94,63	600 x 150	107,34	144,56	134,13	171,35
250 x 200	63,11	96,51	79,23	112,63	600 x 200	128,36	173,02	157,88	202,54
250 x 250	74,01	112,08	91,81	129,88	600 x 250	149,37	199,86	181,74	232,23
250 x 300	84,93	127,76	104,80	147,63	600 x 300	170,38	226,91	205,75	262,28
250 x 350	95,85	143,45	117,81	165,41	600 x 350	191,38	254,09	229,87	292,58
250 x 400	106,75	159,25	130,79	183,29	600 x 400	212,37	281,46	254,14	323,23
300 x 50	41,37	54,17	-	-	700 x 50	78,33	115,31	-	-
300 x 75	47,84	61,58	63,16	76,90	700 x 75	90,54	128,61	117,40	155,47
300 x 100	54,32	70,34	69,36	85,38	700 x 100	102,75	143,80	129,91	170,96
300 x 125	60,80	79,84	76,55	95,59	700 x 125	114,97	161,26	143,60	189,89
300 x 150	67,27	87,04	83,74	103,51	700 x 150	127,19	174,18	157,33	204,32
300 x 200	80,22	105,17	98,21	123,16	700 x 200	151,62	207,44	184,89	240,71
300 x 250	93,20	122,20	113,07	142,07	700 x 250	176,06	238,49	212,62	275,05
300 x 300	106,15	139,32	127,67	160,84	700 x 300	200,49	269,79	240,49	309,79
300 x 350	119,12	156,52	142,95	180,35	700 x 350	224,93	301,25	268,53	344,85
300 x 400	132,07	173,81	158,20	199,94	700 x 400	249,37	332,92	296,75	380,30
350 x 50	44,12	58,18	-	-	800 x 50	84,05	124,38	-	-
350 x 75	51,16	66,23	67,87	82,94	800 x 75	97,42	139,06	132,78	174,42
350 x 100	58,22	75,66	74,72	92,16	800 x 100	110,79	155,62	145,84	190,67
350 x 125	65,28	85,81	82,59	103,12	800 x 125	124,16	174,44	160,94	211,22
350 x 150	72,34	93,71	90,48	111,85	800 x 150	137,53	188,74	176,08	227,29
350 x 200	86,43	113,17	106,29	133,03	800 x 200	164,29	224,76	206,50	266,97
350 x 250	100,56	131,54	122,52	153,50	800 x 250	191,03	258,62	237,19	304,78
350 x 300	114,68	150,02	138,51	173,85	800 x 300	217,78	292,75	267,95	342,92
350 x 350	128,79	168,61	154,56	194,38	800 x 350	244,51	327,07	298,89	381,45
350 x 400	142,91	187,28	171,21	215,58	800 x 400	271,27	361,63	330,01	420,37
400 x 50	46,86	75,62	-	-	900 x 50	97,19	146,64	-	-
400 x 75	54,50	85,04	72,62	103,16	900 x 75	112,27	162,88	150,43	201,04
400 x 100	62,13	95,44	80,12	113,43	900 x 100	127,36	181,49	165,35	219,48
400 x 125	69,77	107,53	88,66	126,42	900 x 125	142,44	202,93	182,35	242,84
400 x 150	77,40	116,22	97,20	136,02	900 x 150	157,53	218,70	199,39	260,56
400 x 200	92,67	139,14	114,39	160,86	900 x 200	187,70	259,52	233,64	305,46
400 x 250	107,93	160,38	131,97	184,42	900 x 250	217,88	297,58	268,21	347,91
400 x 300	123,21	181,76	149,34	207,89	900 x 300	248,05	335,98	302,84	390,77
400 x 350	138,48	203,25	166,78	231,55	900 x 350	278,23	374,56	337,69	434,02
400 x 400	153,74	224,83	184,32	255,41	900 x 400	308,40	413,44	372,74	477,78
450 x 50	56,95	79,69	-	-	1000 x 50	103,08	156,07	-	-
450 x 75	65,73	89,77	85,23	109,27	1000 x 75	119,33	173,70	160,29	214,66
450 x 100	74,49	100,83	93,95	120,29	1000 x 100	135,58	193,68	176,54	234,64
450 x 125	83,27	113,59	103,72	134,04	1000 x 125	151,81	216,48	194,86	259,53
450 x 150	92,03	122,93	113,51	144,41	1000 x 150	168,06	233,63	213,26	278,83
450 x 200	109,58	147,21	133,16	170,79	1000 x 200	200,53	277,22	250,33	327,02
450 x 250	127,12	169,79	153,23	195,90	1000 x 250	233,02	318,09	287,51	372,58
450 x 300	144,67	192,54	173,12	220,99	1000 x 300	265,51	359,32	324,91	418,72
450 x 350	162,21	215,39	193,07	246,25	1000 x 350	297,99	400,76	362,55	465,32
450 x 400	179,75	238,37	213,12	271,74	1000 x 400	330,47	442,91	400,40	512,84

Longitud y altura, ref. dimensión nominal. Rejillas pisables, para suelos sobre paramento. NO SON PARA FALSO SUELO TÉCNICO.

DIMENSIONES mm	31-1-FS 31-1-15-FS	31-1-FS-O 31-1-15-FS-O
599 x 599	360,82	431,61
599 x 299	216,77	252,14

### REJILLAS PARA FALSO SUELO TÉCNICO

DIMENSIONES mm	31-1-NM	DIMENSIONES mm	31-1-NM
367 x 265	116,54	506 x 506	271,62
492 x 317	174,95	556 x 556	310,07

### Rejilla lineal de alta inducción

#### Descripción del producto

Rejilla lineal de alta inducción para impulsión o retorno de aire, marca KOOLAIR, modelo **31-HI**, de dimensiones LxH, con lamas fijas horizontales (deflexión 5° ó 15°) y núcleo reversible fabricado en aluminio. Puede incorporar compuerta de regulación (-O) y accesorio de fijación a determinar.

Acabado estándar en aluminio anodizado, otros acabados consultar.

#### Otros modelos

**31-HI-G.** Rejilla lineal de alta inducción con lamas fijas horizontales (deflexión 5° ó 15°) y 2ª deflexión.

#### Fijaciones

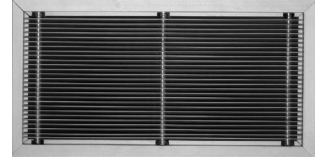
Con clips. Necesario marco de montaje (+MM).

Con flejes. Sin indicar nada la rejilla dispone de flejes laterales.

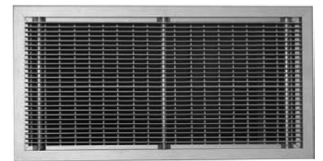
Con tornillos (-T). La rejilla dispone de taladros interiores para atornillar.

Con plenum de conexión frontal/lateral (**PE-20/21**) de chapa de acero galvanizado.

**PM.** Con puente de montaje.

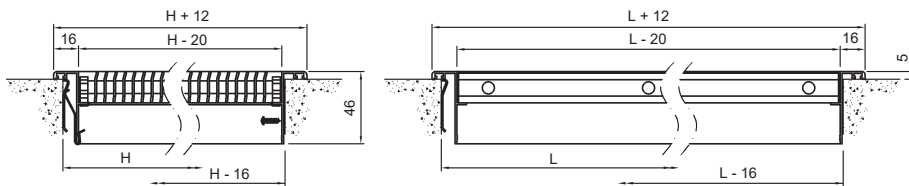


**31-HI**



**31-HI-G**

#### Dimensiones genéricas



L = LONGITUD NOMINAL (Hueco)  
H = ALTURA NOMINAL (Hueco)

Fijación por tornillos, Hueco = (L-16) x (H-16)

**31-HI**



€ / Unidad

ACABADO ESTÁNDAR

REJILLA LINEAL DE ALTA INDUCCIÓN									
L x H mm	31-HI	31-HI-O	31-HI-G	31-HI-G-O	L x H mm	31-HI	31-HI-O	31-HI-G	31-HI-G-O
200 x 50	33,36	-	40,23	-	500 x 50	55,20	-	70,25	-
200 x 75	42,42	-	50,57	-	500 x 75	72,63	-	90,85	-
200 x 100	51,46	63,56	60,93	73,03	500 x 100	90,08	111,01	111,47	132,40
200 x 125	60,52	73,15	71,34	83,97	500 x 125	107,51	129,53	132,15	154,17
200 x 150	69,56	82,72	81,71	94,87	500 x 150	124,93	148,06	152,81	175,94
200 x 200	89,58	103,84	104,44	118,70	500 x 200	163,76	189,55	198,21	224,00
200 x 250	107,79	123,91	125,41	141,53	500 x 250	198,61	226,81	239,75	267,95
200 x 300	125,90	143,89	146,24	164,23	500 x 300	233,49	264,24	281,25	312,00
200 x 350	145,92	165,78	169,11	188,97	500 x 350	272,29	305,69	326,98	360,38
200 x 400	164,14	185,86	190,10	211,82	500 x 400	307,27	343,45	368,73	404,91
250 x 50	36,09	-	44,15	-	600 x 50	60,77	-	78,86	-
250 x 75	46,49	-	56,11	-	600 x 75	80,91	-	102,83	-
250 x 100	56,90	70,48	68,11	81,69	600 x 100	101,03	125,23	126,83	151,03
250 x 125	67,30	81,49	80,13	94,32	600 x 125	121,19	146,67	150,88	176,36
250 x 150	77,70	92,53	92,14	106,97	600 x 150	141,32	168,11	174,91	201,70
250 x 200	100,78	116,90	118,47	134,59	600 x 200	186,23	215,75	227,79	257,31
250 x 250	121,70	139,50	142,72	160,52	600 x 250	226,51	258,88	276,11	308,48
250 x 300	142,50	162,37	166,83	186,70	600 x 300	266,80	302,17	324,43	359,80
250 x 350	165,56	187,52	193,33	215,29	600 x 350	311,69	350,18	377,66	416,15
250 x 400	186,48	210,52	217,61	241,65	600 x 400	352,09	393,86	426,26	468,03
300 x 50	38,81	-	48,40	-	700 x 50	68,87	-	87,45	-
300 x 75	50,57	-	62,11	-	700 x 75	91,98	-	114,79	-
300 x 100	62,32	77,36	75,86	90,90	700 x 100	115,09	142,25	142,16	169,32
300 x 125	74,08	89,83	89,62	105,37	700 x 125	138,20	166,83	169,61	198,24
300 x 150	85,84	102,31	103,38	119,85	700 x 150	161,30	191,44	197,01	227,15
300 x 200	111,96	129,95	133,58	151,57	700 x 200	212,81	246,08	257,37	290,64
300 x 250	135,59	155,46	161,34	181,21	700 x 250	259,03	295,59	312,47	349,03
300 x 300	159,10	180,62	188,98	210,50	700 x 300	305,25	345,25	367,60	407,60
300 x 350	185,21	209,04	219,37	243,20	700 x 350	356,78	400,38	428,33	471,93
300 x 400	208,82	234,95	247,20	273,33	700 x 400	403,10	450,48	483,78	531,16
350 x 50	41,53	-	52,38	-	800 x 50	77,05	-	101,54	-
350 x 75	54,64	-	67,71	-	800 x 75	102,87	-	132,52	-
350 x 100	67,75	84,25	83,08	99,58	800 x 100	128,67	163,72	163,52	198,57
350 x 125	80,87	98,18	98,47	115,78	800 x 125	154,49	191,27	194,61	231,39
350 x 150	93,99	112,13	113,87	132,01	800 x 150	180,31	218,86	225,66	264,21
350 x 200	123,13	142,99	147,66	167,52	800 x 200	237,92	280,13	293,98	336,19
350 x 250	149,46	171,42	178,70	200,66	800 x 250	289,55	335,71	356,45	402,61
350 x 300	175,71	199,54	209,62	233,45	800 x 300	341,18	391,35	418,89	469,06
350 x 350	204,86	230,63	243,62	269,39	800 x 350	398,78	453,16	487,70	542,08
350 x 400	231,19	259,49	274,75	303,05	800 x 400	450,53	509,27	550,50	609,24
400 x 50	44,37	-	56,78	-	900 x 50	85,15	-	110,05	-
400 x 75	58,83	-	73,88	-	900 x 75	113,92	-	144,26	-
400 x 100	73,31	91,30	90,98	108,97	900 x 100	142,71	180,70	178,52	216,51
400 x 125	87,78	106,67	108,15	127,04	900 x 125	171,50	211,41	212,85	252,76
400 x 150	102,23	122,03	125,29	145,09	900 x 150	200,28	242,14	247,18	289,04
400 x 200	134,44	156,16	162,93	184,65	900 x 200	264,50	310,44	322,73	368,67
400 x 250	163,36	187,40	197,37	221,41	900 x 250	322,06	372,39	391,73	442,06
400 x 300	192,30	218,43	231,82	257,95	900 x 300	379,63	434,42	460,73	515,52
400 x 350	224,50	252,80	269,71	298,01	900 x 350	443,85	503,31	536,80	596,26
400 x 400	253,54	284,12	304,39	334,97	900 x 400	501,52	565,86	606,17	670,51
450 x 50	52,48	-	66,19	-	1000 x 50	90,59	-	118,96	-
450 x 75	68,56	-	85,18	-	1000 x 75	122,08	-	156,55	-
450 x 100	84,64	104,10	104,16	123,62	1000 x 100	153,57	194,53	194,18	235,14
450 x 125	100,71	121,16	123,22	143,67	1000 x 125	185,07	228,12	231,90	274,95
450 x 150	116,80	138,28	142,24	163,72	1000 x 150	216,56	261,76	269,60	314,80
450 x 200	152,56	176,14	184,05	207,63	1000 x 200	286,85	336,65	352,62	402,42
450 x 250	184,71	210,82	222,31	248,42	1000 x 250	349,85	404,34	428,41	482,90
450 x 300	216,88	245,33	260,55	289,00	1000 x 300	412,83	472,23	504,22	563,62
450 x 350	252,65	283,51	302,62	333,48	1000 x 350	483,15	547,71	587,81	652,37
450 x 400	284,93	318,30	341,10	374,47	1000 x 400	546,24	616,17	664,00	733,93

Longitud y altura, ref. dimensiones de hueco.



## Serie 20

### Rejillas portafiltros especiales, aplicación pared

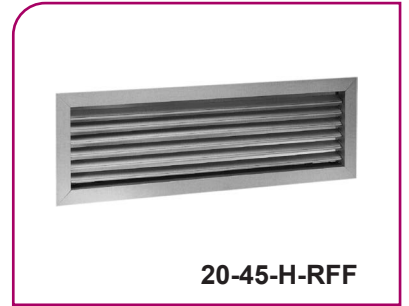
#### Descripción del producto

Rejillas portafiltros abatibles de aplicación especial para pared y techo, marca KOOLAIR fabricadas en aluminio. Acabado estándar aluminio anodizado (no se incluye filtro).  
 Previa consulta y bajo demanda puede suministrarse con compuerta de regulación (-O).

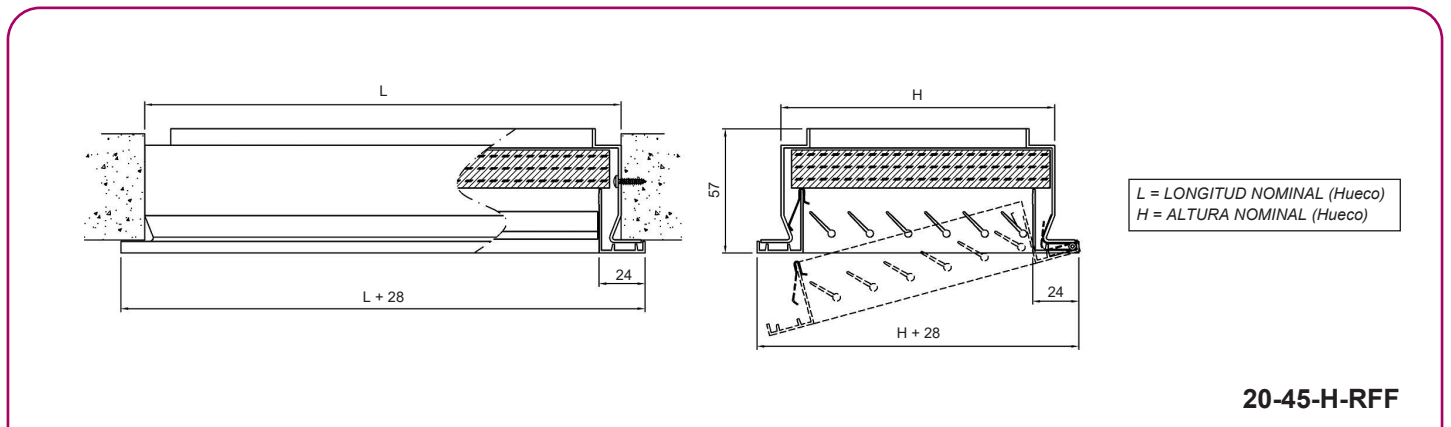
#### Modelos

**20-45-H-RFF.** Rejilla portafiltro de lamas fijas a 45° horizontales.

**25-H-RFF.** Rejilla portafiltro, toma o expulsión de aire de aletas horizontales fijas a 45°.



#### Dimensiones genéricas



€/ Unidad

REJILLAS PORTAFILTROS ESPECIALES, APLICACIÓN PARED								
DIMEN. mm	20-45-H-RFF	25-H-RFF	DIMEN. mm	20-45-H-RFF	25-H-RFF	DIMEN. mm	20-45-H-RFF	25-H-RFF
300 x 300	80,97	100,45	600 x 290	110,73	148,37	675 x 675	208,54	239,42
315 x 315	84,27	105,94	600 x 300	114,68	153,67	700 x 400	153,69	213,67
400 x 200	78,14	95,65	600 x 400	141,42	195,91	700 x 500	175,18	247,93
400 x 400	104,34	136,14	600 x 600	166,80	238,03	800 x 300	142,88	195,96
500 x 300	101,96	130,34	615 x 615	186,01	278,60	800 x 400	166,23	233,46
500 x 400	117,10	153,89	625 x 400	144,46	200,34	1000 x 600	247,04	357,34
500 x 500	132,22	177,48	625 x 500	164,53	232,11	1200 x 600	295,29	438,45

### Rejillas portafiltros especiales, aplicación techo

#### Descripción del producto

Rejillas portafiltros abatibles, de aplicación especial para techos modulares, marca KOOLAIR (No incluye filtro, espesor 13 mm).

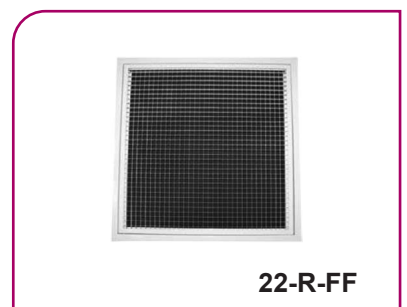
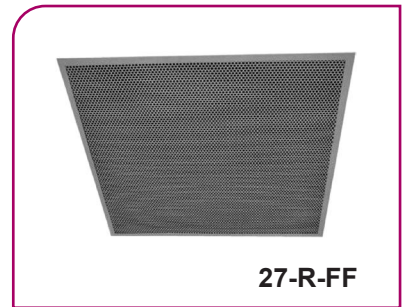
Acabado estándar blanco RAL 9010.

#### Modelos

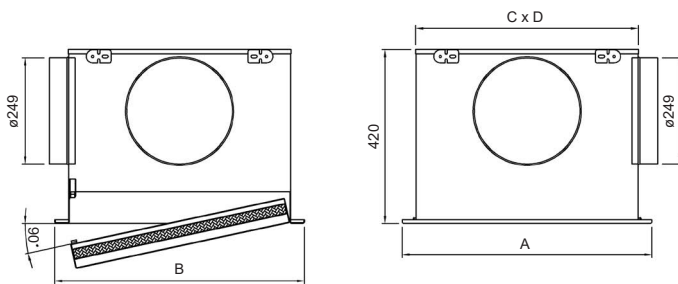
27-R-FF. De chapa de acero con perforación circular.

22-R-FF. De retícula fabricada en aluminio.

22-I-R-FF. Rejilla portafiltro abatible de retícula inclinada a 45° fabricada en aluminio.



#### Dimensiones genéricas



DIFUSOR	A	B	C	D	FILTRO
600x300	595	295	554	254	540x225x13
600x600	595	595	554	554	540x525x13
675x675	670	670	629	629	615x598x13

**27-R-FF**

€/ Unidad

ACABADOS ESTÁNDAR

#### REJILLAS PORTAFILTROS ESPECIALES, APLICACIÓN TECHO

MODELO	22-R-FF	22-R-I-FF	27-R-FF	22-R-FF+P	22-R-I-FF+P	27-R-FF+P
DIMEN. mm	(RETÍCULA RECTA A 0°)	(RETÍCULA RECTA A 45°)	(CHAPA PERFORADA)	(RETÍCULA RECTA A 0° + PLENUM)	(RETÍCULA RECTA A 45° + PLENUM)	(CHAPA PERFORADA + PLENUM)
300 x 300	90,37	162,76	102,62	167,67	219,16	172,74
400 x 300	139,90	220,93	163,29	259,78	301,03	274,86
450 x 400	168,45	260,60	166,89	262,75	350,92	277,48
500 x 400	190,52	298,45	180,16	297,17	401,84	303,24
550 x 500	202,60	327,13	185,11	309,93	444,54	308,73
600 x 300	160,63	249,19	159,49	233,62	322,29	232,49
600 x 600	206,08	385,74	186,97	312,31	491,97	293,20
675 x 675	250,81	466,76	205,16	386,15	616,62	339,20
800 x 350	201,73	327,13	186,04	309,41	446,48	309,80
800 x 400	199,59	359,78	194,58	311,11	491,38	311,42
800 x 600	240,32	489,54	207,51	353,48	613,05	313,00
800 x 700	256,60	540,06	216,94	376,33	669,73	321,83
800 x 800	411,27	699,09	247,57	639,20	951,20	415,48
900 x 500	272,78	461,79	206,19	426,88	625,70	346,65
900 x 600	287,28	488,82	232,25	446,44	668,99	388,11
950 x 400	248,33	480,11	206,11	387,25	657,10	342,70
1000 x 800	433,69	852,69	282,12	674,47	1169,84	472,05
1200 x 600	462,67	801,95	266,53	631,18	979,28	443,15
1250 x 800	642,61	1038,76	331,67	876,15	1283,06	554,95

### Rejilla perforada portafiltro, para falso techo modular

#### Descripción del producto

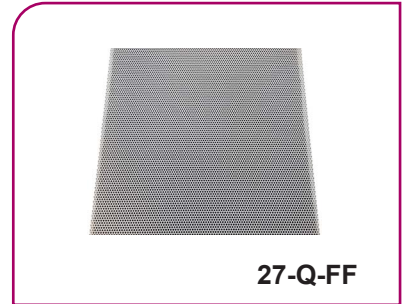
Rejilla de retorno portafiltro, tipo bandeja perforada, marca KOOLAIR, modelo **27-Q-FF** de 595x595 mm, de instalación en falso techo registrable. Incorpora filtro de eficacia G2 de color negro, espesor de 10 mm y con sujeción mediante flejes a la rejilla. Fabricada en chapa de acero galvanizada, con perforación estándar circular  $\text{Ø}4.8$  mm - paso 6.4 mm, y disponible en otros patrones de perforación como  $\text{Ø}5$  mm - paso 8 mm (modelo **27-Q-FF-35**).

Diseño estándar para apoyo en perfil de falso techo tipo "T invertida vista", opcionalmente disponible para otros tipos de perfil (semioculto, oculto, placa con descuelgue...)

Acabado pintado en color RAL a definir.

Bajo demanda puede incorporar filtros de otras eficacias (G1, G3, G4) o no incorporarlo.

Disponible para otras dimensiones de rejilla en función de la dimensión exacta de las placas de falso techo (modelo 27-FF-LxH).



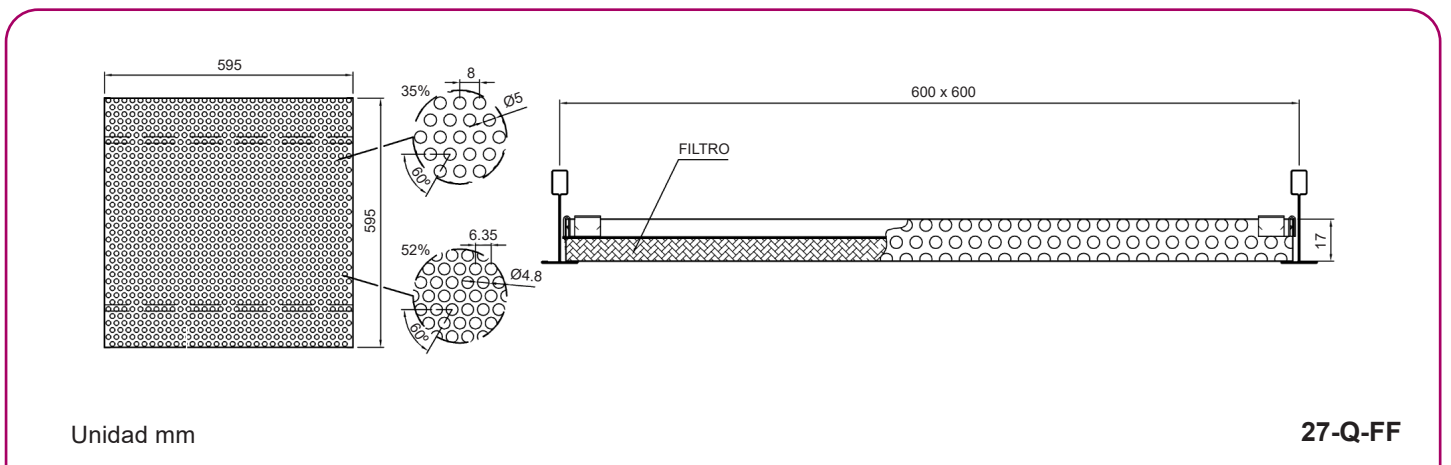
#### Modelos

**27-Q-FF-35.** Rejilla portafiltro con perforación circular  $\text{Ø}5$  mm - paso 8 mm, con filtro eficacia G2, de dimensiones 595x595 mm.

**27-Q.** Rejilla portafiltro con perforación circular  $\text{Ø}4.8$  mm - paso 6.4 mm, sin filtro, de dimensiones 595x595 mm.

**27-Q-35.** Rejilla portafiltro con perforación circular  $\text{Ø}5$  mm - paso 8 mm, sin filtro, de dimensiones 595x595 mm.

#### Dimensiones genéricas



€/ Unidad

REJILLA PERFORADA PORTAFILTRO PARA FALSO TECHO MODULAR 27-Q-FF			
L x H mm	Unidad	L x H mm	Unidad
600x300	62,19	1200x300	116,40
600x600	120,61	1200x600	230,24

€/ Unidad

REJILLA PERFORADA PORTAFILTRO PARA FALSO TECHO MODULAR 27-Q-FF-35			
L x H mm	Unidad	L x H mm	Unidad
600x300	61,50	1200x300	115,04
600x600	119,28	1200x600	227,64

## Serie MM

### Marco metálico

#### Descripción del producto

Marco metálico para montaje de la rejilla.

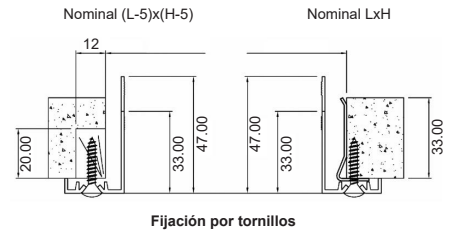
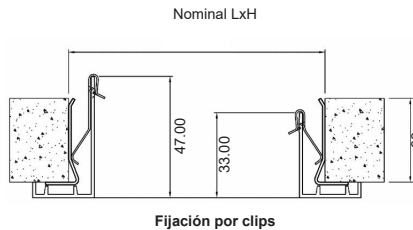
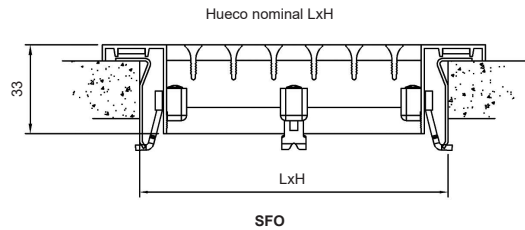
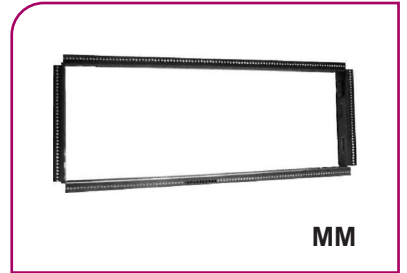
Una vez recibido el marco metálico en el hueco del paramento (el marco metálico incorpora patillas de sujeción), presentar la rejilla. Presionando suavemente, por medio de los clips de presión, la rejilla queda perfectamente adosada al marco de montaje.

El marco de montaje se suministra siempre taladrado en todo su perímetro, ofreciendo la opción de montaje por tornillos. Este procedimiento es más útil para rejillas de tamaño grande o de gran peso y siempre debe utilizarse en las de techo.

Para montaje en conductos de fibra, es recomendable la utilización del marco metálico de montaje **MM**.

El incremento por incluir (-SFO) será en función del tamaño y tipo de rejilla, siendo los siguientes:

2 (-SFO) **6,95€**, 4 (-SFO) **13,90€**, 6 (-SFO) **20,85€**, es necesario marco de montaje (+MM).



€/ Unidad

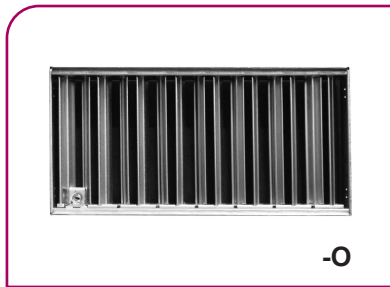
#### MARCO METÁLICO

L x H mm	Unidad	L x H mm	Unidad	L x H mm	Unidad
200 x 100	6,49	450 x 300	9,97	700 x 450	16,42
200 x 150	6,87	450 x 350	10,35	700 x 500	16,81
200 x 200	7,26	450 x 400	11,98	800 x 100	13,28
250 x 100	6,87	450 x 450	12,37	800 x 150	13,68
250 x 150	7,26	500 x 100	8,80	800 x 200	14,06
250 x 200	7,64	500 x 150	9,20	800 x 250	14,44
250 x 250	8,04	500 x 200	9,58	800 x 300	14,84
300 x 100	7,26	500 x 250	9,97	800 x 350	15,22
300 x 150	7,64	500 x 300	10,35	800 x 400	16,84
300 x 200	8,04	500 x 350	10,75	800 x 450	17,24
300 x 250	8,42	500 x 400	12,37	800 x 500	17,63
300 x 300	8,80	500 x 450	12,77	900 x 100	14,11
350 x 100	7,64	500 x 500	13,15	900 x 150	14,48
350 x 150	8,04	600 x 100	10,82	900 x 200	14,87
350 x 200	8,42	600 x 150	11,21	900 x 250	15,26
350 x 250	8,80	600 x 200	11,60	900 x 300	15,65
350 x 300	9,20	600 x 250	11,98	900 x 350	16,03
350 x 350	9,58	600 x 300	12,37	900 x 400	17,67
400 x 100	8,04	600 x 350	12,77	900 x 450	18,05
400 x 150	8,42	600 x 400	14,39	900 x 500	18,43
400 x 200	8,80	600 x 450	14,76	1000 x 100	14,91
400 x 250	9,20	600 x 500	15,17	1000 x 150	15,29
400 x 300	9,58	700 x 100	12,47	1000 x 200	15,69
400 x 350	9,97	700 x 150	12,85	1000 x 250	16,08
400 x 400	11,60	700 x 200	13,25	1000 x 300	16,46
450 x 100	8,42	700 x 250	13,63	1000 x 350	16,84
450 x 150	8,80	700 x 300	14,01	1000 x 400	18,48
450 x 200	9,20	700 x 350	14,41	1000 x 450	18,86
450 x 250	9,58	700 x 400	16,03	1000 x 500	19,26

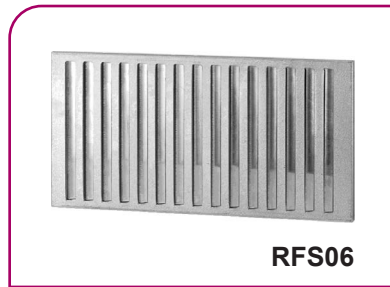
Longitud y altura, ref. dimensiones de hueco.

Todos los marcos son de stock (se suministran desmontados).

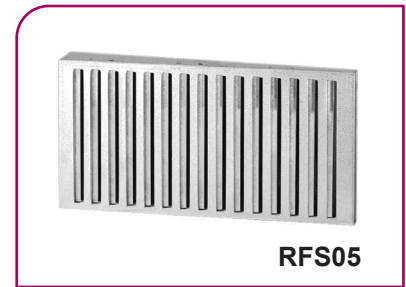
### Compuertas de regulación



-O



RFS06



RFS05

### Descripción del producto

Compuertas de regulación, marca KOOLAIR, modelos -O, RFS06, RFS05 fabricadas en chapa de acero galvanizado.

€/ Unidad

COMPUERTA DE REGULACIÓN -O							
L x H mm	Unidad	L x H mm	Unidad	L x H mm	Unidad	L x H mm	Unidad
200 x 100	12,10	350 x 100	16,50	500 x 100	20,93	800 x 100	35,05
200 x 150	13,16	350 x 150	18,14	500 x 150	23,13	800 x 150	38,55
200 x 200	14,26	350 x 200	19,86	500 x 200	25,79	800 x 200	42,21
200 x 250	16,12	350 x 250	21,96	500 x 250	28,20	800 x 250	46,16
200 x 300	17,99	350 x 300	23,83	500 x 300	30,75	800 x 300	50,17
200 x 350	19,86	350 x 350	25,77	500 x 350	33,40	800 x 350	54,38
200 x 400	21,72	350 x 400	28,30	500 x 400	36,18	800 x 400	58,74
200 x 450	23,58	350 x 450	30,86	500 x 450	39,05	800 x 450	67,26
200 x 500	25,79	350 x 500	33,40	500 x 500	42,03	800 x 500	72,71
250 x 100	13,58	400 x 100	17,99	600 x 100	24,20	900 x 100	37,99
250 x 150	14,83	400 x 150	19,80	600 x 150	26,79	900 x 150	41,86
250 x 200	16,12	400 x 200	21,72	600 x 200	29,52	900 x 200	45,94
250 x 250	17,80	400 x 250	24,04	600 x 250	32,37	900 x 250	50,33
250 x 300	19,87	400 x 300	26,13	600 x 300	35,37	900 x 300	54,79
250 x 350	21,96	400 x 350	28,30	600 x 350	38,49	900 x 350	59,46
250 x 400	24,04	400 x 400	30,58	600 x 400	41,77	900 x 400	64,34
250 x 450	26,11	400 x 450	33,37	600 x 450	45,17	900 x 450	69,40
250 x 500	28,20	400 x 500	36,18	600 x 500	48,70	900 x 500	78,46
300 x 100	15,04	450 x 100	19,46	700 x 100	27,16	1000 x 100	40,96
300 x 150	16,47	450 x 150	21,48	700 x 150	30,14	1000 x 150	45,20
300 x 200	17,99	450 x 200	23,58	700 x 200	33,27	1000 x 200	49,80
300 x 250	19,87	450 x 250	26,11	700 x 250	36,56	1000 x 250	54,49
300 x 300	21,52	450 x 300	28,45	700 x 300	40,00	1000 x 300	59,40
300 x 350	23,83	450 x 350	30,86	700 x 350	43,60	1000 x 350	64,56
300 x 400	26,13	450 x 400	33,37	700 x 400	47,38	1000 x 400	69,93
300 x 450	28,45	450 x 450	35,98	700 x 450	51,30	1000 x 450	75,52
300 x 500	30,75	450 x 500	39,05	700 x 500	55,37	1000 x 500	81,33

Longitud y altura, ref. dimensiones de hueco. Actuación por tornillo frontal.

COMPUERTAS DE REGULACIÓN		
L x H mm	RFS06	RFS05
225 x 75	19,58	18,81
225 x 125	22,46	21,57
225 x 175	25,11	23,31
225 x 225	26,30	25,10
325 x 75	22,27	21,46
325 x 125	25,63	24,68
325 x 175	29,76	27,63
325 x 225	30,98	29,76
425 x 75	24,57	23,76
425 x 125	28,43	27,43
425 x 175	33,13	32,06
425 x 225	35,89	34,77
525 x 75	27,98	27,09
525 x 125	32,35	31,31
525 x 175	37,85	36,63
525 x 225	41,25	39,88
625 x 75	31,55	30,62
625 x 125	36,36	35,23
625 x 175	42,04	40,71
625 x 225	45,27	43,84
825 x 75	36,42	35,43
825 x 125	42,14	41,65
825 x 175	49,87	48,94
825 x 225	54,80	53,42
1025 x 75	40,73	39,69
1025 x 125	47,33	47,13
1025 x 175	57,96	57,10
1025 x 225	65,26	63,89
1225 x 75	47,59	46,37
1225 x 125	55,30	55,06
1225 x 175	66,08	64,59
1225 x 225	76,27	74,66



## Serie MM

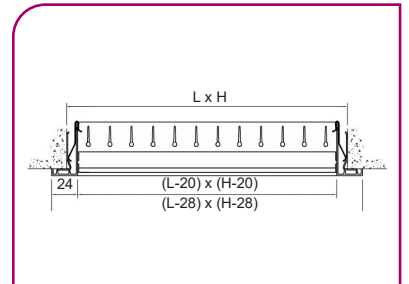
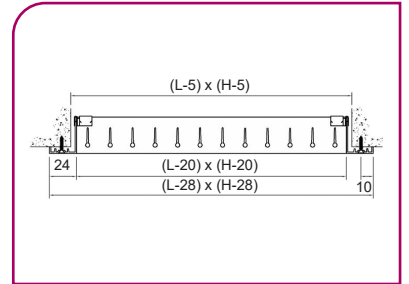
### Largueros de marco metálico

#### Dimensiones sobre paramento para atornillar

En el montaje sobre paramento para atornillar, para calcular la dimensión del hueco libre, deberá disminuirse 5 mm, tanto en largo como en alto, la dimensión nominal de la rejilla. Así para una rejilla de 500 x 300, el hueco deberá ser de 495 x 295.

#### Dimensiones sobre marco de montaje

En el montaje de rejillas sobre marco metálico, la dimensión de hueco se corresponde con la dimensión nominal de las rejillas. Así, una rejilla de 500 x 300, precisará un hueco de las mismas dimensiones.



LARGUEROS DE MARCO METÁLICO							
L en mm.	100	150	200	250	300	350	400
€ / Unidad	1,45	1,63	1,81	2,00	2,20	2,41	2,91
L en mm.	450	500	600	700	800	900	1000
€ / Unidad	3,09	3,28	3,99	4,81	5,21	5,63	6,34

Todos los marcos son de stock.

### Manta filtrante

#### Descripción del producto

Mantas filtrantes para los modelos **20-45-H-FF**, **20-45-V-FF**, **20-45-HE**, **20-45-H-FL** y **20-45-V-FL**.

Eficacia **G-2 (negra)** / **G-3 (blanca)** / **G-4 (blanca)**. Filtrado de menor a mayor.



€/ Unidad

MANTA FILTRANTE							
L x H mm	Unidad	L x H mm	Unidad	L x H mm	Unidad	L x H mm	Unidad
200 x 100	1,74	400 x300	4,11	600 x200	4,19	800 x400	8,52
200 x 150	2,01	400 x350	4,55	600 x250	4,83	800 x450	9,36
200 x 200	2,24	400 x400	5,00	600 x300	5,49	800 x500	10,21
250 x100	1,91	450 x100	2,49	600 x350	6,12	900 x100	3,77
250 x150	2,20	450 x150	2,98	600 x400	6,76	900 x150	4,71
250 x200	2,49	450 x200	3,47	600 x450	7,41	900 x200	5,66
250 x250	2,77	450 x250	3,96	600 x500	8,05	900 x250	6,61
300 x100	2,05	450 x300	4,45	700 x100	3,19	900 x300	7,55
300 x150	2,39	450 x350	4,93	700 x150	3,95	900 x350	8,48
300 x200	2,73	450 x400	5,43	700 x200	4,68	900 x400	9,42
300 x250	3,07	450 x450	5,93	700 x250	5,43	900 x450	10,36
300 x300	3,43	500 x100	2,62	700 x300	6,17	900 x500	11,30
350 x100	2,18	500 x150	3,17	700 x350	6,90	1000 x100	4,07
350 x150	2,58	500 x200	3,70	700 x400	7,64	1000 x150	5,11
350 x200	2,98	500 x250	4,24	700 x450	8,38	1000 x200	6,14
350 x250	3,36	500 x300	4,79	700 x500	9,13	1000 x250	7,18
350 x300	3,75	500 x350	5,32	800 x100	3,50	1000 x300	8,22
350 x350	4,15	500 x400	5,88	800 x150	4,32	1000 x350	9,27
400 x100	2,33	500 x450	6,42	800 x200	5,17	1000 x400	10,31
400 x150	2,77	500 x500	6,95	800 x250	6,02	1000 x450	11,34
400 x200	3,22	600 x100	2,92	800 x300	6,85	1000 x500	12,38
400 x250	3,66	600 x150	3,55	800 x350	7,69		

Longitud y altura, ref. dimensiones de hueco.



## Serie KSG

### Rejillas de seguridad, KSG

#### Descripción del producto

Rejilla de alta seguridad, marca KOOLAIR, modelo **KSG-1**. Fabricada en chapa de acero inoxidable de 2 mm o chapa de 3 mm pintada. Pueden ser empleadas tanto para impulsión como retorno de aire.

Acabado estándar pintado en blanco RAL 9010.

#### Modelos

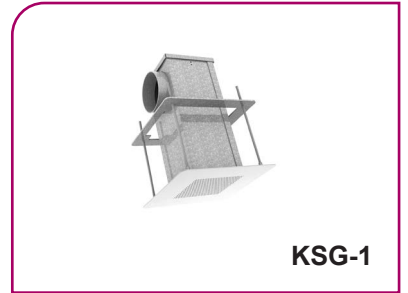
**KSG-1**. Alta seguridad (MJ: prisiones, HO: celdas de detención policial).

**KSG-3**. Rejilla de cárcel de seguridad media fabricada en chapa de acero pintada.

#### Fijaciones

-PFS. Plenum fijo de conexión superior en chapa de acero galvanizado.

-PFL. Plenum fijo de conexión lateral en chapa de acero galvanizado.

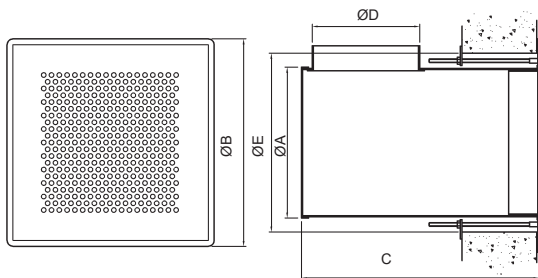


**KSG-1**

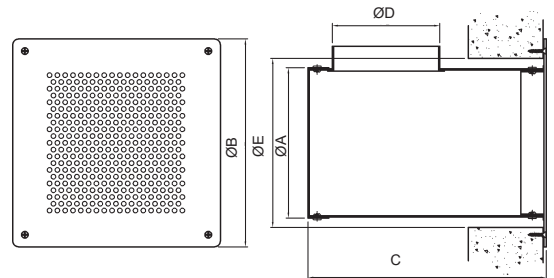


**KSG-3**

#### Dimensiones genéricas



**KSG-1**



**KSG-3**

MODELO	A	B	C (BOCA LATERAL)	C (BOCA SUPERIOR)	Ø D	E
125	132	205	317	252	98	165
150	157	230	317		98	190
200	207	280	367		148	240
250	257	330	417		198	290
300	307	380	467		248	340
350	357	430	517		298	390
400	487	480	567		348	440



€/ Unidad

ACABADO ESTÁNDAR

REJILLAS DE SEGURIDAD KSG									
MODELO	SECCIÓN PERFORADA	Rejilla de alta seguridad KSG-1			Rejilla de seguridad media KSG-3			Compuerta regulación -O	Rejilla intumescente V40 (EI60)
		Rejilla	+ Plenum lateral	+ Plenum superior CHAPA	Rejilla	+ Plenum lateral	+ Plenum superior		
125	125x125	216,20	273,47	268,47	159,81	198,34	197,74	12,63	-
150	150x150	225,98	290,19	284,36	166,53	209,43	208,81	13,16	133,05
200	200x200	245,42	329,45	316,19	179,47	231,67	230,55	14,26	184,22
250	250x250	263,22	370,35	347,10	190,01	255,84	250,34	17,80	234,37
300	300x300	285,94	419,67	383,86	204,81	286,46	275,06	21,52	318,99
350	350x350	317,87	481,22	430,31	228,15	327,41	308,55	25,77	383,80
400	400x400	343,44	540,32	471,76	244,45	363,99	336,11	30,58	484,74
500	500x500	433,12	696,72	585,26	304,03	452,28	409,50	42,03	696,80
600	600x600	522,83	863,11	699,68	369,70	540,43	489,89	70,79	957,59

Fabricación disponible en acero inoxidable.



## Serie BC

### Bocas de extracción / impulsión

#### Descripción del producto

Boca de extracción, marca KOOLAIR, modelo **GPD**, construida en chapa esmaltada. Acabado estándar blanco RAL 9010 brillo/mate.

#### Otros modelos

**GPDI**. Boca de impulsión construida en chapa esmaltada.

**46-SV**. Boca de extracción construida en PVC rígido en blanco.

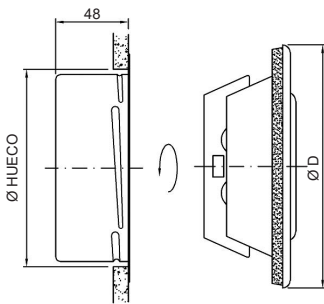
**GPD-AUTO**. Boca de extracción autorregulable en material plástico, con regulador de caudal constante mecánico.

**BEAK**. Boca de extracción fabricada en aluminio.

#### Fijaciones

-**AM**. Con aro de montaje metálico.

#### Dimensiones genéricas



MODELO	Ø D	Ø HUECO
GPD-80	116	85
GPD-100	138	105
GPD-125	165	130
GPD-150	200	155
GPD-160	208	165
GPD-200	250	205

**GPD**



**GPD**



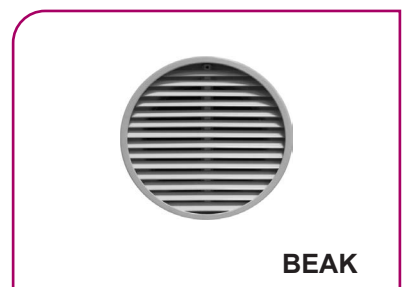
**GPDI**



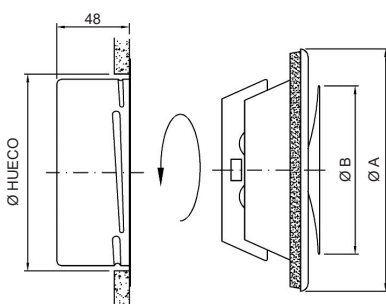
**46-SV**



**GPD-AUTO**



**BEAK**



MODELO	Ø A	Ø B	Ø HUECO
GPDI-80	116	76	85
GPDI-100	140	92	105
GPDI-125	170	111	130
GPDI-150	202	135	155
GPDI-160	202	135	165
GPDI-200	254	194	205

**GPDI**



### Dimensiones genéricas

MODELO	Ø A	Ø B	Ø C
BEAK 80	75	120	100
BEAK 100	95	160	140
BEAK 125	120	160	140
BEAK 160	155	200	180

**BEAK**

€/ Unidad

BOCAS DE EXTRACCIÓN			
		RAL 9010	OTROS RAL
<b>GPD</b>	MOD. GPD-80/GPDI-80 con aro de montaje	9,99	36,05
	MOD. GPD-100/GPDI-100 con aro de montaje	12,59	37,06
	MOD. GPD-125/GPDI-125 con aro de montaje	15,73	39,07
	MOD. GPD-150/GPDI-150 con aro de montaje	19,84	43,23
	MOD. GPD-160/GPDI-160 con aro de montaje	21,89	44,81
	MOD. GPD-200/GPDI-200 con aro de montaje	27,38	50,98
<b>46-SV</b>	MOD. 46-SV. Ø nominal 150 mm	9,52	
	MOD. 46-SV Ø nominal 150 mm con aro de montaje	23,66	
<b>BEAK</b>	MOD. BEAK-80	56,14	
	MOD. BEAK-100	66,59	
	MOD. BEAK-125	68,28	
	MOD. BEAK-160	83,08	
BOCAS DE EXTRACCIÓN			
		RAL 9016	
<b>GPD-AUTO</b>	MOD. GPD-AUTO-100 con aro de montaje	51,16	
	MOD. GPD-AUTO-125 con aro de montaje	51,16	

Material en Stock

### Bocas de extracción / impulsión

#### Descripción del producto

Unidad terminal de ventilación **KVE**, marca KOOLAIR; para sistemas de impulsión y extracción de aire, para su instalación en techo o pared. Diseño altamente estético, disponible en diferentes geometrías (circular, cuadrado, oval) y en múltiples acabados pintados en RAL a definir o colores de tonalidad similares a aluminio anodizado y acero inoxidable, que le aporta un carácter claramente diferenciador con respecto a las bocas de ventilación convencionales del mercado, unido a una sencilla y rápida instalación mediante flejes. Núcleo regulable en altura para el equilibrado manual de las instalaciones, con posibilidad de incorporar en cuello de conexión un regulador automecánico de caudal constante modelo KCRK.



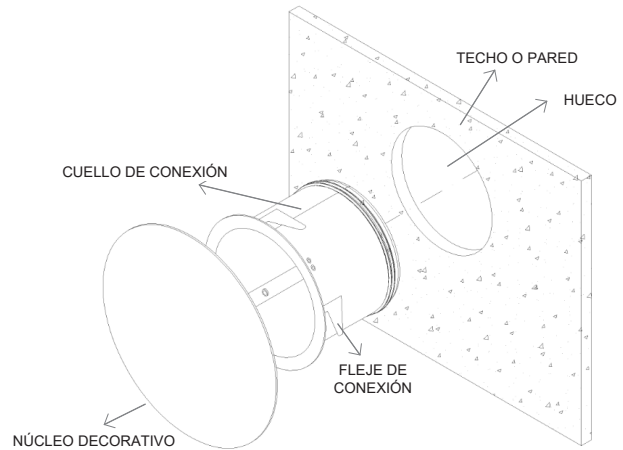
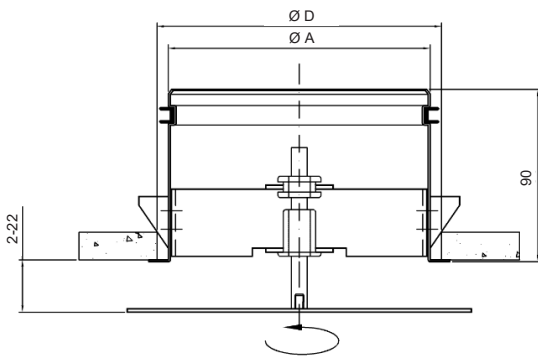
#### Modelos

- KVE-Q.** Boca de extracción e impulsión cuadrada.
- KVE-C.** Boca de extracción e impulsión circular.
- KVE-O.** Boca de extracción e impulsión ovalada.

#### Accesorios

- PCDL.** Plenum circular desmontable de conexión lateral.
- A.** Aislamiento interior en plenum de conexión.
- KCRK-BR.** Regulador automecánico de caudal constante. Incluye cuello adicional si el regulador va asociado directamente a la unidad KVE.

#### Dimensiones genéricas



DIFUSOR	Ø A	B	C	Ø D
100	98	150	200	110
125	123	175	225	135
160	158	210	260	170

**KVE**

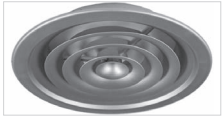


€/ Unidad

BOCAS DE EXTRACCIÓN / IMPULSIÓN KVE					
MODELO	TAMAÑO	BOCA	PCDL-RL	PCDL-A-RL	KCRK-BR
KVE-C	100	57,29	96,93	108,18	45,34
	125	57,16	102,38	114,82	49,78
	160	60,69	110,90	125,33	73,40
KVE-Q	100	58,35	96,93	108,18	45,34
	125	58,62	102,38	114,82	49,78
	160	62,80	110,90	125,33	73,40
KVE-O	100	58,73	96,93	108,18	45,34
	125	58,83	102,38	114,82	49,78
	160	62,69	110,90	125,33	73,40

## Difusión de Aire: Difusores

### Difusores circulares



43/44/45/404/405-SF (106)



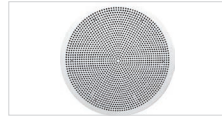
DAI-Q (109)



DCL-Q (110)



DCLT (111)



CDPR (114)

### Difusores rotacionales de aleta móvil



DFRO/DFTR (116)



DFRA (119)



DFRA-OV (122)



DFRQ (124)

### Difusores rotacionales de aleta fija



DFRE-Q-C-E (126)



DFRE-C-PR (128)



DFRE-GR (130)



DFRE-GR-TR (132)



DFRE-GR-PR (134)



DAFC (136)



DAFT/DFRT (138)



DFRT-I/R (140)



HDPR (142)



DRLT (144)

### Difusores largo alcance



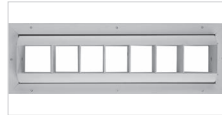
DGV (146)



DVP (147)



DVP-Q (148)



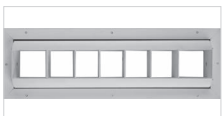
DF-47 (149)



DF-47-NARROW-IC (150)



DF-47-NARROW-LT (153)



DF-47-NARROW-TRKOANDA (155)



DF-48 (157)



DF-49 (158)



DF-49-ROT (161)



DF-89 (162)



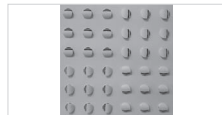
DF-49-MT-3 (163)



DF-49-MT-3-I/R (164)



DTP (166)



DTP-GT (167)

### Difusores cuadrados



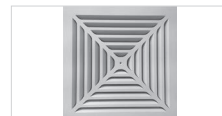
ADAPT (168)



50-FR (170)



50-FR-4-DECO (172)



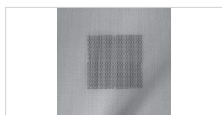
52-FR-4-STAMP (174)



54-FR (177)



56-FR (178)



36-STZ/STE (180)



KLD-Q (181)



KCD-Q (183)



KCD-2W-IR (186)

### Difusores lineales



LK70-S (188)



LK70-CURVO (191)



KLR (192)



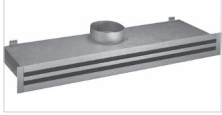
KLR-CURVO (194)



HIDE (196)



DF-LIT-E 4.0 (197)



S-71/72/74-18 (201)



S-71/72-21/28 (203)



S-71/72/74-25 (205)



KFD (207)



KLD (209)



KLR-NARROW (211)



DF-KR (213)

### Difusores lineales integrados en conducto



LK70-C (215)



LK70-AC (216)

### Difusores desplazamiento



S-90 (217)



S-90-C (218)



S-90-GV (221)

### Difusores de suelo



DSA (222)



DF-CP-MT (223)



DAFC-P/P-C (224)



DFRE-P/P-C (225)



## Serie 40

### Difusores circulares

#### Descripción del producto

Difusor circular de impulsión, de conos fijos, marca KOOLAIR, modelo **43-SF** tamaño \_ mm ( $\varnothing$  de cuello de conexión) o de conos regulables, marca KOOLAIR, modelos **44-SF** y **40-4-SF** (múltiples posiciones) y **45-SF** y **40-5-SF** (dos posiciones). Puede incorporar compuerta de regulación y accesorio de fijación a determinar. Acabado estándar en aluminio anodizado. Para montaje en placa, consultar. Altura instalación recomendada para conos fijos entre 2,5 y 3 m y para conos variables entre 2,5 y 5 m.

#### Otros modelos

**43-SF-Q.** Difusor circular de conos fijos integrado en placa de **595x595**, para instalar en falso techo modular.

**44-SF-Q.** Difusor circular de aros regulables mediante giro, integrado en placa de **595x595** para instalar en falso techo modular (hasta  $\varnothing 315$ ).

**45-SF-Q.** Difusor circular de aros desmontables, integrado en placa de **595x595** para instalar en falso techo modular (hasta  $\varnothing 315$ ).

**44-SF-TR.** Difusor circular termoregurable.

#### Fijaciones

**PM.** Con puente de montaje para conducto de fibra.

**PMC.** Con puente de montaje para conducto de chapa.

**49-CMM.** Cuello de montaje con compuerta de regulación de mariposa para conexión a flexible (**43-SF**).

**49-CML.** Cuello de montaje con compuerta de regulación de mariposa para conexión a flexible (**44-SF**).

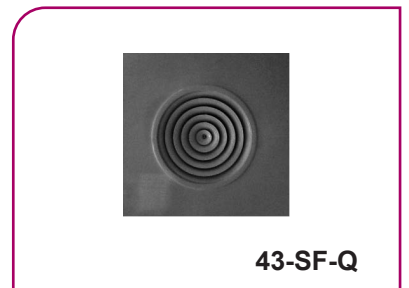
**49-CMK.** Cuello de montaje con compuerta de regulación de mariposa para conexión a flexible (**45-SF**).

**PCDS.** Plenum circular desmontable de conexión superior de chapa de acero galvanizado. (-A) Aislado interiormente. **43-SF**.

**PCDL.** Plenum circular desmontable de conexión lateral de chapa de acero galvanizado. (-A) Aislado interiormente. **43-SF**.

**PCFS.** Plenum circular fijo de conexión superior de chapa de acero galvanizado. (-A) Aislado interiormente. **44/45-SF/40.4-SF/ 40.5-SF**.

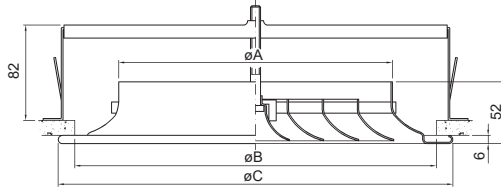
**PCFL.** Plenum circular fijo de conexión lateral de chapa de acero galvanizado. (-A) Aislado interiormente. **44/45-SF/40.4-SF/ 40.5-SF**.





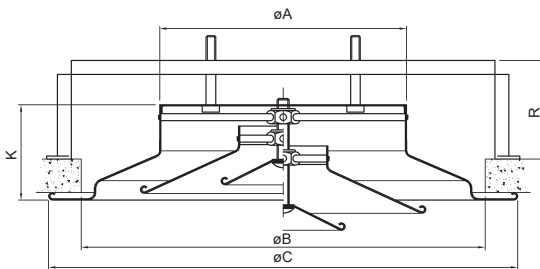
### Difusores circulares

#### Dimensiones genéricas



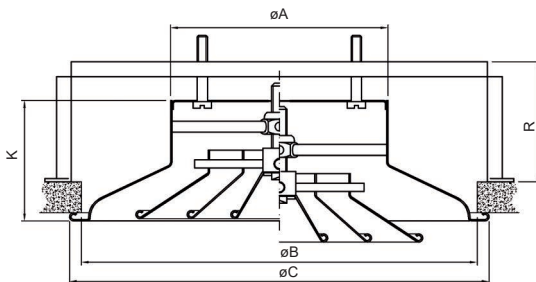
DIFUSOR	ø A	ø B	ø C
160	159	213	247
200	199	264	287
250	249	315	337
315	314	366	402
355	354	417	442
400	399	468	487

43-SF-PM



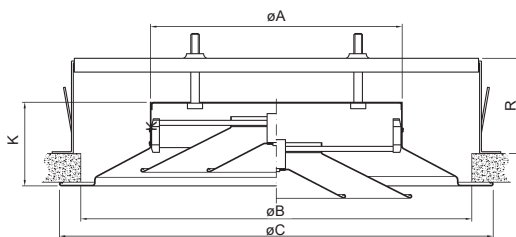
DIFUSOR	Ø A	Ø B	Ø C	R	K
100	99	187	225	116	74,5
160	159	245	291	116	86
200	199	324	378	116	94,5
250	249	390	454	116	103,5
315	314	468	537	141	120,5
355	354	545	624	158	133,5
400	399	614	704	198	171,5
450	449	689	788	-	187,5
500	499	764	872	-	200
630	629	955	1063	-	222
710	709	1070	1180	-	217
800	799	1200	1323	-	248
900	899	1350	1470	-	281

40-4-SF-PM



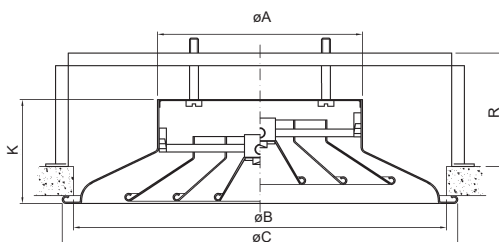
DIFUSOR	Ø A	Ø B	Ø C	R	K
100	99	220	240	120	82
160	159	286	316	120	90
200	199	385	415	133	121
250	249	468	498	160	123
315	314	566	606	176	142
355	354	664	714	200	167
400	399	754	814	200	168
450	449	850	920	215	186
500	499	985	1055	230	208
630	629	1108	1188	245	224

44-SF-PM



DIFUSOR	Ø A	Ø B	Ø C	R	K
100	99	187	225	112	74,5
160	159	245	291	112	86
200	199	324	378	112	94,5
250	249	390	454	112	103,5
315	314	468	537	137	120,5
355	354	545	624	152	133,5
400	399	614	704	192	171,5
450	449	689	788	-	187,5
500	499	764	872	-	200
630	629	955	1063	-	222

40-5-SF-PM



DIFUSOR	Ø A	Ø B	Ø C	R	K
100	99	220	240	92	82
160	159	286	316	92	90
200	199	385	415	121	121
250	249	468	498	121	123
315	314	566	606	146	142
355	354	664	714	161	167
400	399	754	814	161	168
450	449	850	920	179	186
500	499	985	1055	195	208
630	629	1108	1188	211	224

45-SF-PM



## Serie 40

€/ Unidad

ALUMINIO ANODIZADO NATURAL MATE

DIFUSORES CIRCULARES										
TIPO	TAMAÑO									
	4	6	8	10	12	14	16	18	21	24
	DIAMETRO DE CUELLO en mm									
	100	160	200	250	315	355	400	450	500	630
43-SF	-	34,94	38,83	45,61	55,25	67,71	81,23	-	-	-
43-SF+49+MM	-	40,31	45,11	53,42	65,32	88,53	104,84	-	-	-
43-SF+49+MM+PM	-	47,73	53,01	61,90	74,33	98,04	114,74	-	-	-
40-5-SF	58,41	66,47	80,99	87,36	106,27	125,89	169,43	195,18	269,46	349,80
40-5-SF+49+MM	-	71,84	87,27	95,17	116,34	146,71	193,04	-	-	-
40-5-SF+49+MM+PM	-	82,44	98,90	107,77	130,06	161,40	208,51	-	-	-
40-5-SF+49-MO	81,93	92,58	109,75	120,42	145,05	202,49	252,01	284,71	366,36	467,21
40-4-SF	84,45	89,87	88,94	100,67	113,90	139,13	189,26	261,03	348,62	434,90
40-4-SF+49-ML	-	95,24	95,22	108,48	123,97	163,54	216,85	-	-	-
40-4-SF+49-ML+PM	-	112,12	114,38	129,79	147,59	189,87	244,87	-	-	-
40-4-SF+49-MO	107,97	115,98	117,70	133,73	152,68	215,73	271,84	350,56	445,52	552,31
45-SF	73,70	71,86	80,59	94,10	104,41	179,22	210,83	270,72	319,28	390,10
45-SF+49+MM	-	77,23	86,87	101,91	114,48	200,04	234,44	-	-	-
45-SF+49+MM+PM	-	87,83	98,50	114,51	128,20	214,73	249,91	-	-	-
45-SF+49-MO	97,22	97,97	109,35	127,16	143,19	255,82	293,41	360,25	416,18	507,51
44-SF	97,46	86,18	94,73	108,54	118,81	186,65	222,94	283,32	388,98	474,37
44-SF+49-ML	-	91,55	101,01	116,35	128,88	211,06	250,53	-	-	-
44-SF+49-ML+PM	-	108,43	120,17	137,66	152,50	237,39	278,55	-	-	-
44-SF+49-MO	120,98	112,29	123,49	141,60	157,59	263,25	305,52	372,85	485,88	591,78
44-SF-TR	-	192,88	244,53	262,65	270,87	344,89	-	-	-	-
Plenum circular sin aislar	-	80,77	89,66	101,16	109,63	123,14	129,99	178,41	201,14	268,05
Plenum circular aislado	-	96,79	108,65	124,35	136,88	155,63	166,04	226,90	257,79	349,64

DIMENSIONES DE ENTREGA RÁPIDA, en color. Los precios indicados de los plenum circulares validos para conex. superior y lateral.

ALUMINIO BLANCO PINTADO RAL-9010

DIFUSORES CIRCULARES										
TIPO	TAMAÑO									
	4	6	8	10	12	14	16	18	21	24
	DIAMETRO DE CUELLO en mm									
	100	160	200	250	315	355	400	450	500	630
43-SF	-	23,09	32,87	44,33	61,61	75,83	92,19	-	-	-
43-SF+49+MM	-	28,46	39,15	52,14	71,68	96,65	115,80	-	-	-
43-SF+49+MM+PM	-	35,88	47,05	60,62	80,69	106,16	125,70	-	-	-
40-5-SF	73,81	86,81	104,34	114,16	136,35	150,35	196,30	224,01	301,94	396,98
40-5-SF+49+MM	-	92,18	110,62	121,97	146,42	171,17	219,91	-	-	-
40-5-SF+49+MM+PM	-	102,78	122,25	134,57	160,14	185,86	235,38	-	-	-
40-5-SF+49-MO	97,33	112,92	133,10	147,22	175,13	226,95	278,88	313,54	398,84	514,39
40-4-SF	98,80	109,48	112,19	127,27	143,96	162,55	214,18	285,59	375,21	475,54
40-4-SF+49-ML	-	114,85	118,47	135,08	154,03	186,96	241,77	-	-	-
40-4-SF+49-ML+PM	-	114,85	137,63	156,39	177,65	213,29	269,79	-	-	-
40-4-SF+49-MO	122,32	135,59	140,95	160,33	182,74	239,15	296,76	375,12	472,11	592,95
45-SF	86,59	89,85	101,71	117,91	131,59	197,50	231,36	290,49	342,03	425,67
45-SF+49+MM	-	95,22	107,99	125,72	141,66	218,32	254,97	-	-	-
45-SF+49+MM+PM	-	105,82	119,62	138,32	155,38	233,01	270,44	-	-	-
45-SF+49-MO	110,11	115,96	130,47	150,97	170,37	274,10	313,94	380,02	438,93	543,08
44-SF	109,22	108,60	121,92	138,92	153,22	212,89	251,63	311,73	409,34	507,09
44-SF+49-ML	-	113,97	128,20	146,73	163,29	237,30	279,22	-	-	-
44-SF+49-ML+PM	-	130,85	147,36	168,04	186,91	263,63	307,24	-	-	-
44-SF+49-MO	132,74	134,71	150,68	171,98	192,00	289,49	334,21	401,26	506,24	624,50
44-SF-TR	-	226,03	284,17	307,09	320,96	388,80	-	-	-	-
43-SF-Q	-	103,64	108,97	119,20	134,63	150,98	170,29	-	-	-
43-SF-Q+49+MM	-	109,01	115,25	127,01	144,70	171,80	193,90	-	-	-
40-4-SF-Q	-	168,42	170,21	184,48	201,99	224,63	-	-	-	-
40-4-SF-Q+49-ML	-	173,79	176,49	192,29	212,06	249,04	-	-	-	-
40-4-SF-Q+49-MO	-	194,53	198,97	217,54	240,77	301,23	-	-	-	-
44-SF-Q	-	167,95	181,62	199,82	216,69	-	-	-	-	-
44-SF-Q+49-ML	-	173,32	187,90	207,63	226,76	-	-	-	-	-
44-SF-Q+49-MO	-	194,06	210,38	232,88	255,47	-	-	-	-	-
40-5-SF-Q	-	145,37	162,09	171,48	194,82	213,07	-	-	-	-
40-5-SF-Q+49+MM	-	150,74	168,37	179,29	204,89	233,89	-	-	-	-
40-5-SF-Q+49-MO	-	171,48	190,85	204,54	233,60	289,67	-	-	-	-
45-SF-Q	-	148,74	160,89	178,27	194,51	-	-	-	-	-
45-SF-Q+49+MM	-	154,11	167,17	186,08	204,58	-	-	-	-	-
45-SF-Q+49-MO	-	174,85	189,65	211,33	233,29	-	-	-	-	-



## Difusores circulares, DAI

### Descripción del producto

Difusor circular de alta inducción, para mezcla de aire primario y aire ambiente inducido, marca KOOLAIR, modelo **DAI**, tamaño \_ mm (Ø de conexión). Fabricado en aluminio con acabado estándar pintado blanco RAL 9010 brillo. Altura de instalación recomendada de 2,5 - 3m.

### Otros modelos

**DAI-Q.** Difusor de alta inducción integrado en placa de 595x595 (hasta tamaño 315), para falso techo modular.

### Fijaciones

**SMAI.** Sistema de montaje de alta inducción.

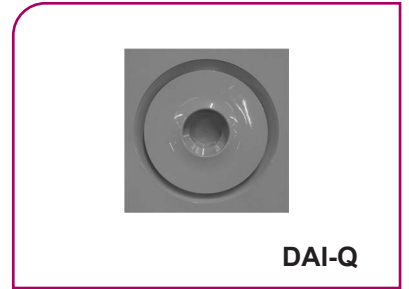
**49SMAI.** Cuello de montaje con compuerta de regulación.

**PCFS.** Plenum circular fijo de conexión superior de chapa de acero galvanizado.

(-A. Aislado interiormente).

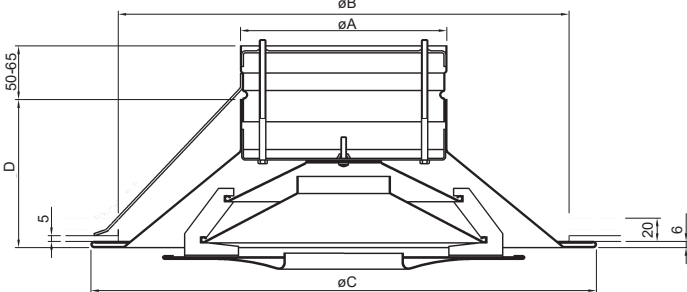
**PCFL.** Plenum circular fijo de conexión lateral de chapa de acero galvanizado.

(-A. Aislado interiormente).



Difusión de Aire: Difusores

### Dimensiones genéricas



DIFUSOR	Ø A	Ø B	Ø C	D
160	159	358	418	133
200	199	428	486	141
250	249	520	579	158
315	314	567	625	153
355	354	637	696	164

**DAI**

€/ Unidad

DIFUSORES CIRCULARES DAI									
MODELO	DIFUSOR	DIFUSOR + SMAI	DIFUSOR + PLENUM SIN AISLAR	DIFUSOR + PLENUM AISLADO	MODELO	PLACA	DIFUSOR EN PLACA	DIF. PLACA + PLENUM SIN AISLAR	DIF. PLACA + PLENUM AISLADO
DAI-160	213,07	261,28	293,84	309,86	DAI-Q-160	595 x 595	288,43	369,20	385,22
DAI-200	247,53	298,07	337,19	356,18	DAI-Q-200	595 x 595	324,80	414,46	433,45
DAI-250	307,05	361,50	408,21	431,40	DAI-Q-250	595 x 595	388,63	489,79	512,98
DAI-315	353,08	411,46	462,71	489,96	DAI-Q-315	595 x 595	460,33	569,96	597,21
DAI-355	406,13	468,64	529,27	561,76					





## Serie 40

### Difusores circulares, DCL

#### Descripción del producto

Difusor circular plano, marca KOOLAIR, modelo **DCL**, tamaño \_ mm ( $\varnothing$  de conexión). Puede incorporar cuello de montaje y compuerta de regulación. Acabado estándar pintado blanco RAL 9010 brillo. Altura de instalación recomendada de 2,5 - 3,5 m.

#### Otros modelos

**DCL-Q.** Difusor circular integrado en placa de 595x595 (hasta tamaño 315) para instalar en falso techo modular.

**DCL-TR.** Difusor circular termoregulable.

**DCL-Q-TR.** Difusor circular termoregulable integrado en placa de 595x595 (hasta tamaño 315), para falso techo modular.

#### Fijaciones

**SM.** Sistema de montaje.

**49-ML.** Compuerta de regulación.

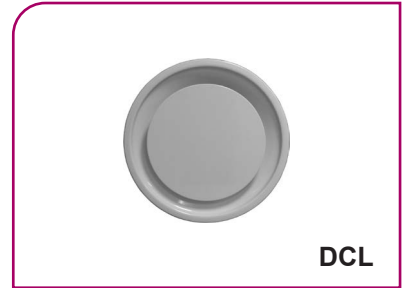
**49-CML.** Cuello de montaje con compuerta de regulación.

**PCFS.** Plenum circular fijo de conexión superior de chapa de acero galvanizado.

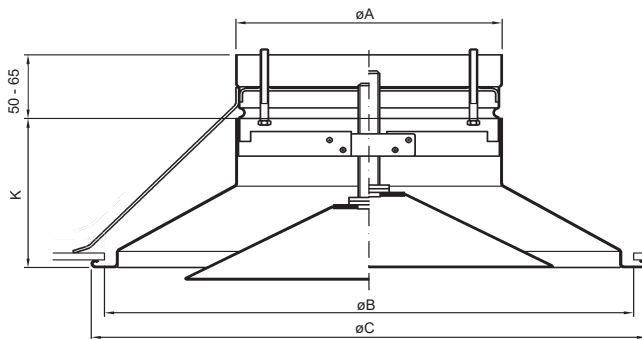
(-A. Aislado interiormente).

**PCFL.** Plenum circular fijo de conexión lateral de chapa de acero galvanizado.

(-A. Aislado interiormente).



#### Dimensiones genéricas



DIFUSOR	$\varnothing A$	$\varnothing B$	$\varnothing C$	K
125	124	252	272	90
160	159	286	316	90
200	199	385	415	121
250	249	468	498	123
315	314	566	606	142

**DCL+CML**

€/ Unidad

DIFUSORES CIRCULARES DCL										
MODELO	DIFUSOR	DIF. + 49-ML	DIF. + 49-ML + SM	DIFUSOR + PLENUM SIN AISLAR	DIFUSOR + PLENUM AISLADO	MODELO	PLACA	DIF. EN PLACA	DIF. PLACA + PLENUM SIN AISLAR	DIF. PLACA + PLENUM AISLADO
DCL-160	95,41	125,66	173,07	176,18	192,20	DCL-Q-160	595 x 595	162,65	243,42	259,44
DCL-200	116,01	147,21	196,91	205,67	224,66	DCL-Q-200	595 x 595	183,87	273,53	292,52
DCL-250	142,88	176,62	230,17	244,04	267,23	DCL-Q-250	595 x 595	212,37	313,53	336,72
DCL-315	191,59	229,28	286,71	301,22	328,47	DCL-Q-315	595 x 595	270,58	380,21	407,46

€/ Unidad

DIFUSORES CIRCULARES DCL-TR										
MODELO	DIFUSOR	DIF. + 49-ML	DIF. + 49-ML + SM	DIFUSOR + PLENUM SIN AISLAR	DIFUSOR + PLENUM AISLADO	MODELO	PLACA	DIF. EN PLACA	DIF. PLACA + PLENUM SIN AISLAR	DIF. PLACA + PLENUM AISLADO
DCL-TR-160	183,72	213,97	261,38	264,49	280,51	DCL-Q-TR-160	595 x 595	250,96	331,73	347,75
DCL-TR-200	244,14	275,34	325,04	333,80	352,79	DCL-Q-TR-200	595 x 595	312,00	401,66	420,65
DCL-TR-250	272,66	306,40	359,95	373,82	397,01	DCL-Q-TR-250	595 x 595	342,15	443,31	466,50
DCL-TR-315	317,51	355,20	412,63	427,14	454,39	DCL-Q-TR-315	595 x 595	396,50	506,13	533,38

### Difusores circulares, DCLT

#### Descripción del producto

Difusor circular invisible, marca KOOLAIR, modelo **DCLT**, tamaño \_ mm ( $\varnothing$  de conexión), para instalación techo continuo. Se caracteriza por la ausencia de perfiles a vista. Dispone de núcleo central desplazable para descarga horizontal y descarga vertical. Puede incorporar compuerta de regulación y/o plenum de conexión lateral/superior. Acabado pintado en RAL a definir. Altura de instalación recomendada entre 2,5 y 5 m.



#### Otros modelos

**DCLT-TR.** Difusor circular termorregulable.

#### Fijaciones

**49-ML.** Compuerta de regulación.

**49-CML.** Cuello de montaje con compuerta de regulación.

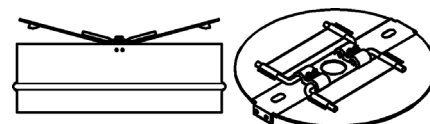
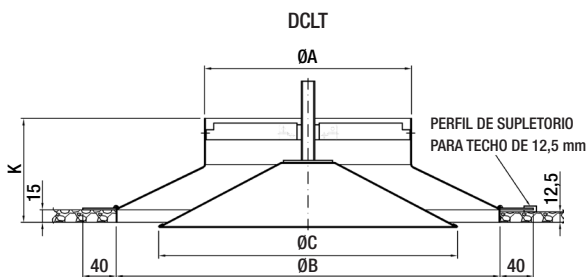
**PCFS.** Plenum circular de conexión superior de chapa de acero galvanizado.

(-A. Aislado interiormente).

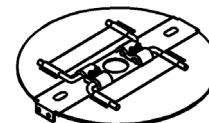
**PCFL.** Plenum circular de conexión lateral de chapa de acero galvanizado.

(-A. Aislado interiormente).

#### Dimensiones genéricas



DCLT-TR 49-CML



DCLT 49-ML

DIFUSOR	$\varnothing A$	$\varnothing B$	$\varnothing C$	K
125	124	245	204	100
160	159	275	218	100
200	199	375	283	125
250	249	460	356	130
315	314	560	457	150

DCLT

## Serie 40

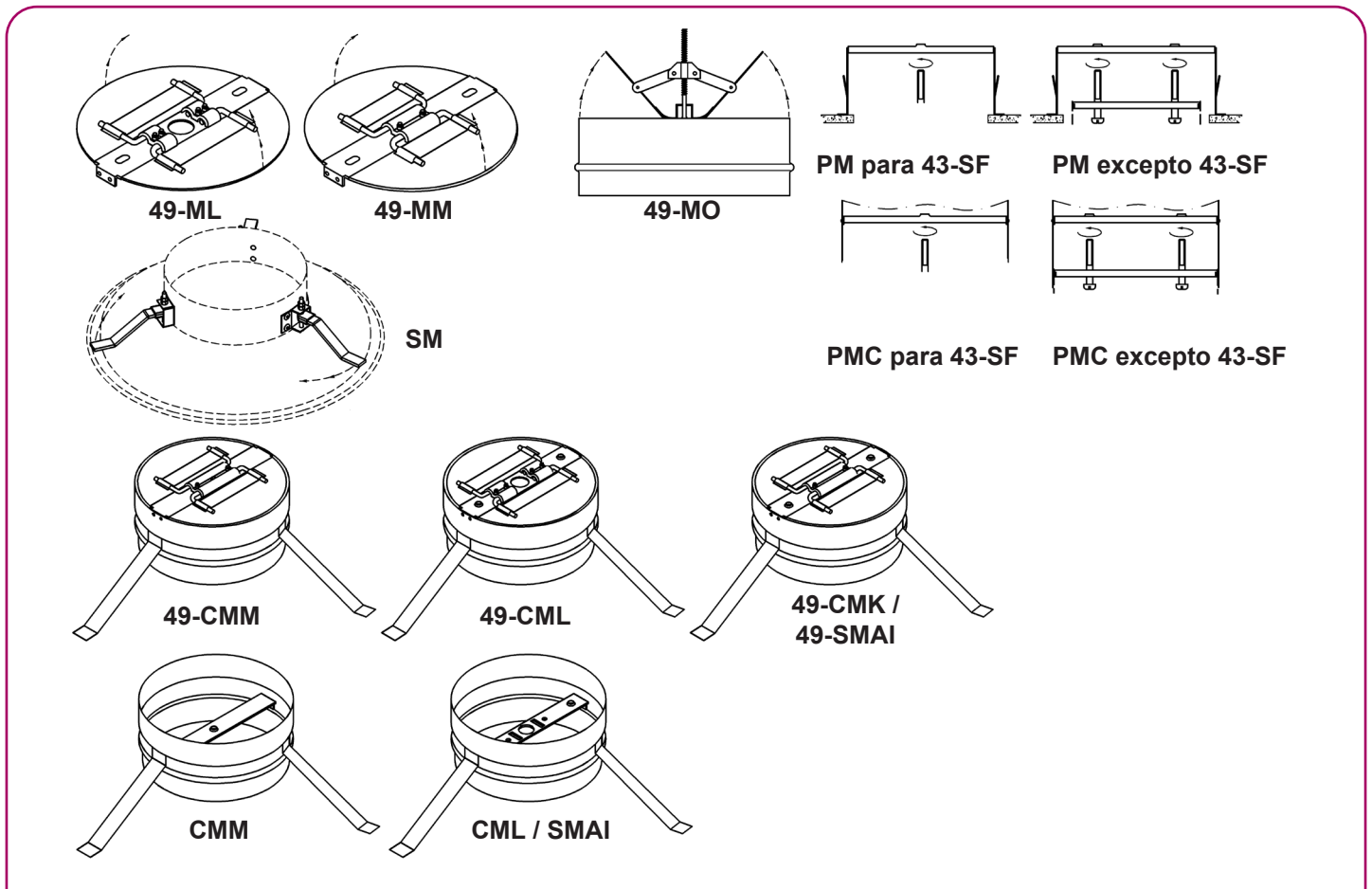
€/ Unidad

DIFUSORES CIRCULARES DCLT				
MODELO	DIFUSOR	DIFUSOR + 49-ML	DIFUSOR + PLENUM SIN AISLAR	DIFUSOR + PLENUM AISLADO
DCLT-125	137,06	-	211,52	225,51
DCLT-160	153,28	183,53	234,05	250,07
DCLT-200	174,71	205,91	264,37	283,36
DCLT-250	210,03	243,77	311,19	334,38
DCLT-315	263,95	301,64	373,58	400,83

€/ Unidad

DIFUSORES CIRCULARES DCLT-TR				
MODELO	DIFUSOR	DIFUSOR + 49-CML	DIFUSOR + PLENUM SIN AISLAR	DIFUSOR + PLENUM AISLADO
DCLT-TR-160	219,17	274,64	299,94	315,96
DCLT-TR-200	269,81	329,35	359,47	378,46
DCLT-TR-250	305,16	370,34	406,32	429,51
DCLT-TR-315	358,75	432,38	468,38	495,63

### Accesorios para difusores circulares



Difusión de Aire: Difusores

€/ Unidad

ACCESORIOS PARA DIFUSORES CIRCULARES										
SISTEMAS DE FIJACION Y REGULACIONES PARA DIFUSORES CIRCULARES	TAMAÑO									
	4	6	8	10	12	14	16	18	21	24
	DIÁMETRO DE CUELLO en mm									
	100	160	200	250	315	355	400	450	500	630
PM para 43-SF	-	7,42	7,90	8,48	9,01	9,51	9,90	-	-	-
PM para 40-4-SF & 44-SF	-	16,88	19,16	21,31	23,62	26,33	28,02	-	-	-
PM para 40-5-SF & 45-SF	-	10,60	11,63	12,60	13,72	14,69	15,47	-	-	-
PMC para 43-SF	-	4,94	5,29	5,77	6,31	6,71	7,19	-	-	-
PMC para 40-4-SF & 44-SF	-	15,61	17,45	19,41	21,69	23,95	25,67	-	-	-
PMC para 40-5-SF & 45-SF	-	7,94	8,54	9,30	10,19	10,85	11,59	-	-	-
SM (para 40-4-SF, 40-5-SF, 44-SF, 45-SF)	43,24	43,35	43,83	44,03	44,26	44,70	-	-	-	-
49+MM (para 43-SF, 40-5-SF & 45-SF)	-	5,37	6,28	7,81	10,07	20,82	23,61	-	-	-
49-ML (para 40-4-SF & 44-SF)	-	5,37	6,28	7,81	10,07	24,41	27,59	-	-	-
49-MO (para 40-4-SF, 40-5-SF, 44-SF, 45-SF)	23,52	26,11	28,76	33,06	38,78	76,60	82,58	89,53	96,90	117,41
49-CMM (Cuello de montaje con compuerta para difusores 43-SF)	-	37,94	40,26	43,99	51,13	60,79	65,35	-	-	-
49-CML (Cuello de montaje con compuerta para difusores 40-4-SF & 44-SF)	-	44,44	46,90	51,17	57,99	67,86	72,99	-	-	-
49-CMK (Cuello de montaje con compuerta para difusores 40-5-SF & 45-SF)	-	41,39	43,78	47,66	54,91	64,40	68,99	-	-	-

### Difusor circular multidireccional, CDPR

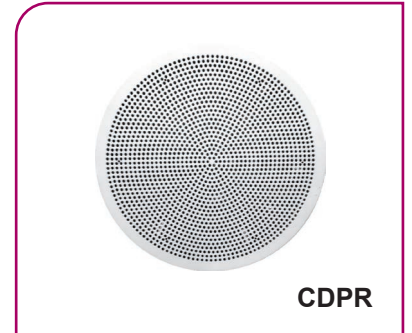
#### Descripción del producto

Difusor circular en placa perforada con descuelgue respecto a techo, marca KOOLAIR, modelo **CDPR**, tamaño \_ mm ( $\varnothing$  conexión). Gracias a su configuración permite adaptar la impulsión de aire en vena radial 1, 2 ó 3 direcciones para adaptar a las necesidades de confort del usuario final.

Placa frontal desmontable para permitir limpieza del interior del difusor, acceso a compuerta de regulación y sistema de configuración de direcciones de vena de aire.

Puede incorporar conexión plenum con compuerta de regulación.

Acabado en RAL a definir.



CDPR

#### Otros modelos

**CDPR-HD.** Difusor circular en placa de diseño con perforaciones concéntricas decrecientes.

**CDPR-C.** Difusor circular en placa de diseño liso (sin perforaciones).

**CDPR-R.** Difusor circular en placa perforada para retorno de aire.

**CDPR-HD-R.** Difusor circular en placa de diseño con perforaciones concéntricas decrecientes para retorno de aire.

**CDPR-C-R.** Difusor circular en placa de diseño liso (sin perforaciones) para retorno de aire.

#### Fijaciones

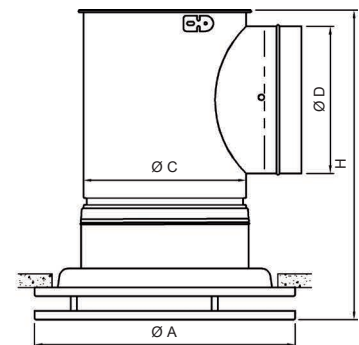
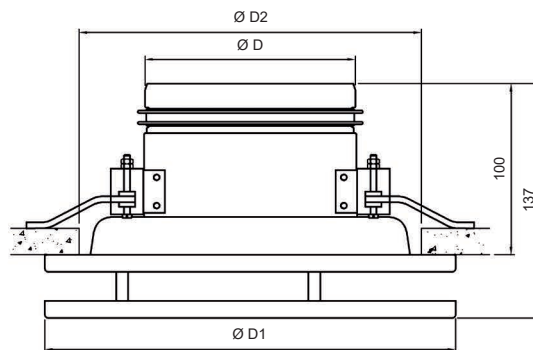
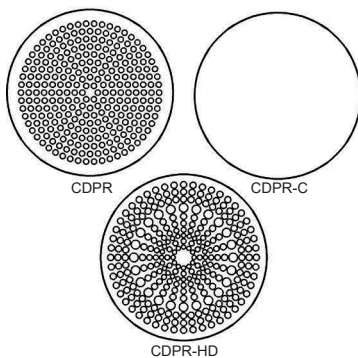
**PCFS-RE.** Plenum circular fijo de conexión superior con compuerta de regulación de chapa de acero galvanizado. (-A. Aislado interiormente).

**PCFL-RE.** Plenum circular fijo de conexión lateral con compuerta de regulación de chapa de acero galvanizado. (-A. Aislado interiormente).

**SFO.** Incorpora sistema de fijación oculto.

\*Kit de piezas para direccionar vena de aire en 1, 2, 3 o 4 direcciones opcional.

#### Dimensiones genéricas



TAMAÑO	$\varnothing D$	$\varnothing D1$	$\varnothing D2$
100	98	240	200
125	123	240	200
160	158	300	260
200	198	360	320
250	248	460	420
315	313	540	500
400	398	540	500

Unidad en mm solo difusor

TAMAÑO	$\varnothing A$	$\varnothing C$	$\varnothing D$	H
100	240	103	98	290
125	240	128	123	315
160	300	163	158	350
200	360	203	198	390
250	460	253	198	440
315	540	318	248	505
400	540	403	313	590

Unidad en mm difusor + plenum

€/ Unidad

DIFUSOR CIRCULAR MULTIDIRECCIONAL CDPR						
MODELO	CDPR	CDPR-R	CDPR + SFO	CDPR-R + SFO	CDPR + PCFL-RE	CDPR + PCFL-A-RE
100	192,52	165,57	227,07	200,12	279,21	290,77
125	196,96	168,19	231,51	202,74	288,59	301,39
160	218,79	184,46	253,34	219,01	318,14	333,00
200	253,54	213,27	288,09	247,82	358,57	376,23
250	303,98	255,32	350,05	301,39	417,62	439,36
315	361,45	303,41	407,52	349,48	493,79	522,12
400	381,94	322,88	428,01	368,95	542,68	581,65

€/ Unidad

DIFUSOR CIRCULAR MULTIDIRECCIONAL CDPR-HD						
MODELO	CDPR-HD	CDPR-HD-R	CDPR-HD + SFO	CDPR-HD-R + SFO	CDPR-HD + PCFL-RE	CDPR-HD + PCFL-A-RE
100	188,99	162,06	223,54	196,61	275,68	287,24
125	193,42	164,70	227,97	199,25	285,05	297,85
160	216,14	181,87	250,69	216,42	315,49	330,35
200	251,77	211,58	286,32	246,13	356,80	374,46
250	301,95	253,43	348,02	299,50	415,59	437,33
315	360,91	303,12	406,98	349,19	493,25	521,58
400	381,40	322,59	427,47	368,66	542,14	581,11

€/ Unidad

DIFUSOR CIRCULAR MULTIDIRECCIONAL CDPR-C						
MODELO	CDPR-C	CDPR-C-R	CDPR-C + SFO	CDPR-C-R + SFO	CDPR-C + PCFL-RE	CDPR-C + PCFL-A-RE
100	152,94	152,94	187,49	187,49	239,63	251,19
125	154,37	154,37	188,92	188,92	246,00	258,80
160	169,15	169,15	203,70	203,70	268,50	283,36
200	196,43	196,43	230,98	230,98	301,46	319,12
250	234,07	234,07	280,14	280,14	347,71	369,45
315	277,34	277,34	323,41	323,41	409,68	438,01
400	294,37	294,37	340,44	340,44	455,11	494,08



## Serie 40

### Difusores rotacionales, DFRO

#### Descripción del producto

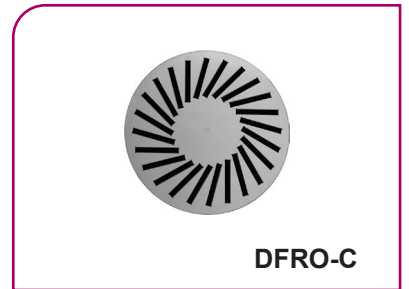
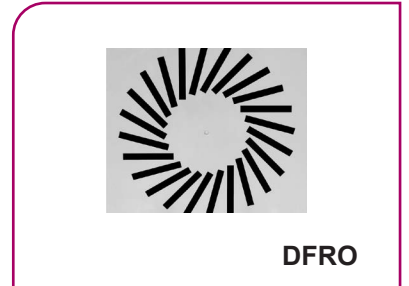
Difusor rotacional de lama móvil, marca KOOLAIR, modelo **DFRO**, tamaño \_\_, dimensión de placa de \_\_x\_\_. Puede incorporar plenum de conexión lateral o superior de chapa de acero galvanizada, con compuerta de regulación en la boca de entrada al mismo. Fabricado íntegramente en chapa de acero. Acabado estándar pintado blanco RAL 9010 brillo, con aletas en negro. Altura instalación recomendada 2,5 - 3,5 m.

#### Otros modelos

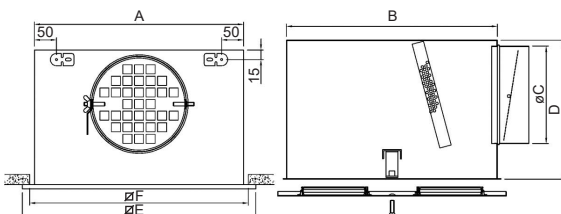
- DFRO-\_\_60.** Difusor rot. integrado en placa de 595x595 mm, para instalar en falso techo modular (hasta tamaño de 4860).
- DFRO-E.** Difusor rotacional integrado en placa para instalar en techo de escayola.
- DFRO-C.** Difusor rotacional integrado en placa circular.
- DF-TR-R/V.** Difusor rotacional termoregulable con aletas móviles y fijas. Con elemento térmico para cambio de geometría sin energía auxiliar. Fabricado en chapa de acero. Acabado estándar pintado blanco RAL 9010 brillo.
- DFRO-A.** Difusor rotacional integrado en placa para retorno de aire sin aletas.
- PR.** Bastidor perimetral y placa interior perforada abatible de 594x594/623x623: **117,37**

#### Fijaciones

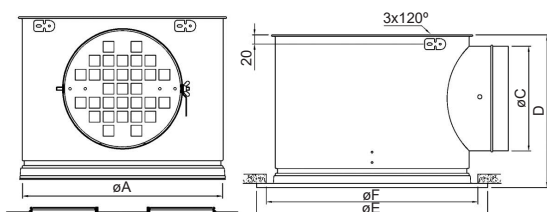
- PDL-RE.** Plenum de conexión lateral sin aislar interiormente para placa cuadrada, con compuerta de regulación accesible desde el falso techo.
- PDL-A-RE.** Plenum de conexión lateral aislado interiormente para placa cuadrada, con compuerta de regulación accesible desde el falso techo.
- PDL-RL.** Plenum de conexión lateral sin aislar interiormente para placa cuadrada, con compuerta de regulación accesible desde el local.
- PDL-A-RL.** Plenum de conexión lateral aislado interiormente para placa cuadrada, con compuerta de regulación accesible desde el local.
- PCDL-RL.** Plenum de conexión lateral sin aislar interiormente para placa circular, con compuerta de regulación accesible desde el local.
- PCDL-A-RL.** Plenum de conexión lateral aislado interiormente para placa circular, con compuerta de regulación accesible desde el local.
- RPM.** Compuerta de regulación preparada para motorizar.
- PM.** Puente de montaje. Para instalación de difusor sin plenum en techo de escayola, aconsejable para retorno de aire o decorativo.
- RL.** Incremento por regulación desde el local: **13,98 €.**



#### Dimensiones genéricas



HUECO SIN PLENUM = E-25



DIFUSOR	A	B	C	D	E	F
12	288	270	159	250	294	290
16	388	370	199	300	394	390
20	488	470	199	300	494	490
24 / 32 / 4860	588	570	249	350	594	590
36	616	598	249	350	623	618
40	663	645	314 OVAL	350	670	665
48	788	770	314	410	794	790

**DFRO**

DIFUSOR	Ø A	Ø C	D	E	F
12	278	159	230	294	283
16	378	199	270	394	283
20	479	199	270	494	484
24 / 32	579	249	320	594	584
36	600	249	320	623	605
40	639	314	385	670	644
48	774	314	385	794	779

**DFRO-C**





€/ Unidad

ACABADO ESTÁNDAR

DIFUSORES ROTACIONALES					
MODELO	PLACA en mm	Nº de aletas	Difusor (sólo placa)	Difusor + Plenum sin aislar	Difusor + Plenum aislado
DFRO-1230	294x294	12	61,37	153,05	178,82
DFRO-1640	394x394	16	83,82	193,36	227,64
DFRO-2050	494x494	20	106,79	236,01	277,36
DFRO-1260	594x594	12	96,09	187,77	213,54
DFRO-1660	594x594	16	<b>87,20</b>	196,74	231,02
DFRO-2060	594x594	20	<b>94,77</b>	223,99	265,34
DFRO-2460	594x594	24	<b>107,08</b>	262,68	316,21
DFRO-3260	594x594	32	<b>117,33</b>	272,93	326,46
DFRO-4860	594x594	48	191,95	347,55	401,08
DFRO-3662	623x623	36	175,78	351,64	407,71
DFRO-4862	623x623	48	191,95	347,55	401,08
DFRO-4067	670x670	40	194,12	405,59	403,25
DFRO-4880	794x794	48	250,80	495,62	575,59
MODELO	PLACA en mm	Nº de aletas	Difusor (sólo placa) + puente	Difusor + Plenum sin aislar	Difusor + Plenum aislado
DFRO-E-1232	320x320	12	75,74	159,63	185,40
DFRO-E-1642	420x420	16	99,68	200,21	234,49
DFRO-E-2052	520x520	20	125,81	245,42	286,77
DFRO-E-2462	620x620	24	154,01	299,42	352,95
DFRO-E-3262	620x620	32	180,22	325,63	379,16
DFRO-E-3664	645x645	36	197,22	362,47	418,54
DFRO-E-4069	695x695	40	216,92	417,44	477,86
DFRO-E-4882	820x820	48	283,02	504,96	584,93
MODELO	PLACA en mm	Nº de aletas	Difusor (sólo placa)	Difusor + Plenum sin aislar	Difusor + Plenum aislado
DFRO-C-1230	298	12	64,35	160,15	182,71
DFRO-C-1640	403	16	88,13	202,84	233,65
DFRO-C-2050	500	20	112,32	242,00	280,48
DFRO-C-2460	594	24	138,87	293,54	344,32
DFRO-C-3260	594	32	165,07	319,74	370,52
DFRO-C-3662	623	36	176,06	384,70	462,48
DFRO-C-4862	623	48	212,12	366,79	417,57
DFRO-C-4067	670	40	200,76	409,40	487,18
DFRO-C-4880	800	48	254,43	463,07	540,85
MODELO	PLACA en mm		Difusor (sólo placa)	Difusor + Plenum sin aislar	Difusor + Plenum aislado
DF-TR-R	595 x 595		520,98	689,25	750,46
DF-TR-V	595 x 595		520,98	689,25	750,46

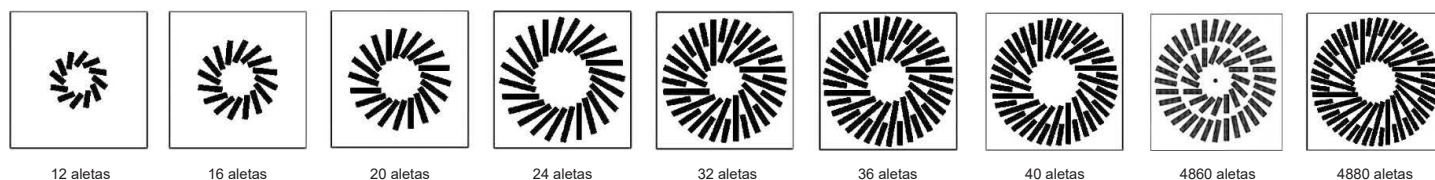
DIMENSIONES DE ENTREGA RÁPIDA, en color.

Placa: Medidas exteriores en mm.

Las dimensiones de 594x594 corresponden a techo de perfilera vista. Para techo oculto, consultar.

Los plenums para mod. DFRO-C son circulares sin ecuilizador.

Nota: Bajo demanda, disponible plenum de conexión superior aislado/sin aislar (PDS-A-RE/PDS-RE).



Difusión de Aire: Difusores



## Serie 40

€/ Unidad

ACABADO ESTÁNDAR

DIFUSORES ROTACIONALES (SIN ALETAS)					
MODELO	PLACA en mm	Nº de ranuras	Difusor (sólo placa)	Difusor + Plenum sin aislar	Difusor + Plenum aislado
DFRO-A-1230	294x294	12	34,02	125,70	151,47
DFRO-A-1640	394x394	16	44,73	154,27	188,55
DFRO-A-2050	494x494	20	54,53	183,75	225,10
DFRO-A-1260	594x594	12	61,80	153,48	179,25
DFRO-A-1660	594x594	16	55,05	164,59	198,87
DFRO-A-2060	594x594	20	55,47	184,69	226,04
DFRO-A-2460	594x594	24	53,02	208,62	262,15
DFRO-A-3260	594x594	32	59,26	214,86	268,39
DFRO-A-3662	623x623	36	74,06	249,92	305,99
DFRO-A-4862	623x623	48	69,69	225,29	278,82
DFRO-A-4067	670x670	40	80,84	292,31	352,73
DFRO-A-4880	794x794	48	109,61	354,43	434,40

MODELO	PLACA en mm	Nº de aletas	Difusor (sólo placa) + puente	Difusor + Plenum sin aislar	Difusor + Plenum aislado
DFRO-E-A-1232	320x320	12	49,82	133,71	159,48
DFRO-E-A-1642	420x420	16	62,08	162,61	196,89
DFRO-E-A-2052	520x520	20	75,62	195,23	236,58
DFRO-E-A-2462	620x620	24	90,89	236,30	289,83
DFRO-E-A-3262	620x620	32	92,84	238,25	291,78
DFRO-E-A-3664	645x645	36	97,90	263,15	319,22
DFRO-E-A-4069	695x695	40	106,25	306,77	367,19
DFRO-E-A-4882	820x820	48	143,88	365,82	445,79

MODELO	PLACA en mm	Nº de aletas	Difusor (sólo placa)	Difusor + Plenum sin aislar	Difusor + Plenum aislado
DFRO-C-A-1230	298	12	37,64	133,44	156,00
DFRO-C-A-1640	403	16	49,97	164,68	195,49
DFRO-C-A-2050	500	20	61,28	190,96	229,44
DFRO-C-A-2460	594	24	74,69	229,36	280,14
DFRO-C-A-3260	594	32	76,60	231,27	282,05
DFRO-C-A-4862	623	48	91,96	246,63	297,41
DFRO-C-A-4880	800	48	114,04	322,68	400,46

DIMENSIONES DE ENTREGA RÁPIDA, en color.

Placa: Medidas exteriores en mm.

Las dimensiones de 594x594 corresponden a techo de perfilera vista. Para techo oculto, consultar.

Los plenums para mod. DFRO-C-A son circulares sin equalizador.

DFRO: Caudal de aire - Nivel de ruido - ΔPt					
Nº de aletas	PLACA TAMAÑO Mínima	m³/h (Pa)			
		30 dB(A)	35 dB(A)	40 dB(A)	45 dB(A)
12	294 x 294	175 (22)	210 (31)	245 (43)	290 (61)
16	394 x 394	255 (13)	305 (18)	360 (26)	425 (35)
20	494 x 494	365 (16)	430 (22)	510 (30)	600 (42)
24	623 x 623	495 (14)	580 (19)	685 (27)	810 (37)
32	623 x 623	570 (15)	675 (21)	795 (29)	940 (41)
36	623 x 623	600 (16)	705 (22)	835 (31)	985 (43)
40	670 x 670	735 (16)	870 (22)	1025 (30)	1210 (42)
48	794 x 794	890 (15)	1050 (21)	1240 (29)	1465 (41)



## Difusores rotacionales, DFRA

### Descripción del producto

Difusor rotacional de lama móvil, marca KOOLAIR, modelo **DFRA**, tamaño \_\_, dimensión de placa de \_\_x\_\_. Puede incorporar plenum de conexión lateral de chapa de acero galvanizada, con compuerta de regulación en la boca de entrada al mismo. Fabricado íntegramente en chapa de acero. Acabado estándar pintado blanco RAL 9010 brillo. Altura instalación recomendada 2,5 - 3,5 m.

### Otros modelos

**DFRA-\_\_60.** Difusor rotacional integrado en placa de 595x595 mm, para instalar en falso techo modular (hasta tamaño 4860).

**DFRA-E.** Difusor rotacional integrado en placa para instalar en techo de escayola.

**DFRA-C.** Difusor rotacional integrado en placa circular.

**DFRA-AS.** Difusor rotacional de alta capacidad de caudal. Tamaño de placa 600 x 600 mm.

**DFRA-A.** Difusor rotacional integrado en placa para retorno, sin aletas.

**-PR.** Bastidor perimetral y placa interior perforada abatible de 594x594/623x623: **117,37**

### Fijaciones

**PDL-RE.** Plenum de conexión lateral sin aislar interiormente para placa cuadrada, con compuerta de regulación accesible desde el falso techo.

**PDL-A-RE.** Plenum de conexión lateral aislado interiormente para placa cuadrada, con compuerta de regulación accesible desde el falso techo.

**PDL-RL.** Plenum de conexión lateral sin aislar interiormente para placa cuadrada, con compuerta de regulación accesible desde el local.

**PDL-A-RL.** Plenum de conexión lateral aislado interiormente para placa cuadrada, con compuerta de regulación accesible desde el local.

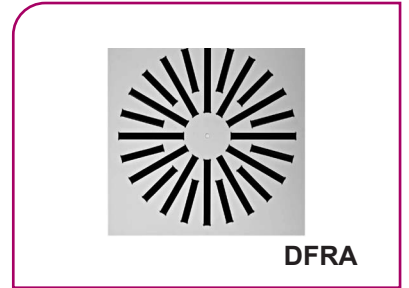
**PCDL-RL.** Plenum de conexión lateral sin aislar interiormente para placa circular, con compuerta de regulación accesible desde el local.

**PCDL-A-RL.** Plenum de conexión lateral aislado interiormente para placa circular, con compuerta de regulación accesible desde el local.

**RPM.** Compuerta de regulación preparada para motorizar.

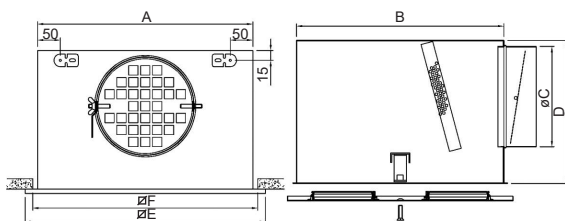
**PM.** Puente de montaje. Para instalación de difusor sin plenum en techo de escayola, aconsejable para retorno de aire o decorativo.

**RL.** Incremento por regulación accesible desde el local: **13,98 €.**

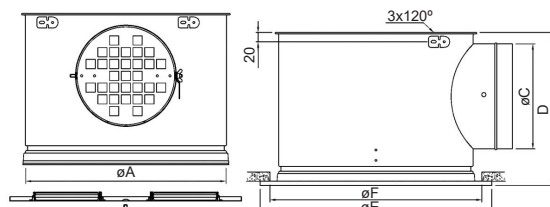


Difusión de Aire: Difusores

### Dimensiones genéricas



HUECO SIN PLENUM = E-25



DIFUSOR	A	B	Ø C	D	E	F
12	288	270	159	250	294	290
16	388	370	199	300	394	390
20	488	470	199	300	494	490
24 / 32 / 4860	588	570	249	350	594	590
DFRA-AS 32	588	570	314	410	594	590
36	616	598	249	350	623	618
40	663	645	314 OVAL	350	670	665
48	788	770	314	410	794	790

**DFRA**

DIFUSOR	Ø A	Ø C	D	E	F
12	278	159	231	298	283
16	378	199	271	403	383
20	479	199	271	500	484
24 / 32	579	249	321	594	584
48	774	314	386	800	779

**DFRA-C**



## Serie 40

€/ Unidad

ACABADO ESTÁNDAR

DIFUSORES ROTACIONALES					
MODELO	PLACA en mm	Nº de ranuras	Difusor (sólo placa)	Difusor + Plenum sin aislar	Difusor + Plenum aislado
DFRA-1230	294x294	12	61,16	152,84	178,61
DFRA-1640	394x394	16	82,94	192,48	226,76
DFRA-2050	494x494	20	105,84	235,06	276,41
DFRA-1260	594x594	12	84,13	175,81	201,58
DFRA-1660	594x594	16	99,41	208,95	243,23
DFRA-2060	594x594	20	114,53	243,75	285,10
DFRA-2460	594x594	24	133,51	289,11	342,64
DFRA-3260	594x594	32	160,18	315,78	369,31
DFRA-3662	623x623	36	176,56	352,42	408,49
DFRA-4067	670x670	40	196,72	408,19	468,61
DFRA-4860	594x594	48	211,59	367,19	420,72
DFRA-4880	794x794	48	251,91	496,73	576,70
MODELO	PLACA en mm	Nº de aletas	Difusor (sólo placa) + puente	Difusor + Plenum sin aislar	Difusor + Plenum aislado
DFRA-E-1232	320x320	12	76,07	159,96	185,73
DFRA-E-1642	420x420	16	100,46	200,99	235,27
DFRA-E-2052	520x520	20	125,43	245,04	286,39
DFRA-E-2462	620x620	24	154,81	300,22	353,75
DFRA-E-3262	620x620	32	181,69	327,10	380,63
DFRA-E-3664	645x645	36	198,77	364,02	420,09
DFRA-E-4069	695x695	40	220,25	420,77	481,19
DFRA-E-4882	820x820	48	285,03	506,97	586,94
MODELO	PLACA en mm	Nº de aletas	Difusor (sólo placa)	Difusor + Plenum sin aislar	Difusor + Plenum aislado
DFRA-C-1230	298	12	64,37	160,17	182,73
DFRA-C-1640	403	16	87,58	202,29	233,10
DFRA-C-2050	500	20	111,66	241,34	279,82
DFRA-C-2460	594	24	139,40	294,07	344,85
DFRA-C-3260	594	32	166,28	320,95	371,73
DFRA-C-3662	623	36	186,22	394,86	472,64
DFRA-C-4067	670	40	232,75	441,39	519,17
DFRA-C-4860	594	48	208,96	363,63	414,41
DFRA-C-4880	800	48	254,03	462,67	540,45

Placa: Medidas exteriores en mm. Las dimensiones de 594x594 corresponden a techo de perfilera vista. Para techo oculto, consultar. Los plenums para mod. DFRA-C son circulares sin ecualizador.

DFRA: Caudal de aire - Nivel de ruido - ΔPt					
Nº de aletas	PLACA TAMAÑO Minima	m³/h (Pa)			
		30 dB(A)	35 dB(A)	40 dB(A)	45 dB(A)
12	294 x 294	175 (23)	210 (32)	250 (46)	300 (66)
16	394 x 394	265 (13)	315 (19)	375 (26)	450 (38)
20	494 x 494	370 (15)	445 (22)	530 (30)	635 (41)
24	623 x 623	510 (14)	610 (20)	730 (27)	870 (40)
32	623 x 623	570 (15)	685 (21)	815 (30)	975 (43)
36	623 x 623	615 (16)	735 (22)	880 (32)	1050 (46)
40	670 x 670	755 (15)	905 (22)	1080 (30)	1290 (42)
48	794 x 794	905 (15)	1080 (21)	1290 (30)	1540 (42)



€/ Unidad

ACABADO ESTÁNDAR

**DIFUSORES ROTACIONALES (SIN ALETAS)**

MODELO	PLACA en mm	Nº de aletas	Difusor (sólo placa)	Difusor + Plenum sin aislar	Difusor + Plenum aislado
DFRA-A-1230	294x294	12	27,67	119,35	145,12
DFRA-A-1640	394x394	16	35,37	144,91	179,19
DFRA-A-2050	494x494	20	44,02	173,24	214,59
DFRA-A-1260	594x594	12	50,64	142,32	168,09
DFRA-A-1660	594x594	16	51,84	161,38	195,66
DFRA-A-2060	594x594	20	52,70	181,92	223,27
DFRA-A-2460	594x594	24	54,94	210,54	264,07
DFRA-A-3260	594x594	32	56,67	212,27	265,80
DFRA-A-3662	623x623	36	60,13	235,99	292,06
DFRA-A-4067	670x670	40	66,03	277,50	337,92
DFRA-A-4860	594x594	48	62,35	217,95	271,48
DFRA-A-4880	794x794	48	88,17	332,99	412,96

MODELO	PLACA en mm	Nº de aletas	Difusor (sólo placa) + puente	Difusor + Plenum sin aislar	Difusor + Plenum aislado
DFRA-E-A-1232	320x320	12	42,59	126,48	152,25
DFRA-E-A-1642	420x420	16	52,89	153,42	187,70
DFRA-E-A-2052	520x520	20	63,61	183,22	224,57
DFRA-E-A-2462	620x620	24	76,23	221,64	275,17
DFRA-E-A-3262	620x620	32	78,18	223,59	277,12
DFRA-E-A-3664	645x645	36	82,31	247,56	303,63
DFRA-E-A-4069	695x695	40	89,56	290,08	350,50
DFRA-E-A-4882	820x820	48	121,28	343,22	423,19

MODELO	PLACA en mm	Nº de aletas	Difusor (sólo placa)	Difusor + Plenum sin aislar	Difusor + Plenum aislado
DFRA-C-A-1230	298	12	30,89	126,69	149,25
DFRA-C-A-1640	403	16	40,01	154,72	185,53
DFRA-C-A-2050	500	20	49,84	179,52	218,00
DFRA-C-A-2460	594	24	60,83	215,50	266,28
DFRA-C-A-3260	594	32	62,76	217,43	268,21
DFRA-C-A-3662	623	36	65,93	274,57	352,35
DFRA-C-A-4067	670	40	70,21	278,85	356,63
DFRA-C-A-4860	594	48	67,81	222,48	273,26
DFRA-C-A-4880	800	48	90,30	298,94	376,72

Placa: Medidas exteriores en mm.

Las dimensiones de 594x594 corresponden a techo de perfilera vista. Para techo oculto, consultar.

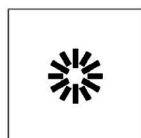
Los plenums para mod. DFRA-C-A son circulares sin equalizador.

Nota: Bajo demanda, disponible plenum de conexión superior aislado/sin aislar (PDS-A-RE/PDS-RE).

€/ Unidad

**DIFUSOR ROTACIONAL DE ALTA CAPACIDAD DE CAUDAL - DFRA-AS**

MODELO	Difusor (sólo placa)	Difusor + Plenum desmontable Sin aislar	Difusor + Plenum desmontable Aislado
DFRA-AS-3260	169,80	325,40	378,93
DFRA-AS-3262	175,43	331,03	384,56
DFRA-AS-2460	141,27	296,87	350,40
DFRA-AS-2462	146,71	302,31	355,84



12 aletas



16 aletas



20 aletas



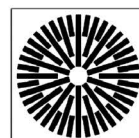
24 aletas



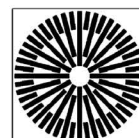
32 aletas



36 aletas



40 aletas



48 aletas

Difusión de Aire: Difusores



## Serie 40

### Difusores rotacionales, DFRA-OV

#### Descripción del producto

Difusor rotacional oval de lama móvil, marca KOOLAIR, modelo **DFRA-OV**, tamaño \_\_, dimensión de placa de 1195x295 mm, para instalar en falso techo modular (tipo T). Incorporan plenum de conexión y compuerta de regulación en la boca de entrada al mismo. Fabricado íntegramente en chapa de acero. Acabado estándar pintado blanco RAL 9010 brillo.

#### Otros modelos

**DFRA-OV.** Difusor rotacional integrado en placa de dimensiones a determinar, para instalar en falso techo modular (perfilería oculta).

**DFRA-OV-E.** Difusor rotacional integrado en placa de 1220x320 mm, para instalar en falso techo de escayola.

**DFRA-OV-PR.** Difusor rotacional oval de lama móvil con chapa perforada abatible para instalar en falso techo modular.

**DFRA-OV-44 dimensiones LxH.** Difusor rotacional integrado en placa de dimensiones a determinar, para instalar en falso techo modular (perfilería oculta).

**DFRA-OV-E-44.** Difusor rotacional integrado en placa de 1220x620 mm, para instalar en falso techo de escayola.

Nota: Bajo demanda, disponible plenum de conexión superior aislado/sin aislar (**PDS-A-RE/ PDS-RE**).

#### Fijaciones

**PFL-RE.** Plenum fijo de conexión lateral sin aislar interiormente, fabricado en chapa de acero galvanizado, con compuerta de regulación accesible desde el falso techo.

**PFL-A-RE.** Plenum fijo de conexión lateral aislado interiormente, fabricado en chapa de acero galvanizado, con compuerta de regulación accesible desde el falso techo.

**PDL-RE.** Plenum desmontable de conexión lateral sin aislar interiormente, fabricado en chapa de acero galvanizado, con compuerta de regulación accesible desde el falso techo.

**PDL-A-RE.** Plenum desmontable de conexión lateral aislado interiormente, fabricado en chapa de acero galvanizado, con compuerta de regulación accesible desde el falso techo.



DFRA-OV-16



DFRA-OV-34

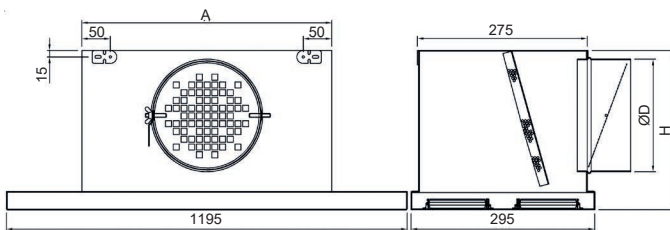


DFRA-OV-E



DFRA-OV-PR

#### Dimensiones genéricas



DIFUSOR	RANURAS	A	ØD	H
DFRA-OV-12	12	450	200	311
DFRA-OV-16	16	450	200	311
DFRA-OV-20	20	450	200	311
DFRA-OV-24	24	450	200	311
DFRA-OV-26-HC	26	900	250	356
DFRA-OV-34	34	780	200	311
DFRA-OV-40	40	1100	200	311
DFRA-OV-44	44	960	200	311

DFRA-OV





€/ Unidad

ACABADO ESTÁNDAR

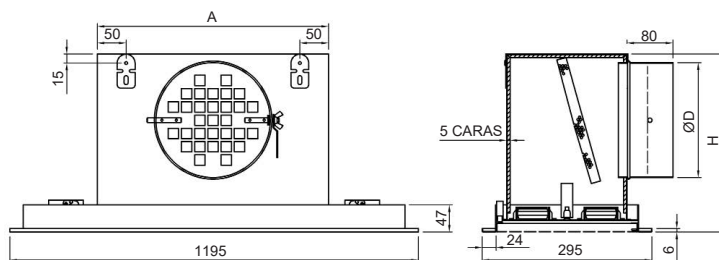
DIFUSORES ROTACIONALES			
MODELO	Difusor	Difusor + Plenum sin aislar	Difusor + Plenum aislado
DFRA-OV-12 1194x294	101,25	245,47	288,07
DFRA-OV-16 1194x294	112,51	256,73	299,33
DFRA-OV-20 1194x294	130,63	274,85	317,45
DFRA-OV-24 1194x294	136,48	280,70	323,30
DFRA-OV-26-HC 1194x294	144,62	338,56	389,97
DFRA-OV-34 1194x294	170,35	351,50	406,30
DFRA-OV-40 1197x297	196,64	394,41	446,55
DFRA-OV-44 1195x595	259,80	536,83	637,81
DFRA-OV-E-12 1220 x 320	111,37	255,59	298,19
DFRA-OV-E-16 1220 x 320	123,76	267,98	310,58
DFRA-OV-E-20 1220 x 320	143,69	287,91	330,51
DFRA-OV-E-24 1220 x 320	150,12	294,34	336,94
DFRA-OV-E-34 1220 x 320	187,38	368,53	423,33
DFRA-OV-E-40 1220 x 320	216,30	414,07	466,21
DFRA-OV-E-44 1220 x 620	285,78	562,81	663,79

Placa: Medidas exteriores en mm. Las dimensiones de 1194x294 corresponden a techo de perfilera vista. Para techo oculto, consultar.

€/ Unidad

DIFUSORES ROTACIONALES CON PLACA PERFORADA			
MODELO	Difusor	Difusor + Plenum sin aislar	Difusor + Plenum aislado
DFRA-OV-PR-12	301,31	451,67	492,14
DFRA-OV-PR-16	316,43	466,79	507,26
DFRA-OV-PR-20	330,84	482,63	523,10
DFRA-OV-PR-24	344,06	494,42	534,89
DFRA-OV-PR-26-HC	380,12	595,13	665,18
DFRA-OV-PR-34	382,65	570,67	624,13
DFRA-OV-PR-40	415,67	645,40	705,99

### Dimensiones genéricas



DIFUSOR	RANURAS	A	ØD	H
DFRA-OV-PR-12	12	450	200	311
DFRA-OV-PR-16	16	450	200	311
DFRA-OV-PR-20	20	450	200	311
DFRA-OV-PR-24	24	450	200	311
DFRA-OV-PR-26-HC	26	900	250	356
DFRA-OV-PR-34	34	780	200	311
DFRA-OV-PR-40	40	1100	200	311
DFRA-OV-PR-44	44	960	200	311

DFRA-OV-PR





## Serie 40

### Difusores radiales, DFRQ

#### Descripción del producto

Difusor radial de lama móvil, marca KOOLAIR, modelo **DFRQ**, tamaño \_\_, dimensión de placa de \_\_x\_\_. Puede incorporar plenum de conexión lateral de chapa de acero galvanizada, con compuerta de regulación en la boca de entrada al mismo. Fabricado íntegramente en chapa de acero. Acabado pintado estándar blanco RAL 9010 brillo con aletas en negro. Altura instalación recomendada 2,5 - 3,5 m.



DFRQ

#### Otros modelos

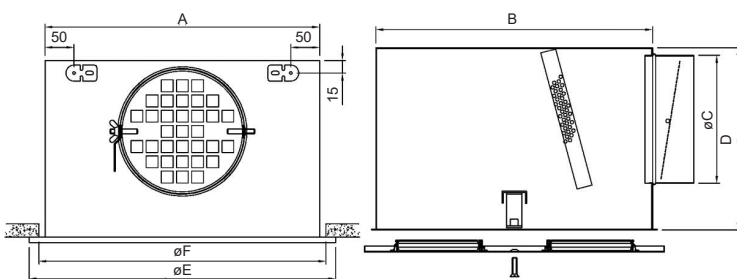
- DFRQ-\_\_60.** Difusor rotacional integrado en placa de 595x595 mm, para instalar en falso techo modular (hasta tamaño 36).
- DFRQ-E.** Difusor rotacional integrado en placa para instalar en techo de escayola.
- DFRQ-A.** Difusor rotacional integrado en placa para retorno sin aletas.
- PR.** Bastidor perimetral y placa interior perforada abatible de 594x594/623x623: **117,37**

#### Fijaciones

- PDL-RE.** Plenum de conexión lateral desmontable sin aislar interiormente para placa cuadrada, con compuerta de regulación accesible desde el falso techo.
- PDL-A-RE.** Plenum de conexión lateral desmontable aislado interiormente para placa cuadrada, con compuerta de regulación accesible desde el falso techo.
- PDL-RL.** Plenum de conexión lateral desmontable sin aislar interiormente para placa cuadrada, con compuerta de regulación accesible desde el local.
- PDL-A-RL.** Plenum de conexión lateral desmontable aislado interiormente para placa cuadrada, con compuerta de regulación accesible desde el local.
- PCDL-RL.** Plenum de conexión lateral desmontable sin aislar interiormente para placa circular, con compuerta de regulación accesible desde el local.
- PCDL-A-RL.** Plenum de conexión lateral desmontable aislado interiormente para placa circular, con compuerta de regulación accesible desde el local.
- RPM.** Compuerta de regulación preparada para motorizar.
- PM.** Puente de montaje. Para instalación de difusor sin plenum en techo de escayola, aconsejable para retorno de aire o decorativo.
- RL.** Incremento por regulación desde el local: **13,98€.**

Nota: Bajo demanda, disponible plenum de conexión superior aislado/sin aislar (**PDS-A-RE/PDS-RE**).

#### Dimensiones genéricas



DIFUSOR	A	B	Ø C	D	E	F
28	488	470	199	300	494	469
36	588	570	249	350	594	569
40	663	645	314 OVAL	350	670	645
48	788	770	314	410	794	769

HUECO SIN PLENUM = E-25

DFRQ



€/ Unidad

ACABADO ESTÁNDAR

DIFUSORES RADIALES					
MODELO	PLACA en mm	Nº de aletas	Difusor (sólo placa)	Difusor + Plenum sin aislar	Difusor + Plenum aislado
DFRQ-2850	494x494	28	134,75	263,97	305,32
DFRQ-2860	594x594	28	143,54	272,76	314,11
DFRQ-3660	594x594	36	177,62	333,22	386,75
DFRQ-4067	670x670	40	206,30	417,77	478,19
DFRQ-4880	794x794	48	256,46	501,28	581,25
MODELO	PLACA en mm	Nº de aletas	Difusor (sólo placa) + puente	Difusor + Plenum sin aislar	Difusor + Plenum aislado
DFRQ-E-2852	520x520	28	150,39	270,00	311,35
DFRQ-E-3662	620x620	36	194,27	339,68	393,21
DFRQ-E-4069	695x695	40	224,13	424,65	485,07
DFRQ-E-4882	820x820	48	287,35	509,29	589,26

€/ Unidad

DIFUSORES RADIALES					
MODELO	PLACA en mm	Nº de aletas	Difusor (sólo placa)	Difusor + Plenum sin aislar	Difusor + Plenum aislado
DFRQ-A-2850	494x494	28	47,85	177,07	218,42
DFRQ-A-2860	594x594	28	56,64	185,86	227,21
DFRQ-A-3660	594x594	36	59,72	215,32	268,85
DFRQ-A-4067	670x670	40	69,78	281,25	341,67
DFRQ-A-4880	794x794	48	86,86	331,68	411,65
MODELO	PLACA en mm	Nº de aletas	Difusor (sólo placa) + puente	Difusor + Plenum sin aislar	Difusor + Plenum aislado
DFRQ-E-A-2852	520x520	28	63,49	183,10	224,45
DFRQ-E-A-3662	620x620	36	76,35	221,76	275,29
DFRQ-E-A-4069	695x695	40	87,62	288,14	348,56
DFRQ-E-A-4882	820x820	48	117,75	339,69	419,66

Placa: Medidas exteriores en mm.

Las dimensiones de 594x594 corresponden a techo de perfilera vista. Para techo oculto, consultar

ACABADO ESTÁNDAR

DFRQ: Caudal de aire - Nivel de ruido - ΔPt					
Nº de aletas	PLACA TAMAÑO Minima	m³/h (Pa)			
		30 dB(A)	35 dB(A)	40 dB(A)	45 dB(A)
28	494 x 494	420 (18)	490 (25)	580 (34)	680 (48)
36	623 x 623	655 (18)	770 (24)	900 (34)	1060 (46)
40	670 x 670	820 (15)	965 (21)	1130 (29)	1325 (40)
48	794 x 794	960 (16)	1130 (22)	1330 (30)	1560 (42)

Difusión de Aire: Difusores



## Serie 40

### Difusores rotacionales, DFRE

#### Descripción del producto

Difusor rotacional de aleta fija, marca KOOLAIR, modelo **DFRE**, tamaño \_\_, dimensión de placa de \_\_x\_\_. Incorpora plenum de conexión lateral de chapa de acero galvanizada, con compuerta de regulación en la boca de entrada al mismo. Fabricado íntegramente en chapa de acero. Acabado estándar pintado blanco RAL 9010. Altura instalación recomendada entre 2,5 y 3,5 m.

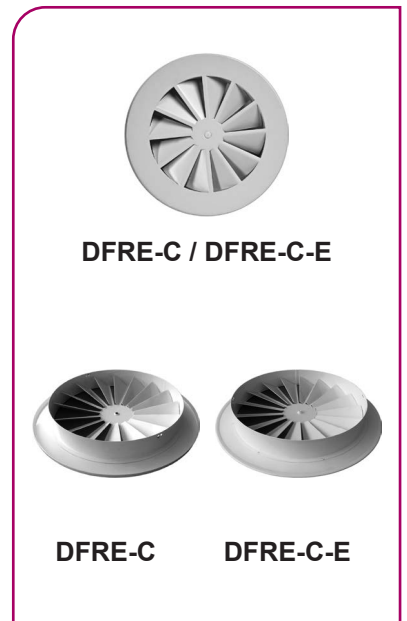
#### Otros modelos

- DFRE-Q.** Difusor rotacional de aleta fija integrado en placa de 595x595 mm, para instalar en falsos techos modulares.
- DFRE-Q-PR.** Difusor rotacional de aleta fija integrado en placa perforada abatible de dimensiones 595x595 mm.
- DFRE-C.** Difusor rotacional de aleta fija integrado en placa circular.
- DFRE-C-E.** Dif. Rot. de aleta fija integrado en placa circular, para instalar en techo de escayola (precio: 15% más que **DFRE-C**).
- DFRE-E.** Difusor rotacional de aleta fija integrado en placa, para instalar en techo de escayola.
- PR.** Bastidor perimetral y placa interior perforada abatible de 594x594/623x623: **117,37**

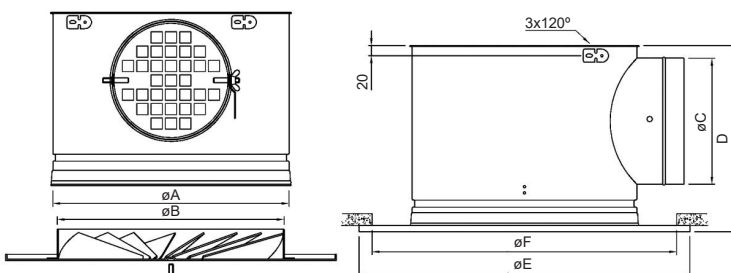
#### Fijaciones

- PCDL-RE.** Plenum de conexión lateral desmontable sin aislar interiormente, con compuerta de regulación accesible desde el falso techo.
- PCDL-A-RE.** Plenum de conexión lateral desmontable aislado interiormente, con compuerta de regulación accesible desde el falso techo.
- PCDL-RL.** Plenum de conexión lateral desmontable sin aislar interiormente, con compuerta de regulación accesible desde el local.
- PCDL-A-RL.** Plenum de conexión lateral desmontable aislado interiormente, con compuerta de regulación accesible desde el local.
- RPM.** Compuerta de regulación preparada para motorizar.
- PM.** Puente de montaje. Para instalación del difusor sin plenum.
- RL.** Incremento por regulación accesible desde el local: **13,98€**.

Nota: Bajo demanda, disponible plenum de conexión superior aislado/sin aislar (**PDS-A-RE/PDS-RE**).



#### Dimensiones genéricas



DIFUSOR	Ø A	Ø B	Ø C	D	E	F
100	113	99	99	171	152	127
125	138	124	99	171	171	146
160	173	159	124	196	213	188
200	213	199	159	231	264	239
250	263	249	199	271	326	301
315	328	314	249	321	405	380
355	368	354	249	321	455	430
400	413	399	314	386	510	485
500	513	499	314	386	594	569

**DFRE**



€/ Unidad

ACABADO ESTÁNDAR

DIFUSORES ROTACIONALES				
MODELO	Dimensiones placa en mm	Difusor	Difusor + Plenum sin aislar	Difusor + Plenum aislado
DFRE-100	152x152	32,54	107,00	120,99
DFRE-125	171x171	32,54	107,00	120,99
DFRE-160	213x213	35,55	116,32	132,34
DFRE-200	264x264	40,59	130,25	149,24
DFRE-250	326x326	46,46	147,62	170,81
DFRE-315	405x405	55,13	164,76	192,01
DFRE-355	455x455	90,92	214,06	246,55
DFRE-400	510x510	100,77	230,76	266,81
DFRE-500	594x594	112,39	270,81	319,83
DFRE-Q-100	594x594	60,44	134,90	148,89
DFRE-Q-125	594x594	60,44	134,90	148,89
DFRE-Q-160	594x594	61,00	141,77	157,79
DFRE-Q-200	594x594	62,95	152,61	171,60
DFRE-Q-250	594x594	64,97	166,13	189,32
DFRE-Q-315	594x594	68,39	178,02	205,27
DFRE-Q-355	594x594	101,48	224,62	257,11
DFRE-Q-400	594x594	107,15	237,14	273,19
DFRE-Q-500	594x594	112,39	270,81	319,83
DFRE-Q-PR-100	594x594	178,10	252,56	266,55
DFRE-Q-PR-125	594x594	178,10	252,56	266,55
DFRE-Q-PR-160	594x594	178,92	259,69	275,71
DFRE-Q-PR-200	594x594	180,40	270,06	289,05
DFRE-Q-PR-250	594x594	182,47	283,63	306,82
DFRE-Q-PR-315	594x594	188,16	297,79	325,04
DFRE-Q-PR-355	594x594	190,44	313,58	346,07
DFRE-Q-PR-400	594x594	194,52	324,51	360,56
DFRE-Q-PR-500	594x594	202,10	360,52	409,54
MODELO	Dimensiones placa en mm	Difusor (sólo placa)	Difusor + Plenum sin aislar	Difusor + Plenum aislado
DFRE-C-100	100 / 152	33,31	107,77	121,76
DFRE-C-125	125 / 173	33,31	107,77	121,76
DFRE-C-160	160 / 208	35,62	116,39	132,41
DFRE-C-200	200 / 272	41,21	130,87	149,86
DFRE-C-250	250 / 328	46,10	147,26	170,45
DFRE-C-315	315 / 403	53,52	163,15	190,40
DFRE-C-355	355 / 500	92,09	215,23	247,72
DFRE-C-400	400 / 594	103,84	233,83	269,88
DFRE-C-500	500 / 594	109,17	267,59	316,61

Placa: Medidas exteriores en mm. Modelo **DFRE-Q** para falso techo. Las dimensiones de 594x594 corresponden a techo de perfilera vista. Para techo oculto, consultar. Plenums circulares sin equalizador. Para precio **DFRE-E**, consultar.



€/ Unidad

REDUCCIONES								
Tipo	125	160	200	250	315	355	400	500
R	46,04	50,44	58,80	70,05	81,40	102,87	117,59	177,00
RK	50,80	55,19	63,57	74,81	86,17	107,62	122,34	181,74

R: Sin pestaña RK: Con pestaña

NOMINAL	D1	D2	D3
125	98	127	141
160	123	162	176
200	178	202	216
250	198	252	266
315	248	317	331
355	277	357	371
400	353	402	416
500	398	502	516



## Serie 40

### Difusores rotacionales, DFRE-C-PR

#### Descripción del producto

Difusor rotacional de aleta fija de impulsión con chapa perforada, marca KOOLAIR, modelo **DFRE-C-PR-I**, tamaño  $\_$ , dimensión  $\_$ . Consiste en una placa circular perforada con un difusor rotacional de aleta fija en el interior. Tanto la placa perforada como el difusor rotacional son desmontables.

Fabricado íntegramente en chapa de acero.

Acabado estándar pintado blanco RAL 9010.

Altura de instalación recomendada entre 2,5 y 3,5 m

#### Otros modelos

**DFRE-C-PR-R.** Difusor rotacional de aleta fija de retorno con chapa perforada.

**DFRE-C-PR-I Coanda plate.** Difusor rotacional de aleta fija circular con chapa perforada y extensión exterior.

**DFRE-C-PR Coanda plate.** Difusor rotacional de aleta fija circular con chapa perforada y extensión exterior.

#### Fijaciones

**SP.** Sin plenum.

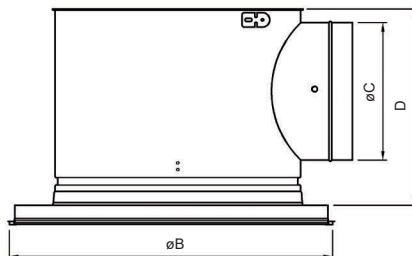
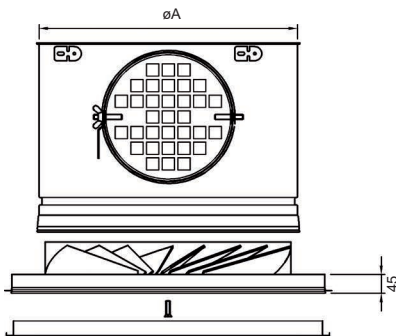
**PCDL-RE.** Plenum de conexión lateral desmontable sin aislar interiormente con compuerta de regulación accesible desde el falso techo.

**PCDL-A-RE.** Plenum de conexión lateral desmontable aislado interiormente con compuerta de regulación accesible desde el falso techo.

Nota: Bajo demanda, disponible plenum desmontable de conexión superior aislado/sin aislar (**PCDS-A-RE/PCDS-RE**).



#### Dimensiones genéricas



MODELO	Ø A	Ø B	Ø C	D
160	173	360	124	195
200	213	403	159	230
250	263	450	199	270
315	328	503	249	320
355	368	550	249	320
400	413	594	314	385
500	513	633	315	385

**DFRE-C-PR-I**



€/ Unidad

ACABADO ESTÁNDAR

<b>DIFUSORES ROTACIONALES DFRE-C-PR-I (IMPULSION)</b>			
<b>MODELO</b>	<b>Difusor</b>	<b>Difusor + Plenum sin aislar</b>	<b>Difusor + Plenum aislado</b>
160	159,45	240,22	256,24
200	175,33	264,99	283,98
250	186,55	287,71	310,90
315	210,55	320,18	347,43
355	242,44	365,58	398,07
400	286,69	416,68	452,73
500	314,25	472,67	521,69
<b>DIFUSORES ROTACIONALES DFRE-C-PR-R (RETORNO)</b>			
<b>MODELO</b>	<b>Difusor</b>	<b>Difusor + Plenum sin aislar</b>	<b>Difusor + Plenum aislado</b>
160	151,53	232,30	248,32
200	166,26	255,92	274,91
250	176,23	277,39	300,58
315	198,94	308,57	335,82
355	227,36	350,50	382,99
400	249,15	379,14	415,19
500	275,99	434,41	483,43
<b>DIFUSORES ROTACIONALES DFRE-C-PR-I COANDA PLATE</b>			
<b>MODELO</b>	<b>Difusor</b>	<b>Difusor + Plenum sin aislar</b>	<b>Difusor + Plenum aislado</b>
160	276,42	357,19	373,21
200	303,76	393,42	412,41
250	325,16	426,32	449,51
315	365,60	475,23	502,48
355	412,65	535,79	568,28
400	475,86	605,85	641,90
500	515,59	674,01	723,03

Difusión de Aire: Difusores

### Difusores rotacionales, DFRE-GR

#### Descripción del producto

Difusor rotacional de aleta fija con aro exterior decorativo, marca KOOLAIR, modelo **DFRE-GR**. Puede incorporar plenum de conexión lateral de chapa de acero galvanizada, con compuerta de regulación en la boca de entrada al mismo. Difusor fabricado en chapa de acero y aro decorativo en aluminio. Acabado estándar pintado blanco RAL 9010 brillo. Altura instalación recomendada entre 2,5 y 3,5 m. Idóneo para instalar en conductos circulares vistos.

#### Otros modelos

**DFRE-GR-Q.** Difusor rotacional con aro exterior decorativo, integrado en placa de 595x595 mm para instalar en falsos techos modulares.

**-PR.** Bastidor perimetral y placa interior perforada abatible de 594x594/623x623: **117,37**

#### Fijaciones

**PCDL-RE.** Plenum de conexión lateral desmontable sin aislar interiormente, con compuerta de regulación accesible desde el falso techo.

**PCDL-A-RE.** Plenum de conexión lateral desmontable aislado interiormente, con compuerta de regulación accesible desde el falso techo.

**PCDL-RL.** Plenum de conexión lateral desmontable sin aislar interiormente, con compuerta de regulación accesible desde el local.

**PCDL-A-RL.** Plenum de conexión lateral desmontable aislado interiormente, con compuerta de regulación accesible desde el local.

**RPM.** Compuerta de regulación preparada para motorizar.

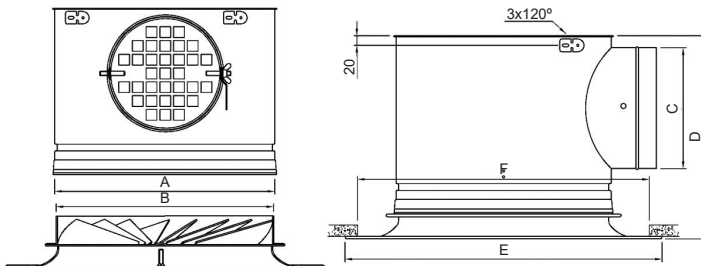
**PM.** Puente de montaje. Para instalación del difusor sin plenum.

**RL.** Incremento por regulación desde el local: **13,98€**.

Nota: Bajo demanda, disponible plenum de conexión superior aislado/sin aislar (**PDS-A-RE/PDS-RE**).



#### Dimensiones genéricas



DIFUSOR	A	B	C	D	E	F
100	113	99	99	171	175	150
125	138	124	99	171	200	175
160	173	159	124	196	253	228
200	213	199	159	231	303	278
250	263	249	199	271	353	328
315	328	314	249	321	418	393
355	368	354	249	321	458	433
400	413	399	314	386	503	478
500	513	499	314	386	603	578

**DFRE-GR**



€/ Unidad

ACABADO ESTÁNDAR

DIFUSORES ROTACIONALES				
MODELO	Ø CUELLO / Ø EXT. mm	Difusor (sólo placa)	Difusor + Plenum sin aislar	Difusor + Plenum aislado
DFRE-GR-100	100 / 203	55,32	129,78	143,77
DFRE-GR-125	125 / 228	55,32	129,78	143,77
DFRE-GR-160	160 / 253	57,57	138,34	154,36
DFRE-GR-200	200 / 303	63,29	152,95	171,94
DFRE-GR-250	250 / 353	72,30	173,46	196,65
DFRE-GR-315	315 / 418	85,14	194,77	222,02
DFRE-GR-355	355 / 458	96,56	219,70	252,19
DFRE-GR-400	400 / 503	109,21	239,20	275,25
DFRE-GR-500	500 / 603	159,01	317,43	366,45

MODELO	Ø CUELLO / Ø EXT. mm	Difusor (sólo placa)	Difusor + Plenum sin aislar	Difusor + Plenum aislado
DFRE-GR-Q-100	594 x 594	93,47	167,93	181,92
DFRE-GR-Q-125	594 x 594	93,47	167,93	181,92
DFRE-GR-Q-160	594 x 594	94,50	175,27	191,29
DFRE-GR-Q-200	594 x 594	98,15	187,81	206,80
DFRE-GR-Q-250	594 x 594	116,10	217,26	240,45
DFRE-GR-Q-315	594 x 594	125,31	234,94	262,19
DFRE-GR-Q-355	594 x 594	133,94	257,08	289,57
DFRE-GR-Q-400	594 x 594	143,66	273,65	309,70
DFRE-GR-Q-500	594 x 594	158,32	316,74	365,76

Plenums circulares sin ecualizador.



€/ Unidad

REDUCCIONES								
Tipo	125	160	200	250	315	355	400	500
R	46,04	50,44	58,80	70,05	81,40	102,87	117,59	177,00
RK	50,80	55,19	63,57	74,81	86,17	107,62	122,34	181,74

R: Sin pestaña RK: Con pestaña

NOMINAL	D1	D2	D3
125	98	127	141
160	123	162	176
200	178	202	216
250	198	252	266
315	248	317	331
355	277	357	371
400	353	402	416
500	398	502	516



## Serie 40

### Difusores rotacionales, DFRE-GR-TR

#### Descripción del producto

Difusor rotacional de aleta móvil, marca KOOLAIR, modelo **DFRE-GR-TR**, disponible de Ø160 a Ø500 (versión termosterregulable). Con opción de incorporar plenum de conexión lateral de chapa de acero galvanizada, con compuerta de regulación o conexión directa a conducto circular.

Fabricado en chapa de acero. Acabado pintado en RAL a definir.

Altura de instalación recomendada entre 3,5 y 6 m.

#### Otros modelos

**DFRE-GR-RM.** Difusor rotacional de aletas móviles regulables manualmente de Ø160 a Ø500 (versión manual).

**DFRE-GR-TR-Q.** Difusor rotacional termosterregulable, integrado en placa de 595x595 mm para instalar en falsos techos modulares.

**DFRE-GR-RM-Q.** Difusor rotacional de aletas móviles regulables manualmente, integrado en placa de 595x595 mm para instalar en falsos techos modulares.

**DFRE-GR-TR-PR.** Difusor rotacional termosterregulable integrado en chapa perforada de dimensiones LxH a definir, para instalación en falsos techos.

**DFRE-GR-TR-PR-C.** Difusor rotacional termosterregulable integrado en chapa circular perforada.

**DFRE-GR-TR-PR-HA.** Difusor rotacional termosterregulable integrado en chapa perforada abatible, para instalación en falsos techos.

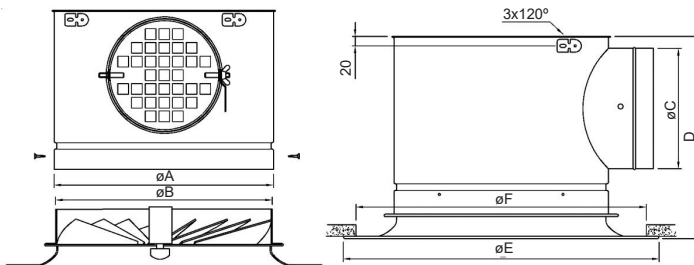
#### Fijaciones

**PCFL-RE.** Plenum de conexión lateral fijo sin aislar interiormente, con compuerta de regulación accesible desde el falso techo.

**PCFL-A-RE.** Plenum de conexión lateral fijo aislado interiormente, con compuerta de regulación accesible desde el falso techo.

Nota: Bajo demanda, disponible plenum fijo de conexión superior aislado/sin aislar (**PCFS-A-RE/PCFS-RE**).

#### Dimensiones genéricas



DIFUSOR	A	B	C	D	E	F
160	165	159	124	320	253	228
200	205	199	159	355	303	278
250	255	249	199	395	353	328
315	320	314	249	445	418	393
355	360	354	249	445	458	433
400	405	399	314	510	503	478

DFRE-GR-TR





€/ Unidad

ACABADO ESTÁNDAR

### DIFUSORES ROTACIONALES

TERMO-REGULABLES MODELO	Ø CUELLO / Ø EXT. mm	Difusor	Difusor + Plenum sin aislar	Difusor + Plenum aislado
DFRE-GR-TR-200	200 / 303	429,44	519,10	538,09
DFRE-GR-TR-250	250 / 353	443,02	544,18	567,37
DFRE-GR-TR-315	315 / 418	457,95	567,58	594,83
DFRE-GR-TR-355	355 / 458	471,00	594,14	626,63
DFRE-GR-TR-400	400 / 503	487,49	617,48	653,53
DFRE-GR-TR-500	500 / 603	583,04	741,46	790,48

TERMO-REGULABLES MODELO	Difusor	Difusor + Plenum sin aislar	Difusor + Plenum aislado	Difusor	Difusor + Plenum sin aislar	Difusor + Plenum aislado
PLACA 594 x 594 ( en mm)			PLACA 1194 x 594 ( en mm)			
DFRE-GR-TR-Q-200	459,73	549,39	568,38	515,83	605,49	624,48
DFRE-GR-TR-Q-250	482,54	583,70	606,89	529,85	631,01	654,20
DFRE-GR-TR-Q-315	493,24	602,87	630,12	545,46	655,09	682,34
DFRE-GR-TR-Q-355	503,09	626,23	658,72	558,83	681,97	714,46
DFRE-GR-TR-Q-400	516,16	646,15	682,20	575,72	705,71	741,76
DFRE-GR-TR-Q-500	588,65	747,07	796,09	671,46	829,88	878,90

MANUAL MODELO	Ø CUELLO / Ø EXT. mm	Difusor	Difusor + Plenum sin aislar	Difusor + Plenum aislado
DFRE-GR-RM-160	160 / 253	326,96	407,73	423,75
DFRE-GR-RM-200	200 / 303	333,25	422,91	441,90
DFRE-GR-RM-250	250 / 353	344,71	445,87	469,06
DFRE-GR-RM-315	315 / 418	359,65	469,28	496,53
DFRE-GR-RM-355	355 / 458	372,69	495,83	528,32
DFRE-GR-RM-400	400 / 503	389,18	519,17	555,22
DFRE-GR-RM-500	500 / 603	506,79	665,21	714,23

MANUAL MODELO	Difusor	Difusor + Plenum sin aislar	Difusor + Plenum aislado	Difusor	Difusor + Plenum sin aislar	Difusor + Plenum aislado
PLACA 594 x 594 ( en mm)			PLACA 1194 x 594 ( en mm)			
DFRE-GR-RM-Q-160	361,25	442,02	458,04	414,57	495,34	511,36
DFRE-GR-RM-Q-200	365,20	454,86	473,85	421,30	510,96	529,95
DFRE-GR-RM-Q-250	385,94	487,10	510,29	433,23	534,39	557,58
DFRE-GR-RM-Q-315	396,63	506,26	533,51	448,84	558,47	585,72
DFRE-GR-RM-Q-355	406,48	529,62	562,11	462,22	585,36	617,85
DFRE-GR-RM-Q-400	419,57	549,56	585,61	479,11	609,10	645,15
DFRE-GR-RM-Q-500	513,71	672,13	721,15	596,53	754,95	803,97

Difusión de Aire: Difusores



€/ Unidad

REDUCCIONES								
Tipo	125	160	200	250	315	355	400	500
R	46,04	50,44	58,80	70,05	81,40	102,87	117,59	177,00
RK	50,80	55,19	63,57	74,81	86,17	107,62	122,34	181,74

R: Sin pestaña RK: Con pestaña



## Serie 40

### Difusores rotacionales, DFRE-GR-PR

#### Descripción del producto

Difusor rotacional de aleta fija, marca KOOLAIR, modelo **DFRE-GR-PR-Q**, tamaño \_\_, integrado en placa perforada de dimensiones 595x595 mm. Incorpora plenum de conexión lateral y compuerta de regulación. Fabricado en chapa de acero. Acabado estándar pintado blanco RAL 9010 brillo. Altura instalación recomendada entre 2,5 y 3,5 m.

#### Otros modelos

**DFRE-GR-PR** dimensiones LxH. Difusor rotacional integrado en placa perforada de dimensiones a determinar, para instalar en falso techo modular.

**DFRE-GR-PR-C**. Difusor rotacional integrado en placa perforada circular. Tanto la placa perforada como el difusor rotacional no son desmontables.

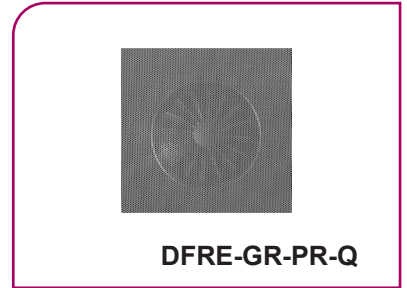
**DFRE-GR-Q-PR**. Difusor rotacional sin aro exterior integrado en placa perforada abatible de 595x595 mm. Incorpora plenum de conexión lateral y compuerta de regulación.

#### Fijaciones

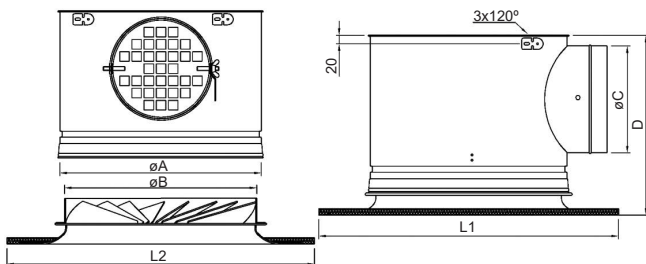
**PCFL-RE**. Plenum de conexión lateral fijo sin aislar interiormente, con compuerta de regulación accesible desde el falso techo.

**PCFL-A-RE**. Plenum de conexión lateral fijo aislado interiormente, con compuerta de regulación accesible desde el falso techo.

Nota: Bajo demanda, disponible plenum fijo de conexión superior aislado/sin aislar (**PCFS-A-RE/PCFS-RE**).



#### Dimensiones genéricas



DIFUSOR	Ø A	Ø B	Ø C	D	DFRE-GR-PR L1 x L2	DFRE-GR-PR-Q L1 x L2
125	130	124	99	198	594 x 1194 625 x 625	594 x 594
160	165	159	124	223		
200	205	199	159	258		
250	255	249	199	298		
315	320	314	199	298		
355	360	354	249	348		
400	405	399	249	348		
500	505	499	314	413		

**DFRE-GR-PR**



€/ Unidad

ACABADO ESTÁNDAR

DIFUSOR ROTACIONAL DFRE-GR-PR							
DIMENSIONES	PLACA						
	594x594	623X623	794x594	994x594	1194x594	1494x594	1594x594
125	145,71	150,46	159,79	173,28	186,58	206,30	212,81
160	147,97	152,87	162,21	175,68	188,98	208,69	215,21
200	154,22	159,28	168,63	182,11	195,41	215,13	221,63
250	171,65	180,07	189,43	207,07	224,48	251,28	260,00
315	178,28	184,02	193,37	206,84	220,13	239,84	246,37
355	190,02	196,04	205,40	218,86	232,17	251,87	258,40
400	203,41	209,77	219,13	232,60	245,89	265,61	272,13
500	252,16	254,50	264,94	278,62	292,11	312,11	318,73
DIFUSOR DFRE-GR-PR + PLENUM SIN AISLAR							
DIMENSIONES	PLACA						
	594x594	623X623	794x594	994x594	1194x594	1494x594	1594x594
125	220,17	224,92	234,25	247,74	261,04	280,76	287,27
160	228,74	233,64	242,98	256,45	269,75	289,46	295,98
200	243,88	248,94	258,29	271,77	285,07	304,79	311,29
250	272,81	281,23	290,59	308,23	325,64	352,44	361,16
315	295,64	301,38	310,73	324,20	337,49	357,20	363,73
355	313,16	319,18	328,54	342,00	355,31	375,01	381,54
400	345,18	351,54	360,90	374,37	387,66	407,38	413,90
500	410,58	412,92	423,36	437,04	450,53	470,53	477,15
DIFUSOR DFRE-GR-PR + PLENUM AISLADO							
DIMENSIONES	PLACA						
	594x594	623X623	794x594	994x594	1194x594	1494x594	1594x594
125	234,16	238,91	248,24	261,73	275,03	294,75	301,26
160	244,76	249,66	259,00	272,47	285,77	305,48	312,00
200	262,87	267,93	277,28	290,76	304,06	323,78	330,28
250	296,00	304,42	313,78	331,42	348,83	375,63	384,35
315	325,10	330,84	340,19	353,66	366,95	386,66	393,19
355	345,65	351,67	361,03	374,49	387,80	407,50	414,03
400	384,82	391,18	400,54	414,01	427,30	447,02	453,54
500	459,60	461,94	472,38	486,06	499,55	519,55	526,17

Placa: Medidas exteriores en mm.  
 Plenums circulares sin ecualizador.

Difusión de Aire: Difusores

€/ Unidad

ACABADO ESTÁNDAR

DIFUSORES ROTACIONALES DFRE-GR-PR-C						
DIMENSIONES	Difusor		Difusor + Plenum sin aislar		Difusor + Plenum aislado	
	Ø 594	Ø 623	Ø 594	Ø 623	Ø 594	Ø 623
125	178,29	183,82	252,75	258,28	266,74	272,27
160	180,74	186,28	261,51	267,05	277,53	283,07
200	188,98	194,51	278,64	284,17	297,63	303,16
250	198,94	204,48	300,10	305,64	323,29	328,83
315	215,34	220,88	332,70	338,24	362,16	367,70
355	229,17	234,70	352,31	357,84	384,80	390,33
400	244,89	250,42	386,66	392,19	426,30	431,83
500	279,51	285,06	421,28	426,83	460,92	466,47



## Serie 40

### Difusores rotacionales, DAFC

#### Descripción del producto

Difusor rotacional de aleta fija curvilínea, marca KOOLAIR, modelo **DAFC**, tamaño \_\_, dimensión de placa de \_\_x\_\_. Incorpora plenum de conexión lateral de chapa de acero galvanizada, con compuerta de regulación en la boca de entrada al mismo. Fabricado íntegramente en chapa de acero. Acabado estándar pintado blanco RAL 9010 brillo. Altura instalación recomendada entre 2,5 y 3,5 m.

#### Otros modelos

**DAFC-Q.** Difusor rotacional de aleta fija curvilínea integrado en placa de 595x595 mm, para instalar en falsos techos modulares.

**DAFC-Q-PR.** Difusor rotacional de aleta fija curvilínea integrado en placa perforada de 595x595 mm.

**DAFC-C.** Difusor rotacional de aleta fija curvilínea integrado en placa circular.

**DAFC-E.** Difusor rotacional de aleta fija curvilínea integrado en placa, para instalar en techo de escayola.

#### Fijaciones

**PCDL-RE.** Plenum de conexión lateral desmontable sin aislar interiormente, con compuerta de regulación accesible desde el falso techo.

**PCDL-A-RE.** Plenum de conexión lateral desmontable aislado interiormente, con compuerta de regulación accesible desde el falso techo.

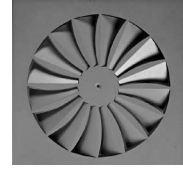
**PCDL-RL.** Plenum de conexión lateral desmontable sin aislar interiormente, con compuerta de regulación accesible desde el local.

**PCDL-A-RL.** Plenum de conexión lateral desmontable aislado interiormente, con compuerta de regulación accesible desde el local.

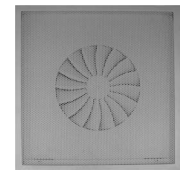
**RPM.** Compuerta de regulación preparada para motorizar.

**PM.** Puente de montaje. Para instalación del difusor sin plenum.

**RL.** Incremento por regulación desde el local: **13,98€.**



DAFC / DAFC-Q / DAFC-E

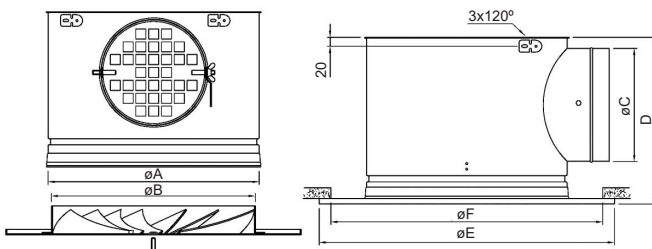


DAFC-Q-PR



DAFC-C

#### Dimensiones genéricas



DIFUSOR	Ø A	Ø B	Ø C	D	E	F
125	138	124	99	171	171	146
160	173	159	124	196	213	188
200	213	199	159	231	264	239
250	263	249	199	271	326	301
315	328	314	199	271	405	380
355	368	354	249	321	455	430
400	413	399	249	321	510	485
500	513	499	314	386	594	569

DAFC



€/ Unidad

ACABADO ESTÁNDAR

DIFUSORES ROTACIONALES DAFC				
MODELO	Dimensiones PLACA en mm	Difusor (sólo placa)	Difusor + Plenum sin aislar	Difusor + Plenum aislado
DAFC-125	171x171	38,35	112,81	126,80
DAFC-160	213x213	40,71	121,48	137,50
DAFC-200	264x264	44,24	133,90	152,89
DAFC-250	326x326	49,58	150,74	173,93
DAFC-315	405x405	56,75	174,11	203,57
DAFC-355	455x455	63,60	186,74	219,23
DAFC-400	510x510	71,29	213,06	252,70
DAFC-500	594x594	87,96	246,38	295,40
DAFC-Q-125	594x594	73,86	148,32	162,31
DAFC-Q-160	594x594	72,93	153,70	169,72
DAFC-Q-200	594x594	72,42	162,08	181,07
DAFC-Q-250	594x594	72,53	173,69	196,88
DAFC-Q-315	594x594	73,98	191,34	220,80
DAFC-Q-355	594x594	75,87	199,01	231,50
DAFC-Q-400	594x594	78,69	220,46	260,10
DAFC-Q-500	594x594	87,05	245,47	294,49
DAFC-Q-PR-125	594x594	178,10	252,56	266,55
DAFC-Q-PR-160	594x594	178,92	259,69	275,71
DAFC-Q-PR-200	594x594	180,40	270,06	289,05
DAFC-Q-PR-250	594x594	182,47	283,63	306,82
DAFC-Q-PR-315	594x594	188,16	305,52	334,98
DAFC-Q-PR-355	594x594	190,44	313,58	346,07
DAFC-Q-PR-400	594x594	194,52	336,29	375,93
DAFC-Q-PR-500	594x594	202,10	360,52	409,54
DAFC-C-125	Ø 171	44,09	118,55	132,54
DAFC-C-160	Ø 213	46,82	127,59	143,61
DAFC-C-200	Ø 264	50,88	140,54	159,53
DAFC-C-250	Ø 326	57,03	158,19	181,38
DAFC-C-315	Ø 405	65,27	182,63	212,09
DAFC-C-355	Ø 455	73,14	196,28	228,77
DAFC-C-400	Ø 510	81,98	223,75	263,39
DAFC-C-500	Ø 594	101,15	259,57	308,59
DAFC-E-125	171x171	42,95	117,41	131,40
DAFC-E-160	213x213	45,59	126,36	142,38
DAFC-E-200	264x264	49,54	139,20	158,19
DAFC-E-250	326x326	55,54	156,70	179,89
DAFC-E-315	405x405	63,57	180,93	210,39
DAFC-E-355	455x455	71,23	194,37	226,86
DAFC-E-400	510x510	79,84	221,61	261,25
DAFC-E-500	594x594	98,52	256,94	305,96

Placa: Medidas exteriores en mm.

Las dimensiones de 594x594 corresponden a techo de perfilera vista.

Para techo oculto, consultar. Plenums circulares sin equalizador.





## Serie 40

## Difusores rotacionales, DAFT - DFRT

### Descripción del producto

Difusor rotacional de aleta fija, marca KOOLAIR, modelo **DAFT** y **DFRT**, tamaño \_\_, dimensión de placa de \_\_x\_\_. Incorpora plenum de conexión lateral de chapa de acero galvanizada, con compuerta de regulación en la boca de entrada al mismo. Fabricado íntegramente en chapa de acero. Acabado estándar pintado blanco RAL 9010 brillo. Altura instalación recomendada entre 2,5 y 3,5 m.

### Otros modelos

**DAFT-Q:** Difusor rotacional de aleta fija integrado en placa de 595x595 mm, para instalar en falsos techos modulares.

**DAFT-C:** Dif. rotacional de aleta fija integrado en placa circular.

**DFRT-Q:** Difusor rotacional de aleta fija integrado en placa de 595x595 mm, para instalar en falsos techos modulares.

**DFRT-C:** Dif. rotacional de aleta fija integrado en placa circular.

**-PR.** Bastidor perimetral y placa interior perforada abatible de 594x594/623x623: **117,37**

### Fijaciones

**PCDL-RE.** Plenum de conexión lateral desmontable sin aislar interiormente, con compuerta de regulación accesible desde el falso techo.

**PCDL-A-RE.** Plenum de conexión lateral desmontable aislado interiormente, con compuerta de regulación accesible desde el falso techo.

**PCDL-RL.** Plenum de conexión lateral desmontable sin aislar interiormente, con compuerta de regulación accesible desde el local.

**PCDL-A-RL.** Plenum de conexión lateral desmontable aislado interiormente, con compuerta de regulación accesible desde el local.

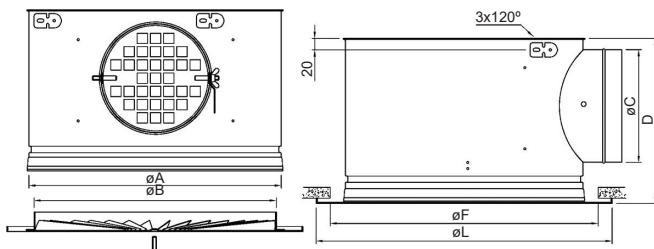
**RPM.** Compuerta de regulación preparada para motorizar.

**PM.** Puente de montaje. Para instalación del difusor sin plenum.

**RL.** Incremento por regulación desde el local: **13,98€.**

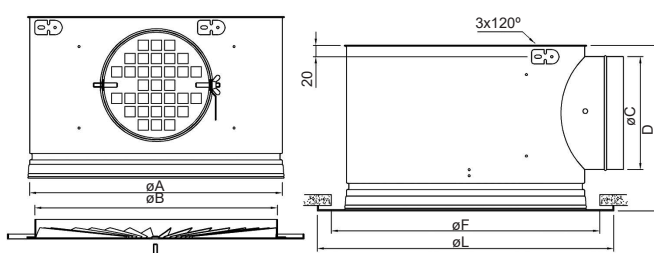
Nota: Bajo demanda, disponible plenum de conexión superior aislado/sin aislar (**PDS-A-RE/PDS-RE**).

### Dimensiones genéricas



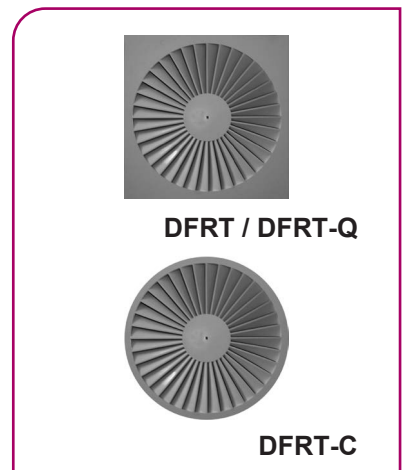
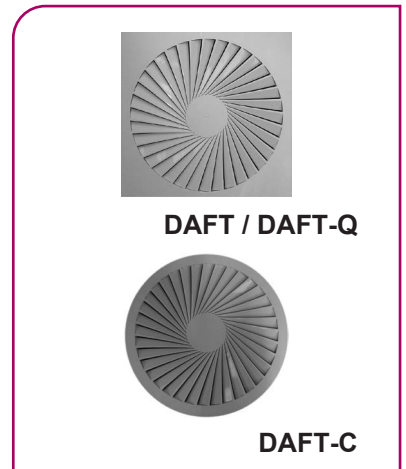
DIFUSOR	L	Ø A	Ø B	Ø C	D	F
300	298	276	260	159	229	273
325	323	310	260	159	229	298
400	398	375	344	199	269	373
500	498	455	438	199	269	473
600	595	558	541	249	319	570
625	623	558	541	249	319	598

#### DAFT



DIFUSOR	L	Ø A	Ø B	Ø C	D	F
300	298	273	260	159	230	283
325	323	304	291	159	230	314
400	398	370	357	199	270	380
500	498	413	400	199	270	423
600	595	546	531	249	320	556
625	623	546	531	249	320	556

#### DFRT



Difusión de Aire: Difusores



€/ Unidad

ACABADO ESTÁNDAR

**DIFUSORES ROTACIONALES DAFT - DFRT**

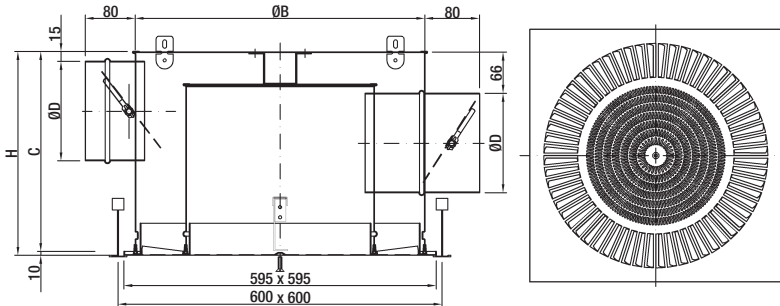
MODELO	Dimensiones PLACA en mm	Difusor (sólo placa)	Difusor + Plenum sin aislar	Difusor + Plenum aislado
DAFT-300	298 x 298	57,39	153,19	175,75
DAFT-325	323 x 323	57,39	153,19	175,75
DAFT-400	398 x 398	67,26	181,97	212,78
DAFT-500	498 x 498	84,87	214,55	253,03
DAFT-Q-300	595 x 595	83,10	178,90	201,46
DAFT-Q-325	595 x 595	83,10	178,90	201,46
DAFT-Q-400	595 x 595	87,26	201,97	232,78
DAFT-Q-500	595 x 595	95,51	225,19	263,67
DAFT-Q-600	595 x 595	106,02	267,52	320,30
DAFT-Q-625	623 x 623	108,85	270,35	323,13
DAFT-C-300	Ø298	60,93	156,73	179,29
DAFT-C-325	Ø323	60,93	156,73	179,29
DAFT-C-400	Ø398	70,51	185,22	216,03
DAFT-C-500	Ø498	88,06	217,74	256,22
DAFT-C-600	Ø594	109,12	270,62	323,40
DAFT-C-625	Ø623	112,12	273,62	326,40
DFRT-300	298 x 298	57,39	153,19	175,75
DFRT-325	323 x 323	57,39	153,19	175,75
DFRT-400	398 x 398	67,26	181,97	212,78
DFRT-500	498 x 498	84,87	214,55	253,03
DFRT-Q-300	595 x 595	83,10	178,90	201,46
DFRT-Q-325	595 x 595	83,10	178,90	201,46
DFRT-Q-400	595 x 595	87,26	201,97	232,78
DFRT-Q-500	595 x 595	95,51	225,19	263,67
DFRT-Q-600	595 x 595	106,02	267,52	320,30
DFRT-Q-625	623 x 623	108,85	270,35	323,13
DFRT-C-300	Ø298	60,93	156,73	179,29
DFRT-C-325	Ø323	60,93	156,73	179,29
DFRT-C-400	Ø398	70,51	185,22	216,03
DFRT-C-500	Ø498	88,06	217,74	256,22
DFRT-C-600	Ø594	109,12	270,62	323,40
DFRT-C-625	Ø623	112,12	273,62	326,40

Placa: Medidas exteriores en mm.

Las dimensiones de 595x595 corresponden a techo de perfilera vista.

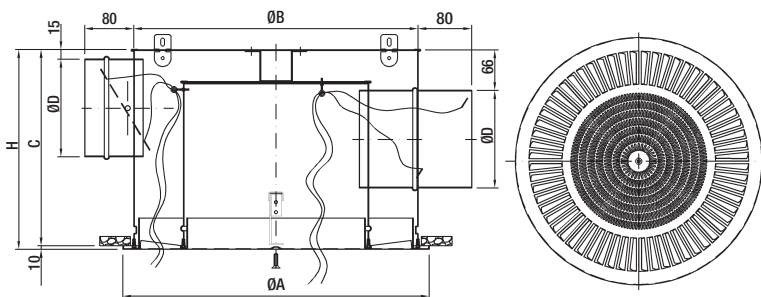
Para techo oculto, consultar. Plenums circulares sin equalizador.





DIFUSOR	Ø B	C	D	H
400	360	275	124	285
500	464	325	159	335
600	558	350	199	360

**DFRT-I/R-Q + PCDL-RE**



DIFUSOR	Ø A	Ø B	C	Ø D	H
400	401	360	275	124	285
500	500	464	325	159	335
600	594	558	350	199	360
800	800	747	400	249	410

**DFRT-I/R-C + PCDL-RL**

€/ Unidad

**Difusor rotacional de impulsión y retorno, DFRT-I/R**

DIMEN. mm	400	500	600	800
<b>MODELO</b>				
DFRT-IR	121,93	155,70	195,86	278,64
DFRT-IR-C	126,37	160,31	222,05	313,26
DFRT-IR-Q	160,09	175,93	194,65	-
DFRT-IR-CE	129,97	164,35	226,57	318,82
DFRT-IR-E	125,53	159,74	200,38	284,20
PL. BOCA LATERAL IMPULSIÓN / RETORNO	181,03	230,99	267,41	355,32
PL. BOCA LATERAL AISLADO IMPULSIÓN / RETORNO	217,86	281,80	327,65	441,47
PL. BOCA LATERAL/SUP. IMPULSIÓN / RETORNO	180,13	229,98	266,32	353,88
PL. BOCA LATERAL/SUP. AISLADO IMPULSIÓN / RETORNO	216,66	280,34	326,08	439,40
REGULACIÓN -RL	20,42	21,99	24,09	27,25
REGULACIÓN -RE	17,02	18,33	20,08	22,72



## Serie 40

### Difusores rotacionales, HDPR

#### Descripción del producto

Difusor rotacional de aleta fija, marca KOOLAIR, modelo **HDPR**, tamaño \_\_, integrado en placa perforada de diseño especial de dimensiones \_\_x\_\_ mm. Incorpora plenum de conexión lateral y compuerta de regulación en la boca del mismo. Fabricado en chapa de acero. Acabado estándar pintado blanco RAL 9010 brillo. Altura instalación recomendada entre 2,5 y 3,5 m.

#### Otros modelos

**HDPR-Q:** Difusor rotacional de aleta fija integrado en placa perforada de 595x595 mm, para instalar en falsos techos modulares.

**HDPR-C:** Difusor rotacional de aleta fija integrado en placa perforada circular.

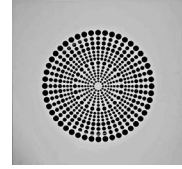
**HDPR-E:** Difusor rotacional de aleta fija integrado en placa perforada, para instalar en techo continuo de escayola.

#### Fijaciones

**PCDL-RE.** Plenum de conexión lateral desmontable sin aislar interiormente, con compuerta de regulación accesible desde el falso techo.

**PCDL-A-RE.** Plenum de conexión lateral desmontable aislado interiormente, con compuerta de regulación accesible desde el falso techo.

Nota: Bajo demanda, disponible plenum desmontable de conexión superior aislado/sin aislar (**PCDS-A-RE/PCDS-RE**).

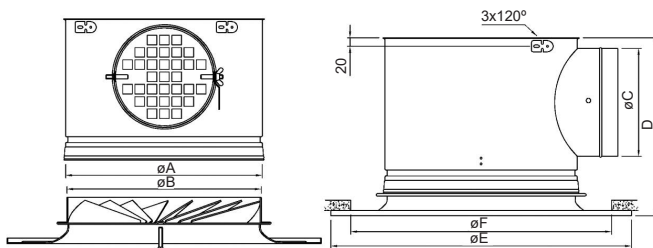


**HDPR / HDPR-Q / HDPR-E**



**HDPR-C**

#### Dimensiones genéricas



DIFUSOR	A	B	Ø C	D	E	F
<b>125</b>	137	124	99	198	270	245
<b>160</b>	172	159	124	223	298	273
<b>200</b>	212	199	159	258	363	338
<b>250</b>	262	249	199	298	403	378
<b>315</b>	327	314	199	298	500	475
<b>355</b>	367	354	249	348	500	475
<b>400</b>	412	399	249	348	550	525

HUECO SIN PLENUM = E-25

**HDPR**



€ / Unidad

ACABADO ESTÁNDAR

DIFUSORES ROTACIONALES HDPR				
MODELO	Dimensiones PLACA en mm	Difusor (sólo placa)	Difusor + Plenum sin aislar	Difusor + Plenum aislado
HDPR-125	270x270	107,82	182,28	196,27
HDPR-160	298x298	113,45	194,22	210,24
HDPR-200	363x363	125,06	214,72	233,71
HDPR-250	403x403	139,33	240,49	263,68
HDPR-315	500x500	162,25	279,61	309,07
HDPR-355	500x500	176,83	299,97	332,46
HDPR-400	550x550	221,25	363,02	402,66
HDPR-Q-125	594x594	130,23	204,69	218,68
HDPR-Q-160	594x594	133,58	214,35	230,37
HDPR-Q-200	594x594	140,75	230,41	249,40
HDPR-Q-250	594x594	151,86	253,02	276,21
HDPR-Q-315	594x594	166,92	284,28	313,74
HDPR-Q-355	594x594	180,40	303,54	336,03
HDPR-Q-400	594x594	219,64	361,41	401,05
HDPR-C-125	270	110,77	185,23	199,22
HDPR-C-160	298	115,89	196,66	212,68
HDPR-C-200	363	127,78	217,44	236,43
HDPR-C-250	403	141,74	242,90	266,09
HDPR-C-315	500	163,87	281,23	310,69
HDPR-C-355	500	178,48	301,62	334,11
HDPR-C-400	550	222,83	364,60	404,24
HDPR-E-125	270x270	120,77	195,23	209,22
HDPR-E-160	298x298	127,06	207,83	223,85
HDPR-E-200	363x363	140,07	229,73	248,72
HDPR-E-250	403x403	156,06	257,22	280,41
HDPR-E-315	500x500	181,73	299,09	328,55
HDPR-E-355	500x500	198,04	321,18	353,67
HDPR-E-400	550x550	247,79	389,56	429,20

Placa: Medidas exteriores en mm.

Las dimensiones de 594x594 corresponden a techo de perfilera vista.

Para techo oculto, consultar. Plenums circulares sin equalizador.

### Difusor rotacional oculto, DRLT

#### Descripción del producto

Difusor rotacional oculto de aleta fija de alta inducción, marca KOOLAIR, modelo **DRLT-LxH**, tamaño \_\_, para integrar sobre placa microperforada de falso techo existente, de dimensiones \_\_x\_\_ mm. Puede incorporar plenum de conexión lateral con compuerta de regulación accesible desde el falso techo. En placa de 1200 x 300 mm, integración del difusor hasta tamaño Ø250.

Difusor y placa microperforada fabricados en chapa de acero.

Acabado estándar para placa de techo blanco RAL 9010 y difusor en RAL-9005 (negro) para impedir su visión y garantizar su discreción.

La unidad de difusión de aire, se integra por encima las placas de techo microperforado (interior del falso techo), aportando al espacio total uniformidad estética.

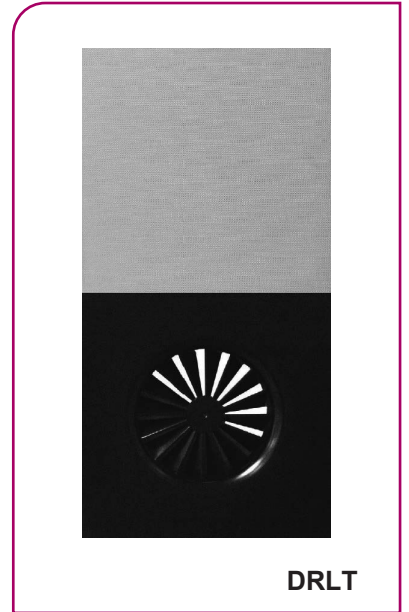
Altura de instalación recomendada entre 2,4 y 3 m, para un correcto funcionamiento en refrigeración y calefacción.

#### Otros modelos

**DRLT-Q.** Difusor rotacional integrado sobre placa de falso techo existente microperforada de dimensiones 595x595 mm.

**DRLT-PR-Placa LxH.** Difusor rotacional integrado sobre placa microperforada de 1200x300 mm, tamaño del difusor hasta Ø250.

**DRLT-PR-Q.** Difusor rotacional integrado sobre placa microperforada de dimensiones 595x595 mm.



DRLT

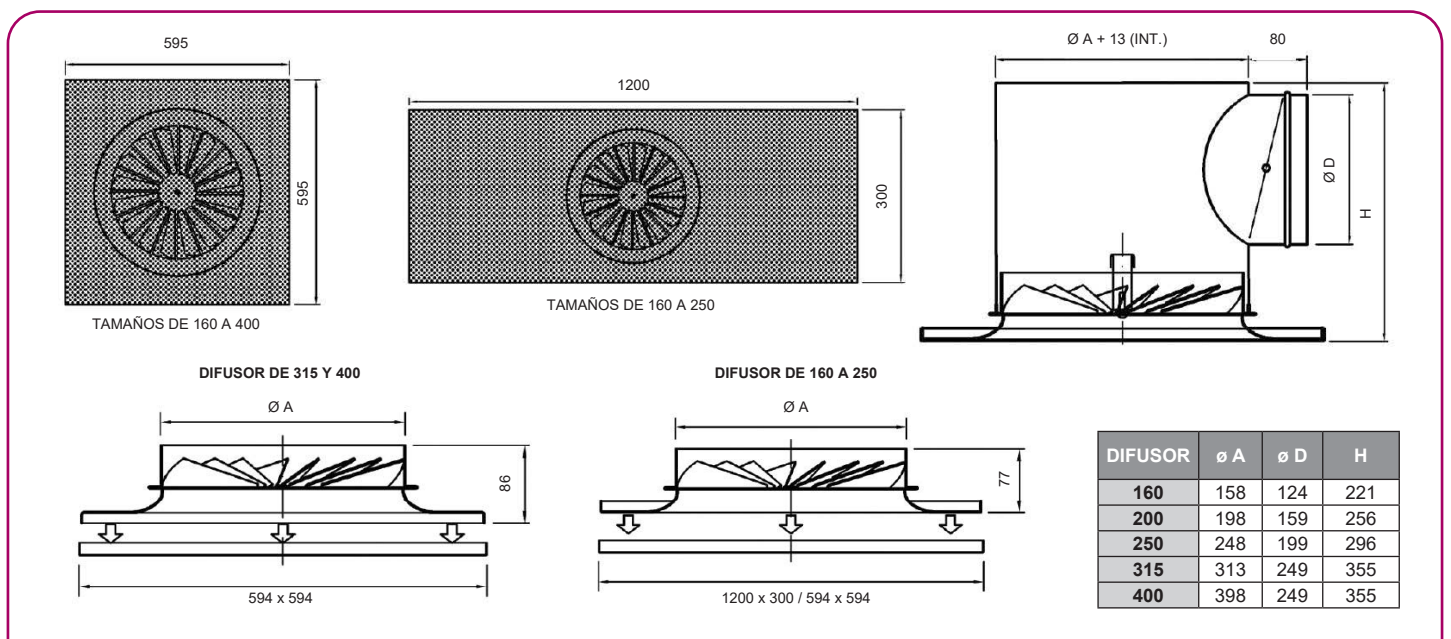
#### Fijaciones

**PCDL-RE.** Plenum desmontable de conexión lateral fijo sin aislar interiormente, con compuerta de regulación accesible desde el falso techo.

**PCDL-A-RE.** Plenum desmontable de conexión lateral fijo aislado interiormente, con compuerta de regulación accesible desde el falso techo.

Nota: Bajo demanda, disponible plenum desmontable de conexión superior aislado/sin aislar (**PDS-A-RE/PDS-RE**).

#### Dimensiones genéricas



Posibilidad de fabricar plenum a medida en función de la disponibilidad de altura en falso techo.



€/ Unidad

ACABADO ESTÁNDAR

DIFUSOR ROTACIONAL OCULTO - DRLT							
TIPO TECHO	DIMENSIONES PLACA mm	TAMAÑO	DIFUSOR	DIFUSOR + Plenum Boca Superior SIN AISLAR	DIFUSOR + Plenum Boca Lateral SIN AISLAR	DIFUSOR + Plenum Boca Superior AISLADO	DIFUSOR + Plenum Boca Lateral AISLADO
CLIP-IN PERFIL TIPO T FINE LINE ( 16% / 22%)	595 x 595	160	292,52	387,23	387,25	399,54	400,53
		200	294,49	391,71	394,28	405,75	409,90
		250	310,08	415,74	420,00	432,20	438,91
		315	315,85	429,04	432,77	448,34	455,08
		400	328,12	456,35	462,62	481,03	492,11
	1200 x 300	160	296,20	390,91	390,93	403,22	404,21
		200	298,19	395,41	397,98	409,45	413,60
		250	313,77	419,43	423,69	435,89	442,60
		160	138,15	232,86	232,88	245,17	246,16
OBRA (SIN PLACA)	595 x 595	200	140,11	237,33	239,90	251,37	255,52
		250	155,70	261,36	265,62	277,82	284,53
		315	161,47	274,66	278,39	293,96	300,70
		400	173,74	301,97	308,24	326,65	337,73
		160	138,90	233,61	233,63	245,92	246,91
	1200 x 300	200	140,88	238,10	240,67	252,14	256,29
		250	156,47	262,13	266,39	278,59	285,30

Difusión de Aire: Difusores

€/ Unidad

DOBLE DIFUSOR ROTACIONAL OCULTO - DRLT							
TIPO TECHO	DIMENSIONES PLACA mm	TAMAÑO	DIFUSOR (X2)	DIFUSORES + Plenum Boca Superior SIN AISLAR (X2)	DIFUSORES + Plenum Boca Lateral SIN AISLAR (X2)	DIFUSORES + Plenum Boca Superior AISLADO (X2)	DIFUSOR + Plenum Boca Lateral AISLADO (X2)
CLIP-IN PERFIL TIPO T FINE LINE ( 16% / 22%)	1200 x 300	160	366,20	555,62	555,66	580,24	582,22
		200	370,06	564,50	569,64	592,58	600,88
		250	398,30	609,62	618,14	642,54	655,96
OBRA (SIN PLACA)	1200 x 300	160	208,90	398,32	398,36	422,94	424,92
		200	221,80	416,24	421,38	444,32	452,62
		250	259,10	470,42	478,94	503,34	516,76

Placa con dos difusores y dos plenums.



## Serie DLA

### Difusor de geometría variable, DGV

#### Descripción del producto

Difusor de geometría variable, marca KOOLAIR, modelo **DGV**, para instalación en alturas elevadas. Permite trabajar en descarga vertical y horizontal mediante el movimiento de un anillo interior. Difusor construido en chapa de acero y aro exterior en aluminio entallado. El acabado estándar es pintado en blanco RAL 9010 brillo. Bajo demanda puede pintarse en cualquier color de la carta RAL.



#### Otros modelos

**DGV-TR.** Difusor de geometría variable autorregulable mediante elemento térmico. Disponible hasta tamaño 500.

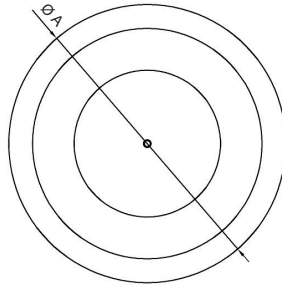
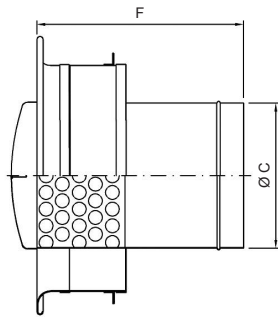
**DGV-MT.** Difusor de geometría variable de palas con mando motorizado. LH24A-100 (LH24A-200 para DGV-630).

Incremento de precio para actuador lineal proporcional BELIMO LH24-SR-100/200 (0-10v): **146,36 €**.

#### Fijaciones

**PCFL-RE.** Plenum fijo con boca lateral y clapeta de regulación en boca de conexión.

#### Dimensiones genéricas



DIFUSOR	Ø A	Ø C	F
250	425	249	440
315	500	314	440
400	600	399	440
500	730	499	440
630	900	629	580

**DGV**

€/ Unidad

ACABADO ESTÁNDAR

DIFUSOR DE GEOMETRIA VARIABLE DGV					
TIPO	Difusor con mando manual	Difusor con mando motorizado	DGV-TR	Plenum sin aislar	Plenum aislado
DGV - 250	633,03	1.278,05	983,15	259,57	304,99
DGV - 315	734,34	1.425,46	1.096,54	287,76	350,01
DGV - 400	865,39	1.605,29	1.234,87	348,53	430,41
DGV - 500	1.061,16	2.027,41	1.559,60	404,74	507,83
DGV - 630	1.390,14	2.560,55	-	466,94	612,74

Versión manual: DGV - M. Man.

Versión motorizada: DGV - M. Motor: (Actuadores lineales 220v, 24v, todo-nada, 3 puntos, proporcional).



## Difusor de geometría variable de palas, DVP

### Descripción del producto

El difusor de geometría variable de palas, marca KOOLAIR, modelo **DVP**, construido en chapa de acero. El acabado estándar es pintado en blanco RAL 9010 brillo, permite trabajar en configuración de verano (descarga horizontal) e invierno (descarga vertical) mediante el movimiento de sus palas, consiguiendo cumplir los criterios de confort requeridos. Su gama consta de 9 tamaños desde el Ø160 mm hasta Ø 800 mm en accionamiento manual y motorizado y 6 tamaños desde Ø 250 mm hasta Ø 630 mm en su versión termoregurable.



### Otros modelos

**DVP-TR.** Difusor de geometría variable de palas autorregulable mediante elemento térmico.  
**DVP-MT.** Difusor de geometría variable de palas con actuador lineal Todo/Nada, CM-24/230 para tamaños de 160 a 400 y LM24A/230A para tamaños de 500 a 800. Incremento de precio para actuador lineal proporcional (0-10v): **146,36 €**.

### Fijaciones

**PCFL-RE.** Plenum fijo con boca lateral y clapeta de regulación en boca de conexión.

### Dimensiones genéricas

DIFUSOR	HUECO	Ø A	Ø B	C
160	215	159	253	155
200	255	199	303	174
250	305	249	353	200
315	370	314	418	240
355	410	354	458	250
400	455	399	503	265
500	555	499	600	320
630	685	629	730	380
800	855	799	900	555

**DVP**

€/ Unidad

ACABADO ESTÁNDAR

DIFUSOR DE GEOMETRÍA VARIABLE DE PALAS DVP					
TIPO	DVP	DVP Motorizado (motor incluido)	DVP-TR	Plenum sin aislar	Plenum aislado
160	220,27	602,57	-	71,68	88,57
200	237,30	615,55	-	80,58	100,69
250	256,81	630,22	465,47	93,77	118,62
315	277,43	652,68	488,46	112,73	145,01
355	299,15	677,16	514,38	119,35	156,92
400	316,84	697,63	536,19	140,82	184,97
500	374,13	771,91	586,64	169,20	230,48
630	441,35	842,97	657,96	219,70	308,58
800	619,27	1.030,55	-	292,91	427,73

Difusión de Aire: Difusores

### Difusor de geometría variable de palas en placa, DVP-Q

#### Descripción del producto

El difusor de geometría variable de palas, marca KOOLAIR, modelo **DVP-Q**, construido en chapa de acero. El acabado estándar es pintado en blanco RAL 9010 brillo, permite trabajar en configuración de verano (descarga horizontal) e invierno (descarga vertical) mediante el movimiento de sus palas, consiguiendo cumplir los criterios de confort requeridos. Su gama consta de 7 tamaños desde el Ø160 mm hasta Ø 500 mm en accionamiento manual y motorizado y 5 tamaños desde Ø 250 mm hasta Ø 500 mm en su versión termoregulable



#### Otros modelos

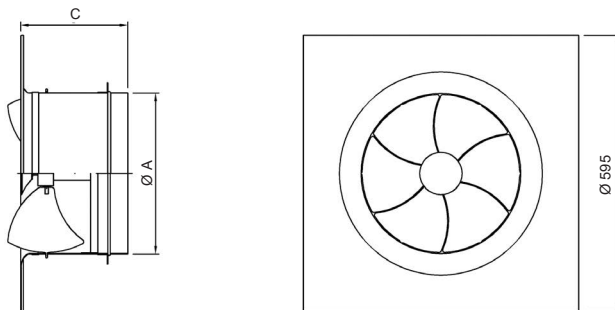
**DVP-Q.** Difusor de geometría variable de palas integrado en placa de 595x595 mm (hasta Ø500).

**DVP-Q-TR.** Difusor de geometría variable de palas autorregulable mediante elemento térmico integrado en placa de 595x595 mm. (A partir de Ø250 y hasta Ø500).

#### Fijaciones

**PCFL-RE.** Plenum fijo con boca lateral y clapeta de regulación en boca de conexión.

#### Dimensiones genéricas



DIFUSOR	Ø A	C
160	159	155
200	199	174
250	249	200
315	314	240
355	354	250
400	399	265
500	499	320

**DVP-Q**

€/ Unidad

ACABADO ESTÁNDAR

#### DIFUSOR DE GEOMETRÍA VARIABLE DE PALAS EN PLACA DVP-Q

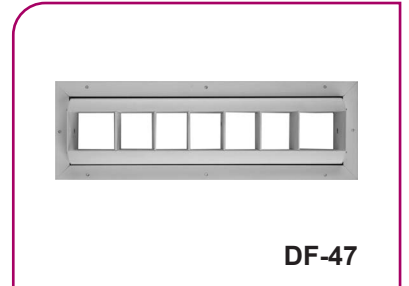
TIPO	Placa en mm	DVP-Q	DVP-Q Motorizado (motor incluido)	DVP-Q-TR	Plenum sin aislar	Plenum aislado
160	600 x 600	259,44	641,89	-	71,68	88,57
200	600 x 600	272,19	649,81	-	80,58	100,69
250	600 x 600	300,04	656,94	493,25	93,77	118,62
315	600 x 600	319,05	676,96	513,92	112,73	145,01
355	600 x 600	336,86	694,39	532,97	119,35	156,92
400	600 x 600	356,99	714,32	554,26	140,82	184,97
500	600 x 600	408,82	781,68	598,04	169,20	230,48



### Difusores de largo alcance, DF-47

#### Descripción del producto

Difusor rectangular de largo alcance, marca KOOLAIR, modelo **DF-47**, tamaño \_\_, con dimensión nominal de \_\_x\_\_. Puede incorporar compuerta de regulación (-O). Accionamiento manual del difusor para orientación vertical de la vena de aire ( $\pm 20^\circ$ ) e incorpora lamas deflectoras interiores para modificar la distribución horizontal de flujo de aire, en abanico o concentrándolo en un punto. Fabricado con perfiles de aluminio. Acabado estándar en aluminio anodizado. Altura de instalación recomendada 2,5 - 6 m.



#### Otros modelos

- DF-47-TR.** Difusor rectangular de largo alcance autorregulable mediante elemento térmico.
  - DF-47-CC.** Difusor rectangular de largo alcance adaptable a conducto circular.
  - DF-47-CC-TR.** Difusor rectangular de largo alcance adaptable a conducto circular autorregulable mediante elemento térmico.
  - DF-47-MT.** Difusor rectangular de largo alcance con accionamiento motorizado.
  - DF-47-CC-MT.** Difusor rectangular de largo alcance con accionamiento motorizado adaptable a conducto circular.
- Incremento de precio para actuador rotativo proporcional (0-10v): **150,91 €**.

#### Fijaciones

- Con tornillos (-T).** Sin indicar nada el difusor dispone de taladros para atornillar.
- MM.** Marco metálico de montaje. Fijación con tornillos.
- PAC.** Integrado en plenum de acoplamiento a conducto circular.

#### Dimensiones genéricas

L	x	H	A	B	C	D	E
305	x	165	348	210	274	82	58,5
610	x	165	652	210	578	82	58,5
610	x	267	652	310	578	147	78,5
1219	x	267	1262	310	1188	147	78,5
1067	x	380	1110	422	1036	229	102

L = LONGITUD NOMINAL (Hueco)  
H = ALTURA NOMINAL (Hueco)

**DF-47**

€/ Unidad

ACABADO ESTÁNDAR

DIFUSORES DE LARGO ALCANCE DF-47										
TIPO	Dimensión nominal mm	DF-47	Regulación -O-47	Marco MM-47	DF-47-CC	DF-47-TR	DF-47-CC-TR	Dimensión nominal mm	DF-47-MT	DF-47-CC-MT
DF-47-23	305x165	106,70	14,59	17,38	96,35	289,00	278,65	382 x 165	404,28	393,93
DF-47-26	610x165	146,22	24,01	27,56	140,42	332,22	326,42	687 x 165	443,80	438,00
DF-47-36	610x267	198,20	27,38	31,42	198,28	397,17	397,26	687 x 267	495,78	495,86
DF-47-312	1219x267	333,62	54,80	38,88	356,43	685,70	708,51	1296 x 267	631,20	654,01
DF-47-410	1067x380	374,86	57,47	37,89	415,22	727,91	768,28	1144 x 380	672,44	712,80



## Serie DLA

### Tobera lineal de medio-largo alcance, DF-47-NARROW

#### Descripción del producto

Difusor lineal de alta inducción de medio-largo alcance, marca Koolair, modelo **DF-47-NARROW**, de longitud \_\_\_ mm y ranura \_\_\_ mm de paso de aire.

Permite giro total  $\pm 30^\circ$  del núcleo (tobera lineal).

Gracias a su ranura estrecha permite cubrir alcances medios y largos consiguiendo confort tanto en frío como en calor, aportando un elevado nivel estético.

Están indicados para su instalación tanto en techo como en pared.

Fabricado íntegramente con perfiles de aluminio extruidos.

Puede incorporar compuerta de regulación (**RFS06**) y aletas direccionales (**-G**).

Posibilidad de incorporar compuerta de regulación **290** en RAL 9005.

Altura de instalación recomendable entre 2,5 y 6 m.

#### Otros modelos

**DF-47-NARROW-S.** Difusor lineal de medio-largo alcance con bastidor estrecho de 14 mm de ancho.

**CC -IC.** Difusor lineal de medio-largo alcance integrado en conducto circular visto.

**DF-47-NARROW -CC.** Difusor lineal de medio-largo alcance con adaptación a conducto circular visto.

**DF-47-NARROW -TR.** Difusor lineal de medio-largo alcance autorregulable mediante elemento térmico. Disponible en versiones **-CC** y **-IC**.

**DF-47-NARROW -MT.** Difusor lineal de medio-largo alcance motorizado. Disponible en versiones **-CC** y **-IC**.

**DF-47-NARROW -I/R.** Difusor lineal de medio-largo alcance para impulsión / retorno. Diseños a medida en función de las necesidades de caudal y estética.

#### Fijaciones

**MM.** Con marco de montaje.

**T.** Con tornillos.

**PM.** Con puente de montaje.

**PFL-RL.** Plenum fijo de chapa de acero galvanizado, sin aislar con compuerta de regulación accesible desde local.

**PFL-A-RL.** Plenum fijo de chapa de acero galvanizado, aislado con compuerta de regulación accesible desde local.

**PDL-RE.** Plenum desmontable de chapa de acero galvanizado, sin aislar con compuerta de regulación accesible desde local.

**PDL-A-RL.** Plenum desmontable de chapa de acero galvanizado, aislado con compuerta de regulación accesible desde local.

**RFS-06.** Compuerta de regulación de corredra.

**O.** Con compuerta de regulación de lamas con cierre en oposición.

**G.** 2ª deflexión, lamas verticales móviles individualmente.

**PR.** Con chapa perforada decorativa pintada en negro para impedir la visión interior en tramos de difusor sin plenum (decorativo o retorno sin conducir).

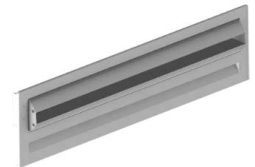
Nota: Bajo demanda, disponible plenum de conexión superior aislado/sin aislar (**PFS-A-RE/PFS-RE /PDS-A-RE/PDS-RE**).



**DF-47-NARROW**



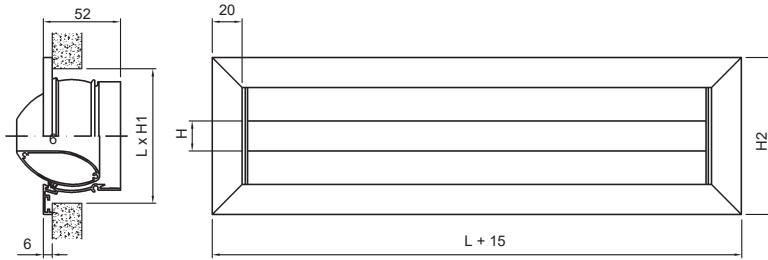
**DF-47-NARROW-IC**



**DF-47-NARROW-I/R**



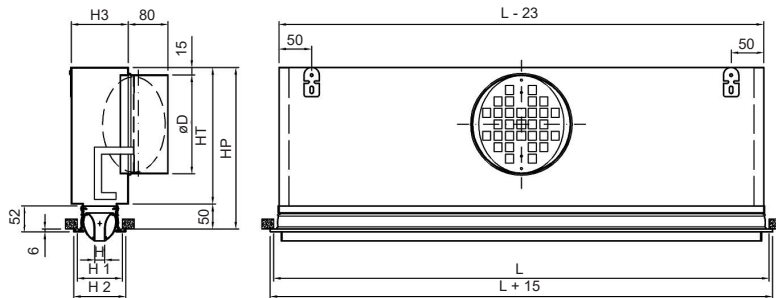
### Dimensiones genéricas



H	H1	H2
15	85	100
20	90	105
30	100	115
40	110	125
50	120	135

L = LONGITUD NOMINAL (Hueco)  
H = ALTURA NOMINAL (Hueco)

#### DF-47-NARROW

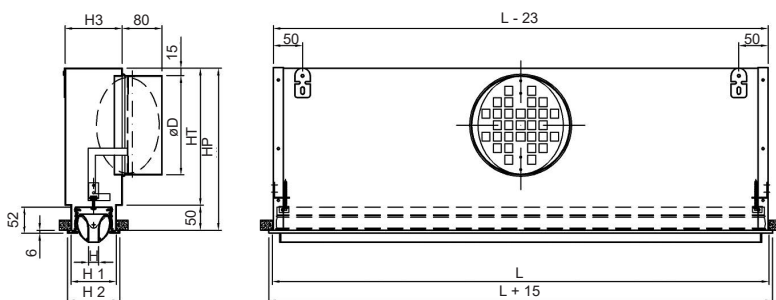


H	H1	H2	H3	ØD	HT	HP
15	85	100	110	160	235	285
20	90	105	115	200	275	325
30	100	115	120	250	325	375
40	110	125	190	315 (oval)	275	325
50	120	135				

L > 1001: 2 BOCAS

L = LONGITUD NOMINAL (Hueco)  
H = ALTURA NOMINAL (Hueco)

#### DF-47-NARROW PLENUM FIJO



H	H1	H2	H3	ØD	HT	HP
15	85	100	110	160	235	285
20	90	105	115	200	275	325
30	100	115	120	250	325	375
40	110	125	190	315 (oval)	275	325
50	120	135				

L > 1001: 2 BOCAS

L = LONGITUD NOMINAL (Hueco)  
H = ALTURA NOMINAL (Hueco)

#### DF-47-NARROW PLENUM DESMONTABLE

€/ Unidad

ACABADO ESTÁNDAR

#### TOBERA LINEAL DE MEDIO-LARGO ALCANCE DF-47-NARROW-IC L=1000

PASO	Ø	Ø	Ø	Ø	Ø	Ø	Ø	Ø	Ø	Ø
	200	250	315	355	400	450	500	630	710	800
15	302,18	324,74	354,08	372,14	392,45	415,02	437,59	496,26	562,69	607,17
20	302,52	325,08	354,42	372,48	392,79	415,36	437,93	496,60	563,03	607,51
30	303,21	325,77	355,11	373,17	393,48	416,05	438,62	497,29	563,72	608,20
40	303,89	326,45	355,79	373,85	394,16	416,73	439,30	497,97	564,40	608,88
50	304,59	327,15	356,49	374,55	394,86	417,43	440,00	498,67	565,10	609,58

€/ Unidad

ACABADO ESTÁNDAR

#### TOBERA LINEAL DE MEDIO-LARGO ALCANCE DF-47-NARROW-MT-IC L=1000

PASO	Ø	Ø	Ø	Ø	Ø	Ø	Ø	Ø	Ø	Ø
	200	250	315	355	400	450	500	630	710	800
15	-	627,69	657,03	675,09	695,40	717,97	740,54	799,21	865,64	910,12
20	-	628,05	657,39	675,45	695,76	718,33	740,90	799,57	866,00	910,48
30	-	628,76	658,10	676,16	696,47	719,04	741,61	800,28	866,71	911,19
40	-	629,48	658,82	676,88	697,19	719,76	742,33	801,00	867,43	911,91
50	-	630,19	659,53	677,59	697,90	720,47	743,04	801,71	868,14	912,62





## Serie DLA

€/ Unidad

ACABADO ESTÁNDAR

TOBERA LINEAL DE MEDIO-LARGO ALCANCE DF-47-NARROW-TR-IC L=1000										
PASO	Ø	Ø	Ø	Ø	Ø	Ø	Ø	Ø	Ø	Ø
	200	250	315	355	400	450	500	630	710	800
15	427,80	450,36	479,70	497,76	518,07	540,64	563,21	621,88	688,31	732,79
20	428,16	450,72	480,06	498,12	518,43	541,00	563,57	622,24	688,67	733,15
30	428,88	451,44	480,78	498,84	519,15	541,72	564,29	622,96	689,39	733,87
40	429,60	452,16	481,50	499,56	519,87	542,44	565,01	623,68	690,11	734,59
50	430,33	452,89	482,23	500,29	520,60	543,17	565,74	624,41	690,84	735,32

€/ Unidad

ACABADO ESTÁNDAR

TOBERA LINEAL DE MEDIO-LARGO ALCANCE DF-47-NARROW																	
DIMENSION EN mm	PASO	MANUAL	MANUAL CC	MOTORIZADA	MOTORIZADA CC	TERMOREGULABLE	TERMOREGULABLE CC	PLENUM FIJO SIN AISLAR + COMPUERTA	PLENUM FIJO AISLADO + COMPUERTA	PLENUM DESMONTABLE SIN AISLAR + COMPUERTA	PLENUM DESMONTABLE AISLADO + COMPUERTA	ACCIONAMIENTO	RFS06	290	G	MM	PM
600	15	119,28	113,69	417,67	419,53	244,91	242,45	101,24	140,58	111,29	150,66	15,51	31,82	63,68	-	10,82	16,63
900	15	150,83	141,84	448,15	446,61	276,45	270,61	114,64	163,29	124,69	173,34	15,51	37,16	98,25	-	14,11	12,70
1000	15	161,59	158,55	464,54	469,07	287,21	287,31	119,12	170,90	129,19	180,94	15,51	39,10	107,40	-	14,91	12,72
1200	15	187,98	181,11	789,66	799,03	439,24	438,67	158,87	216,85	174,13	232,11	29,01	62,74	125,50	-	16,55	16,82
1500	15	223,95	218,14	830,52	841,37	475,22	475,68	172,45	239,81	187,71	255,09	29,01	68,57	160,07	-	20,23	16,89
1800	15	263,06	249,35	860,44	863,49	514,34	506,89	186,11	262,93	201,38	278,19	29,01	73,38	187,32	-	23,91	16,98
2000	15	286,61	275,61	888,26	894,33	537,88	533,16	195,29	278,40	210,55	293,68	29,01	77,29	205,20	-	25,54	17,02
600	20	119,65	114,13	418,07	420,00	245,27	242,90	115,07	154,68	125,15	164,75	29,01	32,18	64,08	35,93	10,82	13,12
900	20	151,19	142,40	448,53	447,19	276,82	271,17	115,03	163,99	125,11	174,06	15,51	37,64	98,89	52,94	14,11	13,20
1000	20	161,93	159,14	464,90	469,69	287,57	287,91	119,54	171,62	129,61	181,69	15,51	39,63	108,10	58,67	14,91	13,22
1200	20	188,34	181,79	790,07	799,80	439,61	439,35	148,29	206,65	163,57	221,94	15,51	63,44	126,29	70,75	16,55	17,73
1500	20	224,31	218,93	830,92	842,28	475,59	476,47	175,42	243,24	190,71	258,52	29,01	69,41	161,09	88,35	20,23	17,80
1800	20	263,45	250,26	860,88	864,54	514,70	507,82	189,16	266,47	204,44	281,75	29,01	74,34	188,50	104,75	23,91	17,87
2000	20	286,99	276,60	888,69	895,45	538,26	534,14	198,37	282,02	213,64	297,31	29,01	78,35	206,47	116,23	25,54	17,93
600	30	120,33	115,04	418,77	420,92	246,00	243,83	112,81	155,97	122,87	166,03	17,03	32,88	64,88	36,93	10,82	13,48
900	30	151,88	143,50	449,26	448,32	277,55	272,31	125,05	179,01	135,12	189,07	17,03	38,60	100,18	54,48	14,11	13,56
1000	30	162,62	160,33	465,61	470,89	288,29	289,15	129,96	187,54	140,03	197,60	17,03	40,69	109,48	60,38	14,91	13,59
1200	30	189,06	183,15	790,84	801,32	440,40	440,76	174,59	239,40	189,86	254,68	32,04	64,83	127,88	72,69	16,55	18,27
1500	30	225,04	220,50	831,73	844,06	476,39	478,12	191,90	267,64	207,20	282,94	32,04	71,09	163,18	90,86	20,23	18,34
1800	30	264,19	252,08	861,69	866,58	515,54	509,70	206,88	293,60	222,16	308,89	32,04	76,27	190,85	107,76	23,91	18,41
2000	30	287,74	278,56	889,51	897,67	539,07	536,18	216,90	311,00	232,19	326,30	32,04	80,45	209,02	119,61	25,54	18,45
600	40	121,02	115,92	419,50	421,86	246,73	244,79	124,43	171,05	134,48	181,11	17,81	33,59	65,69	37,94	11,21	13,76
900	40	152,56	144,63	449,98	449,46	278,28	273,47	139,87	198,14	149,94	208,18	17,81	39,58	101,50	56,03	14,48	13,84
1000	40	163,30	161,52	466,33	472,14	289,01	290,36	142,53	204,66	152,59	214,74	17,81	41,75	110,88	62,11	15,29	13,87
1200	40	189,77	184,50	791,64	802,88	441,17	442,19	195,17	265,11	210,53	280,50	33,63	66,21	129,47	74,63	16,93	18,70
1500	40	225,77	222,08	832,53	845,86	477,17	479,77	210,79	292,50	226,15	307,88	33,63	72,76	165,27	93,39	20,61	18,77
1800	40	264,92	253,89	862,53	868,63	516,33	511,57	229,01	322,57	244,38	337,96	33,63	78,18	193,23	110,79	24,30	18,84
2000	40	288,48	280,51	890,35	899,87	539,90	538,21	239,53	341,04	254,90	356,42	33,63	82,55	211,60	122,99	25,93	18,90
600	50	121,72	116,83	420,21	422,78	247,45	245,71	125,14	171,78	135,22	181,85	17,81	34,26	71,13	38,96	11,21	14,01
900	50	153,26	145,75	450,69	450,60	278,99	274,61	140,64	198,89	150,69	208,95	17,81	40,51	102,83	57,59	14,48	14,11
1000	50	164,00	162,71	467,04	473,32	289,74	291,60	145,82	207,97	155,88	218,03	17,81	42,78	112,31	63,87	15,29	14,12
1200	50	190,47	185,84	792,40	804,37	441,96	443,61	195,96	265,91	211,34	281,29	33,63	67,56	131,07	76,59	16,93	19,08
1500	50	226,48	223,66	833,32	847,62	477,96	481,42	211,61	293,33	227,00	308,70	33,63	74,38	167,38	95,93	20,61	19,16
1800	50	265,68	255,70	863,33	870,65	517,15	513,46	227,34	320,90	242,73	336,29	33,63	80,06	195,64	113,85	24,30	19,23
2000	50	289,22	282,47	891,13	902,06	540,68	540,23	240,40	341,93	255,79	357,30	33,63	84,61	214,19	126,42	25,93	19,27

### Tobera lineal invisible de medio-largo alcance, DF-47-NARROW-LT

#### Descripción del producto

Difusor lineal invisible de alta inducción de medio-largo alcance, marca Koolair, modelo **DF-47-NARROW-LT**, de longitud \_\_\_ mm y ranura \_\_\_ mm de paso de aire. Se caracteriza por la ausencia de perfilera vista. Gracias a su ranura estrecha permite cubrir alcances medios y largos consiguiendo confort tanto en frío como en calor, aportando un elevado nivel estético. Están indicados para su instalación tanto en techo como en pared. Puede incorporar plenum de conexión lateral de chapa de acero galvanizada y compuerta de regulación. Fabricado con perfiles de aluminio, y pintado todo en RAL 9005. Puede incorporar compuerta de regulación **RFS06, 290** (acabado RAL 9005) y/o aletas direccionales (-G).

Para una altura de instalación superior a 3,5 m en techo y entre 2,5 y 3,5 en pared.

Nota: Posibilidad de fabricar esquinas/cruces de unión y de formar líneas continuas (Longitud máxima por tramo 2000 mm).

#### Otros modelos

**DF-47-NARROW-LT-D.** Difusor lineal invisible decorativo o de retorno sin plenum preparado para formar línea continua con otro tramos activos o decorativos.

**CRUZ-DF-47-NARROW-LT.** Difusor lineal invisible decorativo en forma de cruz a 90° preparado para formar línea continua con otro tramos activos o decorativos.

**T-DF-47-NARROW-LT.** Difusor lineal invisible decorativo en forma de "T" a 90° preparado para formar línea continua con otro tramos activos o decorativos.

**ESQUINA-DF-47-NARROW-LT.** Difusor lineal invisible decorativo en forma de codo a 90° preparado para formar línea continua con otro tramos activos o decorativos.

#### Fijaciones

**PFL-RL.** Plenum fijo de conexión lateral sin aislar con compuerta de regulación accesible desde local.

**PFL-A-RL.** Plenum fijo de conexión lateral aislado con compuerta de regulación accesible desde local.

**RFS-06.** Compuerta de regulación de corredra.

**O.** Con compuerta de regulación de lamas con cierre en oposición.

**G.** 2ª deflexión, lamas verticales móviles individualmente.

No disponible en ranura 15 mm.

**PR.** Con chapa perforada decorativa pintada en negro para impedir la visión interior en tramos de difusor sin plenum (decorativo o retorno sin conducir).

Nota: Posibilidad de formar líneas continuas (Longitud máxima por tramo 2000 mm).

Bajo demanda, disponible plenum fijo de conexión superior aislado/sin aislar (**PFS-A-RL/PFS-RL**).

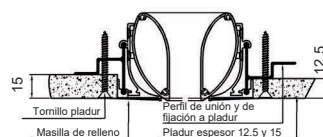
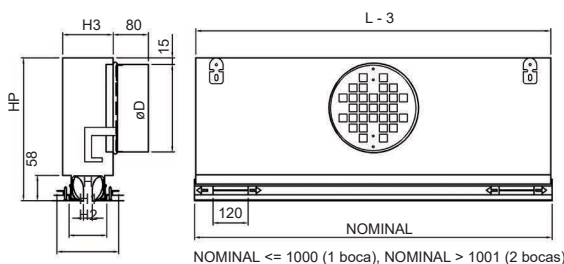


**DF-47-NARROW-LT**



**CRUZ DF-47-NARROW-LT**

#### Dimensiones genéricas



H	H1	H2	H3	ØD	HP
15	81	136	110	159	285
20	86	141	115	199	325
30	96	151	125	249	375
40	106	161	190	314 (oval)	325
50	116	171			

## Serie DLA

€/ Unidad

ACABADO RAL 9005

TOBERA LINEAL DE MEDIO-LARGO ALCANCE DF-47-NARROW-LT									
DIMENSIÓN mm	PASO	DIFUSOR	DIFUSOR + PFL + RL	DIFUSOR + PFL-A + RL	DIFUSOR + PFS + RC	DIFUSOR + PFS-A + RC	RFS06	290	G
600	15	125,01	240,28	287,72	254,89	268,40	35,78	63,68	-
900	15	160,73	291,10	349,87	316,98	332,63	41,76	98,25	-
1000	15	180,01	315,62	378,19	345,55	361,92	43,96	107,40	-
1200	15	204,71	390,54	460,71	432,17	450,04	70,52	125,50	-
1500	15	241,22	442,50	524,11	495,30	515,52	77,09	160,07	-
1800	15	283,49	500,37	593,50	564,33	587,01	82,48	187,32	-
2000	15	308,84	536,33	637,16	607,79	632,24	86,85	205,20	-
600	20	125,39	248,61	299,30	273,48	288,60	36,18	64,08	40,39
900	20	161,11	300,71	364,06	339,78	357,43	42,30	98,89	59,50
1000	20	180,41	325,69	393,27	369,75	388,29	44,55	108,10	65,94
1200	20	205,10	405,02	481,10	466,46	486,82	71,31	126,29	79,53
1500	20	241,64	458,29	547,17	533,83	557,06	78,03	161,09	99,31
1800	20	283,91	517,47	619,25	607,04	633,41	83,57	188,50	117,75
2000	20	309,24	554,27	664,69	653,28	681,90	88,05	206,47	130,65
600	30	126,13	260,04	315,12	298,23	315,48	36,96	64,88	41,52
900	30	161,85	313,82	383,28	369,69	390,01	43,39	100,18	61,23
1000	30	181,19	339,39	413,67	401,41	422,81	45,75	109,48	67,87
1200	30	205,90	424,71	508,64	511,75	535,40	72,87	127,88	81,70
1500	30	242,45	479,67	578,17	584,26	611,59	79,92	163,18	102,12
1800	30	284,72	540,53	653,73	662,62	694,03	85,73	190,85	121,14
2000	30	310,07	578,46	701,54	712,33	746,71	90,43	209,02	134,44
600	40	126,90	268,53	324,21	285,66	300,64	37,75	65,69	42,66
900	40	162,62	321,84	391,39	351,48	368,93	44,47	101,50	62,97
1000	40	181,99	347,29	421,48	381,36	399,66	46,93	110,88	69,82
1200	40	206,68	440,21	523,70	489,25	509,31	74,42	129,47	83,90
1500	40	243,29	494,75	592,28	556,22	579,05	81,77	165,27	104,97
1800	40	285,56	555,14	666,78	628,93	654,80	87,88	193,23	124,54
2000	40	310,91	592,77	713,89	674,89	702,90	92,79	211,60	138,25
600	50	127,64	269,27	324,95	285,87	300,78	38,51	71,13	43,80
900	50	163,36	322,58	392,13	351,47	368,80	45,54	102,83	64,73
1000	50	182,77	348,07	422,26	381,30	399,48	48,09	112,31	71,79
1200	50	207,48	441,01	524,50	489,05	508,96	75,94	131,07	86,11
1500	50	244,11	495,57	593,10	555,78	578,45	83,61	167,38	107,82
1800	50	286,39	555,97	667,61	628,28	653,89	89,99	195,64	127,98
2000	50	311,72	593,58	714,70	674,05	701,77	95,12	214,19	142,10

€/ Unidad

ACABADO RAL 9005

CRUZ DF-47-NARROW-LT		
DIMENSIÓN mm	PASO	DIFUSOR
400X400	15	281,02
400X400	20	281,02
400X400	30	281,02
400X400	40	281,02
400X400	50	281,02

€/ Unidad

ACABADO RAL 9005

ESQUINERA DF-47-NARROW-LT		
DIMENSIÓN mm	PASO	DIFUSOR
400X400	15	191,14
400X400	20	191,14
400X400	30	191,14
400X400	40	191,14
400X400	50	191,14

### Difusor lineal de geometría variable termostáticamente regulable DF-47-NARROW-TR-KOANDA

#### Descripción del producto

Difusor lineal de alta inducción de medio-largo alcance autorregulable térmicamente para instalación en techo, marca Koolairl, modelo **DF-47-NARROW-TR-KOANDA**, ranura (10-15-20) mm de paso de aire y de longitud \_\_\_ mm. Debido a su aerodinámica especial y la integración del mecanismo autónomo accionado automáticamente en función de la temperatura de impulsión sin consumo eléctrico, permite su aplicación en techo con alturas de instalación  $H \geq 3,5$  m para impulsión vertical o con cierta inclinación en modo calefacción ( $T_{imp} \geq 28$  °C) y horizontal con efecto Coanda (vena de aire adherida al techo) en modo refrigeración o ventilación ( $T_{imp} \leq 25$  °C), evitando de esta manera estratificación de aire caliente en el local y corrientes de aire molestas en zona de ocupación. Su aspecto lineal con posibilidad de formar línea continuas de longitud determinada, aporta un elevado nivel estético en la instalación. En función de las premisas de diseño de las instalación esta unidad de difusión de aire, tipo tobera lineal, puede cubrir elevados alcances tanto horizontales (aproximadamente 15 m) como verticales (aproximadamente hasta 12 m de altura máxima de instalación). Difusor fabricado íntegramente con perfiles de aluminio extruidos. Incorpora plenum desmontable de conexión lateral o superior de chapa de acero galvanizada, con compuerta de regulación manual accesible desde el local. Ratio de caudal de aire por metro lineal entre 150 y 900 m<sup>3</sup>/h en función de las necesidades de la instalación.



#### Otros modelos

**DF-47-NARROW-KOANDA.** Difusor lineal para intercalar o incluir en la formación de línea continua con función decorativa o retorno de aire conducido con plenum de chapa de acero galvanizada aislado o sin conducir (retorno a plenum). Este modelo también se aplicaría en piezas o líneas independientes para retorno de aire.

#### Accesorios

**MM.** Con marco de montaje.

**T.** Con taladros para fijación mediante tornillos.

**PM.** Con puente de montaje.

**PM-PDL.** Plenum de conexión lateral de chapa de acero galvanizado desmontable mediante puente de montaje.

**MM-PDL.** Plenum de conexión lateral, de chapa de acero galvanizado desmontable mediante clips de fijación.

**PM-PDS.** Plenum de conexión superior de chapa de acero galvanizado desmontable mediante puente de montaje.

**MM-PDS.** Plenum de conexión superior, de chapa de acero galvanizado desmontable mediante clips de fijación.

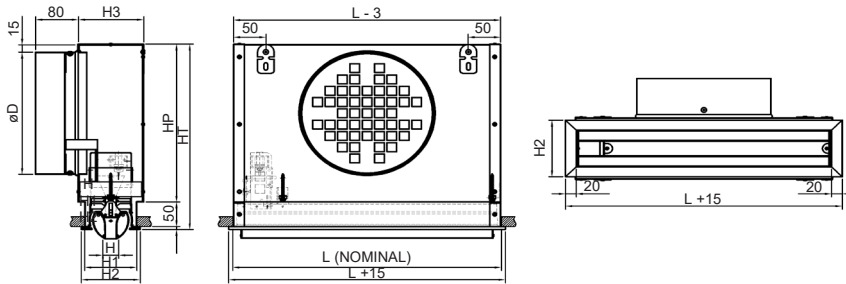
**-A.** Aislamiento interior del plenum.

**-RL.** Compuerta de regulación accesible desde el local integrada en boca de conexión del plenum.

**O.** Con compuerta de regulación de lamas con cierre en oposición, pintada en negro.

**PR.** Con chapa perforada decorativa, pintada en negro para impedir la visión interior en tramos de difusor sin plenum (decorativo o retorno).

### Dimensiones genéricas



H	H1	H2	H3	ØD	HP	HT
10	85	100	110	198	275	331
15	90	105	115	198	275	331
20	95	110	120	248	325	381

L	BOCAS
500 - 1000	1

€/ Unidad

TOBERA LINEAL DE MEDIO-LARGO ALCANCE DF-47-NARROW-TR-KOANDA								
DIMENSIÓN EN mm	PASO	-KOANDA	-TR-KOANDA	PLENUM DESMONTABLE SIN AISLAR + COMPUERTA	PLENUM DESMONTABLE AISLADO + COMPUERTA	290	MM	PM
600	10	140,10	248,41	111,29	150,66	75,63	10,82	8,86
900	10	182,63	288,83	124,69	173,34	116,05	14,11	8,93
1000	10	202,68	310,90	129,19	180,94	127,15	14,91	8,95
1200	10	231,70	339,40	174,13	232,11	149,18	16,55	11,67
1500	10	283,73	386,88	187,71	255,09	189,58	20,23	11,74
1800	10	328,85	537,02	201,38	278,19	222,69	23,91	11,80
2000	10	359,41	566,40	210,55	293,68	244,48	25,54	11,84
600	15	140,78	249,66	111,29	150,66	75,63	10,82	12,05
900	15	183,31	290,09	124,69	173,34	116,05	14,11	12,11
1000	15	203,18	312,19	129,19	180,94	127,15	14,91	12,13
1200	15	232,20	340,71	174,13	232,11	149,18	16,55	16,31
1500	15	284,05	388,20	187,71	255,09	189,58	20,23	16,37
1800	15	329,17	538,93	201,38	278,19	222,69	23,91	16,44
2000	15	359,71	568,28	210,55	293,68	244,48	25,54	16,48
600	20	141,35	250,89	125,15	164,75	76,74	10,82	12,48
900	20	183,88	291,32	125,11	174,06	117,74	14,11	12,55
1000	20	203,82	313,49	129,61	181,69	129,02	14,91	12,57
1200	20	232,85	342,00	163,57	221,94	151,35	16,55	17,11
1500	20	284,73	389,53	190,71	258,52	192,34	20,23	17,17
1800	20	329,85	540,83	204,44	281,75	225,94	23,91	17,23
2000	20	360,41	570,19	213,64	297,31	248,05	25,54	17,27



### Difusores esféricos, DF-48

#### Descripción del producto

Difusor esférico de largo alcance de acoplamiento recto, marca KOOLAIR, modelo **DF-48**, tamaño **\_**. Permite el giro en todas las direcciones ( $\pm 35^\circ$ ), para la orientación de la vena de aire. Dispone de compuerta de regulación en la boca de salida. Fabricado en aluminio. Acabado estándar en aluminio anodizado natural mate o blanco en RAL 9010.

#### Otros modelos

**DF-48-B.** Difusor esférico de largo alcance con cuello de acoplamiento directo a conducto de diámetro normalizado.

#### Fijaciones

**Con tornillos (-T).** Sin indicar nada el difusor dispone de taladros para atornillar.

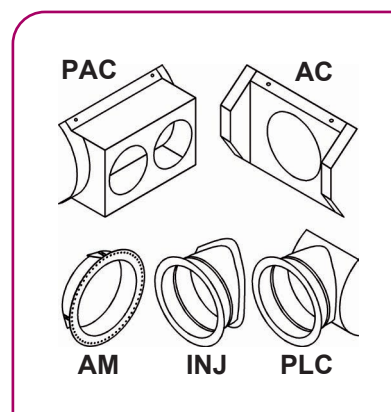
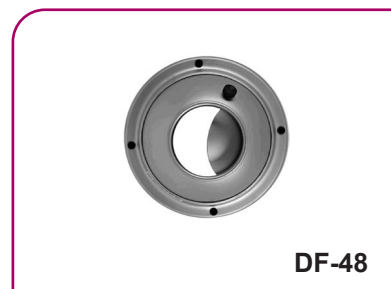
**AM.** Con aro de montaje metálico.

**AC.** Integrado en placa plana para adaptar a conducto circular. Hasta número máximo de 6 difusores, según tamaño (consultar).

**PAC.** Integrado en plenum de acoplamiento a conducto circular. Hasta número máximo de 6 difusores, según tamaño (consultar).

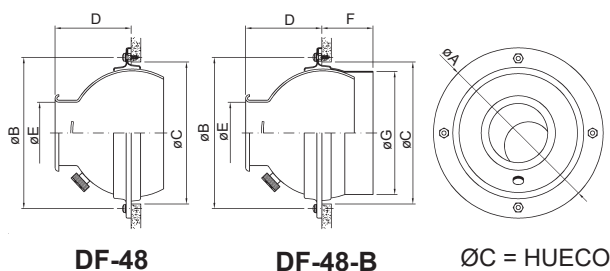
**PLC.** Injerto con terminación en placa para adaptar lateralmente a conducto circular visto. Un injerto por difusor.

**INJ.** Injerto con pestaña para adaptar lateralmente a conducto circular visto. Un injerto por difusor.



Difusión de Aire: Difusores

#### Dimensiones genéricas



DIFUSOR	Ø A	Ø B	Ø C	D	Ø E	F	Ø G
3	132	107	80	44	40	26	61
5	205	182	143	91	65	48	123
8	276	254	215	129	100	50	198
10	324	301	265	150	136	79	248
12	380	356	322	201	165	74	313
16	495	470	425	249	230	113	398
20	553	533	500	296	300	135	498

€/ Unidad

ACABADO ESTÁNDAR

TAMAÑO	DIFUSORES ESFÉRICOS DF-48				
	DF-48		DF-48-B		AM
	ALUMINIO	BLANCO	ALUMINIO	BLANCO	ARO METÁLICO
3	104,00	107,26	124,30	127,56	-
5	127,67	134,08	140,89	147,27	28,89
8	180,54	194,21	192,03	205,70	27,35
10	221,20	240,60	235,14	254,54	28,08
12	259,07	284,19	271,00	296,13	30,32
16	417,15	439,99	438,22	461,06	39,47
20	1205,11	1218,26	1264,22	1277,38	48,05

Suplemento por injerto con pestaña (INJ) €/ Unidad  
Suplemento por injerto con placa (PLC, PAC, AC) €/ Unidad

124,85
157,53



## Serie DLA

### Tobera de largo alcance, DF-49

#### Descripción del producto

Tobera de largo alcance de acoplamiento recto, marca KOOLAIR, modelo **DF-49-A**, tamaño\_, para difusión en grandes superficies. Orientación de la vena de aire ( $\pm 30^\circ$ ). Incorpora embellecedor exterior, para impedir a visión de los tornillos de fijación. Fabricado en aluminio. Acabado estándar pintado blanco RAL 9010 o aluminio anodizado (tamaño 5, solo pintado). Otros colores consultar.

#### Otros modelos

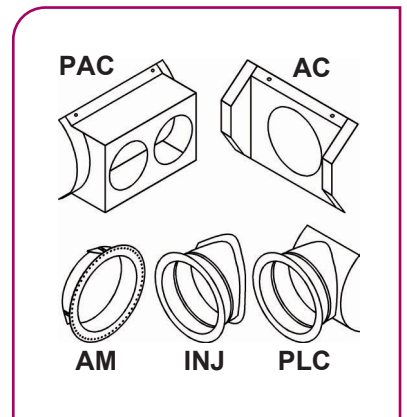
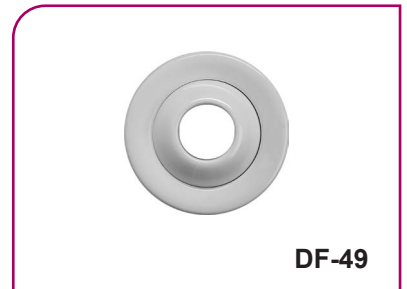
**DF-49-B.** Tobera de largo alcance con cuello para conexión de conducto flexible de dimensiones ( $\varnothing 100, \varnothing 160, \varnothing 200, \varnothing 250, \varnothing 400$  mm en función del tamaño de la tobera).

**DF-49-TR.** Tobera de largo alcance autorregulable mediante elemento térmico.

**DF-49-MT.** Tobera de largo alcance con accionamiento motorizado (tamaños 8 a 16).

Incremento de precio para actuador rotativo proporcional (0-10v): **150,91 €**.

**DF-49-3.** Tobera fabricada en material ABS (VO) y aro decorativo en aluminio.



#### Fijaciones

**Con tornillos (-T).** Sin indicar nada el difusor dispone de taladros para atornillar.

**AM.** Con aro de montaje metálico.

**AC.** Integrado en placa plana para adaptar a conducto circular. Hasta número máximo de 6 toberas, según tamaño (consultar).

**PAC.** Integrado en plenum de acoplamiento a conducto circular. Hasta número máximo de 6 difusores, según tamaño (consultar).

**PLC.** Injerto con terminación en placa para adaptar lateralmente a conducto circular visto. Un injerto por difusor.

**INJ.** Injerto con pestaña para adaptar lateralmente a conducto circular visto. Un injerto por difusor.

**AR.** Integrado en placa plana para instalar en pared o conducto rectangular.

#### Dimensiones genéricas

**DF-49-B DF-49-A ØC = HUECO**

DIFUSOR	Ø A	Ø B	Ø C	D	Ø E	Ø F	G	H
5	55	135	150	21	99	209	63	106
8	90	208	217	34	159	268	100	144
10	123	267	268	48	199	317	132	202
12	155	314	323	56	249	376	132	224
16	220	417	433	78	399	511	156	236
20	290	493	510	100	399	584	173	265

€/ Unidad

ACABADO ESTÁNDAR

TAMAÑO	TOBERAS DE LARGO ALCANCE DF-49								AM
	DF-49-A ALUMINIO	DF-49-A BLANCO	DF-49-B ALUMINIO	DF-49-B BLANCO	DF-49-A-TR ALUMINIO	DF-49-A-TR BLANCO	DF-49-B-TR ALUMINIO	DF-49-B-TR BLANCO	
5	128,69	118,21	175,83	164,30	341,77	334,55	392,93	384,64	28,89
8	183,95	200,24	239,29	255,58	406,55	396,72	468,70	457,57	27,35
10	224,05	238,01	289,80	303,76	450,33	438,82	525,91	512,82	28,08
12	250,83	280,68	328,46	358,32	497,81	484,20	587,73	572,21	30,32
16	411,20	440,35	501,06	530,22	749,77	734,01	886,90	868,21	39,47
20	-	1167,74	-	1272,57	-	-	-	-	48,05

en RAL 9006

Suplemento por injerto con pestaña (INJ) para todos los tamaños €/ Ud  
Suplemento por injerto con placa (PLC, PAC, AC) para todos los tamaños €/ Ud

124,85

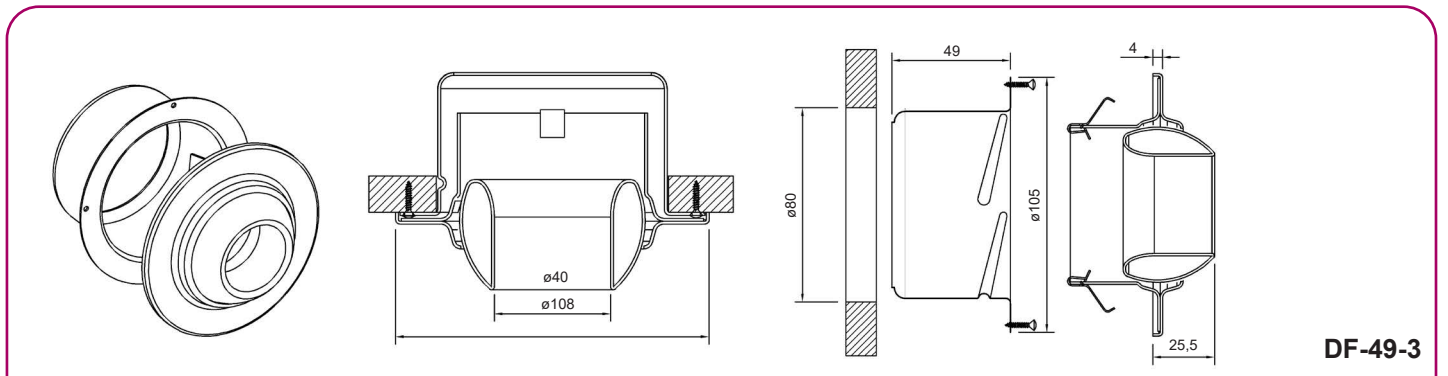
157,53



€/ Unidad

TOBERAS DE LARGO ALCANCE DF-49								
TAMAÑO	DF-49-A-MT	DF-49-A-MT	DF-49-B-MT	DF-49-B-MT	DF-49-A-MT	DF-49-A-MT	DF-49-B-MT	DF-49-B-MT
	ALUMINIO	BLANCO	ALUMINIO	BLANCO	ALUMINIO	BLANCO	ALUMINIO	BLANCO
5	-	-	-	-	-	-	-	-
8	528,65	528,65	584,00	584,00	616,93	616,93	672,28	672,28
10	-	-	-	-	-	-	-	-
12	608,29	608,29	685,95	685,95	696,57	696,57	774,23	774,23
16	765,84	765,84	856,13	856,13	854,12	854,12	944,41	944,41
20	-	-	-	-	-	-	-	-

### Dimensiones genéricas



DF-49-3

€/ Unidad

TOBERAS DE LARGO ALCANCE DF-49-3		
TAMAÑO	DF-49-3	AM
	BLANCO	
3	65,04	-

DF-49-AR

TOBERAS	1		2		3		4		5		6		7		H	R	A	C	D
DIFUSOR	L	P	L	P	L	P	L	P	L	P	L	P	L	P					
5	225	160	450	385	675	610	900	835	1125	835	1350	1285	1575	1510	225	160	55	225	113
8	275	225	550	500	825	775	1100	1050	1375	1050	1650	1600	1925	1875	275	225	90	275	138
10	350	275	700	625	1050	975	1400	1325	1750	1325					350	275	123	350	175
12	380	325	760	705	1140	1085	1520	1465	1900	1465					380	325	155	380	190
16	525	450	1050	975	1575	1500									525	450	220	525	263

Unidad en mm

## Serie DLA

### TOBERAS DE LARGO ALCANCE DF-49-AR/TR

TAMAÑO	DIMENSIÓN NOMINAL mm	€/ Unidad	TAMAÑO	DIMENSIÓN NOMINAL mm	€/ Unidad
DF-49-AR-5	225x225	135,07	DF-49-AR-TR-5	225x225	300,52
DF-49-AR-5	450x225	256,82	DF-49-AR-TR-5	450x225	587,73
DF-49-AR-5	675x225	378,40	DF-49-AR-TR-5	675x225	874,79
DF-49-AR-5	900x225	500,87	DF-49-AR-TR-5	900x225	1162,70
DF-49-AR-5	1125x225	627,04	DF-49-AR-TR-5	1125x225	1454,35
DF-49-AR-5	1350x225	753,95	DF-49-AR-TR-5	1350x225	1746,72
DF-49-AR-5	1575x225	881,60	DF-49-AR-TR-5	1575x225	2039,79
DF-49-AR-8	275x275	230,36	DF-49-AR-TR-8	275x275	400,89
DF-49-AR-8	550x275	446,15	DF-49-AR-TR-8	550x275	787,18
DF-49-AR-8	825x275	664,39	DF-49-AR-TR-8	825x275	1175,96
DF-49-AR-8	1100x275	886,74	DF-49-AR-TR-8	1100x275	1568,83
DF-49-AR-8	1375x275	1110,18	DF-49-AR-TR-8	1375x275	1962,79
DF-49-AR-8	1650x275	1335,40	DF-49-AR-TR-8	1650x275	2358,53
DF-49-AR-8	1925x275	1561,10	DF-49-AR-TR-8	1925x275	2754,78
DF-49-AR-10	350x350	271,29	DF-49-AR-TR-10	350x350	444,69
DF-49-AR-10	700x350	530,13	DF-49-AR-TR-10	700x350	876,93
DF-49-AR-10	1050x350	795,61	DF-49-AR-TR-10	1050x350	1315,81
DF-49-AR-10	1400x350	1062,84	DF-49-AR-TR-10	1400x350	1756,44
DF-49-AR-10	1750x350	1331,81	DF-49-AR-TR-10	1750x350	2198,82
DF-49-AR-12	380x380	299,54	DF-49-AR-TR-12	380x380	478,41
DF-49-AR-12	760x380	589,48	DF-49-AR-TR-12	760x380	947,21
DF-49-AR-12	1140x380	884,98	DF-49-AR-TR-12	1140x380	1421,58
DF-49-AR-12	1520x380	1182,53	DF-49-AR-TR-12	1520x380	1898,00
DF-49-AR-12	1900x380	1482,15	DF-49-AR-TR-12	1900x380	2376,47
DF-49-AR-16	525x525	525,79	DF-49-AR-TR-16	525x525	789,05
DF-49-AR-16	1050x525	1049,57	DF-49-AR-TR-16	1050x525	1576,10
DF-49-AR-16	1575x525	1577,29	DF-49-AR-TR-16	1575x525	2367,08



### Tobera de largo alcance, DF-49-ROT

#### Descripción del producto

Tobera de largo alcance de acoplamiento recto, con elemento rotacional, marca KOOLAIR, modelo **DF-49-A-ROT**, tamaño  $\_$ , para difusión en grandes superficies con necesidad de alcances menores. Orientación de la vena de aire ( $\pm 30^\circ$ ). Incorpora embellecedor exterior, para impedir la visión de los tornillos de fijación. Fabricado en aluminio. Acabado pintado en RAL a definir.

#### Otros modelos

**DF-49-B-ROT.** Tobera de largo alcance, con elemento rotacional, con acople de conducto a tobera de dimensiones estándar.

**DF-49-ROT-TR.** Tobera de largo alcance, con elemento rotacional, autorregulable mediante elemento térmico. Disponible hasta tamaño 16.

#### Fijaciones

**Con tornillos (-T).** Sin indicar nada el difusor dispone de taladros para atornillar.

**AM.** Con aro de montaje metálico.

**AC.** Integrado en placa plana para adaptar a conducto circular. Hasta número máximo de 6 toberas, según tamaño (consultar).

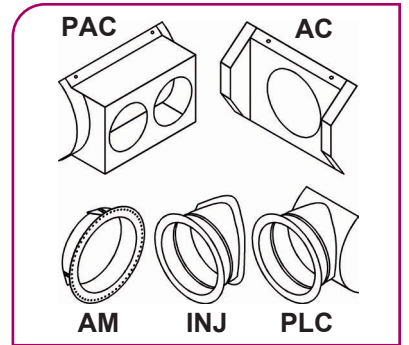
**PAC.** Integrado en plenum de acoplamiento a conducto circular. Hasta número máximo de 6 difusores, según tamaño (consultar).

**PLC.** Injerto con terminación en placa para adaptar lateralmente a conducto circular visto. Un injerto por difusor.

**INJ.** Injerto con pestaña para adaptar lateralmente a conducto circular visto. Un injerto por difusor.

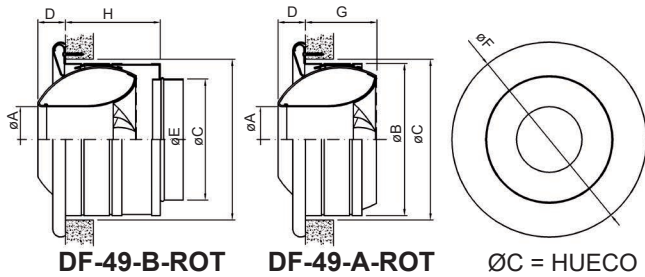


DF-49-A-ROT

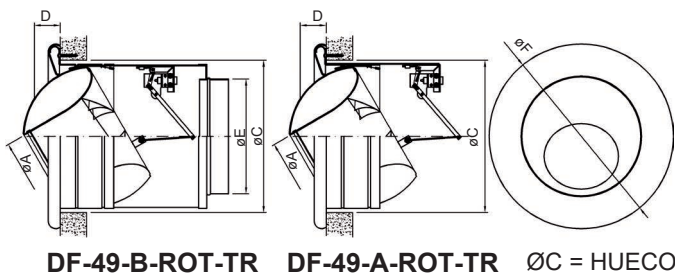


Difusión de Aire: Difusores

#### Dimensiones genéricas



DIFUSOR	Ø A	Ø B	Ø C	D	Ø E	Ø F	G	H
8	90	208	217	34	159	268	100	144
10	123	257	268	48	199	317	132	202
12	155	314	323	56	249	376	132	224
16	220	417	433	78	399	511	156	236
20	290	493	510	100	399	584	170	265



DIFUSOR	Ø A	Ø B	Ø C	D	Ø E	Ø F
8	90	208	217	34	159	268
10	123	257	268	48	199	317
12	155	314	323	56	249	376
16	220	417	433	78	399	511

€/ Unidad

ACABADO ESTÁNDAR

#### TOBERAS DE LARGO ALCANCE DF-49-ROT

TAMAÑO	DF-49-A-ROT	DF-49-B-ROT	DF-49-A-TR-ROT	DF-49-B-TR-ROT
8	228,78	285,27	428,21	490,39
10	270,81	337,98	474,57	550,16
12	318,86	398,16	525,18	615,07
16	489,83	581,63	793,16	930,28
20	1232,11	1339,20	-	-



## Serie DLA

### Tobera de largo alcance, DF-89

#### Descripción del producto

Tobera de largo alcance de acoplamiento recto, marca KOOLAIR, modelo **DF-89-A**, tamaño **5**, para difusión en grandes superficies. Permite el giro en todas las direcciones ( $\pm 30^\circ$ ), para la orientación de la vena de aire. Incorpora aro exterior preparado para fijación de tobera mediante tornillos. Fabricado íntegramente en aluminio. Acabado estándar pintado blanco RAL 9010 brillo. También posible en aluminio anodizado natural mate (tamaños 5 y 20, solo pintados).

#### Otros modelos

**DF-89-B.** Tobera de largo alcance con cuello de acoplamiento directo a conducto de diámetro normalizado.

#### Fijaciones

**Con tornillos (-T).** Sin indicar nada el embellecedor dispone de taladros para atornillar.

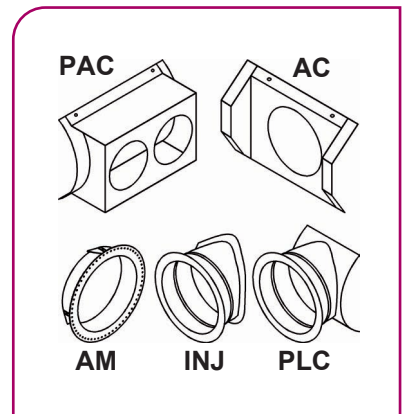
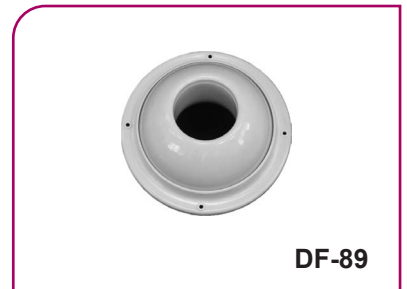
**AM.** Con aro de montaje metálico.

**AC.** Integrado en placa plana para adaptar a conducto circular. Hasta número máximo de 6 toberas, según tamaño (consultar).

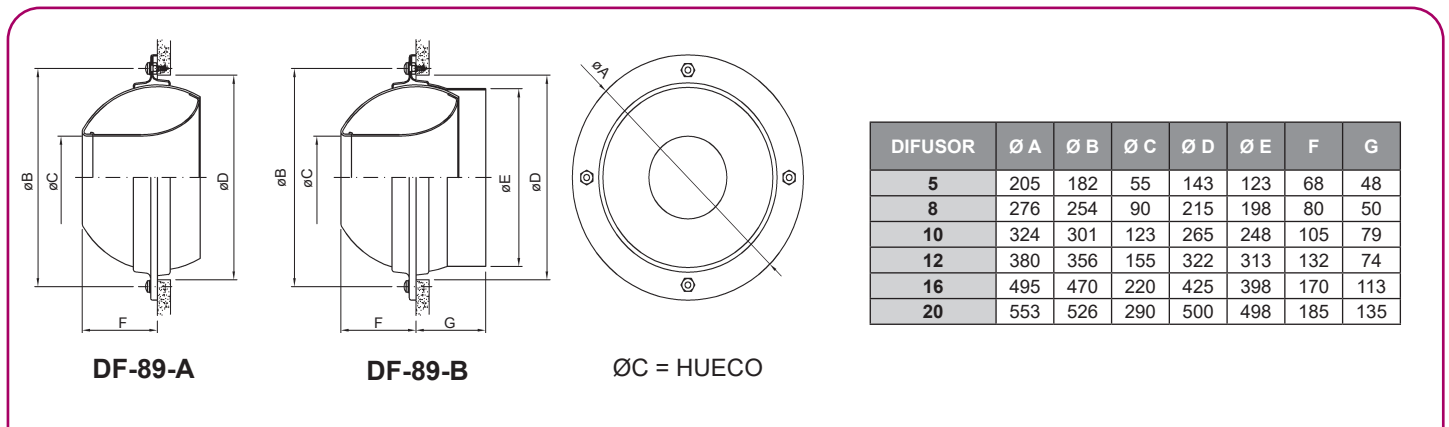
**PAC.** Integrado en plenum de acoplamiento a conducto circular. Hasta número máximo de 6 difusores, según tamaño (consultar).

**PLC.** Injerto con terminación en placa para adaptar lateralmente a conducto circular visto. Un injerto por difusor.

**INJ.** Injerto con pestaña para adaptar lateralmente a conducto circular visto. Un injerto por difusor.



#### Dimensiones genéricas



€/ Unidad

ACABADO ESTÁNDAR

TOBERAS DE LARGO ALCANCE DF-89					
TAMAÑO	RAL-9010		ALUM. ANODIZADO		AM
	DF-89-A	DF-89-B	DF-89-A	DF-89-B	ARO METÁLICO
5	107,89	121,58	-	-	28,89
8	156,27	167,44	145,34	159,07	27,35
10	195,52	209,43	177,93	203,14	28,08
12	233,08	246,24	207,45	231,47	30,32
16	387,02	407,31	363,79	391,02	39,47
20	1332,62	1391,74	-	-	48,05

Suplemento por injerto con pestaña (INJ) €/ Unidad  
Suplemento por injerto con placa en (PLC) €/ Unidad

124,85
157,53



### Multitoberas en placa, DF-49-MT-3

#### Descripción del producto

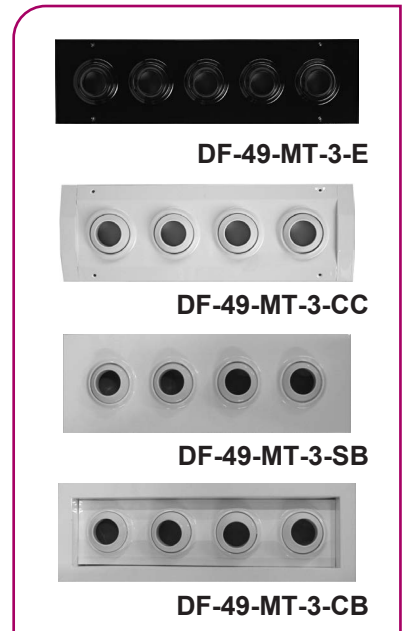
Placa multitobera de alta inducción y largo alcance, marca KOOLAIR, modelo **DF-49-MT-3**, de dimensiones    x   , con    nº toberas de    nº filas. Constituida por toberas orientables individualmente en todas las direcciones hasta un máximo de 30°, fabricadas en material ABS (VO), acabado pintado en RAL 9010, 9005 ó 9006. Placa fabricada en chapa de acero, acabado pintado en RAL a definir. Altura de instalación recomendada entre 2,5 y 6 m.

#### Otros modelos

- DF-49-MT-3-E.** Multitobera de largo alcance en placa plana de espesor 1,5 mm, para instalación en escayola.
- DF-49-MT-3-SB.** Multitobera de largo alcance sin bastidor, placa de espesor 6 mm.
- DF-49-MT-3-CB.** Multitobera de largo alcance con bastidor.
- DF-49-MT-3-CC.** Multitobera de largo alcance para adaptar a conducto circular visto. Ejecución hasta 2 filas de toberas.

#### Fijaciones

- T.** Placa con taladros, preparada para atornillar.
- MM.** Marco de montaje. Fijación con clips.
- PE21/20.** Con plenum de conexión lateral/frontal de chapa de acero galvanizado (-A. Aislado interiormente).



Difusión de Aire: Difusores

#### Dimensiones genéricas

H	Nº FILAS	B	N
125	1	153	0
225	2	253	1
325	3	353	2

L	Nº COLUMNAS	A	J
325	3	353	2
425	4	453	3
525	5	553	4
625	6	653	5
725	7	753	6
825	8	853	7
925	9	953	8
1025	10	1053	9

Fijación por tornillos, hueco = (L - 5) x (H - 5)

**DF-49-MT-3-SB**

€/ Unidad

ACABADO ESTÁNDAR

MULTITOBERAS EN PLACA								
mm	DF-49-MT-3-E							
	325	425	525	625	725	825	925	1025
125	96,20	117,15	138,03	158,97	179,84	200,71	221,60	242,50
225	154,13	193,37	232,54	271,75	310,87	350,01	389,13	428,31
325	212,35	269,89	327,33	384,83	442,21	499,58	556,98	614,40
DF-49-MT-3-SB								
125	95,04	115,62	136,15	156,71	177,18	197,62	218,09	238,55
225	152,89	191,77	230,55	269,39	308,09	346,81	385,50	424,21
325	211,03	268,20	325,25	382,34	439,32	496,26	553,23	610,18
DF-49-MT-3-CB								
125	108,43	129,94	151,35	172,82	194,18	215,53	236,87	258,21
225	167,00	206,77	246,46	286,20	325,79	365,38	404,96	444,56
325	225,78	283,87	341,80	399,79	457,63	515,46	573,29	631,10
DF-49-MT-3-CC								
125	107,70	128,19	148,62	169,10	189,44	209,81	230,20	250,56
225	167,91	206,69	245,40	284,16	322,80	361,43	400,04	438,68
MM								
125	8,04	8,80	11,21	12,85	13,68	14,48	15,29	16,12
225	8,80	9,58	11,98	13,63	14,44	15,26	16,08	16,88
325	9,58	10,35	12,77	14,41	15,22	16,03	16,84	17,67

### Multitoberas en placa impulsión/retorno, DF-49-MT-3-I/R

#### Descripción del producto

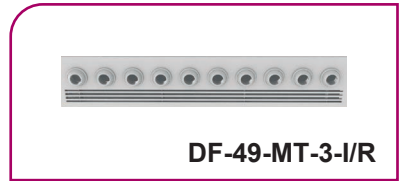
Difusor multitobera más rejilla lineal para impulsión y retorno de aire integrados en placa, marca KOOLAIR, modelo **DF-49-MT-3-I/R**, de dimensiones \_x\_ mm.

Constituida por 1 o 2 filas de toberas orientables individualmente en todas las direcciones hasta un máximo de 30°, fabricadas en material ABS (VO) acabado en RAL 9010, 9005 ó 9006. Incluye rejilla lineal sin bastidor para retorno de lama fija a 0° o 45° de inclinación.

Placa fabricada en chapa de acero, acabado en RAL a definir.

Con posibilidad de incorporar compuerta de regulación en impulsión (-RFS06) o retorno (-O).

Altura de instalación recomendada entre 2,5 y 6 m.



**DF-49-MT-3-I/R**

#### Otros modelos

**DF-49-MT-3-E-I/R.** Multitobera de largo alcance en placa plana de espesor 1,5 mm, para instalación en escayola. Incluye rejilla lineal de retorno con lamas a 0°.

**DF-49-MT-3-SB-I/R.** Multitobera de largo alcance sin bastidor, placa de espesor 6 mm. Incluye rejilla lineal de retorno con lamas a 0°.

**DF-49-MT-3-E-I/R-45.** Multitobera de largo alcance en placa plana de espesor 1,5 mm, para instalación en escayola. Incluye rejilla lineal de retorno con lamas a 45°.

**DF-49-MT-3-SB-I/R-45.** Multitobera de largo alcance sin bastidor, placa de espesor 6 mm. Incluye rejilla lineal de retorno con lamas a 45°.

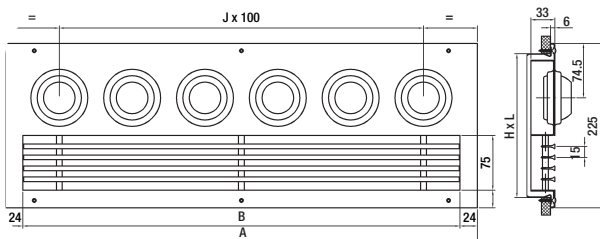
#### Fijaciones

**T.** Placa con taladros, preparada para atornillar.

**PFS.** Plenum fijo de conexión frontal para impulsión y/o retorno, a 180° con respecto a la salida del aire. (-A. Aislado interiormente). Consultar para su diseño.

**PFL.** Plenum fijo de conexión lateral para impulsión y/o retorno, a 180° con respecto a la salida del aire. (-A. Aislado interiormente). Consultar para su diseño.

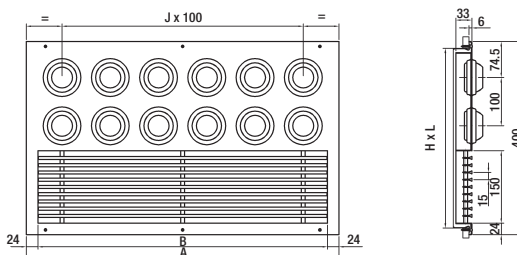
#### Dimensiones genéricas



L = Longitud (hueco)  
H = Altura (hueco)

Toberas	L	H	A	B	J
3T	330	192	353	305	2
4T	430	192	453	405	3
5T	530	192	553	505	4
6T	630	192	653	605	5
7T	730	192	753	705	6
8T	830	192	853	805	7
9T	930	192	953	905	8
10T	1030	192	1053	1005	9

Unidad en mm



L = Longitud (hueco)  
H = Altura (hueco)

Toberas	L	H	A	B	J
3T	330	367	353	305	2
4T	430	367	453	405	3
5T	530	367	553	505	4
6T	630	367	653	605	5
7T	730	367	753	705	6
8T	830	367	853	805	7
9T	930	367	953	905	8
10T	1030	367	1053	1005	9

Unidad en mm

**DF-49-MT-3-IR**

€/ Unidad

ACABADO ESTÁNDAR

MULTITOBERAS EN PLACA IMPULSIÓN / RETORNO									
DF-49-MT-3-E-I/R DF-49-MT-3-E-I/R-45									
mm	DIFUSOR	DIFUSOR +			DIFUSOR + PLENUM FIJO LATERAL		DIFUSOR + PLENUM FIJO SUPERIOR		Regulación
		RFS06 Impulsión	290 Retorno	RFS06 Impulsión /290 Retorno	Sin Aislar	Aislado	Sin Aislar	Aislado	
330x192 (3T)	128,50	156,24	145,00	172,74	191,34	212,47	181,00	197,17	37,03
430x192 (4T)	160,55	191,70	180,01	211,16	227,52	251,49	215,81	233,76	37,03
530x192 (5T)	189,40	223,94	213,60	248,14	259,96	291,04	238,92	258,67	19,94
630x192 (6T)	218,46	256,38	245,62	283,54	293,98	328,58	270,75	292,30	19,94
730x192 (7T)	249,03	293,75	284,08	328,80	329,52	367,65	304,08	327,45	19,94
830x192 (8T)	277,78	322,50	315,77	360,49	369,15	407,52	347,29	372,46	39,23
930x192 (9T)	306,51	359,97	347,47	400,93	402,39	443,99	378,77	405,76	39,23
1030x192 (10T)	337,01	390,47	381,02	434,48	447,69	496,63	415,67	444,47	42,22
330x367 (3T)	207,94	240,74	227,80	260,60	277,46	306,12	258,73	277,78	19,47
430x367 (4T)	264,62	301,63	288,20	325,21	346,88	377,16	330,40	351,65	38,42
530x367 (5T)	316,67	357,89	346,19	387,41	412,51	449,00	389,40	412,87	41,26
630x367 (6T)	368,93	414,36	402,20	447,63	470,28	510,71	444,97	470,65	41,26
730x367 (7T)	423,45	477,31	465,66	519,52	530,32	574,73	502,81	530,74	41,26
830x367 (8T)	475,38	529,24	521,32	575,18	587,75	636,20	558,05	588,21	41,26
930x367 (9T)	527,28	591,51	577,08	641,31	657,42	715,07	617,79	650,21	46,60
1030x367 (10T)	581,74	645,97	635,27	699,50	717,94	780,20	675,56	710,23	46,60

Difusión de Aire: Difusores

€/ Unidad

ACABADO ESTÁNDAR

MULTITOBERAS EN PLACA IMPULSIÓN / RETORNO									
DF-49-MT-3-SB-I/R DF-49-MT-3-SB-I/R-45									
mm	DIFUSOR	DIFUSOR +			DIFUSOR + PLENUM FIJO LATERAL		DIFUSOR + PLENUM FIJO SUPERIOR		Regulación
		RFS06 Impulsión	290 Retorno	RFS06 Impulsión /290 Retorno	Sin Aislar	Aislado	Sin Aislar	Aislado	
330x192 (3T)	124,71	152,45	141,21	168,95	187,55	208,68	177,21	193,38	37,03
430x192 (4T)	154,71	185,86	174,17	205,32	221,68	245,65	209,97	227,92	37,03
530x192 (5T)	182,85	217,39	207,05	241,59	253,41	284,49	232,37	252,12	19,94
630x192 (6T)	211,18	249,10	238,34	276,26	286,70	321,30	263,47	285,02	19,94
730x192 (7T)	241,02	285,74	276,07	320,79	321,51	359,64	296,07	319,44	19,94
830x192 (8T)	269,02	313,74	307,01	351,73	360,39	398,76	338,53	363,70	39,23
930x192 (9T)	297,02	350,48	337,98	391,44	392,90	434,50	369,28	396,27	39,23
1030x192 (10T)	326,79	380,25	370,80	424,26	437,47	486,41	405,45	434,25	42,22
330x367 (3T)	203,57	236,37	223,43	256,23	273,09	301,75	254,36	273,41	19,47
430x367 (4T)	257,63	294,64	281,21	318,22	339,89	370,17	323,41	344,66	38,42
530x367 (5T)	309,01	350,23	338,53	379,75	404,85	441,34	381,74	405,21	41,26
630x367 (6T)	360,57	406,00	393,84	439,27	461,92	502,35	436,61	462,29	41,26
730x367 (7T)	414,42	468,28	456,63	510,49	521,29	565,70	493,78	521,71	41,26
830x367 (8T)	465,63	519,49	511,57	565,43	578,00	626,45	548,30	578,46	41,26
930x367 (9T)	516,84	581,07	566,64	630,87	646,98	704,63	607,35	639,77	46,60
1030x367 (10T)	570,61	634,84	624,14	688,37	706,81	769,07	664,43	699,10	46,60





## Serie DLA

### Difusores de microtoberas, DTP

#### Descripción del producto

Difusor de microtoberas, marca KOOLAIR, modelo **DTP**, tamaño \_\_, dimensión de placa de \_\_x\_\_. Constituidos por pequeñas toberas orientables individualmente en todas direcciones, fabricadas en material plástico ABS-VO en color blanco y placa fabricada en chapa de acero, acabado estándar en RAL 9010 brillo. Incorpora plenum de conexión lateral de chapa de acero galvanizada, con compuerta de regulación en la boca de entrada al mismo.

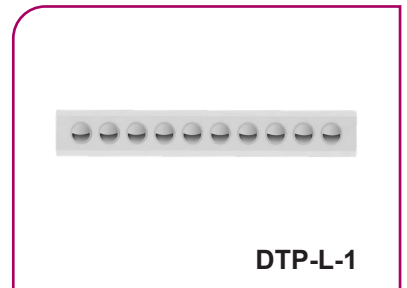
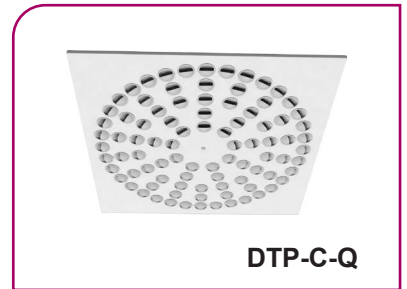
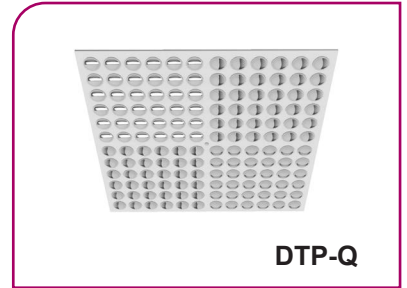
#### Otros modelos

- DTP-Q.** Difusor de microtoberas integrado en placa de 595x595 para falso techo modular.
- DTP-C.** Difusor de microtoberas integrado en placa circular.
- DTP-C-Q.** Difusor de microtoberas en disposición circular integrado en placa de 595x595 para falso techo modular.
- DTP-L.** Difusor de microtoberas en disposición lineal.
- DTP-PR.** Difusor de microtoberas en disposición circular integrado en placa con perforación.

#### Fijaciones

- PDL-RE.** Plenum de conexión lateral desmontable sin aislar interiormente con compuerta accesible desde el falso techo.
- PDL-A-RE.** Plenum de conexión lateral desmontable aislado interiormente con compuerta accesible desde el falso techo.

Nota: Bajo demanda, disponible plenum desmontable de conexión superior aislado/sin aislar (**PCDS-A-RE/PCDS-RE**).



€/ Unidad

ACABADO ESTÁNDAR

DIFUSOR DE MICROTOBERAS DTP				
MODELO	PLACA en mm	Nº discos	Difusor (sólo PLACA)	Difusor + Plenum sin aislar
DTP-16	294x294	16	47,41	147,85
DTP-24	444x444	24	66,67	176,01
DTP-36	494x494	36	92,54	225,50
DTP-48	554x554	48	114,27	256,76
DTP-64	594x594	64	142,78	282,99
DTP-Q-16	594x594	16	73,00	206,62
DTP-Q-24	594x594	24	84,65	220,14
DTP-Q-36	594x594	36	102,08	239,37
DTP-Q-48	594x594	48	119,53	258,12
DTP-Q-64	594x594	64	142,78	282,99
DTP-C-16	Ø594	16	77,74	232,41
DTP-C-24	Ø594	24	89,39	244,06
DTP-C-32	Ø594	32	101,02	255,69
DTP-C-36	Ø594	36	106,83	261,50
DTP-C-40	Ø594	40	112,67	267,34
DTP-C-42	Ø594	42	115,57	270,24
DTP-C-48	Ø594	48	124,31	278,98
DTP-C-54	Ø594	54	133,03	287,70
DTP-PR	594x594	18	170,44	299,66
DTP-PR-C	Ø594	18	179,64	308,86

€/ Unidad

ACABADO ESTÁNDAR

DIFUSOR DE MICROTOBERAS DTP				
MODELO	PLACA en mm	Nº discos	Difusor (sólo PLACA)	Difusor + Plenum sin aislar
DTP-C-Q-16	594x594	16	73,00	202,22
DTP-C-Q-24	594x594	24	84,64	213,86
DTP-C-Q-32	594x594	32	96,26	225,48
DTP-C-Q-36	594x594	36	102,08	231,30
DTP-C-Q-40	594x594	40	107,90	237,12
DTP-C-Q-42	594x594	42	110,80	240,02
DTP-C-Q-48	594x594	48	119,53	248,75
DTP-C-Q-54	594x594	54	128,25	257,47
DTP-L-1-18	940x90	18	91,20	173,85
DTP-L-2-18	940x140	36	123,87	218,02
DTP-L-1-20	1040x90	20	98,59	183,62
DTP-L-2-20	1040x140	40	134,55	231,51
DTP-L-1-24	1240x90	24	113,09	202,93
DTP-L-2-24	1240x140	48	155,62	258,24
DTP-L-1-30	1540x90	30	134,94	232,52
DTP-L-2-30	1540x140	60	187,26	298,96
DTP-L-1-36	1840x90	36	157,14	262,57
DTP-L-2-36	1840x140	72	219,25	340,10



## Difusores de microtoberas, DTP-GT

### Descripción del producto

Difusor de microtoberas para gran caudal, marca KOOLAIR, modelo **DTP-GT**, tamaño \_\_\_, dimensiones de la placa \_\_x\_\_. Constituido por pequeñas toberas orientables individualmente en todas las direcciones. Microtoberas fabricadas en material plástico ABS-VO en color blanco y placa en chapa de acero. Acabado estándar en RAL 9010 brillo.

### Otros modelos

**DTP-GT-Q.** Difusor de microtoberas integrado en placa de 595x595 mm, para falso techo modular.

**DTP-GT-C.** Difusor de microtoberas integrado en placa circular.

**DTP-GT-C-Q.** Difusor de microtoberas en disposición circular integrado en placa de 595x595 mm, para falso techo modular.

**DTP-GT-L.** Difusor de microtoberas en disposición lineal.

**DTP-GT-PR.** Difusor de microtoberas en disposición circular integrado en placa perforada de 595x595 mm.

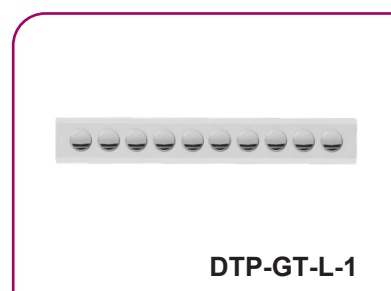
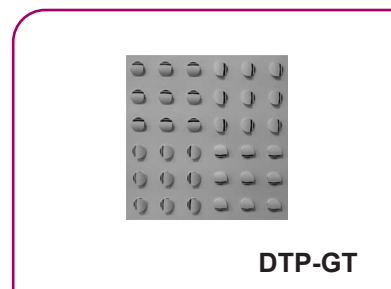
**DTP-GT-COMBI.** Difusor de microtoberas impulsión/retorno en placa de 595x595 mm.

### Fijaciones

**PDL-RE.** Plenum de conexión lateral desmontable sin aislar interiormente con compuerta accesible desde el falso techo.

**PDL-A-RE.** Plenum de conexión lateral desmontable aislado interiormente con compuerta accesible desde el falso techo.

Nota: Bajo demanda, disponible plenum desmontable de conexión superior aislado/sin aislar (**PDS-A-RE/PDS-RE**).



Difusión de Aire: Difusores

€/ Unidad

DIFUSOR DE MICROTOBERAS DTP-GT						DIFUSOR DE MICROTOBERAS DTP-GT					
MODELO	PLACA en mm	Nº Discos	Difusor Sólo PLACA	Difusor + PDL-RE	Difusor + PDL-A-RE	MODELO	PLACA en mm	Nº Discos	Difusor Sólo PLACA	Difusor + PDL-RE	Difusor + PDL-A-RE
DTP-GT-16	294x294	16	57,14	166,71	205,97	DTP-GT-C-Q-16	594x594	16	82,74	225,84	266,67
DTP-GT-24	444x444	24	83,10	202,66	248,93	DTP-GT-C-Q-24	594x594	24	97,44	240,54	281,37
DTP-GT-36	494x494	36	109,93	246,87	301,28	DTP-GT-C-Q-32	594x594	32	112,13	260,63	304,94
DTP-GT-48	554x554	48	137,48	294,00	362,43	DTP-GT-C-Q-36	594x594	36	119,47	267,97	312,28
DTP-GT-64	594x594	64	170,89	337,43	413,64	DTP-GT-C-Q-40	594x594	40	126,82	281,82	330,14
DTP-GT-Q-16	594x594	16	82,74	192,31	231,57	DTP-GT-C-Q-42	594x594	42	130,50	285,50	333,82
DTP-GT-Q-24	594x594	24	97,44	217,00	263,27	DTP-GT-C-Q-48	594x594	48	141,51	296,51	344,83
DTP-GT-Q-36	594x594	36	119,47	256,41	310,82	DTP-GT-C-Q-54	594x594	54	152,53	307,53	355,85
DTP-GT-Q-48	594x594	48	141,51	298,03	366,46	DTP-GT-L-1-11	940x110	11	94,07	178,77	255,22
DTP-GT-Q-64	594x594	64	170,89	337,43	413,64	DTP-GT-L-2-11	940x180	11	121,97	220,26	317,95
DTP-GT-C-16	Ø594	16	87,50	230,60	271,43	DTP-GT-L-1-12	1040x110	12	100,53	187,68	269,94
DTP-GT-C-24	Ø594	24	102,18	245,28	286,11	DTP-GT-L-2-12	1040x180	12	130,78	232,09	337,45
DTP-GT-C-32	Ø594	32	116,89	265,39	309,70	DTP-GT-L-1-14	1240x110	14	113,17	205,26	299,14
DTP-GT-C-36	Ø594	36	124,24	272,74	317,05	DTP-GT-L-2-14	1240x180	14	148,10	255,49	376,21
DTP-GT-C-40	Ø594	40	131,59	286,59	334,91	DTP-GT-L-1-18	1540x110	18	134,05	243,05	365,11
DTP-GT-C-42	Ø594	42	135,25	290,25	338,57	DTP-GT-L-2-18	1540x180	18	177,79	305,52	462,15
DTP-GT-C-48	Ø594	48	146,28	301,28	349,60	DTP-GT-L-1-22	1840x110	22	155,26	273,26	414,73
DTP-GT-C-54	Ø594	54	157,29	312,29	360,61	DTP-GT-L-2-22	1840x180	22	207,79	346,37	528,29
DTP-GT-PR-17	594x594	17	176,79	331,79	380,11	DTP-GT-COMBI-64	594x594	64	183,73	409,46	489,79

### Difusores cuadrados, ADAPT

#### Descripción del producto

Difusor cuadrado de impulsión horizontal en cuatro direcciones con efecto coanda para instalaciones de caudal de aire variable o constante, marca KOOLAIR, modelo **ADAPT**, de dimensión 595x595 mm o 670x670 mm, para instalación en falsos techos registrables de 600x600, 675x675 mm o techo continuo. Fabricado con perfiles exteriores de aluminio extruido, núcleo central en chapa de acero regulable en 3 posiciones en altura mediante varilla de posición y conexión de aire superior de chapa de acero galvanizada en el caso de difusor sin plenum. Puede incorporar plenum de conexión lateral de chapa de acero galvanizado con compuerta de regulación accesible desde el falso techo, con aislamiento interior opcionalmente.

Dispone de gran versatilidad para adaptarse a un rango amplio de caudal de aire en un mismo tamaño de difusor gracias a la regulación manual en altura del núcleo central, permitiendo unificar u homogeneizar la estética de la solución en una misma sala, además de corregir desviaciones de caudal existentes en obra permitiendo un patrón de vena de aire óptimo en estas situaciones.

Su diseño de líneas estilizadas, con una sola vía de impulsión de aire y núcleo central liso, aporta a la unidad una elevada estética, integrándose óptimamente en el conjunto del techo y decoración del local. Acabado pintado en RAL a definir o colores de tonalidad similares a aluminio anodizado y acero inoxidable. Opcionalmente se puede fabricar en otras dimensiones para adaptar a otros tipos y dimensiones de falso techo registrable.



**ADAPT**

#### Accesorios

**PCFL.** Plenum circular fijo de conexión lateral.

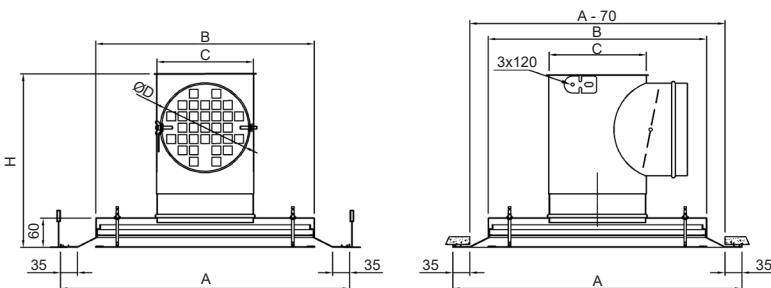
**A.** Aislamiento interior en plenum de conexión.

**RE.** Compuerta de regulación integrada en la boca de conexión superior propia del difusor en los casos sin plenum o en plenum de conexión lateral. Accesible desde el falso techo o desde el interior del plenum desmontando el núcleo central.

**RC.** Compuerta de regulación mediante cuerdas, integrada en la boca de conexión del difusor o del plenum lateral, accesible desde el local. Recomendada en instalaciones de techo continuo.

**SM.** Sistema de montaje para fijación de difusor integrado interiormente en perfil exterior en situaciones de instalación en falso techo continuo y sin plenum de conexión lateral de chapa de acero. Requerido cuando el techo continuo ha sido acabado con el hueco correspondiente al difusor y la unidad de difusión se instala como última operación.

#### Dimensiones genéricas



DIFUSOR	A	B	H	ØC	ØD
600-125	594	452	295	128	124
600-160			330	163	159
600-200			370	203	199
600-250			420	253	249
600-315	669	527	485	318	314
675-125			295	128	124
675-160			330	163	159
675-200			370	203	199
675-250			420	253	249
675-315			485	318	314

**ADAPT+PCFL-RE**

€/ Unidad

DIFUSORES CUADRADOS ADAPT					
PLACA	TAMAÑO	DIFUSOR	PCFL-RE/RC	PCFL-A-RE/RC	ADAPT-SM
600 x 600	125	291,85	102,35	114,80	359,78
	160	294,17	110,88	125,31	362,10
	200	289,85	117,76	134,91	357,78
	250	292,88	133,77	154,90	360,81
	315	298,23	158,24	185,79	366,16
625 x 625	125	305,57	102,35	114,80	373,50
	160	307,88	110,88	125,31	375,81
	200	303,21	117,76	134,91	371,14
	250	306,24	133,77	154,90	374,17
	315	311,43	158,24	185,79	379,36
675 x 675	125	330,69	102,35	114,80	398,62
	160	333,00	110,88	125,31	400,93
	200	327,62	117,76	134,91	395,55
	250	330,65	133,77	154,90	398,58
	315	335,84	158,24	185,79	403,77



## Serie 50

### Difusores cuadrados, 50-FR (1/2/3/4)

#### Descripción del producto

Difusor cuadrado con núcleo central desmontable, marca KOOLAIR, modelo **50-FR-4**, dimensión nominal  $_x_$  mm, para impulsión de aire en cuatro direcciones. Puede incorporar compuerta de regulación de mariposa (**59MM**) o de lamas opuestas (**-O**) y accesorios de fijación a determinar. Fabricado en aluminio. Acabado estándar pintado blanco RAL 9010 brillo. Para otros acabados, consultar. Altura instalación recomendada entre 2,5 y 4m.

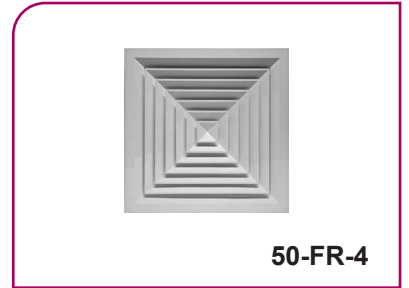
#### Otros modelos

- 50-FR-4-Q.** Difusor cuadrado de cuatro direcciones integrado en placa de 595x595, para instalar en falso techo modular.
- 50-FR-1.** Difusor cuadrado de aluminio de una dirección de dimensión nominal LxH.
- 50-FR-1-L.** Difusor rectangular de aluminio de una dirección de dimensión nominal LxH.
- 50-FR-2.** Difusor cuadrado de aluminio de dos direcciones de dimensión nominal LxH.
- 50-FR-2-L.** Difusor rectangular de aluminio de dos direcciones de dimensión nominal LxH.
- 50-FR-3.** Difusor cuadrado de aluminio de tres direcciones de dimensión nominal LxH.
- 50-FR-2D.** Difusor rectangular con núcleo central en dos direcciones a 90°.
- 50-FR-4-LC.** Difusor cuadrado de cuatro direcciones fabricado en RAL 9010 y 9016 brillo.

#### Fijaciones

- PM.** Puente de montaje para conexión a conducto de fibra.
- PMC.** Puente de montaje para conexión a conducto de chapa.
- SM.** Sistema de fijación oculto, mediante patillas adosadas en el cuello del difusor.
- PE41.** Plenum de conexión lateral de chapa de acero galvanizado.
- PE40.** Plenum de conexión superior de chapa de acero galvanizado.

Bajo demanda aislamiento y compuerta de regulación en boca.



#### Dimensiones genéricas

L x H	150	225	300	375	450	525	600
150							
225							
300							
375							
450							
525							
600							

L = LONGITUD NOMINAL (Cuello de conexión)  
H = ALTURA NOMINAL (Cuello de conexión)

**50-FR-4**



€/ Unidad

DIFUSORES CUADRADOS 50-FR-4							
MODELO	TAMAÑO						
	6x6	9x9	12x12	15x15	18x18	21x21	24x24
	DIMENSIÓN NOMINAL mm						
	150x150	225x225	300x300	375x375	450x450	525x525	600x600
DIMENSIÓN EXTERIOR	294x294	369x369	444x444	519x519	595x595	669x669	744x744
50-FR-4	59,21	78,84	102,99	131,55	163,85	207,86	249,05
50-FR-4+59+MM	71,93	93,57	121,44	154,87	192,81	244,42	295,09
50-FR-4+59+MM+PM	85,86	108,85	138,05	174,42	213,89	266,67	318,79
50-FR-4-O	70,71	94,98	124,51	159,64	199,83	267,96	319,84
50-FR-4-O+SM	104,68	128,95	192,44	227,57	267,76	335,89	387,77
PM (1)	13,93	15,28	16,61	19,55	21,08	22,25	23,70
PMC (2)	10,13	11,21	12,25	14,81	15,99	16,82	18,02
SM (3)	33,97	33,97	67,93	67,93	67,93	67,93	67,93
50-FR-4-Q	123,98	140,67	160,61	196,63	-	-	-
50-FR-4-Q+Plenum lat. sin aislar	163,86	190,76	222,11	272,00	-	-	-
50-FR-4-Q+Plenum lat. aislado	183,92	215,97	253,89	312,29	-	-	-

€/ Unidad

DIFUSORES CUADRADOS 50-FR-1-3							
MODELO	TAMAÑO						
	6x6	9x9	12x12	15x15	18x18	21x21	24x24
	DIMENSIÓN NOMINAL mm						
	150x150	225x225	300x300	375x375	450x450	525x525	600x600
DIMENSIÓN EXTERIOR	294x294	369x369	444x444	519x519	595x595	669x669	744x744
50-FR-1	97,08	115,30	136,79	166,39	212,48	241,19	285,22
50-FR-1+59+MM	109,80	130,03	155,24	189,71	241,44	277,75	331,26
50-FR-1+59+MM+PM	123,73	145,31	171,85	209,26	262,52	300,00	354,96
50-FR-1-O	108,58	131,44	158,31	194,48	248,46	301,29	356,01
50-FR-1-O+SM	142,55	165,41	226,24	262,41	316,39	369,22	423,94
50-FR-2	95,98	115,61	137,07	166,89	213,10	242,47	288,81
50-FR-2+59+MM	108,70	130,34	155,52	190,21	242,06	279,03	334,85
50-FR-2+59+MM+PM	122,63	145,62	172,13	209,76	263,14	301,28	358,55
50-FR-2-O	107,48	131,75	158,59	194,98	249,08	302,57	359,60
50-FR-2-O+SM	141,45	165,72	226,52	262,91	317,01	370,50	427,53
50-FR-3	109,35	136,15	168,66	205,97	256,18	305,11	355,40
50-FR-3+59+MM	122,07	150,88	187,11	229,29	285,14	341,67	401,44
50-FR-3+59+MM+PM	136,00	166,16	203,72	248,84	306,22	363,92	425,14
50-FR-3-O	120,85	152,29	190,18	234,06	292,16	365,21	426,19
50-FR-3-O+SM	154,82	186,26	258,11	301,99	360,09	433,14	494,12
PM (1)	13,93	15,28	16,61	19,55	21,08	22,25	23,70
PMC (2)	10,13	11,21	12,25	14,81	15,99	16,82	18,02
SM (3)	33,97	33,97	67,93	67,93	67,93	67,93	67,93

### Difusores cuadrados, 50-FR-4-DECO

#### Descripción del producto

Difusor cuadrado de impulsión horizontal en cuatro direcciones con efecto Coanda para instalaciones de caudal de aire variable o constante, marca KOOLAIR, modelo **50-FR-4-DECO**, de dimensión 595x595 mm o 670x670 mm, con no\_ de vía/s (1 a 4), para instalación en falsos techos registrables de 600x600, 675x675 mm o techo continuo. Fabricado con perfiles de aluminio extruido, núcleo central adaptable al mismo diseño y acabado de la placa del falso techo contigua. Perfiles interiores y núcleo central desmontable para acceso a interior del plenum para su limpieza, acceso a compuerta de regulación y accesorio de montaje. Acabado pintado en RAL a definir o aluminio anodizado. Puede incorporar plenum de conexión lateral o superior de chapa de acero galvanizado con compuerta de regulación accesible desde el falso techo, con opción de aislamiento interior. Opcionalmente se puede fabricar en otras dimensiones para adaptar a otros tipos y dimensiones de falso techo registrable.



#### Accesorios

**PFL.** Plenum fijo de conexión lateral.

**PFS.** Plenum fijo de conexión superior.

**A.** Aislamiento interior en plenum de conexión.

**RE.** Compuerta de regulación integrada en boca de conexión del plenum accesible desde el falso techo o desde el interior del plenum desmontando núcleo central.

**O.** Con compuerta de regulación de lamas con cierre en oposición recomendada para la situación de difusor sin plenum de conexión de chapa de acero.

**PM.** Puente de montaje para fijación de difusor en situaciones de instalación en falso techo continuo y sin plenum de conexión de chapa de acero.

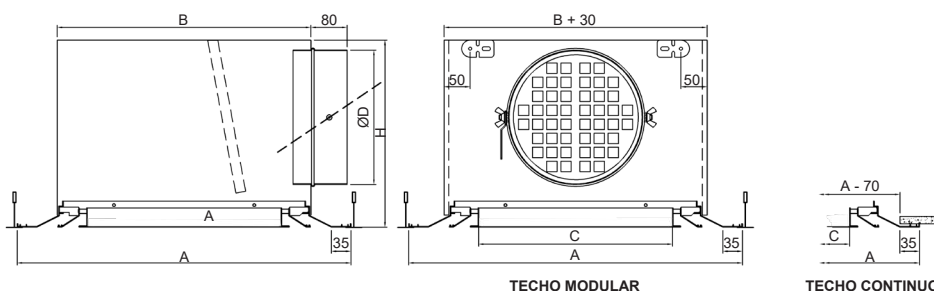
**SM.** Sistema de montaje para fijación de difusor integrado interiormente en perfil exterior en situaciones de instalación en falso techo continuo y sin plenum de conexión de chapa de acero.

#### Modelos

**50-FR-4-DECO.** Difusor cuadrado de impulsión cuatro direcciones de 1 a 4 vías, con núcleo central de chapa de acero pintado en RAL a definir, del mismo diseño, incluso mismo patrón de microperforación, que la placa de techo contigua.

**50-FR-4-PANEL.** Difusor cuadrado de impulsión cuatro direcciones de 1 a 4 vías, con núcleo central vacío para adaptar panel de techo (cartón-yeso, escayola, ...) en la misma obra.

#### Dimensiones genéricas



DIFUSOR	A	B	H	ØC	ØD
600-125	594	452	295	128	124
600-160			330	163	159
600-200			370	203	199
600-250			420	253	249
600-315	669	527	485	318	314
675-125			295	128	124
675-160			330	163	159
675-200			370	203	199
675-250			420	253	249
675-315			485	318	314

**50-FR-4-DECO+PFL-RE**



€/ Unidad

DIFUSORES CUADRADOS 50-FR-4-DECO									
PLACA	Nº DE VÍAS	DIFUSOR	PFS-RE	PFS-A-RE	PFL-RE	PFL-A-RE	50-FR-4-DECO-O	50-FR-4-DECO-PM	50-FR-4-DECO-SM
600 x 600	1 vía	225,16	159,81	193,29	169,41	213,05	295,95	246,24	293,09
	2 vías	259,79	174,31	209,50	190,03	237,11	330,58	280,87	327,72
	3 vías	286,85	174,31	209,50	190,03	237,11	357,64	307,93	354,78
	4 vías	307,03	190,13	227,59	213,75	265,31	377,82	328,11	374,96
675 x 675	1 vía	262,12	189,47	226,97	195,95	245,12	332,91	284,37	330,05
	2 vías	299,43	206,49	245,96	220,04	273,18	370,22	321,68	367,36
	3 vías	328,36	206,49	245,96	220,04	273,18	399,15	350,61	396,29
	4 vías	350,82	226,25	268,32	248,92	307,21	421,61	373,07	418,75

€/ Unidad

DIFUSORES CUADRADOS 50-FR-4-PANEL									
PLACA	Nº DE VÍAS	DIFUSOR	PFS-RE	PFS-A-RE	PFL-RE	PFL-A-RE	50-FR-4-PANEL-O	50-FR-4-PANEL-PM	50-FR-4-PANEL-SM
600 x 600	1 vía	197,64	159,81	193,29	169,41	213,05	268,43	218,72	265,57
	2 vías	237,89	174,31	209,50	190,03	237,11	308,68	258,97	305,82
	3 vías	269,63	174,31	209,50	190,03	237,11	340,42	290,71	337,56
	4 vías	293,95	190,13	227,59	213,75	265,31	364,74	315,03	361,88
675 x 675	1 vía	228,37	189,47	226,97	195,95	245,12	299,16	250,62	296,30
	2 vías	271,74	206,49	245,96	220,04	273,18	342,53	293,99	339,67
	3 vías	306,29	206,49	245,96	220,04	273,18	377,08	328,54	374,22
	4 vías	333,44	226,25	268,32	248,92	307,21	404,23	355,69	401,37



## Serie 50

## Difusores cuadrados, 52-FR-4-STAMP

### Descripción del producto

Difusor cuadrado estampado con núcleo central fijo para impulsión de aire en cuatro direcciones, marca Koolair, modelo **52-FR-4-STAMP**, dimensión nominal *\_x\_* mm, adecuado para la impulsión de aire tanto frío como caliente. Patrón de flujo de aire en 4 direcciones. Altura de instalación recomendada entre 2,5 y 4 m.

Acabado estándar pintado RAL 9010.

### Fijaciones

**PDS-RE.** Plenum de conexión superior de chapa de acero galvanizado, sin aislar con compuerta de regulación accesible desde falso techo.

**PDL-RE.** Plenum de conexión lateral de chapa de acero galvanizado, sin aislar con compuerta de regulación accesible desde falso techo.

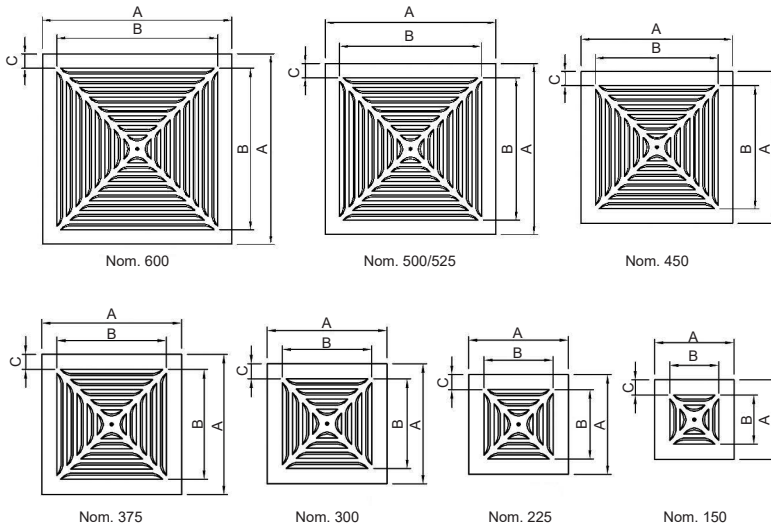
**PDS-A-RE.** Plenum de conexión superior de chapa de acero galvanizado, aislado con compuerta de regulación accesible desde falso techo.

**PDL-A-RE.** Plenum de conexión lateral de chapa de acero galvanizado, aislado con compuerta de regulación accesible desde falso techo.

**PE45.** Plenum de poliestireno para difusores con placa de 595x595, 623x623, 670x670 y 745x745 mm (nominal 150-525, vías 2-7).

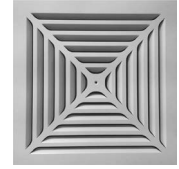
**PM.** Puente de montaje de acero galvanizado.

### Dimensiones genéricas



		Nº VIAS							
		2	3	4	5	6	7	8	
		NOMINAL							
A (Ext.)		150	225	300	375	450	500/525	600	
295	B	182	257	-	-	-	-	-	
	C	56,5	19	-	-	-	-	-	
370	B	182	257	332	-	-	-	-	
	C	94	56,5	19	-	-	-	-	
445	B	182	257	332	407	-	-	-	
	C	131,5	94	56,5	19	-	-	-	
520	B	182	257	332	407	482	-	-	
	C	169	131,5	94	56,5	19	-	-	
595	B	182	257	332	407	482	557	-	
	C	206,5	169	131,5	94	56,5	19	-	
623	B	182	257	332	407	482	557	-	
	C	220,5	183	145,5	108	70,5	33	-	
670	B	182	257	332	407	482	557	632	
	C	244	206,5	169	131,5	94	56,5	19	
745	B	182	257	332	407	482	557	632	
	C	281,5	244	206,5	169	131,5	94	56,5	

52-FR-4-STAMP



52-FR-4-STAMP



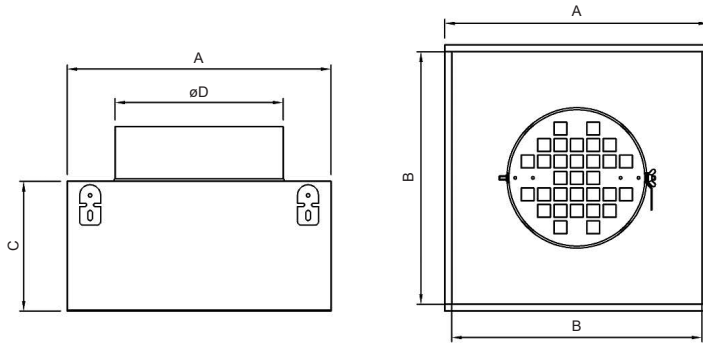
52-FR-4-STAMP



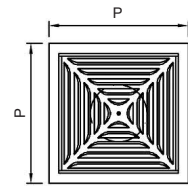
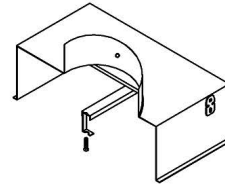
52-FR-4-STAMP + PDL-RE



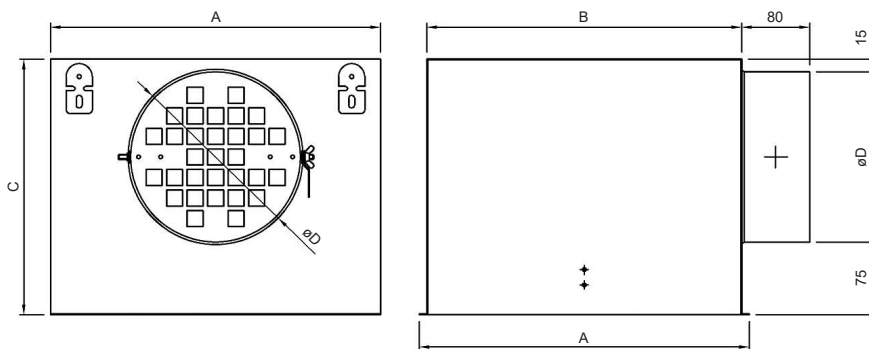
52-FR-4-STAMP + PE-45



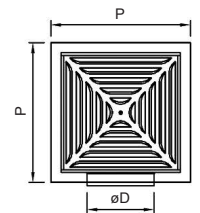
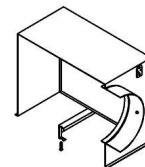
NOM.	A (Ext.)	B	C	ØD (Ext.)	P						
150	220	200	190	124	295	370	445	520	595	670	745
225	295	275		159							
300	370	350		199	520	595	670	745			
375	445	425		249							
450	520	500		314	520	595	670	745			
500/525	595	575		314							
600	670	650		354	-	-	-	-	-	-	



**52-FR-4-STAMP + PDS**



NOM.	A (Ext.)	B	C	ØD (Ext.)
150	220	200	214	124
225	295	275	249	159
300	370	350	289	199
375	445	425	339	249
450	520	500	404	314
500/525	595	575	404	314
600	670	650	444	354



**52-FR-4-STAMP + PDL**



## Serie 50

€/ Unidad

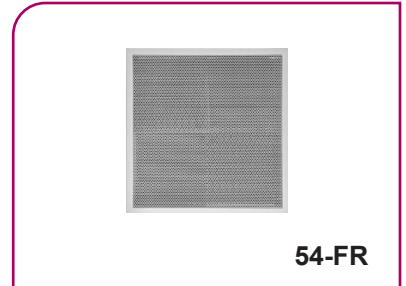
ACABADO ESTÁNDAR

DIFUSORES CUADRADOS 52-FR-4-STAMP								
DIMENSIONES DE PLACA	DIMENSIÓN NOMINAL mm							
	150x150	225x225	300x300	375x375	450x450	500x500 525x525	600x600	PM
295x295	46,97	47,68	-	-	-	-	-	10,92
370x370	56,18	57,04	57,88	-	-	-	-	11,46
445x445	65,68	65,68	66,66	67,67	-	-	-	12,13
520x520	75,31	76,44	77,58	78,74	-	-	-	12,59
595x595	89,44	90,78	92,13	93,52	94,92	96,34	-	15,01
623x623	98,02	99,48	100,98	102,50	104,03	105,59	-	16,28
670x670	104,90	106,48	108,08	109,70	111,33	113,01	114,71	17,58
745x745	116,31	118,05	119,82	121,62	123,44	125,31	127,16	19,17
DIFUSORES CUADRADOS 52-FR-4-STAMP + Plenum boca superior sin aislar								
DIMENSIONES DE PLACA	DIMENSIÓN NOMINAL mm							
	150x150	225x225	300x300	375x375	450x450	500x500 525x525	600x600	
295x295	133,13	144,06	-	-	-	-	-	
370x370	142,34	153,42	165,81	-	-	-	-	
445x445	151,84	162,06	174,59	189,36	-	-	-	
520x520	161,47	172,82	185,51	200,43	218,01	-	-	
595x595	175,60	187,16	200,06	215,21	233,00	244,80	-	
623x623	184,18	195,86	208,91	224,19	242,11	254,05	-	
670x670	191,06	202,86	216,01	231,39	249,41	261,47	278,87	
745x745	202,47	214,43	227,75	243,31	261,52	273,77	291,32	
DIFUSORES CUADRADOS 52-FR-4-STAMP + Plenum boca lateral sin aislar								
DIMENSIONES DE PLACA	DIMENSIÓN NOMINAL mm							
	150x150	225x225	300x300	375x375	450x450	500x500 525x525	600x600	
295x295	134,70	148,87	-	-	-	-	-	
370x370	143,91	158,23	175,53	-	-	-	-	
445x445	153,41	166,87	184,31	206,69	-	-	-	
520x520	163,04	177,63	195,23	217,76	247,09	-	-	
595x595	177,17	191,97	209,78	232,54	262,08	278,23	-	
623x623	185,75	200,67	218,63	241,52	271,19	287,48	-	
670x670	192,63	207,67	225,73	248,72	278,49	294,90	324,04	
745x745	204,04	219,24	237,47	260,64	290,60	307,20	336,49	
DIFUSORES CUADRADOS 52-FR-4-STAMP + Plenum boca superior aislado								
DIMENSIONES DE PLACA	DIMENSIÓN NOMINAL mm							
	150x150	225x225	300x300	375x375	450x450	500x500 525x525	600x600	
295x295	159,34	174,79	-	-	-	-	-	
370x370	168,55	184,15	201,54	-	-	-	-	
445x445	178,05	192,79	210,32	230,60	-	-	-	
520x520	187,68	203,55	221,24	241,67	265,28	-	-	
595x595	201,81	217,89	235,79	256,45	280,27	298,62	-	
623x623	210,39	226,59	244,64	265,43	289,38	307,87	-	
670x670	217,27	233,59	251,74	272,63	296,68	315,29	339,73	
745x745	228,68	245,16	263,48	284,55	308,79	327,59	352,18	
DIFUSORES CUADRADOS 52-FR-4-STAMP + Plenum boca lateral aislado								
DIMENSIONES DE PLACA	DIMENSIÓN NOMINAL mm							
	150x150	225x225	300x300	375x375	450x450	500x500 525x525	600x600	
295x295	161,88	182,75	-	-	-	-	-	
370x370	171,09	192,11	217,88	-	-	-	-	
445x445	180,59	200,75	226,66	259,87	-	-	-	
520x520	190,22	211,51	237,58	270,94	314,35	-	-	
595x595	204,35	225,85	252,13	285,72	329,34	354,88	-	
623x623	212,93	234,55	260,98	294,70	338,45	364,13	-	
670x670	219,81	241,55	268,08	301,90	345,75	371,55	415,46	
745x745	231,22	253,12	279,82	313,82	357,86	383,85	427,91	
DIFUSORES CUADRADOS 52-FR-4-STAMP + Plenum de poliestireno PE-45								
DIMENSIONES DE PLACA	DIMENSIÓN NOMINAL mm							
	con boca de 160 mm				con boca de 200 mm		con boca de 250 mm	
	150x150 a 525x525		500x500/525x525		150x150 a 525x525		500x500/525x525	
595x595	187,13		188,50		191,62			
623x623	196,38		197,75		200,87			
670x670	203,80		205,17		208,29			
745x745	216,10		217,47		220,59			

### Difusores cuadrados de panel perforado, 54-FR

#### Descripción del producto

Difusor cuadrado con panel perforado, marca KOOLAIR, modelo **54-FR-I-4**, dimensión nominal x mm. Integra placas direccionadoras para impulsión de aire en cuatro direcciones. Incorpora plenum de conexión de chapa de acero galvanizado. Acabado estándar pintado blanco RAL 9010 brillo. Posibilidad de adaptar en falsos techos modulares de 600x600. Altura instalación recomendada entre 2,5 y 4m.



54-FR

#### Otros modelos

- 54-FR-I-1:** Difusor cuadrado de una dirección con panel perforado.
- 54-FR-I-2:** Difusor cuadrado de dos direcciones con panel perforado.
- 54-FR-I-0:** Difusor cuadrado de impulsión vertical con panel perforado.
- 54-FR-R:** Difusor cuadrado con panel perforado para retorno de aire, sin direccionadores.

#### Fijaciones

- PFS-RE.** Plenum fijo de conexión superior de chapa de acero galvanizado.
- PFL-RE.** Plenum fijo de conexión lateral de chapa de acero galvanizado.
- PFS-A-RE.** Plenum fijo de conexión superior aislado interiormente de chapa de acero galvanizado.
- PFL-A-RE.** Plenum fijo de conexión lateral aislado interiormente de chapa de acero galvanizado.

#### Dimensiones genéricas

DIFUSOR	A	B	C	Ø D	E	F	Ø INT
160 . 300	251	299	75	160	315	254	163
200 . 400	351	399	75	200	355	354	203
250 . 500	341	499	100	250	430	454	253
315 . 600	547	595	100	315	495	550	318
315 . 625	576	623	100	315	495	578	318

54-FR

€/ Unidad

ACABADO ESTÁNDAR

DIFUSORES CUADRADOS DE PANEL PERFORADO 54-FR												
TAMAÑO (2)	MODELO											
	Sin aislar		Aislado		Sin aislar		Aislado		Sin aislar		Aislado	Comp. Reg. *
	54-FR-I	54-FR-I-PFL	54-FR-I-PFS		54-FR-R (1)		54-FR-R-PFL (1)		54-FR-R-PFS (1)			
160 - 300	70,58	167,16	194,69	134,01	154,71	44,12	126,56	156,69	89,82	113,11	21,18	
200 - 400	87,42	218,48	257,57	166,57	193,53	56,33	170,69	209,29	114,01	141,20	21,74	
250 - 500	108,60	283,22	337,78	212,85	249,99	70,64	226,20	281,15	147,21	185,55	22,44	
315 - 600	130,07	359,55	438,06	256,52	307,73	84,64	292,73	370,80	182,49	234,27	23,61	
315 - 625	137,43	379,50	464,11	269,99	325,94	89,14	309,75	393,79	192,71	249,11	23,61	

\* Manual y perforada en boca plenum

(1) Sin placas interiores direccionales.

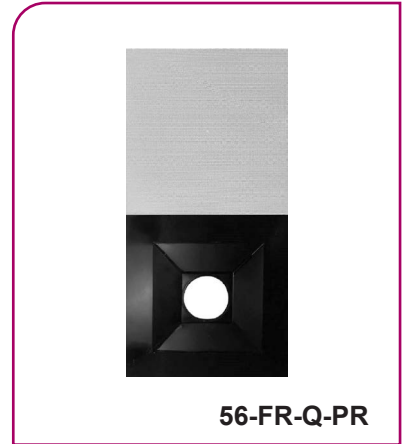
(2) Modelo indicativo de Ø boca entrada y dimensiones de placa.

### Difusores cuadrados de chapa perforada. 56-FR

#### Descripción del producto

Difusor cuadrado "invisible", marca KOOLAIR, modelo **56-FR-Q-PR**, tamaño   , integrado sobre placa microperforada de dimensiones 595 x 595 mm. Puede integrar internamente un conjunto de placas direccionadoras para configuración manual de impulsión de aire en 1-2-3-4 direcciones, en puesta en marcha de la instalación o por parte del usuario final. Puede incorporar plenum de conexión lateral con compuerta de regulación. Disponible o adaptable en placas de techo registrable con área libre entre 16% y 50%, cubriendo gran parte de la gama de techos microperforados estándar existentes en el mercado. La unidad de difusión de aire, se integra por encima las placas de techo microperforado (interior del falso techo), aportando al espacio total uniformidad estética. Altura de instalación recomendada entre 2,4 y 3,5 m.

Acabado placa perforada pintado en RAL a definir y difusor interior en RAL9005 (negro) para impedir su visión y garantizar su discreción.



#### Otros modelos

**56-FR-I-PR-Q.** Difusor cuadrado para impulsión de aire integrado sobre placa microperforada de dimensiones 595x595.

**56-FR-I-Q.** Difusor cuadrado para impulsión de aire para integrar sobre placa microperforada de dimensiones 595x595.

**56-FR-I-PR-Placa LxH.** Difusor cuadrado para impulsión de aire integrado sobre placa microperforada de dimensiones   x  .

**56-FR-R-PR-Q.** Difusor cuadrado para retorno de aire integrado sobre placa microperforada de dimensiones 595x595.

**56-FR-R-Q.** Difusor cuadrado para retorno de aire para integrar sobre placa microperforada de dimensiones 595x595.

**56-FR-R-PR-Placa LxH.** Difusor cuadrado para retorno de aire integrado sobre placa microperforada de dimensiones   x  .

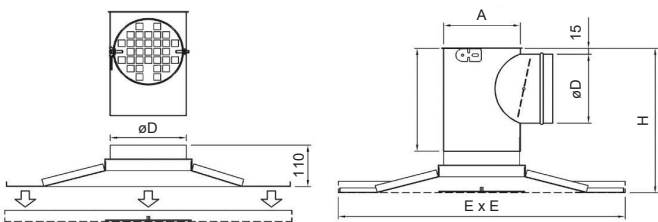
#### Fijaciones

**PFL-RE.** Plenum de conexión lateral fijo sin aislar interiormente, con compuerta de regulación accesible desde el falso techo.

**PFL-A-RE.** Plenum de conexión lateral fijo aislado interiormente, con compuerta de regulación accesible desde el falso techo.

Nota: Bajo demanda, disponible plenum fijo de conexión superior aislado/sin aislar (**PFS-A-RE/PFS-RE**).

#### Dimensiones genéricas



MODELO (mm)	A	C	Ø D	H	E x E
<b>200</b>	103	169	98	230	<b>595 x 595</b>
<b>250</b>	103	169	98	230	
<b>315</b>	128	194	123	255	
<b>400</b>	163	226	158	290	
<b>500</b>	203	269	198	330	
<b>600</b>	253	319	248	380	
<b>625</b>	253	319	248	380	<b>625 x 625</b>

Posibilidad de fabricar plenum a medida en función de la disponibilidad de altura en falso techo.

€/ Unidad

ACABADO ESTÁNDAR

DIFUSORES CUADRADOS DE PANEL PERFORADO 56-FR												
TIPO DE PLACA	DIMENSIONES PLACA mm	TAMAÑO	DIFUSOR 56-FR-I-4	DIFUSOR 56-FR-R-4	56-FR-I-4 + PLENUM BOCA LATERAL		56-FR-I-4 + PLENUM BOCA SUPERIOR		56-FR-R-4 + PLENUM BOCA LATERAL		56-FR-R-4 + PLENUM BOCA SUPERIOR	
					SIN AISLAR	AISLADO	SIN AISLAR	AISLADO	SIN AISLAR	AISLADO	SIN AISLAR	AISLADO
PR-Q 16%	595 x 595	200	353,78	331,22	440,04	451,51	437,45	447,59	417,48	428,95	414,89	425,03
		250	355,70	332,70	441,96	454,05	439,37	450,11	418,96	431,05	416,37	427,11
		315	385,53	349,70	475,81	489,93	473,10	485,77	439,98	454,10	437,27	449,94
		400	398,65	356,97	495,24	512,72	492,34	508,18	453,56	471,04	450,66	466,50
		500	405,75	361,51	507,05	529,29	504,00	524,36	462,81	485,05	459,76	480,12
		600	425,56	375,02	539,46	568,15	536,05	562,43	488,92	517,61	485,51	511,89
	625 x 625	625	437,59	386,84	551,49	581,09	548,08	575,35	500,74	530,34	497,33	524,60
PR-Q 50%	595 x 595	200	258,46	235,90	344,72	356,19	342,13	352,27	322,16	333,63	319,57	329,71
		250	260,40	237,36	346,66	358,75	344,07	354,81	323,62	335,71	321,03	331,77
		315	290,21	254,38	380,49	394,61	377,78	390,45	344,66	358,78	341,95	354,62
		400	303,33	261,65	399,92	417,40	397,02	412,86	358,24	375,72	355,34	371,18
		500	310,44	266,20	411,74	433,98	408,69	429,05	367,50	389,74	364,45	384,81
		600	330,24	279,69	444,14	472,83	440,73	467,11	393,59	422,28	390,18	416,56
	625 x 625	625	338,13	287,36	452,03	481,63	448,62	475,89	401,26	430,86	397,85	425,12
OBRA (SIN PLACA)	595 x 595	200	199,03	176,47	285,29	296,76	282,70	292,84	262,73	274,20	260,14	270,28
		250	200,96	177,95	287,22	299,31	284,63	295,37	264,21	276,30	261,62	272,36
		315	230,80	194,94	321,08	335,20	318,37	331,04	285,22	299,34	282,51	295,18
		400	243,90	202,23	340,49	357,97	337,59	353,43	298,82	316,30	295,92	311,76
		500	251,01	206,75	352,31	374,55	349,26	369,62	308,05	330,29	305,00	325,36
		600	270,81	220,27	384,71	413,40	381,30	407,68	334,17	362,86	330,76	357,14
	625 x 625	625	274,91	224,14	388,81	418,41	385,40	412,67	338,04	367,64	334,63	361,90

Difusión de Aire: Difusores

€/ Unidad

KIT DIRECCIONAL 56-FR	
TAMAÑO	
200	23,59
250	24,11
315	38,98
400	45,73
500	48,63
600	55,9
625	56,15



## Serie 50

### Difusores cuadrados de chapa perforada, 36-STZ y 36-STE

#### Descripción del producto

Difusor cuadrado con panel perforado de impulsión, KOOLAIR. La disposición de sus cuatro placas direccionales internas, permite obtener las descargas de aire en 1, 2, 3 ó 4 sentidos, así como conseguir una descarga vertical, sin utilizar las placas direccionales.

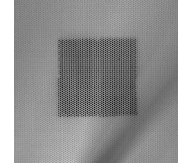
Fabricado en chapa de acero galvanizado.

Acabado estándar pintado en RAL 9010.

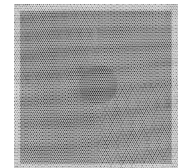
#### Otros modelos

**36-STE.** Difusor cuadrado con panel perforado y placas direccionales. Plenum boca superior.

**36-STZ.** Difusor cuadrado con panel perforado y placas direccionales. Plenum boca lateral.

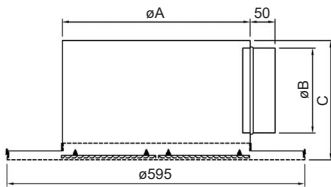


**36-STZ**



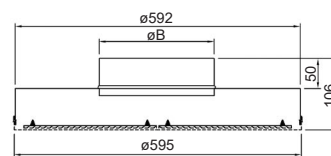
**36-STE**

#### Dimensiones genéricas



MODELO	A	Ø B	C
225	225	124	190
300	300	159	230
375	375	199	270
525	525	249	325

**36-STZ**



MODELO	Ø B
125	124
160	159
200	199
250	249
315	314
400	399

**36-STE**

€/ Unidad

ACABADO ESTÁNDAR

DIFUSORES DE PANEL PERFORADO 36-STZ, 36-STE			
TIPO	36-STZ + Plenum sin aislar	36-STZ + Plenum aislado	36-STZ + Plenum para retorno sin aislar
225	249,97	282,55	200,26
300	270,91	317,38	220,80
375	294,89	359,23	245,91
525	355,47	457,92	300,68
TIPO	36-STE + Plenum sin aislar		
125	188,78		
160	190,01		
200	191,42		
250	193,13		
315	197,28		
400	200,41		



### Difusores cuadrados, KLD-Q-PANEL

#### Descripción del producto

Difusor cuadrado de cuatro direcciones para instalaciones de caudal variable o constante, marca KOOLAIR, modelo **KLD-Q-PANEL**, de dimensión 595x595 mm, con nº de vía/s (1 a 4). Fabricado con perfiles de aluminio extruido y núcleo central panelable con la misma decoración del falso techo. Acabado pintado en RAL a definir. Incorpora plenum de conexión de chapa de acero galvanizado. Posibilidad de fabricar en otras dimensiones. Altura de instalación recomendada entre 2,5 y 4 m.

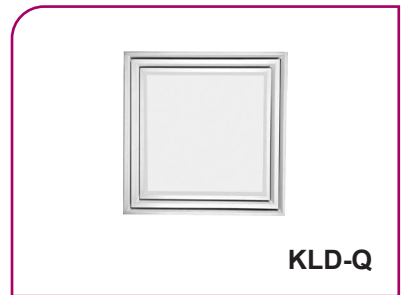
#### Otros modelos

- KLD-Q-PANEL.** Difusor cuadrado de cuatro direcciones de 1 a 4 vías, con núcleo central panelable con la misma decoración del falso techo (no incluido).
- KLD-Q-I/R:** Difusor cuadrado de cuatro direcciones de 2 ó 3 vías, para impulsión y retorno de aire integrado en la misma placa, con núcleo central de chapa perforada.
- KLD-Q-FLASH:** Difusor cuadrado de cuatro direcciones de 2 vías, con luminaria integrada en el núcleo central, luminaria estándar: 2x36w.

#### Fijaciones

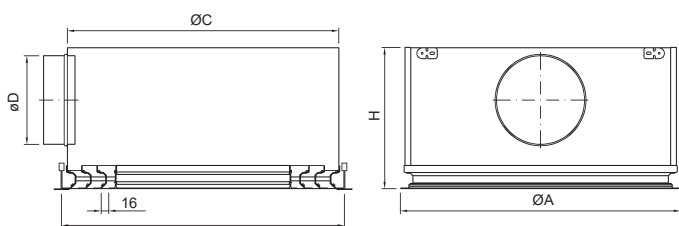
- PFL.** Plenum fijo de conexión lateral sin aislar interiormente de chapa de acero galvanizado.
- PFL-A.** Plenum fijo de conexión lateral aislado interiormente de chapa de acero galvanizado.
- PFS.** Plenum fijo de conexión superior sin aislar interiormente de chapa de acero galvanizado.
- PFS-A.** Plenum fijo de conexión superior aislado interiormente de chapa de acero galvanizado.

Nota: Para suministro de compuerta de regulación accesible desde el falso techo pedirlo expresamente en el pedido.



Difusión de Aire: Difusores

#### Dimensiones genéricas



DIFUSOR	Nº VIAS	Ø D	A	C	H
600x600	1	199	595	586	270
	2, 3 y 4	249			320
675x675	1	199	670	661	270
	2, 3 y 4	249			320

Plenum PFL

**KLD-Q-PANEL**



## Serie KFD-KLD

€/ Unidad

ACABADO ESTÁNDAR

KLD-Q					
DIFUSOR CUADRADO		DIFUSOR + PLENUM SIN AISLAR		DIFUSOR + PLENUM AISLADO	
Nº DE VÍAS	LONGITUD en mm	BOCA SUPERIOR	BOCA LATERAL	BOCA SUPERIOR	BOCA LATERAL
	600x600	600x600	600x600	600x600	600x600
1	178,62	270,42	278,55	313,73	336,08
2	219,34	313,12	327,32	356,40	389,87
3	258,82	352,60	366,80	395,88	429,35
4	296,14	389,92	404,12	433,20	466,67
Nº DE VÍAS	LONGITUD en mm	BOCA SUPERIOR	BOCA LATERAL	BOCA SUPERIOR	BOCA LATERAL
	625x625	625x625	625x625	625x625	625x625
1	196,49	297,48	306,41	345,11	369,69
2	241,27	344,42	360,05	392,05	428,85
3	284,70	387,85	403,48	435,48	472,28
4	325,76	428,91	444,54	476,54	513,34
Nº DE VÍAS	LONGITUD en mm	BOCA SUPERIOR	BOCA LATERAL	BOCA SUPERIOR	BOCA LATERAL
	675x675	675x675	675x675	675x675	675x675
1	209,42	319,93	330,07	368,53	394,65
2	252,26	364,73	381,67	413,33	451,89
3	293,26	405,73	422,67	454,33	492,89
4	332,71	445,18	462,12	493,78	532,34
KLD-Q-PANEL					
DIFUSOR CUADRADO		DIFUSOR + PLENUM SIN AISLAR		DIFUSOR + PLENUM AISLADO	
Nº DE VÍAS	LONGITUD en mm	BOCA SUPERIOR	BOCA LATERAL	BOCA SUPERIOR	BOCA LATERAL
	600x600	600x600	600x600	600x600	600x600
1	125,56	239,36	288,82	282,66	346,33
2	186,24	302,11	357,59	345,40	420,16
3	232,90	348,77	404,25	392,06	466,82
4	279,38	395,25	450,73	438,54	513,30
Nº DE VÍAS	LONGITUD en mm	BOCA SUPERIOR	BOCA LATERAL	BOCA SUPERIOR	BOCA LATERAL
	625x625	625x625	625x625	625x625	625x625
1	138,13	263,31	317,71	310,94	380,98
2	204,88	332,33	393,37	379,96	462,18
3	256,18	383,63	444,67	431,26	513,48
4	307,31	434,76	495,80	482,39	564,61
Nº DE VÍAS	LONGITUD en mm	BOCA SUPERIOR	BOCA LATERAL	BOCA SUPERIOR	BOCA LATERAL
	675x675	675x675	675x675	675x675	675x675
1	143,93	276,48	335,76	325,07	400,35
2	213,40	348,01	414,04	396,60	484,28
3	267,56	402,17	468,20	450,76	538,44
4	321,21	455,82	521,85	504,41	592,09

€/ Unidad

ACABADO ESTÁNDAR

KLD-Q-IR						
DIFUSOR + PLENUM SIN AISLAR						
Nº DE VÍAS	LONGITUD en mm					
	600x600	625x625	675x675	600x600	625x625	675x675
2	257,61	283,38	305,51	615,36	639,97	659,91
3	282,26	310,49	336,49	672,68	699,60	723,44

KLD-Q-FLASH + PLENUM SIN AISLAR	
Nº DE VÍAS	LONGITUD en mm
	600x600
2	1496,94



### Difusores cuadrados, KCD-Q

#### Descripción del producto

Difusor cuadrado de cuatro direcciones para instalaciones de caudal variable o constante, marca KOOLAIR, modelo **KCD-Q**, de dimensión 595x595 mm, con n° de vía/s (1 a 4). Fabricado íntegramente en chapa de acero y núcleo central del mismo diseño que la placa de techo anexa. Acabado pintado en RAL a definir.

Incorpora plenum de conexión de chapa de acero galvanizado. Posibilidad de fabricar en otras dimensiones. Altura de instalación recomendada entre 2,5 y 4 m.

#### Otros modelos

**KCD-Q-PANEL.** Difusor cuadrado de cuatro direcciones de 1 a 4 vías, con núcleo central panelable con la misma decoración del falso techo (no incluido).

**KCD-Q-I/R.** Difusor cuadrado de cuatro direcciones de 2 ó 3 vías, para impulsión y retorno de aire integrado en la misma unidad. Núcleo central de chapa perforada.

**KCD-Q-I/R-PF.** Difusor cuadrado de cuatro direcciones de 2 ó 3 vías, para impulsión y retorno de aire integrado en la misma unidad. Núcleo central de chapa perforada abatible con marco portafiltro.

**KCD-Q-FLASH.** Difusor cuadrado de cuatro direcciones de 2 vías, con luminaria integrada en el núcleo central.

#### Fijaciones

**PF.** Con portafiltro.

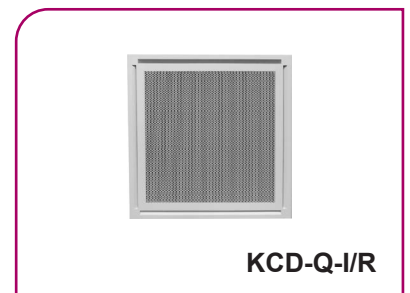
**PFL.** Con plenum de conexión lateral sin aislar interiormente de chapa de acero galvanizado

**PFL-A.** Con plenum de conexión lateral aislado interiormente de chapa de acero galvanizado.

**PFS.** Con plenum de conexión superior sin aislar interiormente de chapa de acero galvanizado.

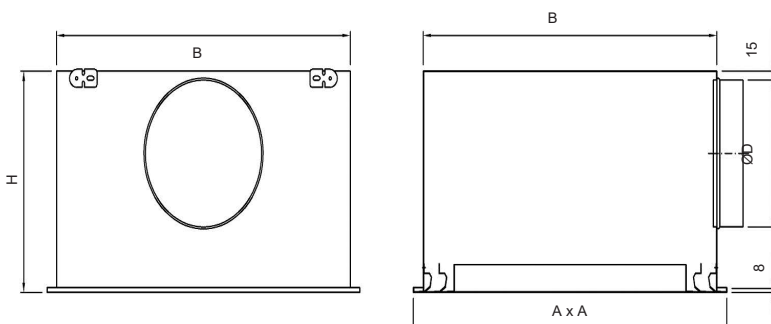
**PFS-A.** Con plenum de conexión superior aislado interiormente de chapa de acero galvanizado.

Nota: Para suministro de compuerta de regulación accesible desde el local pedirlo expresamente en el pedido.



Difusión de Aire: Difusores

#### Dimensiones genéricas



DIFUSOR	A	B	Ø D	H
600x600	595	566	249	375
675x675	670	631	249	375

**KCD-Q + Plenum PL**



## Serie KFD-KLD

€/ Unidad

ACABADO ESTÁNDAR

KCD-Q/KCD-Q-PANEL IMPULSIÓN					
DIFUSOR CUADRADO		DIFUSOR + PLENUM SIN AISLAR		DIFUSOR + PLENUM AISLADO	
Nº DE VÍAS	LONGITUD en mm	BOCA SUPERIOR	BOCA LATERAL	BOCA SUPERIOR	BOCA LATERAL
	600x600	600x600	600x600	600x600	600x600
1	107,19	223,10	241,34	250,38	311,61
2	129,82	245,73	263,97	273,01	334,24
3	148,56	264,47	282,71	291,75	352,98
4	166,48	282,39	300,63	309,67	370,90
Nº DE VÍAS	LONGITUD en mm	BOCA SUPERIOR	BOCA LATERAL	BOCA SUPERIOR	BOCA LATERAL
	625x625	625x625	625x625	625x625	625x625
1	109,98	230,83	249,37	258,59	322,29
2	132,87	253,72	272,26	281,48	345,18
3	151,95	272,80	291,34	300,56	364,26
4	170,21	291,06	309,60	318,82	382,52
Nº DE VÍAS	LONGITUD en mm	BOCA SUPERIOR	BOCA LATERAL	BOCA SUPERIOR	BOCA LATERAL
	675x675	675x675	675x675	675x675	675x675
1	115,54	246,27	265,41	274,97	343,63
2	139,01	269,74	288,88	298,44	367,10
3	158,70	289,43	308,57	318,13	386,79
4	177,62	308,35	327,49	337,05	405,71
KCD-Q/KCD-Q-PANEL RETORNO					
DIFUSOR CUADRADO		DIFUSOR + PLENUM SIN AISLAR		DIFUSOR + PLENUM AISLADO	
Nº DE VÍAS	LONGITUD en mm	BOCA SUPERIOR	BOCA LATERAL	BOCA SUPERIOR	BOCA LATERAL
	600x600	600x600	600x600	600x600	600x600
1	102,50	218,41	236,65	245,69	306,92
2	105,92	221,83	240,07	249,11	310,34
3	106,44	222,35	240,59	249,63	310,86
4	107,08	222,99	241,23	250,27	311,50
Nº DE VÍAS	LONGITUD en mm	BOCA SUPERIOR	BOCA LATERAL	BOCA SUPERIOR	BOCA LATERAL
	625x625	625x625	625x625	625x625	625x625
1	105,27	226,12	244,66	253,88	317,58
2	108,64	229,49	248,03	257,25	320,95
3	109,15	230,00	248,54	257,76	321,46
4	109,81	230,66	249,20	258,42	322,12
Nº DE VÍAS	LONGITUD en mm	BOCA SUPERIOR	BOCA LATERAL	BOCA SUPERIOR	BOCA LATERAL
	675x675	675x675	675x675	675x675	675x675
1	110,84	241,57	260,71	270,27	338,93
2	114,10	244,83	263,97	273,53	342,19
3	114,60	245,33	264,47	274,03	342,69
4	115,28	246,01	265,15	274,71	343,37

€/ Unidad

ACABADO ESTÁNDAR

KCD-Q IMPULSION PLACA STAFF (ESCAYOLA)			
DIFUSOR CUADRADO		DIFUSOR + PLENUM SIN AISLAR	DIFUSOR + PLENUM AISLADO
Nº DE VÍAS	LONGITUD en mm	BOCA LATERAL	BOCA LATERAL
	750x750	750x750	750x750
1	129,99	264,14	334,41
2	153,44	287,59	357,86
3	172,46	306,61	376,88
4	190,66	324,81	395,08

KCD-Q-FLASH + PLENUM SIN AISLAR	
Nº DE VÍAS	LONGITUD en mm
2	1507,37



€/ Unidad

ACABADO ESTÁNDAR

KCD-Q-I/R IMPULSION RETORNO						
Nº DE VÍAS	DIFUSOR CUADRADO		DIFUSOR + PLENUM SIN AISLAR		DIFUSOR + PLENUM AISLADO	
	LONGITUD en mm	BOCA SUPERIOR	BOCA LATERAL	BOCA SUPERIOR	BOCA LATERAL	
	<b>600x600</b>		<b>600x600</b>		<b>600x600</b>	
1	139,61		410,14		480,40	
2	157,14		427,67		497,93	
3	170,50		441,03		511,29	
4	184,58		455,11		525,37	
	<b>625x625</b>		<b>625x625</b>		<b>625x625</b>	
1	144,26		423,55		496,45	
2	161,90		441,19		514,09	
3	175,68		454,97		527,87	
4	189,58		468,87		541,77	
	<b>675x675</b>		<b>675x675</b>		<b>675x675</b>	
1	153,57		450,35		528,56	
2	171,43		468,21		546,42	
3	186,07		482,85		561,06	
4	199,56		496,34		574,55	
KCD-Q-I/R-PF IMPULSION RETORNO PORTAFILTRO						
Nº DE VÍAS	DIFUSOR CUADRADO		DIFUSOR + PLENUM SIN AISLAR		DIFUSOR + PLENUM AISLADO	
	LONGITUD en mm	BOCA SUPERIOR	BOCA LATERAL	BOCA SUPERIOR	BOCA LATERAL	
	<b>600x600</b>		<b>600x600</b>		<b>600x600</b>	
1	155,75		444,14		500,08	
2	174,50		462,89		518,83	
3	189,98		478,37		534,31	
4	205,31		493,70		549,64	
	<b>625x625</b>		<b>625x625</b>		<b>625x625</b>	
1	160,38		458,43		516,74	
2	179,24		477,29		535,60	
3	194,87		492,92		551,23	
4	210,30		508,35		566,66	
	<b>675x675</b>		<b>675x675</b>		<b>675x675</b>	
1	169,66		487,03		550,08	
2	188,73		506,10		569,15	
3	204,61		521,98		585,03	
4	220,32		537,69		600,74	

€/ Unidad

ACABADO ESTÁNDAR

KCD-Q-PF/KCD-Q-PF-PANEL RETORNO PORTAFILTRO						
Nº DE VÍAS	DIFUSOR CUADRADO		DIFUSOR + PLENUM SIN AISLAR		DIFUSOR + PLENUM AISLADO	
	LONGITUD en mm	BOCA SUPERIOR	BOCA LATERAL	BOCA SUPERIOR	BOCA LATERAL	
	<b>600x600</b>		<b>600x600</b>		<b>600x600</b>	
1	117,44	281,92	298,19	307,24	368,46	
2	142,91	307,39	323,66	332,71	393,93	
3	142,67	307,15	323,42	332,47	393,69	
4	142,48	306,96	323,23	332,28	393,50	
	<b>625x625</b>		<b>625x625</b>		<b>625x625</b>	
1	120,41	285,21	308,75	316,64	381,65	
2	146,27	311,07	334,61	342,50	407,51	
3	146,03	310,83	334,37	342,26	407,27	
4	145,85	310,65	334,19	342,08	407,09	
	<b>675x675</b>		<b>675x675</b>		<b>675x675</b>	
1	126,37	291,80	329,85	335,47	408,07	
2	152,97	318,40	356,45	362,07	434,67	
3	152,77	318,20	356,25	361,87	434,47	
4	152,61	318,04	356,09	361,71	434,31	

Difusión de Aire: Difusores

## Serie KFD-KLD

### Difusor cuadrado de dos direcciones para impulsión y retorno

#### Descripción del producto

Difusor cuadrado con impulsión y retorno de aire integrado en la misma unidad. Impulsión en dos direcciones. Concebido para instalaciones de caudal variable o constante, marca Koolair, modelo **KCD-2W-I/R** de \_x\_ – 2 ó 3 tres vías, para impulsión y retorno de aire. Núcleo central de chapa perforada.

Producto equipado con dos plenums independientes para impulsión y retorno de aire fabricados en chapa de acero galvanizado, bajo pedido disponible con compuerta de regulación en la boca de impulsión accesible desde el falso techo (-RE).

Portafiltros mediante flejes integrado en el retorno. Opción de filtro en retorno con eficacia G2, G3 ó G4. Difusor fabricado en chapa de acero galvanizado, pintado en RAL a definir.

Altura de instalación recomendada entre 2,5 y 4m.



**KCD-2W-I/R**

#### Otros modelos

**KCD-2W-I/R PF.** Difusor cuadrado de 595 x 595 mm, para instalar en falso techo modular de impulsión en dos direcciones para impulsión y retorno de aire con núcleo central de chapa perforada desmontable.

**KCD-2W-I/R LxH.** Difusor cuadrado de dos direcciones para impulsión y retorno de aire de dimensiones LxH.

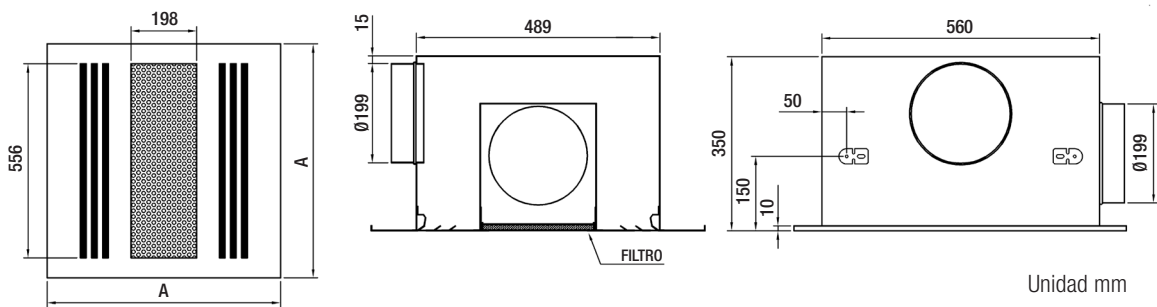
#### Fijaciones

**-PFL(R)/PFL.** Plenum fijo boca conexión lateral en retorno y plenum fijo boca lateral en impulsión.

#### Accesorios

- A. Aislado.
- RE. Con compuerta de regulación accesible desde falso techo.
- G2. Filtro eficacia G2.
- G3. Filtro eficacia G3.
- G4. Filtro eficacia G4.

#### Dimensiones genéricas

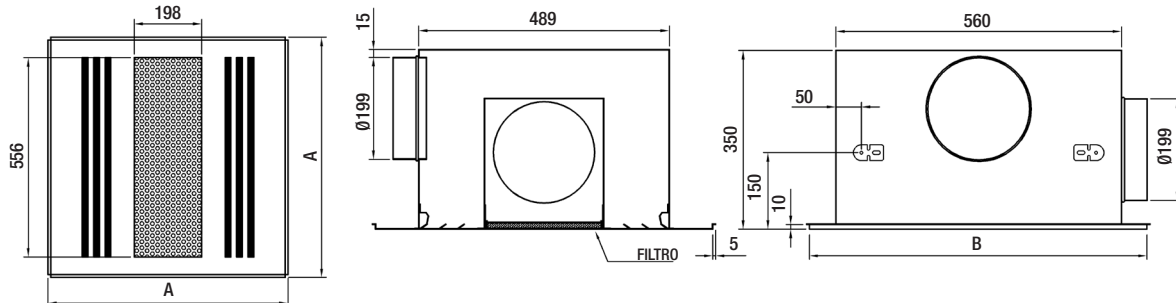


Unidad mm

DIFUSOR	A
600x600	594
675x675	670

**KCD-2W-I/R**





DIFUSOR	A	B
600x600	594	584
675x675	670	660

KCD-2W-IR (Fine Line)

€/ Unidad

### DIF. CUADRADO KCD-2W-I/R (IMPULSION / RETORNO) PLACA FINE LINE

Nº DE VÍAS	DIFUSOR CUADRADO KCD-2W-I/R	DIFUSOR + PLENUM BOCA LATERAL RETORNO + BOCA LATERAL SIN AISLAR	DIFUSOR + PLENUM BOCA LATERAL RETORNO BOCA LATERAL AISLADO
	LONGITUD en mm		
	<b>600x600</b>	<b>600x600</b>	<b>600x600</b>
2	185,96	404,88	460,83
3	187,45	406,37	462,32
	<b>675x675</b>	<b>675x675</b>	<b>675x675</b>
2	222,56	486,39	561,36
3	224,05	487,88	562,85

### DIF. CUADRADO KCD-2W-I/R (IMPULSION / RETORNO) PLACA ESTÁNDAR

Nº DE VÍAS	DIFUSOR CUADRADO KCD-2W-I/R	DIFUSOR + PLENUM BOCA LATERAL RETORNO + BOCA LATERAL SIN AISLAR	DIFUSOR + PLENUM BOCA LATERAL RETORNO BOCA LATERAL AISLADO
	LONGITUD en mm		
	<b>600x600</b>	<b>600x600</b>	<b>600x600</b>
2	183,73	402,65	458,60
3	185,22	404,14	460,09
	<b>675x675</b>	<b>675x675</b>	<b>675x675</b>
2	220,16	483,99	558,96
3	221,65	485,48	560,45

FILTRO G2	FILTRO G3	FILTRO G4	REGULACIÓN
<b>600x600</b>			
8,27	7,42	7,73	21,24
<b>675x675</b>			
9,96	8,86	9,25	23,12



## Serie 70

### Difusores lineales, LK70 / LK70-S

#### Descripción del producto

Difusor lineal altamente estético, para instalaciones de caudal variable o constante de lamas direccionales móviles mediante una rueda de accionamiento, marca KOOLAIR, modelo **LK70**, de longitud \_ mm y número de vías \_. Ancho de vía 15 mm y perfiles exteriores estrechos. Incorpora plenum de conexión lateral de chapa de acero, con compuerta de regulación en la boca accesible desde el local. Fabricado con perfiles de aluminio extruido y lama deflectora de aluminio. Acabado en aluminio anodizado o pintado en RAL a definir.

Altura de instalación recomendada entre 2,5 y 4 m.

Nota: Posibilidad de fabricar esquinas de unión y de formar líneas continuas (Longitud máxima por tramo 2000 mm).

#### Otros modelos

**LK70-MULTI / LK70-S-MULTI.** Igual que LK70 / LK70-S pero con la posibilidad de ajustar la longitud de aleta a un mínimo de 100 mm.

**LK70-L / LK70-S-L.** Igual que LK70 / LK70-S pero con salida de aire horizontal (pared).

**LK70-L-MULTI / LK70-S-L-MULTI.** Igual que LK70-L / LK70-S-L pero con la posibilidad de ajustar la longitud de aleta a un mínimo de 100 mm.

#### Fijaciones

**PFL-RL.** Plenum fijo de conexión lateral sin aislar interiormente en chapa de acero galvanizado.

**PFL-A-RL.** Plenum fijo de conexión lateral aislado interiormente en chapa de acero galvanizado.

**PDL-RL.** Plenum desmontable de conexión lateral, sin aislar y fabricado en chapa de acero galvanizado.

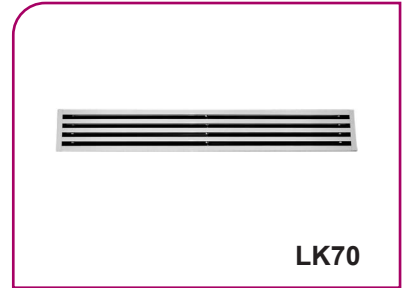
**PDL-A-RL.** Plenum desmontable de conexión lateral, aislado y fabricado en chapa de acero galvanizado.

**PM.** Con puente de montaje.

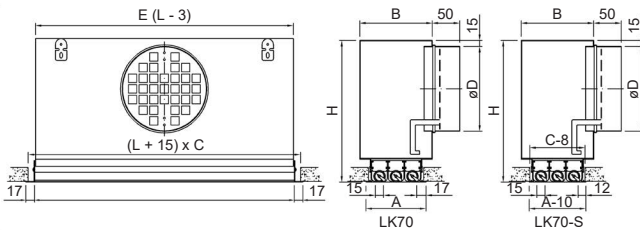
Bajo demanda, disponible plenum de conexión superior aislado/sin aislar (**PFS-A/PFS /**

**PDS-A/PDS).**

Nota: Posibilidad de fabricar esquinas de unión.



#### Dimensiones genéricas



Nº VIAS	L	E	Ø D	Nº BOCAS	A	B	C	H
1	585	582	124	1	49	72	41	225
	885	882	124					
	1000	997	124					
	1185	1182	124					
	1485	1482	124					
	1785	1782	124					
	1985	1982	124					
2000	1997	124	2					
2	585	582	159	1	79	102	71	275
	885	882	159					
	1000	997	159					
	1185	1182	159					
	1485	1482	159					
	1785	1782	159					
	1985	1982	159					
2000	1997	159	2					
3	585	582	199	1	109	132	101	325
	885	882	199					
	1000	997	199					
	1185	1182	199					
	1485	1482	199					
	1785	1782	199					
	1985	1982	199					
2000	1997	199	2					
4	585	582	199	1	139	162	131	325
	885	882	199					
	1000	997	199					
	1185	1182	199					
	1485	1482	199					
	1785	1782	199					
	1985	1982	199					
2000	1997	199	2					

PASO DE AIRE > 1185 mm: 2 BOCAS

**LK70**



€/ Unidad

ACABADO ESTÁNDAR

DIFUSOR LINEAL LK70 / LK70-S (Sin plenum con PM)							
N. DE VÍAS	LONGITUD en mm						
	600	900	1000	1200	1500	1800	2000
1	47,18	56,51	59,74	69,74	76,35	91,09	95,49
2	77,26	93,81	99,49	116,07	127,14	154,50	161,87
3	100,53	124,32	132,44	153,85	169,41	205,97	216,35
4	123,81	154,83	165,37	191,63	211,67	257,48	270,84

DIFUSOR LINEAL LK70-MULTI / LK70-S-MULTI (Sin plenum con PM)							
N. DE VÍAS	LONGITUD en mm						
	600	900	1000	1200	1500	1800	2000
1	50,79	65,93	72,03	83,81	98,96	116,13	126,22
2	88,20	116,26	127,66	149,85	177,92	210,04	228,75
3	125,61	166,62	183,28	215,87	256,89	303,94	331,29
4	163,03	216,96	238,90	281,90	335,85	397,86	433,82

DIFUSOR LINEAL LK70 / LK70-S + PLENUM FIJO SIN AISLAR							
N. DE VÍAS	LONGITUD en mm						
	600	900	1000	1200	1500	1800	2000
1	117,18	138,53	146,82	161,06	195,28	218,57	231,14
2	148,93	179,22	190,59	210,71	253,13	287,35	304,09
3	182,27	221,54	236,05	262,20	313,02	358,24	379,11
4	210,41	257,29	274,42	305,82	361,88	416,77	440,94

DIFUSOR LINEAL LK70 / LK70-S + PLENUM FIJO AISLADO							
N. DE VÍAS	LONGITUD en mm						
	600	900	1000	1200	1500	1800	2000
1	146,33	173,42	183,92	201,72	241,74	270,83	287,28
2	181,86	219,42	233,57	258,19	307,92	349,52	371,16
3	219,24	267,27	285,15	316,75	376,43	430,56	457,41
4	248,69	304,71	325,35	362,40	427,68	491,83	522,22

Accesorios LK70 / LK70-S / LK70-S				
N. DE VÍAS	TAPA FINAL	PIEZA DE UNIÓN	PUENTE DE MONTAJE	ESQUINA
1	3,55	0,12	4,39	73,16
2	3,93	0,12	4,75	121,28
3	4,43	0,12	5,23	169,43
4	4,92	0,12	5,58	217,57

Disponibilidad de plenum y difusor desmontable (consultar).

Posibilidad de lamas en otros colores.



## Serie 70

€/ Unidad

DIFUSOR LINEAL LK70-L / LK70-S-L (Sin plenum con PM)						
N. DE VÍAS	LONGITUD en mm					
	600	1000	1200	1500	1800	2000
1	47,18	59,74	69,74	76,35	91,09	95,49
2	77,26	99,49	116,07	127,14	154,50	161,87
3	100,53	132,44	153,85	169,41	205,97	216,35
4	123,81	165,37	191,63	211,67	257,48	270,84

DIFUSOR LINEAL LK70-L-MULTI / LK70-S-L-MULTI						
N. DE VÍAS	LONGITUD en mm					
	600	1000	1200	1500	1800	2000
1	50,79	72,03	83,81	98,96	116,13	126,22
2	88,20	127,66	149,85	177,92	210,04	228,75
3	125,61	183,28	215,87	256,89	303,94	331,29
4	163,03	238,90	281,90	335,85	397,86	433,82

DIFUSOR LINEAL LK70-L / LK70-S-L + PLENUM FIJO SIN AISLAR						
N. DE VÍAS	LONGITUD en mm					
	600	1000	1200	1500	1800	2000
1	133,39	166,44	182,32	222,06	247,74	261,94
2	166,87	212,41	234,39	283,08	320,03	338,64
3	202,26	260,41	288,67	346,54	394,84	417,81
4	231,40	299,90	333,51	396,77	454,84	481,17

DIFUSOR LINEAL LK70-L / LK70-S-L + PLENUM FIJO AISLADO						
N. DE VÍAS	LONGITUD en mm					
	600	1000	1200	1500	1800	2000
1	168,37	210,96	231,11	277,81	310,45	329,31
2	206,38	263,99	291,37	348,82	394,63	419,12
3	246,62	319,33	354,13	422,63	481,63	511,77
4	277,34	361,02	401,40	475,73	544,91	578,70

Accesorios LK70-L / LK70-S-L			
N. DE VÍAS	TAPA FINAL	PIEZA DE UNIÓN	PUNTE DE MONTAJE
1	3,55	0,12	4,39
2	3,93	0,12	4,75
3	4,43	0,12	5,23
4	4,92	0,12	5,58

Difusión de Aire: Difusores

### Difusor lineal, LK70-CURVO

#### Descripción del producto

Difusor lineal altamente estético formando líneas curvas, para instalaciones de caudal variable o constante de lamas direccionales móviles mediante una rueda de accionamiento, marca KOOLAIR, modelo **LK70-CURVO**, de longitud \_ mm y número de vías \_. Ancho de vía 15 mm y perfiles exteriores estrechos de 17 mm. Incorpora plenum de conexión lateral de chapa de acero, con compuerta de regulación accesible desde el local. Fabricado con perfiles de aluminio extruido y lama deflectora de aluminio. Acabado estándar pintado RAL 9010, lamas direccionales en color negro. Altura instalación recomendada entre 2,5 y 4 m.



Nota: Difusor curvo solo para montaje en techo, para radio igual o superior a 1500 mm. Precios para longitudes inferiores a las indicadas consultar.

#### Fijaciones

**PFL-RL.** Con plenum fijo sin aislar, con compuerta de regulación.

**PFL-A-RL.** Con plenum fijo aislado, con compuerta de regulación.

**PM.** Con puentes de montaje.

€/ Unidad

ACABADO ESTÁNDAR

DIFUSOR LINEAL LK70 CURVO (Sin plenum con PM)						
N. DE VÍAS	LONGITUD en mm					
	600	1000	1200	1500	1800	2000
1	396,22	448,08	468,06	498,88	523,23	545,93
2	661,50	757,68	791,93	848,10	891,30	933,07
3	922,86	1063,36	1109,92	1191,41	1253,48	1314,29
4	1184,24	1369,05	1427,91	1534,74	1615,68	1695,54
DIFUSOR LINEAL LK70 CURVO + PLENUM FIJO SIN AISLAR CON REGULACIÓN						
1	486,00	559,96	586,20	652,20	693,15	727,36
2	756,03	876,52	915,98	1011,08	1072,50	1126,88
3	1027,88	1194,98	1247,89	1372,22	1454,15	1528,67
4	1295,16	1511,16	1573,22	1724,00	1825,43	1919,45
DIFUSOR LINEAL LK70 CURVO + PLENUM FIJO AISLADO CON REGULACIÓN						
1	520,82	603,23	633,28	705,44	752,58	790,93
2	794,79	925,87	970,09	1072,94	1142,13	1201,70
3	1070,79	1250,66	1309,29	1442,95	1534,25	1615,07
4	1339,48	1561,80	1636,71	1797,19	1908,38	2008,91
DIFUSOR LINEAL LK70 CURVO + PLENUM FIJO SIN AISLAR SIN REGULACIÓN						
1	470,39	544,34	570,59	632,10	673,05	707,26
2	740,50	860,99	900,45	991,18	1052,58	1106,95
3	1011,53	1178,64	1231,54	1350,67	1432,60	1507,12
4	1278,93	1491,25	1556,98	1702,68	1804,11	1898,13
DIFUSOR LINEAL LK70 CURVO + PLENUM FIJO AISLADO SIN REGULACIÓN						
1	505,19	587,62	617,66	685,34	732,49	770,84
2	779,25	910,35	954,56	1053,02	1122,21	1181,78
3	1054,45	1234,32	1292,96	1421,39	1512,72	1593,52
4	1323,27	1541,89	1620,48	1775,87	1887,06	1987,60



## Serie 70

### Difusores lineales, KLR

#### Descripción del producto

Difusor lineal, marca KOOLAIR, modelo **KLR**, de  $\_$  vías, de longitud  $\_$  mm de 15 ó 24 mm de paso de aire por vía, con aletas direccionales móviles para descarga de aire lateral, inclinada o vertical. Incorpora plenum de conexión lateral de chapa de acero, con compuerta de regulación accesible desde el local. Fabricado con perfiles de aluminio extruido.

Acabado estándar en RAL 9010. Las aletas direccionales en material plástico, color estándar en RAL 9005. Altura de instalación recomendada entre 2,5 y 4 m

#### Otros modelos

**KLR-15-Curvo.** Difusor lineal de 15 mm de paso de aire por vía formando líneas curvas.

**KLR-24-Curvo.** Difusor lineal de 24 mm de paso de aire por vía formando líneas curvas.

#### Fijaciones

**PFL-RL.** Plenum fijo de conexión lateral sin aislar.

**PFL-A-RL.** Plenum fijo de conexión lateral aislado.

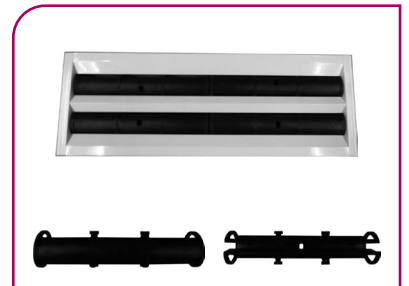
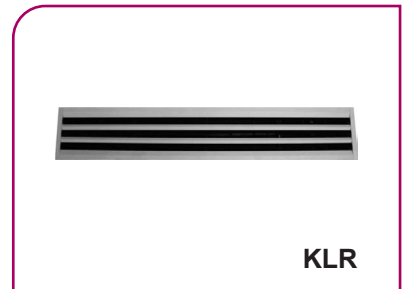
**PDL-RL.** Plenum de conexión lateral desmontable sin aislar.

**PDL-A-RL.** Plenum de conexión lateral desmontable aislado.

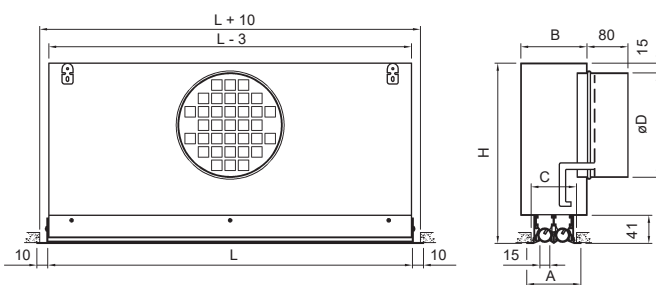
**PM.** Puentes de montaje.

Nota: Posibilidad de fabricar esquinas de unión y de formar líneas continuas (Longitud máxima por tramo 2000 mm).

Bajo demanda, disponible plenum de conexión superior aislado/sin aislar (**PFS-A/PFS / PDS-A/PDS**).



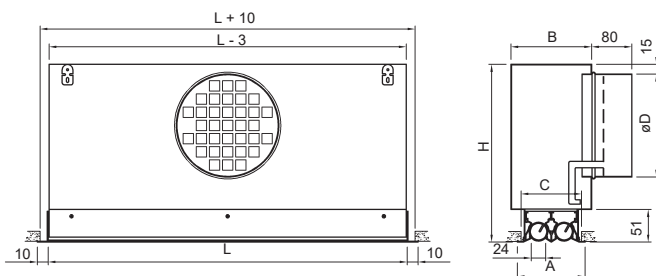
#### Dimensiones genéricas



Nº VIAS	A	B	C	Ø D	H
1	55	71	45	124	225
2	81,5	97,5	71,5	159	275
3	108	124	98	199	325
4	134,5	150,5	124,5	199	325

PASO DE AIRE > 1200 mm: 2 BOCAS

#### KLR-15



Nº VIAS	A	B	C	Ø D	H
1	70	86	60	124	225
2	112,5	128,5	102,5	159	275
3	155	171	145	199	325
4	197,5	213,5	187,5	199	325

PASO DE AIRE > 1200 mm: 2 BOCAS

#### KLR-24



€/ Unidad

ACABADO ESTÁNDAR

**DIFUSOR LINEAL KLR-15 (SIN PLENUM CON PM)**

N. DE VÍAS	LONGITUD en mm						
	600	900	1000	1200	1500	1800	2000
1	69,66	83,94	96,87	104,86	119,14	136,41	148,26
2	101,72	127,11	148,10	162,13	187,52	218,90	240,48
3	129,89	166,40	194,24	214,29	250,79	294,87	326,18
4	158,10	205,70	240,35	266,47	314,06	370,84	411,88

**DIFUSOR LINEAL KLR-15 + PLENUM FIJO SIN AISLAR CON COMPUERTA DE REGULACIÓN**

N. DE VÍAS	LONGITUD en mm						
	600	900	1000	1200	1500	1800	2000
1	144,33	168,07	183,37	197,45	263,81	291,09	309,71
2	185,64	222,35	245,39	269,40	346,67	389,90	419,47
3	224,34	276,87	307,51	335,81	426,71	490,20	530,75
4	259,83	321,02	358,70	393,34	495,87	572,49	623,06

**DIFUSOR LINEAL KLR-15 + PLENUM FIJO AISLADO CON COMPUERTA DE REGULACIÓN**

N. DE VÍAS	LONGITUD en mm						
	600	900	1000	1200	1500	1800	2000
1	170,04	199,51	217,03	234,70	306,95	340,20	362,86
2	216,63	260,64	286,54	315,14	400,02	451,02	485,89
3	261,20	322,67	356,79	390,74	491,04	564,28	611,50
4	299,15	369,64	410,97	451,51	563,87	650,70	708,30

**DIFUSOR LINEAL KLR-24 (SIN PLENUM CON PM)**

N. DE VÍAS	LONGITUD en mm						
	600	900	1000	1200	1500	1800	2000
1	79,52	95,20	110,84	119,66	135,34	154,05	166,99
2	117,58	146,04	172,88	188,69	217,14	251,63	275,52
3	150,06	191,27	225,94	248,77	289,99	338,85	373,74
4	182,58	236,55	279,04	308,85	362,83	426,09	471,93

**DIFUSOR LINEAL KLR-24 + PLENUM FIJO SIN AISLAR CON COMPUERTA DE REGULACIÓN**

N. DE VÍAS	LONGITUD en mm						
	600	900	1000	1200	1500	1800	2000
1	156,91	182,38	195,76	210,90	279,24	308,28	328,23
2	202,82	243,09	265,14	291,24	372,34	419,19	451,43
3	246,23	304,16	334,69	366,19	462,74	531,71	576,28
4	286,26	354,67	393,21	432,06	542,06	626,06	681,97

**DIFUSOR LINEAL KLR-24 + PLENUM FIJO AISLADO CON COMPUERTA DE REGULACIÓN**

N. DE VÍAS	LONGITUD en mm						
	600	900	1000	1200	1500	1800	2000
1	183,62	215,02	230,70	249,53	323,97	359,21	383,33
2	235,86	283,81	308,84	339,77	428,83	483,88	521,72
3	286,46	353,81	388,05	425,56	532,10	611,44	663,19
4	329,97	408,36	450,81	496,03	616,65	711,70	775,31

**ACCESORIOS KLR**

N. DE VÍAS	TAPA FINAL	PIEZA DE UNIÓN	ESQUINA
1	3,54	0,12	74,63
2	3,93	0,12	123,72
3	4,40	0,12	172,81
4	4,92	0,12	221,93



### Difusor lineal, KLR-CURVO

#### Descripción del producto

Difusor lineal curvo, marca KOOLAIR, modelo **KLR-CURVO**, de \_ vías, de longitud \_ mm de 15 ó 24 mm de paso de aire por vía, con aletas direccionales móviles para descarga de aire lateral, inclinada o vertical. Incorpora plenum fijo de conexión lateral de chapa de acero, con compuerta de regulación accesible desde el local. Fabricado con perfiles de aluminio extruido.

Acabado estándar pintado RAL 9010.

Las aletas direccionales en material plástico, color estándar en RAL 9005.

Altura de instalación recomendada entre 2,5 y 4 m.

Nota: Difusor curvo solo para montaje en techo, para radio igual o superior a 1500 mm.

Precios para longitudes inferiores a las indicadas consultar.



**KLR-CURVO + PLENUM**

#### Fijaciones

**PFL-RL.** Con plenum fijo lateral sin aislar, con compuerta de regulación.

**PFL-A-RL.** Con plenum fijo lateral aislado, con compuerta de regulación.

**PM.** Con puentes de montaje.

€/ Unidad

ACABADO ESTÁNDAR

DIFUSOR LINEAL KLR-15 CURVO (Sin plenum con PM)						
N. DE VÍAS	LONGITUD en mm					
	600	1000	1200	1500	1800	2000
1	395,94	440,16	459,32	485,73	519,20	541,10
2	575,60	654,95	686,92	733,18	793,57	832,98
3	748,40	862,20	904,99	971,09	1056,83	1113,76
4	921,19	1069,46	1123,08	1209,03	1320,13	1394,57
DIFUSOR LINEAL KLR-15 CURVO + PLENUM FIJO SIN AISLAR CON REGULACIÓN						
1	485,72	552,04	577,46	639,05	689,12	722,53
2	670,13	773,79	810,97	896,16	974,77	1026,79
3	853,42	993,82	1042,96	1151,90	1257,50	1328,14
4	1032,11	1211,57	1268,39	1398,29	1529,88	1618,48
DIFUSOR LINEAL KLR-15 CURVO + PLENUM FIJO AISLADO CON REGULACIÓN						
1	520,54	595,31	624,54	692,29	748,55	786,10
2	708,89	823,14	865,08	958,02	1044,40	1101,61
3	896,33	1049,50	1104,36	1222,63	1337,60	1414,54
4	1076,43	1262,21	1331,88	1471,48	1612,83	1707,94
DIFUSOR LINEAL KLR-15 CURVO + PLENUM FIJO SIN AISLAR SIN REGULACIÓN						
1	470,11	536,42	561,85	618,95	669,02	702,43
2	654,60	758,26	795,44	876,26	954,85	1006,86
3	837,07	977,48	1026,61	1130,35	1235,95	1306,59
4	1015,88	1191,66	1252,15	1376,97	1508,56	1597,16
DIFUSOR LINEAL KLR-15 CURVO + PLENUM FIJO AISLADO SIN REGULACIÓN						
1	504,91	579,70	608,92	672,19	728,46	766,01
2	693,35	807,62	849,55	938,10	1024,48	1081,69
3	879,99	1033,16	1088,03	1201,07	1316,07	1392,99
4	1060,22	1242,30	1315,65	1450,16	1591,51	1686,63

€/ Unidad

ACABADO ESTÁNDAR

<b>DIFUSOR LINEAL KLR-24 CURVO (Sin plenum con PM)</b>						
<b>N. DE VÍAS</b>	<b>LONGITUD en mm</b>					
	<b>600</b>	<b>1000</b>	<b>1200</b>	<b>1500</b>	<b>1800</b>	<b>2000</b>
<b>1</b>	404,52	451,40	471,64	499,89	535,31	558,60
<b>2</b>	589,09	674,38	708,78	759,17	823,89	866,37
<b>3</b>	766,75	889,75	936,35	1008,86	1101,26	1162,96
<b>4</b>	944,41	1105,16	1163,92	1258,57	1378,66	1459,56
<b>DIFUSOR LINEAL KLR-24 CURVO + PLENUM FIJO SIN AISLAR CON REGULACIÓN</b>						
<b>1</b>	494,30	563,28	589,78	653,21	705,23	740,03
<b>2</b>	683,62	793,22	832,83	922,15	1005,09	1060,18
<b>3</b>	871,77	1021,37	1074,32	1189,67	1301,93	1377,34
<b>4</b>	1055,33	1247,27	1309,23	1447,83	1588,41	1683,47
<b>DIFUSOR LINEAL KLR-24 CURVO + PLENUM FIJO AISLADO CON REGULACIÓN</b>						
<b>1</b>	529,12	606,55	636,86	706,45	764,66	803,60
<b>2</b>	722,38	842,57	886,94	984,01	1074,72	1135,00
<b>3</b>	914,68	1077,05	1135,72	1260,40	1382,03	1463,74
<b>4</b>	1099,65	1297,91	1372,72	1521,02	1671,36	1772,93
<b>DIFUSOR LINEAL KLR-24 CURVO + PLENUM FIJO SIN AISLAR SIN REGULACIÓN</b>						
<b>1</b>	478,69	547,66	574,17	633,11	685,13	719,93
<b>2</b>	668,09	777,69	817,30	902,25	985,17	1040,25
<b>3</b>	855,42	1005,03	1057,97	1168,12	1280,38	1355,79
<b>4</b>	1039,10	1227,36	1292,99	1426,51	1567,09	1662,15
<b>DIFUSOR LINEAL KLR-24 CURVO + PLENUM FIJO AISLADO SIN REGULACIÓN</b>						
<b>1</b>	513,49	590,94	621,24	686,35	744,57	783,51
<b>2</b>	706,84	827,05	871,41	964,09	1054,80	1115,08
<b>3</b>	898,34	1060,71	1119,39	1238,84	1360,50	1442,19
<b>4</b>	1083,44	1278,00	1356,49	1499,70	1650,04	1751,62



## Serie 70

### Difusores lineales, HIDE

#### Descripción del producto

Difusor lineal, marca KOOLAIR, modelo **HIDE**, de \_ vías, de longitud \_ mm paso de aire 21 mm, con ausencia de bastidores exteriores aportándole un elevado nivel estético. Su aleta direccional permite orientar el flujo de aire de 0° a 180°. Incorpora plenum de alimentación de chapa de acero galvanizado y compuerta de regulación accesible desde el local. Fabricado con perfiles de aluminio extruado. Las aletas direccionales son en color negro mate. Acabado estándar RAL 9010. Altura de instalación recomendada entre 2,5 y 4 m. Nota: Posibilidad de fabricar esquinas de unión y de formar líneas continuas (Longitud máxima por tramo 2000 mm).

#### Otros modelos

- R-1,5. Remate final de 1,5 mm.
- R-8,7. Remate final de 8,7 mm.
- R-17. Remate final de 17 mm.

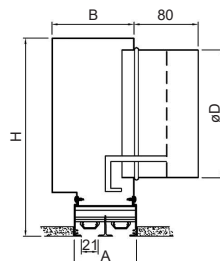
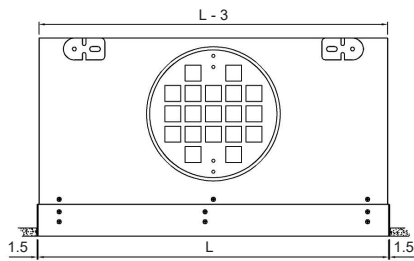
#### Fijaciones

- PFL-RL. Plenum fijo de conexión lateral sin aislar. Con compuerta.
- PFL-A-RL. Plenum fijo de conexión lateral aislado. Con compuerta.
- PFS-RL. Plenum fijo de conexión superior sin aislar. Con compuerta.
- PFS-A-RL. Plenum fijo de conexión superior aislado. Con compuerta.
- ESD. Escuadras para suspender difusor.
- PM. Puente de montaje.



HIDE

#### Dimensiones genéricas



Nº VIAS	A	B	Ø D	H
1	38,5	80	124	211
2	77,5	119	159	246
3	116,5	158	199	286
4	155,5	197	199	286

PARA PASO DE AIRE > 1199 mm: 2 BOCAS

HIDE

€/ Unidad

ACABADO ESTÁNDAR

DIFUSOR LINEAL HIDE (Sin plenum y con PM)																
N. DE VIAS	LONGITUD en mm															
	500	600	700	800	900	1000	1100	1200	1300	1400	1500	1600	1700	1800	1900	2000
1	71,62	75,91	80,21	84,56	93,23	97,62	102,44	106,88	115,67	120,17	129,02	133,57	138,16	142,76	147,40	152,08
2	95,13	100,69	106,29	111,91	124,32	129,99	135,58	142,24	154,73	160,54	173,08	178,93	184,79	190,72	196,65	202,61
3	108,44	115,58	122,75	129,93	145,75	152,99	161,07	168,36	184,29	191,64	207,63	215,03	222,48	229,94	237,44	244,96
4	124,13	133,31	142,51	151,76	171,50	180,78	190,90	200,24	220,08	229,47	249,38	258,84	268,31	277,82	287,36	296,93
DIFUSOR LINEAL HIDE + PLENUM FIJO SIN AISLAR																
N. DE VIAS	LONGITUD en mm															
	500	600	700	800	900	1000	1100	1200	1300	1400	1500	1600	1700	1800	1900	2000
1	141,00	148,27	155,56	162,89	174,52	182,23	190,02	217,01	228,89	236,48	248,42	256,07	263,75	271,44	279,17	286,94
2	178,73	188,80	198,93	209,05	225,97	236,50	246,60	279,64	296,75	307,21	324,37	334,86	345,34	355,91	366,47	377,05
3	209,60	213,38	225,69	238,02	258,98	271,68	284,90	322,04	343,24	355,84	377,07	389,73	402,43	415,15	427,90	440,68
4	228,72	242,85	248,90	263,49	288,58	303,52	318,98	358,41	383,72	398,57	423,94	438,85	453,79	468,75	483,76	498,78
DIFUSOR LINEAL HIDE + PLENUM FIJO AISLADO																
N. DE VIAS	LONGITUD en mm															
	500	600	700	800	900	1000	1100	1200	1300	1400	1500	1600	1700	1800	1900	2000
1	177,78	187,55	197,34	207,17	221,33	231,53	241,84	273,05	287,45	297,56	312,04	322,21	332,42	342,64	352,92	363,23
2	219,06	232,14	245,22	258,36	278,27	291,77	304,88	342,64	362,77	376,23	396,42	409,92	423,44	437,05	450,64	464,27
3	254,06	261,33	277,16	292,99	317,49	333,71	350,48	392,88	417,61	433,78	458,58	474,81	491,10	507,39	523,74	540,13
4	275,02	292,83	302,56	320,85	349,62	368,28	387,46	432,32	461,35	479,94	509,05	527,71	546,40	565,13	583,91	602,73

### Difusor lineal invisible, DF-LIT-E 4.0

#### Descripción del producto

El modelo **DF-LIT-E-4.0** es un difusor lineal para impulsión y retorno de aire, con ranura (15, 20, 33, 40, 50 mm), de la marca KOOLAIR. Dispone de una lama móvil para descarga horizontal y vertical. Está diseñado para instalación en falsos techos continuos de escayola o de paneles suspendidos, y se caracteriza por ser un difusor lineal invisible de alta estética. La ausencia de perfilera vista, aporta un alto grado de estética y confort, siendo prácticamente imperceptible. Ofrece la posibilidad de fabricar diferentes anchos de ranura en función del caudal por metro lineal que se requiera impulsar o retornar. También destaca por ser adecuado para instalarse de forma continua. Ha sido fabricado con perfiles de aluminio extruido, y ofrece un acabado estándar en RAL-9005. Bajo demanda, disponibles otros acabados en RAL o NCS. Altura de instalación recomendada entre los 2.4 y 4 m.

#### Otros modelos

**DF-LIT-E-4.0-R.** Difusor lineal invisible de ranura (15, 20, 33, 40, 50 mm). Destinado para retorno de aire con alta capacidad de caudal. Se recomienda con plenum aislado para impedir la visión del interior. Sin lama direccionadora de aire y sin chapa perforada.

**DF-LIT-E-4.0-R-PR.** Difusor lineal invisible de ranura (15, 20, 33, 40, 50 mm). Destinado para retorno de aire con alta capacidad de caudal y sin lama direccionadora de aire. Con chapa perforada pintada en negro en el interior de la unidad. Aplicación para retorno a falso techo.

**DF-LIT-E-4.0-CURVO.** Difusor lineal invisible curvo de ranura (15, 20, 33, 40, 50 mm), de radio de curvatura determinada (mínimo 1 m). Si incorpora plenum de conexión lateral, indicar boca de conexión en lado convexo o cóncavo.

**ESQUINA-DF-LIT-E-4.0.** Difusor lineal invisible de ranura (15, 20, 33, 40, 50 mm), decorativo de angulación a determinar (mínimo 60°), preparado para formar línea continua con otros tramos activos.

#### Fijaciones

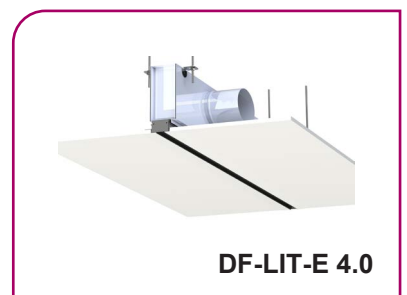
**PFL-RL.** Plenum fijo de conexión lateral sin aislar interiormente. (-RL.) Con compuerta de regulación accesible desde el local.

**PFL-A-RL.** Plenum fijo de conexión lateral (-A.) aislado interiormente. (-RL.) Con compuerta de regulación accesible desde el local.

**PFS-A/PFS.** Plenum fijo de conexión superior (-A.) aislado/sin aislar. (-RC.) Con compuerta de regulación accesible desde el local por cuerdas.

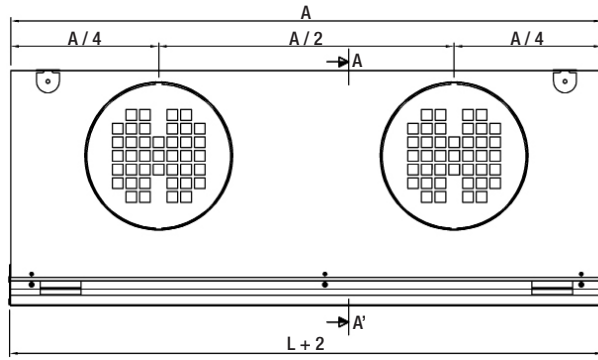
**RFS06.** Compuerta tipo corredera, pintada en negro para casos sin plenum.

Nota: Posibilidad de fabricar esquinas/cruces de unión y de formar líneas continuas (Longitud máxima por tramo 2000 mm).

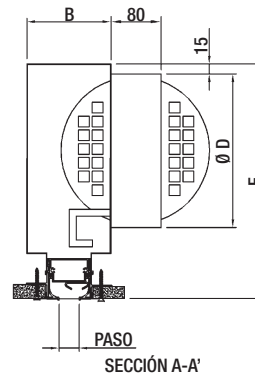


## Serie 70

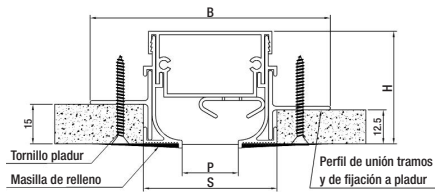
### Dimensiones genéricas



L=PASO DE AIRE



1 BOCA PARA  $L \leq 1200$  mm  
2 BOCAS PARA  $L > 1200$  mm



P	S (mm)	B (mm)	H (mm)
15	43	81	39
20	48	86	39
33	68	107	39
40	88	126	47
50	98	136	47

P	NOMINAL	L	A	B	ØD	F
15	600	600	598	63	125	200
	1000	1000	998			
	1200	1200	1198			
	1500	1500	1498			
	1800	1800	1798			
20	2000	2000	1998	68	160	235
	600	600	598			
	1000	1000	998			
	1200	1200	1198			
	1500	1500	1498			
33	1800	1800	1798	90	160	235
	2000	2000	1998			
	600	600	598			
	1000	1000	998			
	1200	1200	1198			
40	1500	1500	1498	110	200	275
	1800	1800	1798			
	2000	2000	1998			
	600	600	598			
	1000	1000	998			
50	1200	1200	1198	120	200	275
	1500	1500	1498			
	1800	1800	1798			
	2000	2000	1998			
	600	600	598			

DF-LIT-E-4.0 + PFL-RL

€/ Unidad

### ACABADO ESTÁNDAR

Dim. en mm	PASO	Difusor	Difusor	Difusor	RFS06
		DF-LIT-E 4.0 Impulsión (solo dif.)	DF-LIT-E 4.0 -R-CP (solo dif.)	DF-LIT-E 4.0 -R (solo dif.)	
600	15	83,07	80,33	66,95	47,99
1000	15	103,11	104,21	82,29	72,48
1200	15	119,55	121,63	96,14	83,95
1500	15	136,51	140,03	108,68	113,18
1800	15	156,16	160,18	123,54	130,38
2000	15	168,66	173,07	132,60	144,97
600	20	83,92	81,65	67,28	47,99
1000	20	104,33	106,14	82,64	72,48
1200	20	121,02	125,48	96,52	83,95
1500	20	138,27	142,78	109,09	113,18
1800	20	158,23	163,44	124,00	130,38
2000	20	170,91	176,62	133,06	144,97
600	33	92,02	90,38	73,44	47,99
1000	33	116,44	119,15	91,52	72,48
1200	33	135,66	139,61	107,31	83,95
1500	33	155,91	161,71	121,90	113,18
1800	33	179,42	186,13	139,40	130,38
2000	33	194,10	201,46	149,81	144,97
600	40	95,87	92,60	74,29	47,99
1000	40	122,35	122,29	92,43	72,48
1200	40	142,76	143,38	108,41	83,95
1500	40	164,56	166,13	123,05	113,18
1800	40	189,79	191,41	140,78	130,38
2000	40	205,51	207,20	151,21	144,97
600	50	100,16	95,34	75,05	47,99
1000	50	129,07	126,29	93,26	72,48
1200	50	150,80	148,12	109,38	83,95
1500	50	174,43	171,85	124,07	113,18
1800	50	201,57	198,18	141,94	130,38
2000	50	218,51	214,62	152,42	144,97

Dim. en mm	PASO	ESQUINA	PASO	TAPA
400x400	15	142,38	15	2,23
400x400	20	142,60	20	2,28
400x400	33	143,86	33	2,42
400x400	40	144,16	40	2,48
400x400	50	153,96	50	2,57

Dim. en mm	PASO	CRUZ
400x400	15	252,88
400x400	20	253,28
400x400	33	255,16
400x400	40	255,71
400x400	50	262,02

Dim. en mm	T
400x235	195,78
400x237	196,58
400x244	198,64
400x247	199,75
400x252	201,30

Dim. en mm	PASO	BOCA ØD	Plenum	Plenum	Plenum	Plenum	Plenum	Plenum
			Boca Lat. sin aislar (PFL) + Comp. -RL	Boca Lat. aislada (PFLA) + Comp. -RL	Boca Sup. sin aislar (PFS) + Chapa Equal + Comp. -RL (Impulsión)	Boca Sup. aislada (PFSA) + Chapa Equal. + Comp. -RL (Impulsión)	Boca Sup. sin aislar (PFS) + Comp. -RL (Retorno)	Boca Sup. aislada (PFSA) + Comp. -RL (Retorno)
600	15	125	80,99	97,88	123,90	155,42	98,48	130,00
1000	15	125	99,57	122,78	165,73	205,77	123,94	163,99
1200	15	125	109,23	135,64	186,62	230,95	137,31	181,64
1500	15	125	154,88	186,15	253,10	303,88	192,03	242,82
1800	15	125	170,37	206,57	284,34	341,62	212,07	269,35
2000	15	125	181,12	220,65	306,25	367,87	226,21	287,82
600	20	160	81,81	98,98	123,45	154,96	98,02	129,54
1000	20	160	100,66	124,27	165,00	205,03	123,22	163,25
1200	20	160	110,44	137,30	185,75	230,07	136,45	180,77
1500	20	160	156,28	188,09	252,03	302,81	190,95	241,74
1800	20	160	171,97	208,82	283,06	340,33	210,78	268,05
2000	20	160	182,84	223,10	304,82	366,44	224,77	286,39
600	33	160	83,93	101,87	122,27	153,79	96,85	128,36
1000	33	160	103,46	128,12	163,09	203,13	121,31	161,35
1200	33	160	113,58	141,66	183,49	227,81	134,18	178,50
1500	33	160	159,93	193,20	249,22	300,01	188,14	238,92
1800	33	160	176,13	214,68	279,71	336,98	207,44	264,71
2000	33	160	187,35	229,48	301,12	362,74	221,07	282,69
600	40	200	85,07	103,42	121,64	153,15	96,22	127,72
1000	40	200	104,97	130,21	162,06	202,11	120,28	160,33
1200	40	200	115,28	144,02	182,27	226,59	132,97	177,29
1500	40	200	161,90	195,97	247,71	298,50	186,63	237,41
1800	40	200	178,37	217,85	277,90	335,18	205,63	262,90
2000	40	200	189,78	232,92	299,12	360,74	219,07	280,69
600	50	200	86,71	105,63	120,73	152,24	95,30	126,82
1000	50	200	107,12	133,18	160,61	200,65	118,82	158,86
1200	50	200	117,69	147,36	180,52	224,85	131,22	175,54
1500	50	200	164,71	199,89	245,55	296,34	184,48	235,26
1800	50	200	181,58	222,37	275,32	332,60	203,06	260,33
2000	50	200	193,23	237,85	296,26	357,88	216,22	277,84

Posibilidad de solicitar la construcción anterior DF-LIT-E 3.0.

## Serie 70

€/ Unidad

ACABADO ESTÁNDAR

DF-LIT-E 4.0 Curvo						
Dim. en mm	PASO	BOCA ØD	DF-LIT-E 4.0 Curvo + PFLS + RE	DF-LIT-E 4.0 Curvo + PFLA + RE	DF-LIT-E 4.0 Curvo + PFSS + RE	DF-LIT-E 4.0 Curvo + PFSA + RE
600	15	125	557,06	586,91	624,76	656,49
1000	15	125	622,60	662,20	723,63	764,01
1200	15	125	661,77	706,35	779,42	824,16
1500	15	125	741,31	793,54	894,45	945,76
1800	15	125	794,99	855,12	970,48	1028,38
2000	15	125	830,33	895,85	1021,94	1084,25
600	20	160	564,34	596,41	636,49	669,46
1000	20	160	632,74	675,80	739,75	781,82
1200	20	160	673,38	722,11	797,76	844,39
1500	20	160	756,70	814,22	918,83	972,34
1800	20	160	812,61	879,31	998,27	1058,69
2000	20	160	849,35	922,44	1051,90	1116,97
600	33	160	571,85	604,40	646,82	681,43
1000	33	160	642,76	686,48	753,86	798,03
1200	33	160	685,17	734,66	814,29	863,25
1500	33	160	770,39	828,83	939,06	995,24
1800	33	160	828,67	896,44	1021,82	1085,27
2000	33	160	866,68	940,96	1077,45	1145,77
600	40	200	583,85	619,06	653,11	687,50
1000	40	200	659,21	707,12	762,75	806,71
1200	40	200	704,05	758,59	824,62	873,42
1500	40	200	794,51	859,49	953,11	1009,16
1800	40	200	856,36	932,48	1038,10	1101,45
2000	40	200	896,59	980,59	1094,91	1163,14
600	50	200	587,52	623,13	661,90	698,02
1000	50	200	664,31	712,75	775,12	821,28
1200	50	200	709,98	765,14	838,92	890,15
1500	50	200	801,52	867,22	971,72	1030,56
1800	50	200	864,53	941,48	1058,90	1125,40
2000	50	200	905,48	990,42	1117,62	1189,25

Dim. en mm	PASO	Difusor DF-LIT-E 4.0 Curvo
600	15	410,39
1000	15	436,58
1200	15	455,39
1500	15	475,08
1800	15	496,36
2000	15	509,40
600	20	410,75
1000	20	436,96
1200	20	455,82
1500	20	475,50
1800	20	496,86
2000	20	509,89
600	33	415,64
1000	33	442,95
1200	33	462,88
1500	33	483,40
1800	33	506,08
2000	33	519,67
600	40	419,28
1000	40	447,66
1200	40	468,32
1500	40	489,63
1800	40	513,34
2000	40	527,45
600	50	420,88
1000	50	449,60
1200	50	470,55
1500	50	492,11
1800	50	516,16
2000	50	530,46

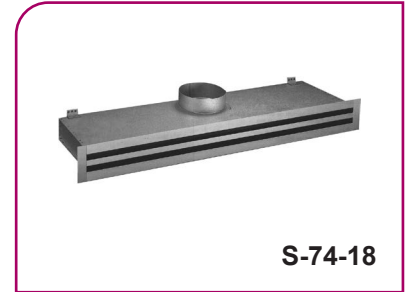




## Difusores lineales, S-74-18

### Descripción del producto

Difusor lineal, marca KOOLAIR, modelo **S-74-18**, de \_ vías, de longitud \_mm y 18 mm de paso de aire por vía, con lamas direccionales móviles para descarga de aire lateral o vertical. Incorpora compuerta de regulación de corredera en el propio difusor y plenum de conexión lateral de chapa de acero. Fabricado con perfiles de aluminio extruido. Acabado estándar en aluminio anodizado, lamas direccionales en color negro. Altura instalación recomendada entre 2,5 y 4 m.



### Otros modelos

**S-72-18.** Difusor lineal sin compuerta de regulación, con perfil exterior de 28,5 mm.

**S-71-18.** Difusor lineal sin compuerta de regulación, sin lamas deflectoras y con perfil exterior de 28,5 mm. Para retorno de aire.

**S-72 / 74-18-Placa.** Difusor lineal integrado en placa de dimensiones LxH, para instalar en falso techo modular.

**S-72-18-18.** Difusor lineal sin compuerta de regulación, con perfil exterior estrecho de 18 mm.

**S-71-18-18.** Difusor lineal sin compuerta de regulación, sin lamas deflectoras y con perfil exterior estrecho de 18 mm. Para retorno de aire.

Nota: Posibilidad de fabricar esquinas de unión y de formar líneas continuas (Longitud máxima por tramo 2000 mm).

Bajo demanda, disponible plenum de conexión superior aislado/sin aislar (**PFS-A/PFS / PDS-A/PDS**).

### Fijaciones

**PFL.** Plenum fijo de conexión lateral sin aislar interiormente en chapa de acero galvanizado.

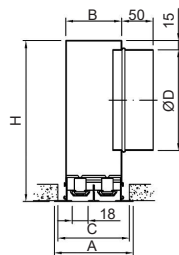
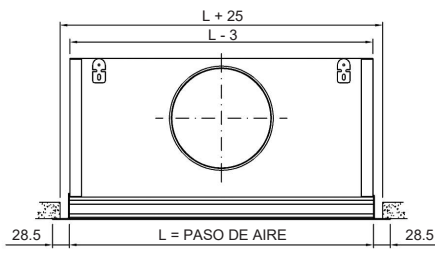
**PFL-A.** Plenum fijo de conexión lateral aislado interiormente en chapa de acero galvanizado.

**PDL.** Plenum de conexión lateral desmontable mediante puentes, sin aislar y fabricado en chapa de acero galvanizado.

**PDL-A.** Plenum de conexión lateral desmontable mediante puentes, aislado y fabricado en chapa de acero galvanizado.

**PM.** Puente de montaje.

### Dimensiones genéricas



Nº VIAS	A	B	C	Ø D	H
1	75	40	48	124	225
2	111	76	84	159	275
3	147	112	120	199	325
4	183	148	156	199	325
5	219	184	192	249	375
6	255	220	228	249	375

DE 1 A 5 VIAS Y PASO DE AIRE > 1475 mm. 2 BOCAS  
DE 5 A 6 VIAS Y PASO DE AIRE > 1174 mm. 2 BOCAS

PLENUM FIJO Y SIN PLENUM = C  
PLENUM DESMONTABLE = C + 18

**S-74-18**

Ángulo de remate 28,5 mm (estándar), 8,7 mm (bajo pedido), 5 mm (bajo pedido).



## Serie 70

€/ Unidad

DIFUSOR LINEAL S-74-18 (Sin plenum y con PM)						
N. DE VÍAS	LONGITUD en mm					
	600	1000	1200	1500	1800	2000
1	58,93	81,34	97,11	115,18	131,46	142,36
2	77,80	106,03	126,35	149,91	169,86	183,23
3	88,96	123,88	147,56	177,26	201,52	217,78
4	102,35	145,47	173,30	210,30	240,06	259,97
5	138,18	190,58	240,94	286,08	322,10	346,14
6	153,00	212,74	267,18	318,95	359,80	387,07

€/ Unidad

ACABADO ESTÁNDAR

DIFUSOR LINEAL S-72-18 (Sin plenum y con PM)						
N. DE VÍAS	LONGITUD en mm					
	600	1000	1200	1500	1800	2000
1	49,43	62,26	74,04	83,76	93,55	100,12
2	66,53	82,91	99,70	112,08	124,53	132,88
3	75,86	96,66	117,23	132,94	148,70	159,24
4	87,40	114,21	139,38	159,59	179,87	193,41
5	102,31	133,56	164,57	188,12	211,71	227,48
6	114,25	149,52	184,61	211,16	237,78	255,58

DIFUSOR LINEAL S-74-18 + PLENUM FIJO SIN AISLAR						
N. DE VÍAS	LONGITUD en mm					
	600	1000	1200	1500	1800	2000
1	90,45	122,18	138,86	163,78	199,11	214,80
2	117,06	159,76	182,03	216,29	260,44	281,15
3	135,44	187,15	213,65	255,79	307,47	332,24
4	151,09	211,65	242,31	292,23	349,88	378,60
5	190,91	263,09	331,34	391,46	442,45	476,47
6	207,87	288,05	360,24	427,44	483,71	521,31

DIFUSOR LINEAL S-72-18 + PLENUM FIJO SIN AISLAR						
N. DE VÍAS	LONGITUD en mm					
	600	1000	1200	1500	1800	2000
1	80,73	102,89	115,54	132,09	160,95	172,29
2	105,56	136,41	155,07	178,16	214,81	230,47
3	122,08	159,68	183,02	211,16	254,32	273,37
4	135,91	180,13	208,07	241,20	289,35	311,72
5	154,69	205,71	254,49	293,01	331,59	357,33
6	168,75	224,44	277,17	319,16	361,21	389,32

DIFUSOR LINEAL S-74-18 + PLENUM FIJO AISLADO						
N. DE VÍAS	LONGITUD en mm					
	600	1000	1200	1500	1800	2000
1	119,36	158,60	179,02	209,61	251,69	271,16
2	149,49	201,63	228,67	270,04	322,42	347,90
3	171,85	235,06	267,33	318,20	379,64	410,27
4	189,04	261,65	298,34	357,38	425,22	460,10
5	233,25	319,51	395,85	466,67	528,45	569,72
6	251,89	346,69	427,24	505,57	573,06	618,15

DIFUSOR LINEAL S-72-18 + PLENUM FIJO AISLADO						
N. DE VÍAS	LONGITUD en mm					
	600	1000	1200	1500	1800	2000
1	109,64	139,31	155,70	177,92	213,53	228,65
2	137,99	178,28	201,71	231,91	276,79	297,22
3	158,49	207,59	236,70	273,57	326,49	351,40
4	173,86	230,13	264,10	306,35	364,69	393,22
5	197,03	262,13	319,00	368,22	417,59	450,58
6	212,77	283,08	344,17	397,29	450,56	486,16

Disponibilidad de plenum y difusor desmontable (consultar).  
Posibilidad de lamas en otros colores.

### Difusores lineales, S-72-21/18

#### Descripción del producto

Difusor lineal con bastidor exterior estrecho, marca KOOLAIR, modelo **S-72-21/18**, de \_ vías, de longitud \_mm y 21 mm de paso de aire por vía, con lamas direccionales móviles para descarga de aire lateral o vertical. Puede incorporar plenum de conexión lateral de chapa de acero con compuerta de regulación manual. Fabricado con perfiles de aluminio extruido. Acabado estándar en aluminio anodizado, lamas direccionales en color negro. Altura instalación recomendada entre 2,5 y 4 m.



S-72-21/18

#### Otros modelos

**S-72-21-Placa.** Difusor lineal integrado en placa de dimensiones LxH, para instalar en falso techo modular.

**S-71-21-18.** Difusor lineal con bastidor exterior estrecho y paso de aire 21 mm por vía. Para retorno de aire.

Nota: Posibilidad de fabricar esquinas de unión y de formar líneas continuas (Longitud máxima por tramo 2000 mm).

Bajo demanda, disponible plenum de conexión superior aislado/sin aislar (**PFS-A/PFS / PDS-A/PDS**).

#### Fijaciones

**PFL-RL.** Plenum fijo de conexión lateral sin aislar interiormente en chapa de acero galvanizado.

**PFL-A-RL.** Plenum fijo de conexión lateral aislado interiormente en chapa de acero galvanizado.

**PDL-RL.** Plenum desmontable de conexión lateral, sin aislar y fabricado en chapa de acero galvanizado.

**PDL-A-RL.** Plenum desmontable de conexión lateral, aislado y fabricado en chapa de acero galvanizado.

**PM.** Puente de montaje.

#### Dimensiones genéricas

Nº VIAS	A	B	C	Ø D	H
1	57	40	53	159	275
2	96	119	92	199	325
3	135	158	131	199	325
4	174	197	170	199	325
5	213	236	209	249	375
6	252	275	248	249	375

PASO DE AIRE > 1199 mm. 2 bocas

**S-72-21/18**

Ángulo de remate 17 mm (estándar), 8,7 mm (bajo pedido), 5 mm (bajo pedido).

## Serie 70

€/ Unidad

DIFUSOR LINEAL S-72-21/18 (Sin plenum y con PM)						
N. DE VÍAS	LONGITUD en mm					
	600	1000	1200	1500	1800	2000
1	52,18	61,82	74,00	81,33	88,74	93,72
2	75,01	94,94	114,86	125,67	136,56	143,85
3	84,94	109,27	132,36	146,65	161,00	170,62
4	100,06	123,60	149,87	167,63	185,44	197,37
5	114,78	142,95	174,90	196,13	217,43	231,67
6	125,53	158,32	193,98	218,67	243,45	260,01

€/ Unidad

ACABADO ESTÁNDAR

DIF. LINEAL S-72-21/18 + RFS06 (Sin plenum y con PM)						
N. DE VÍAS	LONGITUD en mm					
	600	1000	1200	1500	1800	2000
1	81,99	106,69	136,64	155,77	174,98	187,83
2	107,47	143,39	182,86	206,19	229,57	245,20
3	120,12	161,40	205,86	233,40	260,98	279,41
4	137,95	179,41	228,90	260,62	292,39	313,61
5	155,39	202,44	259,44	295,35	331,33	355,37
6	168,84	221,49	284,03	324,13	364,32	391,14

DIFUSOR LINEAL S-72-21/18 + PLENUM FIJO SIN AISLAR						
N. DE VÍAS	LONGITUD en mm					
	600	1000	1200	1500	1800	2000
1	125,66	151,85	189,55	209,90	230,53	244,40
2	156,15	193,81	242,05	267,53	293,22	310,52
3	169,25	212,05	263,70	293,09	322,74	342,65
4	186,83	230,31	285,36	318,70	352,28	374,80
5	208,69	258,97	322,34	360,77	399,45	425,40
6	222,52	278,08	345,18	387,55	430,17	458,72

DIF. LINEAL S-72-21/18 + RFS06 + PLENUM FIJO SIN AISLAR						
N. DE VÍAS	LONGITUD en mm					
	600	1000	1200	1500	1800	2000
1	140,54	181,78	231,86	264,01	296,42	318,18
2	172,36	226,01	287,07	325,06	363,25	388,87
3	188,18	247,93	314,22	356,85	399,73	428,44
4	208,46	269,88	341,40	388,69	436,24	468,05
5	231,05	300,24	379,91	433,02	486,39	522,13
6	247,59	323,01	408,26	466,05	524,08	562,89

DIFUSOR LINEAL S-72-21/18 + PLENUM FIJO AISLADO						
N. DE VÍAS	LONGITUD en mm					
	600	1000	1200	1500	1800	2000
1	157,68	193,60	235,71	263,38	291,37	310,19
2	192,54	242,10	295,77	330,24	365,01	388,36
3	207,41	262,74	320,10	358,99	398,14	424,43
4	226,79	283,40	344,48	387,75	431,31	460,53
5	253,60	319,20	389,62	439,67	490,07	523,86
6	269,37	340,86	415,32	469,80	524,60	561,35

DIF. LINEAL S-72-21/18 + RFS06 + PLENUM FIJO AISLADO						
N. DE VÍAS	LONGITUD en mm					
	600	1000	1200	1500	1800	2000
1	172,93	223,91	278,49	318,00	357,77	384,45
2	209,15	274,71	341,35	388,34	435,58	467,27
3	226,74	299,01	371,18	423,32	475,70	510,78
4	248,83	323,36	401,08	458,31	515,84	554,34
5	276,42	360,92	447,85	512,58	577,68	621,28
6	294,90	386,25	479,08	548,95	619,18	666,17

Disponibilidad de plenum y difusor desmontable (consultar).

Posibilidad de lamas en otros colores.

**RFS06:** Compuerta de regulación tipo corredera, en el difusor, en este caso no la incorpora el plenum.



### Difusores lineales, S-74-25

#### Descripción del producto

Difusor lineal de alta capacidad, marca KOOLAIR, modelo **S-74-25**, de \_ vía, 1000 mm de longitud \_mm y 25 mm de paso de aire por vía, con lamas direccionales móviles para descarga de aire lateral o vertical. Incorpora compuerta de regulación de corredera en el propio difusor y plenum de conexión lateral de chapa de acero. Fabricado con perfiles de aluminio extruido. Acabado estándar en aluminio anodizado, lamas direccionales en color negro. Altura instalación recomendada entre 2,5 y 4 m.

#### Otros modelos

- S-72-25.** Difusor lineal sin compuerta de regulación.
- S-71-25.** Difusor lineal sin compuerta de regulación y sin lamas deflectoras. Para retorno de aire.
- S-72-25-18.** Difusor lineal sin compuerta de regulación, con perfil exterior estrecho de 18 mm.
- S-71-25-18.** Difusor lineal sin compuerta de regulación, sin lamas deflectoras y con perfil exterior estrecho de 18 mm. Para retorno de aire.
- S-72-25 FF.** Difusor lineal sin compuerta de regulación, portafiltro abatible hacia el exterior. Para retorno de aire.
- S-72/74-25-Placa.** Difusor lineal integrado en placa de dimensiones LxH, para instalar en falso techo modular.

Nota: Posibilidad de fabricar esquinas de unión y de formar líneas continuas (Longitud máxima por tramo 2000 mm).  
 Bajo demanda, disponible plenum de conexión superior aislado/sin aislar (**PFS-A/PFS / PDS-A/PDS**).

#### Fijaciones

- PFL.** Plenum fijo de conexión lateral sin aislar interiormente en chapa de acero galvanizado.
- PFL-A.** Plenum fijo de conexión lateral aislado interiormente en chapa de acero galvanizado.
- PDL.** Plenum de conexión lateral desmontable mediante puentes, sin aislar y fabricado en chapa de acero galvanizado.
- PDL-A.** Plenum de conexión lateral desmontable mediante puentes, aislado y fabricado en chapa de acero galvanizado.
- PM.** Puente de montaje.

#### Dimensiones genéricas

Nº VIAS	A	B	C	Ø D	H
1	82	47	55	124	225
2	125	90	98	159	275
3	168	133	141	199	325
4	211	176	184	199	325
5	254	219	227	249	375
6	297	262	270	249	375

PASO DE AIRE > 1174 mm 2 BOCAS

PLENUM FIJO Y SIN PLENUM = C  
 PLENUM DESMONTABLE = C + 18

**S-74-25**

Ángulo de remate 28,5 mm (estándar), 8,7 mm (bajo pedido), 5 mm (bajo pedido).



## Serie 70

€/ Unidad

DIFUSOR LINEAL S-74-25 (Sin plenum y con PM)						
N. DE VÍAS	LONGITUD en mm					
	600	1000	1200	1500	1800	2000
1	60,82	84,85	100,39	120,40	137,43	148,86
2	81,52	113,00	133,11	160,56	182,05	196,45
3	94,54	134,30	157,76	193,32	219,90	237,70
4	109,76	159,38	186,95	231,76	264,63	286,61
5	148,72	209,69	260,24	315,52	355,77	382,63
6	165,56	235,60	290,27	354,20	400,12	430,75

€/ Unidad

ACABADO ESTÁNDAR

DIFUSOR LINEAL S-72-25 (Sin plenum y con PM)						
N. DE VÍAS	LONGITUD en mm					
	600	1000	1200	1500	1800	2000
1	53,53	68,75	81,61	93,11	104,68	112,43
2	73,50	93,88	112,67	128,04	143,51	153,86
3	85,67	112,10	135,58	155,50	175,47	188,85
4	100,05	134,13	163,10	188,76	214,47	231,65
5	118,49	158,65	194,70	224,91	255,19	275,42
6	133,33	179,14	220,20	254,66	289,18	312,22

Difusión de Aire: Difusores

DIFUSOR LINEAL S-74-25 + PLENUM FIJO SIN AISLAR						
N. DE VÍAS	LONGITUD en mm					
	600	1000	1200	1500	1800	2000
1	92,89	126,36	154,70	181,88	206,10	222,33
2	121,86	168,04	203,30	241,92	274,57	296,44
3	142,46	199,43	240,39	288,96	328,57	355,03
4	160,33	227,88	273,04	331,44	377,86	408,89
5	203,11	284,48	352,98	423,69	479,35	516,49
6	222,41	313,60	386,10	466,00	527,92	569,22

DIFUSOR LINEAL S-72-25 + PLENUM FIJO SIN AISLAR						
N. DE VÍAS	LONGITUD en mm					
	600	1000	1200	1500	1800	2000
1	85,41	110,07	135,67	154,36	173,11	185,66
2	113,60	148,68	182,57	209,13	235,75	253,52
3	133,34	176,97	217,90	250,83	283,85	305,88
4	150,38	202,39	248,88	288,12	327,38	353,64
5	172,53	233,07	286,96	332,60	378,30	408,79
6	189,82	256,77	315,54	365,98	416,50	450,18

DIFUSOR LINEAL S-74-25 + PLENUM FIJO AISLADO						
N. DE VÍAS	LONGITUD en mm					
	600	1000	1200	1500	1800	2000
1	122,07	163,12	196,36	229,29	259,24	279,31
2	154,85	210,70	251,86	297,74	337,73	364,49
3	179,81	248,57	296,48	353,99	402,59	435,09
4	199,52	279,52	331,96	399,78	455,70	493,10
5	247,10	343,10	419,94	501,75	568,61	613,27
6	268,41	374,86	456,04	547,56	621,17	670,34

DIFUSOR LINEAL S-72-25 + PLENUM FIJO AISLADO						
N. DE VÍAS	LONGITUD en mm					
	600	1000	1200	1500	1800	2000
1	114,59	146,83	177,33	201,77	226,25	242,64
2	146,59	191,34	231,13	264,95	298,91	321,57
3	170,69	226,11	273,99	315,86	357,87	385,94
4	189,57	254,03	307,80	356,46	405,22	437,85
5	216,52	291,69	353,92	410,66	467,56	505,57
6	235,82	318,03	385,48	447,54	509,75	551,30

DIFUSOR LINEAL S-72-25-FF + PM						
N. DE VÍAS	LONGITUD en mm					
	600	1000	1200	1500	1800	2000
3	146,20	180,11	216,33	236,25	256,25	269,62
4	162,21	202,20	240,36	263,36	286,43	301,84
5	178,60	224,78	264,91	290,91	316,97	334,39
6	195,10	247,98	290,53	319,71	348,93	368,46

DIFUSOR LINEAL S-72-25-FF + PLENUM FIJO SIN AISLAR						
N. DE VÍAS	LONGITUD en mm					
	600	1000	1200	1500	1800	2000
3	200,20	251,41	305,30	338,30	371,40	400,01
4	219,00	277,00	332,99	369,63	406,33	438,41
5	243,98	310,64	371,33	412,83	454,38	490,72
6	263,41	337,51	400,75	445,99	491,29	531,18

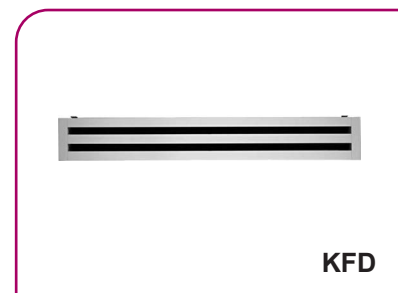
Disponibilidad de plenum y difusor desmontable (consultar).  
 Posibilidad de lamas en otros colores.  
 En modelo **S-72-25-FF** el filtro no está incluido.



### Difusores lineales, KFD

#### Descripción del producto

Difusor lineal de alta capacidad para techo, para instalaciones de caudal variable o constante, con lamas direccionales móviles (reversibles) para cambiar la dirección de la vena de aire, con fusible térmico de cierre a más de 70°C de temperatura de aire, marca KOOLAIR, modelo **KFD**, de longitud \_ mm y número de vías \_ Incorpora plenum de conexión lateral de chapa de acero, con compuerta de regulación en la boca del mismo. Fabricado con perfiles de aluminio extruido y lama deflectora de acero galvanizado y lacada en negro. Acabado estándar en prelacado blanco brillo RAL 9010 ó RAL 9016 (brillo), lamas direccionales en color negro. Altura instalación recomendada entre 2,5 y 4 m.



#### Otros modelos

**KFD-PLACA LxH.** Difusor lineal integrado en placa de dimensiones LxH, para instalar en falso techo modular.

Nota: Posibilidad de fabricar esquinas de unión y de formar líneas continuas (Longitud máxima por tramo 2000 mm).



#### Fijaciones

**PFL-RE.** Plenum fijo de conexión lateral sin aislar interiormente en chapa de acero galvanizado.

**PFL-A-RE.** Plenum fijo de conexión lateral aislado interiormente en chapa de acero galvanizado.

**PDL-RE.** Plenum desmontable de conexión lateral, sin aislar y fabricado en chapa de acero galvanizado.

**PDL-A-RE.** Plenum desmontable de conexión lateral, aislado y fabricado en chapa de acero galvanizado.

**PBL-RE.** Plenum desmontable de conexión lateral por flejes, sin aislar y fabricado en chapa de acero galvanizado.

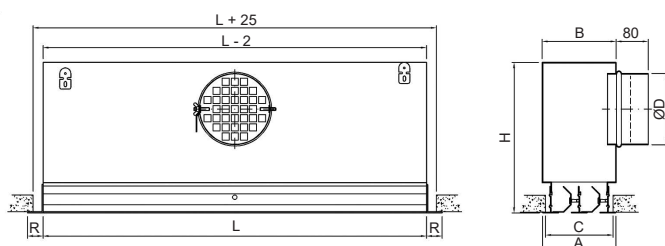
**PBL-A-RE.** Plenum desmontable de conexión lateral por flejes, aislado y fabricado en chapa de acero galvanizado.

**PM.** Puente de montaje.

Nota: Para suministro de compuerta de regulación accesible desde el local pedirlo expresamente en el pedido.

Bajo demanda, disponible plenum de conexión superior aislado/sin aislar (**PFS-A/PFS / PDS-A/PDS**).

#### Dimensiones genéricas



Nº VIAS	A	B	C	Ø D	H
1	80	83	70	159	275
2	130	134	121	199	330
3	181	185	171	249	330
4	232	236	222	249	330

PASO DE AIRE > 1175 mm 2 BOCAS

R = ÁNGULO DE REMATE  
28,5 mm (ESTANDAR)  
8,7 mm (BAJO PEDIDO)

**KFD**





## Serie KFD-KLD

€/ Unidad

ACABADO ESTÁNDAR

DIFUSOR LINEAL KFD (Sin plenum con PM)					
N. DE VÍAS	LONGITUD en mm				
	600	900	1000	1200	1500
1	50,62	62,41	68,26	82,79	94,90
2	71,57	91,59	102,06	124,18	144,71
3	92,46	120,74	135,25	164,93	193,89
4	117,00	153,54	172,08	211,17	248,54

DIFUSOR LINEAL + PLENUM FIJO SIN AISLAR CON REGULACIÓN					
N. DE VÍAS	LONGITUD en mm				
	600	900	1000	1200	1500
1	113,78	134,68	143,65	193,83	215,24
2	147,02	178,31	192,59	254,84	286,77
3	176,04	216,26	234,80	309,20	350,26
4	200,58	249,73	272,52	354,61	404,74

DIFUSOR LINEAL + PLENUM FIJO AISLADO CON REGULACIÓN					
N. DE VÍAS	LONGITUD en mm				
	600	900	1000	1200	1500
1	145,82	173,35	184,52	239,19	267,27
2	184,15	223,89	240,98	308,90	349,38
3	215,42	264,67	286,21	366,66	416,84
4	242,22	300,96	326,96	415,47	475,30

DIFUSOR LINEAL + PLENUM DESMONTABLE SIN AISLAR CON REGULACIÓN					
N. DE VÍAS	LONGITUD en mm				
	600	900	1000	1200	1500
1	121,05	141,95	150,92	204,75	226,15
2	154,82	186,10	200,36	266,52	298,45
3	184,30	224,53	243,07	321,59	362,65
4	209,30	258,44	281,24	367,68	417,81

DIFUSOR LINEAL + PLENUM DESMONTABLE AISLADO CON REGULACIÓN					
N. DE VÍAS	LONGITUD en mm				
	600	900	1000	1200	1500
1	153,09	180,63	191,79	250,10	278,18
2	191,93	231,66	248,77	320,58	361,06
3	223,68	272,93	294,47	379,06	429,22
4	250,94	309,68	335,68	428,55	488,38

Posibilidad de cambio de orientación de las lamas.

Posibilidad de lamas en otros colores.

Compuerta de regulación en boca del plenum incluida en el precio.



### Difusores lineales, KLD

#### Descripción del producto

Difusor lineal de alta capacidad, para instalaciones de caudal variable o constante, con lamas direccionales fijas, marca KOOLAIR, modelo **KLD**, de longitud \_ mm y número de vías \_ . Incorpora plenum de conexión lateral de chapa de acero, con compuerta de regulación en la boca del mismo. Fabricado con perfiles de aluminio extruido. Acabado estándar en aluminio anodizado o prelacado blanco RAL 9010 ó RAL 9016 (brillo). Altura instalación recomendada entre 2,5 y 4 m.

#### Otros modelos

**KLD-FF.** Difusor lineal portafiltro abatible hacia el exterior. Para retorno de aire.  
**KLD-PLACA.** Difusor lineal integrado en placa de dimensiones LxH, para instalar en falso techo modular.  
 Nota: Posibilidad de fabricar esquinas de unión y de formar líneas continuas (Longitud máxima por tramo 2000 mm).

#### Fijaciones

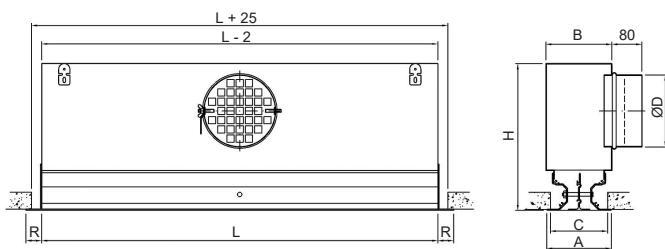
- PFL-RE.** Plenum fijo de conexión lateral sin aislar interiormente en chapa de acero galvanizado.
- PFL-A-RE.** Plenum fijo de conexión lateral aislado interiormente en chapa de acero galvanizado.
- PDL-RE.** Plenum desmontable de conexión lateral, sin aislar y fabricado en chapa de acero galvanizado.
- PDL-A-RE.** Plenum desmontable de conexión lateral, aislado y fabricado en chapa de acero galvanizado.
- PBL-RE.** Plenum desmontable de conexión lateral por flejes, sin aislar y fabricado en chapa de acero galvanizado.
- PBL-A-RE.** Plenum desmontable de conexión lateral por flejes, aislado y fabricado en chapa de acero galvanizado.
- PM.** Puente de montaje.
- RFS06.** Con compuerta corredera integrada en el difusor.

Nota: Para suministro de compuerta de regulación accesible desde el local pedirlo expresamente en el pedido.  
 Bajo demanda, disponible plenum de conexión superior aislado/sin aislar (**PFS-A/PFS / PDS-A/PDS**).



Difusión de Aire: Difusores

#### Dimensiones genéricas



Nº VIAS	A	B	C	Ø D	H
1:0 / 0:1	60	79	50	159	275
2:0 / 0:2	92	99	82	199	330
3:0 / 0:3	123	131	113	249	330
4:0 / 0:4	155	163	145	249	330
1:1	92	105	82	199	330
1:2 / 2:1	123	137	113	249	330
1:3 / 3:1 / 2:2	155	169	145	249	330

PASO DE AIRE > 1175 mm 2 BOCAS

R = ÁNGULO DE REMATE  
 28,5 mm (ESTANDAR)  
 8,7 mm (BAJO PEDIDO)

**KLD**



## Serie KFD-KLD

€/ Unidad

ACABADO ESTÁNDAR

DIFUSOR LINEAL KLD (Sin plenum con PM)					
N. DE VÍAS	LONGITUD en mm				
	600	900	1000	1200	1500
1	39,65	47,31	49,88	61,70	69,72
2	50,15	61,95	65,90	82,63	94,96
3	60,65	76,58	81,91	102,91	119,53
4	74,82	94,88	101,59	128,69	149,65
DIFUSOR LINEAL + PLENUM FIJO SIN AISLAR CON REGULACIÓN					
N. DE VÍAS	LONGITUD en mm				
	600	900	1000	1200	1500
1	102,43	119,18	124,79	172,35	189,61
2	122,81	145,41	152,99	209,71	232,99
3	139,99	167,16	176,29	241,80	269,81
4	152,75	184,43	195,09	264,91	297,66
DIFUSOR LINEAL + PLENUM FIJO AISLADO CON REGULACIÓN					
N. DE VÍAS	LONGITUD en mm				
	600	900	1000	1200	1500
1	134,29	157,63	165,46	217,45	241,36
2	158,38	189,06	199,32	261,44	292,89
3	177,00	212,57	224,51	295,67	332,18
4	191,16	231,61	245,20	320,91	362,53
DIFUSOR LINEAL + PLENUM DESMONTABLE SIN AISLAR CON REGULACIÓN					
N. DE VÍAS	LONGITUD en mm				
	600	900	1000	1200	1500
1	109,56	126,28	131,91	183,04	200,29
2	130,25	152,87	160,43	220,89	244,17
3	147,77	174,92	184,06	253,45	281,46
4	160,82	192,51	203,16	277,02	309,77
DIFUSOR LINEAL + PLENUM DESMONTABLE AISLADO CON REGULACIÓN					
N. DE VÍAS	LONGITUD en mm				
	600	900	1000	1200	1500
1	141,42	164,75	172,58	228,12	252,02
2	165,84	196,51	206,77	272,61	304,06
3	184,76	220,35	232,26	307,32	343,83
4	199,23	239,69	253,28	333,02	374,62

Lama fija se deberá definir la orientación a priori.

Compuerta de regulación en boca del plenum incluida en el precio.

### Difusores lineales, KLR-NARROW

#### Descripción del producto

Difusor lineal altamente estético y elevada inducción, marca KOOLAIR, modelo **KLR-NARROW**, de 1 o 2 vías, de longitud  $L$  mm de 8 mm de paso de aire por vía, con aletas direccionales móviles cada 100 mm para descarga de aire horizontal, inclinado o vertical. Ideal para instalación en techos suspendidos con ranura igual o superior a 15 mm debido a sus reducidas dimensiones. Incorpora plenum de conexión lateral con compuerta de regulación accesible desde local de chapa de acero. Fabricado con perfiles de aluminio extruido. Acabado en aluminio anodizado o pintado en RAL a definir. Las aletas direccionales en material plástico, color estándar en RAL 9005. Altura de instalación recomendada entre 2,5 y 4 m.

#### Otros modelos

**KLR-NARROW-CB.** Con bastidor de ancho 12 mm.

#### Fijaciones

- PFL-RL.** Plenum fijo de conexión lateral sin aislar.
- PFL-A-RL.** Plenum fijo de conexión lateral aislado.
- PDL-RL.** Plenum de conexión lateral desmontable sin aislar.
- PDL-A-RL.** Plenum de conexión lateral desmontable aislado.
- PM.** Puente de montaje.



Difusión de Aire: Difusores

#### Dimensiones genéricas

Technical drawings showing dimensions for KLR-NARROW and KLR-NARROW-CB. Dimensions include length (L), width (C), and hole spacing (8mm). KLR-NARROW has a height of 175mm, while KLR-NARROW-CB has a height of 177mm. Mounting hole spacing is 19mm for KLR-NARROW and 40mm for KLR-NARROW-CB.

Nº VIAS	C
1	16
2	31

PASO DE AIRE > 1199 mm: 2 BOCAS

**KLR-NARROW**

Nº VIAS	C
1	26
2	41

PASO DE AIRE > 1199 mm: 2 BOCAS

**KLR-NARROW-CB**

## Serie 70

€/ Unidad

DIFUSOR LINEAL KLR-NARROW (SIN PLENUM CON PM)							
N. DE VIAS	LONGITUD en mm						
	600	900	1000	1200	1500	1800	2000
1	63,91	78,92	94,86	101,93	116,96	133,90	147,72
2	99,95	126,26	153,53	165,39	191,72	222,62	247,65
DIFUSOR LINEAL KLR-NARROW + PLENUM SIN AISLAR CON COMPUERTA							
N. DE VIAS	LONGITUD en mm						
	600	900	1000	1200	1500	1800	2000
1	147,37	172,90	193,71	207,48	276,94	304,95	326,61
2	193,48	232,42	264,27	287,06	367,68	411,75	446,10
DIFUSOR LINEAL KLR-NARROW + PLENUM AISLADO CON COMPUERTA							
N. DE VIAS	LONGITUD en mm						
	600	900	1000	1200	1500	1800	2000
1	173,64	204,90	227,91	245,28	320,63	354,62	380,56
2	225,11	271,39	306,07	333,46	421,70	473,56	513,50
DIFUSOR LINEAL KLR-NARROW + PLENUM SIN AISLAR SIN COMPUERTA							
N. DE VIAS	LONGITUD en mm						
	600	900	1000	1200	1500	1800	2000
1	130,73	156,27	177,06	193,34	243,66	271,67	293,34
2	179,33	218,28	250,12	272,05	339,39	383,47	417,81
DIFUSOR LINEAL KLR-NARROW + PLENUM AISLADO SIN COMPUERTA							
N. DE VIAS	LONGITUD en mm						
	600	900	1000	1200	1500	1800	2000
1	156,98	188,26	211,28	231,13	287,36	321,36	347,28
2	210,97	257,24	291,93	318,45	393,40	445,28	485,21

€/ Unidad

DIFUSOR LINEAL KLR-NARROW-CB (SIN PLENUM CON PM)							
N. DE VIAS	LONGITUD en mm						
	600	900	1000	1200	1500	1800	2000
1	65,73	81,63	97,92	105,54	121,45	139,31	153,42
2	101,47	128,69	156,20	168,61	195,82	227,55	252,70
DIFUSOR LINEAL KLR-NARROW-CB + PLENUM SIN AISLAR CON COMPUERTA							
N. DE VIAS	LONGITUD en mm						
	600	900	1000	1200	1500	1800	2000
1	149,19	175,61	196,77	211,09	281,43	310,36	332,31
2	195,00	234,85	266,94	290,28	371,78	416,68	451,15
DIFUSOR LINEAL KLR-NARROW-CB + PLENUM AISLADO CON COMPUERTA							
N. DE VIAS	LONGITUD en mm						
	600	900	1000	1200	1500	1800	2000
1	175,46	207,61	230,97	248,89	325,12	360,03	386,26
2	226,63	273,82	308,74	336,68	425,80	478,49	518,55
DIFUSOR LINEAL KLR-NARROW-CB + PLENUM SIN AISLAR SIN COMPUERTA							
N. DE VIAS	LONGITUD en mm						
	600	900	1000	1200	1500	1800	2000
1	132,55	158,98	180,12	196,95	248,15	277,08	299,04
2	180,85	220,71	252,79	275,27	343,49	388,40	422,86
DIFUSOR LINEAL KLR-NARROW-CB + PLENUM AISLADO SIN COMPUERTA							
N. DE VIAS	LONGITUD en mm						
	600	900	1000	1200	1500	1800	2000
1	158,80	190,97	214,34	234,74	291,85	326,77	352,98
2	212,49	259,67	294,60	321,67	397,50	450,21	490,26



### Difusores lineales, DF-KR

#### Descripción del producto

Difusor lineal integrado en placa rectangular de 1195x295 mm, de lamias deflectoras móviles, marca KOOLAIR, modelo **DF-KR**, de 1 a 2 vías. Placa y aletas fabricadas en chapa de acero. Incorpora plenum de conexión de chapa de acero, con compuerta de regulación en la boca del mismo. Acabado estándar pintado blanco RAL 9010 brillo, lamias en negro, otros colores consultar. Altura instalación recomendada entre 2,5 y 4 m.

#### Otros modelos

**DF-KR-E.** Difusor lineal integrado en placa de 1227x327 para falso techo continuo.

Nota: Para suministro de compuerta de regulación accesible desde el local pedirlo expresamente en el pedido.

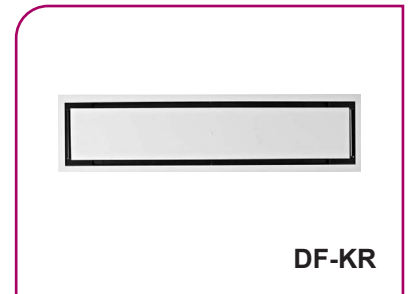
#### Fijaciones

**PFL-RE.** Plenum fijo de conexión lateral sin aislar interiormente, fabricado en chapa de acero galvanizado.

**PFL-A-RE.** Plenum fijo de conexión lateral aislado interiormente, fabricado en chapa de acero galvanizado.

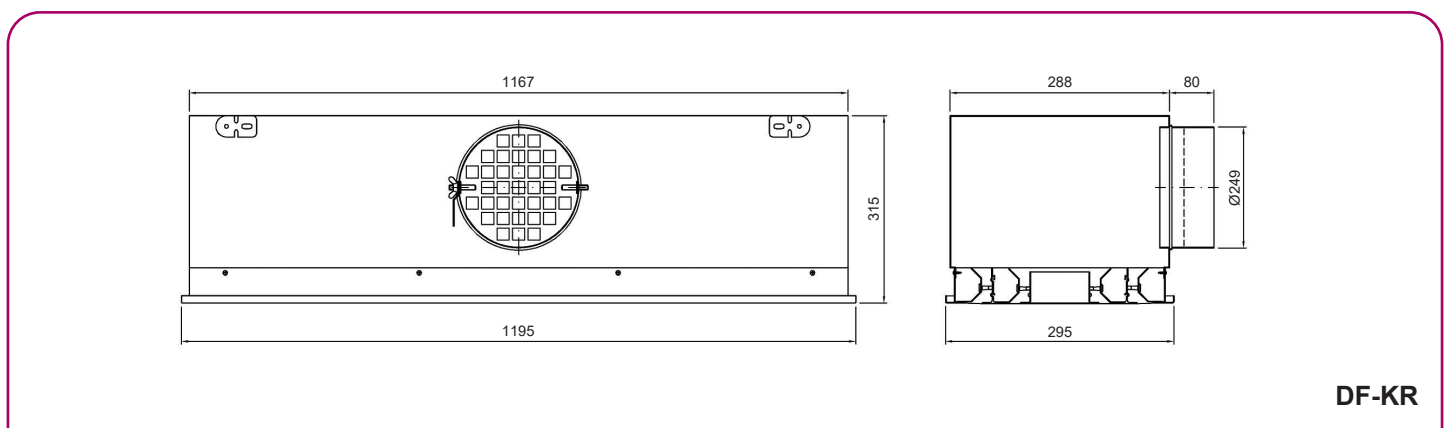
**PFS-RE.** Plenum fijo de conexión superior sin aislar interiormente, fabricado en chapa de acero galvanizado.

**PFS-A-RE.** Plenum fijo de conexión superior aislado interiormente, fabricado en chapa de acero galvanizado.



DF-KR

#### Dimensiones genéricas



DF-KR



## Serie KFD-KLD

€/ Unidad

ACABADO ESTÁNDAR

DIFUSOR LINEAL EN PLACA RECTANGULAR DF-KR			
	DIMENSIONES	VÍAS	€/ Unidad
Difusor para techo modular	1200X300	1	333,08
Difusor para techo de escayola	1200X300	1	359,55
Difusor para techo modular	1200X300	2	412,41
Difusor para techo de escayola	1200X300	2	438,89

DIFUSOR LINEAL EN PLACA RECTANGULAR DF-KR + PLENUM SIN AISLAR				
	DIMENSIONES	VÍAS	BOCA SUPERIOR	BOCA LATERAL
Difusor para techo modular	1200X300	1	593,14	610,45
Difusor para techo de escayola	1200X300	1	622,34	659,76
Difusor para techo modular	1200X300	2	672,47	689,78
Difusor para techo de escayola	1200X300	2	701,68	739,10

DIFUSOR LINEAL EN PLACA RECTANGULAR DF-KR + PLENUM AISLADO				
	DIMENSIONES	VÍAS	BOCA SUPERIOR	BOCA LATERAL
Difusor para techo modular	1200X300	1	647,77	664,61
Difusor para techo de escayola	1200X300	1	691,67	734,29
Difusor para techo modular	1200X300	2	727,10	743,94
Difusor para techo de escayola	1200X300	2	771,01	813,63

Incremento por regulación accesible desde placa en escayola

42,71





### Difusores lineales, LK70-C

#### Descripción del producto

Difusor lineal de impulsión, marca KOOLAIR, modelo **LK70-C**, para caudal variable o constante integrado en conducto circular de chapa galvanizada. Las aletas direccionales son orientables mediante una rueda de accionamiento, pudiéndose alternar la vena de aire en diferentes direcciones.

Difusor para altos caudales de impulsión y baja velocidad en zona ocupada.

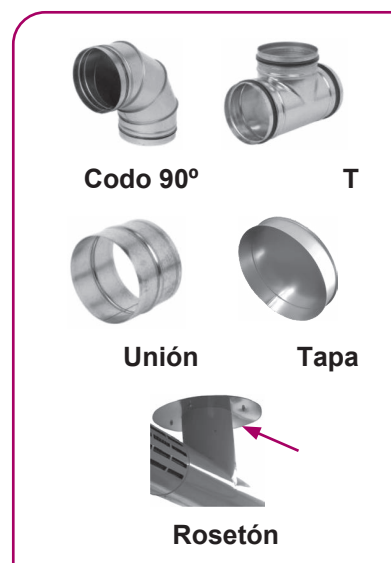
Altura de instalación recomendada entre 2,5 y 4 m.

Incremento por aislamiento 25%.

Descuento por acabado sin tratamiento 10%.

#### Otros modelos

**LK70-AC.** Difusor lineal integrado en placa curva para adaptación a conducto circular. Incorpora compuerta de regulación tipo corredera.



Difusión de Aire: Difusores

€/ Unidad

ACABADO ESTÁNDAR

DIFUSOR LINEAL LK70-C (L=1000 mm)													
N. DE VÍAS	Ø en mm												
	125	160	200	250	315	355	400	450	500	630	710	800	900
2	166,75	184,52	200,31	225,52	255,03	273,20	293,67	316,28	339,94	418,40	487,17	533,23	583,74
4		234,81	254,03	277,40	307,35	325,66	346,25	368,95	392,69	471,29	540,25	586,36	636,93
6					358,64	377,39	398,29	421,27	445,18	524,07	592,98	639,48	690,13
8						427,92	449,46	472,92	497,21	576,65	645,75	692,52	743,30
10									548,54	628,89	698,32	745,48	796,45
12									598,93	680,70	750,62	798,28	849,53
14									648,21	731,86	802,51	850,81	902,49
N. DE VÍAS	Ø en mm												
	125	160	200	250	315	355	400	450	500	630	710	800	900
Tubo	43,06	53,84	64,45	77,71	98,11	108,79	122,16	135,49	148,83	183,70	205,40	260,45	291,15
Brida de unión	15,89	16,64	17,48	19,96	22,77	25,20	26,16	27,50	29,44	32,85	38,48	47,98	72,63
Tapa final	17,20	18,69	20,53	24,53	29,69	33,83	36,88	40,81	44,73	56,93	68,85	86,27	120,74
Codo 90°	36,23	40,62	48,53	68,93	95,03	124,32	162,30	185,12	209,53	292,17	385,84	439,18	576,44
T	42,04	45,37	54,75	78,32	101,22	130,78	160,24	192,00	221,91	362,93	517,09	603,35	766,29
Junta de goma	4,16	4,76	5,15	6,53	7,44	7,66	8,49	12,59	13,65	16,29	17,88	19,72	21,76
Rosetón	149,19	150,32	151,17	151,63	170,61	312,79	379,10	483,35	568,65	710,81	777,17	834,02	1042,53

### Difusor lineal, LK70-AC

#### Descripción del producto

Difusor lineal semicircular, marca KOOLAIR, modelo **LK70-AC**, fabricado en chapa de acero galvanizada.

Las aletas direccionales son orientables mediante una rueda de accionamiento, pudiéndose alternar la vena de aire en diferentes direcciones.

Difusor para altos caudales de impulsión y baja velocidad en zona ocupada. Altura de instalación recomendada entre 2,5 y 4 m.

Acabado estándar en blanco RAL 9010 brillo, lamas direccionales en color negro (otros colores, consultar).



€/ Unidad

ACABADO ESTÁNDAR

DIFUSOR LINEAL LK70-AC			
N. DE VÍAS	LONGITUD en mm		
	500	750	1000
1	89,67	106,42	123,57
2	109,00	130,01	154,12
3	128,34	154,33	184,70
4	146,77	176,73	213,13
5	165,61	200,27	243,37
6	185,55	224,91	274,83
8	211,52	254,86	306,79
10	240,77	290,87	352,22
12	270,89	327,78	398,60
14	302,13	365,83	446,18



### Unidades de desplazamiento, S-90

#### Descripción del producto

El difusor, marca KOOLAIR, modelo **S-90-R** es una unidad de desplazamiento rectangular para instalación a nivel de suelo/mural o techo, empotrada o en superficie. Consta de tapas laterales, superior, inferior y una chapa perforada frontal de distribución de aire. La conexión es rectangular y se puede realizar por la tapa superior o la inferior.

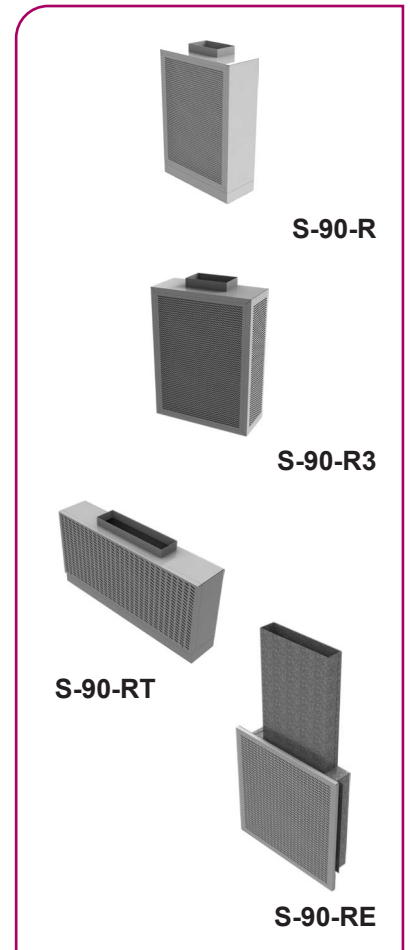
El difusor, marca KOOLAIR, modelo **S-90-R3** es una unidad de desplazamiento rectangular para instalación a nivel de suelo/mural o techo, empotrada o en superficie. Consta de una tapa superior y otra inferior y una chapa perforada frontal y dos lateral de distribución de aire. La conexión es rectangular y se puede realizar por la tapa superior o la inferior.

El difusor, marca KOOLAIR, modelo **S-90-RT** es una unidad de desplazamiento rectangular para instalación a nivel de suelo/mural o techo, empotrada o en superficie. Consta de tapas laterales, superior, inferior y una chapa perforada frontal de distribución de aire. La conexión es rectangular y se puede realizar por la tapa superior o la inferior.

El difusor, marca KOOLAIR, modelo **S-90-RE** es una unidad de desplazamiento rectangular para instalación en tabiques modulares. Consta de carcasa y cubierta frontal y una chapa perforada frontal de distribución de aire. La conexión es rectangular y se puede realizar por la tapa superior o la inferior.

#### Material y acabados

Está fabricada en chapa de acero galvanizada con perfiles de aluminio, incorporando interiormente chapa ecualizadora de aire pintada en negro y toma de medición de presión estática para la obtención del caudal de impulsión. Pintado en color blanco RAL 9010 brillo como acabado estándar.



Difusión de Aire: Difusores

#### Dimensiones genéricas

**S-90-R**

MODELO	A	H	B	C	F
600 x 800 x 25	600	800	250	150	250
600 x 1200 x 30	600	1200	270	200	300
600 x 1500 x 30	600	1500	400	200	300
1000 x 1500 x 30	1000	1500	650	200	300
1200 x 2000 x 30	1200	2000	900	200	300
1200 x 2000 x 35	1200	2000	900	250	350

**S-90-R3**

MODELO	A	H	F	B	C
600 x 800 x 25	600	800	250	250	150
600 x 1200 x 30	600	1200	300	270	200
600 x 1500 x 30	600	1500		400	
1000 x 1500 x 30	1000	1500	650	200	300
1200 x 2000 x 30	1200	2000	900	200	300
1200 x 2000 x 35	1200	2000	350	900	250

**S-90-RT**

MODELO	A	H	C
850 x 200	850	200	350
1250 x 200	1250	200	350
1650 x 200	1650	200	350
850 x 350	850	350	400
1250 x 350	1250	350	400
1650 x 350	1650	350	400
1050 x 500	1050	500	500
1450 x 500	1450	500	500
1850 x 500	1850	500	500
1050 x 650	1050	650	700
1450 x 650	1450	650	700
1850 x 650	1850	650	700
1250 x 800	1250	800	850
1650 x 800	1650	800	850
2050 x 800	2050	800	850

**S-90-RE**

MODELO	A	H	B	C
400 x 400	402	402	250	50
500 x 500	502	502	350	50
600 x 600	602	602	450	50
900 x 600	902	602	600	60



## Serie 90

€/ Unidad

ACABADO ESTÁNDAR

UNIDADES DE DESPLAZAMIENTO S-90							
Modelo	Boca	S-90-R			S-90-R3		
		S-90-R	Zócalo	Embellecedor	S-90-R3	Zócalo	Embellecedor
600x800x250	250x150	435,46	46,37	431,31	499,30	46,37	431,31
600x1200x300	270x200	555,57	49,30	413,90	659,27	49,30	413,90
600x1500x300	400x200	637,04	49,30	384,18	761,11	49,30	384,18
1000x1500x300	650x200	931,06	68,47	459,50	1074,04	68,47	459,50
1200x2000x300	900x200	1257,47	78,30	425,39	1443,25	78,30	425,39
1200x2000x350	900x250	1303,58	81,40	438,84	1512,75	81,40	438,84

UNIDADES DE DESPLAZAMIENTO S-90-RE			
Modelo	Boca	S-90-RE	Plenum Telescópico Empotrado (2m)
400x400	250x50	180,00	130,20
500x500	350x50	219,03	155,18
600x600	450x50	260,84	181,33
900x600	600x60	329,08	220,95

UNIDADES DE DESPLAZAMIENTO S-90-RT			
Modelo	Boca	S-90-RT	Zócalo
850x200	350x100	251,63	68,60
1250x200	350x100	313,83	90,38
1650x200	350x100	376,17	112,80
850x350	400x100	307,55	68,98
1250x350	400x100	389,38	90,76
1650x350	400x100	471,14	113,19
1050x500	500x100	415,13	80,48
1450x500	500x100	529,55	102,57
1850x500	500x100	643,25	125,31
1050x650	700x100	483,69	80,79
1450x650	700x100	601,71	102,91
1850x650	700x100	727,11	125,62
1250x800	850x100	623,67	92,16
1650x800	850x100	763,70	114,57
2050x800	850x100	905,37	137,14

Otras dimensiones consultar.



### Unidades de desplazamiento, S-90-C

#### Descripción del producto

El difusor, marca KOOLAIR, modelo **S-90-C** es una unidad de desplazamiento circular para instalación a nivel de suelo/mural. Consta de tapa superior e inferior y una chapa perforada frontal de distribución de aire. La conexión es circular y se puede realizar por la tapa superior o la inferior.

El difusor, marca KOOLAIR, modelo **S-90-SC** es una unidad de desplazamiento semicircular para instalación mural. Consta de tapa superior e inferior y una chapa perforada frontal de distribución de aire. La conexión es circular y se puede realizar por la tapa superior o la inferior.

El difusor marca KOOLAIR, modelo **S-90-CC** es una unidad de desplazamiento en forma de cuadrante para instalación mural. Consta de tapa superior e inferior y una chapa perforada frontal de distribución de aire. La conexión es circular y se puede realizar por la tapa superior o la inferior.

#### Material y acabados

Está fabricada en chapa de acero galvanizada con perfiles de aluminio, incorporando interiormente chapa ecualizadora de aire pintada en negro y toma de medición de presión estática para la obtención del caudal de impulsión. Pintado en color blanco RAL 9010 brillo como acabado estándar.



S-90-C



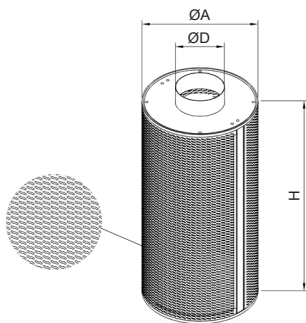
S-90-SC



S-90-CC

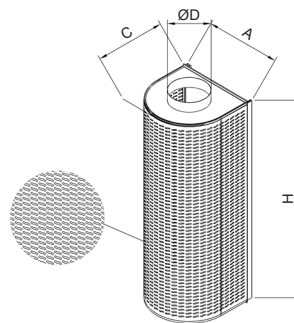
Difusión de Aire: Difusores

### Dimensiones genéricas



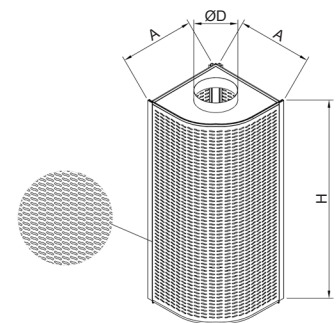
MODELO	A	H	D
125	300	600	125
160	335	900	160
200	375	900	200
250	430	1200	250
315	495	1500	315
400	580	1800	400
500	680	2000	500
630	810	2000	630

S-90-C



MODELO	A	C	H	D
160	335	325	900	160
200	375	365	900	200
250	430	420	1200	250
315	495	480	1500	315
400	580	565	1800	400
500	680	665	2000	500
630	810	795	2000	630

S-90-SC



MODELO	A	H	D
160	335	900	160
200	375	900	200
250	430	1200	250
315	495	1500	315
400	580	1800	400
500	680	2000	500
630	810	2000	630

S-90-CC



## Serie 90

€/ Unidad

ACABADO ESTÁNDAR

UNIDADES DE DESPLAZAMIENTO S-90-C				
Modelo / Ø Boca	Dimensiones en mm	S-90-C		
		S-90-C	Zócalo	Embellecedor
125 - 600	300x600	437,89	22,62	369,47
160 - 900	335x900	537,87	24,58	369,44
200 - 900	375x900	594,76	28,70	395,91
250 - 1200	430x1200	738,74	29,89	399,75
315 - 1500	495x1500	942,14	34,01	401,41
400 - 1800	580x1800	1194,77	40,36	401,77
500 - 2000	680x2000	1491,97	43,18	412,20
630 - 2000	810x2000	1734,22	46,68	461,40

UNIDADES DE DESPLAZAMIENTO S-90-SC				
Modelo / Ø Boca	Dimensiones en mm	S-90-SC		
		S-90-SC	Zócalo	Embellecedor
160 - 900	335x900	509,06	33,52	374,91
200 - 900	375x900	583,65	35,90	396,61
250 - 1200	430x1200	732,31	38,13	395,00
315 - 1500	495x1500	902,17	43,13	389,68
400 - 1800	580x1800	1192,36	47,50	391,27
500 - 2000	680x2000	1602,45	51,71	397,46
630 - 2000	810x2000	1901,35	56,81	440,21

UNIDADES DE DESPLAZAMIENTO S-90-CC				
Modelo / Ø Boca	Dimensiones en mm	S-90-CC		
		S-90-CC	Zócalo	Embellecedor
160 - 900	335x900	485,36	31,99	331,78
200 - 900	375x900	548,46	34,22	347,39
250 - 1200	430x1200	690,35	36,21	344,37
315 - 1500	495x1500	846,48	40,90	337,83
400 - 1800	580x1800	1183,06	45,02	341,06
500 - 2000	680x2000	1477,10	48,82	344,90
630 - 2000	810x2000	1767,70	53,38	376,59

Otras dimensiones, consultar.

Altura sin zócalo.



## Difusores de geometría variable S-90-GV

### Descripción del producto

Los difusores **S-90-GV** son unidades de geometría variable para su instalación a alturas elevadas. Constan de un cilindro de chapa perforada, discos interiores de aire ecualizadores y una compuerta para variar el flujo de descarga de aire.

El difusor se instala mediante un cuello de conexión circular existente en la tapa superior del mismo.

Los difusores pueden montarse suspendidos o fijados a columnas o paredes.

En este caso el incremento sería de **61,28 €**.



S-90-GV

### Otros modelos

**S-90-GV-TR**. Termorregulable. Regulación mediante elemento de ajuste por temperatura.

**S-90-GV-MT**. Motorizado, regulación mediante servomotor (motor no incluido).

### Material y acabados

Cilindro de chapa perforada, discos interiores de aire.

Ecualizadores y compuerta en chapa de acero galvanizada.

Tratamiento estándar pintado blanco RAL 9010.

Bajo demanda, está disponible cualquier color RAL.

Como opción, están disponibles el acabado en acero inoxidable y la conexión lateral.

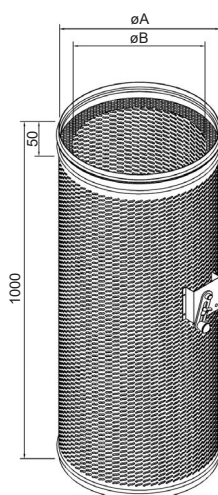
€/ Unidad ACABADO ESTÁNDAR

DIFUSOR DE GEOMETRÍA VARIABLE			
Modelo / Ø Boca	S-90-GV	S-90-GV-TR	S-90-GV-MT
250 - 248	317,64	468,84	301,64
315 - 313	379,64	532,80	363,63
355 - 353	413,64	567,88	397,62
400 - 398	452,74	608,27	436,75

€/ Unidad ACABADO ESTÁNDAR

DIFUSOR DE GEOMETRÍA VARIABLE			
Modelo / Ø Boca	S-90-GV	S-90-GV-TR	S-90-GV-MT
450 - 448	503,00	660,13	487,03
500 - 498	557,55	716,41	541,58
560 - 558	614,38	775,05	598,38
630 - 628	682,89	845,73	666,90

### Dimensiones genéricas



MODELO	Ø A	Ø B
250	248	194
315	313	259
355	353	299
400	398	344
450	448	394
500	498	444
560	558	504
630	628	574

S-90-GV

Difusión de Aire: Difusores





## Serie DSA

### Difusores circulares de suelo, DSA

#### Descripción del producto

Difusor circular rotacional para suelo, marca KOOLAIR, modelo **DSA**, de dimensión \_ (Ø hueco). Interiormente incorpora difusor rotacional, cestillo de regulación y recogida de suciedad. Placa ranurada y embellecedor de aluminio. Acabado estándar gris RAL 9006.

#### Otros modelos

**DSA-PR.** Difusor rotacional circular de suelo, con placa frontal perforada de chapa de acero de 3 mm de espesor. Modelo de alta resistencia, diseñado para poder ser pisado. Acabado estándar negro RAL 9005.

**DSA-HV.** Difusor rotacional circular de suelo, con placa frontal y cestillo fabricados en material ABS. Modelo de alta inducción para grandes caudales de aire. Acabado estándar negro RAL 9005.

#### Fijaciones

Sin indicar nada, sujeción mediante patillas de montaje.

P. Plenum de conexión de chapa de acero galvanizado. Para su diseño consultar



#### Dimensiones genéricas

MODELO	A	B	E (min)	E (max)
150	190	150	14	50
200	240	200	19	50

**DSA, DSA-PR**

**DSA-HV**

€/ Unidad

ACABADO ESTÁNDAR

DIFUSOR CIRCULAR DE SUELO DSA		
MODELO	DIFUSOR	DIFUSOR + PLENUM SIN AISLAR
150	99,01	157,95
200	115,53	185,91
DIFUSOR CIRCULAR DE SUELO DSA-PR		
150	142,40	201,34
200	162,74	233,12
DIFUSOR CIRCULAR DE SUELO DSA-HV		
200	98,61	168,99



### Difusores para contrapeldaño, DF-CP-MT

#### Descripción del producto

Difusor rotacional múltiple para contrapeldaño, marca KOOLAIR, modelo **DF-CP-MT**, de dimensiones   x  , formado por una placa frontal rectangular que incorpora n°    microdifusores rotacionales. Fabricado en chapa de acero galvanizado. Acabado estándar pintado en RAL 9010.

#### Fijaciones

Sin indicar nada, sujeción mediante tornillos directamente a paramento.

**PF.** Plenum fijo de conexión de chapa de acero galvanizado. Para su diseño consultar.



**DF-CP-MT**

#### Dimensiones genéricas

MODELO	L x H	A
2	165 x 65	212,5
3	250 x 65	300
4	340 x 65	387,5
5	425 x 65	475
6	450 x 65	500

L = LONGITUD NOMINAL (Hueco)  
H = ALTURA NOMINAL (Hueco)

**DF-CP-MT**

€/ Unidad

ACABADO ESTÁNDAR

DIFUSOR PARA CONTRAPELDAÑO DF-CP-MT									
DIFUSOR CONTRAPELDAÑO					DIFUSOR CONTRAPELDAÑO + PLENUM SIN AISLAR				
165x65	250x65	340x65	425x65	450x65	165x65	250x65	340x65	425x65	450x65
2	3	4	5	6	2	3	4	5	6
15,92	17,73	19,43	21,13	21,61	67,33	72,43	79,12	84,02	86,05

Difusión de Aire: Difusores



## Serie DSA

### Difusores rotacionales para contrapeldaño, DAFC-P y DAFC-P-C

#### Descripción del producto

Difusor rotacional para contrapeldaño, marca KOOLAIR, modelo **DAFC-P**, tamaño \_\_, integrado en placa de dimensiones \_\_x\_\_. Incorpora puente de montaje. Fabricado en chapa de acero. Acabado estándar pintado en RAL 9010.

#### Otros modelos

**DAFC-P-C:** Difusor rotacional para contrapeldaño o peldaño integrado en placa circular, tamaño \_\_, de diámetro Ø\_\_.

#### Fijaciones

**PM.** Sujeción mediante puente de montaje.

**PD.** Plenum desmontable de conexión de chapa de acero galvanizado. Para su diseño consultar.

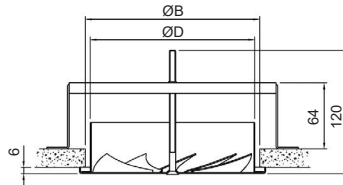
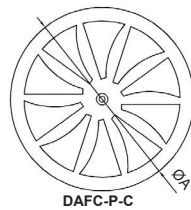
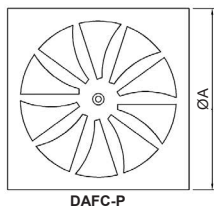


**DAFC-P**



**DAFC-P-C**

#### Dimensiones genéricas



DIFUSOR	A	B	D
125	150	135	124
160	Ø182 / / 180	170	159

**DAFC-P, DAFC-P-C**

€/ Unidad

ACABADO ESTÁNDAR

#### DIFUSOR ROTACIONAL PARA CONTRAPELDAÑO DAFC-P Y DAFC-P-C

MODELO	PLACA en mm	DIFUSOR + PM	DIFUSOR + PLENUM SIN AISLAR	DIFUSOR + PLENUM AISLADO
DAFC-P-125	150 x 150	51,00	156,55	176,79
DAFC-P-160	180 x 180	53,55	163,89	186,43
DAFC-P-C-125	150	51,74	157,29	177,53
DAFC-P-C-160	182	54,77	165,11	187,65



### Difusores rotacionales para contrapeldaño, DFRE-P y DFRE-P-C

#### Descripción del producto

Difusor rotacional para contrapeldaño, marca KOOLAIR, modelo **DFRE-P**, tamaño \_\_, integrado en placa de dimensiones \_\_x\_\_. Incorpora puente de montaje. Fabricado en chapa de acero. Acabado pintado en RAL a definir.

#### Otros modelos

**DFRE-P-C**: Difusor rotacional para contrapeldaño o peldaño integrado en placa circular, tamaño\_\_, de diámetro Ø\_\_.

#### Fijaciones

**PM**. Sujeción mediante puente de montaje.

**PD**. Plenum desmontable de conexión de chapa de acero galvanizado. Para su diseño consultar.



DFRE-P



DFRE-P-C

#### Dimensiones genéricas

DIFUSOR	A	B	D
100	Ø127 / / 125	115	99
125	Ø152 / / 150	135	124
160	Ø182 / / 180	170	159

**DFRE-P, DFRE-P-C**

€/ Unidad

#### DIFUSOR ROTACIONAL PARA CONTRAPELDAÑO DFRE-P Y DFRE-P-C

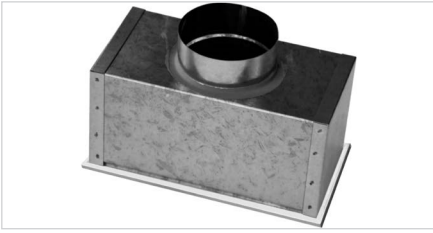
MODELO	PLACA en mm	DIFUSOR + PM	DIFUSOR + PLENUM SIN AISLAR	DIFUSOR + PLENUM AISLADO
DFRE-P-100	125 x 125	43,63	149,18	169,42
DFRE-P-125	150 x 150	43,63	149,18	169,42
DFRE-P-160	180 x 180	45,97	156,31	178,85
DFRE-P-C-100	127	45,54	151,09	171,33
DFRE-P-C-125	150	45,54	151,09	171,33
DFRE-P-C-160	182	48,02	158,36	180,90

Difusión de Aire: Difusores





### Plenums para rejilla

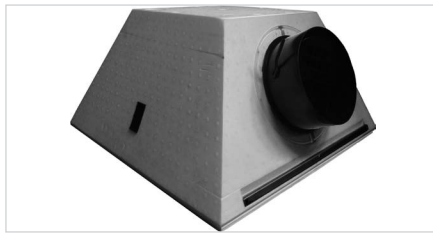


PE-20/21 (228)

### Plenums cuadrados



PE-40/41 (230)



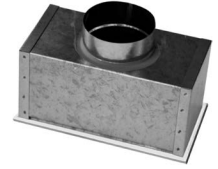
PE-45 (231)

### Plenums de conexión superior y lateral, PE-20/-21

#### Descripción del producto

Plenum de conexión superior (**PE-20**) y de conexión lateral (**PE-21**) desmontable, marca KOOLAIR, para fijar mediante clips a las rejillas de la **S-20** y **S-30**, fabricado en chapa de acero galvanizado. Acabado estándar sin aislar. Sin clapeta en boca de entrada.

Disponible bajo demanda con aislamiento (**-A**) y compuerta de regulación en la boca (**-RE**). Consultar precios.

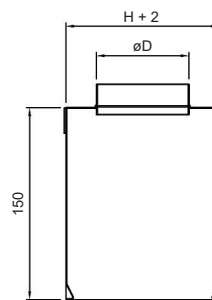
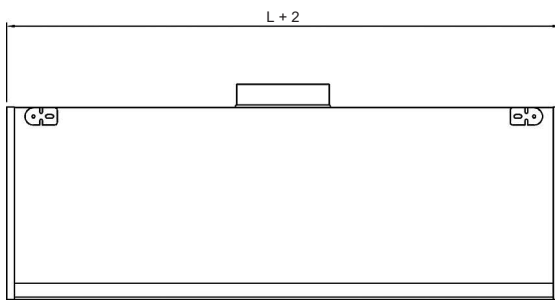


**PE-20**



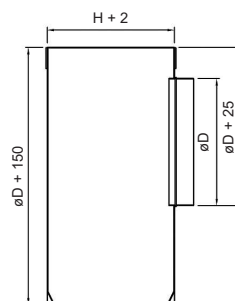
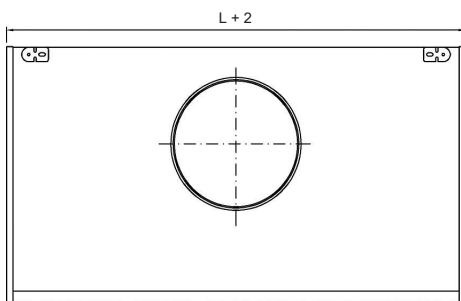
**PE-21**

#### Dimensiones genéricas



L = LONGITUD NOMINAL (Hueco)  
H = ALTURA NOMINAL (Hueco)

**PE-20**



L = LONGITUD NOMINAL (Hueco)  
H = ALTURA NOMINAL (Hueco)

**PE-21**



€/ Unidad

PLENUMS PARA REJILLAS PE									
L x H mm	PE-20 SUPERIOR		PE-21 LATERAL		L x H mm	PE-20 SUPERIOR		PE-21 LATERAL	
	SIN AISLAR	AISLADO	SIN AISLAR	AISLADO		SIN AISLAR	AISLADO	SIN AISLAR	AISLADO
200 x 100	33,33	53,50	41,08	63,98	500 x 300	61,60	93,52	99,88	152,38
200 x 150	38,20	59,44	51,54	77,74	500 x 400	74,45	109,64	116,38	177,49
200 x 200	44,80	67,09	54,96	82,82	500 x 500	83,67	122,12	134,46	205,19
200 x 300	50,20	74,61	66,91	99,82	600 x 100	53,55	80,69	68,25	106,98
200 x 400	55,64	82,16	80,99	120,04	600 x 150	59,34	88,31	80,15	124,53
200 x 500	61,10	89,75	88,68	131,79	600 x 200	70,72	101,49	95,73	147,12
300 x 100	36,56	58,48	47,08	73,36	600 x 300	82,42	116,84	105,66	163,12
300 x 150	40,59	63,75	55,32	84,68	600 x 400	89,56	127,64	131,09	201,47
300 x 200	47,41	71,82	64,06	96,96	600 x 500	96,74	138,48	157,77	239,34
300 x 300	53,23	80,15	78,52	117,96	800 x 100	57,95	88,58	76,14	121,45
300 x 400	65,25	94,65	96,98	144,58	800 x 150	64,19	97,02	89,35	141,46
300 x 500	71,14	103,05	105,69	158,20	800 x 200	75,98	111,02	106,48	167,01
400 x 100	38,73	62,39	55,28	85,76	800 x 300	88,54	128,00	124,93	195,82
400 x 150	42,98	68,07	64,40	98,76	800 x 400	96,55	140,43	145,03	227,42
400 x 200	50,01	76,54	75,24	114,29	800 x 500	104,60	152,92	173,44	268,60
400 x 300	62,42	91,83	94,10	141,67	1000 x 100	62,39	96,54	84,10	136,00
400 x 400	70,98	103,29	103,18	156,07	1000 x 150	69,06	105,77	111,44	177,38
400 x 500	77,32	112,50	119,32	180,43	1000 x 200	81,29	120,59	134,15	212,15
500 x 100	40,91	66,30	58,87	92,30	1000 x 300	94,71	139,20	146,55	232,78
500 x 150	45,37	72,40	75,57	116,09	1000 x 400	103,58	153,28	158,99	253,49
500 x 200	52,61	81,26	80,02	123,12	1000 x 500	120,21	175,15	189,13	297,98

Plenums

Longitud y altura, ref. dimensiones de hueco.

## Serie 50

### Plenum para difusores cuadrados, PE-40/41

#### Descripción del producto

Plenum, marca KOOLAIR, modelos **PE-40** (boca superior) y **PE-41** (boca lateral), para difusor cuadrado tipo **50-FR-4**. Acabado estándar galvanizado sin compuerta de regulación.

#### Modelos

**PE-40.** Plenum de conexión superior. Acabado estándar sin aislar y sin clapeta en boca.

Fabricado en chapa de acero galvanizado.

**PE-41.** Plenum de conexión lateral. Acabado estándar sin aislar y sin clapeta en boca.

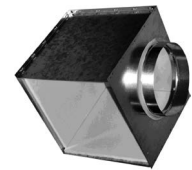
Fabricado en chapa de acero galvanizado.

Disponible bajo demanda con aislamiento (-A) y compuerta de regulación en la boca (-RE).

Consultar precios.

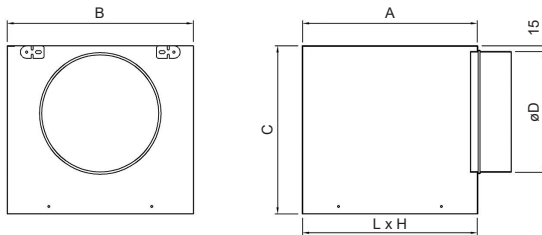


PE-40



PE-41

#### Dimensiones genéricas



TAMAÑO	A	B	C	Ø D
150 x 150	150	180	239	124
225 x 225	225	255	274	159
300 x 300	300	330	314	199
375 x 375	375	405	364	249
450 x 450	450	480	429	314
525 x 525	525	555	469	354
600 x 600	600	630	514	399

PE-41

€/ Unidad

#### PLENUMS PARA DIFUSORES CUADRADOS PE-40/41

MODELO	TAMAÑO						
	6x6	9x9	12x12	15x15	18x18	21x21	24x24
	DIMENSIÓN NOMINAL mm						
	150x150	225x225	300x300	375x375	450x450	525x525	600x600
Plenum sin aislar PE-40	28,42	33,34	38,42	44,34	52,20	58,87	66,11
Plenum aislado PE-40	44,66	51,65	59,23	68,06	79,27	89,71	101,16
Plenum sin aislar PE-41	39,88	50,09	61,50	75,37	93,60	109,25	126,84
Plenum aislado PE-41	59,94	75,30	93,28	115,66	145,01	171,71	202,14
Compuerta de regulación (Manual y perforada en boca plenum)	21,13	21,18	21,74	22,44	23,61	24,91	26,71



## Plenum para difusores rotacionales, PE-45

### Descripción del producto

Plenum piramidal de poliestireno expandido (capacidad térmica y acústica). Especial para aplicación con difusores de placa de 595x595 o superior y de un espesor de 20 mm.  
 Coeficiente de transmisión de 0.031 W/mk.  
 Clasificación al fuego M1.

### Fijaciones

Fijación a placa del difusor mediante tornillo central.  
 Posibilidad de conexión a conducto de tres diámetros diferentes, 160, 200 y 250 mm.  
 Con compuerta de regulación en boca de entrada (-RE).  
 Posibilidad de plenum a forjado con varilla de cuelgue central (no incluida).

### Aplicaciones

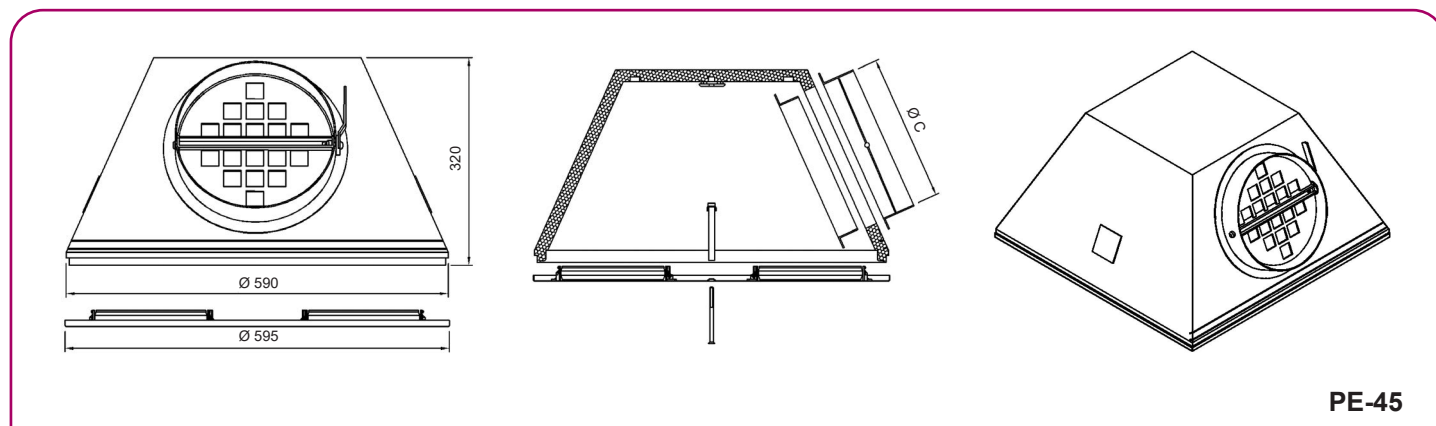
Para placas de 595x595 de los siguientes modelos: 43-SF-Q, DFRO, DFRA, DFRQ, DFRE-Q, DFRE-GR-Q (hasta mod. 400), DAFC-Q, DAFT (hasta mod. 500), DFRT (hasta mod. 500), HDPR-Q, 50-FR-4 (hasta mod. 375), 52-FR-4-Stamp (hasta mod. 525).  
 Para placas de 623x623 de los siguientes modelos: 43-SF-Q, DFRO (hasta mod. 32), DFRA (hasta mod. 32), DFRQ (hasta mod. 36), DFRE-Q, DFRE-GR-Q (hasta mod. 400), DAFC-Q, DAFT (hasta mod. 500), DFRT (hasta mod. 500), HDPR-Q, 50-FR-4 (hasta mod. 375), 52-FR-4-Stamp (hasta mod. 525).



PE-45

Plenums

### Dimensiones genéricas



PE-45

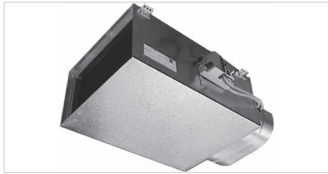
€/ Unidad

PE45				
Ø BOCA	PE-45 COMPLETO	PLENUM	KIT BOCA	KIT COMPUERTA
160	90,79	43,86	36,13	10,80
200	92,16	43,86	37,26	11,04
250	95,28	43,86	39,91	11,51

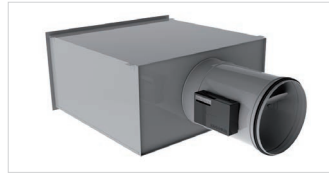
El precio de PE-45 COMPLETO incluye PLENUM, puente para sujeción a placa, pieza interior central para cuelgue a forjado y cuello (KIT BOCA) y compuerta de regulación para conexión (KIT COMPUERTA).



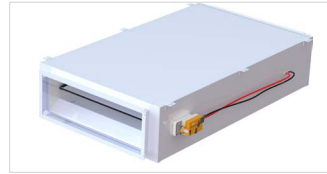
### Cajas



KS, KSR, KSL y KSRL (234)



KSV y KSVL (235)



KLV (236)

### Reguladores de cuadal constante



KCRK (238)

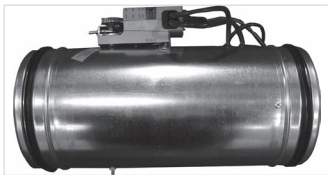


RCCK (239)



RCQK (240)

### Reguladores de cuadal variable



RVV-Q (241)



JVR (245)



EMC/EMQ (251)

### Compuertas de regulación



AOBD (253)



AOBD-C3 (256)



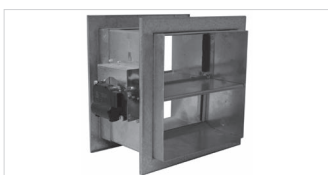
SPBD-105/-106 (258)

### Compuertas de conducto circular



CCC/CRC (260)

### Compuertas de conducto rectangular



CRR (262)





## Serie KS

### Cajas de volumen de aire variable KS, KSR, KSL y KSRL

#### Descripción del producto

Unidad terminal de regulación de caudal de aire variable, marca KOOLAIR, modelo **KS / KSL**. Formadas por una envoltura de chapa de acero galvanizada. Incorpora compuerta de regulación, captador cruciforme de medida de presión diferencial y regulador-servomotor proporcional marca a determinar. Puede incorporar batería de recalentamiento de agua o eléctrica y plenum de salidas múltiples. Diseño en altura para instalar en falsos techos con alturas limitadas. Unidad válida tanto para impulsión como para retorno de aire (**KSR**).



KS

#### Modelos

- KS.** Unidad terminal de regulación de caudal de aire variable de longitud 610 mm.
- KSR.** Unidad terminal de regulación de caudal de aire variable para retorno.
- KSL.** Unidad terminal de regulación de caudal de aire variable con extensión de 1360 mm.
- KSRL.** Unidad terminal de regulación de caudal de aire variable para retorno con extensión.

#### Dimensiones genéricas

MODELO	A	B	Ø D
100	240	254	99
200	265	254	124
400	300	254	159
600	320	254	179
800	340	254	199
1200	420	254	249*
1600	520	254	314*
2000	585	254	354*
3000	655	254	399*
4000	735	254	450*
6000	710	458	499*
8000	915	458	629*

€/ Unidad

CAJAS DE VOLUMEN DE AIRE VARIABLE KS, KSR						
TAMAÑO	Dimensiones (AxBxL)	Ø	Volumen de aire (m³/h)	VAV	Montaje motor + Tarado (no incluido)	Panel salida con boca + compuerta
100	240x254x610	99	80-400	414,10	64,63	54,23
200	265x254x610	124	125-625	420,12	65,65	54,92
400	300x254x610	159	200-1000	433,51	67,34	55,86
600	320x254x610	179	275-1375	450,29	68,73	59,37
800	340x254x610	199	325-1625	458,35	70,12	61,54
1200	420x254x610	249*	500-2500	488,92	73,72	66,99
1600	520x254x610	314*	800-4000	530,23	77,73	73,41
2000	585x254x610	354*	1000-5000	568,08	81,04	78,23
3000	655x254x610	399*	1250-6250	608,09	87,36	83,56
4000	735x254x610	449*	1700-8500	664,64	93,90	92,99
6000	710x458x610	499*	2000-10000	767,85	116,23	103,46
8000	915x458x610	629*	3250-16250	857,21	130,23	122,33

CAJAS DE VOLUMEN DE AIRE VARIABLE KS, KSR						
TAMAÑO	Dimensiones (AxBxL)	Ø	Volumen de aire (m³/h)	VAV	Montaje motor + Tarado (no incluido)	Panel salida con boca + compuerta
100	240x254x1360	99	80-400	554,57	80,10	55,08
200	265x254x1360	124	125-625	567,72	81,11	55,75
400	300x254x1360	159	200-1000	587,44	82,79	56,69
600	320x254x1360	179	275-1375	598,69	84,20	60,22
800	340x254x1360	199	325-1625	610,60	85,59	62,38
1200	420x254x1360	249*	500-2500	654,06	89,18	67,82
1600	520x254x1360	314*	800-4000	709,41	93,21	74,25
2000	585x254x1360	354*	1000-5000	754,76	96,48	79,06
3000	655x254x1360	399*	1250-6250	795,37	102,83	84,38
4000	735x254x1360	449*	1700-8500	853,88	109,35	93,82
6000	710x458x1360	499*	2000-10000	1070,42	131,70	104,28
8000	915x458x1360	629*	3250-16250	1212,42	145,70	123,16

5 N·m  10 N·m

\* Oval

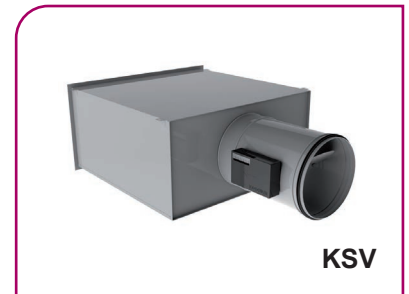
Suplemento diferentes bocas de salida: en función del número de bocas de salida multiplicar el valor de la columna "boca de salida + compuerta" por el número de bocas y sumarlo al valor de la caja. Para precios de actuadores / controladores, consultar.



### Cajas de volumen de aire constante KSV y KSVL

#### Descripción del producto

Unidad terminal de regulación de caudal de aire constante, marca KOOLAIR, modelo **KSV** / **KSVL**, dimensión en longitud de 610 / 1360 mm. Formadas por una envolvente de chapa de acero galvanizada con aislamiento interior termoacústico de lana de vidrio de espesor 30 mm con recubrimiento de tejido de vidrio negro. Incorpora regulador automecánico sin necesidad de energía exterior, garantizando un caudal de aire constante independientemente de las variaciones de presión que sufra el sistema.



KSV

#### Modelos

**KSV.** Unidad terminal de regulación de caudal de aire constante de longitud 610 mm.

**KSVL.** Unidad terminal de regulación de caudal de aire constante de longitud 1360 mm.

#### Accesorios

**Plenum salida.** Plenum de chapa de acero galvanizado con configuración de salidas determinadas.

**W.** Batería recalentamiento para agua.

**E.** Batería recalentamiento eléctrica.

#### Dimensiones genéricas

MODELO	A	B	C	D	L		
					SIN BOCAS LATERALES	CON BOCAS LATERALES	KSVL
100	240	254	480	Ø 100	610	915	1360
200	265			Ø 125			
400	300			Ø 160			
600	320			Ø 200			
800	340			200x200			
1200	420	485	485	300x200	610	915	1360
1600	520			400x200			
2000	585			500x200			
3000	655			600x200			

**KSV**

€/ Unidad

CAJAS DE VOLUMEN DE AIRE CONSTANTE KSV Y KSVL					
TAMAÑO	Volumen de aire (m³/h)	Regulador	VAV KSV	VAV KSVL	Panel salida con boca + compuerta
100	100-200	RCCK-100	483,56	706,78	67,50
200	125-300	RCCK-125	489,59	712,83	69,20
400	300-620	RCCK-160	522,62	752,03	71,85
600	350-800	RCCK-200	542,48	783,86	75,40
800	510-1200	RCQK-200x200	632,90	896,58	77,00
1200	800-1670	RCQK-300x200	682,66	970,88	82,62
1600	1100-2400	RCQK-400x200	742,24	1065,57	91,50
2000	1500-3200	RCQK-500x200	796,67	1159,71	99,26
3000	1800-4300	RCQK-600x200	854,43	1248,76	106,66

Suplemento diferentes bocas de salida, consultar.

KSV: Longitud caja sin boca lateral 610 mm.

KSVL: Longitud caja sin boca lateral 1360 mm (alto rendimiento acústico).

Cajas autorregulables mecánicamente sin ayuda de energía exterior.



### Unidad terminal VAV

#### Descripción del producto

Unidad terminal o caja de regulación de caudal de aire variable o constante de elevadas prestaciones acústicas, marca **KOOLAIR**, Serie **KLV**, para sistemas de impulsión (modelo KLV) y retorno (modelo KLVR) de aire con velocidades de aire en conducto entre 0.7 y 8 m/s aproximadamente. Disponible en 6 tamaños nominales con dimensión en longitud total de 1290 mm. Incorpora compuerta de regulación aerodinámica, captador cruciforme de medida de presión diferencial para medida de caudal, atenuador interior de sonido de diseño optimizado y regulador-servomotor proporcional marca a determinar.

Fabricada con envolventes de chapa de acero galvanizada, aislamiento interior termoacústico de lana de vidrio con recubrimiento de tejido de fibra de vidrio negro en cara expuesta al aire para evitar erosión y arrastre de partículas, clasificación de reacción al fuego A2-s1,d0. Diseño compacto para instalar en falsos techos con espacio limitado, con conexión rectangular a la entrada y salida de la caja. Estanqueidad de la lama y envolvente en cumplimiento con EN 1751, clase 4 y C respectivamente. Óptima precisión en la medición de caudal, incluso con accidentes de conducto de conexión directa a la entrada de la unidad.



**KLV**

#### Accesorios

**Actuador/regulador.** Especificar fabricante, caudal máximo y mínimo de proyecto en pedido. Posibilidad de cierre de compuerta por medio de mandos imperativos.

**Plenum salida.** Plenum de chapa de acero galvanizado con configuración de salidas determinada (Disponible bajo demanda).

**W.** Batería recalentamiento para agua: Dimensionado específico en función de las necesidades de proyecto, consultar dpto. técnico.

**E.** Batería recalentamiento eléctrica.

**PAK.** Silenciador adicional para mayor atenuación de ruido regenerado.

**KLV-D.** Aislamiento exterior adicional para reducción de ruido radiado.

#### Dimensiones genéricas

MODELO	A	B	C	D	S
125	270	220	150	160	302
160	420	220	300	160	452
200	520	260	400	200	552
250	720	260	600	200	752
315	820	360	700	250	852
400	870	360	750	300	902

**KLV**

MODELO	A	B	C	D	S
125	270	220	150	160	302
160	420	220	300	160	452
200	520	260	400	200	552
250	720	260	600	200	752
315	820	360	700	250	852
400	870	360	750	300	902

**KLVR**

€/ Unidad

CAJAS DE VOLUMEN DE AIRE VARIABLE KLV / KLVR								
TAMAÑO	KLV / KLVR	KLV-D / KLVR-D	W	Silenciador PAK tipo 1 L=600	Silenciador PAK tipo 1 L=1000	Silenciador PAK tipo 2 L=600	Silenciador PAK tipo 2 L=1000	Motor LMV-D3-MP
125	669,06	830,61	796,52	187,09	254,59	-	-	559,86
160	861,61	1051,52	837,90	263,08	360,55	216,55	299,37	559,86
200	1086,29	1303,43	918,91	337,25	468,48	286,08	401,07	559,86
250	1430,36	1685,42	1015,89	416,44	585,60	391,24	549,25	559,86
315	1944,41	2236,13	1067,23	511,74	716,45	439,36	618,86	559,86
400	1945,95	2258,39	1493,34	635,69	887,28	507,21	716,04	559,86



## Serie KCRK

### Regulador de caudal constante, KCRK

#### Descripción del producto

El regulador circular de caudal constante **KCRK** marca KOOLAIR con opción ajustable es un elemento de control que funciona independientemente de la presión, sin fuente de alimentación externa.

Puede considerarse "autorregulable" en el rango de presiones comprendido entre 30 y 250 Pa manteniendo el caudal de aire necesario.

En consecuencia, este regulador hace innecesario el costoso equilibrado del sistema, garantizando un caudal de aire constante. Incorpora un dispositivo de regulación que permite modificar manualmente en obra el caudal preajustado en fábrica.

Es utilizado indistintamente en ventilación y en acondicionamiento de aire, trabajando en impulsión o extracción de aire.

Fabricado en material plástico ABS AF312A con flamabilidad V0.

Límite de temperatura de funcionamiento: 60° C.

La instalación de reguladores de caudal constante de la serie **KCRK** con ajuste de caudal en un sistema de ventilación y/o acondicionamiento de aire tiene una serie de ventajas comparado con otros sistemas de regulación de caudal existentes (compuertas de regulación manuales, diafragmas, etc.):

- La regulación o equilibrado del sistema no es necesaria.
- El caudal de aire es constante independientemente de las variaciones de presión que se produzcan en la red de conductos.
- El caudal de aire se puede ajustar en obra.

Puede instalarse en posición horizontal o vertical.

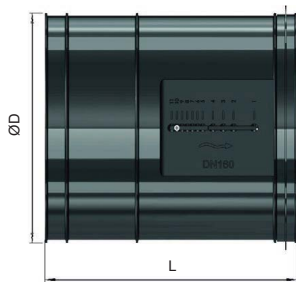


KCRK



KCRK

#### Dimensiones genéricas



MODELO	Ø D	L	m (Kg)
80	78	94	0,07
100	98	113	0,12
125	122	145	0,18
150	146	160	0,27
160	156	171	0,30
200	196	201	0,49
250	246	242	0,80

KCRK

€/ Unidad

REGULADOR KCRK				
MODELO	REGULADOR		Caudal Mín m³/h	Caudal Máx m³/h
	1 junta de goma	2 juntas de goma		
80	28,06	31,77	22	85
100	32,45	36,37	36	128
125	36,74	40,81	50	185
150	58,04	62,40	70	260
160	58,04	62,72	90	360
200	79,34	84,18	115	550
250	121,01	126,63	185	665



### Regulador circular de caudal constante, RCCK

#### Descripción del producto

Regulador circular de caudal de aire constante, marca KOOLAIR, modelo **RCCK** (sin aislar) y **RCCK-D** (aislado), de sección circular para impulsión o retorno de aire. Automecánico, sin necesidad de energía exterior, garantizando un caudal de aire constante independientemente de las variaciones de presión que sufra el sistema. Envoltentes y compuerta de chapa de acero galvanizada. Opcionalmente puede incorporar silenciador circular para atenuación de ruido regenerado en regulador (**RCCK + ASK**).

Los reguladores de caudal constante, modelo **RCCK**, cumplen con las especificaciones según normativa EN 1751 obteniendo clase "C" en el ensayo de estanquidad a través de la envoltente de la unidad de regulación. Puede instalarse en posición horizontal o vertical, con posibilidad de reajustar el caudal a posteriori.



#### Otros modelos

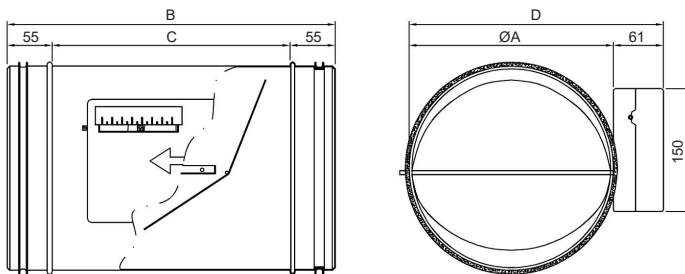
**RCCK.** Regulador circular automecánico de caudal constante sin aislar.

**RCCK-D.** Regulador circular automecánico de caudal constante aislado.

**RCCK-MT.** Regulador circular automecánico de caudal constante sin aislar con servomotor eléctrico (T/N ó 0-10V).

**RCCK-D-MT.** Regulador circular automecánico de caudal constante aislado con servomotor eléctrico (T/N ó 0-10V).

#### Dimensiones genéricas



MODELO	Ø A	B	C	D
80	78	400	290	139
100	98			159
125	123			184
160	158			219
200	198			259
250	248	450	340	309
315	313			374
355	353			414
400	396			459

**RCCK**

€/ Unidad

REGULADOR CIRCULAR DE CAUDAL CONSTANTE RCCK								
TAMAÑO	RCCK	RCCK + ASK-1-50	RCCK-D	RCCK-D + ASK-1-50	RCCK-IX	RCCK-IX-D	Caudal de aire Min. m³/h	Caudal de aire Max. m³/h
80	168,91	334,66	198,21	363,96	283,15	384,93	40	140
100	171,31	347,80	202,86	379,35	291,67	404,43	85	300
125	173,58	351,76	207,85	386,03	295,38	420,22	120	500
160	180,38	371,62	226,56	417,80	355,20	501,68	235	800
200	188,81	406,74	240,93	458,86	389,31	559,00	370	1375
250	201,25	459,86	260,79	519,40	447,44	649,00	520	2100
315	232,30	549,98	292,47	610,15	500,73	747,50	865	3300
355	262,35	613,96	337,71	689,32	569,58	864,25	1000	4000
400	272,97	664,91	355,09	747,03	602,57	934,16	1200	5000

Silenciador ASK-1-50 L=1000 mm.



## Serie RCC

### Regulador rectangular de caudal constante, RCQK

#### Descripción del producto

Regulador rectangular de caudal de aire constante, marca KOOLAIR, modelo **RCQK** (sin aislar) y **RCQK-D** (aislado), de sección rectangular para impulsión o retorno de aire. Automecánico, sin necesidad de energía exterior, garantizando un caudal de aire constante independientemente de las variaciones de presión que sufra el sistema. Envoltentes y compuerta de chapa de acero galvanizada. Opcionalmente puede incorporar silenciador rectangular para atenuación de ruido regenerado en regulador (**RCQK + PAK**).

Los reguladores de caudal constante, modelo RCQK, cumplen con las especificaciones según normativa EN 1751 obteniendo clase "C" y "3" en el ensayo de estanquidad a través de la envoltente de la unidad de regulación. Puede instalarse en posición horizontal o vertical. Con posibilidad de reajuste a posteriori. El motor no está incluido en el precio.

#### Otros modelos

**RCQK.** Regulador rectangular automecánico de caudal constante sin aislar.

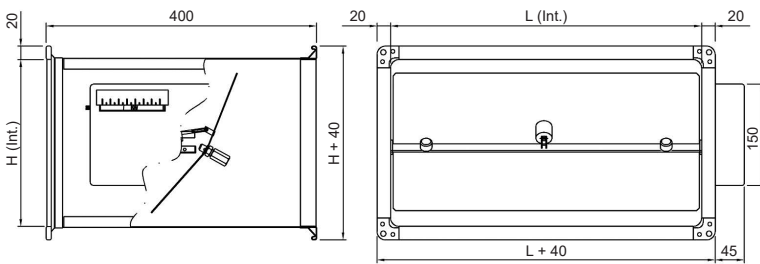
**RCQK-D.** Regulador rectangular automecánico de caudal constante aislado.

**RCQK-MT.** Regulador rectangular automecánico de caudal constante sin aislar con servomotor eléctrico (T/N ó 0-10V).

**RCQK-D-MT.** Regulador rectangular automecánico de caudal constante aislado con servomotor eléctrico (T/N ó 0-10V).



#### Dimensiones genéricas



L x H
200 x 100
200 x 200
300 x 100
300 x 150
300 x 200
400 x 200
400 x 250
400 x 300
500 x 200
500 x 250
500 x 300
600 x 250
600 x 300

L x H
400 x 400
500 x 400
500 x 500
600 x 400
600 x 500
600 x 600

**RCQK**

€/ Unidad

#### REGULADOR RECTANGULAR DE CAUDAL CONSTANTE RCQK

TAMAÑO	RCQK	RCQK + PAK	RCQK-D	RCQK-D + PAK	RCQK-IX	RCQK-IX-D	Caudal de aire Min. m³/h	Caudal de aire Max. m³/h
200x100	258,21	522,37	378,04	642,20	515,06	728,13	170	600
200x200	273,19	575,53	414,11	716,45	595,79	849,50	350	1600
300x100	274,89	615,17	416,37	756,65	573,70	823,46	260	900
300x150	284,21	651,08	436,10	802,97	629,38	902,00	375	1600
300x200	294,57	688,07	457,04	850,54	661,12	956,00	450	1850
400x200	318,84	747,27	503,10	931,53	732,24	1068,73	800	2900
400x250	344,45	803,02	539,35	997,92	774,53	1135,53	830	3100
400x300	370,69	859,44	576,41	1065,16	804,06	1190,13	1200	4500
400x400	523,81	1073,00	750,81	1300,00	1238,90	1686,22	1500	5750
500x200	348,25	819,21	554,40	1025,36	853,47	1231,86	850	3200
500x250	371,80	874,97	588,87	1092,04	877,06	1282,09	1075	4000
500x300	393,09	928,49	620,51	1155,91	908,53	1340,62	1400	5300
500x400	572,79	1172,75	821,82	1421,78	1398,96	1896,67	2100	6300
500x500	622,21	1286,85	892,62	1557,26	1453,01	2005,06	2160	8000
600x200	379,36	896,96	607,62	1125,22	911,39	1331,05	950	3700
600x250	392,54	945,35	631,11	1183,92	948,14	1397,39	1200	4600
600x300	413,11	1001,17	662,36	1250,42	993,35	1471,49	1550	5700
600x400	625,09	1283,73	896,05	1554,69	1482,28	2030,40	2140	7400
600x500	652,07	1381,42	944,46	1673,81	1539,46	2146,30	2400	9200
600x600	693,96	1494,14	1007,80	1807,98	2056,61	2723,20	3300	11600



### Reguladores de caudal variable, RVV y RVV-Q

#### Descripción del producto

Los reguladores, marca KOOLAIR, modelo **RVV** (sin aislar) y **RVV-D** (aislado), son elementos de control diseñados para obtener una regulación variable del caudal de aire que circula a través de los mismos. La envolvente de los RVV es de forma circular y diámetros de 100 a 400 mm, correspondientes a los diámetros normalizados para conductos circulares. Los reguladores modelo **RVV-Q** (sin aislar) y **RVV-Q-D** (aislado), son unidades rectangulares de regulación motorizadas para ser utilizadas en sistemas de caudal de aire variable e instalaciones de simple conducto. Los reguladores están formados por una conexión de entrada de aire fabricada en chapa de acero galvanizada, que incorpora un captador cruciforme, con tomas de presión diferencial. Compuerta de regulación fabricada en chapa de acero, incorpora en sus lados longitudinales superior e inferior juntas de estanqueidad, para asegurar un alto grado de hermetismo.

Opcionalmente puede incorporar silenciador rectangular para atenuación de ruido regenerado en regulador (**RVV-Q + PAK**) o (**RVV + ASK**). Los reguladores de caudal variable, modelo **RVV-Q**, cumplen con las especificaciones según normativa EN 1751 obteniendo clase "C3" en el ensayo de estanquidad a través de la envolvente de la unidad de regulación.

#### Modelos

**RVV-Q.** Regulador circular/rectangular de caudal variable.

**RVV-D/-Q.** Regulador circular/rectangular de caudal variable con aislamiento termoacústico de 50 mm espesor.

**RVV-DL/-Q.** Regulador circular/rectangular de caudal variable con aislamiento termoacústico de 50 mm espesor y envolvente prolongada para mayor atenuación de ruido regenerado.

#### Accesorios

**Actuador/Regulador.** Indicar fabricante, caudal máximo y mínimo de proyecto en pedido.

Las presiones mínimas para el tarado de los equipos dependen de la precisión del sensor del actuador.

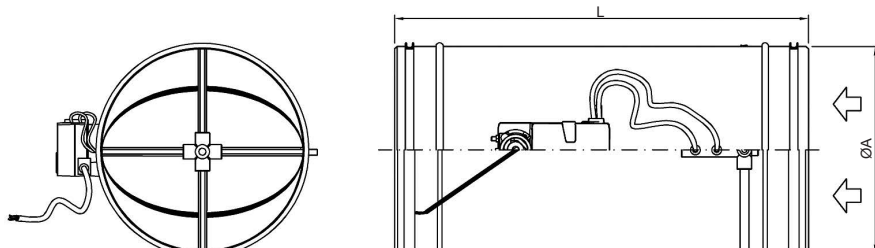


RVV



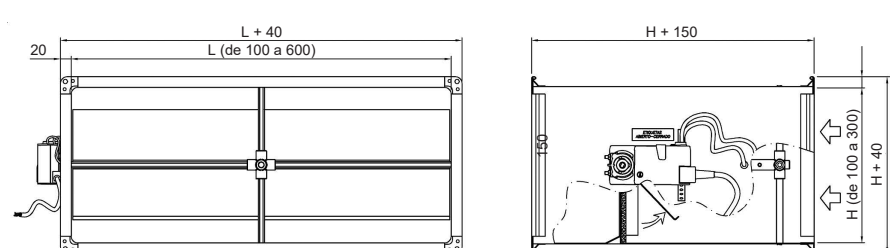
RVV-Q

#### Dimensiones genéricas



TAMAÑO	Ø A	L	
		RVV	RVV-L
80	78	340	690
100	98		
125	123	365	730
160	158	400	800
200	198	440	880
250	248	490	980
315	313	555	1000
355	353	595	
400	398	640	
450	448	690	
500	498	740	
630	628	870	

RVV



RVV-Q



## Serie RVV

€/ Unidad

REGULADORES DE CAUDAL VARIABLE RVV-C3				
TAMAÑO	RVV	RVV + ASK-1-50	RVV-D	RVV-D + ASK-1-50
80	137,21	302,96	180,65	346,40
100	143,06	319,55	188,38	364,87
125	149,30	327,48	201,89	380,07
160	158,78	350,02	222,60	413,84
200	170,72	388,65	248,97	466,90
225	178,65	436,32	266,77	524,44
250	187,15	445,76	285,75	544,36
315	211,19	528,87	340,15	657,83
355	229,29	580,90	379,21	730,82
400	249,10	641,04	424,49	816,43
450	272,80	712,28	478,95	918,43
500	298,26	775,39	537,76	1014,89
630	375,31	979,32	722,27	1326,28

TAMAÑO	RVV-L	RVV-L + ASK-1-50	RVV-L-D	RVV-L-D + ASK-1-50
80	147,05	312,80	219,24	384,99
100	154,12	330,61	226,93	403,42
125	162,55	340,73	247,40	425,58
160	175,40	366,64	278,99	470,23
200	191,71	409,64	319,34	537,27
225	202,64	460,31	346,76	604,43
250	214,30	472,91	376,01	634,62
315	247,55	565,23	460,19	777,87
355	271,99	623,60	519,80	871,41
400	299,58	691,52	590,24	982,18
450	332,66	772,14	675,13	1114,61
500	368,32	845,45	767,02	1244,15
630	478,66	1082,67	1061,54	1665,55

Silenciador ASK-1-50 L=1000 mm.

Incluye captador cruciforme en boca de entrada para presión diferencial.  
No incluido actuador eléctrico (consultar).





€/ Unidad

REGULADORES DE CAUDAL VARIABLE RVV-Q-C3			
L x H mm	€/ Unidad	L x H mm	€/ Unidad
200 x 100	193,63	450 x 100	222,00
200 x 150	201,68	450 x 150	232,48
200 x 200	210,22	450 x 200	243,45
200 x 250	219,26	450 x 250	254,90
200 x 300	228,78	450 x 300	266,84
250 x 100	199,95	500 x 100	228,53
250 x 150	208,49	500 x 150	239,49
250 x 200	217,49	500 x 200	250,92
250 x 250	226,99	500 x 250	262,85
250 x 300	236,99	500 x 300	275,27
300 x 100	206,30	550 x 100	235,09
300 x 150	215,29	550 x 150	246,51
300 x 200	224,77	550 x 200	258,41
300 x 250	234,73	550 x 250	270,81
300 x 300	245,19	550 x 300	283,68
350 x 100	212,62	600 x 100	241,62
350 x 150	222,08	600 x 150	253,51
350 x 200	232,04	600 x 200	265,90
350 x 250	242,47	600 x 250	278,76
350 x 300	253,40	600 x 300	292,11
400 x 100	215,46		
400 x 150	225,47		
400 x 200	235,98		
400 x 250	246,95		
400 x 300	258,43		

€/ Unidad

REGULADORES DE CAUDAL VARIABLE RVV-Q-D-C3			
L x H mm	€/ Unidad	L x H mm	€/ Unidad
200 x 100	242,76	450 x 100	292,64
200 x 150	261,07	450 x 150	316,42
200 x 200	281,10	450 x 200	341,93
200 x 250	303,43	450 x 250	369,74
200 x 300	326,88	450 x 300	398,67
250 x 100	253,86	500 x 100	303,94
250 x 150	273,26	500 x 150	328,83
250 x 200	294,37	500 x 200	355,41
250 x 250	317,77	500 x 250	384,31
250 x 300	342,29	500 x 300	414,29
300 x 100	264,36	550 x 100	314,66
300 x 150	284,86	550 x 150	340,63
300 x 200	307,05	550 x 200	368,29
300 x 250	331,53	550 x 250	398,27
300 x 300	357,14	550 x 300	429,35
350 x 100	274,88	600 x 100	325,40
350 x 150	296,45	600 x 150	352,43
350 x 200	319,73	600 x 200	381,19
350 x 250	345,29	600 x 250	412,22
350 x 300	371,97	600 x 300	444,39
400 x 100	281,91		
400 x 150	304,62		
400 x 200	329,06		
400 x 250	355,79		
400 x 300	383,61		



## Serie RVV

REGULADORES DE CAUDAL VARIABLE RVV-Q-C3 + PAK			
L x H mm	€/ Unidad	L x H mm	€/ Unidad
200 x 100	457,79	450 x 100	597,68
200 x 150	484,92	450 x 150	638,34
200 x 200	512,56	450 x 200	679,52
200 x 250	540,73	450 x 250	748,46
200 x 300	569,40	450 x 300	792,54
250 x 100	532,79	500 x 100	635,19
250 x 150	567,83	500 x 150	678,28
250 x 200	603,36	500 x 200	721,88
250 x 250	639,42	500 x 250	766,02
250 x 300	676,01	500 x 300	810,67
300 x 100	546,58	550 x 100	651,07
300 x 150	582,16	550 x 150	694,72
300 x 200	618,27	550 x 200	738,88
300 x 250	654,88	550 x 250	783,58
300 x 300	692,03	550 x 300	828,78
350 x 100	564,70	600 x 100	688,89
350 x 150	601,95	600 x 150	735,93
350 x 200	639,72	600 x 200	783,50
350 x 250	678,00	600 x 250	831,57
350 x 300	716,81	600 x 300	880,17
400 x 100	583,70		
400 x 150	623,79		
400 x 200	664,41		
400 x 250	705,52		
400 x 300	747,18		

REGULADORES DE CAUDAL VARIABLE RVV-Q-D-C3 + PAK			
L x H mm	€/ Unidad	L x H mm	€/ Unidad
200 x 100	506,92	450 x 100	668,32
200 x 150	544,31	450 x 150	722,28
200 x 200	583,44	450 x 200	778,00
200 x 250	624,90	450 x 250	863,30
200 x 300	667,50	450 x 300	924,37
250 x 100	586,70	500 x 100	710,60
250 x 150	632,60	500 x 150	767,62
250 x 200	680,24	500 x 200	826,37
250 x 250	730,20	500 x 250	887,48
250 x 300	781,31	500 x 300	949,69
300 x 100	604,64	550 x 100	730,64
300 x 150	651,73	550 x 150	788,84
300 x 200	700,55	550 x 200	848,76
300 x 250	751,68	550 x 250	911,04
300 x 300	803,98	550 x 300	974,45
350 x 100	626,96	600 x 100	772,67
350 x 150	676,32	600 x 150	834,85
350 x 200	727,41	600 x 200	898,79
350 x 250	780,82	600 x 250	965,03
350 x 300	835,38	600 x 300	1032,45
400 x 100	650,15		
400 x 150	702,94		
400 x 200	757,49		
400 x 250	814,36		
400 x 300	872,36		

Incluye captador cruciforme en boca de entrada para presión diferencial.  
No incluido actuador eléctrico (consultar).

Silenciador PAK L=1000 mm.



## Reguladores de caudal variable, JVR

### Descripción del producto

Regulador de caudal de aire variable, marca KOOLAIR, modelo JVR, de sección rectangular. Fabricado en chapa de acero galvanizada, incorpora una entrada equipada con captador cruciforme de medida de presión diferencial y compuerta de lamas opuestas modelo AOBD, operada por un regulador-servomotor proporcional de marca a definir. Válido tanto para trabajar en impulsión como en retorno. Posibilidad de incorporar aislamiento termoacústico (**JVR-D**).

Opcionalmente puede incorporar silenciador rectangular para atenuación de ruido regenerado en regulador (**JVR + PAK**).

Los reguladores de caudal variable, modelo JVR, cumplen con las especificaciones según normativa EN 1751 obteniendo clase "C" (opcional) en el ensayo de estanquidad a través de la envolvente de la unidad de regulación.

Nota: Posibilidad de tarado y conexión para función caudal constante y cierre imperativo. El motor no está incluido en el precio.

### Modelos

**JVR.** Regulador rectangular de caudal variable.

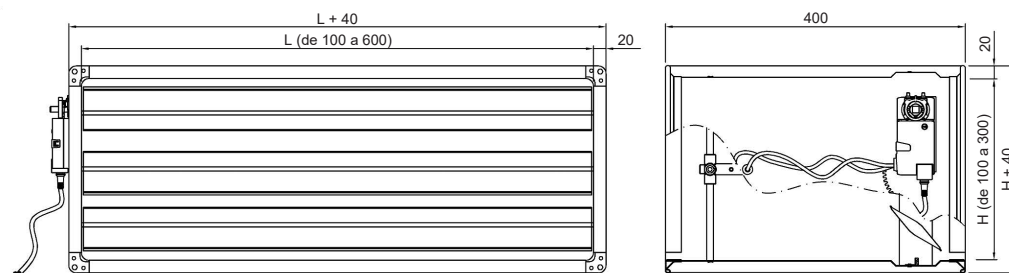
**JVR-D.** Regulador rectangular de caudal variable con aislamiento termoacústico de 50 mm de espesor.

### Accesorios

Actuador/Regulador. Indicar fabricante, caudal máximo y mínimo de proyecto en pedido. Las presiones mínimas para el tarado de los equipos dependen de la precisión del sensor del actuador.



### Dimensiones genéricas



JVR



## Serie JVR

### REGULADOR DE CAUDAL VARIABLE JVR

LxH mm	€/ Unidad	LxH mm	€/ Unidad	LxH mm	€/ Unidad	LxH mm	€/ Unidad
200 x 100	254,02	500 x 100	309,30	800 x 100	361,26	1100 x 100	473,66
200 x 150	276,80	500 x 150	336,91	800 x 150	393,05	1100 x 150	509,45
200 x 200	285,43	500 x 200	349,02	800 x 200	407,98	1100 x 200	527,11
200 x 250	308,19	500 x 250	376,62	800 x 250	439,75	1100 x 250	562,91
200 x 300	316,81	500 x 300	388,74	800 x 300	454,70	1100 x 300	580,56
200 x 350	339,60	500 x 350	416,34	800 x 350	486,47	1100 x 350	616,36
200 x 400	348,21	500 x 400	428,47	800 x 400	501,41	1100 x 400	634,02
200 x 450	370,98	500 x 450	456,07	800 x 450	533,18	1100 x 450	669,81
200 x 500	379,62	500 x 500	468,19	800 x 500	548,13	1100 x 500	687,47
200 x 550	407,02	500 x 550	542,48	800 x 550	632,88	1100 x 550	723,26
200 x 600	415,64	500 x 600	554,47	800 x 600	647,70	1100 x 600	740,92
200 x 650	438,44	500 x 650	581,95	800 x 650	679,33	1100 x 650	776,71
200 x 700	447,05	500 x 700	593,95	800 x 700	694,15	1100 x 700	794,38
200 x 750	469,82	500 x 750	621,42	800 x 750	725,79	1100 x 750	830,17
200 x 800	478,45	500 x 800	633,40	800 x 800	740,61	1100 x 800	847,83
200 x 850	501,23	500 x 850	660,88	800 x 850	772,25	1100 x 850	883,63
200 x 900	509,84	500 x 900	672,86	800 x 900	787,07	1100 x 900	901,28
200 x 950	532,62	500 x 950	700,35	800 x 950	818,71	1100 x 950	937,07
200 x 1000	541,23	500 x 1000	712,34	800 x 1000	833,53	1100 x 1000	954,73
200 x 1050	564,01	500 x 1050	739,83	800 x 1050	865,17	1100 x 1050	990,52
300 x 100	271,35	600 x 100	326,63	900 x 100	434,82	1200 x 100	493,08
300 x 150	295,50	600 x 150	355,62	900 x 150	467,83	1200 x 150	530,26
300 x 200	305,07	600 x 200	368,68	900 x 200	483,60	1200 x 200	548,86
300 x 250	329,24	600 x 250	397,66	900 x 250	516,62	1200 x 250	586,04
300 x 300	338,80	600 x 300	410,73	900 x 300	532,39	1200 x 300	604,65
300 x 350	362,97	600 x 350	439,72	900 x 350	565,42	1200 x 350	641,82
300 x 400	372,53	600 x 400	452,78	900 x 400	581,18	1200 x 400	660,44
300 x 450	396,70	600 x 450	481,78	900 x 450	614,20	1200 x 450	697,61
300 x 500	406,27	600 x 500	494,83	900 x 500	629,98	1200 x 500	716,21
300 x 550	436,40	600 x 550	572,62	900 x 550	663,01	1200 x 550	753,38
300 x 600	445,95	600 x 600	585,54	900 x 600	678,78	1200 x 600	772,00
300 x 650	470,13	600 x 650	614,41	900 x 650	711,80	1200 x 650	809,17
300 x 700	479,69	600 x 700	627,35	900 x 700	727,57	1200 x 700	827,78
300 x 750	503,86	600 x 750	656,20	900 x 750	760,58	1200 x 750	864,96
300 x 800	513,42	600 x 800	669,14	900 x 800	776,35	1200 x 800	883,56
300 x 850	537,58	600 x 850	698,01	900 x 850	809,38	1200 x 850	920,73
300 x 900	547,15	600 x 900	710,95	900 x 900	825,14	1200 x 900	939,35
300 x 950	571,31	600 x 950	739,80	900 x 950	858,17	1200 x 950	976,52
300 x 1000	580,88	600 x 1000	752,74	900 x 1000	873,94	1200 x 1000	995,13
300 x 1050	605,04	600 x 1050	781,62	900 x 1050	906,95	1200 x 1050	1032,30
400 x 100	288,68	700 x 100	343,94	1000 x 100	454,23		
400 x 150	314,22	700 x 150	374,34	1000 x 150	488,65		
400 x 200	324,73	700 x 200	388,33	1000 x 200	505,36		
400 x 250	350,29	700 x 250	418,72	1000 x 250	539,77		
400 x 300	360,79	700 x 300	432,72	1000 x 300	556,48		
400 x 350	386,35	700 x 350	463,09	1000 x 350	590,89		
400 x 400	396,86	700 x 400	477,09	1000 x 400	607,60		
400 x 450	422,40	700 x 450	507,48	1000 x 450	642,01		
400 x 500	432,91	700 x 500	521,48	1000 x 500	658,72		
400 x 550	465,75	700 x 550	602,74	1000 x 550	693,12		
400 x 600	476,27	700 x 600	616,61	1000 x 600	709,85		
400 x 650	501,83	700 x 650	646,87	1000 x 650	744,26		
400 x 700	512,33	700 x 700	660,76	1000 x 700	760,97		
400 x 750	537,89	700 x 750	690,99	1000 x 750	795,38		
400 x 800	548,37	700 x 800	704,88	1000 x 800	812,08		
400 x 850	573,93	700 x 850	735,13	1000 x 850	846,49		
400 x 900	584,44	700 x 900	749,02	1000 x 900	863,22		
400 x 950	610,00	700 x 950	779,26	1000 x 950	897,63		
400 x 1000	620,51	700 x 1000	793,14	1000 x 1000	914,34		
400 x 1050	646,06	700 x 1050	823,40	1000 x 1050	948,74		

5 N·m

10 N·m

Servomotor no incluido.

Se incluye captador de presión.



### REGULADOR DE CAUDAL VARIABLE JVR-D

LxH mm	€/ Unidad	LxH mm	€/ Unidad	LxH mm	€/ Unidad	LxH mm	€/ Unidad
200 x 100	329,43	500 x 100	415,17	800 x 100	496,89	1100 x 100	639,02
200 x 150	357,52	500 x 150	448,08	800 x 150	533,96	1100 x 150	680,13
200 x 200	371,44	500 x 200	465,50	800 x 200	554,21	1100 x 200	703,09
200 x 250	400,23	500 x 250	499,10	800 x 250	591,99	1100 x 250	744,88
200 x 300	414,14	500 x 300	516,52	800 x 300	612,23	1100 x 300	767,85
200 x 350	442,23	500 x 350	549,42	800 x 350	649,30	1100 x 350	808,95
200 x 400	456,14	500 x 400	566,85	800 x 400	669,56	1100 x 400	831,90
200 x 450	484,23	500 x 450	599,76	800 x 450	706,63	1100 x 450	873,01
200 x 500	498,85	500 x 500	617,89	800 x 500	727,59	1100 x 500	896,67
200 x 550	531,56	500 x 550	697,48	800 x 550	817,62	1100 x 550	937,78
200 x 600	545,50	500 x 600	714,78	800 x 600	837,75	1100 x 600	960,73
200 x 650	573,59	500 x 650	747,56	800 x 650	874,68	1100 x 650	1001,83
200 x 700	587,49	500 x 700	764,84	800 x 700	894,81	1100 x 700	1024,78
200 x 750	616,28	500 x 750	798,32	800 x 750	932,46	1100 x 750	1066,57
200 x 800	630,20	500 x 800	815,62	800 x 800	952,58	1100 x 800	1089,54
200 x 850	658,28	500 x 850	848,41	800 x 850	989,52	1100 x 850	1130,64
200 x 900	672,21	500 x 900	865,68	800 x 900	1009,65	1100 x 900	1153,61
200 x 950	700,30	500 x 950	898,48	800 x 950	1046,58	1100 x 950	1194,71
200 x 1000	714,92	500 x 1000	916,47	800 x 1000	1067,42	1100 x 1000	1218,36
200 x 1050	742,99	500 x 1050	949,25	800 x 1050	1104,35	1100 x 1050	1259,47
300 x 100	357,15	600 x 100	442,17	900 x 100	580,11	1200 x 100	668,13
300 x 150	386,61	600 x 150	476,47	900 x 150	618,45	1200 x 150	710,62
300 x 200	401,48	600 x 200	494,83	900 x 200	639,51	1200 x 200	734,53
300 x 250	431,64	600 x 250	529,83	900 x 250	678,53	1200 x 250	777,71
300 x 300	446,52	600 x 300	548,19	900 x 300	699,61	1200 x 300	801,62
300 x 350	475,99	600 x 350	582,49	900 x 350	737,95	1200 x 350	844,10
300 x 400	490,84	600 x 400	600,85	900 x 400	759,01	1200 x 400	868,01
300 x 450	520,31	600 x 450	635,15	900 x 450	797,33	1200 x 450	910,48
300 x 500	535,88	600 x 500	654,22	900 x 500	819,11	1200 x 500	935,10
300 x 550	571,31	600 x 550	737,30	900 x 550	857,43	1200 x 550	977,58
300 x 600	586,18	600 x 600	755,51	900 x 600	878,52	1200 x 600	1001,49
300 x 650	615,65	600 x 650	789,69	900 x 650	916,83	1200 x 650	1043,96
300 x 700	630,53	600 x 700	807,93	900 x 700	937,90	1200 x 700	1067,88
300 x 750	660,69	600 x 750	842,80	900 x 750	976,94	1200 x 750	1111,06
300 x 800	675,57	600 x 800	861,03	900 x 800	998,01	1200 x 800	1134,96
300 x 850	705,02	600 x 850	895,21	900 x 850	1036,32	1200 x 850	1177,45
300 x 900	719,90	600 x 900	913,45	900 x 900	1057,40	1200 x 900	1201,36
300 x 950	749,37	600 x 950	947,62	900 x 950	1095,72	1200 x 950	1243,83
300 x 1000	764,93	600 x 1000	966,55	900 x 1000	1117,50	1200 x 1000	1268,44
300 x 1050	794,41	600 x 1050	1000,72	900 x 1050	1155,82	1200 x 1050	1310,92
400 x 100	384,14	700 x 100	469,19	1000 x 100	609,91		
400 x 150	415,01	700 x 150	504,87	1000 x 150	649,64		
400 x 200	430,82	700 x 200	524,18	1000 x 200	671,65		
400 x 250	462,38	700 x 250	560,56	1000 x 250	712,06		
400 x 300	478,18	700 x 300	579,87	1000 x 300	734,07		
400 x 350	509,04	700 x 350	615,54	1000 x 350	773,79		
400 x 400	524,85	700 x 400	634,86	1000 x 400	795,80		
400 x 450	555,71	700 x 450	670,53	1000 x 450	835,52		
400 x 500	572,21	700 x 500	690,53	1000 x 500	858,24		
400 x 550	610,37	700 x 550	777,11	1000 x 550	897,95		
400 x 600	626,19	700 x 600	796,29	1000 x 600	919,98		
400 x 650	657,04	700 x 650	831,84	1000 x 650	959,68		
400 x 700	672,85	700 x 700	851,03	1000 x 700	981,69		
400 x 750	704,40	700 x 750	887,28	1000 x 750	1022,10		
400 x 800	720,22	700 x 800	906,46	1000 x 800	1044,12		
400 x 850	751,08	700 x 850	942,01	1000 x 850	1083,83		
400 x 900	766,89	700 x 900	961,20	1000 x 900	1105,85		
400 x 950	797,75	700 x 950	996,74	1000 x 950	1145,56		
400 x 1000	814,25	700 x 1000	1016,63	1000 x 1000	1168,28		
400 x 1050	845,11	700 x 1050	1052,20	1000 x 1050	1208,00		

VAV/VAC y Regulación

5 N·m

10 N·m

Servomotor no incluido.

Se incluye captador de presión.



## Serie JVR

### REGULADOR DE CAUDAL VARIABLE JVR + PAK

LxH mm	€/ Unidad	LxH mm	€/ Unidad	LxH mm	€/ Unidad	LxH mm	€/ Unidad
200 x 100	496,40	500 x 100	693,40	800 x 100	822,84	1100 x 100	1255,16
200 x 150	538,03	500 x 150	752,68	800 x 150	889,47	1100 x 150	1351,34
200 x 200	565,53	500 x 200	796,50	800 x 200	939,27	1100 x 200	1429,44
200 x 250	607,18	500 x 250	855,84	800 x 250	1046,26	1100 x 250	1525,72
200 x 300	634,72	500 x 300	899,73	800 x 300	1098,02	1100 x 300	1603,89
200 x 350	676,46	500 x 350	959,13	800 x 350	1166,62	1100 x 350	1700,25
200 x 400	704,04	500 x 400	1003,09	800 x 400	1218,42	1100 x 400	1778,52
200 x 450	771,19	500 x 450	1062,56	800 x 450	1287,08	1100 x 450	1874,96
200 x 500	800,72	500 x 500	1106,57	800 x 500	1338,96	1100 x 500	1953,32
200 x 550	849,03	500 x 550	1212,79	800 x 550	1460,67	1100 x 550	2049,85
200 x 600	878,58	500 x 600	1256,73	800 x 600	1512,48	1100 x 600	2128,29
200 x 650	955,20	500 x 650	1360,26	800 x 650	1581,12	1100 x 650	2224,91
200 x 700	986,66	500 x 700	1406,14	800 x 700	1633,00	1100 x 700	2303,45
200 x 750	1032,31	500 x 750	1467,53	800 x 750	1701,72	1100 x 750	2400,16
200 x 800	1063,84	500 x 800	1513,46	800 x 800	1753,65	1100 x 800	2478,77
200 x 850	1109,55	500 x 850	1574,92	800 x 850	1822,44	1100 x 850	2575,58
200 x 900	1141,12	500 x 900	1620,91	800 x 900	1874,43	1100 x 900	2654,27
200 x 950	1186,87	500 x 950	1682,44	800 x 950	1943,28	1100 x 950	2757,11
200 x 1000	1262,04	500 x 1000	1777,17	800 x 1000	2049,11	1100 x 1000	2844,79
200 x 1050	1308,70	500 x 1050	1839,61	800 x 1050	2118,87	1100 x 1050	2941,40
300 x 100	589,62	600 x 100	751,03	900 x 100	1040,79	1200 x 100	1298,58
300 x 150	640,05	600 x 150	814,63	900 x 150	1121,87	1200 x 150	1396,27
300 x 200	675,94	600 x 200	862,33	900 x 200	1185,74	1200 x 200	1475,42
300 x 250	726,45	600 x 250	925,99	900 x 250	1266,91	1200 x 250	1573,19
300 x 300	762,39	600 x 300	973,76	900 x 300	1330,85	1200 x 300	1652,44
300 x 350	812,97	600 x 350	1037,49	900 x 350	1412,10	1200 x 350	1750,29
300 x 400	848,97	600 x 400	1085,32	900 x 400	1476,11	1200 x 400	1829,63
300 x 450	928,73	600 x 450	1149,12	900 x 450	1557,42	1200 x 450	1927,56
300 x 500	966,66	600 x 500	1197,00	900 x 500	1621,53	1200 x 500	2006,98
300 x 550	1025,19	600 x 550	1309,65	900 x 550	1702,92	1200 x 550	2105,00
300 x 600	1063,17	600 x 600	1357,46	900 x 600	1767,10	1200 x 600	2184,52
300 x 650	1152,41	600 x 650	1469,04	900 x 650	1848,56	1200 x 650	2282,63
300 x 700	1192,32	600 x 700	1518,81	900 x 700	1912,81	1200 x 700	2362,23
300 x 750	1246,89	600 x 750	1584,51	900 x 750	1994,33	1200 x 750	2460,44
300 x 800	1286,87	600 x 800	1634,33	900 x 800	2058,65	1200 x 800	2540,11
300 x 850	1341,48	600 x 850	1700,12	900 x 850	2140,27	1200 x 850	2638,39
300 x 900	1381,54	600 x 900	1750,00	900 x 900	2204,66	1200 x 900	2723,81
300 x 950	1436,21	600 x 950	1815,83	900 x 950	2286,36	1200 x 950	2821,84
300 x 1000	1521,59	600 x 1000	1916,15	900 x 1000	2406,30	1200 x 1000	2910,56
300 x 1050	1577,17	600 x 1050	1982,92	900 x 1050	2495,37	1200 x 1050	3008,66
400 x 100	634,51	700 x 100	787,00	1000 x 100	1124,33		
400 x 150	689,75	700 x 150	852,13	1000 x 150	1207,78		
400 x 200	729,98	700 x 200	900,87	1000 x 200	1273,56		
400 x 250	785,30	700 x 250	966,05	1000 x 250	1357,08		
400 x 300	825,59	700 x 300	1014,87	1000 x 300	1422,93		
400 x 350	880,97	700 x 350	1080,09	1000 x 350	1506,52		
400 x 400	921,33	700 x 400	1128,98	1000 x 400	1572,45		
400 x 450	1009,61	700 x 450	1238,34	1000 x 450	1656,12		
400 x 500	1051,90	700 x 500	1289,15	1000 x 500	1722,12		
400 x 550	1116,55	700 x 550	1407,25	1000 x 550	1805,85		
400 x 600	1158,91	700 x 600	1457,99	1000 x 600	1871,95		
400 x 650	1256,67	700 x 650	1525,16	1000 x 650	1955,77		
400 x 700	1300,94	700 x 700	1575,99	1000 x 700	2021,92		
400 x 750	1360,30	700 x 750	1643,18	1000 x 750	2105,81		
400 x 800	1404,62	700 x 800	1694,07	1000 x 800	2172,03		
400 x 850	1464,04	700 x 850	1761,35	1000 x 850	2256,00		
400 x 900	1508,45	700 x 900	1812,30	1000 x 900	2322,32		
400 x 950	1567,94	700 x 950	1879,63	1000 x 950	2406,36		
400 x 1000	1659,36	700 x 1000	1982,71	1000 x 1000	2488,10		
400 x 1050	1719,76	700 x 1050	2050,97	1000 x 1050	2571,87		

VA/VAC y Regulación

Silenciador PAK L=1000 mm.

5 N·m  10 N·m

Servomotor no incluido.  
Se incluye captador de presión.



### REGULADOR DE CAUDAL VARIABLE JVR-D + PAK

LxH mm	€/ Unidad	LxH mm	€/ Unidad	LxH mm	€/ Unidad	LxH mm	€/ Unidad
200 x 100	571,81	500 x 100	799,27	800 x 100	958,47	1100 x 100	1420,52
200 x 150	618,75	500 x 150	863,85	800 x 150	1030,38	1100 x 150	1522,02
200 x 200	651,54	500 x 200	912,98	800 x 200	1085,50	1100 x 200	1605,42
200 x 250	699,22	500 x 250	978,32	800 x 250	1198,50	1100 x 250	1707,69
200 x 300	732,05	500 x 300	1027,51	800 x 300	1255,55	1100 x 300	1791,18
200 x 350	779,09	500 x 350	1092,21	800 x 350	1329,45	1100 x 350	1892,84
200 x 400	811,97	500 x 400	1141,47	800 x 400	1386,57	1100 x 400	1976,40
200 x 450	884,44	500 x 450	1206,25	800 x 450	1460,53	1100 x 450	2078,16
200 x 500	919,95	500 x 500	1256,27	800 x 500	1518,42	1100 x 500	2162,52
200 x 550	973,57	500 x 550	1367,79	800 x 550	1645,41	1100 x 550	2264,37
200 x 600	1008,44	500 x 600	1417,04	800 x 600	1702,53	1100 x 600	2348,10
200 x 650	1090,35	500 x 650	1525,87	800 x 650	1776,47	1100 x 650	2450,03
200 x 700	1127,10	500 x 700	1577,03	800 x 700	1833,66	1100 x 700	2533,85
200 x 750	1178,77	500 x 750	1644,43	800 x 750	1908,39	1100 x 750	2636,56
200 x 800	1215,59	500 x 800	1695,68	800 x 800	1965,62	1100 x 800	2720,48
200 x 850	1266,60	500 x 850	1762,45	800 x 850	2039,71	1100 x 850	2822,59
200 x 900	1303,49	500 x 900	1813,73	800 x 900	2097,01	1100 x 900	2906,60
200 x 950	1354,55	500 x 950	1880,57	800 x 950	2171,15	1100 x 950	3014,75
200 x 1000	1435,73	500 x 1000	1981,30	800 x 1000	2283,00	1100 x 1000	3108,42
200 x 1050	1487,68	500 x 1050	2049,03	800 x 1050	2358,05	1100 x 1050	3210,35
300 x 100	675,42	600 x 100	866,57	900 x 100	1186,08	1200 x 100	1473,63
300 x 150	731,16	600 x 150	935,48	900 x 150	1272,49	1200 x 150	1576,63
300 x 200	772,35	600 x 200	988,48	900 x 200	1341,65	1200 x 200	1661,09
300 x 250	828,85	600 x 250	1058,16	900 x 250	1428,82	1200 x 250	1764,86
300 x 300	870,11	600 x 300	1111,22	900 x 300	1498,07	1200 x 300	1849,41
300 x 350	925,99	600 x 350	1180,26	900 x 350	1584,63	1200 x 350	1952,57
300 x 400	967,28	600 x 400	1233,39	900 x 400	1653,94	1200 x 400	2037,20
300 x 450	1052,34	600 x 450	1302,49	900 x 450	1740,55	1200 x 450	2140,43
300 x 500	1096,27	600 x 500	1356,39	900 x 500	1810,66	1200 x 500	2225,87
300 x 550	1160,10	600 x 550	1474,33	900 x 550	1897,34	1200 x 550	2329,20
300 x 600	1203,40	600 x 600	1527,43	900 x 600	1966,84	1200 x 600	2414,01
300 x 650	1297,93	600 x 650	1644,32	900 x 650	2053,59	1200 x 650	2517,42
300 x 700	1343,16	600 x 700	1699,39	900 x 700	2123,14	1200 x 700	2602,33
300 x 750	1403,72	600 x 750	1771,11	900 x 750	2210,69	1200 x 750	2706,54
300 x 800	1449,02	600 x 800	1826,22	900 x 800	2280,31	1200 x 800	2791,51
300 x 850	1508,92	600 x 850	1897,32	900 x 850	2367,21	1200 x 850	2895,11
300 x 900	1554,29	600 x 900	1952,50	900 x 900	2436,92	1200 x 900	2985,82
300 x 950	1614,27	600 x 950	2023,65	900 x 950	2523,91	1200 x 950	3089,15
300 x 1000	1705,64	600 x 1000	2129,96	900 x 1000	2649,86	1200 x 1000	3183,87
300 x 1050	1766,54	600 x 1050	2202,02	900 x 1050	2744,24	1200 x 1050	3287,28
400 x 100	729,97	700 x 100	912,25	1000 x 100	1280,01		
400 x 150	790,54	700 x 150	982,66	1000 x 150	1368,77		
400 x 200	836,07	700 x 200	1036,72	1000 x 200	1439,85		
400 x 250	897,39	700 x 250	1107,89	1000 x 250	1529,37		
400 x 300	942,98	700 x 300	1162,02	1000 x 300	1600,52		
400 x 350	1003,66	700 x 350	1232,54	1000 x 350	1689,42		
400 x 400	1049,32	700 x 400	1286,75	1000 x 400	1760,65		
400 x 450	1142,92	700 x 450	1401,39	1000 x 450	1849,63		
400 x 500	1191,20	700 x 500	1458,20	1000 x 500	1921,64		
400 x 550	1261,17	700 x 550	1581,62	1000 x 550	2010,68		
400 x 600	1308,83	700 x 600	1637,67	1000 x 600	2082,08		
400 x 650	1411,88	700 x 650	1710,13	1000 x 650	2171,19		
400 x 700	1461,46	700 x 700	1766,26	1000 x 700	2242,64		
400 x 750	1526,81	700 x 750	1839,47	1000 x 750	2332,53		
400 x 800	1576,47	700 x 800	1895,65	1000 x 800	2404,07		
400 x 850	1641,19	700 x 850	1968,23	1000 x 850	2493,34		
400 x 900	1690,90	700 x 900	2024,48	1000 x 900	2564,95		
400 x 950	1755,69	700 x 950	2097,11	1000 x 950	2654,29		
400 x 1000	1853,10	700 x 1000	2206,20	1000 x 1000	2742,04		
400 x 1050	1918,81	700 x 1050	2279,77	1000 x 1050	2831,13		

VAV/VAC y Regulación

Silenciador PAK L=1000 mm.

5 N·m  10 N·m

Servomotor no incluido.  
Se incluye captador de presión.





## Serie JVR

### SUPLEMENTO ESTANQUEIDAD CLASE C - REGULADOR DE CAUDAL VARIABLE JVR

LxH mm	€/ Unidad	LxH mm	€/ Unidad	LxH mm	€/ Unidad	LxH mm	€/ Unidad
200 x 100	147,06	500 x 100	149,14	800 x 100	151,24	1100 x 100	153,31
200 x 150	182,71	500 x 150	190,68	800 x 150	198,62	1100 x 150	206,57
200 x 200	192,49	500 x 200	200,62	800 x 200	208,74	1100 x 200	216,89
200 x 250	192,52	500 x 250	206,53	800 x 250	220,52	1100 x 250	234,52
200 x 300	202,32	500 x 300	216,47	800 x 300	230,65	1100 x 300	244,84
200 x 350	202,35	500 x 350	222,38	800 x 350	242,42	1100 x 350	262,48
200 x 400	212,12	500 x 400	232,36	800 x 400	252,55	1100 x 400	272,77
200 x 450	212,17	500 x 450	238,25	800 x 450	264,32	1100 x 450	290,41
200 x 500	221,94	500 x 500	248,21	800 x 500	274,47	1100 x 500	300,74
200 x 550	221,97	500 x 550	254,10	800 x 550	286,23	1100 x 550	318,37
200 x 600	231,76	500 x 600	264,07	800 x 600	296,38	1100 x 600	328,67
200 x 650	231,80	500 x 650	269,96	800 x 650	308,13	1100 x 650	346,32
200 x 700	241,56	500 x 700	279,92	800 x 700	318,28	1100 x 700	356,64
200 x 750	241,61	500 x 750	285,81	800 x 750	330,04	1100 x 750	374,25
200 x 800	251,38	500 x 800	295,79	800 x 800	340,18	1100 x 800	384,57
200 x 850	251,41	500 x 850	301,68	800 x 850	351,96	1100 x 850	402,22
200 x 900	261,19	500 x 900	311,64	800 x 900	362,08	1100 x 900	412,54
200 x 950	261,23	500 x 950	317,55	800 x 950	373,86	1100 x 950	430,15
200 x 1000	271,01	500 x 1000	327,50	800 x 1000	383,99	1100 x 1000	440,48
200 x 1050	271,03	500 x 1050	333,41	800 x 1050	395,75	1100 x 1050	458,12
300 x 100	147,76	600 x 100	149,83	900 x 100	151,92	1200 x 100	154,01
300 x 150	185,36	600 x 150	193,32	900 x 150	201,27	1200 x 150	209,22
300 x 200	195,20	600 x 200	203,34	900 x 200	211,47	1200 x 200	219,60
300 x 250	197,19	600 x 250	211,19	900 x 250	225,20	1200 x 250	239,18
300 x 300	207,04	600 x 300	221,20	900 x 300	235,38	1200 x 300	249,56
300 x 350	209,03	600 x 350	229,06	900 x 350	249,10	1200 x 350	269,14
300 x 400	218,86	600 x 400	239,08	900 x 400	259,30	1200 x 400	279,51
300 x 450	220,85	600 x 450	246,94	900 x 450	273,02	1200 x 450	299,12
300 x 500	230,69	600 x 500	256,97	900 x 500	283,22	1200 x 500	309,50
300 x 550	232,68	600 x 550	264,81	900 x 550	296,95	1200 x 550	329,08
300 x 600	242,52	600 x 600	274,83	900 x 600	307,13	1200 x 600	339,46
300 x 650	244,50	600 x 650	282,68	900 x 650	320,86	1200 x 650	359,03
300 x 700	254,36	600 x 700	292,71	900 x 700	331,06	1200 x 700	369,41
300 x 750	256,35	600 x 750	300,56	900 x 750	344,78	1200 x 750	389,01
300 x 800	266,18	600 x 800	310,58	900 x 800	354,98	1200 x 800	399,38
300 x 850	268,17	600 x 850	318,44	900 x 850	368,71	1200 x 850	418,96
300 x 900	278,01	600 x 900	328,45	900 x 900	378,89	1200 x 900	429,35
300 x 950	280,00	600 x 950	336,32	900 x 950	392,62	1200 x 950	448,93
300 x 1000	289,83	600 x 1000	346,33	900 x 1000	402,82	1200 x 1000	459,31
300 x 1050	291,82	600 x 1050	354,20	900 x 1050	416,55	1200 x 1050	478,91
400 x 100	148,44	700 x 100	150,53	1000 x 100	152,61		
400 x 150	188,02	700 x 150	195,97	1000 x 150	203,92		
400 x 200	197,91	700 x 200	206,04	1000 x 200	214,17		
400 x 250	201,86	700 x 250	215,86	1000 x 250	229,85		
400 x 300	211,76	700 x 300	225,93	1000 x 300	240,11		
400 x 350	215,72	700 x 350	235,74	1000 x 350	255,79		
400 x 400	225,61	700 x 400	245,82	1000 x 400	266,05		
400 x 450	229,55	700 x 450	255,63	1000 x 450	281,73		
400 x 500	239,44	700 x 500	265,71	1000 x 500	291,98		
400 x 550	243,39	700 x 550	275,53	1000 x 550	307,65		
400 x 600	253,30	700 x 600	285,60	1000 x 600	317,91		
400 x 650	257,24	700 x 650	295,42	1000 x 650	333,59		
400 x 700	267,14	700 x 700	305,49	1000 x 700	343,84		
400 x 750	271,09	700 x 750	315,31	1000 x 750	359,52		
400 x 800	280,98	700 x 800	325,37	1000 x 800	369,78		
400 x 850	284,93	700 x 850	335,19	1000 x 850	385,46		
400 x 900	294,83	700 x 900	345,27	1000 x 900	395,73		
400 x 950	298,77	700 x 950	355,09	1000 x 950	411,39		
400 x 1000	308,66	700 x 1000	365,16	1000 x 1000	421,66		
400 x 1050	312,62	700 x 1050	374,98	1000 x 1050	437,34		



### Estaciones para medida de caudal EMC y EMQ

#### Descripción del producto

Las estaciones de medida modelo **EM** de KOOLAIR, son elementos diseñados para medir el volumen de aire que pasa a través de ellos.

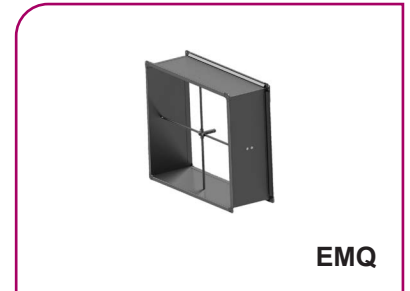
Las estaciones **EMQ** son de forma rectangular, las estaciones **EMC** son de forma circular, corresponden a dimensiones normalizados según ISO.

Incorpora un captador cruciforme con tomas de presión diferencial, para conectar elemento de medida (no incluido, posibilidad de incluirlo), el valor de presión varía con el volumen de aire que entra en la unidad.

Las estaciones de medida están fabricadas en chapa de acero galvanizada y tubos del captador en aluminio. Pueden instalarse en posición horizontal o vertical. Su clasificación de estanquidad a través de la carcasa según EN UNE 1751 es clase C.



EMC



EMQ

VAV/VAC y Regulación

#### Dimensiones genéricas

MODELO	Ø A
80	78
100	98
125	123
160	158
200	198
250	248
315	313
355	353
400	398
450	448
500	498
630	628

**EMC**

**EMQ**



## Serie RVV

ESTACIÓN DE MEDIDA EMC	
MODELO	€/Unidad
80	52,71
100	54,76
125	56,22
160	55,75
200	59,87
225	62,82
250	64,91
315	71,34
355	75,17
400	78,99
450	84,48
500	89,64
630	103,08

ESTACIÓN DE MEDIDA EMQ			
L x H mm	€/Unidad	L x H mm	€/Unidad
200 x 100	91,84	550 x 100	120,31
200 x 150	95,87	550 x 150	125,53
200 x 200	99,91	550 x 200	130,74
200 x 250	103,94	550 x 250	135,98
200 x 300	107,97	550 x 300	141,19
250 x 100	95,42	600 x 100	123,89
250 x 150	99,52	600 x 150	129,17
250 x 200	103,60	600 x 200	134,46
250 x 250	107,69	600 x 250	139,73
250 x 300	111,79	600 x 300	145,01
300 x 100	99,00	700 x 100	131,06
300 x 150	103,15	700 x 150	136,46
300 x 200	107,30	700 x 200	141,87
300 x 250	111,46	700 x 250	147,27
300 x 300	115,62	700 x 300	152,66
350 x 100	102,58	800 x 100	138,22
350 x 150	106,79	800 x 150	143,73
350 x 200	111,02	800 x 200	149,27
350 x 250	115,24	800 x 250	154,80
350 x 300	119,44	800 x 300	160,32
400 x 100	106,16	900 x 100	168,51
400 x 150	110,45	900 x 150	173,55
400 x 200	114,72	900 x 200	178,56
400 x 250	119,00	900 x 250	183,59
400 x 300	123,27	900 x 300	188,63
450 x 100	109,74	1000 x 100	177,02
450 x 150	114,08	1000 x 150	182,17
450 x 200	118,43	1000 x 200	187,32
450 x 250	122,76	1000 x 250	192,46
450 x 300	127,09	1000 x 300	197,61
500 x 100	116,73		
500 x 150	121,88		
500 x 200	127,04		
500 x 250	132,20		
500 x 300	137,36		



## Compuertas de regulación de aire, AOBD

### Descripción del producto

Compuerta de regulación de lamas opuestas y aerodinámicas, fabricada en aluminio, marca KOOLAIR, modelo **AOBD**. El cuerpo de la compuerta incorpora interiormente en todo su perímetro juntas de estanqueidad, para asegurar un alto grado de hermetismo. El movimiento de las aletas queda asegurado por medio de engranajes, logrando una correcta transmisión, de accionamiento manual o preparado para motorizar. Se dispone de lamas con pasos de 75 y 100 mm, para completar toda la gama de dimensiones normalizadas de conducto. Acabado estándar aluminio natural.



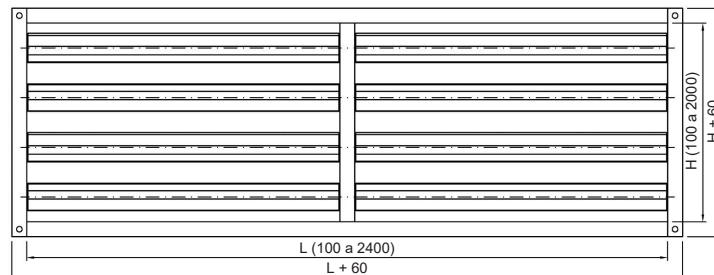
### Modelos

**AOBD-RPM.** Preparada para motorizar.

**AOBD-M.** Con mando manual.

**AOBD-MT.** Especificar en pedido tipo de servomotor T/N o proporcional con señal de mando 0-10 V.

### Dimensiones genéricas



**AOBD**



## Serie 100

### COMPUERTAS DE REGULACIÓN DE AIRE AOBD

LxH mm	€/Unidad	LxH mm	€/Unidad	LxH mm	€/Unidad	LxH mm	€/Unidad	LxH mm	€/Unidad
300 x 100	94,00	400 x 100	102,44	500 x 100	110,86	600 x 100	119,29	700 x 100	127,73
300 x 150	114,09	400 x 150	123,93	500 x 150	133,76	600 x 150	143,61	700 x 150	153,44
300 x 200	120,53	400 x 200	131,31	500 x 200	142,12	600 x 200	152,92	700 x 200	163,72
300 x 250	140,63	400 x 250	152,82	500 x 250	165,02	600 x 250	177,21	700 x 250	189,41
300 x 300	147,07	400 x 300	160,22	500 x 300	173,37	600 x 300	186,53	700 x 300	199,70
300 x 350	167,16	400 x 350	181,71	500 x 350	196,27	600 x 350	210,83	700 x 350	225,39
300 x 400	173,60	400 x 400	189,13	500 x 400	204,62	600 x 400	220,15	700 x 400	235,67
300 x 450	193,69	400 x 450	210,62	500 x 450	227,53	600 x 450	244,45	700 x 450	261,36
300 x 500	200,12	400 x 500	218,00	500 x 500	235,88	600 x 500	253,78	700 x 500	271,65
300 x 550	220,22	400 x 550	239,51	500 x 550	258,78	600 x 550	278,07	700 x 550	297,35
300 x 600	226,67	400 x 600	246,90	500 x 600	267,15	600 x 600	287,37	700 x 600	307,62
300 x 650	246,76	400 x 650	268,39	500 x 650	290,05	600 x 650	311,69	700 x 650	333,33
300 x 700	253,19	400 x 700	275,80	500 x 700	298,40	600 x 700	321,00	700 x 700	343,61
300 x 750	273,29	400 x 750	297,30	500 x 750	321,30	600 x 750	345,30	700 x 750	369,31
300 x 800	279,72	400 x 800	304,68	500 x 800	329,65	600 x 800	354,61	700 x 800	379,59
300 x 850	299,82	400 x 850	326,20	500 x 850	352,55	600 x 850	378,92	700 x 850	405,29
300 x 900	306,26	400 x 900	333,58	500 x 900	360,91	600 x 900	388,23	700 x 900	415,57
300 x 950	326,34	400 x 950	355,08	500 x 950	383,81	600 x 950	412,54	700 x 950	441,26
300 x 1000	332,80	400 x 1000	362,48	500 x 1000	392,16	600 x 1000	421,84	700 x 1000	451,54
300 x 1050	352,89	400 x 1050	383,97	500 x 1050	415,06	600 x 1050	446,16	700 x 1050	477,24
300 x 1100	359,33	400 x 1100	391,37	500 x 1100	423,41	600 x 1100	455,47	700 x 1100	487,52
300 x 1150	379,41	400 x 1150	412,88	500 x 1150	446,32	600 x 1150	479,77	700 x 1150	513,22
300 x 1200	385,86	400 x 1200	420,26	500 x 1200	454,66	600 x 1200	489,09	700 x 1200	523,49
300 x 1250	405,94	400 x 1250	441,75	500 x 1250	477,57	600 x 1250	513,39	700 x 1250	549,20
300 x 1300	412,39	400 x 1300	449,16	500 x 1300	485,94	600 x 1300	522,70	700 x 1300	559,47
300 x 1350	432,48	400 x 1350	470,66	500 x 1350	508,83	600 x 1350	547,02	700 x 1350	585,18
300 x 1400	438,93	400 x 1400	478,05	500 x 1400	517,19	600 x 1400	556,32	700 x 1400	595,46
300 x 1450	459,01	400 x 1450	499,54	500 x 1450	540,08	600 x 1450	580,62	700 x 1450	621,16
300 x 1500	465,46	400 x 1500	506,95	500 x 1500	548,44	600 x 1500	589,93	700 x 1500	631,44
300 x 1550	485,54	400 x 1550	528,45	500 x 1550	571,33	600 x 1550	614,24	700 x 1550	657,14
300 x 1600	491,99	400 x 1600	535,84	500 x 1600	579,70	600 x 1600	623,56	700 x 1600	667,42
300 x 1650	512,07	400 x 1650	557,33	500 x 1650	602,59	600 x 1650	647,85	700 x 1650	693,11
300 x 1700	518,51	400 x 1700	564,74	500 x 1700	610,95	600 x 1700	657,17	700 x 1700	703,39
300 x 1750	538,61	400 x 1750	586,23	500 x 1750	633,84	600 x 1750	681,47	700 x 1750	729,10
300 x 1800	545,06	400 x 1800	593,62	500 x 1800	642,21	600 x 1800	690,78	700 x 1800	739,37
300 x 1850	565,14	400 x 1850	615,12	500 x 1850	665,12	600 x 1850	715,09	700 x 1850	765,07
300 x 1900	571,58	400 x 1900	622,52	500 x 1900	673,47	600 x 1900	724,41	700 x 1900	775,34
300 x 1950	591,67	400 x 1950	644,01	500 x 1950	696,37	600 x 1950	748,71	700 x 1950	801,06
300 x 2000	598,11	400 x 2000	651,41	500 x 2000	704,72	600 x 2000	758,02	700 x 2000	811,33

Posibilidad de montaje en L y en paralelo, consultar.



### COMPUERTAS DE REGULACIÓN DE AIRE AOB D

LxH mm	€ / Unidad	LxH mm	€ / Unidad	LxH mm	€ / Unidad	LxH mm	€ / Unidad	LxH mm	€ / Unidad
800 x 100	136,16	900 x 100	144,58	1000 x 100	153,03	1500 x 100	241,20	2000 x 100	284,97
800 x 150	163,28	900 x 150	173,11	1000 x 150	182,94	1500 x 150	301,45	2000 x 150	352,26
800 x 200	174,49	900 x 200	185,29	1000 x 200	196,08	1500 x 200	322,25	2000 x 200	377,84
800 x 250	201,61	900 x 250	213,81	1000 x 250	226,00	1500 x 250	382,53	2000 x 250	445,14
800 x 300	212,84	900 x 300	225,99	1000 x 300	239,15	1500 x 300	403,31	2000 x 300	470,71
800 x 350	239,94	900 x 350	254,51	1000 x 350	269,07	1500 x 350	452,58	2000 x 350	527,00
800 x 400	251,18	900 x 400	266,70	1000 x 400	282,22	1500 x 400	478,91	2000 x 400	558,12
800 x 450	278,30	900 x 450	295,21	1000 x 450	312,13	1500 x 450	533,65	2000 x 450	619,87
800 x 500	289,53	900 x 500	307,41	1000 x 500	325,28	1500 x 500	559,96	2000 x 500	650,97
800 x 550	316,63	900 x 550	335,91	1000 x 550	355,20	1500 x 550	620,24	2000 x 550	718,27
800 x 600	327,86	900 x 600	348,11	1000 x 600	368,34	1500 x 600	641,02	2000 x 600	743,86
800 x 650	354,97	900 x 650	376,61	1000 x 650	398,27	1500 x 650	690,30	2000 x 650	800,14
800 x 700	366,21	900 x 700	388,80	1000 x 700	411,42	1500 x 700	716,63	2000 x 700	831,25
800 x 750	393,31	900 x 750	417,31	1000 x 750	441,31	1500 x 750	771,36	2000 x 750	893,02
800 x 800	404,54	900 x 800	429,50	1000 x 800	454,47	1500 x 800	797,68	2000 x 800	924,14
800 x 850	431,66	900 x 850	458,01	1000 x 850	484,39	1500 x 850	857,96	2000 x 850	991,42
800 x 900	442,87	900 x 900	470,21	1000 x 900	497,53	1500 x 900	878,74	2000 x 900	1016,99
800 x 950	469,99	900 x 950	498,73	1000 x 950	527,45	1500 x 950	939,02	2000 x 950	1084,28
800 x 1000	481,23	900 x 1000	510,91	1000 x 1000	540,59	1500 x 1000	959,81	2000 x 1000	1109,87
800 x 1050	508,34	900 x 1050	539,43	1000 x 1050	570,52	1500 x 1050	1020,08	2000 x 1050	1177,16
800 x 1100	519,56	900 x 1100	551,61	1000 x 1100	583,66	1500 x 1100	1040,87	2000 x 1100	1202,73
800 x 1150	546,68	900 x 1150	580,12	1000 x 1150	613,59	1500 x 1150	1101,15	2000 x 1150	1270,02
800 x 1200	557,90	900 x 1200	592,32	1000 x 1200	626,73	1500 x 1200	1121,93	2000 x 1200	1295,60
800 x 1250	585,01	900 x 1250	620,83	1000 x 1250	656,65	1500 x 1250	1182,21	2000 x 1250	1362,90
800 x 1300	596,24	900 x 1300	633,02	1000 x 1300	669,79	1500 x 1300	1202,99	2000 x 1300	1388,48
800 x 1350	623,35	900 x 1350	661,53	1000 x 1350	699,70	1500 x 1350	1263,26	2000 x 1350	1455,75
800 x 1400	634,59	900 x 1400	673,72	1000 x 1400	712,86	1500 x 1400	1284,04	2000 x 1400	1481,34
800 x 1450	661,69	900 x 1450	702,23	1000 x 1450	742,76	1500 x 1450	1344,32	2000 x 1450	1548,63
800 x 1500	672,92	900 x 1500	714,43	1000 x 1500	755,91	1500 x 1500	1365,12	2000 x 1500	1574,22
800 x 1550	700,05	900 x 1550	742,93	1000 x 1550	785,84	1500 x 1550	1425,38	2000 x 1550	1641,51
800 x 1600	711,27	900 x 1600	755,13	1000 x 1600	798,98	1500 x 1600	1446,17	2000 x 1600	1667,08
800 x 1650	738,37	900 x 1650	783,64	1000 x 1650	828,89	1500 x 1650	1506,45	2000 x 1650	1734,37
800 x 1700	749,61	900 x 1700	795,82	1000 x 1700	842,05	1500 x 1700	1527,23	2000 x 1700	1759,95
800 x 1750	776,72	900 x 1750	824,34	1000 x 1750	871,96	1500 x 1750	1587,51	2000 x 1750	1827,25
800 x 1800	787,94	900 x 1800	836,52	1000 x 1800	885,10	1500 x 1800	1608,28	2000 x 1800	1852,82
800 x 1850	815,06	900 x 1850	865,04	1000 x 1850	915,03	1500 x 1850	1668,57	2000 x 1850	1920,11
800 x 1900	826,28	900 x 1900	877,23	1000 x 1900	928,17	1500 x 1900	1689,36	2000 x 1900	1945,68
800 x 1950	853,39	900 x 1950	905,75	1000 x 1950	958,10	1500 x 1950	1749,62	2000 x 1950	2012,99
800 x 2000	864,62	900 x 2000	917,94	1000 x 2000	971,24	1500 x 2000	1770,41	2000 x 2000	2038,56

Posibilidad de montaje en L y en paralelo, consultar.

### Compuertas de regulación de aire, AOBD-C3

#### Descripción del producto

Compuerta de regulación de lamas opuestas y aerodinámicas, marca KOOLAIR, modelo **AOBD-C3**. Cumple con las especificaciones según normativa EN 1751 obteniendo clase "C" de estanqueidad a través de la envolvente y clase "3" de estanqueidad a través de las lamas de la compuerta mediante el uso de una junta de PVC autoextinguible con clasificación V1. Acabado en aluminio anodizado.



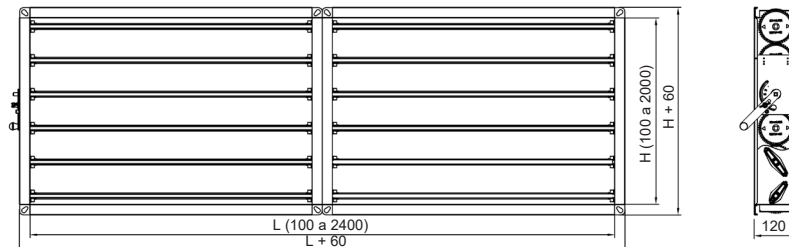
#### Modelos

**AOBD-C3-RPM.** Preparada para motorizar.

**AOBD-C3-M.** Con mando manual.

**AOBD-C3-MT.** Especificar en pedido tipo de servomotor T/N o proporcional con señal de mando 0-10 V.

#### Dimensiones genéricas



Modelo AOBD-C3 doble (L > 1200)

AOBD-C3



€ / Unidad

COMPUERTAS DE REGULACIÓN DE AIRE AOBD-C3					
LxH mm	Mando manual	Para motorizar (sin motor)	LxH mm	Mando manual	Para motorizar (sin motor)
100 x 100	180,30	188,88	600 x 100	197,56	206,15
100 x 200	208,35	216,93	600 x 200	277,61	286,20
100 x 300	236,40	244,99	600 x 300	327,59	336,18
100 x 400	264,46	273,05	600 x 400	377,58	386,17
100 x 500	292,51	301,11	600 x 500	427,56	436,15
100 x 600	320,57	329,16	600 x 600	477,55	486,14
100 x 700	348,63	357,22	600 x 700	527,53	536,12
100 x 800	376,69	385,28	600 x 800	577,50	586,11
100 x 900	404,76	413,33	600 x 900	627,49	636,09
100 x 1000	432,81	441,39	600 x 1000	677,47	686,08
200 x 100	159,69	168,28	700 x 100	207,03	215,63
200 x 200	222,20	230,80	700 x 200	291,45	300,05
200 x 300	254,63	263,23	700 x 300	345,82	354,41
200 x 400	287,09	295,68	700 x 400	400,20	408,80
200 x 500	319,53	328,11	700 x 500	454,57	463,16
200 x 600	351,97	360,56	700 x 600	508,94	517,54
200 x 700	384,41	393,00	700 x 700	563,31	571,89
200 x 800	416,85	425,45	700 x 800	617,68	626,28
200 x 900	449,30	457,89	700 x 900	672,06	680,65
200 x 1000	481,75	490,34	700 x 1000	726,41	735,01
300 x 100	169,15	177,76	800 x 100	216,48	225,08
300 x 200	236,05	244,64	800 x 200	305,32	313,91
300 x 300	272,89	281,46	800 x 300	364,07	372,66
300 x 400	309,70	318,30	800 x 400	422,83	431,42
300 x 500	346,53	355,13	800 x 500	481,58	490,17
300 x 600	383,36	391,95	800 x 600	540,34	548,93
300 x 700	420,19	428,79	800 x 700	599,10	607,69
300 x 800	457,03	465,62	800 x 800	657,86	666,45
300 x 900	493,84	502,44	800 x 900	716,60	725,20
300 x 1000	530,68	539,27	800 x 1000	775,37	783,96
400 x 100	178,62	187,21	900 x 100	225,95	234,55
400 x 200	249,90	258,50	900 x 200	319,17	327,76
400 x 300	291,12	299,71	900 x 300	382,31	390,89
400 x 400	332,34	340,92	900 x 400	445,44	454,04
400 x 500	373,54	382,14	900 x 500	508,58	517,17
400 x 600	414,74	423,35	900 x 600	571,73	580,33
400 x 700	455,98	464,57	900 x 700	634,87	643,47
400 x 800	497,19	505,78	900 x 800	698,01	706,60
400 x 900	538,41	547,01	900 x 900	761,15	769,74
400 x 1000	579,62	588,21	900 x 1000	824,30	832,89
500 x 100	188,10	196,69	1000 x 100	235,44	244,01
500 x 200	263,75	272,35	1000 x 200	333,02	341,61
500 x 300	309,36	317,94	1000 x 300	400,54	409,14
500 x 400	354,95	363,55	1000 x 400	468,08	476,67
500 x 500	400,54	409,14	1000 x 500	535,60	544,19
500 x 600	446,16	454,74	1000 x 600	603,13	611,72
500 x 700	491,75	500,35	1000 x 700	670,65	679,25
500 x 800	537,36	545,94	1000 x 800	738,18	746,78
500 x 900	582,95	591,54	1000 x 900	805,71	814,30
500 x 1000	628,54	637,14	1000 x 1000	873,23	881,83



## Serie 100

### Compuertas de regulación de aire, SPBD-105 / SOBD-106

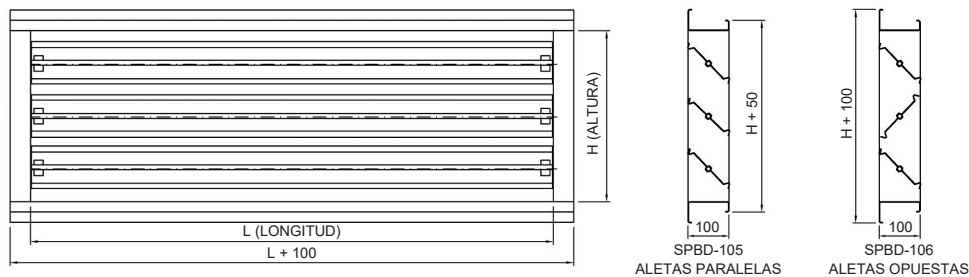
#### Descripción del producto

Compuertas de regulación, marca KOOLAIR, de lamas planas paralelas, modelo **SPBD-105** u opuestas, modelo **SOBD-106**, fabricadas en chapa de acero galvanizado, de mando manual o preparadas para motorizar. El accionamiento se realiza a través de cojinetes de nylon.

Incorporan juntas de estanqueidad en los lados longitudinales superior e inferior de las aletas para asegurar un alto grado de estanqueidad. Bajo demanda pueden suministrarse con juntas antifugas incorporadas en los perfiles verticales de la compuerta. Acabado estándar en chapa de acero galvanizado.



#### Dimensiones genéricas



**SPBD-105, SOBD-106**



### COMPUERTAS DE REGULACIÓN DE AIRE SPBD-105 / SOBD-106

LxH mm	€/ Unidad	LxH mm	€/ Unidad	LxH mm	€/ Unidad	LxH mm	€/ Unidad	LxH mm	€/ Unidad
100 x 160	97,82	400 x 160	121,06	700 x 160	156,97	1000 x 160	180,19	1300 x 160	216,40
100 x 288	138,76	400 x 288	168,84	700 x 288	211,96	1000 x 288	242,02	1300 x 288	285,14
100 x 416	179,71	400 x 416	216,90	700 x 416	266,94	1000 x 416	319,17	1300 x 416	371,69
100 x 544	209,77	400 x 544	264,86	700 x 544	321,93	1000 x 544	384,25	1300 x 544	444,28
100 x 672	250,03	400 x 672	318,28	700 x 672	380,78	1000 x 672	430,63	1300 x 672	530,23
100 x 800	285,44	400 x 800	355,37	700 x 800	434,69	1000 x 800	505,21	1300 x 800	602,92
100 x 928	313,53	400 x 928	404,03	700 x 928	480,77	1000 x 928	567,52	1300 x 928	675,33
100 x 1056	341,82	400 x 1056	442,40	700 x 1056	543,39	1000 x 1056	629,83	1300 x 1056	747,71
100 x 1184	369,90	400 x 1184	480,87	700 x 1184	588,40	1000 x 1184	667,71	1300 x 1184	781,16
100 x 1312	398,09	400 x 1312	519,46	700 x 1312	640,91	1000 x 1312	765,04	1300 x 1312	908,84
100 x 1440	426,28	400 x 1440	557,92	700 x 1440	689,67	1000 x 1440	821,41	1300 x 1440	981,14
100 x 1568	454,47	400 x 1568	596,50	700 x 1568	738,44	1000 x 1568	880,35	1300 x 1568	1053,63
100 x 1696	482,66	400 x 1696	635,08	700 x 1696	787,29	1000 x 1696	939,59	1300 x 1696	1125,84
100 x 1824	509,77	400 x 1824	673,34	700 x 1824	835,95	1000 x 1824	998,55	1300 x 1824	1196,86
100 x 1952	539,13	400 x 1952	711,92	700 x 1952	885,00	1000 x 1952	1057,60	1300 x 1952	1268,36
100 x 2080	567,22	400 x 2080	750,40	700 x 2080	933,46	1000 x 2080	1116,66	1300 x 2080	1339,38
200 x 160	105,53	500 x 160	128,79	800 x 160	164,77	1100 x 160	200,79	1400 x 160	233,03
200 x 288	148,86	500 x 288	178,92	800 x 288	221,94	1100 x 288	265,17	1400 x 288	307,10
200 x 416	192,17	500 x 416	229,26	800 x 416	279,21	1100 x 416	345,77	1400 x 416	400,38
200 x 544	223,61	500 x 544	279,50	800 x 544	336,67	1100 x 544	413,43	1400 x 544	509,85
200 x 672	272,58	500 x 672	334,99	800 x 672	397,40	1100 x 672	460,01	1400 x 672	571,09
200 x 800	312,14	500 x 800	384,14	800 x 800	453,58	1100 x 800	537,75	1400 x 800	649,21
200 x 928	343,50	500 x 928	422,13	800 x 928	509,46	1100 x 928	602,44	1400 x 928	727,26
200 x 1056	375,16	500 x 1056	476,14	800 x 1056	565,54	1100 x 1056	667,11	1400 x 1056	805,20
200 x 1184	406,90	500 x 1184	518,07	800 x 1184	614,79	1100 x 1184	694,22	1400 x 1184	841,19
200 x 1312	438,55	500 x 1312	560,01	800 x 1312	681,45	1100 x 1312	789,66	1400 x 1312	978,67
200 x 1440	470,20	500 x 1440	601,93	800 x 1440	733,68	1100 x 1440	850,78	1400 x 1440	1056,61
200 x 1568	501,84	500 x 1568	643,78	800 x 1568	785,70	1100 x 1568	909,64	1400 x 1568	1134,74
200 x 1696	533,50	500 x 1696	685,71	800 x 1696	838,12	1100 x 1696	968,39	1400 x 1696	1212,39
200 x 1824	565,14	500 x 1824	727,56	800 x 1824	890,14	1100 x 1824	1027,62	1400 x 1824	1289,14
200 x 1952	596,80	500 x 1952	769,58	800 x 1952	942,57	1100 x 1952	1086,68	1400 x 1952	1365,98
200 x 2080	628,25	500 x 2080	811,42	800 x 2080	994,50	1100 x 2080	1147,99	1400 x 2080	1442,55
300 x 160	113,14	600 x 160	149,34	900 x 160	172,39	1200 x 160	208,50	1500 x 160	249,74
300 x 288	158,73	600 x 288	201,87	900 x 288	231,94	1200 x 288	275,17	1500 x 288	329,06
300 x 416	204,63	600 x 416	254,68	900 x 416	291,67	1200 x 416	358,93	1500 x 416	429,05
300 x 544	250,32	600 x 544	306,50	900 x 544	368,91	1200 x 544	428,85	1500 x 544	512,63
300 x 672	295,33	600 x 672	362,18	900 x 672	414,03	1200 x 672	490,18	1500 x 672	611,93
300 x 800	329,26	600 x 800	407,40	900 x 800	472,36	1200 x 800	557,13	1500 x 800	695,70
300 x 928	373,75	600 x 928	464,37	900 x 928	530,73	1200 x 928	624,20	1500 x 928	779,18
300 x 1056	408,87	600 x 1056	509,85	900 x 1056	605,80	1200 x 1056	691,24	1500 x 1056	862,74
300 x 1184	443,98	600 x 1184	555,06	900 x 1184	641,30	1200 x 1184	720,53	1500 x 1184	901,22
300 x 1312	479,09	600 x 1312	600,55	900 x 1312	722,02	1200 x 1312	820,13	1500 x 1312	1048,50
300 x 1440	514,10	600 x 1440	645,86	900 x 1440	777,60	1200 x 1440	883,13	1500 x 1440	1131,78
300 x 1568	549,14	600 x 1568	691,16	900 x 1568	833,19	1200 x 1568	944,35	1500 x 1568	1215,84
300 x 1696	584,14	600 x 1696	736,54	900 x 1696	889,15	1200 x 1696	1005,27	1500 x 1696	1299,03
300 x 1824	619,25	600 x 1824	781,85	900 x 1824	944,35	1200 x 1824	1066,50	1500 x 1824	1381,20
300 x 1952	654,37	600 x 1952	827,33	900 x 1952	1000,24	1200 x 1952	1127,82	1500 x 1952	1463,51
300 x 2080	689,38	600 x 2080	872,45	900 x 2080	1055,62	1200 x 2080	1191,22	1500 x 2080	1545,39



## Serie CCC

### Compuertas de conducto circular

#### Descripción del producto

Compuerta de conducto circular, marca KOOLAIR, modelo **CCC**. Con mando manual. Sin goma de cierre en compuerta para equilibrados manuales de conducto. Fabricado en chapa de acero galvanizado.

#### Otros modelos

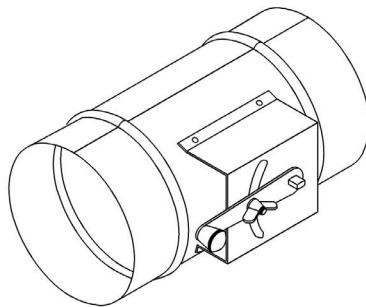
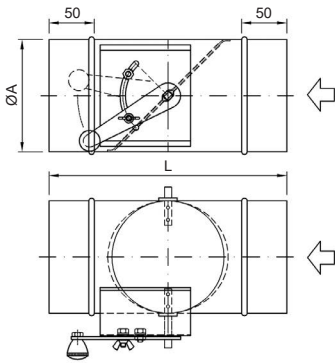
**CRC-E**. Con mando manual. Con goma de cierre en compuerta para equilibrados manuales de conducto. Fabricado en chapa de acero galvanizado.

**CRC-M**. Con mando manual. Con goma de cierre en compuerta para equilibrados manuales de conducto. Con pomo en mando cierre. Fabricado en chapa de acero galvanizado.

**CRC-MT**. Motorizada. Con goma de cierre en compuerta para equilibrados motorizados de conducto. Fabricado en chapa de acero galvanizado.



#### Dimensiones genéricas



MODELO	Ø A	L
100	99	199
125	124	199
140	139	199
150	149	199
160	159	199
180	179	199
200	199	199
225	224	199
250	249	199
275	274	199
280	279	199

MODELO	Ø A	L
300	299	199
315	314	199
350	349	300
355	354	300
375	374	400
400	399	400
450	449	400
500	499	400
600	599	400
625	624	400
700	699	400

**CRC-M**



€/ Unidad

COMPUERTA DE CONDUCTO CIRCULAR		
TAMAÑO	L	CCC
80	199	56,14
100	199	58,25
125	199	60,58
140	199	60,30
150	199	53,80
160	199	55,08
180	199	59,19
200	199	61,93
225	199	65,52
250	199	69,42

€/ Unidad

COMPUERTA DE CONDUCTO CIRCULAR		
TAMAÑO	L	CRC-E
100	199	84,20
125	199	87,29
140	199	73,49
150	199	70,44
160	199	72,65
180	199	76,09
200	199	80,12
225	199	85,32
250	199	91,10
275	199	96,86
280	199	98,04
300	199	102,79
315	199	109,98

€/ Unidad

COMPUERTA DE CONDUCTO CIRCULAR		
TAMAÑO	L	CRC-M
100	199	113,05
125	199	116,41
140	199	97,80
150	199	93,52
160	199	96,09
180	199	99,99
200	199	104,57
225	199	110,45
250	199	116,92
275	199	123,27
280	199	124,61
300	199	129,82
315	199	138,39
350	300	149,86
355	300	151,46
375	400	158,85
400	400	167,42
450	400	196,43
500	400	218,25
600	400	269,26
625	400	282,62
700	400	327,01

€/ Unidad

COMPUERTA DE CONDUCTO CIRCULAR		
TAMAÑO	L	CRC-MT
100	300	101,52
125	300	105,02
140	300	87,96
150	300	84,11
160	300	86,63
180	300	90,45
200	300	94,91
225	300	100,67
250	300	107,01
275	300	113,23
280	300	114,54
300	300	119,67
315	300	127,87
350	300	138,40
355	300	140,00
375	400	147,20
400	400	155,64
450	400	183,23
500	400	204,85
600	400	255,41
625	400	268,50
700	400	312,36

No se incluye precio del motor

## Serie CRR

### Compuertas de conducto rectangular

#### Descripción del producto

Compuerta de conducto rectangular, marca KOOLAIR, modelo **CRR-MS**. Para equilibrado manual de conducto, fabricado en chapa de acero galvanizado.

#### Otros modelos

**CRR-E**. Con mando manual. Con junta de estanqueidad perimetral de cierre en compuerta. Para equilibrado manual o cierre en conducto.

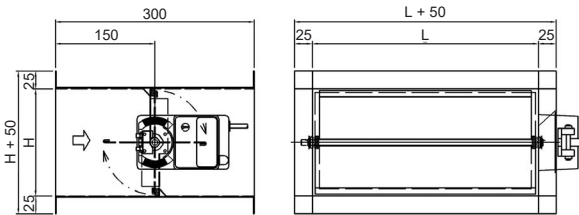
**CRR-M**. Con mando manual. Con junta de estanqueidad perimetral de cierre en compuerta. Con pomo en mando cierre. Para equilibrado manual o cierre en conducto.

**CRR-MT**. Motorizada. Con junta de estanqueidad perimetral de cierre en compuerta. Para equilibrado motorizado o cierre en conducto.



**CRR-MT**

#### Dimensiones genéricas



MODELO	L												
	100	150	200	250	300	350	400	450	500	550	600	650	700
H													
100													
150													
200													
250													
300													

**CRR-MT**

Nota: Terminación estándar con pestaña de 25 mm sin cuello

### COMPUERTAS DE CONDUCTO RECTANGULAR CRR-MS

L x H mm	€ / Unidad
100 x 100	53,62
150 x 100	55,97
150 x 150	58,27
200 x 100	58,30
200 x 150	60,73
200 x 200	66,66
250 x 100	60,79
250 x 150	63,35
250 x 200	69,25
250 x 250	73,95
300 x 100	63,29
300 x 150	65,97
300 x 200	72,15
300 x 250	76,98
300 x 300	80,41

No se incluye precio del motor

### COMPUERTAS DE CONDUCTO RECTANGULAR CRR-E

L x H mm	€ / Unidad	L x H mm	€ / Unidad
100 x 100	69,24	500 x 100	101,58
150 x 100	74,87	500 x 150	104,67
150 x 150	77,10	500 x 200	112,90
200 x 100	78,24	500 x 250	116,51
200 x 150	80,62	500 x 300	120,15
200 x 200	85,77	550 x 100	104,64
250 x 100	82,04	550 x 150	107,85
250 x 150	84,52	550 x 200	116,38
250 x 200	91,23	550 x 250	120,14
250 x 250	94,25	550 x 300	123,87
300 x 100	85,60	600 x 100	107,69
300 x 150	88,21	600 x 150	111,02
300 x 200	95,23	600 x 200	119,84
300 x 250	98,29	600 x 250	123,72
300 x 300	101,49	600 x 300	127,58
350 x 100	89,09	650 x 100	111,62
350 x 150	91,83	650 x 150	115,07
350 x 200	99,14	650 x 200	124,18
350 x 250	102,41	650 x 250	128,17
350 x 300	105,66	650 x 300	132,16
400 x 100	92,58	700 x 100	114,58
400 x 150	95,42	700 x 150	118,18
400 x 200	103,05	700 x 200	127,59
400 x 250	106,44	700 x 250	131,70
400 x 300	109,81	700 x 300	135,81
450 x 100	98,02		
450 x 150	100,99		
450 x 200	108,92		
450 x 250	112,41		
450 x 300	115,92		

### COMPUERTAS DE CONDUCTO RECTANGULAR CRR-M

L x H mm	€ / Unidad	L x H mm	€ / Unidad
100 x 100	89,54	500 x 100	132,68
150 x 100	94,92	500 x 150	139,01
150 x 150	100,41	500 x 200	145,34
200 x 100	100,34	500 x 250	151,67
200 x 150	105,93	500 x 300	158,01
200 x 200	111,54	550 x 100	140,56
250 x 100	105,72	550 x 150	148,17
250 x 150	111,45	550 x 200	155,75
250 x 200	117,16	550 x 250	163,37
250 x 250	122,89	550 x 300	170,99
300 x 100	111,12	600 x 100	146,18
300 x 150	116,95	600 x 150	154,01
300 x 200	122,80	600 x 200	161,84
300 x 250	128,64	600 x 250	169,68
300 x 300	134,50	600 x 300	177,50
350 x 100	116,49	650 x 100	151,79
350 x 150	122,47	650 x 150	159,85
350 x 200	128,44	650 x 200	167,92
350 x 250	134,40	650 x 250	175,97
350 x 300	140,36	650 x 300	184,05
400 x 100	121,90	700 x 100	157,42
400 x 150	127,98	700 x 150	165,71
400 x 200	134,08	700 x 200	173,98
400 x 250	140,15	700 x 250	182,27
400 x 300	146,24	700 x 300	190,57
450 x 100	127,30		
450 x 150	133,51		
450 x 200	139,71		
450 x 250	145,92		
450 x 300	152,12		

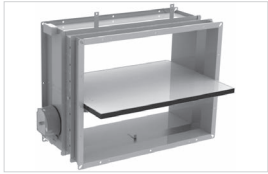
### COMPUERTAS DE CONDUCTO RECTANGULAR CRR-MT

L x H mm	€ / Unidad	L x H mm	€ / Unidad
100 x 100	78,10	500 x 100	120,32
150 x 100	83,24	500 x 150	126,46
150 x 150	88,53	500 x 200	132,61
200 x 100	88,54	500 x 250	138,75
200 x 150	93,95	500 x 300	144,89
200 x 200	99,36	550 x 100	126,34
250 x 100	93,84	550 x 150	132,94
250 x 150	99,38	550 x 200	139,51
250 x 200	104,90	550 x 250	146,10
250 x 250	110,43	550 x 300	152,70
300 x 100	99,14	600 x 100	131,69
300 x 150	104,78	600 x 150	138,43
300 x 200	110,45	600 x 200	145,18
300 x 250	116,10	600 x 250	151,92
300 x 300	121,76	600 x 300	158,66
350 x 100	104,44	650 x 100	137,06
350 x 150	110,21	650 x 150	143,96
350 x 200	115,98	650 x 200	150,85
350 x 250	121,76	650 x 250	157,73
350 x 300	127,52	650 x 300	164,62
400 x 100	109,73	700 x 100	142,42
400 x 150	115,63	700 x 150	149,46
400 x 200	121,52	700 x 200	156,52
400 x 250	127,42	700 x 250	163,55
400 x 300	133,30	700 x 300	170,61
450 x 100	115,03		
450 x 150	121,05		
450 x 200	127,06		
450 x 250	133,08		
450 x 300	139,10		





### Compuerta cortafuegos



SCFR-PD/-GD y SCFR-3H (264)



SCFC-PD/-GD (271)



BDK (274)



F-C2 (275)



FDR-3G (276)



FDS-3G (278)

### Compuerta evacuación de humos



CEVH (287)



CEVH 1P(294)



SMLD (295)



SCDC (297)



SDK-DECO (299)

### Rejillas de protección



RPK (302)

### Rejillas intumescentes



V40/V50/V60/VC60 (305)

### KOOLCOM



KOOLCOM (308)



## Serie SF

### Compuertas cortafuegos rectangulares

#### Descripción del producto

Las compuertas cortafuegos rectangulares KOOLAIR, **SCFR-PD**, **SCFR-GD** y **SCFR-3H** están homologadas acorde al Código Técnico de la Edificación y al RPC 305, según norma UNE EN1366-2. Son utilizadas para el cierre de sectores de incendio en instalaciones de ventilación y climatización.

La envolvente está formada por un único cuerpo de chapa con un vaciado interior reforzado por un marco de chapa que elimina totalmente el puente térmico. La lama de cierre está fabricada con fibrosilicato con diferentes espesores en función del modelo seleccionado y juntas intumescentes perimetrales.

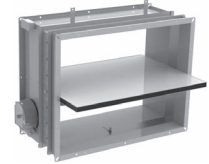
Compuertas de ejecución simétrica, están previstas para su instalación empotradas en pared con independencia de la dirección del aire. Accionamiento de cierre mediante ruptura o disparo del fusible térmico cuando se supera una temperatura de 70° C de rearme manual en todas las ejecuciones, salvo cuando incorpora servomotor (fusible termoelectrico tarado a 72° C). **Todas las compuertas cumplen las condiciones requeridas por la norma para la estanqueidad al humo frío**, dicha estanqueidad se consigue mediante una junta entre perímetro y la lama.

#### Accionamiento

Los componentes del mecanismo de accionamiento están fabricados en acero zincado y se encuentran integrados en una caja de material plástico. El accionamiento actúa sobre la lama por reenvío y no sobre el eje de la misma, que sólo soporta el efecto pivotante. De esta forma, se aporta mayor solidez y fiabilidad al accionamiento de la lama.

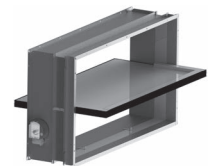
El conjunto de mecanismos se encuentra desplazado del eje pivotante de la lama, lo que permite que la unidad sea accesible para las operaciones de mantenimiento y verificación. La caja de mecanismo es evolutiva, es decir todas las opciones de accionamiento son intercambiables entre sí, sin necesidad de realizarlo en fábrica.

Todas las compuertas construidas con fusible TH-70 y/o bobinas de impulsión (24/48 Vcc E o 24/48/230 Vca E) o de ruptura (24/48 Vcc R o 24/48/230 Vca R), una vez accionadas, precisan un rearme manual (MN) "in situ" para su posterior reutilización. Sólo las compuertas equipadas con motor eléctrico permiten rearme a distancia (M BFL/BFN/BF 24/230). Opcionalmente, suministro de compuertas cortafuego con estanqueidad C, en cumplimiento con UNE-EN 1751.



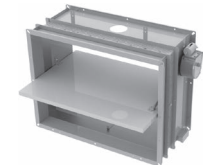
CE NF

SCFR-PD



CE NF

SCFR-GD



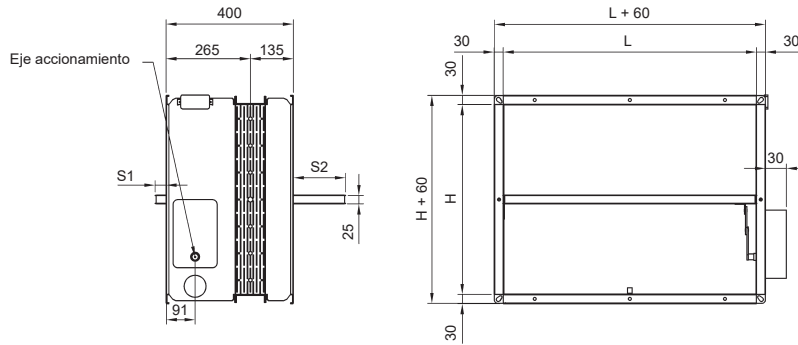
CE

SCFR-3H



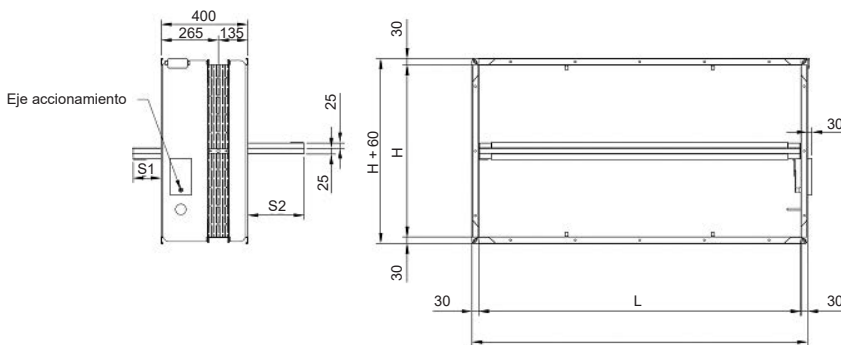
### Compuertas cortafuegos rectangulares

#### Dimensiones genéricas



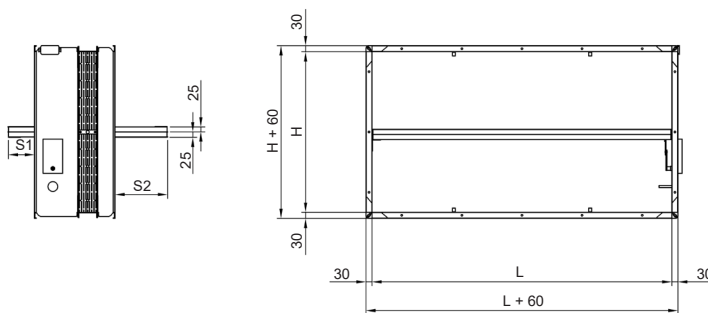
H	S1	S2
100	-	-
150	-	-
200	-	-
250	-	-
300	-	14
350	-	39
400	-	64
450	-	89
500	-	114
550	10	139
600	35	164

**SCFR-PD**



H	S1	S2
200	-	-
250	-	-
300	-	14
350	-	39
400	-	64
450	-	89
500	-	114
550	10	139
600	35	164
650	60	189
700	85	214
750	110	239
800	135	264

**SCFR-GD**



H	S1	S2
200	-	-
250	-	-
300	-	14
350	-	39
400	-	64
450	-	89
500	-	114
550	10	139
600	35	164
650	60	189
700	85	214
750	110	239
800	135	264

**SCFR-3H**





## Serie SF

### Compuertas cortafuegos rectangulares, SCFR/SFR

#### Modelos

**SCFR-PD S/UNE-EN 1366-2:2015.** Clasificación: EI-120 (ve i↔o) S (500 Pa) para muro, EI-180 (ho i↔o) S (500 Pa) para forjado y EI-120 (ve i↔o) S (500 Pa) para muro flexible. Dimensiones comprendidas entre 200x100 mm y 800x600 mm.

**SCFR-GD S/UNE-EN 1366-2:2015.** Clasificación: EI-120 (ve i↔o) S (500 Pa) para muro. EI-120 (ho i↔o) S (500 Pa) para forjado. Dimensiones comprendidas entre L>800 mm ó H>600 mm hasta 1500x800 mm.

**SCFR-3H S/UNE-EN 1366-2:2015.** Clasificación: EI-180 (ve i↔o) S (500 Pa) para muro. Dimensiones comprendidas entre 200x200 mm y 1500x800 mm.

Las compuertas cortafuegos rectangulares motorizadas, modelos **SCFR-PD**, **SCFR-GD** y **SCFR-3H**, pueden asociarse al sistema KOOLCOM de KOOLAIR de gestión y monitorización de compuertas cortafuegos.

#### Tipos de accionamientos

Accionamiento y rearme automático mediante servomotor (**M BFL/BFN/BF 24/230**) estos motores integran interruptores principio y final de carrera y fusible termoelectrico tarado a 72°. Disponible bajo pedido módulo de conexiones ST, unidad de conexión y alimentación BSIA.

Otros accionamientos de cierre serán:

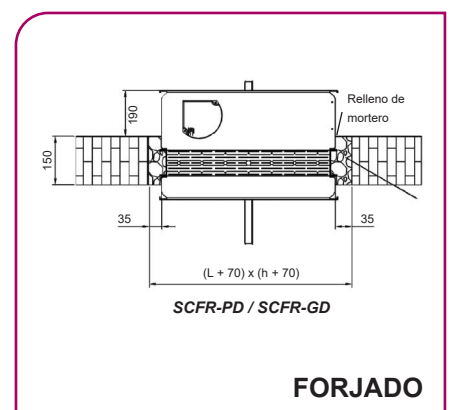
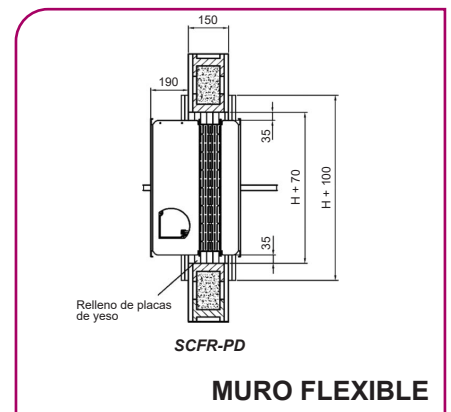
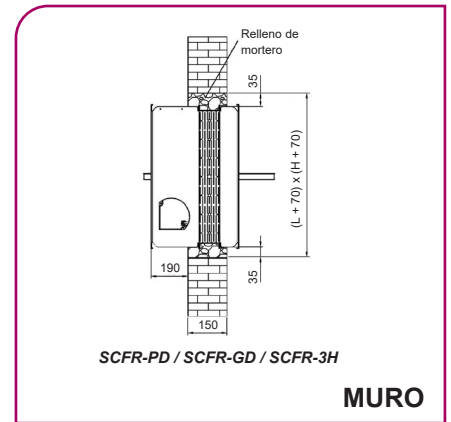
- Accionamiento mediante fusible térmico de aleación (**TH-70**).
- Accionamiento mediante bobina electromagnética por impulso de corriente (**impulsión 24/48/230 Vca E o 24/48 Vcc E**), o por corte de corriente (**ruptura 24/48 Vcc R o 24/48/230 Vca R**).

Otros accionamientos de rearme:

- Rearme manual (**MN**).
- Rearme motorizado (**M BL 24/48**).

Posibilidad de incorporar contactos de posición con el fin de indicar la posición abierta o cerrada:

- **DCU** - Contacto principio de carrera.
- **FCU** - Contacto final de carrera.
- **FCB** - Doble contacto final de carrera.
- **DCB** - Doble contacto principio de carrera.
- **FDCU** - Contacto principio y final de carrera.
- **FDCB** - Doble contacto principio y final de carrera.
- **FDCU - NF** - Contacto principio y final de carrera S/NORMA NF.
- **FDCB - NF** - Doble contacto principio y final de carrera S/NORMA NF.





€/ Unidad

COMPUERTA CORTAFUEGOS RECTANGULAR SCFR-PD-TH70 (MURO, MURO FLEXIBLE Y FORJADO)															
LONGITUD															
	200	250	300	350	400	450	500	550	600	650	700	750	800		
ALTAURA	100	263,92	270,57	277,49	284,15	290,81	297,73	304,39	311,33	317,97	324,90	331,56	338,49	345,14	
	150	271,52	278,67	286,10	293,25	300,40	307,83	314,99	322,41	329,58	337,00	344,15	351,60	358,74	
	200	275,51	283,15	291,09	298,74	306,39	314,32	321,97	329,89	337,53	345,48	353,12	361,05	368,69	
	250	283,11	291,26	299,70	307,83	315,98	324,41	332,56	340,99	349,14	357,57	365,72	374,16	382,30	
	300	291,02	299,66	308,59	317,22	325,87	334,81	343,45	352,38	361,03	369,97	378,60	387,54	396,17	
	350	298,63	307,76	317,18	326,34	335,49	344,92	354,06	363,48	372,62	382,06	391,20	400,64	409,77	
	400	306,24	315,89	325,80	335,44	345,09	355,01	364,66	374,60	384,23	394,15	403,79	413,73	423,36	
	450	314,12	324,27	334,70	344,84	354,97	365,41	375,56	385,98	396,12	406,53	416,69	427,11	437,25	
	500	321,71	332,37	343,29	353,92	364,55	375,50	386,13	397,06	407,69	418,62	429,26	440,18	450,81	
	550	329,62	340,76	352,19	363,33	374,46	385,88	397,03	408,44	419,57	430,99	442,14	453,57	464,70	
600	337,23	348,86	360,79	372,43	384,06	395,99	407,62	419,54	431,19	443,10	454,74	466,66	478,30		
KIT MURO FLEXIBLE COMPUERTA CORTAFUEGOS RECTANGULAR SCFR-PD															
LONGITUD															
	200	250	300	350	400	450	500	550	600	650	700	750	800		
ALTAURA	100	28,91	30,22	31,55	32,86	34,19	35,51	36,83	38,14	39,46	40,78	42,11	43,43	44,76	
	150	30,41	31,81	33,23	34,64	36,04	37,46	38,88	40,28	41,69	43,11	44,51	45,91	47,34	
	200	31,91	33,42	34,90	36,41	37,91	39,41	40,92	42,41	43,91	45,41	46,92	48,42	49,92	
	250	33,42	35,00	36,59	38,18	39,78	41,37	42,96	44,55	46,13	47,74	49,33	50,91	52,50	
	300	34,90	36,59	38,28	39,95	41,64	43,31	45,00	46,69	48,36	50,04	51,72	53,41	55,09	
	350	36,41	38,18	39,95	41,72	43,50	45,27	47,03	48,81	50,58	52,36	54,12	55,89	57,67	
	400	37,91	39,78	41,64	43,50	45,36	47,23	49,07	50,95	52,80	54,67	56,53	58,40	60,25	
	450	39,41	41,37	43,31	45,27	47,23	49,18	51,12	53,07	55,03	56,99	58,94	60,88	62,83	
	500	40,92	42,96	45,00	47,03	49,07	51,12	53,16	55,21	57,25	59,30	61,34	63,38	65,42	
	550	42,41	44,55	46,69	48,81	50,95	53,07	55,21	57,34	59,47	61,61	63,74	65,87	68,01	
600	43,91	46,13	48,36	50,58	52,80	55,03	57,25	59,47	61,70	63,92	66,14	68,36	70,59		
COMPUERTA CORTAFUEGOS RECTANGULAR SCFR-GD-TH70 (MURO Y FORJADO)															
LONGITUD															
	200	250	300	350	400	450	500	550	600	650	700	750	800		
ALTAURA	650	419,07	437,12	453,36	469,32	485,27	501,51	517,46	533,71	549,65	565,89	581,84	598,08	614,04	
	700	432,38	448,83	465,57	482,01	498,48	515,22	531,67	548,41	564,86	581,60	598,04	614,78	631,24	
	750	443,88	460,82	478,07	495,01	511,97	529,20	546,14	563,40	580,33	597,58	614,53	631,76	648,72	
	800	455,09	472,54	490,27	507,72	525,16	542,91	560,36	578,10	595,54	613,28	630,72	648,46	665,91	
LONGITUD															
	850	900	950	1000	1050	1100	1150	1200	1250	1300	1350	1400	1450	1500	
ALTAURA	200	464,79	476,25	487,71	499,47	510,94	522,69	534,15	545,91	557,62	569,37	580,84	592,58	604,06	615,76
	250	483,99	495,96	507,92	520,18	532,14	544,40	556,35	568,60	580,81	593,07	605,04	617,27	629,24	641,46
	300	501,98	514,45	526,90	539,65	552,11	564,86	577,31	590,07	602,78	615,53	628,00	640,74	653,20	665,92
	350	519,66	532,62	545,58	558,84	571,80	585,04	598,00	611,26	624,46	637,72	650,67	663,92	676,89	690,09
	400	537,60	551,06	564,53	578,26	591,74	605,47	618,94	632,68	646,39	660,15	673,60	687,35	700,80	714,51
	450	555,60	569,54	583,49	597,74	611,72	625,96	639,91	654,15	668,36	682,61	696,57	710,82	724,77	738,97
	500	573,36	587,82	602,26	617,02	631,47	646,22	660,68	675,43	690,12	704,87	719,33	734,08	748,54	763,24
	550	591,33	606,29	621,25	636,48	651,45	666,70	681,65	696,89	712,11	727,33	742,30	757,55	772,49	787,70
	600	609,65	625,10	640,55	656,29	671,75	687,49	702,95	718,69	734,38	750,14	765,58	781,33	796,78	812,48
	650	630,28	646,23	662,19	678,43	694,38	710,63	726,57	742,82	759,03	775,26	791,22	807,46	823,42	839,61
700	647,97	664,43	680,87	697,61	714,06	730,80	747,27	763,99	780,69	797,44	813,89	830,62	847,08	863,78	
750	665,95	682,90	699,86	717,08	734,05	751,27	768,23	785,47	802,67	819,90	836,86	854,09	871,03	888,24	
800	683,65	701,09	718,55	736,29	753,74	771,47	788,91	806,65	824,34	842,08	859,54	877,27	894,73	912,41	

Protección Contra Incendios



## Serie SF

€/ Unidad

		COMPUERTA CORTAFUEGOS RECTANGULAR SCFR-3H-TH70 (MURO)													
		LONGITUD													
		200	250	300	350	400	450	500	550	600	650	700	750	800	
ALTURA	200	320,20	333,39	346,96	360,13	373,31	386,89	400,08	413,64	426,81	440,40	453,59	467,15	480,32	
	250	333,80	347,82	362,26	376,29	390,32	404,75	418,77	433,20	447,22	461,65	475,68	490,11	504,14	
	300	344,78	359,75	375,10	390,04	405,00	420,36	435,29	450,65	465,59	480,94	495,91	511,25	526,20	
	350	357,09	372,90	389,11	404,90	420,70	436,90	452,72	468,92	484,72	500,93	516,72	532,92	548,73	
	400	369,66	386,32	403,36	420,02	436,69	453,74	470,40	487,44	504,10	521,13	537,81	554,85	571,51	
	450	382,37	399,86	417,78	435,28	452,79	470,69	488,20	506,12	523,61	541,51	559,02	576,93	595,29	
	500	394,73	413,11	431,86	450,21	468,58	487,33	505,69	524,45	542,80	561,55	579,91	598,66	617,03	
	550	408,59	429,32	448,77	467,85	486,92	506,39	525,47	544,93	564,01	583,46	602,55	622,01	641,08	
	600	420,12	440,18	460,63	480,70	500,76	521,21	541,28	561,74	581,80	602,25	622,32	642,77	662,83	
	650	435,11	457,74	478,96	499,80	520,64	541,89	562,73	583,97	604,81	626,04	646,89	668,12	688,96	
700	449,21	470,90	492,98	514,67	536,38	558,46	580,15	602,24	623,93	646,01	667,72	689,80	711,49		
750	461,92	484,45	507,38	529,93	552,49	575,43	597,97	620,90	643,45	666,39	688,93	711,87	734,41		
800	474,21	497,61	521,40	544,80	568,19	592,00	615,40	639,18	662,57	686,36	709,76	733,55	756,95		
		COMPUERTA CORTAFUEGOS RECTANGULAR SCFR-3H-TH70 (MURO)													
		LONGITUD													
		850	900	950	1000	1050	1100	1150	1200	1250	1300	1350	1400	1450	1500
ALTURA	200	493,89	507,08	520,26	533,83	547,01	560,58	573,77	587,34	600,78	614,35	627,52	641,10	654,28	667,72
	250	518,56	532,59	546,62	561,05	575,08	589,51	603,54	617,97	632,25	646,68	660,71	675,13	689,16	703,45
	300	542,34	557,22	572,10	587,38	602,25	617,53	632,41	647,70	662,83	678,11	692,99	708,26	723,15	738,29
	350	565,71	581,44	597,18	613,31	629,05	645,17	660,90	677,03	693,01	709,16	724,88	741,00	756,73	772,73
	400	589,35	605,93	622,52	639,49	656,08	673,06	689,65	706,62	723,46	740,44	757,03	773,99	790,59	807,42
	450	613,11	630,56	647,98	665,83	683,25	701,09	718,52	736,36	754,05	771,87	789,32	807,14	824,57	842,27
	500	636,55	654,85	673,14	691,83	710,12	728,80	747,08	765,77	784,30	802,99	821,27	839,95	858,24	876,78
	550	660,33	679,48	698,62	718,14	737,29	756,83	775,97	795,50	814,88	834,42	853,56	873,09	892,24	911,62
	600	684,08	704,07	724,05	744,44	764,42	784,82	804,81	825,19	845,44	865,82	885,80	906,19	926,18	946,43
	650	710,20	731,04	751,88	773,12	793,96	815,21	836,05	857,28	878,37	899,61	920,45	941,69	962,53	983,62
700	733,59	755,26	776,97	799,05	820,75	842,84	864,53	886,62	908,56	930,65	952,34	974,43	996,13	1018,08	
750	757,36	779,89	802,44	825,38	847,93	870,87	893,41	916,35	939,15	962,08	984,63	1007,57	1030,10	1052,92	
800	780,72	804,12	827,52	851,32	874,71	898,50	921,90	945,69	969,34	993,13	1016,52	1040,30	1063,70	1087,36	

Precios de compuertas con accionamiento manual.

€/ Unidad

ACCESORIOS CORTAFUEGOS				
		Unidad	Unidad	
FCU - Contacto final de carrera		8,59	FDCU - Contacto principio y final de carrera	17,15
FDCU - NF - Contacto principio y final de carrera S/NORMA NF		79,72	FDCB - NF - Doble contacto principio y final de carrera S/NORMA NF	150,10
24 Vcc E - Bobina de impulsión de 24V CC		134,18	24 Vcc R - Bobina de ruptura de 24V CC	117,22
24 Vca E - Bobina de impulsión de 24V CA		192,54	24 Vca R - Bobina de ruptura de 24V CA	149,34
48 Vcc E - Bobina de impulsión de 48V CC		156,51	48 Vcc R - Bobina de ruptura de 48V CC	124,14
48 Vca E - Bobina de impulsión de 48V CA		192,54	48 Vca R - Bobina de ruptura de 48V CA	149,34
220 Vca E - Bobina de impulsión de 220V		192,54	220 Vca R - Bobina de ruptura de 220V	149,34
24/48 Vcc + M BL 24/48 + FDCU		1010,25	24/48 Vcc + M BL 24/48 + FDCB	1027,40
Estanqueidad Clase «C» (Comp. Cort. Rectangulares)		33,93	Estanqueidad Clase «C» (Comp. Cort. Circulares)	44,56

Los precios indicados como accesorios se corresponden a elementos sueltos.







## Serie SF

€/ Unidad

		SUPLEMENTO PARA ACCIONAMIENTO Y REARME POR SERVOMOTOR 230V													
		LONGITUD													
		850	900	950	1000	1050	1100	1150	1200	1250	1300	1350	1400	1450	1500
ALTIMETRO	200	460,67	460,67	460,67	460,67	497,76	497,76	497,76	497,76	497,76	497,76	497,76	497,76	497,76	497,76
	250	452,27	452,27	452,27	489,34	489,34	489,34	489,34	489,34	489,34	489,34	489,34	489,34	489,34	489,34
	300	452,27	452,27	452,27	489,34	489,34	489,34	489,34	489,34	489,34	489,34	489,34	489,34	489,34	489,34
	350	452,27	452,27	489,34	489,34	489,34	489,34	489,34	489,34	489,34	489,34	489,34	489,34	489,34	489,34
	400	489,34	489,34	489,34	489,34	489,34	489,34	489,34	489,34	489,34	489,34	489,34	489,34	489,34	623,47
	450	489,34	489,34	489,34	489,34	489,34	489,34	489,34	489,34	489,34	489,34	489,34	489,34	623,47	623,47
	500	489,34	489,34	489,34	489,34	489,34	489,34	489,34	489,34	489,34	489,34	623,47	623,47	623,47	623,47
	550	489,34	489,34	489,34	489,34	489,34	489,34	489,34	489,34	623,47	623,47	623,47	623,47	623,47	623,47
	600	489,34	489,34	489,34	489,34	489,34	489,34	489,34	489,34	623,47	623,47	623,47	623,47	623,47	623,47
	650	489,34	489,34	489,34	489,34	489,34	489,34	623,47	623,47	623,47	623,47	623,47	623,47	623,47	623,47
700	489,34	489,34	489,34	489,34	489,34	489,34	623,47	623,47	623,47	623,47	623,47	623,47	623,47	623,47	
750	489,34	489,34	489,34	489,34	489,34	489,34	623,47	623,47	623,47	623,47	623,47	623,47	623,47	623,47	
800	489,34	489,34	489,34	489,34	489,34	623,47	623,47	623,47	623,47	623,47	623,47	623,47	623,47	623,47	

Los precios indicados como suplemento por motor no se corresponden a elementos sueltos.

€/ Unidad

		SUPLEMENTO PARA ACCIONAMIENTO Y REARME POR SERVOMOTOR 24V + BSIA +ST													
		LONGITUD													
		200	250	300	350	400	450	500	550	600	650	700	750	800	
ALTIMETRO	100	765,24	765,24	765,24	765,24	765,24	765,24	765,24	765,24	765,24	765,24	765,24	765,24	765,24	
	150	765,24	765,24	765,24	765,24	765,24	765,24	765,24	765,24	765,24	765,24	765,24	765,24	765,24	
	200	765,24	765,24	765,24	765,24	765,24	765,24	765,24	765,24	765,24	765,24	765,24	765,24	765,24	
	250	756,42	756,42	756,42	756,42	756,42	756,42	756,42	756,42	756,42	756,42	756,42	756,42	756,42	
	300	756,42	756,42	756,42	756,42	756,42	756,42	756,42	756,42	756,42	756,42	756,42	756,42	756,42	
	350	756,42	756,42	756,42	756,42	756,42	756,42	756,42	756,42	756,42	756,42	756,42	756,42	756,42	
	400	756,42	756,42	756,42	756,42	756,42	756,42	756,42	756,42	756,42	756,42	756,42	756,42	792,65	
	450	756,42	756,42	756,42	756,42	756,42	756,42	756,42	756,42	756,42	756,42	756,42	756,42	792,65	
	500	756,42	756,42	756,42	756,42	756,42	756,42	756,42	756,42	756,42	756,42	756,42	756,42	792,65	
	550	756,42	756,42	756,42	756,42	756,42	756,42	756,42	756,42	756,42	756,42	756,42	756,42	792,65	
600	756,42	756,42	756,42	756,42	756,42	756,42	756,42	756,42	756,42	756,42	756,42	756,42	792,65		
650	756,42	756,42	756,42	756,42	756,42	756,42	756,42	756,42	756,42	756,42	792,65	792,65	792,65		
700	756,42	756,42	756,42	756,42	756,42	756,42	756,42	756,42	756,42	792,65	792,65	792,65	792,65		
750	756,42	756,42	756,42	756,42	756,42	756,42	756,42	792,65	792,65	792,65	792,65	792,65	792,65		
800	756,42	756,42	756,42	756,42	792,65	792,65	792,65	792,65	792,65	792,65	792,65	792,65	792,65		

### SUPLEMENTO PARA ACCIONAMIENTO Y REARME POR SERVOMOTOR 24V + BSIA +ST

		LONGITUD													
		850	900	950	1000	1050	1100	1150	1200	1250	1300	1350	1400	1450	1500
ALTIMETRO	200	765,24	765,24	765,24	765,24	801,48	801,48	801,48	801,48	801,48	801,48	801,48	801,48	801,48	801,48
	250	756,42	756,42	756,42	792,65	792,65	792,65	792,65	792,65	792,65	792,65	792,65	792,65	792,65	792,65
	300	756,42	756,42	756,42	792,65	792,65	792,65	792,65	792,65	792,65	792,65	792,65	792,65	792,65	792,65
	350	756,42	756,42	792,65	792,65	792,65	792,65	792,65	792,65	792,65	792,65	792,65	792,65	792,65	792,65
	400	792,65	792,65	792,65	792,65	792,65	792,65	792,65	792,65	792,65	792,65	792,65	792,65	792,65	928,88
	450	792,65	792,65	792,65	792,65	792,65	792,65	792,65	792,65	792,65	792,65	792,65	792,65	928,88	928,88
	500	792,65	792,65	792,65	792,65	792,65	792,65	792,65	792,65	792,65	792,65	928,88	928,88	928,88	928,88
	550	792,65	792,65	792,65	792,65	792,65	792,65	792,65	792,65	928,88	928,88	928,88	928,88	928,88	928,88
	600	792,65	792,65	792,65	792,65	792,65	792,65	792,65	792,65	928,88	928,88	928,88	928,88	928,88	928,88
	650	792,65	792,65	792,65	792,65	792,65	792,65	928,88	928,88	928,88	928,88	928,88	928,88	928,88	928,88
700	792,65	792,65	792,65	792,65	792,65	792,65	928,88	928,88	928,88	928,88	928,88	928,88	928,88	928,88	
750	792,65	792,65	792,65	792,65	792,65	792,65	928,88	928,88	928,88	928,88	928,88	928,88	928,88	928,88	
800	792,65	792,65	792,65	792,65	792,65	928,88	928,88	928,88	928,88	928,88	928,88	928,88	928,88	928,88	



## Compuertas cortafuegos circulares

### Descripción del producto

Las compuertas cortafuegos circulares KOOLAIR, **SCFC-PD** y **SCFC-GD**, están homologadas acorde al Nuevo Código Técnico de la Edificación y al RPC 305, según norma de ensayos UNE EN 1366-2:2015, de dimensiones Ø\_. Son utilizadas para el cierre de sectores de incendio en instalaciones de ventilación y climatización.

La envolvente está formada por un único cuerpo de chapa con ranurado en la zona de la aleta que eliminan totalmente el puente térmico. La lama de cierre está fabricada con fibrosilicato con diferentes espesores en función del modelo seleccionado y juntas intumescentes perimetrales.

Accionamiento de cierre mediante ruptura o disparo del fusible térmico cuando se supera una temperatura de 70° C de rearme manual en todas las ejecuciones, salvo cuando incorpora servomotor (fusible termoelectrico tarado a 72° C). **Todas las compuertas cumplen las condiciones requeridas por la norma para la estanqueidad al humo frío**, dicha estanqueidad que se consigue mediante una junta entre perímetro y la lama.

### Accionamiento

Los componentes del mecanismo de accionamiento están fabricados en acero zincado y se encuentran integrados en una caja de material plástico. El accionamiento actúa sobre la lama por reenvío y no sobre el eje de la misma, que sólo soporta el efecto pivotante. De esta forma, se aporta mayor solidez y fiabilidad al accionamiento de la lama.

El conjunto de mecanismos se encuentra desplazado del eje pivotante de la lama, lo que permite que la unidad sea accesible para las operaciones de mantenimiento y verificación. La caja de mecanismo del modelo es evolutiva, es decir todas las opciones de accionamiento son intercambiables entre sí, sin necesidad de realizarlo en fábrica.

Todas las compuertas construidas con fusible TH-70 y/o bobinas de impulsión (24/48 Vcc E o 24/48/230 Vca E) o de ruptura (24/48 Vcc R o 24/48/230 Vca R), una vez accionadas, precisan un rearme manual (MN) "in situ" para su posterior reutilización. Sólo las compuertas equipadas con motor eléctrico permiten rearme (M BFL/BFN/BF 24/230) a distancia.

### Tipos de accionamientos

Accionamiento y rearme automático mediante servomotor (**M BFL/BFN/BF 24/230**) estos motores integran interruptores principio y final de carrera con fusible termoelectrico tarado a 72° C°. Disponible bajo pedido módulo de conexiones ST, unidad de conexión y alimentación BSIA.

Otros accionamientos de cierre seran:

- Accionamiento mediante fusible térmico de aleación (**TH-70**)
- Accionamiento mediante bobina electromagnética por impulso de corriente (**impulsión 24/48/230 Vca E o 24/48 Vcc E**), o por corte de corriente (**ruptura 24/48 Vcc R o 24/48/230 Vca R**).

Otros accionamientos de rearme:

- Rearme manual (**MN**).
- Rearme motorizado (**M BL 24/48**).

Posibilidad de incorporar contactos de posición con el fin de indicar la posición abierta o cerrada:

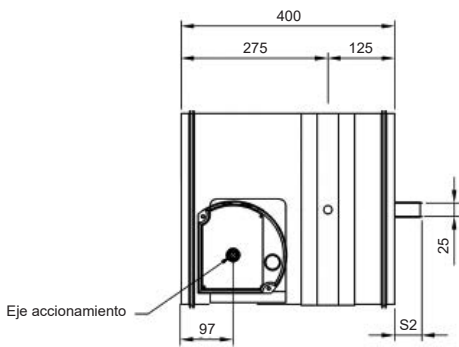
- **DCU** - Contacto principio de carrera.
- **FCU** - Contacto final de carrera.
- **FCB** - Doble contacto final de carrera.
- **DCB** - Doble contacto principio de carrera.
- **FDCU** - Contacto principio y final de carrera.
- **FDCB** - Doble contacto principio y final de carrera.
- **FDCU - NF** - Contacto principio y final de carrera S/NORMA NF.
- **FDCB - NF** - Doble contacto principio y final de carrera S/NORMA NF.





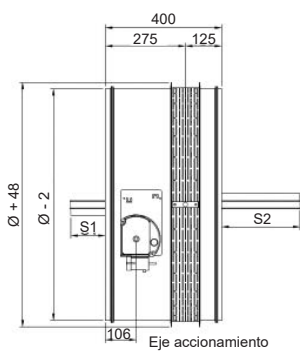
## Serie SF

### Dimensiones genéricas



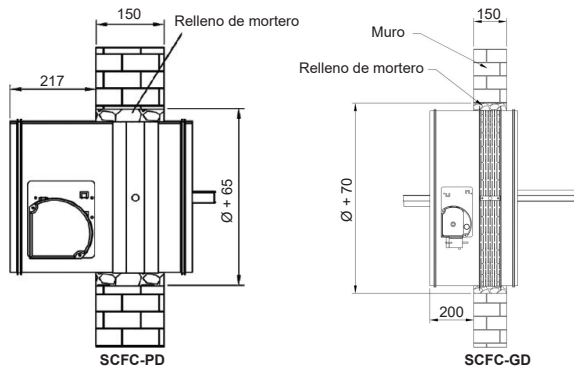
NOMINAL	S2
100	
125	
160	
200	
250	
315	25
355	50

SCFC-PD

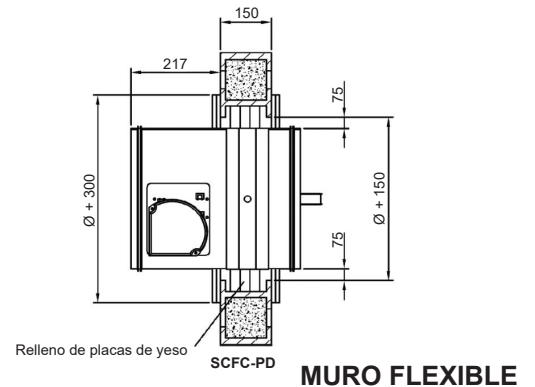


NOMINAL	S1	S2
200	--	--
250	--	--
315	--	30,5
355	--	50,5
400	--	73
450	--	98
500	--	123
560	3	153
630	38	188
650	48	198
700	73	223
710	78	228
750	98	248
800	123	273

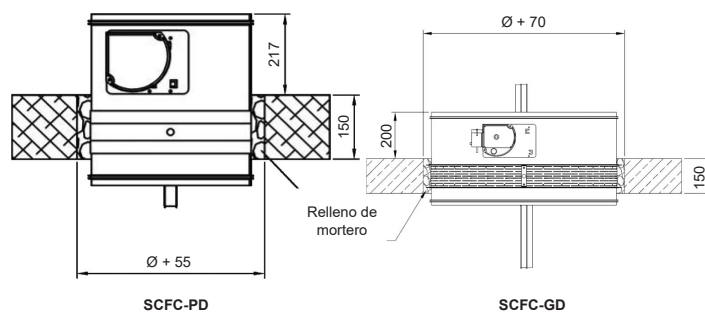
SCFC-GD



MURO



MURO FLEXIBLE



FORJADO



€/ Unidad

COMPUERTAS CORTAFUEGOS CIRCULARES + TH-70				
Ø	SCFC-PD (MURO, MURO FLEXIBLE, FORJADO)	SCFC-PD (KIT MONTAJE MURO FLEXIBLE)	SCFC-GD (MURO)	SCFC-GD (FORJADO)
100	199,64	225,09	-	-
125	206,18	237,32	-	-
150	212,25	250,36	-	-
160	216,44	255,29	-	-
200	230,14	277,71	292,38	292,38
225	237,62	290,57	308,11	308,11
250	245,16	303,47	315,06	315,06
300	263,14	332,07	343,06	343,06
315	269,30	341,38	345,56	345,56
355	283,51	364,69	376,74	376,74
400	-	-	405,91	405,91
450	-	-	460,94	460,94
500	-	-	495,09	495,09
560	-	-	538,36	538,36
630	-	-	590,46	590,46
650	-	-	613,23	-
700	-	-	653,14	-
710	-	-	680,54	-
750	-	-	715,88	-
800	-	-	760,28	-

€/ Unidad

SUPLEMENTO POR ACCIONAMIENTO (POR DIFERENCIA)			
Ø	M BFL 24	M BFL 230	M BFL 24 + ST + BSIA
100	426,96	459,14	677,40
125	426,96	459,14	677,40
150	426,96	459,14	677,40
160	426,96	459,14	677,40
200	412,75	444,92	663,31
225	412,75	444,92	663,31
250	412,75	444,92	663,31
300	412,75	444,92	663,31
315	412,75	444,92	663,31
355	412,75	444,92	663,31
400	412,75	444,92	663,31
450	450,23	478,08	695,61
500	450,23	478,08	695,61
560	450,23	478,08	695,61
630	450,23	478,08	695,61
650	587,06	593,72	840,30
700	587,06	593,72	840,30
710	587,06	593,72	840,30
750	587,06	593,72	840,30
800	587,06	593,72	840,30

## Modelos

**SCFC-PD S/UNE-EN 1366-2:2015.** Compuerta cortafuegos circular con clasificación:

EI-120 (ve i↔o) S (500 Pa) para muro, EI-180 (ho i↔o) S (500 Pa) para forjado y EI-120 (ve i↔o) S (500 Pa) para muro flexible. Dimensiones comprendidas entre Ø 100 y Ø 355 mm.

**SCFC-GD S/UNE-EN 1366-2:2015.** Compuerta cortafuegos circular con clasificación:

Para tamaños desde Ø 400 hasta Ø 630 mm EI-180 (ho i↔o) S (500 Pa) para forjado.

Para tamaños desde Ø 200 hasta Ø 800 mm EI-180 (ve i↔o) S (500 Pa) para muro.

Las compuertas cortafuegos circulares motorizadas, modelos **SCFC-PD** y **SCFC-GD**, pueden asociarse al sistema KOOLCOM de KOOLAIR de gestión y monitorización de compuertas cortafuegos.

€/ Unidad

ACCESORIOS CORTAFUEGOS			
	Unidad		Unidad
FCU - Contacto final de carrera	8,59	FDCU - Contacto principio y final de carrera	17,15
FDCU - NF - Contacto principio y final de carrera S/NORMA NF	79,72	FDCB - NF - Doble contacto principio y final de carrera S/NORMA NF	150,10
24 Vcc E - Bobina de impulsión de 24V CC	134,18	24 Vcc R - Bobina de ruptura de 24V CC	117,22
24 Vca E - Bobina de impulsión de 24V CA	192,54	24 Vca R - Bobina de ruptura de 24V CA	149,34
48 Vcc E - Bobina de impulsión de 48V CC	156,51	48 Vcc R - Bobina de ruptura de 48V CC	124,14
48 Vca E - Bobina de impulsión de 48V CA	192,54	48 Vca R - Bobina de ruptura de 48V CA	149,34
220 Vca E - Bobina de impulsión de 220V	192,54	220 Vca R - Bobina de ruptura de 220V	149,34
24/48 Vcc + M BL 24/48 + FDCU	1010,25	24/48 Vcc + M BL 24/48 + FDCB	1027,40
Estanqueidad Clase "C" (Comp. Cort. Rectangulares)	33,93	Estanqueidad Clase "C" (Comp. Cort. Circulares)	44,56

Los precios indicados como accesorios se corresponden a elementos sueltos.



## Serie SF

### Compuertas cortafuegos de terminal circular, BDK

#### Descripción del producto

Las compuertas cortafuegos de terminal circular, marca KOOLAIR, modelo **BDK**, están homologadas acorde al Código Técnico de la Edificación según norma UNE EN 1366-2. Son empleadas en el interior de conductos circulares de instalaciones de ventilación y climatización en el paso de la pared para evitar la propagación del fuego.

#### Accionamiento

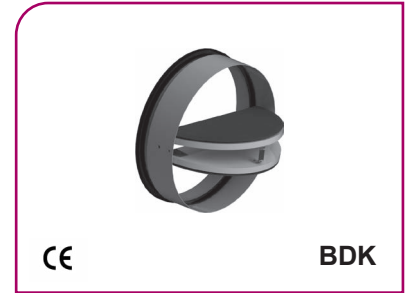
La compuerta BDK se mantiene abierta gracias al fusible. Cuando la temperatura supera los 72 °C el fusible se funde y libera el mecanismo de manera que las aletas se cierran de forma automática. Dos flejes aseguran que la compuerta se mantenga cerrada. Después del cierre, las aletas de la compuerta están aseguradas mecánicamente en la posición cerrada y sólo puede abrirse manualmente.

#### Modelos

**BDK-60:** Compuerta cortafuegos de terminal circular con integridad y aislamiento al fuego de 60 min y estanqueidad al humo. El 60 (ve i -> o) S.

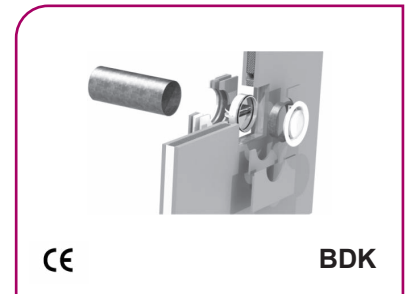
**BDK-120:** Compuerta cortafuegos de terminal circular con integridad y aislamiento al fuego de 120 min y estanqueidad al humo.

Posibilidad de incorporar contacto (FCU) final de carrera con el fin de indicar la posición de cerrada.



CE

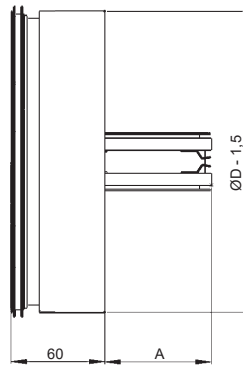
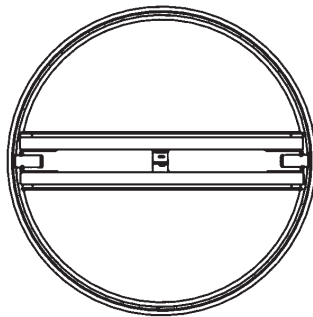
BDK



CE

BDK

#### Dimensiones genéricas



ØD	A
100	20
125	33
150	41
160	51
180	61
200	71

BDK

€/ Unidad

#### COMPUERTAS CORTAFUEGOS DE MARIPOSA

MODELO	BDK-60	BDK-60 + FC	BDK-120	BDK-120 + FC
100	62,55	72,20	77,55	87,20
125	71,51	81,16	89,12	98,77
150	78,14	87,79	97,05	106,70
160	79,27	88,92	106,29	115,94
180	83,11	92,76	114,86	124,51
200	86,59	96,24	124,32	133,97

Pack de 10 fusibles térmicos

98,72

Pack de 10 contactores de final de carrera

96,47

### Compuerta cortafuegos F-C2

#### Descripción del producto

Las compuertas cortafuegos brindan una protección pasiva contra incendios y han sido diseñadas con ayuda de la compartimentación para evitar la propagación de los gases tóxicos, el humo y el fuego. Las compuertas cortafuegos estándar han sido diseñadas y certificadas de acuerdo con la norma EN 15650 y probadas según los criterios EIS de acuerdo con la norma EN 1366-2. La compuerta cortafuegos, junto con su instalación, forman una parte inseparable de la clasificación de resistencia al fuego. Las compuertas cortafuegos **F-C2** han sido concebidas para las instalaciones enumeradas y descritas en sus respectivos manuales.

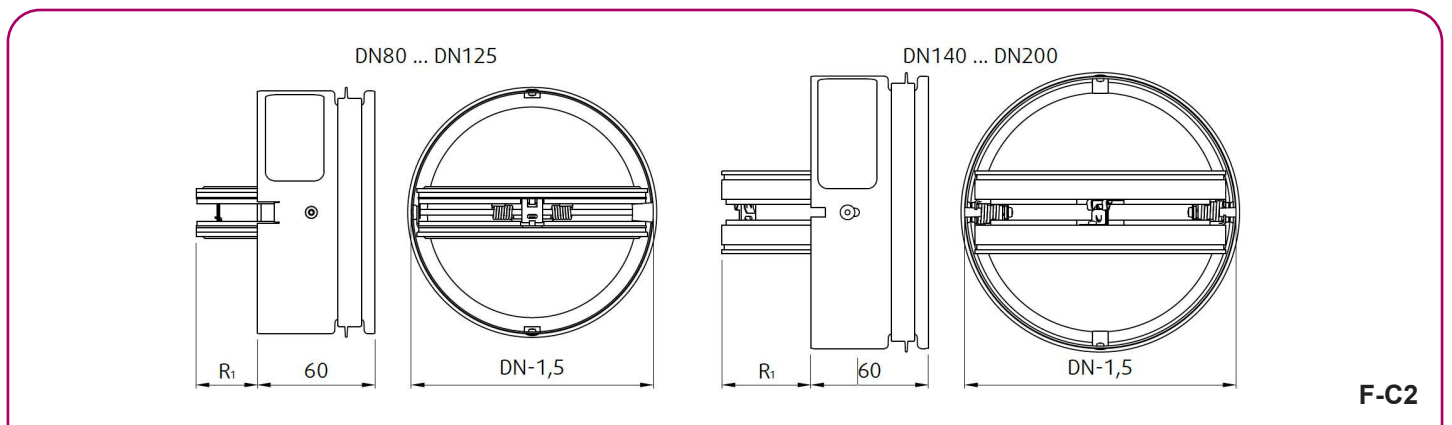
Por defecto, las compuertas cortafuegos F-C2 se suministran únicamente con un mecanismo de activación por resorte y, opcionalmente, con un microinterruptor. En el caso de incendio, la compuerta cortafuego se cierra automáticamente cuando la temperatura del aire dentro del conducto alcanza 72 °C. La compuerta F-C2 se cierra cuando se funde el fusible térmico. Después del cierre de la lama de la compuerta, ésta queda bloqueada mecánicamente en la posición cerrada y su apertura es posible únicamente de modo manual, lo cual requiere el acceso al interior del conducto por parte del personal de mantenimiento. Para mejorar la accesibilidad para la inspección de la compuerta cortafuegos, se puede utilizar un acoplamiento flexible para conductos.

**H1** - Compuerta cortafuegos con lamas accionadas por resorte con desbloqueo mediante fusible térmico ajustado a 72 °C + indicación de cierre con un interruptor de contacto AC/DC 24 V en una de las lamas.



F-C2

#### Dimensiones genéricas



F-C2

€/ Unidad

COMPUERTAS CORTAFUEGOS F-C2	
MODELO	F-C2-H1
80	66,42
100	75,59
125	91,11
150	118,85
160	121,26
180	139,83
200	157,53



### Compuertas cortafuegos circulares, FDR-3G

#### Descripción del producto

Compuerta cortafuegos circular, marca **KOOLAIR**, modelo **FDR-3G**. Las compuertas cortafuegos estándar están diseñadas y certificadas de acuerdo con la norma EN 15650 y probadas según los criterios EIS de acuerdo con la norma EN 1366-2. Representan una protección pasiva contra el fuego, diseñada para la ayuda a la compartimentación, para evitar la propagación de gases tóxicos, humo e incendios. Por defecto, todas las compuertas cortafuegos se suministran con un mecanismo manual o con un mecanismo de accionamiento motorizado. Los mecanismos de activación son desmontables e intercambiables, por ejemplo, un mecanismo accionado por actuador en lugar de un mecanismo manual. También dispone de la clase de estanqueidad C3 de serie.

#### Modelos

**FDR-3G-KS:** Compuerta cortafuegos con Kit cuadrado hasta el tamaño de 630 mm.

**FDR-3G-KR:** Compuerta cortafuegos con kit redondo hasta el tamaño de 630 mm. (El kit de instalación no puede suministrarse separado. El kit de instalación se entrega premontado en una compuerta).

#### Tipos de accionamientos

##### Compuertas cortafuegos de accionamiento manual:

El mecanismo de accionamiento se activa cuando la temperatura del aire en el conducto alcanza los 74°C (Disponible con fusible bajo demanda 100°C) y la compuerta se cierra antes de los 10 segundos siguientes a la fusión del fusible.

**H0** (Manivela manual, sin interruptores).

**H2** (Manivela manual, 2 interruptores de principio y final de carrera).

**H5-2** (Manivela manual, electroimán 24V AC/DC, 2 interruptores de principio y final de carrera).

**H6-2** (Manivela manual, electroimán de 230 V CA, 2 interruptores de principio y final de carrera).

##### Compuertas cortafuegos accionadas por actuador:

Están equipadas de forma estándar con un fusible termoelectrico, que activa el cierre de la compuerta tras alcanzar o superar la temperatura ambiente de 72°C. El circuito de alimentación

del actuador se interrumpe y su muelle cierra la compuerta en 20 segundos. Actuador Belimo disponible con fusible bajo demanda 95°C o 120°C.

**B230T** (Actuador Belimo de 230V AC).

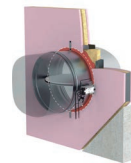
**B24T** (Actuador Belimo de 24V AC/DC).

**B24T-W** (Actuador Belimo 24V AC/DC y conector de cable para unidad de comunicación).

**Monitorización:** Dispone de nuestro sistema de monitorización de compuertas cortafuegos motorizadas, **KOOLCOM** (Ver catálogo).

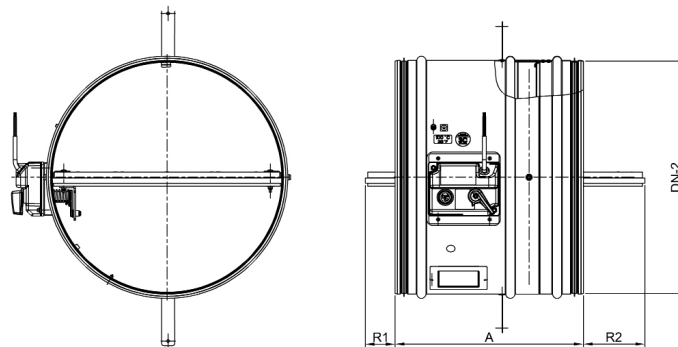


FDR-3G



FDR-3G

#### Dimensiones genéricas



DN (mm)	100	125	140	150	160	180	200	225	250	280	315	355	400	450	500	560	630	710	800	900	1000
DN-2	98	123	138	148	158	178	198	223	248	278	313	353	398	448	498	558	628	708	798	898	998
A	450	450	150	450	450	450	450	450	450	450	450	450	450	450	450	450	450	500	500	500	500
R1	-	-	-	-	-	-	-	-	-	-	-	-	-	-	-	-	-	3	48	98	148
R2	-	-	-	-	-	-	-	-	8	23	40,5	60,5	83	108	133	163	198	191	236	286	336

## Compuertas cortafuegos circulares, FDR-3G

€ / Unidad

COMPUERTAS CORTAFUEGOS CIRCULARES FDR-3G							
Ø	H0	H2	H5-2	H6-2	B230T	B24T	B24T-W
100	206,71	234,35	405,90	437,03	578,71	546,58	664,43
125	214,61	242,62	414,92	446,04	586,23	554,11	671,91
140	219,80	248,08	420,94	452,05	591,13	559,01	676,79
150	223,23	251,71	424,93	456,04	594,38	562,26	680,01
160	226,43	255,09	428,63	459,74	597,37	565,27	683,01
180	232,69	261,67	435,87	466,97	598,75	566,65	684,28
200	239,04	268,36	443,19	474,29	600,23	568,12	685,67
225	247,42	277,20	452,90	484,00	608,15	576,04	693,55
250	256,31	286,53	463,19	494,29	616,52	584,40	701,88
280	269,79	300,72	478,77	509,88	629,23	597,14	714,57
300	278,77	310,18	489,13	520,24	637,71	605,60	722,99
315	284,60	316,32	495,90	527,00	643,21	611,11	728,47
355	300,97	333,55	514,80	545,89	658,70	626,58	778,60
400	394,02	431,48	622,54	653,63	747,56	715,44	867,39
450	444,27	484,38	680,73	711,82	824,47	790,13	942,47
500	480,98	523,04	723,24	754,32	859,19	824,86	977,14
560	527,27	571,76	776,85	807,93	902,99	868,66	1020,88
600	559,16	605,33	813,78	844,86	933,16	898,83	1051,01
630	583,10	630,52	841,49	872,57	955,81	921,50	1073,65
710	681,03	733,54	954,32	985,31	1144,48	1138,68	1310,74
800	765,46	822,44	1052,12	1083,11	1224,42	1218,63	1390,70
900	868,34	930,73	1171,29	1202,28	1321,86	1316,15	1488,21
1000	976,67	1044,77	1296,79	1327,78	1424,52	1418,90	1591,03

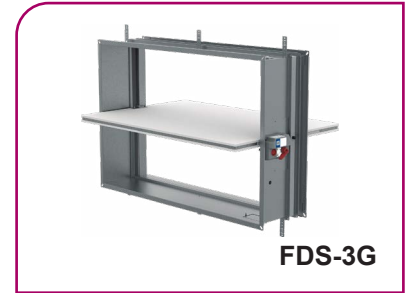
€ / Unidad

COMPUERTAS CORTAFUEGOS CIRCULARES FDR-3G FDR-3G con Kit de montaje KR/KS							
Ø	H0	H2	H5-2	H6-2	B230T	B24T	B24T-W
100	282,58	310,22	481,77	512,90	654,58	622,45	740,30
125	304,19	332,20	504,50	535,62	675,81	643,69	761,49
140	312,85	341,13	513,99	545,10	684,18	652,06	769,84
150	318,64	347,12	520,34	551,45	689,79	657,67	775,42
160	324,22	352,88	526,42	557,53	695,16	663,06	780,80
180	348,21	377,19	551,39	582,49	714,27	682,17	799,80
200	359,50	388,82	563,65	594,75	720,69	688,58	806,13
225	384,89	414,67	590,37	621,47	745,62	713,51	831,02
250	400,28	430,50	607,16	638,26	760,49	728,37	845,85
280	433,77	464,70	642,75	673,86	793,21	761,12	878,55
300	448,23	479,64	658,59	689,70	807,17	775,06	892,45
315	461,77	493,49	673,07	704,17	820,38	788,28	905,64
355	502,87	535,45	716,70	747,79	860,60	828,48	980,50
400	623,92	661,38	852,44	883,53	977,46	945,34	1097,29
450	705,60	745,71	942,06	973,15	1085,80	1051,46	1203,80
500	775,74	817,80	1018,00	1049,08	1153,95	1119,62	1271,90
560	864,76	909,25	1114,34	1145,42	1240,48	1206,15	1358,37
600	930,22	976,39	1184,84	1215,92	1304,22	1269,89	1422,07
630	977,53	1024,95	1235,92	1267,00	1350,24	1315,93	1468,08

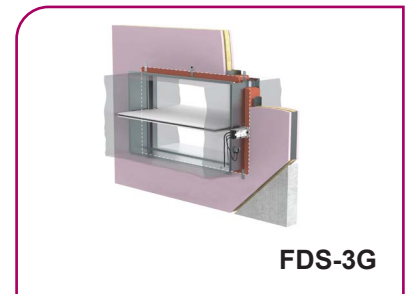
### Compuertas cortafuegos rectangulares, FDS-3G

#### Descripción del producto

Compuerta cortafuegos rectangular, marca **KOOLAIR**, modelo **FDS-3G**. Las compuertas cortafuegos estándar están diseñadas y certificadas de acuerdo con la norma EN 15650 y probadas según los criterios EIS de acuerdo con la norma EN 1366-2. Representan una protección pasiva contra el fuego, diseñada para la ayuda a la compartimentación, para evitar la propagación de gases tóxicos, humo e incendios. Por defecto, todas las compuertas cortafuegos se suministran con un mecanismo manual o con un mecanismo de accionamiento motorizado. Los mecanismos de activación son desmontables e intercambiables, por ejemplo, un mecanismo accionado por actuador en lugar de un mecanismo manual. También dispone de la clase de estanqueidad C3 de serie.



FDS-3G



FDS-3G

#### Modelos

**FDS-3G-KS:** Compuerta cortafuegos con Kit cuadrado hasta el tamaño de 800 x 600 mm.

#### Tipos de accionamientos

##### Compuertas cortafuegos de accionamiento manual:

El mecanismo de accionamiento se activa cuando la temperatura del aire en el conducto alcanza los 74°C (Disponible con fusible bajo demanda 100°C) y la compuerta se cierra antes de los 10 segundos siguientes a la fusión del fusible.

**H0** (Manivela manual, sin interruptores).

**H2** (Manivela manual, 2 interruptores de principio y final de carrera).

**H5-2** (Manivela manual, electroimán 24V AC/DC, 2 interruptores de principio y final de carrera).

**H6-2** (Manivela manual, electroimán de 230 V CA, 2 interruptores de principio y final de carrera).

##### Compuertas cortafuegos accionadas por actuador:

Están equipadas de forma estándar con un fusible termoelectrico, que activa el cierre de la compuerta tras alcanzar o superar la temperatura ambiente de 72°C. El circuito de alimentación del actuador se interrumpe y su muelle cierra la compuerta en 20 segundos.

Actuador Belimo

disponible con fusible bajo demanda 95°C o 120°C.

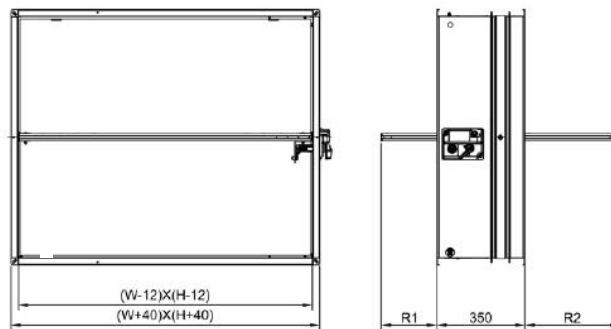
**B230T** (Actuador Belimo de 230V AC).

**B24T** (Actuador Belimo de 24V AC/DC).

**B24T-W** (Actuador Belimo 24V AC/DC y conector de cable para unidad de comunicación).

**Monitorización:** Dispone de nuestro sistema de monitorización de compuertas cortafuegos motorizadas, **KOOLCOM** (Ver catálogo).

#### Dimensiones genéricas



H (mm)	100	150	175	180	200	250	300	315	350	355	400	450	500	550	560	600	630	650	700	750	800		
R1	--	--	--	--	--	--	--	--	--	--	--	--	--	7	82	37	57	72	82	107	122	132	157
R2	--	--	--	--	2	27	52	60	77	80	102	127	152	177	182	202	217	227	252	257	277	302	

W (mm)	100	150	200	250	300	315	350	355	400	450	500	550	560	600	630	650	700	750	800	850	900	950	1000	1050	1100	1150	1200
-12	88	138	188	228	288	303	343	348	388	438	488	538	548	588	618	638	688	738	788	828	888	928	988	1038	1088	1138	1188
40	140	190	240	290	340	355	395	400	440	490	540	590	600	640	670	690	740	790	840	890	940	990	1040	1090	1140	1190	1240

# Serie SF

€/ Unidad

		COMPUERTA CORTAFUEGOS FDS-3G-H0														
		LONGITUD														
		100	150	200	250	300	315	350	355	400	450	500	550	560	600	630
ALTURA	100	230,07	244,52	262,45	271,82	263,52	283,99	290,56	291,49	299,91	317,77	329,26	338,65	340,52	348,02	353,67
	150	244,52	254,41	272,88	282,78	292,69	295,66	302,58	303,58	312,49	332,24	344,46	354,56	356,60	364,69	370,74
	175	249,20	259,38	278,09	288,26	298,43	301,49	308,60	309,61	318,77	339,50	352,06	362,55	364,63	373,00	379,31
	180	250,62	260,87	279,63	289,85	300,07	303,14	310,30	311,32	320,52	341,43	354,07	364,63	366,72	375,16	381,51
	200	264,91	275,35	285,78	296,22	306,64	309,78	317,09	318,13	327,51	352,44	365,38	376,23	378,38	387,05	393,57
	250	274,28	285,25	296,22	307,17	318,15	321,44	329,12	330,22	340,09	352,04	365,73	377,29	379,61	388,87	395,78
	300	283,64	295,15	306,64	318,15	329,65	333,10	341,15	342,29	352,65	366,53	380,92	393,22	395,67	405,50	412,89
	315	287,30	298,98	310,63	322,29	333,95	337,46	345,62	346,77	357,28	371,72	386,33	398,87	401,34	411,36	418,87
	350	294,06	306,08	318,13	330,16	342,19	345,81	354,22	355,44	366,27	382,03	397,17	410,17	412,80	423,21	431,00
	355	295,03	307,11	319,20	331,29	343,36	346,99	355,47	356,67	367,55	383,53	398,72	411,82	414,43	424,89	432,77
	400	303,67	316,24	328,80	341,38	353,94	357,72	366,52	367,77	379,08	396,77	412,61	426,37	429,10	440,10	448,36
	450	306,24	320,70	335,19	349,65	364,13	368,49	378,58	380,05	393,08	407,53	424,14	438,59	441,50	453,08	461,75
	500	315,85	331,06	346,26	361,46	376,65	381,22	391,86	393,37	407,05	422,27	439,56	454,76	457,79	469,95	479,09
	550	325,50	341,43	357,36	373,27	389,21	394,00	405,13	406,74	421,07	436,98	455,02	470,95	474,14	486,88	496,43
	560	327,42	343,51	359,57	375,66	391,70	396,54	407,79	409,39	423,85	439,94	458,10	474,19	477,39	490,25	499,90
	600	335,13	351,79	368,43	385,10	401,73	406,74	418,40	420,07	435,05	451,71	470,46	487,13	490,45	503,76	513,78
630	400,44	422,55	444,69	466,43	492,94	499,82	515,38	517,56	537,86	559,93	583,40	605,88	610,25	628,40	641,80	
650	405,57	428,05	450,58	473,08	499,68	506,68	522,51	524,71	545,35	568,19	592,04	614,90	619,33	637,40	651,04	
700	418,45	441,89	465,34	488,78	516,96	524,24	540,73	543,02	564,51	588,29	613,09	636,87	641,49	660,70	674,91	
710	421,03	444,64	468,28	491,92	520,33	527,66	544,29	546,98	568,26	592,23	617,21	641,21	646,24	665,22	679,92	
750	431,71	456,07	480,46	504,84	534,23	541,78	558,93	561,33	583,67	608,38	634,12	659,24	664,04	684,00	698,78	
800	444,58	469,88	495,21	520,91	551,49	559,32	577,14	579,62	602,81	628,86	655,52	681,21	686,59	706,92	722,65	

€/ Unidad

		COMPUERTA CORTAFUEGOS FDS-3G-H0													
		LONGITUD													
		650	700	710	750	800	850	900	950	1000	1050	1100	1120	1150	1200
ALTURA	100	357,42	366,78	368,68	376,19	382,10	401,90	411,27	420,66	430,03	440,70	450,07	453,82	459,46	468,83
	150	374,79	384,91	386,92	395,02	401,68	422,17	432,29	442,40	452,51	463,88	474,01	478,04	484,09	494,21
	175	383,49	393,97	396,07	404,45	411,45	432,33	442,80	453,29	463,74	475,49	485,96	490,15	496,45	506,90
	180	385,72	396,25	398,38	406,81	417,35	434,36	444,89	455,45	465,98	477,81	488,34	492,56	498,89	509,44
	200	397,89	408,73	410,90	419,58	430,40	442,48	453,30	464,15	474,96	487,09	497,91	502,25	508,76	519,58
	250	400,41	411,99	414,29	423,55	435,12	451,15	462,72	474,27	485,85	498,67	510,25	514,88	521,79	533,38
	300	417,81	430,09	432,55	442,39	454,66	471,46	483,73	496,04	508,32	521,88	534,15	539,08	546,47	558,74
	315	423,88	436,37	438,89	448,90	461,39	550,47	566,66	582,84	599,05	615,71	631,92	638,25	648,12	664,34
	350	436,21	449,24	451,83	462,25	475,28	570,32	587,16	604,02	620,90	638,22	655,09	661,69	671,96	688,85
	355	438,00	451,09	453,72	464,18	477,26	573,05	589,99	606,93	623,90	641,32	658,28	665,31	675,24	692,23
	400	453,86	467,58	470,35	481,34	495,08	598,73	616,51	634,31	652,14	670,41	688,23	695,60	706,05	723,90
	450	467,53	482,02	484,90	496,48	510,97	626,76	645,50	664,25	683,40	702,63	721,40	729,14	740,16	759,34
	500	485,17	500,36	503,41	515,57	530,74	654,79	674,85	694,55	714,26	734,83	754,53	762,66	774,65	794,38
	550	502,79	518,73	521,91	534,64	550,59	683,20	703,84	724,86	745,54	767,04	787,71	796,21	808,76	829,46
	560	506,34	522,39	525,63	538,48	554,53	688,66	709,87	730,71	751,94	773,26	794,50	803,08	815,75	836,63
	600	520,44	537,09	540,42	553,75	570,39	711,22	733,19	754,79	776,79	799,24	820,86	829,75	842,86	864,90
630	650,50	673,00	677,74	695,52	718,05	740,21	762,74	785,28	807,85	830,88	853,06	862,18	875,63	898,24	
650	660,27	683,16	687,57	706,05	728,96	751,48	774,40	797,32	820,27	843,66	866,61	875,51	889,20	912,17	
700	684,53	708,36	712,97	732,19	756,04	779,90	803,77	827,63	851,53	875,89	899,79	909,05	923,70	947,63	
710	689,22	713,23	718,27	737,26	761,30	785,35	809,41	833,47	857,55	882,10	906,18	915,91	930,28	954,41	
750	708,77	733,54	738,34	758,32	783,13	807,93	832,74	857,56	882,40	908,09	932,93	942,96	957,80	982,68	
800	733,01	758,73	763,71	784,46	810,21	836,35	862,09	887,87	913,65	940,29	966,09	976,49	991,91	1017,74	

## Serie SF

€/ Unidad

		COMPUERTA CORTAFUEGOS FDS-3G-H2														
		LONGITUD														
		100	150	200	250	300	315	350	355	400	450	500	550	560	600	630
ALTURA	100	255,98	269,89	287,13	296,15	288,17	307,85	314,17	315,06	323,17	340,36	351,40	360,45	362,24	369,46	374,88
	150	269,89	279,41	297,17	306,69	316,22	319,08	325,74	326,71	335,27	354,27	366,03	375,75	377,71	385,49	391,32
	175	274,39	284,19	302,19	311,97	321,75	324,69	331,53	332,51	341,32	361,25	373,33	383,43	385,43	393,49	399,56
	180	275,77	285,61	303,66	313,50	323,32	326,28	333,17	334,14	342,99	363,11	375,27	385,43	387,44	395,56	401,67
	200	289,48	299,53	309,56	319,60	329,64	332,65	339,68	340,68	349,70	373,68	386,13	396,56	398,63	406,98	413,25
	250	298,50	309,05	319,60	330,15	340,71	343,87	351,24	352,31	361,81	373,31	386,47	397,58	399,83	408,73	415,39
	300	307,51	318,57	329,64	340,71	351,76	355,09	362,84	363,94	373,90	387,24	401,08	412,92	415,27	424,73	431,83
	315	311,05	322,28	333,49	344,71	355,93	359,29	367,15	368,26	378,37	392,27	406,32	418,36	420,75	430,39	437,62
	350	317,54	329,11	340,69	352,25	363,85	367,32	375,42	376,58	386,99	402,16	416,73	429,23	431,75	441,77	449,28
	355	318,45	330,09	341,71	353,34	364,97	368,45	376,60	377,76	388,22	403,59	418,21	430,80	433,31	443,39	450,96
	400	326,79	338,89	350,96	363,07	375,16	378,79	387,24	388,45	399,33	416,34	431,58	444,82	447,45	458,03	465,97
	450	329,24	343,16	357,10	370,99	384,93	389,12	398,85	400,25	412,78	426,68	442,65	456,56	459,35	470,50	478,84
	500	338,52	353,16	367,76	382,40	397,01	401,39	411,64	413,09	426,25	440,88	457,51	472,15	475,07	486,76	495,55
	550	347,80	363,10	378,44	393,74	409,08	413,67	424,38	425,93	439,72	455,02	472,38	487,69	490,77	503,02	512,20
	560	349,63	365,10	380,56	396,02	411,47	416,12	426,95	428,49	442,40	457,86	475,35	490,82	493,90	506,26	515,56
	600	357,05	373,09	389,09	405,13	421,13	425,94	437,16	438,76	453,17	469,20	487,24	503,27	506,46	519,28	528,91
630	419,88	441,14	462,44	483,36	508,86	515,48	530,45	532,53	552,06	573,31	595,88	617,52	621,70	639,15	652,05	
650	424,82	446,46	468,11	489,76	515,34	522,07	537,30	539,42	559,27	581,25	604,19	626,18	630,44	647,82	660,94	
700	437,20	459,75	482,30	504,85	531,96	538,97	554,82	557,03	577,70	600,58	624,43	647,32	651,77	670,24	683,91	
710	439,69	462,41	485,13	507,87	535,22	542,26	558,26	560,86	581,32	604,38	628,41	651,49	656,33	674,58	688,73	
750	449,96	473,40	496,85	520,32	548,57	555,85	572,34	574,64	596,13	619,91	644,67	668,83	673,46	692,66	706,87	
800	462,35	486,68	511,04	535,77	565,17	572,72	589,85	592,24	614,54	639,59	665,27	689,97	695,14	714,71	729,82	

€/ Unidad

		COMPUERTA CORTAFUEGOS FDS-3G-H2													
		LONGITUD													
		650	700	710	750	800	850	900	950	1000	1050	1100	1120	1150	1200
ALTURA	100	378,49	387,51	389,33	396,55	402,24	421,29	430,30	439,34	448,35	458,61	467,62	471,23	476,66	485,67
	150	395,19	404,94	406,87	414,65	421,07	440,79	450,53	460,25	469,98	480,90	490,64	494,53	500,36	510,10
	175	403,58	413,64	415,67	423,73	430,46	450,57	460,63	470,72	480,78	492,08	502,15	506,18	512,23	522,29
	180	405,73	415,85	417,90	426,02	436,14	452,52	462,65	472,80	482,93	494,31	504,44	508,49	514,60	524,72
	200	417,41	427,83	429,94	438,27	448,68	460,32	470,73	481,17	491,58	503,23	513,65	517,82	524,08	534,49
	250	419,84	430,98	433,19	442,08	453,22	468,66	479,80	490,92	502,05	514,38	525,52	529,97	536,63	547,76
	300	436,57	448,38	450,76	460,22	472,02	488,20	500,01	511,84	523,65	536,71	548,51	553,24	560,35	572,16
	315	442,43	454,45	456,88	466,50	478,51	564,18	579,76	595,33	610,92	626,95	642,54	648,63	658,12	673,73
	350	454,28	466,83	469,31	479,33	491,87	583,28	599,49	615,71	631,94	648,59	664,82	671,17	681,05	697,30
	355	456,00	468,57	471,11	481,18	493,76	585,89	602,20	618,50	634,82	651,58	667,89	674,65	684,21	700,55
	400	471,27	484,47	487,13	497,71	510,92	610,61	627,74	644,87	662,00	679,59	696,72	703,81	713,87	731,02
	450	484,39	498,34	501,11	512,25	526,18	637,58	655,60	673,63	692,07	710,55	728,61	736,06	746,67	765,11
	500	501,40	516,01	518,94	530,64	545,24	664,55	683,86	702,81	721,77	741,55	760,52	768,34	779,86	798,85
	550	518,33	533,66	536,71	548,97	564,30	691,87	711,72	731,95	751,84	772,51	792,39	800,58	812,65	832,56
	560	521,74	537,19	540,29	552,66	568,11	697,11	717,51	737,57	758,00	778,50	798,93	807,18	819,36	839,46
	600	535,32	551,32	554,54	567,35	583,36	718,86	739,98	760,76	781,92	803,52	824,30	832,86	845,48	866,68
630	660,43	682,08	686,62	703,73	725,41	746,71	768,40	790,08	811,79	833,94	855,28	864,04	877,00	898,73	
650	669,82	691,83	696,09	713,86	735,90	757,57	779,61	801,66	823,74	846,25	868,33	876,87	890,04	912,14	
700	693,15	716,07	720,51	739,00	761,96	784,91	807,86	830,82	853,81	877,23	900,22	909,13	923,22	946,25	
710	697,67	720,77	725,62	743,89	767,02	790,15	813,29	836,44	859,61	883,22	906,38	915,74	929,57	952,76	
750	716,49	740,30	744,92	764,14	788,01	811,87	835,73	859,61	883,51	908,22	932,11	941,76	956,03	979,96	
800	739,80	764,54	769,34	789,29	814,06	839,20	863,97	888,76	913,58	939,19	964,02	974,02	988,84	1013,69	

# Serie SF

€/ Unidad

		COMPUERTA CORTAFUEGOS FDS-3G-H5-2														
		LONGITUD														
		100	150	200	250	300	315	350	355	400	450	500	550	560	600	630
ALTURA	100	396,34	408,80	424,25	432,34	425,20	442,85	448,51	449,31	456,59	471,99	481,89	490,00	491,60	498,07	502,95
	150	408,80	417,34	433,27	441,80	450,34	452,90	458,88	459,75	467,42	484,45	495,01	503,72	505,49	512,45	517,68
	175	412,83	421,61	437,76	446,53	455,30	457,93	464,08	464,96	472,85	490,72	501,56	510,61	512,40	519,63	525,06
	180	414,07	422,90	439,08	447,91	456,72	459,36	465,54	466,41	474,36	492,38	503,29	512,40	514,21	521,48	526,96
	200	426,38	435,38	444,38	453,39	462,38	465,09	471,39	472,28	480,39	501,88	513,05	522,40	524,26	531,75	537,37
	250	434,47	443,93	453,39	462,85	472,32	475,16	481,77	482,73	491,23	501,55	513,35	523,32	525,32	533,31	539,28
	300	442,54	452,46	462,38	472,32	482,24	485,20	492,16	493,15	502,08	514,05	526,45	537,07	539,17	547,66	554,03
	315	445,70	455,76	465,82	475,89	485,93	488,95	496,00	497,01	506,06	518,52	531,12	541,92	544,07	552,70	559,19
	350	451,53	461,91	472,29	482,67	493,06	496,17	503,43	504,49	513,82	527,42	540,48	551,69	553,96	562,93	569,66
	355	452,35	462,79	473,20	483,65	494,07	497,20	504,51	505,55	514,92	528,70	541,80	553,11	555,35	564,39	571,17
	400	459,82	470,66	481,50	492,34	503,19	506,44	514,03	515,11	524,86	540,12	553,79	565,66	568,01	577,50	584,62
	450	462,04	474,51	487,00	499,48	511,97	515,73	524,45	525,72	536,94	549,42	563,74	576,20	578,71	588,70	596,17
	500	470,33	483,46	496,56	509,67	522,78	526,72	535,90	537,20	549,00	562,12	577,05	590,16	592,77	603,26	611,13
	550	478,65	492,38	506,12	519,86	533,60	537,73	547,33	548,72	561,08	574,80	590,37	604,09	606,87	617,85	626,08
	560	480,30	494,19	508,04	521,91	535,76	539,92	549,64	551,01	563,48	577,37	593,03	606,92	609,67	620,76	629,08
	600	486,96	501,33	515,69	530,08	544,42	548,74	558,80	560,24	573,16	587,52	603,70	618,08	620,94	632,42	641,06
630	543,29	562,36	581,45	600,21	623,08	629,02	642,44	644,31	661,83	680,87	701,12	720,52	724,27	739,92	751,48	
650	547,73	567,13	586,54	605,95	628,90	634,94	648,59	650,49	668,29	688,00	708,56	728,28	732,11	747,69	759,45	
700	558,84	579,05	599,27	619,50	643,80	650,09	664,31	666,29	684,82	705,34	726,72	747,25	751,23	767,80	780,05	
710	561,05	581,42	601,82	622,20	646,71	653,04	667,38	669,70	688,05	708,73	730,28	750,97	755,32	771,68	784,37	
750	570,27	591,28	612,33	633,36	658,69	665,21	680,00	682,07	701,34	722,67	744,85	766,53	770,68	787,90	800,64	
800	581,39	603,21	625,06	647,23	673,60	680,37	695,72	697,87	717,86	740,33	763,34	785,50	790,14	807,68	821,24	

€/ Unidad

		COMPUERTA CORTAFUEGOS FDS-3G-H5-2													
		LONGITUD													
		650	700	710	750	800	850	900	950	1000	1050	1100	1120	1150	1200
ALTURA	100	506,19	514,26	515,90	522,37	527,48	544,55	552,63	560,74	568,83	578,02	586,10	589,34	594,21	602,29
	150	521,16	529,89	531,63	538,61	544,36	562,04	570,77	579,48	588,22	598,02	606,74	610,23	615,45	624,20
	175	528,68	537,70	539,52	546,74	552,78	570,81	579,84	588,87	597,90	608,04	617,06	620,68	626,11	635,13
	180	530,60	539,68	541,51	548,80	557,87	572,55	581,64	590,75	599,83	610,04	619,12	622,76	628,23	637,31
	200	541,10	550,44	552,32	559,80	569,14	579,55	588,89	598,25	607,59	618,03	627,37	631,11	636,73	646,06
	250	543,27	553,26	555,24	563,21	573,20	587,04	597,02	606,99	616,97	628,02	638,01	642,00	647,98	657,97
	300	558,28	568,87	571,00	579,48	590,07	604,55	615,15	625,76	636,34	648,05	658,64	662,87	669,26	679,85
	315	563,51	574,29	576,45	585,09	595,87	672,70	686,66	700,62	714,61	728,97	742,94	748,41	756,93	770,92
	350	574,16	585,39	587,63	596,61	607,85	689,83	704,36	718,90	733,45	748,39	762,93	768,63	777,49	792,05
	355	575,68	586,97	589,25	598,27	609,56	692,17	706,78	721,42	736,05	751,08	765,71	771,76	780,33	794,99
	400	589,37	601,21	603,59	613,08	624,92	714,34	729,68	745,04	760,40	776,16	791,54	797,88	806,91	822,29
	450	601,17	613,67	616,15	626,14	638,64	738,53	754,69	770,86	787,38	803,96	820,16	826,83	836,34	852,88
	500	616,38	629,48	632,12	642,61	655,71	762,70	780,00	797,00	814,00	831,73	848,74	855,75	866,08	883,11
	550	631,57	645,33	648,06	659,05	672,81	787,18	805,00	823,13	840,96	859,50	877,34	884,67	895,50	913,35
	560	634,63	648,49	651,27	662,35	676,21	791,89	810,20	828,16	846,48	864,87	883,19	890,60	901,51	919,54
	600	646,80	661,17	664,04	675,54	689,89	811,37	830,33	848,96	867,93	887,30	905,95	913,62	924,93	943,93
630	758,99	778,41	782,49	797,82	817,26	836,36	855,81	875,25	894,71	914,58	933,71	941,57	953,19	972,68	
650	767,43	787,15	790,98	806,90	826,67	846,10	865,87	885,64	905,43	925,62	945,42	953,08	964,89	984,71	
700	788,34	808,90	812,87	829,46	850,04	870,61	891,20	911,79	932,41	953,42	974,02	982,02	994,65	1015,29	
710	792,39	813,12	817,45	833,83	854,58	875,32	896,06	916,82	937,60	958,76	979,55	987,93	1000,34	1021,13	
750	809,26	830,62	834,76	851,99	873,39	894,79	916,19	937,60	959,02	981,19	1002,62	1011,27	1024,06	1045,52	
800	830,18	852,37	856,67	874,55	896,77	919,31	941,53	963,76	986,00	1008,98	1031,22	1040,21	1053,49	1075,78	



## Serie SF

€/ Unidad

		COMPUERTA CORTAFUEGOS FDS-3G-H6-2														
		LONGITUD														
		100	150	200	250	300	315	350	355	400	450	500	550	560	600	630
ALTURA	100	416,72	429,38	445,06	453,27	446,00	463,92	469,66	470,49	477,86	493,49	503,53	511,77	513,39	519,97	524,90
	150	429,38	438,03	454,20	462,86	471,54	474,14	480,19	481,06	488,86	506,15	516,86	525,69	527,46	534,55	539,85
	175	433,47	442,39	458,76	467,66	476,56	479,23	485,46	486,35	494,36	512,49	523,51	532,68	534,50	541,84	547,33
	180	434,72	443,67	460,10	469,06	477,99	480,68	486,94	487,84	495,88	514,19	525,25	534,50	536,33	543,71	549,26
	200	447,22	456,35	465,47	474,61	483,74	486,49	492,87	493,79	502,01	523,83	535,15	544,64	546,52	554,11	559,81
	250	455,41	465,02	474,61	484,21	493,81	496,70	503,41	504,37	513,02	523,47	535,46	545,56	547,60	555,69	561,76
	300	463,61	473,68	483,74	493,81	503,87	506,90	513,94	514,95	524,00	536,16	548,75	559,51	561,66	570,26	576,74
	315	466,84	477,04	487,25	497,46	507,66	510,72	517,87	518,89	528,08	540,72	553,50	564,47	566,64	575,40	581,98
	350	472,73	483,24	493,78	504,32	514,85	518,02	525,38	526,44	535,92	549,72	562,97	574,35	576,65	585,75	592,58
	355	473,56	484,16	494,73	505,31	515,89	519,07	526,47	527,53	537,05	551,03	564,32	575,80	578,07	587,24	594,13
	400	481,14	492,15	503,14	514,15	525,13	528,45	536,14	537,24	547,13	562,62	576,48	588,52	590,92	600,54	607,77
	450	483,39	496,05	508,73	521,38	534,06	537,87	546,71	548,00	559,40	572,05	586,57	599,22	601,77	611,91	619,49
	500	491,80	505,12	518,40	531,72	545,01	549,01	558,32	559,66	571,62	584,93	600,06	613,38	616,04	626,68	634,67
	550	500,27	514,19	528,15	542,07	556,02	560,21	569,95	571,37	583,90	597,83	613,62	627,56	630,35	641,51	649,85
	560	501,93	516,02	530,06	544,14	558,20	562,42	572,27	573,68	586,33	600,40	616,32	630,39	633,20	644,45	652,89
	600	508,68	523,27	537,83	552,42	566,97	571,35	581,56	583,02	596,13	610,71	627,13	641,72	644,62	656,28	665,03
630	565,82	585,19	604,56	623,58	646,79	652,82	666,43	668,32	686,10	705,43	725,96	745,64	749,45	765,33	777,07	
650	570,33	590,01	609,71	629,39	652,68	658,81	672,66	674,59	692,65	712,66	733,53	753,53	757,40	773,21	785,15	
700	581,60	602,10	622,63	643,14	667,81	674,18	688,61	690,62	709,43	730,25	751,94	772,77	776,81	793,62	806,05	
710	583,86	604,53	625,22	645,90	670,77	677,20	691,74	694,10	712,71	733,69	755,55	776,55	780,96	797,57	810,44	
750	593,21	614,52	635,87	657,21	682,93	689,53	704,54	706,64	726,19	747,82	770,35	792,34	796,54	814,02	826,94	
800	604,48	626,63	648,78	671,29	698,05	704,90	720,49	722,66	742,95	765,75	789,09	811,57	816,29	834,08	847,83	

€/ Unidad

		COMPUERTA CORTAFUEGOS FDS-3G-H6-2													
		LONGITUD													
		650	700	710	750	800	850	900	950	1000	1050	1100	1120	1150	1200
ALTURA	100	528,19	536,38	538,03	544,61	549,78	567,11	575,30	583,53	591,74	601,07	609,27	612,55	617,48	625,69
	150	543,39	552,25	554,00	561,08	566,92	584,86	593,71	602,56	611,41	621,36	630,22	633,76	639,05	647,91
	175	551,01	560,16	562,01	569,34	575,46	593,76	602,90	612,08	621,24	631,52	640,68	644,35	649,86	659,00
	180	552,95	562,17	564,03	571,42	580,63	595,52	604,74	613,98	623,19	633,55	642,77	646,46	652,01	661,22
	200	563,61	573,08	574,99	582,58	592,05	602,62	612,09	621,59	631,07	641,66	651,14	654,92	660,64	670,11
	250	565,81	575,94	577,95	586,05	596,19	610,21	620,35	630,45	640,59	651,80	661,94	665,99	672,04	682,18
	300	581,03	591,77	593,94	602,54	613,29	627,99	638,73	649,50	660,25	672,11	682,86	687,17	693,63	704,37
	315	586,36	597,30	599,50	608,26	619,19	697,14	711,30	725,47	739,66	754,23	768,42	773,96	782,60	796,80
	350	597,14	608,54	610,81	619,92	631,34	714,52	729,26	744,01	758,78	773,94	788,69	794,48	803,47	818,24
	355	598,71	610,15	612,46	621,63	633,07	716,90	731,73	746,56	761,41	776,66	791,51	797,64	806,35	821,21
	400	612,58	624,59	627,02	636,65	648,66	739,37	754,95	770,52	786,12	802,12	817,71	824,15	833,31	848,92
	450	624,56	637,24	639,75	649,89	662,57	763,92	780,31	796,73	813,49	830,31	846,73	853,52	863,17	879,94
	500	639,99	653,29	655,96	666,59	679,89	788,43	806,00	823,24	840,51	858,49	875,74	882,86	893,34	910,61
	550	655,42	669,38	672,15	683,31	697,26	813,32	831,38	849,78	867,88	886,70	904,78	912,23	923,21	941,32
	560	658,52	672,58	675,40	686,65	700,70	818,09	836,66	854,89	873,47	892,12	910,72	918,23	929,31	947,59
	600	670,86	685,43	688,34	700,01	714,58	837,85	857,07	875,96	895,22	914,88	933,79	941,57	953,04	972,32
630	784,68	804,39	808,52	824,08	843,81	863,19	882,92	902,64	922,40	942,55	961,97	969,94	981,72	1001,50	
650	793,23	813,26	817,13	833,29	853,35	873,06	893,12	913,18	933,26	953,74	973,84	981,61	993,60	1013,70	
700	814,47	835,32	839,36	856,18	877,06	897,94	918,81	939,72	960,63	981,94	1002,86	1010,97	1023,78	1044,72	
710	818,59	839,60	844,00	860,62	881,68	902,71	923,77	944,82	965,91	987,39	1008,47	1016,98	1029,56	1050,67	
750	835,68	857,37	861,57	879,06	900,76	922,47	944,19	965,91	987,65	1010,12	1031,88	1040,65	1053,63	1075,41	
800	856,92	879,42	883,79	901,94	924,47	947,35	969,89	992,44	1015,01	1038,32	1060,91	1070,01	1083,50	1106,11	



# Serie SF

€/ Unidad

		COMPUERTA CORTAFUEGOS FDS-3G-B230T														
		LONGITUD														
		100	150	200	250	300	315	350	355	400	450	500	550	560	600	630
ALTURA	100	646,03	660,19	677,71	686,88	696,05	698,79	705,21	706,13	714,38	731,85	743,08	752,28	754,10	761,44	766,97
	150	660,19	669,86	687,93	697,61	707,30	710,22	716,98	717,97	726,67	746,00	757,97	767,85	769,84	777,75	783,67
	175	664,76	674,72	693,03	702,99	712,92	715,92	722,88	723,88	732,82	753,10	765,40	775,66	777,69	785,89	792,05
	180	662,01	672,02	690,39	700,40	710,39	713,39	720,40	721,39	730,39	750,86	763,22	773,55	775,60	783,85	790,05
	200	674,05	684,27	694,47	704,69	714,89	717,96	725,10	726,12	735,31	759,70	772,35	782,98	785,08	793,56	799,93
	250		693,95	704,69	715,42	726,15	729,37	736,87	737,96	747,62	759,31	772,70	784,01	786,28	795,33	802,10
	300		703,64	714,89	726,15	737,40	740,77	748,66	749,78	759,90	773,48	787,56	799,60	801,99	811,62	818,85
	315			717,96	729,37	740,77	744,21	752,19	753,33	763,60	777,74	792,03	804,28	806,71	816,50	823,86
	350			725,10	736,87	748,66	752,19	760,42	761,62	772,20	787,64	802,45	815,18	817,73	827,92	835,55
	355			726,12	737,96	749,78	753,33	761,62	762,80	773,43	789,07	803,93	816,75	819,29	829,54	837,24
	400			735,31	747,62	759,90	763,60	772,20	773,43	784,51	801,80	817,31	830,76	833,45	844,20	852,28
	450			741,30	755,45	769,62	773,88	783,76	785,20	797,94	812,09	828,32	842,47	845,31	856,64	865,13
	500			751,90	766,77	781,63	786,11	796,52	797,99	811,37	826,26	843,18	858,07	861,03	872,93	881,86
	550			762,50	778,07	793,67	798,35	809,24	810,82	824,84	840,40	858,07	873,63	876,76	889,23	898,56
	560			764,62	780,35	796,06	800,78	811,80	813,36	827,51	843,25	861,03	876,76	879,90	892,47	901,92
	600			773,10	789,40	805,68	810,58	821,99	823,61	838,27	854,57	872,93	889,23	892,47	905,51	915,30
	630			847,53	868,81	894,74	901,47	916,71	918,83	938,69	992,08	1015,05	1037,04	1041,30	1059,06	1072,17
650			853,21	875,22	901,25	908,09	923,58	925,73	977,72	1000,07	1023,41	1045,76	1050,10	1067,78	1081,13	
700			899,18	922,12	949,69	956,81	972,95	975,19	996,21	1019,48	1043,74	1067,02	1071,54	1090,33	1104,22	
710			902,02	925,14	952,94	960,12	976,37	979,02	999,83	1023,28	1047,72	1071,20	1076,13	1094,69	1109,07	
750			913,74	937,59	966,34	973,73	990,50	992,85	1014,71	1038,89	1064,06	1088,65	1093,35	1112,88	1127,32	
800			927,92	953,07	982,98	990,65	1008,08	1010,51	1033,19	1058,67	1084,78	1109,90	1115,17	1135,06	1150,44	

€/ Unidad

		COMPUERTA CORTAFUEGOS FDS-3G-B230T													
		LONGITUD													
		650	700	710	750	800	850	900	950	1000	1050	1100	1120	1150	1200
ALTURA	100	770,64	779,81	781,66	788,99	794,79	813,70	822,86	832,06	841,23	851,65	860,81	864,48	870,01	879,18
	150	787,64	797,54	799,50	807,41	813,93	833,53	843,44	853,31	863,22	874,33	884,23	888,20	894,11	904,02
	175	796,15	806,39	808,45	816,64	823,50	843,47	853,71	863,96	874,20	885,70	895,94	900,04	906,20	916,42
	180	794,19	804,50	806,57	814,83	825,13	841,31	851,62	861,94	872,25	883,81	894,13	898,26	904,46	914,76
	200	804,17	814,77	816,90	825,38	835,96	849,26	859,83	870,46	881,05	892,90	903,49	907,72	914,11	924,69
	250	806,63	817,96	820,21	829,26	840,59	857,73	869,06	880,37	891,70	904,23	915,56	920,08	926,86	938,19
	300	823,65	835,66	838,09	847,70	859,71	877,61	889,62	901,65	913,67	926,94	938,94	943,77	951,00	963,01
	315	828,76	840,98	843,45	853,24	865,46	952,59	968,42	984,26	1000,11	1016,41	1032,26	1038,47	1048,11	1064,00
	350	840,64	853,40	855,93	866,11	878,87	971,84	988,31	1004,81	1021,31	1038,26	1054,76	1061,23	1071,27	1087,79
	355	842,36	855,15	857,73	867,98	880,77	974,48	991,06	1007,63	1024,23	1041,27	1057,87	1064,74	1074,47	1091,09
	400	857,66	871,09	873,80	884,56	897,99	999,39	1016,79	1034,21	1051,64	1069,52	1086,96	1094,17	1104,39	1121,85
	450	870,79	884,97	887,78	899,10	913,28	1058,35	1076,69	1095,03	1113,77	1132,58	1150,94	1158,52	1169,30	1188,07
	500	887,80	902,66	905,64	917,54	932,41	1085,52	1105,17	1124,44	1143,73	1163,84	1183,13	1191,08	1202,80	1222,12
	550	904,79	920,39	923,50	935,97	951,56	1113,07	1133,27	1153,84	1174,06	1195,10	1215,33	1223,65	1235,92	1256,17
	560	908,21	923,93	927,08	939,66	955,37	1118,36	1139,12	1159,50	1180,28	1201,13	1221,91	1230,30	1242,70	1263,14
	600	921,82	938,10	941,36	954,40	970,68	1140,26	1161,76	1182,87	1204,41	1226,37	1247,51	1256,21	1269,04	1290,60
	630	1080,69	1102,71	1107,33	1124,73	1146,79	1168,44	1190,50	1212,56	1234,64	1257,16	1278,87	1287,78	1300,95	1323,07
650	1090,16	1112,54	1116,87	1134,94	1157,35	1179,40	1201,81	1224,24	1246,69	1269,59	1292,04	1300,73	1314,14	1336,62	
700	1113,63	1136,94	1141,46	1160,27	1183,61	1206,96	1230,29	1253,65	1277,03	1300,86	1324,24	1333,29	1347,62	1371,04	
710	1118,17	1141,68	1146,59	1165,18	1188,71	1212,24	1235,76	1259,30	1282,86	1306,88	1330,45	1339,96	1354,02	1377,63	
750	1137,11	1161,34	1166,04	1185,59	1209,86	1234,13	1258,39	1282,68	1306,99	1332,12	1356,43	1366,24	1380,75	1405,09	
800	1160,58	1185,75	1190,63	1210,91	1236,12	1261,68	1286,87	1312,09	1337,32	1363,38	1388,63	1398,80	1413,87	1439,15	

## Serie SF

€/ Unidad

		COMPUERTA CORTAFUEGOS FDS-3G-B24T														
		LONGITUD														
		100	150	200	250	300	315	350	355	400	450	500	550	560	600	630
ALTURA	100	613,49	627,69	645,26	654,47	663,66	666,43	672,86	673,78	682,05	699,60	710,87	720,09	721,91	729,29	734,83
	150	627,69	637,39	655,52	665,23	674,95	677,88	684,67	685,65	694,41	713,79	725,79	735,71	737,70	745,64	751,59
	175	632,27	642,26	660,64	670,63	680,59	683,60	690,60	691,58	700,57	720,92	733,26	743,54	745,59	753,81	759,99
	180	629,51	639,55	657,98	668,02	678,05	681,07	688,09	689,09	698,12	718,64	731,06	741,42	743,48	751,76	757,99
	200	641,59	651,84	662,08	672,32	682,56	685,65	692,83	693,85	703,05	727,53	740,23	750,87	753,00	761,50	767,90
	250		661,56	672,32	683,10	693,87	697,10	704,63	705,72	715,40	727,14	740,58	751,90	754,20	763,28	770,07
	300		671,28	682,56	693,87	705,16	708,54	716,45	717,57	727,73	741,36	755,47	767,57	769,96	779,62	786,87
	315			685,65	697,10	708,54	711,98	720,00	721,13	731,43	745,62	759,96	772,26	774,70	784,52	791,91
	350			692,83	704,63	716,45	720,00	728,26	729,44	740,08	755,55	770,42	783,19	785,75	795,98	803,63
	355			693,85	705,72	717,57	721,13	729,44	730,64	741,31	756,99	771,91	784,77	787,32	797,60	805,32
	400			703,05	715,40	727,73	731,43	740,08	741,31	752,40	769,77	785,33	798,83	801,52	812,32	820,42
	450			709,06	723,26	737,48	741,76	751,68	753,12	765,89	780,10	796,39	810,57	813,43	824,80	833,31
	500			719,69	734,63	749,54	754,02	764,47	765,95	779,37	794,31	811,29	826,22	829,19	841,13	850,09
	550			730,34	745,97	761,61	766,31	777,23	778,81	792,88	808,50	826,22	841,84	844,98	857,48	866,85
	560			732,46	748,24	764,01	768,75	779,80	781,37	795,56	811,36	829,19	844,98	848,12	860,75	870,22
	600			740,97	757,33	773,66	778,58	790,03	791,65	806,36	822,72	841,13	857,48	860,75	873,82	883,65
	630			815,65	837,00	863,02	869,78	885,06	887,19	907,12	958,29	981,33	1003,40	1007,67	1025,49	1038,66
650			821,35	843,44	869,56	876,43	891,96	894,12	943,89	966,31	989,72	1012,16	1016,50	1034,24	1047,62	
700			865,08	888,10	915,76	922,90	939,09	941,34	962,43	985,78	1010,12	1033,49	1038,02	1056,87	1070,82	
710			867,93	891,12	919,02	926,22	942,53	945,19	966,07	989,61	1014,13	1037,67	1042,63	1061,24	1075,67	
750			879,68	903,62	932,47	939,88	956,71	959,06	980,99	1005,26	1030,52	1055,18	1059,91	1079,49	1093,99	
800			893,92	919,16	949,16	956,86	974,34	976,79	999,54	1025,11	1051,30	1076,51	1081,79	1101,75	1117,18	

€/ Unidad

		COMPUERTA CORTAFUEGOS FDS-3G-B24T													
		LONGITUD													
		650	700	710	750	800	850	900	950	1000	1050	1100	1120	1150	1200
ALTURA	100	738,51	747,70	749,57	756,93	762,74	781,71	790,90	800,13	809,33	819,79	828,99	832,68	838,22	847,42
	150	755,55	765,50	767,47	775,41	781,95	801,61	811,55	821,46	831,39	842,55	852,50	856,45	862,40	872,33
	175	764,11	774,38	776,45	784,67	791,55	811,58	821,85	832,16	842,42	853,96	864,23	868,34	874,52	884,79
	180	762,14	772,47	774,56	782,84	793,18	809,41	819,75	830,12	840,46	852,07	862,41	866,55	872,77	883,12
	200	772,15	782,78	784,92	793,43	804,06	817,38	828,01	838,66	849,28	861,17	871,81	876,06	882,44	893,08
	250	774,62	785,98	788,24	797,32	808,69	825,90	837,26	848,60	859,96	872,54	883,91	888,45	895,24	906,62
	300	791,69	803,74	806,18	815,82	827,87	845,83	857,87	869,96	882,02	895,33	907,38	912,22	919,47	931,52
	315	796,83	809,09	811,55	821,38	833,65	852,06	864,94	877,84	890,75	904,61	918,46	922,26	929,01	941,76
	350	808,75	821,53	824,08	834,30	847,09	870,37	884,90	899,01	913,03	927,03	941,03	945,06	951,06	965,06
	355	810,47	823,30	825,90	836,17	849,01	873,02	887,66	901,96	916,26	930,56	944,86	948,86	954,86	968,86
	400	825,81	839,29	842,01	852,80	866,28	891,02	905,76	920,50	935,24	950,00	964,76	968,76	974,76	988,76
	450	838,99	853,21	856,04	867,40	881,63	907,49	923,35	939,21	955,07	970,93	986,79	990,79	996,79	1010,79
	500	856,07	870,97	873,97	885,90	900,81	928,05	943,91	959,77	975,63	991,49	1007,35	1011,35	1017,35	1031,35
	550	873,11	888,77	891,87	904,38	920,03	949,07	964,72	980,37	996,02	1011,67	1027,32	1031,32	1037,32	1051,32
	560	876,54	892,30	895,47	908,10	923,86	954,00	969,65	985,30	1000,95	1016,60	1032,25	1036,25	1042,25	1056,25
	600	890,19	906,53	909,80	922,88	939,21	971,97	988,30	1004,63	1020,96	1037,29	1053,62	1057,62	1063,62	1077,62
	630	1047,20	1069,29	1073,94	1091,39	1113,52	1135,25	1157,38	1179,51	1201,65	1224,27	1246,04	1254,99	1268,20	1290,39
650	1056,70	1079,16	1083,50	1101,63	1124,12	1146,24	1168,73	1191,23	1213,76	1236,73	1259,26	1267,99	1281,43	1303,98	
700	1080,25	1103,64	1108,17	1127,04	1150,46	1173,88	1197,31	1220,74	1244,20	1268,10	1291,56	1300,66	1315,03	1338,52	
710	1084,81	1108,39	1113,32	1131,97	1155,58	1179,18	1202,79	1226,41	1250,05	1274,16	1297,80	1307,34	1321,45	1345,13	
750	1103,81	1128,12	1132,84	1152,45	1176,80	1201,14	1225,50	1249,87	1274,26	1299,46	1323,86	1333,70	1348,26	1372,69	
800	1127,36	1152,60	1157,50	1177,87	1203,14	1228,79	1254,07	1279,38	1304,68	1330,84	1356,16	1366,38	1381,50	1406,86	

# Serie SF

€/ Unidad

		COMPUERTA CORTAFUEGOS FDS-3G-B24TW														
		LONGITUD														
		100	150	200	250	300	315	350	355	400	450	500	550	560	600	630
ALTURA	100	699,10	713,17	730,60	739,72	748,83	751,57	757,96	758,87	767,07	784,45	795,61	804,76	806,56	813,86	819,36
	150	713,17	722,79	740,76	750,38	760,03	762,93	769,66	770,63	779,30	798,51	810,42	820,24	822,23	830,09	835,98
	175	717,73	727,62	745,84	755,73	765,63	768,59	775,52	776,51	785,41	805,58	817,80	828,01	830,03	838,18	844,31
	180	714,98	724,93	743,20	753,15	763,09	766,08	773,04	774,03	782,98	803,32	815,63	825,90	827,93	836,14	842,31
	200	726,95	737,11	747,26	757,42	767,56	770,61	777,73	778,74	787,87	812,12	824,71	835,27	837,37	845,80	852,14
	250	746,74	757,42	768,08	778,77	789,31	793,17	789,43	790,51	800,11	811,73	825,05	836,29	838,56	847,56	854,30
	300	756,38	767,56	778,77	789,95	793,31	796,71	804,66	805,80	816,01	830,07	844,27	856,46	858,88	868,62	875,93
	315		770,61	781,97	793,31	796,71	804,66	805,80	816,01	830,07	844,27	856,46	868,62	875,93		
	350		777,73	789,43	801,15	804,66	812,84	814,03	824,56	839,90	854,63	867,28	869,83	879,97	887,55	
	355		778,74	790,51	802,26	805,80	814,03	815,20	825,78	841,32	856,11	868,85	871,39	881,58	889,23	
	400		787,87	800,11	812,32	816,01	824,56	825,78	836,79	854,00	869,40	882,80	885,46	896,16	904,20	
	450		793,83	807,90	821,99	826,22	836,06	837,49	850,15	864,22	880,37	894,43	897,27	908,53	916,97	
	500		804,36	819,17	833,94	838,39	848,73	850,21	863,52	878,31	895,15	909,95	912,89	924,73	933,61	
	550		814,92	830,40	845,91	850,56	861,40	862,97	876,90	892,37	909,95	925,43	928,54	940,94	950,23	
	560		817,01	832,66	848,29	852,99	863,94	865,50	879,56	895,21	912,89	928,54	931,65	944,16	953,56	
	600		825,45	841,67	857,86	862,72	874,07	875,68	890,25	906,47	924,73	940,94	944,16	957,12	966,86	
	630		899,47	920,63	946,41	953,12	968,26	970,36	990,12	1081,38	1104,21	1126,08	1130,33	1147,99	1161,03	
650		905,11	927,01	952,90	959,70	975,10	977,24	1067,10	1089,33	1112,52	1134,77	1139,07	1156,65	1169,93		
700		988,99	1011,80	1039,23	1046,29	1062,34	1064,57	1085,48	1108,63	1132,74	1155,90	1160,39	1179,08	1192,90		
710		991,81	1014,81	1042,46	1049,59	1065,77	1068,40	1089,08	1112,41	1136,72	1160,06	1164,96	1183,42	1197,72		
750		1003,47	1027,19	1055,77	1063,12	1079,82	1082,14	1103,87	1127,93	1152,97	1177,42	1182,09	1201,52	1215,88		
800		1017,57	1042,58	1072,32	1079,96	1097,28	1099,70	1122,25	1147,60	1173,56	1198,55	1203,78	1223,57	1238,86		

€/ Unidad

		COMPUERTA CORTAFUEGOS FDS-3G-B24TW													
		LONGITUD													
		650	700	710	750	800	850	900	950	1000	1050	1100	1120	1150	1200
ALTURA	100	823,01	832,13	833,97	841,27	847,02	865,83	874,95	884,10	893,21	903,58	912,69	916,35	921,84	930,96
	150	839,91	849,77	851,72	859,58	866,08	885,56	895,40	905,24	915,08	926,14	935,99	939,93	945,81	955,66
	175	848,39	858,56	860,61	868,77	875,58	895,44	905,62	915,82	926,00	937,44	947,63	951,69	957,82	968,00
	180	846,42	856,67	858,73	866,94	877,19	893,28	903,53	913,81	924,06	935,56	945,81	949,91	956,08	966,33
	200	856,36	866,88	869,01	877,45	887,98	901,18	911,71	922,27	932,80	944,59	955,11	959,34	965,67	976,20
	250	858,80	870,06	872,30	881,30	892,57	909,61	920,88	932,12	943,38	955,86	967,12	971,63	978,37	989,62
	300	875,72	887,66	890,07	899,64	911,58	929,37	941,31	953,29	965,23	978,44	990,39	995,17	1002,36	1014,31
	315	880,80	892,96	895,40	905,14	917,30	1003,94	1019,69	1035,44	1051,22	1067,43	1083,19	1089,35	1098,94	1114,73
	350	892,62	905,30	907,82	917,96	930,63	1023,09	1039,48	1055,88	1072,29	1089,15	1105,55	1111,99	1121,98	1138,40
	355	894,33	907,06	909,61	919,80	932,53	1025,72	1042,19	1058,69	1075,20	1092,14	1108,64	1115,48	1125,16	1141,68
	400	909,54	922,90	925,59	936,30	949,65	1050,48	1067,80	1085,12	1102,45	1120,23	1137,57	1144,73	1154,91	1172,26
	450	922,60	936,69	939,50	950,76	964,86	1147,27	1165,51	1183,76	1202,40	1221,09	1239,35	1246,90	1257,62	1276,27
	500	939,52	954,29	957,27	969,10	983,87	1174,30	1193,84	1213,00	1232,18	1252,19	1271,38	1279,28	1290,93	1310,14
	550	956,41	971,92	975,01	987,41	1002,92	1201,71	1221,79	1242,25	1262,35	1283,28	1303,39	1311,66	1323,88	1344,00
	560	959,82	975,43	978,57	991,09	1006,71	1206,96	1227,61	1247,88	1268,53	1289,27	1309,94	1318,29	1330,61	1350,94
	600	973,34	989,53	992,78	1005,75	1021,93	1228,74	1250,11	1271,11	1292,52	1314,36	1335,40	1344,05	1356,81	1378,24
	630	1169,50	1191,39	1196,00	1213,30	1235,22	1256,77	1278,70	1300,63	1322,59	1344,99	1366,58	1375,45	1388,55	1410,53
650	1178,91	1201,18	1205,48	1223,45	1245,75	1267,67	1289,96	1312,25	1334,58	1357,35	1379,68	1388,33	1401,64	1424,00	
700	1202,26	1225,45	1229,92	1248,63	1271,85	1295,05	1318,28	1341,50	1364,75	1388,44	1411,70	1420,72	1434,96	1458,24	
710	1206,78	1230,15	1235,04	1253,52	1276,92	1300,31	1323,71	1347,12	1370,55	1394,43	1417,87	1427,35	1441,32	1464,80	
750	1225,60	1249,70	1254,37	1273,82	1297,95	1322,08	1346,23	1370,37	1394,55	1419,54	1443,71	1453,47	1467,90	1492,11	
800	1248,95	1273,97	1278,82	1299,00	1324,06	1349,48	1374,54	1399,61	1424,71	1450,62	1475,73	1485,85	1500,84	1525,97	

## Serie SF

€/ Unidad

		Kit de montaje KS														
		LONGITUD														
		100	150	200	250	300	315	350	355	400	450	500	550	560	600	630
ALTIMETRO	100	110,52	118,75	131,31	144,39	157,95	162,24	172,20	173,80	186,96	202,02	217,58	233,65	237,13	250,47	260,76
	150	120,19	132,81	145,94	159,56	173,69	178,14	188,49	190,17	203,83	219,45	235,58	252,18	255,79	269,58	280,21
	175	129,14	142,34	156,01	170,17	184,82	189,46	200,21	201,94	216,09	232,25	248,92	266,08	269,80	284,03	294,99
	180	133,95	147,69	161,88	176,58	191,78	196,58	207,69	209,49	224,12	240,82	258,02	275,72	279,54	294,21	305,49
	200	142,56	156,81	171,56	186,82	202,55	207,52	219,00	220,86	235,99	253,25	270,98	289,21	293,16	308,24	319,86
	250	159,28	174,09	189,41	205,20	221,49	226,65	238,52	240,45	256,08	273,87	292,17	310,95	315,04	330,57	342,51
	300	177,07	192,45	208,30	224,67	241,50	246,84	259,11	261,11	277,24	295,59	314,43	333,78	337,98	353,96	366,25
	315	186,22	202,13	218,52	235,44	252,81	258,29	270,95	273,01	289,62	308,53	327,91	347,79	352,09	368,51	381,14
	350	201,45	217,91	234,86	252,29	270,23	275,89	288,94	291,07	308,16	327,61	347,55	367,98	372,41	389,26	402,23
	355	208,46	225,44	242,92	260,92	279,38	285,20	298,63	300,80	318,39	338,37	358,86	379,81	384,35	401,64	414,93
	400	227,96	245,50	263,55	282,08	301,10	307,09	320,90	323,16	341,24	361,78	382,81	404,32	408,98	426,72	440,32
	450	250,04	268,13	286,73	305,82	325,38	331,57	345,77	348,11	366,69	387,77	409,35	431,41	436,22	454,39	468,33
	500	273,19	291,85	310,99	330,62	350,75	357,12	371,72	374,11	393,20	414,82	436,96	459,59	464,51	483,13	497,43
550	297,42	316,62	336,31	356,49	377,20	383,73	398,71	401,18	420,77	442,97	465,66	488,84	493,86	512,94	527,57	
560	308,58	328,33	348,55	369,30	390,52	397,22	412,58	415,11	435,18	457,92	481,14	504,86	510,00	529,51	544,48	
600	330,88	351,17	371,95	393,24	415,01	421,88	437,64	440,23	460,81	484,10	507,86	532,12	537,40	557,34	572,65	

€/ Unidad

		Kit de montaje KS				
		LONGITUD				
		650	700	710	750	800
ALTIMETRO	100	267,82	285,39	289,23	303,80	322,36
	150	287,51	305,63	309,58	324,59	343,71
	175	302,51	321,16	325,25	340,70	360,37
	180	313,22	332,42	336,61	352,49	372,69
	200	327,83	347,56	351,85	368,17	388,92
	250	350,71	371,00	375,42	392,18	413,50
	300	374,67	395,52	400,07	417,28	439,13
	315	389,78	411,17	415,82	433,47	455,86
	350	411,08	433,03	437,81	455,89	478,83
	355	424,01	446,48	451,37	469,87	493,35
	400	449,66	472,69	477,69	496,65	520,67
	450	477,90	501,47	506,60	526,00	550,60
	500	507,21	531,33	536,61	556,46	581,59
550	537,58	562,29	567,66	587,96	613,65	
560	554,71	579,93	585,42	606,16	632,38	
600	583,11	608,88	614,50	635,67	662,44	



### Compuerta de evacuación de humos, CEVH

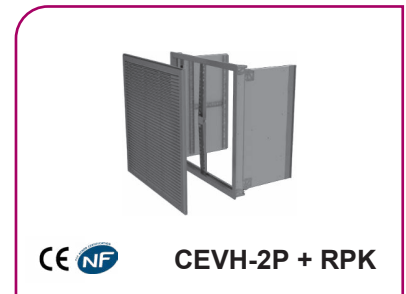
#### Descripción del producto

Compuerta de evacuación de humos con abatimiento **CEVH-2P**, destinada al aire nuevo y evacuación de humo en edificios que reciben público y en edificios de gran altura, homologada según la Norma EN 1366-10.

Diseñada según las especificaciones de la Norma EN 12101-8. Compuesta por una estructura en material refractario en el exterior y chapa de acero en el interior y compuesta por dos batientes en material refractario.

Aplicación: por medio de un marco de montaje encastrado en el muro o en el conducto.

Fachada frontal con rejilla de protección específica para la evacuación de humo, en aluminio anodizado.



#### Dimensiones

La compuerta CEVH-2P puede tener las siguientes dimensiones:

Dimensión mínima LxH (mm) - 400x400

Dimensión máxima LxH (mm) - 1100x1100.

#### Accionamiento

El mecanismo de accionamiento irá colocado en la parte central de la compuerta.

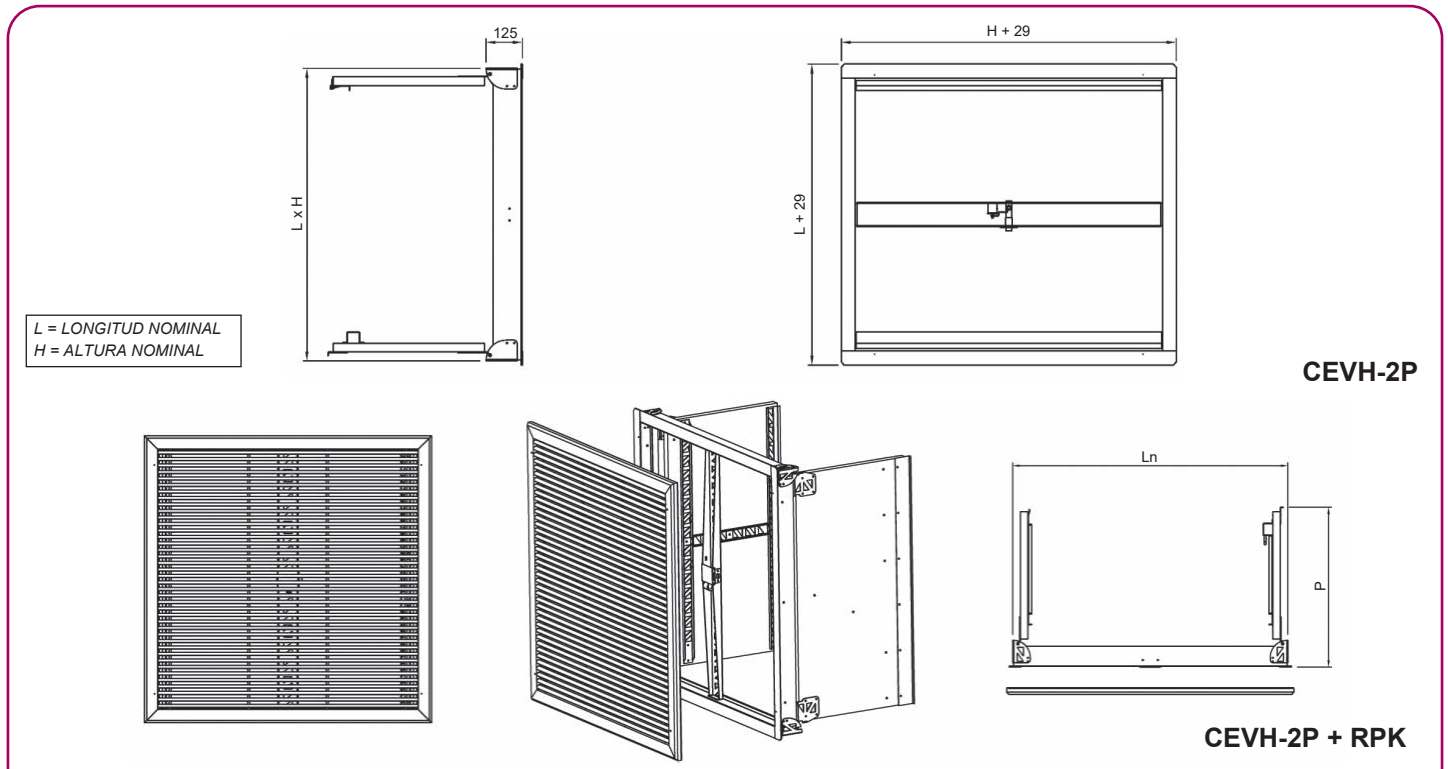
El accionamiento de apertura será mediante bobina electromagnética por impulso de corriente (**impulsión 24/48 Vcc E o 24/48/230 Vca E**).

El rearme de la compuerta de evacuación de humos (cierre) será manual (**MN**).

Posibilidad de incorporar contactos de posición con el fin de indicar la posición abierta o cerrada:

- **FDCU** - Contacto principio y final de carrera.
- **FDCU - NF** - Contacto principio y final de carrera S/NORMA NF.
- **FDCB - NF** - Doble contacto principio y final de carrera S/NORMA NF.

#### Dimensiones genéricas



€/ Unidad

FDCU - Contacto principio y final de carrera	25,64
FDCB - Doble contacto principio y final de carrera	51,28
Suplemento CEVH S/Norma NF con interruptor FDCU	216,01
Suplemento CEVH S/Norma NF con interruptor FDCB	290,89



## Serie SED

€/ Unidad

COMPUERTA DE EVACUACIÓN DE HUMOS CEVH-2P								
L x H mm	+ 24 Vcc E / 48 Vcc E	RPK	RPK-1A	RPK-2A	RPK-S	RPK-P	RPK-X	MARCO DE MONTAJE
400 x 400	919,64	122,44	131,99	138,77	126,22	132,98	145,77	16,21
400 x 450	942,41	129,73	139,34	146,12	135,63	140,84	154,80	17,14
400 x 500	965,21	137,03	146,74	153,52	143,38	148,73	163,85	18,05
400 x 550	988,06	142,64	152,40	159,18	152,82	156,62	172,92	18,99
400 x 600	1010,95	149,97	159,81	166,59	162,28	162,61	185,17	19,92
400 x 650	1033,89	180,31	196,77	203,55	171,76	194,01	194,28	20,86
400 x 700	1056,88	188,00	204,55	211,33	210,90	202,29	228,27	21,81
400 x 750	1079,90	195,71	212,33	219,11	219,13	210,56	237,74	22,77
400 x 800	1102,97	203,44	220,15	226,93	229,06	218,86	247,25	23,70
400 x 850	1126,07	211,17	227,97	234,75	239,01	242,98	256,77	24,67
400 x 900	1149,21	235,07	251,95	258,73	264,87	252,22	281,72	25,63
400 x 950	1172,40	243,74	260,68	267,46	274,06	261,45	289,87	26,60
400 x 1000	1195,63	252,40	269,43	276,21	284,95	270,69	302,44	27,57
400 x 1050	1218,90	261,09	278,22	285,00	295,84	279,96	312,92	28,56
400 x 1100	1242,23	269,80	287,01	293,79	306,74	289,24	323,40	29,55
450 x 400	935,42	127,60	137,15	143,93	132,51	144,74	152,03	17,14
450 x 450	959,48	135,38	144,99	151,77	142,64	153,52	161,75	18,05
450 x 500	983,61	143,17	152,86	159,64	150,90	162,32	171,48	18,99
450 x 550	1007,76	149,05	158,81	165,59	161,07	171,13	181,22	19,92
450 x 600	1031,97	156,88	166,71	173,49	171,26	177,84	194,13	20,86
450 x 650	1056,21	187,69	204,16	210,94	181,45	217,52	203,91	21,81
450 x 700	1080,49	195,88	212,42	219,20	221,79	226,88	238,56	22,77
450 x 750	1104,82	204,06	220,71	227,49	230,54	236,25	248,73	23,70
450 x 800	1129,18	212,28	228,99	235,77	241,20	245,65	258,90	24,67
450 x 850	1153,60	220,51	237,31	244,09	251,86	271,00	269,08	25,63
450 x 900	1178,05	245,00	261,88	268,66	278,55	281,32	294,81	26,60
450 x 950	1202,55	254,15	271,10	277,88	288,25	291,65	303,34	27,57
450 x 1000	1227,08	263,32	280,36	287,14	299,86	301,98	316,58	28,56
450 x 1050	1251,65	272,49	289,61	296,39	311,49	312,33	327,72	29,55
450 x 1100	1276,28	281,69	298,88	305,66	323,11	322,71	338,87	30,54
500 x 400	961,86	138,64	148,17	154,95	144,52	150,47	163,52	18,05
500 x 450	987,25	147,31	156,92	163,70	155,78	159,76	174,31	18,99
500 x 500	1012,68	156,00	165,70	172,48	164,97	169,06	185,12	19,92
500 x 550	1038,14	162,57	172,33	179,11	176,28	178,40	195,95	20,86
500 x 600	1063,64	171,28	181,14	187,92	187,60	185,37	209,94	21,81
500 x 650	1089,19	210,11	226,59	233,37	198,92	225,56	220,79	22,77
500 x 700	1114,77	219,37	235,93	242,71	246,43	235,44	265,08	23,70
500 x 750	1140,40	228,62	245,27	252,05	256,27	245,33	276,50	24,67
500 x 800	1166,07	237,93	254,63	261,41	268,23	255,23	287,94	25,63
500 x 850	1191,80	247,24	264,03	270,81	280,21	281,20	299,39	26,60
500 x 900	1217,55	272,93	289,80	296,58	308,35	292,02	326,50	27,57
500 x 950	1243,35	283,14	300,09	306,87	319,14	302,86	336,00	28,56
500 x 1000	1269,20	293,38	310,42	317,20	332,05	313,71	350,49	29,55
500 x 1050	1295,08	303,64	320,76	327,54	344,97	324,58	362,91	30,54
500 x 1100	1321,00	313,91	331,12	337,90	357,92	335,48	375,32	31,54
550 x 400	991,02	143,84	153,37	160,15	150,84	156,21	169,82	18,99
550 x 450	1018,18	152,99	162,61	169,39	162,83	166,02	181,30	19,92
550 x 500	1045,40	162,17	171,86	178,64	172,53	175,83	192,77	20,86
550 x 550	1072,64	169,01	178,79	185,57	184,55	185,66	204,27	21,81
550 x 600	1099,93	178,22	188,07	194,85	196,59	192,93	218,93	22,77
550 x 650	1127,28	217,53	234,01	240,79	208,65	233,63	230,46	23,70
550 x 700	1154,67	227,28	243,83	250,61	257,35	244,01	275,40	24,67
550 x 750	1182,10	237,04	253,67	260,45	267,71	254,42	287,50	25,63
550 x 800	1209,56	246,80	263,54	270,32	280,40	264,82	299,60	26,60
550 x 850	1237,09	256,60	273,40	280,18	293,09	291,43	311,72	27,57
550 x 900	1264,65	282,91	299,77	306,55	322,05	302,77	339,64	28,56
550 x 950	1292,27	293,61	310,56	317,34	333,38	314,11	349,49	29,55

24/48 Vcc E: Accionamiento electromagnético por emisión de corriente.



€/ Unidad

COMPUERTA DE EVACUACIÓN DE HUMOS CEVH-2P								
L x H mm	+ 24 Vcc E / 48 Vcc E	RPK	RPK-1A	RPK-2A	RPK-S	RPK-P	RPK-X	MARCO DE MONTAJE
550 x 1000	1319,92	304,33	321,37	328,15	346,99	325,46	364,65	30,54
550 x 1050	1347,62	315,08	332,19	338,97	360,65	336,86	377,74	31,54
550 x 1100	1384,64	325,84	343,03	349,81	374,32	348,23	390,82	32,54
600 x 400	1006,16	149,05	158,57	165,35	157,18	161,97	176,16	19,92
600 x 450	1034,30	158,69	168,30	175,08	169,90	172,28	188,29	20,86
600 x 500	1062,47	168,36	178,04	184,82	180,10	182,60	200,43	21,81
600 x 550	1090,71	175,47	185,25	192,03	192,85	192,94	212,61	22,77
600 x 600	1118,98	185,18	195,02	201,80	205,60	200,50	227,93	23,70
600 x 650	1147,29	224,97	241,44	248,22	218,38	241,73	240,15	24,67
600 x 700	1175,64	235,19	251,76	258,54	268,29	252,61	285,75	25,63
600 x 750	1204,06	245,44	262,09	268,87	279,16	263,52	298,51	26,60
600 x 800	1232,50	255,71	272,42	279,20	292,57	274,44	311,28	27,57
600 x 850	1261,00	265,99	282,78	289,56	305,99	301,67	324,07	28,56
600 x 900	1289,55	292,89	309,76	316,54	335,80	313,51	352,78	29,55
600 x 950	1318,13	304,10	321,04	327,82	347,62	325,36	363,02	30,54
600 x 1000	1356,03	315,29	332,34	339,12	361,98	337,22	378,84	31,54
600 x 1050	1384,70	326,53	343,64	350,42	376,34	349,12	392,59	32,54
600 x 1100	1413,42	337,77	354,96	361,74	390,73	361,02	406,35	33,54
650 x 400	1021,31	154,29	163,80	170,58	163,53	167,75	182,50	20,86
650 x 450	1050,42	164,40	174,02	180,80	176,96	178,56	195,30	21,81
650 x 500	1079,57	174,55	184,24	191,02	187,69	189,40	208,12	22,77
650 x 550	1108,77	181,96	191,73	198,51	201,15	200,26	220,96	23,70
650 x 600	1138,02	192,15	201,99	208,77	214,64	208,10	236,97	24,67
650 x 650	1167,31	232,44	248,90	255,68	228,14	249,82	249,83	25,63
650 x 700	1196,64	243,14	259,70	266,48	279,25	261,21	296,12	26,60
650 x 750	1226,02	253,87	270,51	277,29	290,64	272,63	309,55	27,57
650 x 800	1255,44	264,63	281,34	288,12	304,77	284,07	322,99	28,56
650 x 850	1284,91	275,39	292,19	298,97	318,90	311,93	336,46	29,55
650 x 900	1314,43	302,90	319,77	326,55	349,55	324,27	365,94	30,54
650 x 950	1353,26	314,59	331,53	338,31	361,90	336,64	376,54	31,54
650 x 1000	1382,86	326,28	343,31	350,09	376,96	349,02	393,05	32,54
650 x 1050	1412,52	338,00	355,10	361,88	392,07	361,42	407,46	33,54
650 x 1100	1442,21	349,72	366,92	373,70	407,16	373,83	421,88	34,55
700 x 400	1036,45	159,53	169,05	175,83	169,90	173,54	188,86	21,81
700 x 450	1066,54	170,14	179,75	186,53	184,06	184,86	202,34	22,77
700 x 500	1096,67	180,78	190,46	197,24	195,29	196,21	215,83	23,70
700 x 550	1126,86	188,46	198,24	205,02	209,48	207,57	229,34	24,67
700 x 600	1157,06	199,13	208,98	215,76	223,69	215,71	246,00	25,63
700 x 650	1187,32	239,89	256,38	263,16	237,92	257,94	259,54	26,60
700 x 700	1217,65	251,09	267,66	274,44	290,23	269,86	306,49	27,57
700 x 750	1247,99	262,32	278,95	285,73	302,12	281,77	320,60	28,56
700 x 800	1278,39	273,55	290,27	297,05	316,97	293,72	334,70	29,55
700 x 850	1308,83	284,79	301,60	308,38	331,83	322,19	348,84	30,54
700 x 900	1348,59	312,94	329,80	336,58	363,31	335,05	379,11	31,54
700 x 950	1379,13	325,09	342,06	348,84	376,18	347,92	390,09	32,54
700 x 1000	1409,70	337,28	354,31	361,09	391,97	360,81	407,27	33,54
700 x 1050	1440,33	349,48	366,59	373,37	407,79	373,72	422,34	34,55
700 x 1100	1471,00	361,69	378,88	385,66	423,61	386,63	437,45	35,57
750 x 400	1051,62	164,78	174,31	181,09	176,29	179,35	195,25	22,77
750 x 450	1082,67	175,88	185,51	192,29	191,16	191,19	209,40	23,70
750 x 500	1113,78	187,01	196,71	203,49	202,92	203,04	223,54	24,67
750 x 550	1144,92	194,98	204,74	211,52	217,82	214,90	237,72	25,63
750 x 600	1176,12	206,12	215,98	222,76	232,75	223,33	255,06	26,60
750 x 650	1207,35	247,38	263,86	270,64	247,69	266,08	269,27	27,57
750 x 700	1238,64	259,07	275,63	282,41	301,21	278,49	316,89	28,56
750 x 750	1269,96	270,78	287,41	294,19	313,63	290,92	331,66	29,55
750 x 800	1310,61	282,50	299,22	306,00	329,19	303,38	346,44	30,54

24/48 Vcc E: Accionamiento electromagnético por emisión de corriente.





## Serie SED

€/ Unidad

COMPUERTA DE EVACUACIÓN DE HUMOS CEVH-2P								
L x H mm	+ 24 Vcc E / 48 Vcc E	RPK	RPK-1A	RPK-2A	RPK-S	RPK-P	RPK-X	MARCO DE MONTAJE
750 x 850	1342,03	294,24	311,04	317,82	344,79	332,49	361,24	31,54
750 x 900	1373,50	322,97	339,83	346,61	377,11	345,85	392,3	32,54
750 x 950	1405,01	335,61	352,57	359,35	390,49	359,24	403,64	33,54
750 x 1000	1436,56	348,29	365,32	372,1	406,99	372,63	421,49	34,55
750 x 1050	1468,15	360,98	378,08	384,86	423,52	386,05	437,24	35,57
750 x 1100	1499,80	373,68	390,86	397,64	440,09	399,48	453,01	36,58
800 x 400	1066,77	170,06	179,58	186,36	182,69	191,24	201,64	23,70
800 x 450	1098,80	181,64	191,27	198,05	198,29	203,98	216,46	24,67
800 x 500	1130,87	193,27	202,96	209,74	210,56	216,76	231,28	25,63
800 x 550	1163,00	201,5	211,27	218,05	226,20	229,54	246,12	26,60
800 x 600	1195,18	213,15	223	229,78	241,83	238,69	264,14	27,57
800 x 650	1227,38	254,9	271,37	278,15	257,50	289,7	279,01	28,56
800 x 700	1259,63	267,06	283,62	290,4	312,22	303,22	327,31	29,55
800 x 750	1301,22	279,27	295,89	302,67	325,14	316,74	342,75	30,54
800 x 800	1333,57	291,45	308,18	314,96	341,42	330,29	358,2	31,54
800 x 850	1365,96	303,68	320,48	327,26	357,75	360,6	373,67	32,54
800 x 900	1398,39	333,02	349,9	356,68	390,90	375,07	405,53	33,54
800 x 950	1430,88	346,16	363,11	369,89	404,80	389,54	417,23	34,55
800 x 1000	1463,41	359,33	376,36	383,14	422,02	404,04	435,74	35,57
800 x 1050	1495,98	372,49	389,61	396,39	439,28	418,56	452,17	36,58
800 x 1100	1528,58	385,68	402,87	409,65	456,56	433,08	468,61	37,61
850 x 400	1081,92	181,19	190,74	197,52	194,83	206,02	213,24	24,67
850 x 450	1114,93	193,69	203,31	210,09	211,56	220,16	229,13	25,63
850 x 500	1148,00	206,19	215,9	222,68	224,75	234,31	245,03	26,60
850 x 550	1181,09	215,15	224,91	231,69	241,51	248,5	260,97	27,57
850 x 600	1214,23	227,69	237,54	244,32	258,29	258,81	280,04	28,56
850 x 650	1247,42	277,42	293,9	300,68	275,08	311,21	296,01	29,55
850 x 700	1280,65	290,68	307,23	314,01	336,98	326,12	353,94	30,54
850 x 750	1323,21	303,94	320,58	327,36	351,00	341,05	370,65	31,54
850 x 800	1356,53	317,23	333,95	340,73	368,60	355,97	387,36	32,54
850 x 850	1389,90	330,53	347,32	354,1	386,21	370,93	404,09	33,54
850 x 900	1423,30	361,06	377,93	384,71	420,82	385,9	437,32	34,55
850 x 950	1456,75	375,28	392,23	399,01	435,78	400,89	450	35,57
850 x 1000	1490,26	389,52	406,55	413,33	454,33	415,88	469,77	36,58
850 x 1050	1523,82	403,76	420,87	427,65	472,91	430,9	487,47	37,61
850 x 1100	1557,41	418,04	435,22	442	491,49	445,94	505,18	38,65
900 x 400	1097,10	195,01	204,54	211,32	209,52	212	227,45	25,63
900 x 450	1131,08	208,88	218,48	225,26	227,86	226,65	244,9	26,60
900 x 500	1165,12	222,76	232,45	239,23	242,44	241,32	262,35	27,57
900 x 550	1199,17	232,86	242,62	249,4	260,80	256,01	279,83	28,56
900 x 600	1233,29	246,76	256,61	263,39	279,19	266,61	300,47	29,55
900 x 650	1267,45	297,87	314,35	321,13	297,61	319,52	317,98	30,54
900 x 700	1310,94	312,5	329,05	335,83	361,57	334,94	377,46	31,54
900 x 750	1345,19	327,13	343,78	350,56	376,99	350,37	395,71	32,54
900 x 800	1379,48	341,78	358,5	365,28	396,19	365,8	413,98	33,54
900 x 850	1413,83	356,46	373,24	380,02	415,42	381,27	432,27	34,55
900 x 900	1448,23	371,14	388,03	394,81	434,65	396,75	450,55	35,57
900 x 950	1482,64	385,86	402,8	409,58	450,14	412,23	463,61	36,58
900 x 1000	1517,12	400,57	417,61	424,39	469,40	427,76	484,06	37,61
900 x 1050	1551,64	415,3	432,42	439,2	488,69	443,28	502,41	38,65
900 x 1100	1586,20	430,06	447,25	454,03	508,01	458,84	520,79	39,68
950 x 400	1112,26	200,46	209,99	216,77	216,10	217,98	234,02	26,60
950 x 450	1147,21	214,81	224,42	231,2	235,15	233,16	252,13	27,57
950 x 500	1182,23	229,18	238,86	245,64	250,25	248,33	270,27	28,56
950 x 550	1217,27	239,56	249,33	256,11	269,34	263,54	288,41	29,55
950 x 600	1252,36	253,95	263,79	270,57	288,46	274,42	309,71	30,54

24/48 Vcc E: Accionamiento electromagnético por emisión de corriente.



€/ Unidad

COMPUERTA DE EVACUACIÓN DE HUMOS CEVH-2P								
L x H mm	+ 24 Vcc E / 48 Vcc E	RPK	RPK-1A	RPK-2A	RPK-S	RPK-P	RPK-X	MARCO DE MONTAJE
950 x 650	1296,78	305,55	322,02	328,80	307,57	327,85	327,90	31,54
950 x 700	1331,95	320,65	337,21	343,99	372,75	343,76	388,04	32,54
950 x 750	1367,18	335,77	352,41	359,19	388,67	359,69	406,97	33,54
950 x 800	1402,45	350,93	367,64	374,42	408,60	375,66	425,90	34,55
950 x 850	1437,77	366,09	382,88	389,66	428,55	391,63	444,85	35,57
950 x 900	1473,12	381,26	398,12	404,90	448,51	407,62	463,82	36,58
950 x 950	1508,54	396,43	413,41	420,19	464,51	423,61	477,24	37,61
950 x 1000	1543,98	411,65	428,69	435,47	484,50	439,64	498,36	38,65
950 x 1050	1579,48	426,88	443,98	450,76	504,51	455,67	517,40	39,68
950 x 1100	1615,03	442,12	459,31	466,09	524,54	471,73	536,43	40,72
1000 x 400	1127,44	205,92	215,45	222,23	222,69	224,01	240,60	27,57
1000 x 450	1163,37	220,76	230,37	237,15	242,45	239,68	259,39	28,56
1000 x 500	1199,35	235,61	245,31	252,09	258,07	255,37	278,18	29,55
1000 x 550	1235,37	246,27	256,04	262,82	277,89	271,08	296,98	30,54
1000 x 600	1280,72	261,16	271,00	277,78	297,71	282,25	318,96	31,54
1000 x 650	1316,82	313,23	329,72	336,50	317,55	336,17	337,82	32,54
1000 x 700	1352,98	328,83	345,39	352,17	383,93	352,61	398,64	33,54
1000 x 750	1389,18	344,44	361,08	367,86	400,38	369,05	418,23	34,55
1000 x 800	1425,43	360,07	376,78	383,56	421,03	385,52	437,85	35,57
1000 x 850	1461,72	375,72	392,52	399,30	441,70	402,00	457,46	36,58
1000 x 900	1498,05	391,37	408,27	415,05	462,39	418,49	477,10	37,61
1000 x 950	1534,44	407,06	424,00	430,78	478,90	435,01	490,89	38,65
1000 x 1000	1570,86	422,75	439,77	446,55	499,61	451,54	512,68	39,68
1000 x 1050	1607,34	438,46	455,57	462,35	520,34	468,09	532,37	40,72
1000 x 1100	1643,83	454,20	471,38	478,16	541,08	484,65	552,09	41,77
1050 x 400	1142,61	211,40	220,93	227,71	229,30	230,03	247,20	28,56
1050 x 450	1179,52	226,73	236,34	243,12	249,79	246,21	266,65	29,55
1050 x 500	1216,47	242,06	251,77	258,55	265,91	262,41	286,12	30,54
1050 x 550	1253,47	253,00	262,77	269,55	286,45	278,63	305,59	31,54
1050 x 600	1299,80	268,38	278,23	285,01	307,00	290,09	328,26	32,54
1050 x 650	1336,88	320,94	337,43	344,21	327,57	344,53	347,78	33,54
1050 x 700	1374,00	337,03	353,59	360,37	395,15	361,47	409,25	34,55
1050 x 750	1411,19	353,12	369,76	376,54	412,10	378,43	429,52	35,57
1050 x 800	1448,39	369,24	385,95	392,73	433,48	395,40	449,79	36,58
1050 x 850	1485,67	385,38	402,16	408,94	454,86	412,40	470,10	37,61
1050 x 900	1522,97	401,51	418,39	425,17	476,27	429,38	490,40	38,65
1050 x 950	1560,33	417,68	434,64	441,42	493,29	446,41	504,55	39,68
1050 x 1000	1597,73	433,86	450,90	457,68	514,71	463,46	527,00	40,72
1050 x 1050	1635,16	450,05	467,17	473,95	536,19	480,51	547,37	41,77
1050 x 1100	1672,66	466,27	483,46	490,24	557,65	497,60	567,76	42,82
1100 x 400	1157,81	216,89	226,43	233,21	235,91	236,08	253,82	29,55
1100 x 450	1195,70	232,71	242,33	249,11	257,13	252,77	273,94	30,54
1100 x 500	1233,60	248,54	258,22	265,00	273,77	269,47	294,07	31,54
1100 x 550	1280,85	259,75	269,51	276,29	295,02	286,20	314,22	32,54
1100 x 600	1318,87	275,61	285,47	292,25	316,29	297,95	337,54	33,54
1100 x 650	1356,93	328,67	345,15	351,93	337,59	352,90	357,74	34,55
1100 x 700	1395,03	345,24	361,78	368,56	406,38	370,36	419,89	35,57
1100 x 750	1433,19	361,82	378,47	385,25	423,85	387,82	440,81	36,58
1100 x 800	1471,37	378,42	395,14	401,92	445,93	405,30	461,76	37,61
1100 x 850	1509,62	395,04	411,84	418,62	468,05	422,80	482,73	38,65
1100 x 900	1547,91	411,67	428,55	435,33	490,17	440,30	503,72	39,68
1100 x 950	1586,23	428,32	445,27	452,05	507,72	457,84	518,24	40,72
1100 x 1000	1624,60	444,99	462,03	468,81	529,87	475,39	541,36	41,77
1100 x 1050	1663,03	461,67	478,78	485,56	552,04	492,96	562,40	42,82
1100 x 1100	1701,50	478,38	495,58	502,36	574,23	510,53	583,46	43,88

24/48 Vcc E: Accionamiento electromagnético por emisión de corriente.

### Compuerta de evacuación de humos, CEVH-1P

#### Descripción del producto

Compuerta de evacuación de humos con abatimiento de una lama (1P), destinada al aire nuevo y evacuación de humo en edificios que reciben público y en edificios de gran altura, homologada según la Norma EN 1366-10. Diseñada según las especificaciones de la Norma EN 12101-8. Dimensiones comprendidas entre 300x385 mm y 700x1100 mm.

Compuesta por una estructura en material refractario en el exterior y chapa de acero en el interior y compuesta por una lama batiente en material refractario. Instalación en conducto de evacuación vertical, con ayuda opcional de marco metálico de montaje previamente atornillado al conducto.

En la parte frontal, vista desde el local puede incorporar una placa decorativa de material refractario (CEVH-1P + DECO), y/o una rejilla de protección y decorativa, modelo RPK, específica para la evacuación de humo, fabricada con perfiles de aluminio anodizado. Certificado de ensayo estándar UNE-EN-1366-10. Clasificado según la norma EN 13501-4: EI 120 (ved i↔o) S 1500 AA multi. Las compuertas de evacuación de humos modelo CEVH-1P poseen el marcado CE nº 0370-CPR-3051 de conformidad al Reglamento Europeo de Productos de Construcción RPC-305, según norma EN12101-8.

#### Accionamiento

El mecanismo de accionamiento motorizado se incorpora en la parte inferior frontal de la compuerta protegida del paso del humo y temperatura.

El accionamiento de apertura será mediante bobina electromagnética por impulso de corriente (impulsión 24/48 Vcc E o 24/48/230 Vca E).

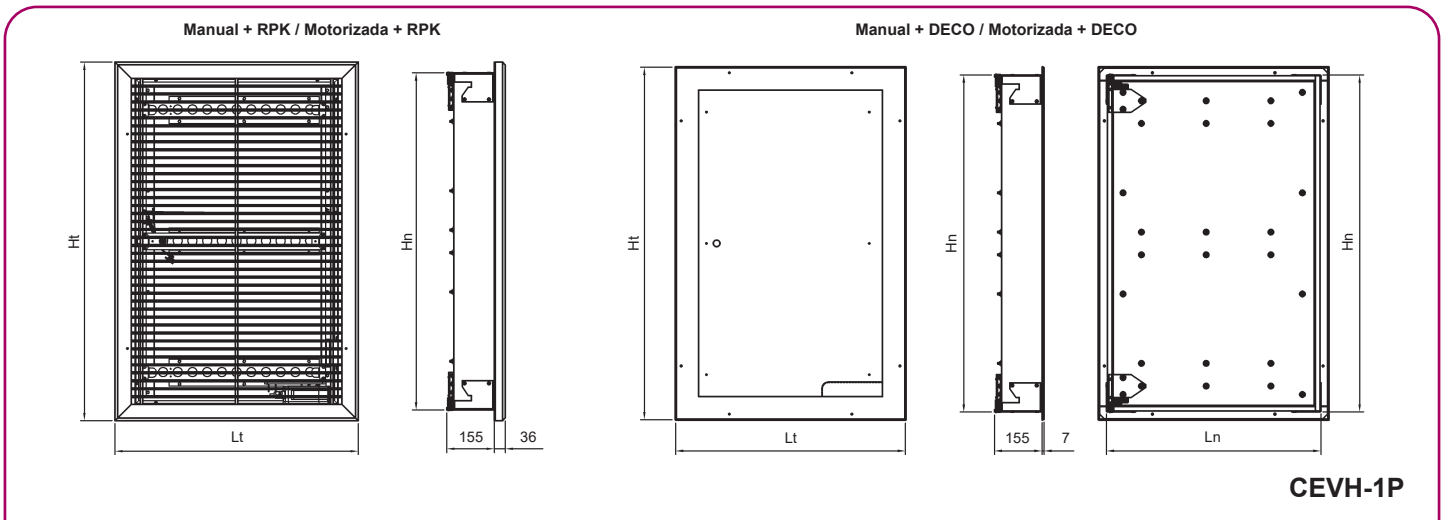
El rearme de la compuerta de evacuación de humos (cierre) será manual (MN) o mediante servomotor (M BL 24/48).

Posibilidad de incorporar contactos de posición:

- FDCU - Contacto principio y final de carrera.
- FDCU - NF - Contacto principio y final de carrera S/NORMA NF.
- FDCB - NF - Doble contacto principio y final de carrera S/NORMA NF.



#### Dimensiones genéricas



#### SIMBOLOGÍA

- P = Profundidad de la aleta.
- Lt = Longitud total exterior.
- Ht = Altura total exterior.
- Lh = Longitud interior conducto.
- Hh = Altura interior conducto.
- Ln = Longitud nominal compuerta.
- Hn = Altura nominal compuerta.

#### €/ Unidad

FDCU - Contacto principio y final de carrera	25,64
FDCB - Doble contacto principio y final de carrera	51,28
Suplemento CEVH-1P S/Norma NF con interruptor FDCU	96,05
Suplemento CEVH-1P rearme motorizado M BL 24/48	614,59

€/ Unidad

COMPUERTA DE EVACUACIÓN DE HUMOS CEVH-1P												
L x H mm	+ 24 Vcc E	+ 48 Vcc E	+ 24 Vcc E		DECO	RPK	RPK-1A	RPK-2A	RPK-S	RPK-P	RPK-X	MARCO DE MONTAJE
			+ 48 Vcc E	+ 230 Vca E								
300 x 385	699,37	728,67	775,95	33,58	115,66	125,45	137,77	119,61	120,29	148,33	13,84	
300 x 400	706,20	735,48	782,78	34,61	118,28	128,09	140,61	122,30	123,11	151,83	14,39	
300 x 450	721,83	751,13	798,42	37,13	123,51	133,41	146,14	130,78	128,59	158,33	15,28	
300 x 500	737,53	766,84	814,12	39,65	130,26	140,25	153,37	137,85	135,77	167,07	16,20	
300 x 550	753,31	782,60	829,90	42,18	137,04	147,10	160,62	146,38	142,96	178,83	17,13	
300 x 600	769,17	798,46	845,74	44,71	143,85	153,97	167,86	154,94	150,18	187,60	18,03	
300 x 650	795,96	825,24	872,54	47,26	173,25	190,35	204,63	191,48	180,01	220,38	18,97	
300 x 700	811,95	841,23	888,52	49,80	180,39	197,56	212,25	199,01	187,57	229,50	19,90	
300 x 750	848,75	878,05	925,33	52,35	187,54	204,80	219,87	208,00	195,12	238,63	20,85	
300 x 800	875,11	904,41	951,70	54,91	194,70	212,04	227,51	216,99	202,70	247,78	21,79	
300 x 850	891,35	920,66	967,95	57,46	216,84	234,23	250,21	240,95	225,36	271,94	22,74	
300 x 900	907,70	936,98	984,28	60,02	224,89	242,37	258,71	250,84	233,82	281,97	23,69	
300 x 950	924,12	953,41	1000,71	62,58	232,95	250,52	267,26	259,27	242,32	294,06	24,65	
300 x 1000	940,64	969,95	1017,22	65,15	241,04	258,67	275,81	269,19	250,81	304,14	25,61	
300 x 1050	957,26	986,56	1033,85	67,71	249,14	266,85	284,39	279,14	259,32	314,22	26,59	
300 x 1100	973,99	1003,28	1050,59	70,28	255,75	273,53	291,29	289,08	266,20	322,14	27,56	
350 x 385	716,60	745,89	793,18	36,75	120,86	130,66	142,99	125,89	125,54	155,02	14,72	
350 x 400	723,65	752,93	800,23	37,90	123,73	133,54	146,06	128,81	128,59	158,81	15,29	
350 x 450	739,95	769,25	816,54	40,80	129,23	139,13	151,87	138,00	134,35	165,70	16,21	
350 x 500	756,33	785,62	832,92	43,71	136,48	146,46	159,59	145,55	142,02	175,06	17,13	
350 x 550	772,75	802,07	849,35	46,62	143,74	153,81	167,33	154,78	149,71	187,48	18,05	
350 x 600	789,27	818,58	865,86	49,52	151,03	161,16	175,07	164,02	157,41	196,88	18,97	
350 x 650	817,97	847,26	894,56	52,45	180,94	198,04	212,33	201,74	187,73	230,32	19,92	
350 x 700	834,64	863,95	911,24	55,36	188,56	205,73	220,44	209,75	195,76	240,07	20,86	
350 x 750	872,13	901,44	948,71	58,27	196,20	213,46	228,54	219,43	203,83	249,86	21,81	
350 x 800	899,18	928,47	975,76	61,21	203,86	221,19	236,68	229,12	211,90	259,66	22,75	
350 x 850	916,10	945,39	992,68	64,15	226,60	244,01	259,99	253,91	235,16	284,58	23,70	
350 x 900	933,13	962,42	1009,71	67,09	235,14	252,62	268,98	264,48	244,13	295,25	24,65	
350 x 950	950,24	979,54	1026,82	70,03	243,69	261,25	278,01	273,43	253,10	307,98	25,63	
350 x 1000	967,46	996,75	1044,04	72,98	252,28	269,91	287,06	284,03	262,09	318,71	26,60	
350 x 1050	984,79	1014,07	1061,36	75,93	260,84	278,58	296,12	294,66	271,09	329,43	27,57	
350 x 1100	1002,21	1031,52	1078,79	78,88	267,75	285,53	303,31	305,30	278,23	337,70	28,56	
400 x 385	733,90	763,18	810,48	39,91	126,09	135,87	153,90	132,18	136,47	167,07	15,61	
400 x 400	741,20	770,49	817,77	41,18	129,17	139,00	157,30	135,33	139,87	171,28	16,21	
400 x 450	758,16	787,45	834,75	44,46	134,98	144,86	163,81	145,22	146,31	178,91	17,14	
400 x 500	775,19	804,49	851,77	47,76	142,72	152,67	172,40	153,28	154,87	189,33	18,05	
400 x 550	792,31	821,59	868,89	51,05	150,47	160,52	181,03	163,20	163,44	202,80	18,99	
400 x 600	809,48	838,78	886,06	54,34	158,24	168,37	189,67	173,13	172,03	213,24	19,92	
400 x 650	840,08	869,38	916,66	57,63	188,63	205,73	234,91	212,02	210,30	255,97	20,86	
400 x 700	857,42	886,72	934,00	60,92	196,75	213,92	244,06	220,51	219,41	266,95	21,81	
400 x 750	895,61	924,92	972,20	64,22	204,88	222,14	253,22	230,89	228,52	277,94	22,77	
400 x 800	923,34	952,64	999,94	67,53	213,02	230,36	262,40	241,28	237,66	288,96	23,70	
400 x 850	940,97	970,25	1017,55	70,84	236,36	253,79	286,88	266,86	262,08	315,21	24,67	
400 x 900	958,68	987,97	1035,26	74,15	245,40	262,88	296,94	278,14	272,10	327,11	25,63	
400 x 950	976,48	1005,76	1053,07	77,44	254,46	272,01	307,02	287,58	282,12	341,06	26,60	
400 x 1000	994,39	1023,68	1070,96	80,74	263,52	281,15	317,13	298,90	292,18	353,00	27,57	
400 x 1050	1012,38	1041,66	1088,96	84,05	272,61	290,31	327,23	310,20	302,23	364,96	28,56	
400 x 1100	1030,49	1059,78	1107,08	87,35	279,77	297,56	335,25	321,54	310,22	374,16	29,55	
450 x 385	751,05	780,35	827,63	43,08	137,00	146,79	159,16	144,16	141,76	173,78	16,49	
450 x 400	758,81	788,09	835,39	44,46	140,43	150,26	162,80	147,65	145,38	178,31	17,14	
450 x 450	776,19	805,48	852,78	48,13	146,91	156,79	169,58	158,64	152,10	186,30	18,05	
450 x 500	793,90	823,18	870,49	51,80	155,54	165,51	178,67	167,57	161,16	197,35	18,99	
450 x 550	811,68	840,97	888,27	55,48	164,19	174,23	187,79	178,58	170,22	211,45	19,92	
450 x 600	829,54	858,83	906,12	59,16	172,84	182,97	196,92	189,63	179,30	222,56	20,86	
450 x 650	862,02	891,33	938,60	62,82	211,19	228,30	242,62	235,34	218,06	265,94	21,81	
450 x 700	880,08	909,38	956,66	66,51	220,36	237,54	252,28	244,91	227,65	277,57	22,77	
450 x 750	918,94	948,24	995,53	70,20	229,54	246,80	261,94	256,55	237,25	289,20	23,70	
450 x 800	947,37	976,65	1023,95	73,87	238,75	256,08	271,60	268,21	246,89	300,87	24,67	
450 x 850	965,68	994,98	1042,28	77,56	263,26	280,68	296,68	295,16	271,92	327,87	25,63	
450 x 900	984,10	1013,40	1060,69	81,24	273,35	290,84	307,23	307,70	282,42	340,41	26,60	
450 x 950	1002,62	1031,91	1079,21	84,94	283,46	301,02	317,81	318,20	292,93	355,01	27,57	
450 x 1000	1021,23	1050,52	1097,82	88,62	293,58	311,21	328,39	330,77	303,47	367,60	28,56	
450 x 1050	1039,96	1069,25	1116,54	92,29	303,72	321,42	339,00	343,34	314,04	380,18	29,55	
450 x 1100	1058,78	1088,10	1135,38	95,98	311,72	329,51	347,31	355,94	322,30	389,75	30,54	
500 x 385	768,26	797,55	844,85	46,27	142,26	152,06	164,42	150,47	147,06	180,51	17,37	
500 x 400	776,49	805,77	853,07	47,76	145,94	155,74	168,30	154,20	150,91	185,35	18,05	
500 x 450	794,77	824,07	871,37	51,80	152,67	162,58	175,35	165,88	157,93	193,70	18,99	
500 x 500	813,15	842,45	889,75	55,84	161,80	171,77	184,95	175,32	167,45	205,40	19,92	
500 x 550	831,61	860,90	908,19	59,91	170,94	180,98	194,54	187,04	177,00	220,15	20,86	
500 x 600	850,12	879,41	926,71	63,97	180,09	190,22	204,16	198,77	186,59	231,90	21,81	
500 x 650	884,55	913,85	961,15	68,02	218,91	236,03	250,38	245,65	225,83	275,92	22,77	
500 x 700	903,28	932,58	979,87	72,09	228,58	245,76	260,51	255,71	235,91	288,19	23,70	

## Serie SED

€/ Unidad

### COMPUERTA DE EVACUACIÓN DE HUMOS CEVH-1P

L x H mm	+ 24 Vcc E	+ 48 Vcc E	+ 24 Vcc E + 48 Vcc E + 230 Vca E	DECO	RPK	RPK-1A	RPK-2A	RPK-S	RPK-P	RPK-X	MARCO DE MONTAJE
500 x 750	942,83	972,13	1019,41	76,15	238,26	255,51	270,65	268,05	246,01	300,48	24,67
500 x 800	971,94	1001,23	1048,53	80,22	247,95	265,28	280,82	280,39	256,12	312,78	25,63
500 x 850	990,97	1020,26	1067,54	84,29	273,07	290,49	306,49	308,15	281,76	340,57	26,60
500 x 900	1010,09	1039,37	1086,67	88,36	283,65	301,13	317,54	321,40	292,75	353,75	27,57
500 x 950	1029,45	1058,74	1106,03	92,43	294,25	311,80	328,60	332,39	303,78	368,98	28,56
500 x 1000	1051,68	1080,97	1128,26	96,51	304,87	322,50	339,68	345,65	314,79	382,21	29,55
500 x 1050	1071,81	1101,12	1148,40	100,57	315,49	333,20	350,78	358,92	325,84	395,45	30,54
500 x 1100	1091,37	1120,65	1167,95	104,62	323,78	341,58	359,38	372,23	334,39	405,37	31,54
550 x 385	785,53	814,83	862,12	49,44	147,55	157,32	169,71	156,82	152,37	187,27	18,27
550 x 400	794,23	823,54	870,81	51,05	151,44	161,24	173,82	160,78	156,47	192,41	18,99
550 x 450	813,20	842,51	889,79	55,48	158,48	168,36	181,15	173,17	163,74	201,12	19,92
550 x 500	832,26	861,54	908,84	59,91	168,08	178,04	191,24	183,09	173,77	213,46	20,86
550 x 550	851,37	880,67	927,97	64,34	177,71	187,74	201,33	195,50	183,81	228,86	21,81
550 x 600	870,61	899,90	947,19	68,78	187,33	197,46	211,44	207,93	193,87	241,25	22,77
550 x 650	906,93	936,24	983,52	73,23	226,67	243,78	258,13	255,97	233,62	285,93	23,70
550 x 700	926,35	955,64	1002,94	77,66	236,81	253,99	268,76	266,52	244,19	298,83	24,67
550 x 750	966,57	995,88	1043,16	82,12	247,00	264,24	279,39	279,55	254,79	311,77	25,63
550 x 800	996,38	1025,68	1072,98	86,56	257,17	274,51	290,05	292,59	265,38	324,72	26,60
550 x 850	1016,10	1045,41	1092,70	91,01	282,91	300,31	316,33	321,17	291,62	353,26	27,57
550 x 900	1035,92	1065,23	1112,51	95,47	293,97	311,46	327,87	335,11	303,11	367,10	28,56
550 x 950	1056,02	1085,30	1132,59	99,93	305,06	322,62	339,44	346,59	314,61	382,96	29,55
550 x 1000	1078,95	1108,24	1155,54	104,39	316,16	333,80	351,00	360,54	326,13	396,85	30,54
550 x 1050	1096,14	1125,43	1172,72	108,83	327,27	344,99	362,58	374,52	337,66	410,73	31,54
550 x 1100	1116,42	1145,70	1193,00	113,31	335,85	353,63	371,45	388,51	346,48	421,00	32,54
600 x 385	802,86	832,18	879,46	52,61	152,84	162,62	175,01	163,20	157,69	194,04	19,17
600 x 400	812,08	841,37	888,65	54,34	156,96	166,77	179,37	167,37	162,03	199,49	19,92
600 x 450	832,19	861,49	908,78	59,16	164,27	174,16	186,97	180,44	169,59	208,55	20,86
600 x 500	851,90	881,20	928,50	63,97	174,37	184,33	197,53	190,87	180,10	221,55	21,81
600 x 550	871,72	901,03	948,31	68,78	184,50	194,53	208,12	203,97	190,63	237,60	22,77
600 x 600	891,63	920,93	968,21	73,61	194,62	204,74	218,72	217,09	201,20	250,62	23,70
600 x 650	929,89	959,18	1006,47	78,43	234,44	251,53	265,91	266,31	241,41	295,93	24,67
600 x 700	949,99	979,29	1026,58	83,25	245,08	262,25	277,02	277,36	252,48	309,49	25,63
600 x 750	990,93	1020,21	1067,49	88,08	255,73	272,99	288,15	291,08	263,56	323,07	26,60
600 x 800	1021,43	1050,71	1098,01	92,92	266,41	283,74	299,30	304,81	274,67	336,68	27,57
600 x 850	1041,85	1071,13	1118,43	97,75	292,75	310,15	326,20	334,20	301,50	365,98	28,56
600 x 900	1062,36	1091,68	1138,95	102,57	304,31	321,79	338,22	348,83	313,48	380,44	29,55
600 x 950	1083,16	1112,47	1159,75	107,41	315,88	333,44	350,26	360,81	325,48	396,97	30,54
600 x 1000	1106,79	1136,08	1183,38	112,26	327,46	345,11	362,33	375,46	337,48	411,50	31,54
600 x 1050	1124,69	1153,99	1201,28	117,10	339,08	356,79	374,40	390,13	349,51	426,02	32,54
600 x 1100	1145,75	1175,04	1222,33	121,94	347,92	365,72	383,55	404,81	358,60	436,65	33,54
650 x 385	826,22	855,51	902,80	55,79	158,13	167,93	180,35	169,58	163,05	200,83	20,08
650 x 400	835,95	865,24	912,53	57,63	162,49	172,31	184,91	173,97	167,60	206,59	20,86
650 x 450	856,26	885,54	932,84	62,82	170,10	179,98	192,81	187,74	175,45	216,00	21,81
650 x 500	876,68	905,97	953,27	68,02	180,67	190,64	203,86	198,67	186,46	229,63	22,77
650 x 550	897,18	926,47	973,76	73,23	191,29	201,33	214,93	212,46	197,48	246,33	23,70
650 x 600	917,77	947,07	994,36	78,43	201,91	212,04	226,03	226,28	208,51	260,01	24,67
650 x 650	952,01	981,29	1028,59	83,63	242,22	259,30	273,71	276,65	249,24	305,97	25,63
650 x 700	972,80	1002,09	1049,39	88,85	253,35	270,52	285,30	288,19	260,79	320,17	26,60
650 x 750	1014,42	1043,73	1091,00	94,05	264,50	281,76	296,93	302,61	272,37	334,41	27,57
650 x 800	1045,63	1074,93	1122,22	99,27	275,68	293,01	308,56	317,05	283,95	348,64	28,56
650 x 850	1066,77	1096,05	1143,35	104,47	302,61	320,00	336,06	347,26	311,41	378,69	29,55
650 x 900	1088,01	1117,30	1164,60	109,69	314,65	332,13	348,58	362,56	323,87	393,81	30,54
650 x 950	1109,47	1138,77	1186,07	114,91	326,71	344,28	361,12	375,04	336,34	410,99	31,54
650 x 1000	1133,87	1163,16	1210,45	120,14	338,79	356,43	373,67	390,39	348,85	426,15	32,54
650 x 1050	1152,50	1181,80	1229,10	125,35	350,90	368,61	386,22	405,77	361,38	441,33	33,54
650 x 1100	1174,28	1203,57	1250,87	130,58	360,02	377,82	395,67	421,15	370,75	452,33	34,55
700 x 385	843,70	873,00	920,28	58,98	163,46	173,25	185,67	175,96	168,41	207,61	20,97
700 x 400	853,95	883,24	930,54	60,92	168,06	177,88	190,47	180,61	173,20	213,70	21,81
700 x 450	874,98	904,26	951,56	66,51	175,92	185,81	198,66	195,06	181,33	223,47	22,77
700 x 500	896,06	925,36	972,64	72,09	187,00	196,97	210,19	206,48	192,82	237,74	23,70
700 x 550	917,24	946,53	993,83	77,66	198,10	208,14	221,76	220,98	204,34	255,08	24,67
700 x 600	938,52	967,81	1015,10	83,25	209,21	219,34	233,35	235,49	215,86	269,40	25,63
700 x 650	974,69	1003,98	1051,27	88,85	250,02	267,10	281,52	287,02	257,08	316,01	26,60
700 x 700	996,17	1025,47	1072,75	94,43	261,64	278,82	293,61	299,06	269,12	330,88	27,57
700 x 750	1038,50	1067,80	1115,10	100,02	273,27	290,53	305,72	314,18	281,18	345,74	28,56
700 x 800	1070,43	1099,72	1147,02	105,62	284,95	302,27	317,85	329,31	293,26	360,62	29,55
700 x 850	1092,28	1121,56	1168,86	111,21	312,48	329,88	345,94	360,33	321,32	391,42	30,54
700 x 900	1114,20	1143,48	1190,78	116,82	325,01	342,50	358,96	376,33	334,27	407,20	31,54
700 x 950	1136,43	1165,72	1213,01	122,40	337,58	355,13	371,98	389,28	347,23	425,02	32,54
700 x 1000	1161,54	1190,83	1238,12	128,01	350,14	367,78	385,02	405,34	360,24	440,82	33,54
700 x 1050	1180,92	1210,21	1257,49	133,62	362,73	380,44	398,08	421,39	373,24	456,66	34,55
700 x 1100	1203,43	1232,73	1280,02	139,22	372,14	389,94	407,79	437,48	382,90	468,01	35,57



## Compuerta de evacuación de humos, SMLD

### Descripción del producto

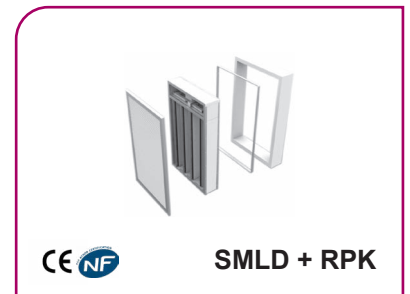
Compuerta de evacuación de humos multiláminas, apropiada para aplicaciones de conductos con profundidad reducida, homologada según la Norma EN 1366-10.

Diseñada según las especificaciones de la Norma EN 12101-8.

Compuesta por una estructura en material refractario cubierta externamente por chapa de acero, dentro de la zona de paso compuesta por varias lamas en material refractario.

Aplicación: por medio de un marco de montaje encastrado en el muro o en el conducto.

Fachada frontal con rejilla de protección específica para la evacuación de humo, en aluminio anodizado.



### Dimensiones

Longitud: 360, 530 y 700 mm.

Altura: de 200 mm a 1000 mm, en pasos de 50 mm.

### Accionamiento

El mecanismo irá colocado en la parte superior de la compuerta protegido del paso del humo y temperatura.

El accionamiento de apertura será mediante bobina electromagnética por impulso de corriente (**impulsión 24/48 Vcc E o 24/48/230 Vca E**).

El rearne de la compuerta de evacuación de humos (cierre) será manual (**MN**) o mediante servomotor (**M BL 24/48**).

Opción accionamiento de apertura y cierre por servomotor (**M BLE 24/230**).

Posibilidad de incorporar contactos de posición:

- **FDCU** - Contacto principio y final de carrera.
- **FDCU - NF** - Contacto principio y final de carrera S/NORMA NF.
- **FDCB - NF** - Doble contacto principio y final de carrera S/NORMA NF.

La compuerta de evacuación de humos motorizada, modelo **SMLD**, puede asociarse al sistema **KOOLCOM** de KOOLAIR de gestión y monitorización de compuertas.

### Dimensiones genéricas

Technical drawings showing dimensions and components for SMLD and SMLD + RPK smoke doors. Dimensions include L (length), Lh (height of door), Lm (total height), Lt (height of frame), Ln (height of lamina), Lm (total height), Hh (height of door), Hm (height of frame), and Ht (total height). Components include CONDUCTO S/NORMA UNE-EN 1366-8, MARCO DE MONTAJE (OPCIONAL), MECANISMO DE ACCIONAMIENTO, and COMPUERTA DESENFUMAGE.

Lamas	Ln	Lt	Lm	Lh
2	354	418	427	429
3	527	591	600	602
4	700	764	773	775





## Serie SED

€/ Unidad

### COMPUERTA DE EVACUACIÓN DE HUMOS SMLD

L x H mm	+ 24 Vcc E / 48 Vcc E	+ M BLE 24	+ M BLE 230	+ M BL 24/48 + 24/48 Vcc E	+ M BL 24/48 + 24/48 Vcc R	RPK	RPK-1A	RPK-2A	RPK-S	RPK-P	RPK-X	MARCO MONTAJE
360 x 200	1012,99	1605,61	1657,13	1649,18	1614,12	133,39	142,97	149,75	150,50	153,89	172,07	15,14
360 x 250	1042,04	1634,65	1686,17	1682,45	1647,39	141,26	150,91	157,69	160,74	162,73	182,37	15,92
360 x 300	1075,88	1668,48	1720,02	1730,42	1695,36	149,13	158,88	165,66	169,09	171,59	195,83	16,71
360 x 350	1110,69	1703,29	1754,83	1772,29	1737,23	157,03	166,85	173,63	179,35	178,34	206,16	17,49
360 x 400	1142,57	1735,18	1786,71	1804,18	1769,11	187,84	204,30	211,08	219,17	218,08	247,21	18,30
360 x 450	1182,56	1775,16	1826,71	1865,37	1830,28	196,08	212,64	219,42	229,87	227,48	258,12	19,09
360 x 500	1219,92	1812,53	1864,07	1909,80	1874,72	204,36	220,98	227,76	240,60	236,92	269,02	19,90
360 x 550	1258,37	1850,97	1902,51	1955,31	1920,23	212,65	229,35	236,13	249,42	246,36	279,96	20,72
360 x 600	1297,99	1890,60	1942,12	2001,97	1966,90	220,95	237,73	244,51	276,01	271,74	306,36	21,52
360 x 650	1337,63	1930,24	1981,77	2084,00	2048,94	243,37	260,22	267,00	287,66	282,10	318,20	22,34
360 x 700	1378,46	1971,06	2022,59	2124,83	2089,75	252,60	269,51	276,29	299,32	292,48	332,17	23,16
360 x 750	1420,55	2013,16	2064,68	2166,93	2131,84	261,81	278,84	285,62	309,11	302,87	344,05	23,98
360 x 800	1464,04	2056,66	2108,18	2210,41	2175,35	271,08	288,17	294,95	320,81	313,27	355,96	24,81
360 x 850	1509,06	2101,67	2153,19	2276,62	2241,54	280,35	297,52	304,30	332,53	323,71	367,87	25,63
360 x 900	1555,72	2148,33	2199,86	2337,42	2302,35	289,63	306,89	313,67	344,27	334,14	379,81	26,47
360 x 950	1604,20	2196,80	2248,35	2414,16	2379,08	298,94	316,26	323,04	356,01	344,60	391,77	27,32
360 x 1000	1654,67	2247,28	2298,80	2492,88	2457,81	336,33	360,29	367,07	401,15	391,51	403,73	28,15
530 x 200	1201,64	1794,25	1845,77	1799,86	1764,78	158,12	167,71	174,49	182,92	175,15	196,77	17,81
530 x 250	1243,96	1836,58	1888,12	1856,31	1821,23	168,04	177,72	184,50	196,04	185,72	209,19	18,62
530 x 300	1286,91	1879,52	1931,05	1899,25	1864,17	178,00	187,74	194,52	206,57	196,32	224,78	19,41
530 x 350	1330,88	1923,49	1975,01	1943,22	1908,13	187,97	197,80	204,58	219,74	204,05	237,22	20,23
530 x 400	1375,58	1968,20	2019,73	2016,18	1981,12	227,90	244,36	251,14	269,60	245,52	279,44	21,03
530 x 450	1421,26	2013,87	2065,40	2061,86	2026,79	238,40	254,94	261,72	283,39	256,65	292,45	21,85
530 x 500	1467,99	2060,60	2112,12	2108,58	2073,51	248,92	265,53	272,31	297,18	267,82	305,48	22,66
530 x 550	1515,87	2108,47	2160,00	2198,84	2163,76	259,46	276,15	282,93	308,39	278,99	318,54	23,48
530 x 600	1564,99	2157,61	2209,13	2262,07	2227,02	269,99	286,77	293,55	338,45	306,52	347,45	24,31
530 x 650	1614,16	2206,77	2258,29	2325,39	2290,31	294,36	311,21	317,99	353,19	318,60	361,41	25,14
530 x 700	1664,56	2257,17	2308,69	2404,05	2368,97	305,82	322,75	329,53	367,91	330,70	377,48	25,97
530 x 750	1716,33	2308,95	2360,47	2455,81	2420,75	317,30	334,32	341,10	380,08	342,83	391,50	26,82
530 x 800	1769,59	2362,20	2413,74	2537,34	2502,26	328,80	345,89	352,67	394,85	354,96	405,51	27,64
530 x 850	1824,44	2417,05	2468,57	2606,31	2571,24	340,31	357,49	364,27	409,64	367,12	419,55	28,49
530 x 900	1881,04	2473,65	2525,18	2677,04	2641,97	351,83	369,10	375,88	424,46	379,29	433,60	29,34
530 x 950	1939,57	2532,18	2583,70	2749,70	2714,61	363,40	380,73	387,51	439,28	391,50	447,67	30,19
530 x 1000	2000,16	2592,77	2644,30	2838,54	2803,47	412,60	436,56	443,34	496,44	439,38	461,74	31,05
700 x 200	1394,88	1987,50	2039,02	1965,00	1929,93	176,89	186,48	193,26	208,88	196,63	221,68	20,54
700 x 250	1446,25	2038,86	2090,40	2023,45	1988,37	188,48	198,15	204,93	224,48	208,92	236,21	21,36
700 x 300	1494,22	2086,84	2138,38	2078,48	2043,42	200,08	209,82	216,60	236,77	221,24	253,90	22,17
700 x 350	1551,41	2144,02	2195,56	2142,74	2107,67	211,69	221,52	228,30	252,42	229,95	268,47	22,99
700 x 400	1605,36	2197,97	2249,49	2203,73	2168,67	253,30	269,76	276,54	306,38	273,17	311,89	23,83
700 x 450	1660,34	2252,94	2304,47	2272,84	2237,77	265,44	281,98	288,76	322,63	286,04	326,99	24,64
700 x 500	1716,44	2309,04	2360,57	2343,05	2307,99	277,62	294,24	301,02	338,91	298,92	342,14	25,47
700 x 550	1773,73	2366,34	2417,86	2414,48	2379,42	289,80	306,49	313,27	351,86	311,81	357,30	26,32
700 x 600	1832,35	2424,97	2476,50	2494,32	2459,23	302,01	318,78	325,56	384,82	341,47	388,72	27,14
700 x 650	1891,04	2483,65	2535,17	2567,13	2532,04	327,72	344,57	351,35	402,02	355,30	404,81	27,99
700 x 700	1951,04	2543,65	2595,19	2648,32	2613,25	340,83	357,78	364,56	419,24	369,13	422,99	28,83
700 x 750	2012,49	2605,10	2656,62	2709,75	2674,68	353,96	370,97	377,75	433,13	382,98	439,12	29,68
700 x 800	2075,50	2668,11	2719,63	2801,03	2765,94	367,12	384,21	390,99	450,39	396,86	455,25	30,54
700 x 850	2140,18	2732,78	2784,32	2893,96	2858,91	380,29	397,46	404,24	467,67	410,74	471,39	31,39
700 x 900	2206,74	2799,34	2850,87	2988,77	2953,70	393,46	410,73	417,51	484,94	424,64	487,56	32,25
700 x 950	2275,28	2867,88	2919,40	3071,44	3036,37	406,67	424,00	430,78	502,25	438,56	503,74	33,13
700 x 1000	2346,02	2938,62	2990,15	3170,45	3135,36	457,55	481,51	488,29	562,81	487,43	519,93	33,99

€/ Unidad

FDCU - Contacto principio y final de carrera	23,44
FDCB - Doble contacto principio y final de carrera	46,90

	360	530	700
Suplemento Tapa abatible	58,86	60,76	62,64



## Compuerta de evacuación de humos

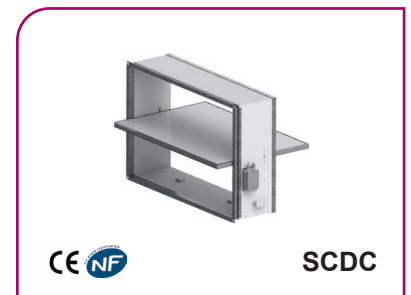
### Descripción del producto

Las compuertas de evacuación de humos rectangular, modelo **SCDC** de KOOLAIR compuesta por un único cuerpo de material refractario con bridas de chapa de acero en los extremos (opcional) para facilitar el montaje en conductos rectangulares y con una única lama de cierre de material refractario.

Compuerta tipo Tunel para instalación intercalada en conducto horizontal para aplicación en extracción y admisión, certificada según norma de ensayos EN 1366-10, clasificada según norma EN 13501-4; EI 120 (ved i↔o) S 1500 AA multi.

La compuerta de evacuación de humos modelo SCDC cuenta con el certificado de constancia de prestaciones 0370 - CPR – 2600, según el Reglamento UE (marcado CE).

Diseñada según las especificaciones de la Norma EN 12101-8.



### Accionamiento

Accionamiento y rearme automático mediante servomotor (**BLE 24/230**).

Otras opciones de accionamiento:

El accionamiento de apertura será mediante bobina electromagnética por impulso de corriente (**impulsión 24/48 Vcc E o 24/48/230 Vca E**).

El rearme de la compuerta de evacuación de humos (cierre) será manual (**MN**) o mediante servomotor (**M BL 24/48**).

Opción accionamiento de apertura y cierre por servomotor (**M BLE 24/230**).

Posibilidad de incorporar contactos de posición:

- **FDCU** - Contacto principio y final de carrera.
- **FDCB** - Doble contacto principio y doble contacto final de carrera.
- **FDCU - NF** - Contacto principio y final de carrera S/NORMA NF.
- **FDCB - NF** - Doble contacto principio y final de carrera S/NORMA NF.

La compuerta de evacuación de humos motorizada, modelo **SCDC**, puede asociarse al sistema **KOOLCOM** de KOOLAIR de gestión y monitorización de compuertas.

### Dimensiones genéricas

NOMINAL	H	S1	S2
200	200	-	-
250	250	25	-
300	300	50	-
350	350	75	-
400	400	100	-
450	450	125	-
500	500	150	-
550	550	175	7
600	600	200	32
650	650	225	57
700	700	250	82
750	750	275	107
800	800	300	132

ACCESORIOS COMPUERTA DE EVACUACIÓN DE HUMOS SCDC	
	€/Unidad
FDCU - Contacto principio y final de carrera	17,15
FDCB - Doble contacto principio y final de carrera	34,30
FDCU - NF - Contacto principio y final de carrera S/NORMA NF	79,72
FDCB - NF - Doble contacto principio y final de carrera S/NORMA NF	150,10
24 Vcc E - Bobina de impulsión de 24V CC	134,18
24 Vca E - Bobina de impulsión de 24V CA	192,54
48 Vcc E - Bobina de impulsión de 48V CC	156,51
48 Vca E - Bobina de impulsión de 48V CA	192,54
220 Vca E - Bobina de impulsión de 220V	192,54
M BL 24/48 - Rearme motorizado 24/48V	625,64
2CC - Con 2 cuellos de conexión rectangular	3,56
CCB - Con cuello de conexión rectangular y brida	14,96

### Compuerta de evacuación de humos

		COMPUERTA EVACUACIÓN DE HUMOS SDCD + M BLE 24																				€/ Unidad	
		LONGITUD																					
		200	250	300	350	400	450	500	550	600	650	700	750	800	850	900	950	1000	1050	1100	1150	1200	
ALTURA	200	1046,81	1064,34	1081,87	1099,41	1116,94	1134,48	1152,02	1169,55	1187,09	1204,63	1222,15	1239,70	1257,23	1274,78	1292,30	1309,84	-	-	-	-	-	
	250	1064,38	1082,92	1101,46	1120,01	1138,55	1157,09	1175,63	1194,18	1212,72	1231,26	1249,81	1268,34	1286,89	1305,43	1323,97	-	-	-	-	-	-	
	300	1081,95	1101,50	1121,05	1140,60	1160,15	1179,70	1199,24	1218,80	1238,35	1257,89	1277,45	1296,99	1316,54	1336,09	-	-	-	-	-	-	-	
	350	1099,54	1120,08	1140,65	1161,20	1181,75	1202,30	1222,87	1243,41	1263,97	1284,53	1305,09	1325,63	1346,20	-	-	-	-	-	-	-	-	
	400	1117,10	1138,67	1160,23	1181,79	1203,36	1224,92	1246,48	1268,04	1289,60	1311,17	1332,72	1354,28	-	-	-	-	-	-	-	-	-	
	450	1134,68	1157,25	1179,82	1202,39	1224,96	1247,52	1270,09	1292,66	1315,23	1337,80	1360,36	-	-	-	-	-	-	-	-	-	-	
	500	1152,45	1176,03	1199,60	1223,17	1246,76	1270,33	1293,90	1317,47	1341,04	1364,62	-	-	-	-	-	-	-	-	-	-	-	
	550	1170,03	1194,60	1219,20	1243,77	1268,35	1292,93	1317,51	1342,10	1366,68	-	-	-	-	-	-	-	-	-	-	-	-	
	600	1188,18	1213,77	1239,35	1264,95	1290,53	1316,12	1341,71	1367,29	-	-	-	-	-	-	-	-	-	-	-	-	-	
	650	1205,76	1232,35	1258,95	1285,54	1312,13	1338,72	1365,32	-	-	-	-	-	-	-	-	-	-	-	-	-	-	
700	1223,34	1250,94	1278,54	1306,14	1333,73	1361,33	-	-	-	-	-	-	-	-	-	-	-	-	-	-	-		
750	1240,91	1269,51	1298,12	1326,72	1355,34	-	-	-	-	-	-	-	-	-	-	-	-	-	-	-	-		
800	1258,49	1288,10	1317,71	1347,33	-	-	-	-	-	-	-	-	-	-	-	-	-	-	-	-	-		
		COMPUERTA EVACUACIÓN DE HUMOS SDCD + M BLE 230																					
		LONGITUD																					
		200	250	300	350	400	450	500	550	600	650	700	750	800	850	900	950	1000	1050	1100	1150	1200	
ALTURA	200	1095,01	1113,04	1131,06	1149,09	1167,11	1185,14	1203,16	1221,20	1239,21	1257,24	1275,26	1293,29	1311,31	1329,34	1347,36	1365,39	-	-	-	-	-	
	250	1113,09	1132,13	1151,17	1170,23	1189,27	1208,32	1227,37	1246,41	1265,46	1284,51	1303,56	1322,59	1341,65	1360,70	1379,74	-	-	-	-	-	-	
	300	1131,14	1151,21	1171,29	1191,35	1211,43	1231,50	1251,57	1271,64	1291,71	1311,78	1331,84	1351,92	1371,98	1392,06	-	-	-	-	-	-	-	
	350	1149,21	1170,31	1191,39	1212,49	1233,58	1254,68	1275,77	1296,86	1317,96	1339,05	1360,15	1381,23	1402,33	-	-	-	-	-	-	-	-	
	400	1167,28	1189,39	1211,51	1233,62	1255,74	1277,86	1299,97	1322,08	1344,21	1366,32	1388,43	1410,56	-	-	-	-	-	-	-	-	-	
	450	1185,34	1208,48	1231,62	1254,75	1277,90	1301,03	1324,16	1347,31	1370,44	1393,60	1416,73	-	-	-	-	-	-	-	-	-	-	
	500	1203,61	1227,76	1251,93	1276,09	1300,26	1324,41	1348,57	1372,74	1396,89	1421,05	-	-	-	-	-	-	-	-	-	-	-	
	550	1221,66	1246,86	1272,03	1297,23	1322,41	1347,59	1372,78	1397,95	1423,14	-	-	-	-	-	-	-	-	-	-	-	-	
	600	1240,32	1266,53	1292,74	1318,94	1345,16	1371,36	1397,56	1423,77	-	-	-	-	-	-	-	-	-	-	-	-	-	
	650	1258,38	1285,62	1312,85	1340,08	1367,30	1394,53	1421,77	-	-	-	-	-	-	-	-	-	-	-	-	-	-	
700	1276,46	1304,70	1332,96	1361,21	1389,46	1417,71	-	-	-	-	-	-	-	-	-	-	-	-	-	-	-		
750	1294,52	1323,80	1353,07	1382,34	1411,62	-	-	-	-	-	-	-	-	-	-	-	-	-	-	-	-		
800	1312,59	1342,88	1373,19	1403,48	-	-	-	-	-	-	-	-	-	-	-	-	-	-	-	-	-		
		COMPUERTA EVACUACIÓN DE HUMOS SDCD																					
		LONGITUD																					
		200	250	300	350	400	450	500	550	600	650	700	750	800	850	900	950	1000	1050	1100	1150	1200	
ALTURA	200	412,67	429,93	447,21	464,47	481,74	498,99	516,25	533,53	550,79	568,05	585,32	602,58	619,84	637,11	654,37	671,64	688,90	706,16	723,44	740,69	757,95	
	250	429,98	448,23	466,47	484,71	502,95	521,20	539,44	557,69	575,92	594,17	612,41	630,66	648,89	667,14	685,39	703,64	721,87	740,12	758,37	776,61	794,86	
	300	447,28	466,51	485,73	504,95	524,18	543,40	562,62	581,85	601,07	620,28	639,51	658,74	677,95	697,18	716,41	735,62	754,85	774,08	793,29	812,52	831,75	
	350	464,59	484,79	504,99	525,20	545,39	565,60	585,80	606,00	626,21	646,41	666,61	686,82	707,01	727,22	747,43	767,63	787,83	808,02	828,23	848,44	868,64	
	400	481,89	503,07	524,26	545,45	566,62	587,81	608,98	630,16	651,34	672,53	693,71	714,89	736,07	757,26	778,43	799,62	820,80	841,99	863,16	884,35	905,54	
	450	499,20	521,35	543,52	565,67	587,84	610,00	632,17	654,33	676,48	698,65	720,81	742,97	765,13	787,29	809,46	831,63	853,78	875,95	898,10	920,26	942,43	
	500	519,17	542,30	565,45	588,59	611,73	634,87	658,01	681,16	704,30	727,43	750,59	773,72	796,86	820,00	843,15	866,29	889,43	912,56	935,72	958,85	981,99	
	550	536,47	560,59	584,72	608,83	632,96	657,07	681,19	705,32	729,43	753,57	777,68	801,80	825,92	850,04	874,16	898,28	922,41	946,53	970,65	994,77	1018,89	
	600	555,51	580,61	605,72	630,82	655,92	681,01	706,12	731,22	756,32	781,42	806,51	831,63	856,72	881,82	906,92	932,02	957,13	982,22	1007,32	1032,42	1057,53	
	650	572,81	598,89	624,97	651,07	677,14	703,22	729,30	755,38	781,45	807,53	833,63	859,71	885,78	911,86	937,94	964,02	990,09	1016,18	1042,27	1068,35	1094,42	
700	590,12	617,17	644,23	671,29	698,35	725,42	752,48	779,55	806,61	833,67	860,73	887,78	914,84	941,90	968,96	996,02	1023,08	1050,14	1077,20	1104,26	1131,31		
750	607,43	635,47	663,50	691,54	719,58	747,62	775,66	803,70	831,74	859,78	887,82	915,86	943,89	971,93	999,97	1028,01	1056,05	1084,09	1112,14	1140,18	1168,22		
800	624,73	653,75	682,77	711,78	740,81	769,82	798,84	827,85	856,87	885,90	914,92	943,94	972,95	1001,97	1031,00	1060,01	1089,02	1118,04	1147,06	1176,09	1205,11		



€/ Unidad

### COMPUERTA DE EVACUACIÓN DE HUMOS SDK-DECO

L x H mm	SDK-DECO	SDK-DECO	SDK-DECO	SDK-DECO	SDK-DECO	SECU	MARCO MONTAJE	L x H mm	SDK-DECO	SDK-DECO	SDK-DECO	SDK-DECO	SDK-DECO	SECU	MARCO MONTAJE
	+ Bobina Imp. 230V CA	+ Bobina Imp. 48V CA	+ Bobina Imp. 48V CC	+ Bobina Imp. 24V CA	+ Bobina Imp. 24V CC				+ Bobina Imp. 230V CA	+ Bobina Imp. 48V CA	+ Bobina Imp. 48V CC	+ Bobina Imp. 24V CA	+ Bobina Imp. 24V CC		
300 x 385	1105,84	1134,46	1082,39	1181,37	1075,10	135,44	26,80	300 x 550	1172,40	1201,02	1148,95	1247,93	1141,66	161,52	28,56
350 x 385	1126,25	1154,87	1102,80	1201,78	1095,51	142,52	27,69	350 x 550	1194,81	1223,43	1171,36	1270,34	1164,07	170,51	29,45
400 x 385	1147,20	1175,82	1123,75	1222,73	1116,46	149,62	28,58	400 x 550	1217,71	1246,33	1194,26	1293,24	1186,97	179,52	30,35
450 x 385	1167,08	1195,70	1143,63	1242,61	1136,34	162,54	29,47	450 x 550	1239,56	1268,18	1216,11	1315,09	1208,82	195,61	31,24
500 x 385	1187,14	1215,76	1163,69	1262,67	1156,40	169,66	30,37	500 x 550	1261,58	1290,20	1238,13	1337,11	1230,84	204,65	32,13
550 x 385	1207,02	1235,64	1183,57	1282,55	1176,28	176,81	31,26	550 x 550	1283,43	1312,05	1259,98	1358,96	1252,69	213,70	33,03
600 x 385	1226,91	1255,53	1203,46	1302,44	1196,17	183,97	32,15	600 x 550	1305,28	1333,90	1281,83	1380,81	1274,54	222,78	33,92
650 x 385	1246,79	1275,41	1223,34	1322,32	1216,05	191,15	33,05	650 x 550	1327,12	1355,74	1303,67	1402,65	1296,38	231,87	34,81
700 x 385	1266,67	1295,29	1243,22	1342,20	1235,93	198,34	33,94	700 x 550	1348,97	1377,59	1325,52	1424,50	1318,23	240,98	35,71
300 x 400	1112,31	1140,93	1088,86	1187,84	1081,57	138,68	26,96	300 x 600	1193,12	1221,74	1169,67	1268,65	1162,38	192,58	29,09
350 x 400	1132,94	1161,56	1109,49	1208,47	1102,20	146,06	27,85	350 x 600	1216,13	1244,75	1192,68	1291,66	1185,39	202,20	29,99
400 x 400	1154,06	1182,68	1130,61	1229,59	1123,32	153,46	28,74	400 x 600	1239,63	1268,25	1216,18	1315,16	1208,89	211,84	30,88
450 x 400	1174,12	1202,74	1150,67	1249,65	1143,38	166,79	29,63	450 x 600	1262,07	1290,69	1238,62	1337,60	1231,33	236,08	31,77
500 x 400	1194,36	1222,98	1170,91	1269,89	1163,62	174,22	30,53	500 x 600	1284,69	1313,31	1261,24	1360,22	1253,95	245,75	32,67
550 x 400	1214,42	1243,04	1190,97	1289,95	1183,68	181,67	31,42	550 x 600	1306,53	1335,15	1283,08	1382,06	1275,79	255,43	33,56
600 x 400	1234,48	1263,10	1211,03	1310,01	1203,74	189,13	32,31	600 x 600	1328,97	1357,59	1305,52	1404,50	1298,23	265,14	34,45
650 x 400	1254,54	1283,16	1231,09	1330,07	1223,80	196,61	33,21	650 x 600	1351,41	1380,03	1327,96	1426,94	1320,67	274,86	35,35
700 x 400	1274,60	1303,22	1251,15	1350,13	1243,86	204,10	34,10	700 x 600	1373,85	1402,47	1350,40	1449,38	1343,11	284,60	36,24
300 x 450	1132,34	1160,96	1108,89	1207,87	1101,60	144,99	27,49	300 x 650	1213,15	1241,77	1189,70	1288,68	1182,41	201,21	29,63
350 x 450	1153,56	1182,18	1130,11	1229,09	1122,82	152,72	28,38	350 x 650	1236,76	1265,38	1213,31	1312,29	1206,02	211,46	30,52
400 x 450	1175,27	1203,89	1151,82	1250,80	1144,53	160,47	29,28	400 x 650	1260,85	1289,47	1237,40	1336,38	1230,11	221,73	31,42
450 x 450	1195,93	1224,55	1172,48	1271,46	1165,19	174,54	30,17	450 x 650	1283,89	1312,51	1260,44	1359,42	1253,15	247,15	32,31
500 x 450	1216,76	1245,38	1193,31	1292,29	1186,02	182,32	31,06	500 x 650	1307,10	1335,72	1283,65	1382,63	1276,36	257,45	33,20
550 x 450	1237,42	1266,04	1213,97	1312,95	1206,68	190,11	31,96	550 x 650	1329,53	1358,15	1306,08	1405,06	1298,79	267,77	34,10
600 x 450	1258,08	1286,70	1234,63	1333,61	1227,34	197,93	32,85	600 x 650	1352,57	1381,19	1329,12	1428,10	1321,83	278,10	34,99
650 x 450	1278,73	1307,35	1255,28	1354,26	1247,99	205,76	33,74	650 x 650	1375,60	1404,22	1352,15	1451,13	1344,86	288,46	35,88
700 x 450	1299,39	1328,01	1275,94	1374,92	1268,65	213,60	34,64	700 x 650	1398,64	1427,26	1375,19	1474,17	1367,90	298,82	36,77
300 x 500	1152,37	1180,99	1128,92	1227,90	1121,63	153,25	28,03	300 x 700	1252,99	1281,61	1229,54	1328,52	1222,25	209,85	30,16
350 x 500	1174,18	1202,80	1150,73	1249,71	1143,44	161,61	28,92	350 x 700	1280,23	1308,85	1256,78	1355,76	1249,49	220,73	31,06
400 x 500	1196,50	1225,12	1173,05	1272,03	1165,76	169,98	29,81	400 x 700	1307,97	1336,59	1284,52	1383,50	1277,23	231,63	31,95
450 x 500	1217,75	1246,37	1194,30	1293,28	1187,01	185,06	30,70	450 x 700	1334,66	1363,28	1311,21	1410,19	1303,92	258,24	32,84
500 x 500	1239,18	1267,80	1215,73	1314,71	1208,44	193,47	31,60	500 x 700	1361,52	1390,14	1338,07	1437,05	1330,78	269,17	33,74
550 x 500	1260,43	1289,05	1236,98	1335,96	1229,69	201,90	32,49	550 x 700	1387,60	1416,22	1364,15	1463,13	1356,86	280,12	34,63
600 x 500	1281,68	1310,30	1258,23	1357,21	1250,94	210,34	33,38	600 x 700	1414,28	1442,90	1390,83	1489,81	1383,54	291,09	35,52
650 x 500	1302,93	1331,55	1279,48	1378,46	1272,19	218,80	34,28	650 x 700	1440,96	1469,58	1417,51	1516,49	1410,22	302,07	36,42
700 x 500	1324,18	1352,80	1300,73	1399,71	1293,44	227,28	35,17	700 x 700	1467,65	1496,27	1444,20	1543,18	1436,91	313,07	37,31

€/ Unidad

COMPUERTA DE EVACUACIÓN DE HUMOS SDK-DECO															
L x H mm	SDK-DECO	SDK-DECO	SDK-DECO	SDK-DECO	SDK-DECO	SECU	MARCO MONTAJE	L x H mm	SDK-DECO	SDK-DECO	SDK-DECO	SDK-DECO	SDK-DECO	SECU	MARCO MONTAJE
	+	+	+	+	+				+	+	+	+	+		
	Bobina Imp. 230V CA	Bobina Imp. 48V CA	Bobina Imp. 48V CC	Bobina Imp. 24V CA	Bobina Imp. 24V CC				Bobina Imp. 230V CA	Bobina Imp. 48V CA	Bobina Imp. 48V CC	Bobina Imp. 24V CA	Bobina Imp. 24V CC		
300 x 750	1273,08	1301,70	1249,63	1348,61	1242,34	218,51	30,70	300 x 950	1353,45	1382,07	1330,00	1428,98	1322,71	271,07	32,84
350 x 750	1300,92	1329,54	1277,47	1376,45	1270,18	230,03	31,59	350 x 950	1383,67	1412,29	1360,22	1459,20	1352,93	285,22	33,73
400 x 750	1329,26	1357,88	1305,81	1404,79	1298,52	241,56	32,49	400 x 950	1414,38	1443,00	1390,93	1489,91	1383,64	299,39	34,62
450 x 750	1356,54	1385,16	1333,09	1432,07	1325,80	269,35	33,38	450 x 950	1444,05	1472,67	1420,60	1519,58	1413,31	332,05	35,52
500 x 750	1383,99	1412,61	1360,54	1459,52	1353,25	280,91	34,27	500 x 950	1473,88	1502,50	1450,43	1549,41	1443,14	346,25	36,41
550 x 750	1410,66	1439,28	1387,21	1486,19	1379,92	292,49	35,16	550 x 950	1502,93	1531,55	1479,48	1578,46	1472,19	360,47	37,30
600 x 750	1437,94	1466,56	1414,49	1513,47	1407,20	304,09	36,06	600 x 950	1532,59	1561,21	1509,14	1608,12	1501,85	374,71	38,20
650 x 750	1465,22	1493,84	1441,77	1540,75	1434,48	315,70	36,95	650 x 950	1562,24	1590,86	1538,79	1637,77	1531,50	388,96	39,09
700 x 750	1492,50	1521,12	1469,05	1568,03	1461,76	327,33	37,84	700 x 950	1591,91	1620,53	1568,46	1667,44	1561,17	403,23	39,98
300 x 800	1293,17	1321,79	1269,72	1368,70	1262,43	227,19	31,23	300 x 1000	1373,54	1402,16	1350,09	1449,07	1342,80	280,70	33,37
350 x 800	1321,61	1350,23	1298,16	1397,14	1290,87	239,33	32,13	350 x 1000	1404,35	1432,97	1380,90	1479,88	1373,61	295,48	34,27
400 x 800	1350,54	1379,16	1327,09	1426,07	1319,80	251,49	33,02	400 x 1000	1435,67	1464,29	1412,22	1511,20	1404,93	310,28	35,16
450 x 800	1378,42	1407,04	1354,97	1453,95	1347,68	280,47	33,91	450 x 1000	1465,92	1494,54	1442,47	1541,45	1435,18	344,12	36,05
500 x 800	1406,46	1435,08	1383,01	1481,99	1375,72	292,67	34,81	500 x 1000	1496,35	1524,97	1472,90	1571,88	1465,61	358,96	36,95
550 x 800	1433,73	1462,35	1410,28	1509,26	1402,99	304,88	35,70	550 x 1000	1526,00	1554,62	1502,55	1601,53	1495,26	373,81	37,84
600 x 800	1461,60	1490,22	1438,15	1537,13	1430,86	317,10	36,59	600 x 1000	1556,25	1584,87	1532,80	1631,78	1525,51	388,67	38,73
650 x 800	1489,47	1518,09	1466,02	1565,00	1458,73	329,35	37,49	650 x 1000	1586,50	1615,12	1563,05	1662,03	1555,76	403,56	39,62
700 x 800	1517,35	1545,97	1493,90	1592,88	1486,61	341,61	38,38	700 x 1000	1616,75	1645,37	1593,30	1692,28	1586,01	418,46	40,52
300 x 850	1313,26	1341,88	1289,81	1388,79	1282,52	251,87	31,77	300 x 1050	1393,63	1422,25	1370,18	1469,16	1362,89	290,34	33,91
350 x 850	1342,29	1370,91	1318,84	1417,82	1311,55	264,76	32,66	350 x 1050	1425,04	1453,66	1401,59	1500,57	1394,30	305,75	34,80
400 x 850	1371,82	1400,44	1348,37	1447,35	1341,08	277,67	33,55	400 x 1050	1456,95	1485,57	1433,50	1532,48	1426,21	321,18	35,69
450 x 850	1400,29	1428,91	1376,84	1475,82	1369,55	307,96	34,45	450 x 1050	1487,80	1516,42	1464,35	1563,33	1457,06	356,21	36,59
500 x 850	1428,93	1457,55	1405,48	1504,46	1398,19	320,90	35,34	500 x 1050	1518,82	1547,44	1495,37	1594,35	1488,08	371,68	37,48
550 x 850	1456,80	1485,42	1433,35	1532,33	1426,06	333,86	36,23	550 x 1050	1549,06	1577,68	1525,61	1624,59	1518,32	387,16	38,37
600 x 850	1485,26	1513,88	1461,81	1560,79	1454,52	346,83	37,13	600 x 1050	1579,91	1608,53	1556,46	1655,44	1549,17	402,66	39,27
650 x 850	1513,73	1542,35	1490,28	1589,26	1482,99	359,82	38,02	650 x 1050	1610,76	1639,38	1587,31	1686,29	1580,02	418,17	40,16
700 x 850	1542,20	1570,82	1518,75	1617,73	1511,46	372,83	38,91	700 x 1050	1641,61	1670,23	1618,16	1717,14	1610,87	433,70	41,05
300 x 900	1333,35	1361,97	1309,90	1408,88	1302,61	261,46	32,30	300 x 1100	1413,72	1442,34	1390,27	1489,25	1382,98	298,07	34,44
350 x 900	1362,98	1391,60	1339,53	1438,51	1332,24	274,98	33,20	350 x 1100	1445,73	1474,35	1422,28	1521,26	1414,99	313,84	35,34
400 x 900	1393,10	1421,72	1369,65	1468,63	1362,36	288,52	34,09	400 x 1100	1478,23	1506,85	1454,78	1553,76	1447,49	329,62	36,23
450 x 900	1422,17	1450,79	1398,72	1497,70	1391,43	319,99	34,98	450 x 1100	1509,68	1538,30	1486,23	1585,21	1478,94	365,55	37,12
500 x 900	1451,41	1480,03	1427,96	1526,94	1420,67	333,57	35,88	500 x 1100	1541,29	1569,91	1517,84	1616,82	1510,55	381,37	38,02
550 x 900	1479,86	1508,48	1456,41	1555,39	1449,12	347,16	36,77	550 x 1100	1572,13	1600,75	1548,68	1647,66	1541,39	397,20	38,91
600 x 900	1508,93	1537,55	1485,48	1584,46	1478,19	360,76	37,66	600 x 1100	1603,57	1632,19	1580,12	1679,10	1572,83	413,05	39,80
650 x 900	1537,99	1566,61	1514,54	1613,52	1507,25	374,39	38,56	650 x 1100	1635,02	1663,64	1611,57	1710,55	1604,28	428,91	40,69
700 x 900	1567,05	1595,67	1543,60	1642,58	1536,31	388,02	39,45	700 x 1100	1666,46	1695,08	1643,01	1741,99	1635,72	444,79	41,59

Protección Contra Incendios



## Serie SED

### Rejilla de protección, RPK

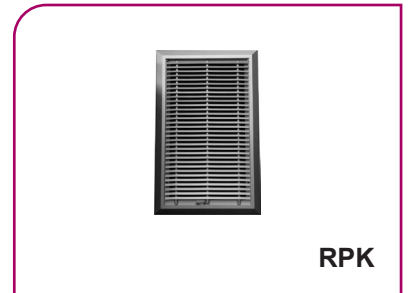
#### Descripción del producto

Rejilla de protección **RPK**, destinada a la evacuación de humos o a la protección de las compuertas **SMLD** y **CEVH**. Estética cuidada. Pérdida de carga reducida. Las rejillas se adaptan a las dimensiones de la compuerta de extracción de humos. Acabado estándar en aluminio anodizado natural. Para otros acabados, consultar.

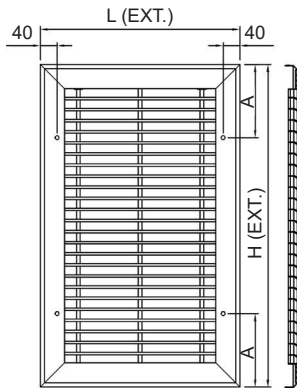
#### Modelos

- RPK.** Rejilla de protección con núcleo fijo y tornillos vistos.
- RPK-1A.** Rejilla de protección con núcleo desmontable y tornillos vistos.
- RPK-2A.** Rejilla de protección con núcleo desmontable y tornillos ocultos.
- RPK-S.** Rejilla de protección con núcleo fijo y tornillos vistos.
- RPK-P.** Rejilla de protección con núcleo fijo y tornillos cultos.
- RPK-X.** Rejilla de protección con núcleo abatible y tornillos cultos.

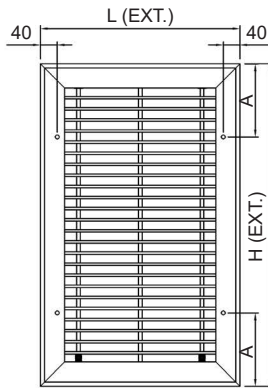
Posibilidad con tornillos de seguridad **(-SG)**.



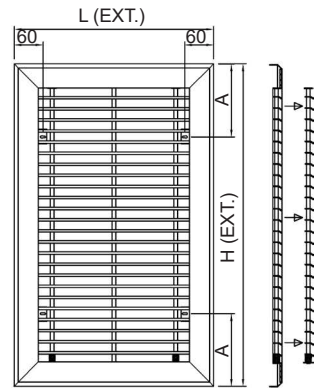
#### Dimensiones genéricas



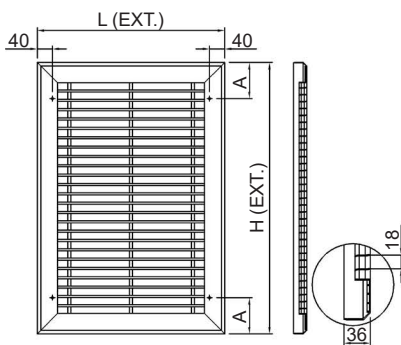
**RPK**  
REJILLA FIJA Y TORNILLOS VISTOS



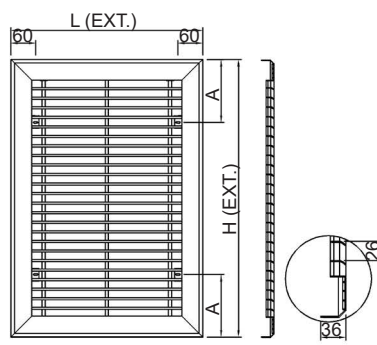
**RPK-1A**  
REJILLA DESMONTABLE Y TORNILLOS VISTOS



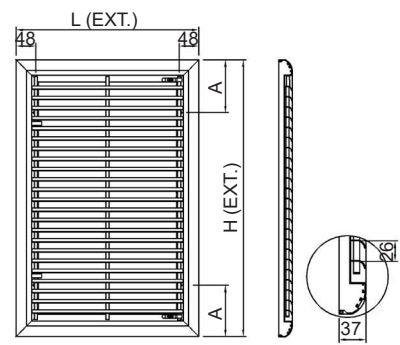
**RPK-2A**  
REJILLA DESMONTABLE Y TORNILLOS OCULTOS



**RPK-S**  
REJILLA FIJA Y TORNILLOS VISTOS



**RPK-P**  
REJILLA FIJA Y TORNILLOS OCULTOS



**RPK-X**  
REJILLA ABATIBLE Y TORNILLOS OCULTOS

**RPK**



€/ Unidad

### RPK PARA PARED

L x H mm	RPK	RPK-1A	RPK-2A	RPK-S	RPK-P	RPK-X	L x H mm	RPK	RPK-1A	RPK-2A	RPK-S	RPK-P	RPK-X
200 x 100	79,17	88,74	95,52	76,53	83,24	97,66	400 x 100	90,06	99,61	106,39	89,02	98,73	116,45
200 x 150	85,00	94,65	101,43	84,06	89,77	105,18	400 x 150	97,83	107,48	114,26	99,45	107,71	126,90
200 x 200	90,85	100,56	107,34	91,59	96,31	112,73	400 x 200	105,61	115,34	122,12	109,89	116,71	137,35
200 x 250	96,70	106,51	113,29	97,99	102,88	120,29	400 x 250	113,40	123,22	130,00	118,38	125,75	147,83
200 x 300	102,56	112,44	119,22	105,57	109,45	127,88	400 x 300	121,23	131,11	137,89	128,86	134,78	158,32
200 x 350	108,45	118,43	125,21	113,16	116,04	135,46	400 x 350	129,06	139,04	145,82	139,36	143,85	168,85
200 x 400	114,36	124,41	131,19	120,75	122,64	141,46	400 x 400	136,91	146,95	153,73	149,87	152,92	176,65
200 x 450	120,29	130,42	137,20	128,38	129,28	149,09	400 x 450	144,78	154,91	161,69	160,41	162,01	187,20
200 x 500	126,22	136,43	143,21	134,86	135,90	159,86	400 x 500	152,67	162,87	169,65	168,96	171,12	200,91
200 x 600	161,19	178,52	185,30	178,20	172,60	200,14	400 x 600	191,53	208,86	215,64	220,02	220,03	255,58
200 x 700	172,70	190,19	196,97	193,25	185,29	216,24	400 x 700	206,10	223,60	230,38	240,06	237,13	277,87
200 x 800	200,46	218,12	224,90	224,57	214,57	247,73	400 x 800	238,24	255,89	262,67	277,66	272,16	316,05
200 x 900	215,00	232,82	239,60	242,66	230,51	267,83	400 x 900	256,67	274,48	281,26	301,58	293,38	342,34
200 x 1000	229,61	247,58	254,36	259,67	246,52	285,92	400 x 1000	275,17	293,15	299,93	323,58	314,68	366,62
250 x 100	81,87	91,43	98,21	79,62	86,12	101,42	450 x 100	96,66	102,39	109,17	96,05	101,66	120,27
250 x 150	88,19	97,83	104,61	87,88	93,16	109,57	450 x 150	105,30	110,71	117,49	107,64	111,16	131,34
250 x 200	94,50	104,23	111,01	96,15	100,22	117,74	450 x 200	114,01	119,07	125,85	119,25	120,69	142,43
250 x 250	100,86	110,66	117,44	103,07	107,27	125,91	450 x 250	122,72	127,44	134,22	128,67	130,21	153,52
250 x 300	107,20	117,10	123,88	111,37	114,36	134,12	450 x 300	131,44	135,82	142,60	140,31	139,77	164,65
250 x 350	113,59	123,56	130,34	119,69	121,45	142,33	450 x 350	140,17	144,22	151,00	151,96	149,33	175,78
250 x 400	119,98	130,02	136,80	128,01	128,57	148,66	450 x 400	148,92	152,63	159,41	163,63	158,92	183,94
250 x 450	126,39	136,51	143,29	136,35	135,71	156,93	450 x 450	157,69	161,08	167,86	175,32	168,52	195,10
250 x 500	132,80	143,01	149,79	143,37	142,87	168,34	450 x 500	166,47	169,53	176,31	184,82	178,13	209,44
250 x 600	168,74	186,08	192,86	188,63	180,56	209,82	450 x 600	214,26	216,48	223,26	244,14	228,06	265,34
250 x 700	181,03	198,52	205,30	204,92	194,06	227,17	450 x 700	230,79	231,98	238,76	266,62	245,95	288,87
250 x 800	209,88	227,53	234,31	237,81	224,46	260,04	450 x 800	265,19	265,36	272,14	307,02	282,12	328,42
250 x 900	225,40	243,21	249,99	257,38	241,43	281,38	450 x 900	285,77	284,95	291,73	333,59	304,38	355,96
250 x 1000	240,99	258,95	265,73	275,63	258,46	300,70	450 x 1000	306,44	304,56	311,34	358,04	326,69	381,47
300 x 100	84,58	94,16	100,94	82,75	89,01	105,18	500 x 100	99,42	105,16	111,94	99,24	104,62	124,12
300 x 150	91,38	101,02	107,80	91,73	96,55	113,96	500 x 150	108,58	113,97	120,75	111,55	114,62	135,79
300 x 200	98,20	107,92	114,70	100,71	104,12	122,76	500 x 200	117,75	122,81	129,59	123,88	124,66	147,51
300 x 250	105,02	114,82	121,60	108,16	111,70	131,56	500 x 250	126,95	131,67	138,45	133,81	134,70	159,22
300 x 300	111,86	121,75	128,53	117,18	119,28	140,38	500 x 300	136,15	140,55	147,33	146,19	144,75	170,96
300 x 350	118,73	128,68	135,46	126,22	126,90	149,22	500 x 350	145,37	149,44	156,22	158,57	154,84	182,72
300 x 400	125,60	135,66	142,44	135,27	134,53	155,91	500 x 400	154,61	158,33	165,11	170,98	164,93	191,23
300 x 450	132,51	142,63	149,41	144,34	142,16	164,78	500 x 450	163,88	167,27	174,05	183,39	175,03	203,01
300 x 500	139,41	149,62	156,40	151,88	149,82	176,81	500 x 500	173,16	176,20	182,98	193,41	185,17	217,97
300 x 600	176,33	193,66	200,44	199,07	188,56	219,54	500 x 600	221,92	224,13	230,91	254,63	236,12	275,12
300 x 700	189,37	206,86	213,64	216,61	202,84	238,14	500 x 700	239,19	240,39	247,17	278,38	254,80	299,91
300 x 800	219,32	236,98	243,76	251,09	234,39	272,37	500 x 800	274,69	274,87	281,65	320,36	292,11	340,80
300 x 900	235,80	253,62	260,40	272,10	252,37	294,95	500 x 900	296,25	295,41	302,19	348,39	315,36	369,61
300 x 1000	252,36	270,33	277,11	291,61	270,41	315,52	500 x 1000	317,87	316,01	322,79	374,08	338,70	396,35
350 x 100	87,31	96,87	103,65	85,88	91,92	109,00	600 x 100	105,02	114,60	121,38	105,65	110,59	131,84
350 x 150	94,58	104,23	111,01	95,58	99,97	118,38	600 x 150	115,16	124,81	131,59	119,42	121,62	144,78
350 x 200	101,90	111,62	118,40	105,29	108,05	127,80	600 x 200	125,31	135,03	141,81	133,20	132,65	157,72
350 x 250	109,21	119,01	125,79	113,27	116,13	137,21	600 x 250	135,47	145,27	152,05	144,18	143,72	170,70
350 x 300	116,55	126,43	133,21	123,00	124,23	146,65	600 x 300	145,66	155,54	162,32	158,01	154,80	183,68
350 x 350	123,89	133,84	140,62	132,78	132,34	156,11	600 x 350	155,86	165,82	172,60	171,84	165,90	196,68
350 x 400	131,25	141,30	148,08	142,57	140,47	163,16	600 x 400	166,07	176,11	182,89	185,70	177,00	205,88
350 x 450	138,65	148,77	155,55	152,37	148,64	172,65	600 x 450	176,29	186,40	193,18	199,57	188,14	218,90
350 x 500	146,03	156,23	163,01	160,41	156,79	185,29	600 x 500	186,55	196,75	203,53	210,63	199,27	235,10
350 x 600	183,93	201,25	208,03	209,55	196,55	229,30	600 x 600	237,24	254,57	261,35	275,73	252,26	294,75
350 x 700	197,73	215,22	222,00	228,33	211,63	249,11	600 x 700	256,05	273,54	280,32	301,94	272,54	322,01
350 x 800	228,78	246,43	253,21	264,37	244,32	284,70	600 x 800	293,75	311,39	318,17	347,07	312,13	365,64
350 x 900	246,23	264,04	270,82	286,83	263,32	308,52	600 x 900	317,25	335,05	341,83	378,02	337,43	396,91
350 x 1000	263,75	281,73	288,51	307,58	282,38	330,34	600 x 1000	340,83	358,80	365,58	406,19	362,78	426,17

Protección Contra Incendios

Incremento por tornillos ocultos con opción desmontable. €/Unidad **6,78**





€/ Unidad

RPK PARA PARED						
L x H mm	RPK	RPK-1A	RPK-2A	RPK-S	RPK-P	RPK-X
700 x 100	110,70	120,26	127,04	112,13	116,63	139,64
700 x 150	121,80	131,46	138,24	127,36	128,67	153,82
700 x 200	132,93	142,65	149,43	142,60	140,74	168,01
700 x 250	144,05	153,87	160,65	154,60	152,81	182,22
700 x 300	155,21	165,10	171,88	169,89	164,90	196,45
700 x 350	166,39	176,35	183,13	185,18	177,02	210,68
700 x 400	177,56	187,62	194,40	200,47	189,15	220,59
700 x 450	188,78	198,90	205,68	215,82	201,29	234,86
700 x 500	199,99	210,19	216,97	227,90	213,46	252,30
700 x 600	252,65	269,98	276,76	296,88	268,47	314,43
700 x 700	272,99	290,48	297,26	325,57	290,35	344,19
700 x 800	312,85	330,51	337,29	373,85	332,21	390,54
700 x 900	338,31	356,13	362,91	407,71	359,55	424,30
700 x 1000	363,83	381,80	388,58	438,38	386,95	456,03
800 x 100	124,40	130,13	136,91	126,66	130,84	155,58
800 x 150	137,77	143,17	149,95	144,66	145,21	172,31
800 x 200	151,16	156,22	163,00	162,68	159,61	189,06
800 x 250	164,57	169,29	176,07	177,02	174,01	205,83
800 x 300	178,00	182,40	189,18	195,06	188,43	222,60
800 x 350	191,43	195,50	202,28	213,13	202,88	239,39
800 x 400	204,90	208,62	215,40	231,20	217,34	251,31
800 x 450	218,37	221,76	228,54	249,30	231,82	268,13
800 x 500	231,86	234,92	241,70	263,74	246,31	288,14
800 x 600	296,18	298,40	305,18	344,65	313,27	363,96
800 x 700	321,00	322,19	328,97	378,81	339,73	399,19
800 x 800	349,51	349,69	356,47	416,73	370,25	434,49
800 x 900	378,10	377,26	384,04	454,71	400,85	471,95
800 x 1000	406,75	404,88	411,66	489,09	431,49	507,41
900 x 100	130,45	140,01	146,79	133,52	137,24	163,74
900 x 150	144,78	154,43	161,21	152,96	152,63	181,71
900 x 200	159,16	168,88	175,66	172,43	168,04	199,72
900 x 250	173,53	183,33	190,11	187,81	183,47	217,73
900 x 300	187,92	197,81	204,59	207,33	198,92	235,75
900 x 350	202,34	212,31	219,09	226,84	214,37	253,80
900 x 400	216,79	226,82	233,60	246,37	229,86	266,37
900 x 450	231,23	241,35	248,13	265,91	245,35	284,47
900 x 500	245,69	255,89	262,67	281,40	260,84	305,71
900 x 600	311,97	329,29	336,07	366,17	329,87	384,00
900 x 700	338,30	355,79	362,57	402,83	357,92	421,74
900 x 800	368,76	386,42	393,20	443,65	390,47	459,52
900 x 900	399,30	417,10	423,88	484,53	423,09	499,48
900 x 1000	429,88	447,85	454,63	521,39	455,78	537,41
1000 x 100	136,54	146,12	152,90	140,42	143,70	171,99
1000 x 150	151,87	161,51	168,29	161,32	160,13	191,20
1000 x 200	167,20	176,93	183,71	182,26	176,55	210,44
1000 x 250	182,56	192,36	199,14	198,69	193,00	229,70
1000 x 300	197,92	207,80	214,58	219,63	209,47	248,96
1000 x 350	213,32	223,29	230,07	240,61	225,94	268,25
1000 x 400	228,74	238,77	245,55	261,60	242,42	281,53
1000 x 450	244,15	254,27	261,05	282,60	258,95	300,85
1000 x 500	259,59	269,79	276,57	299,10	275,48	323,34
1000 x 600	327,79	345,12	351,90	387,74	346,52	404,12
1000 x 700	355,68	373,16	379,94	426,90	376,17	444,33
1000 x 800	388,08	405,74	412,52	470,64	410,75	484,61
1000 x 900	420,55	438,37	445,15	514,43	445,41	527,05
1000 x 1000	453,09	471,07	477,85	553,79	480,13	567,49

Incremento por tornillos ocultos con opción desmontable. €/Unidad **6,78**

### Rejillas intumescentes para transferencia de aire, V

#### Descripción del producto

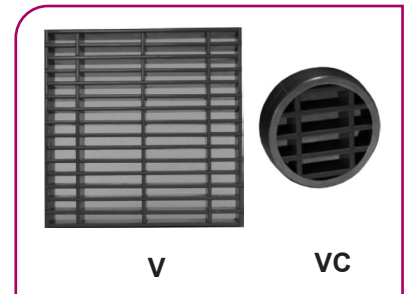
Las rejillas intumescentes marca Koolair modelos **V** para rectangulares y **VC** para circulares se utilizan para la compartimentación de espacios en caso de fuego o gases a alta temperatura.

Las rejillas **V** y **VC** contienen un material intumescente que expande (en general, en 5 minutos) y sella el hueco de ventilación con el efecto de calor, impidiendo el paso de llamas, humo y gases siguiendo la norma de ensayo europea EN1364-5.

Las rejillas están formadas por fundas termoplásticas rellenas de cintas intumescentes PALUSOL. Reaccionan a partir de 100°C. Se recomienda aplicar en interiores (evitando contacto con el agua y temperaturas continuas superiores a 40°C). Están diseñadas para facilitar un flujo de aire sin excesivo ruido y de forma eficiente.

Permiten un flujo de aire bidireccional a través de la rejilla y pueden montarse en posición vertical y horizontal dependiendo de la aplicación. Cuentan con un área libre aproximada del 60%. Las rejillas intumescentes han sido homologadas centradas en el espesor de la pared de ensayo para obtener una resistencia al fuego por cada lado. Se deben almacenar en un sitio seco y ventilado. No necesitan mantenimiento.

Existe una gama amplia de dimensiones y espesores: V40 con clasificación EI60, V50 con clasificación EI90, V60 con clasificación EI120 y VC60 con clasificación EI90. El color de las láminas y del marco predeterminado es gris. Bajo consulta, posibilidad de suministro en otros colores. Las rejillas V y VC se fabrican por pasos de 50mm. Pueden suministrarse junto con rejilla embellecedora para evitar la visión de la rejilla intumescente buscando mayor estética.



#### Modelos

**V40.** EI60 rejilla rectangular fabricada con material intumescente y fundas termoplásticas rellenas de cintas intumescentes PALUSOL.

**V50.** EI90 rejilla rectangular fabricada con material intumescente y fundas termoplásticas rellenas de cintas intumescentes PALUSOL.

**V60.** EI120 rectangular fabricada con material intumescente y fundas termoplásticas rellenas de cintas intumescentes PALUSOL.

**VC60.** EI90 circular fabricada con material intumescente y fundas termoplásticas rellenas de cintas intumescentes PALUSOL.

#### Dimensiones genéricas

LxH	100	150	200	250	300	350	400	450	500	550	600
100											
150											
200											
250											
300											
350											
400											
450											
500											
550											
600											

## Serie V

€/ Unidad

### REJILLA INTUMESCENTE PARA TRANSFERENCIA DE AIRE, V

MODELO DIMEN. mm	V40 (EI60)	V50 (EI90)	V60 (EI120)	S-13 (x2 Uds) Pintada	S-13 (x2 Uds) Sin pintar
100 x100	86,21	96,76	115,09	21,84	12,92
150 x 100	97,65	118,38	142,02	23,76	14,84
150 x 150	133,05	144,27	173,53	26,00	17,04
200 x 100	122,72	130,65	162,98	25,74	16,78
200 x 150	150,55	166,27	200,53	28,32	19,36
200 x 200	184,22	202,71	245,37	30,98	21,98
250 x 100	133,05	147,04	171,44	27,80	18,80
250 x 150	164,55	181,99	213,33	30,72	21,72
250 x 200	210,12	231,59	271,63	33,70	24,68
250 x 250	234,37	258,53	313,68	39,16	27,74
300 x 100	151,24	170,23	199,12	29,92	20,94
300 x 150	187,52	211,31	248,43	33,20	24,18
300 x 200	250,90	260,63	307,99	38,92	27,46
300 x250	280,16	311,21	375,94	42,36	30,86
300 x 300	318,99	354,98	429,74	45,84	34,34
350 x 100	166,94	195,08	211,92	32,16	23,12
350 x 150	207,57	242,14	265,72	35,74	26,70
350 x 200	268,93	298,42	369,05	41,80	30,36
350 x250	301,19	334,70	414,17	45,60	34,06
350 x 300	344,95	392,11	474,93	51,72	37,88
350 x 350	383,80	426,15	516,76	55,64	41,80
400 x 100	178,54	217,60	238,78	36,80	25,38
400 x 150	223,81	270,66	299,84	40,78	29,30
400 x 200	290,85	334,03	403,62	44,78	33,30
400 x 250	327,68	375,71	454,88	51,20	37,38
400 x 300	377,06	444,33	523,57	55,40	41,56
400 x 350	434,31	483,39	592,04	59,72	45,82
400 x 400	484,74	537,12	658,35	66,26	50,16
450 x 100	188,72	237,43	274,55	39,18	27,74
450 x 150	236,91	295,72	343,62	43,50	31,98
450 x 200	296,54	365,83	427,88	50,14	36,34
450 x 250	357,75	411,48	483,39	54,64	40,74
450 x 300	425,47	492,53	599,00	59,18	45,28
450 x 350	463,49	535,40	651,90	65,98	49,92
450 x 400	529,71	594,28	724,94	70,74	54,64
450 x 450	571,31	635,97	776,34	78,00	59,44
500 x 100	230,54	268,19	307,47	41,66	30,16
500 x 150	287,43	333,37	384,99	48,60	34,76
500 x 200	356,03	411,48	478,91	53,28	39,46
500 x 250	401,30	462,59	541,39	58,12	44,26
500 x 300	461,77	531,21	625,27	65,20	49,10
500 x 350	539,37	595,85	725,62	70,22	54,08
500 x 400	598,11	661,70	807,11	77,74	59,18
500 x 450	639,56	708,18	864,72	82,98	64,36
500 x 500	696,80	773,65	944,49	88,34	69,68
550 x 100	239,89	290,19	336,51	45,42	32,70
550 x 150	300,36	360,98	420,76	51,54	37,66
550 x 200	373,62	446,05	523,21	57,68	42,72
550 x 250	421,81	501,35	590,70	62,86	47,88
550 x 300	487,13	575,81	681,69	69,24	53,12
550 x 350	532,63	645,10	785,85	74,62	58,44
550 x 400	630,81	716,48	874,07	82,50	63,92
550 x 450	675,18	766,76	936,33	88,12	69,50
550 x 500	752,77	836,43	1022,54	94,90	75,18
550 x 550	814,13	907,82	1107,99	101,68	80,88
600 x 100	253,51	318,84	355,74	49,10	35,28
600 x 150	318,32	396,44	446,05	54,46	40,58
600 x 200	397,11	489,39	556,43	62,06	45,98
600 x 250	449,87	550,22	629,91	67,60	51,48
600 x 300	521,04	631,79	729,04	73,26	57,10
600 x 350	570,64	688,50	798,50	79,02	62,80
600 x 400	674,80	800,81	975,76	87,32	68,64
600 x 450	723,74	856,26	1148,32	93,30	74,58
600 x 500	791,31	933,04	1140,01	101,46	80,68
600 x 550	909,53	1008,91	1233,40	107,84	86,96
600 x 600	957,59	1063,17	1300,74	114,20	93,26



€/ Unidad

REJILLA INTUMESCENTE PARA TRANSFERENCIA DE AIRE, VC			
MODELO DIMEN. mm	VC60 (EI90)	S-13 (x2 Uds) Pintada	S-13 (x2 Uds) Sin pintar
100	134,62	21,84	12,92
125	145,17	23,82	14,90
150	181,61	26,00	17,04
200	250,08	30,98	21,98
250	316,75	39,16	27,74
300	412,53	45,84	34,34
350	523,66	55,64	41,80
400	606,19	66,26	50,16



## Sistema de monitorización de compuertas cortafuego motorizadas KOOLCOM

### Descripción del producto

KOOLCOM es un sistema electrónico de control de compuertas cortafuegos que permite monitorizar y verificar el buen estado y funcionalidad de cada compuerta periódica y automáticamente, así como cerrar las mismas en caso de detección de alarma. Aunque este sistema puede ser perfectamente gestionado desde un sistema BMS (Building Management System), KOOLCOM puede trabajar igualmente en modo Standalone, es decir, operar de modo autónomo sin necesidad de BMS o personal de mantenimiento externo.

### Filosofía HUB

KOOLCOM es el único sistema del mercado cuya tipología de instalación es la basada en la filosofía HUB o concentrador de comunicaciones.

Esta prestación permite:

- Control de hasta 31.616 compuertas cortafuegos.
- Mayor rapidez de comunicación de datos (32 veces más rápido que cualquier sistema sin esa tipología).
- Sencillez de cableado para la gestión de alarmas.

### Especificaciones técnicas

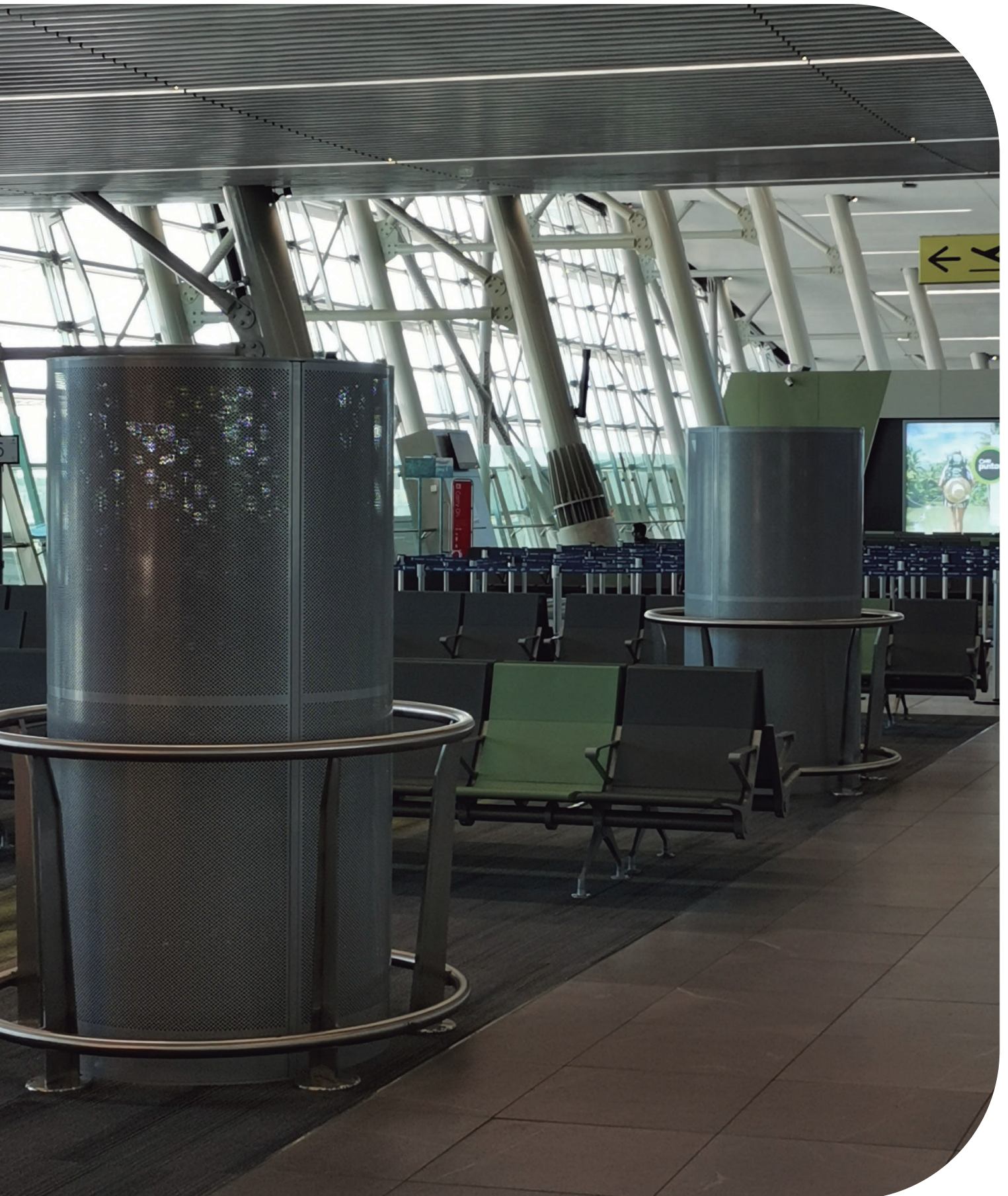
- Electrónica de control para 1 hasta 4 compuertas (DCU).
- Electrónica de control para compuertas de 24 V(ac y dc) y 230 Vac.
- Autónomo o interactivo con la central de incendios.
- Chequeos periódicos programables.
- Actuador para ventilador de impulsión, configurable para ventiladores de extracción, extracción de humos, mediante contactor externo.
- Comunicación MODBUS. Velocidad configurable. Terminación integrada.
- Entrada/Salida alarma. Contacto seco.
- Modo de prueba de sensores de Humo.
- Consola gráfica segregada.



€/ Unidad

Sistema de monitorización de compuertas cortafuego motorizadas KOOLCOM	
Concentrador HUB KHUK KoolCom 100-UCK000	1587,82
Pantalla grafica Koolcom 100-TCK000	793,92
Unidad de control de compuerta KoolCom, 4 compuertas, 24-V (AC/DC) 100-DCK500	834,21
Unidad de control de compuerta KoolCom, 4 compuertas, 230-V (AC) 100-DCK600	834,21
Unidad de control de compuerta KoolCom, 1 compuerta, 24-V (AC/DC) 100-DCK300	647,40
Unidad de control de compuerta KoolCom, 1 compuerta, 230-V (AC) 100-DCK400	722,12
Caja de registro para consola grafica KoolCom 100-TCK001	4,67

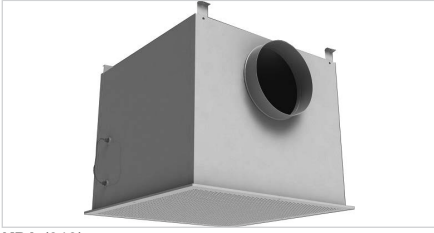




## Filtración

---

### Plenum portafiltro absoluto



KPA (313)

### Techos filtrantes



KTF (315)

### Rejillas filtrantes



KRH (318)





### Plenum absoluto, KPA

#### Descripción del producto

Conjunto de plenum y elemento de difusión para filtrado de alta eficacia, marca KOOLAIR, modelo **KPA**. Se fabrican en diferentes dimensiones y ejecuciones permitiendo incorporar diferentes tipos de difusor (rotacional, cuadrado, chapa perforada...) para montaje en techo y rejillas para montaje en mural con el mismo plenum. El diseño del plenum se ha adaptado a las medidas de filtros absolutos existentes en el mercado de diferentes eficacias (**H10...H14 y U15...U17**).

Integra toma de medida de presión diferencial, con todos sus elementos de fijación. Los filtros son probados y certificados individualmente de acuerdo a la norma EN1822.

Opcionalmente puede incorporar compuerta de regulación en boca de entrada a plenum (precio consultar).

#### Otros modelos

**KPA - PDL.** Plenum portafiltro absoluto con boca de conexión lateral circular.

**KPA - PDS.** Plenum portafiltro absoluto con boca de conexión superior circular.

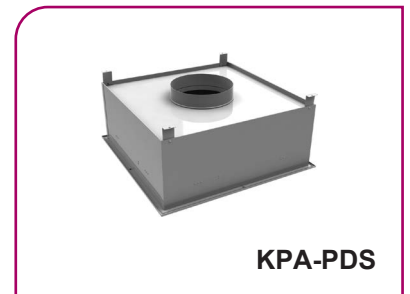
**KPA - PDLR.** Plenum portafiltro absoluto con boca de conexión lateral rectangular.

#### Accesorios

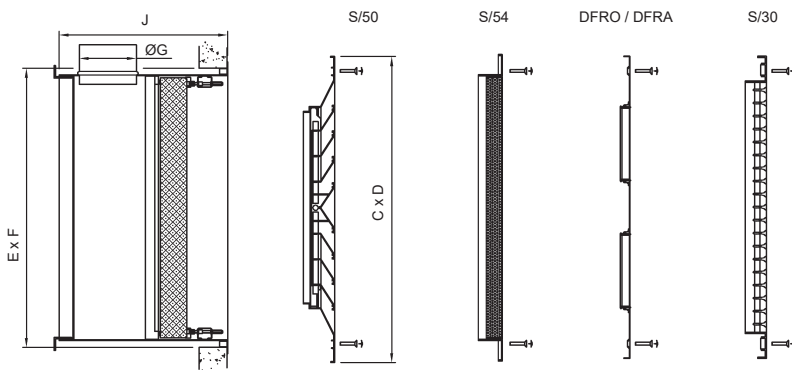
**RE.** Compuerta de regulación.

**KOOLED.** Dispositivo de control de colmatación del filtro por iluminación KOOLED. Señaliza el nivel de ensuciamiento del filtro mediante medida de presión diferencial antes y después de la unidad de filtrado (**H13, H14, U15, U16**).

Presión final de colmatación de filtro estándar 600 Pa, configurable bajo demanda a otras presiones finales.



#### Dimensiones genéricas



DFRO/DFRA: (D+6) x (C+6)

FILTRO	C	D	E	F	Ø G	J
305 x 305 x 68	369	369	355	355	123	405
305 x 305 x 90	369	369	355	355	123	427
345 x 345 x 68	409	409	395	395	123	405
345 x 345 x 90	409	409	395	395	158	462
305 x 610 x 68	369	669	355	655	158	440
305 x 915 x 68	369	969	355	959	198	480
457 x 457 x 68	519	519	505	505	158	440
457 x 457 x 90	519	519	505	505	198	502
545 x 545 x 68	594	594	584	584	198	480
545 x 545 x 90	594	594	584	584	248	552
610 x 610 x 68	669	669	655	655	198	480
610 x 610 x 90	669	669	655	655	248	552
610 x 915 x 68	669	969	655	959	248	530
610 x 1220 x 68	669	1274	655	1264	313	595
762 x 762 x 68	827	827	810	810	248	530
762 x 762 x 90	827	827	810	810	313	617
915 x 915 x 68	969	969	955	955	313	596
915 x 915 x 90	969	969	955	955	313	617

**KPA-PDL**



## Serie KPA

€/ Unidad

PLENUM ABSOLUTO KPA, FLUJO TURBULENTO												
MODELOS / DIMEN. FILTRO	KPA TIPO PDS	KPA TIPO PDL	KPA TIPO PDLR	FILTRO TIPO H14	DFRO / DFRA	50-FR-4		52-FR-4-STAMP		54-FR-I		
					Aletas	€/Unidad	Dim.	€/Unidad	Dim.	€/Unidad	Dim.	€/Unidad
305x305x68	355,10	385,37	396,38	344,77	(12)	67,95	150x150	166,76	150x150	56,18	369x369	55,45
345x345x68	374,64	402,15	419,15	365,24	(16)	90,67	-	-	-	-	409x409	60,01
457x457x68	428,02	490,17	479,63	436,01	(20)	116,20	225x225	215,60	225x225	76,44	519x519	76,77
545x545x68	477,75	547,51	537,69	505,47	(24)	143,82	300x300	264,10	300x300	92,13	594x594	87,73
610x610x68	588,19	658,43	653,49	564,61	(32)	170,03	375x375	315,82	375x375	109,70	669x669	98,02
762x762x68	747,60	782,82	822,36	728,90	(40)	205,97	450x450	421,00	-	-	827x827	127,27
915x915x68	857,16	956,22	945,77	931,04	(48)	260,14	525x525	512,86	-	-	969x969	140,95
305x305x90	359,44	389,71	400,71	368,48	(12)	67,95	150x150	166,76	150x150	56,18	369x369	55,45
345x345x90	381,01	418,91	424,01	395,58	(16)	90,67	-	-	-	-	409x409	60,01
457x457x90	435,53	512,09	487,24	489,23	(20)	116,20	225x225	215,60	225x225	76,44	519x519	76,77
545x545x90	486,71	572,79	546,46	581,18	(24)	143,82	300x300	264,10	300x300	92,13	594x594	87,73
610x610x90	597,99	678,54	663,74	659,46	(32)	170,03	375x375	315,82	375x375	109,70	669x669	98,02
762x762x90	760,00	882,66	857,26	876,89	(40)	205,97	450x450	421,00	-	-	827x827	127,27
915x915x90	869,57	978,51	985,97	1.144,42	(48)	260,14	525x525	512,86	-	-	969x969	140,95

PLENUM ABSOLUTO KPA, FLUJO LAMINAR						
MODELOS / DIMEN. FILTRO	KPA TIPO PDS	KPA TIPO PDL	KPA TIPO PDLR	FILTRO TIPO H14	54-FR-R	
					Dim.	€/Unidad
305x305x68	355,10	385,37	396,38	344,77	369x369	55,45
345x345x68	374,64	402,15	419,15	365,24	409x409	60,01
457x457x68	428,02	490,17	479,63	436,01	519x519	76,77
545x545x68	477,75	547,51	537,69	505,47	594x594	87,73
610x610x68	588,19	658,43	653,49	564,61	669x669	98,02
762x762x68	747,60	782,82	822,36	728,90	827x827	127,27
915x915x68	869,57	978,51	985,97	1.144,42	969x969	140,95
610x305x68	469,47	501,18	521,29	418,06	669x369	74,25
915x305x68	611,01	640,59	643,32	491,33	969x369	90,98
915x610x68	719,99	758,88	796,30	711,18	969x669	123,57
1220x610x68	809,76	857,41	900,37	857,75	1274x669	148,13

- Incluye toma de presión estática.

SUPLEMENTO KOOLED - PLENUM ABSOLUTO KPA	
MODELO	
€/Unidad	
KOOLED	449,23



### Techo filtrante, KTF

#### Descripción del producto

El techo filtrante es un elemento de difusión para alta eficiencia de filtración de flujo unidireccional en el cumplimiento de toda la normativa aplicable del hospital. El techo filtrante **KTF** se adapta a los bloques riesgo operacional 3 y 4 según la norma S- 90-351. Cumple con la clase ISO 5 de calidad de aire ambiente dentro de quirófano de acuerdo a la norma EN-ISO-14644-1 y pruebas fugas según ISO 14644-3.

Plenum de chapa de acero galvanizado con pintura epoxi de color blanco RAL 9010.

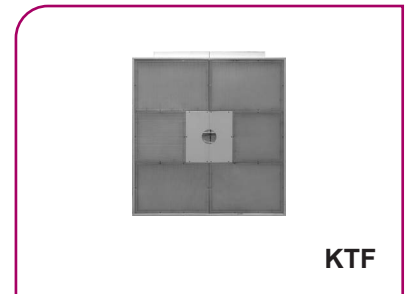
Fabricación en varios tamaños. Para garantizar la estanquidad, el plenum es perfectamente plano y resistente al agua lo que ayuda a mejorar el sellado perimetral sin fugas en las esquinas. Además, está equipado con un dispositivo de toma de presión.

La rejilla de impulsión es de chapa de acero perforada con una tasa de perforación del 50%.

Filtros de alta eficacia modelos H14 o H15 en tamaños estándar.

Los filtros tienen perfil bajo, en torno a 68 mm.

Tienen la ventaja de baja pérdida de carga (a partir de 100Pa hasta 200Pa al final).



#### Otros modelos

**KTF-DIF.** Para impulsión de aire aséptico por flujo laminar (unidireccional) vertical descendente. Diferenciando distintas velocidades de salida para minimizar y combatir los efectos nocivos de la turbulencia introducida por la lámpara cialítica. Este flujo estéril de aire estabilizado deberá proteger al paciente, equipo médico y la mesa de instrumentos quirúrgicos, o en el caso de salas blancas la zona de banco de pruebas o trabajos. Incorpora filtros absolutos de alta eficacia **H13, H14, U15 o U16**.

**KTF-SL.** Techo filtrante sin núcleo central para integración de lampara de mayor capacidad filtrante.

#### Accesorios

**KOOLED.** Dispositivo de control de colmatación del filtro por iluminación KOOLED. Señaliza el nivel de ensuciamiento del filtro mediante medida de presión diferencial antes y después de la unidad de filtrado (**H13, H14, U15, U16**). Presión final de colmatación de filtro estándar 600 Pa, configurable bajo demanda a otras presiones finales.

€/ Unidad

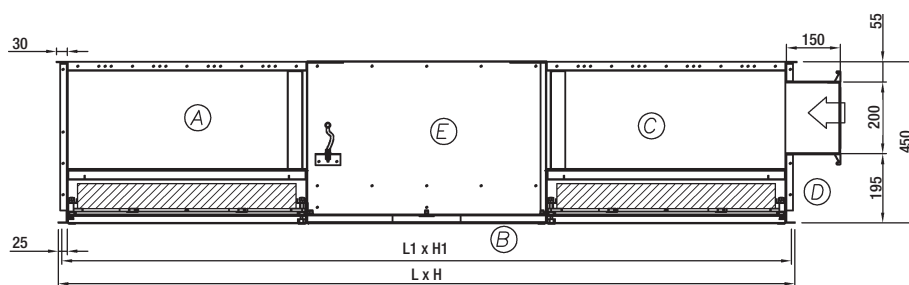
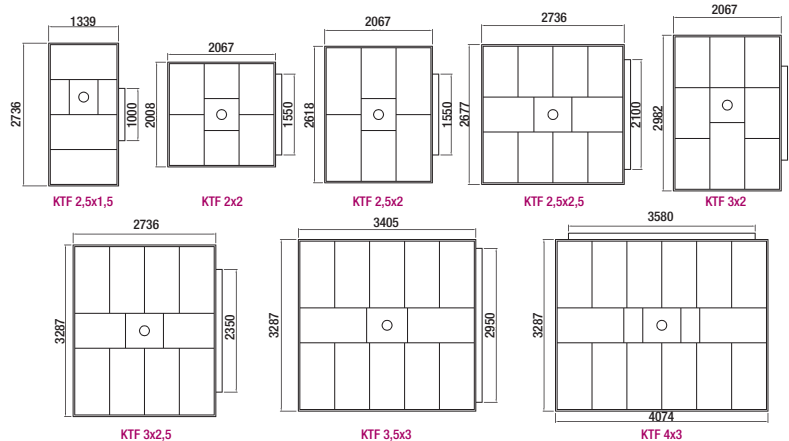
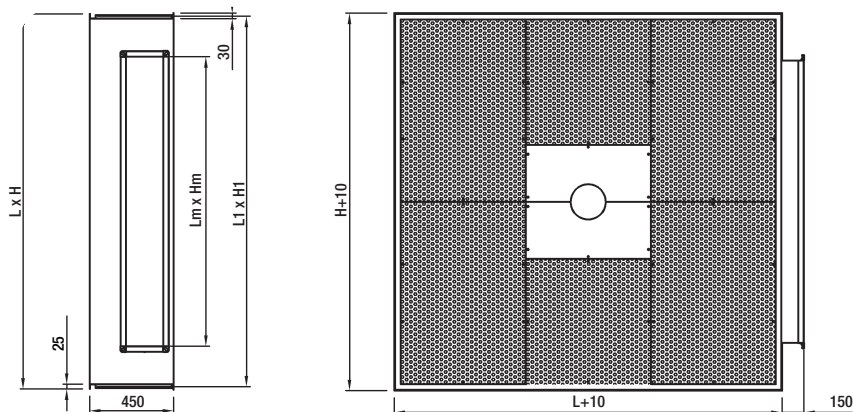
TECHO FILTRANTE KTF			
MODELO	CHAPA RAL 9010	ACERO INOX.	FILTRO H14/H15
2,5 x 1,5	7.186,49	11.317,48	3.579,82
2 x 2	8.524,37	12.626,66	4.172,66
2,5 x 2	9.876,75	15.102,12	5.096,03
3 x 2	11.876,83	17.443,78	6.127,83
2,5 x 2,5	14.046,80	20.043,73	7.467,42
3 x 2,5	15.825,75	23.559,09	8.698,59
3,5 x 3	19.098,02	29.063,01	10.807,64
4 x 3	22.681,97	34.686,20	13.486,82

TECHO FILTRANTE KTF-SL			
MODELO	CHAPA RAL 9010	ACERO INOX.	FILTRO H14/H15
2,5 x 1,5	7.131,81	11.265,40	3.579,82
2 x 2	8.583,78	12.683,22	4.172,66
2,5 x 2	9.876,09	15.101,48	5.096,03
3 x 2	12.050,31	17.608,97	6.127,83
2,5 x 2,5	13.654,35	19.669,99	7.467,42
3 x 2,5	16.173,36	23.890,14	8.698,59
3,5 x 3	19.619,77	29.559,90	10.807,64
4 x 3	23.149,72	35.131,65	13.486,82



## Serie KTF

### Dimensiones genéricas KTF



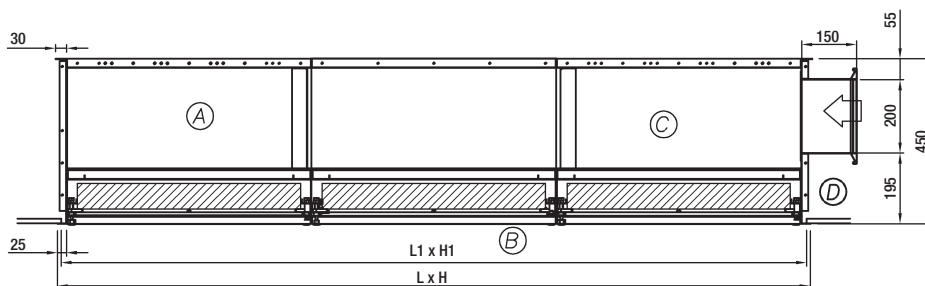
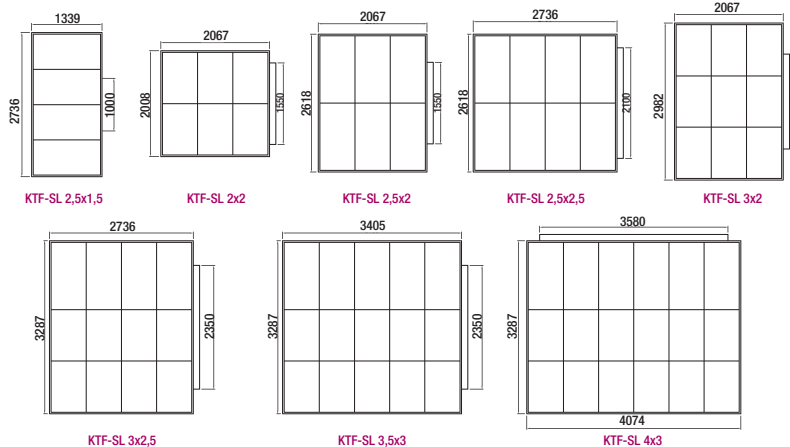
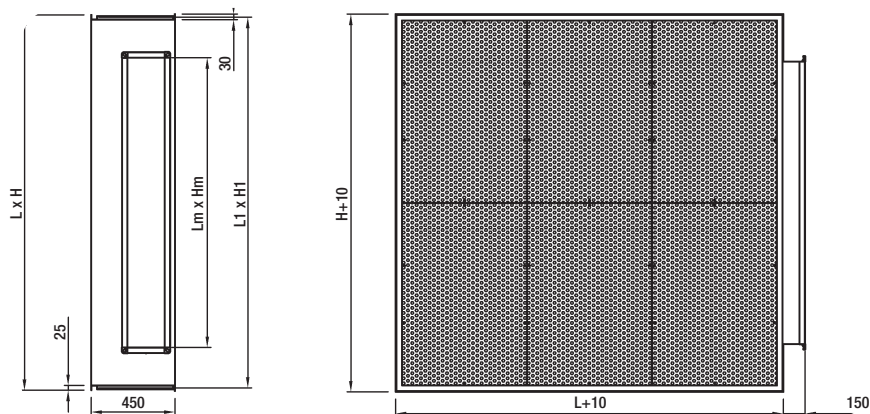
#### SIMBOLOGÍA

- A : Filtro
- B : Rejilla perforada
- C : Plenum
- D : Entrada de aire lateral
- E : Hueco para lámparas escalfíticas

MODELO	HUECO	DIMENSIÓN TOTAL	BOCAS	Nº
	L1 x H1	L x H x A	Lm x Hm	PARTES
<b>2,5 x 1,5</b>	1309 x 2706	1329 x 2726 x 450	1000 x 200	1
<b>2 x 2</b>	2037 x 1978	2057 x 1998 x 450	1550 x 200	2
<b>2,5 x 2</b>	2037 x 2588	2057 x 2608 x 450	1550 x 200	2
<b>3 x 2</b>	2037 x 2952	2057 x 2972 x 450	1800 x 200	2
<b>2,5 x 2,5</b>	2706 x 2647	2726 x 2667 x 450	2100 x 200	2
<b>3 x 2,5</b>	2706 x 3257	2726 x 3277 x 450	2350 x 200	4
<b>3,5 x 3</b>	3375 x 3257	3395 x 3277 x 450	2950 x 200	4
<b>4 x 3</b>	4044 x 3257	4064 x 3277 x 450	3580 x 200	4



### Dimensiones genéricas KTF-SL



#### SIMBOLOGÍA

- A : Filtro
- B : Rejilla perforada
- C : Plenum
- D : Entrada de aire lateral

MODELO	HUECO	DIMENSIÓN TOTAL	BOCAS	Nº
	L1 x H1	L x H x A	Lm x Hm	PARTES
2,5 x 1,5	1309 x 2706	1329 x 2726 x 450	1000 x 200	1
2 x 2	2037 x 1978	2057 x 1998 x 450	1550 x 200	2
2,5 x 2	2037 x 2588	2057 x 2608 x 450	1550 x 200	2
3 x 2	2037 x 2952	2057 x 2972 x 450	1800 x 200	2
2,5 x 2,5	2706 x 2588	2726 x 2608 x 450	2100 x 200	2
3 x 2,5	2706 x 3257	2726 x 3277 x 450	2350 x 200	4
3,5 x 3	3375 x 3257	3395 x 3277 x 450	2950 x 200	4
4 x 3	4044 x 3257	4064 x 3277 x 450	3580 x 200	4



## Serie KRH

### Rejillas de retorno portafiltro, KRH

#### Descripción del producto

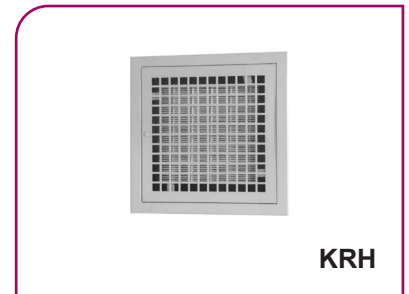
Rejilla de retorno portafiltro **KRH** para instalación en salas limpias, industrias farmacéuticas y ámbito hospitalario.

Posibilidad de filtración con **G4 a F7** (48 mm) o doble filtración G4 (13 mm) + F7 (34 mm).

Extracción de aire de los quirófanos con filtración F5 como se recomienda en NF S 90-351.

Acabado estándar en acero galvanizado, pintura epoxy, color RAL 9010 o en acero inoxidable INOX AISI 304. Bajo demanda se pueden solicitar en Ral a definir.

Compuerta de regulación accesible desde el local.



#### Accesorios

**PFS.** Plenum fijo boca superior.

**PFL.** Plenum fijo boca lateral.

**PFE.** Plenum fijo con boca lateral en esquina.

**-O.** Compuerta de regulación en boca.

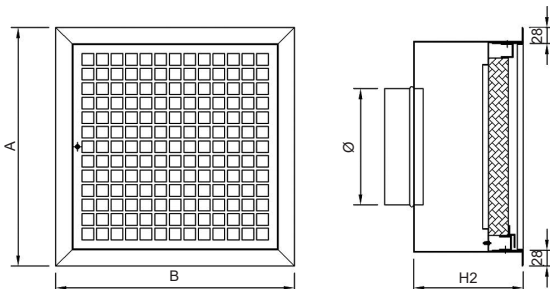
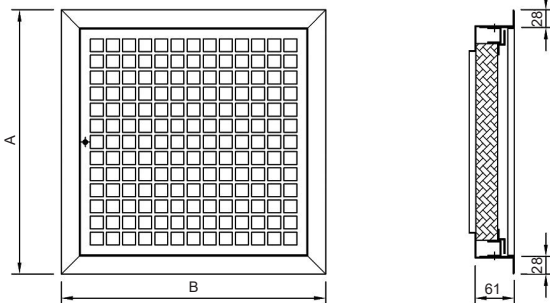
#### Modelos

**KRH.** Rejilla de retorno portafiltro con sistema de filtración G4.

**KRH-2.** Rejilla de retorno portafiltro con doble filtración G4+F7.

#### Dimensiones genéricas

Filtración



MODELO	FILTRO	REJILLA	
		A	B
KRH-R 3015	305x150x48	415	260
KRH-R 3915	395x150x48	505	260
KRH-R 3030	305x305x48	415	415
KRH-R 3039	305x395x48	415	505
KRH-R 3049	305x490x48	415	600
KRH-R 4930	490x305x48	600	415
KRH-R 3939	395x395x48	505	505
KRH-R 3061	305x610x48	415	720
KRH-R 6130	610x305x48	720	415
KRH-R 3949	395x490x48	505	600
KRH-R 3961	395x610x48	505	720
KRH-R 4949	490x490x48	600	600
KRH-R 4961	490x610x48	600	720
KRH-R 6161	610x610x48	720	720
KRH-R 4991	490x915x48	600	1025
KRH-R 7676	762x762x48	872	872

**KRH-R**

MODELO	FILTRO	REJILLA		PLENUM BOCA SUPERIOR	
		A	B	H2	Ø
KRH-PFS 3015	305x150x48	415	260	190	125
KRH-PFS 3915	395x150x48	505	260		160
KRH-PFS 3030	305x305x48	415	415		200
KRH-PFS 3039	305x395x48	415	505		200
KRH-PFS 3049	305x490x48	415	600		250
KRH-PFS 4930	490x305x48	600	415		250
KRH-PFS 3939	395x395x48	505	505		250
KRH-PFS 3061	305x610x48	415	720		250
KRH-PFS 6130	610x305x48	720	415		250
KRH-PFS 3949	395x490x48	505	600		315
KRH-PFS 3961	395x610x48	505	720		315
KRH-PFS 4949	490x490x48	600	600		315
KRH-PFS 4961	490x610x48	600	720		355
KRH-PFS 6161	610x610x48	720	720		400
KRH-PFS 4991	490x915x48	600	1025		400
KRH-PFS 7676	762x762x48	872	872		500

**KRH-PFS**



€/ Unidad

REJILLA DE RETORNO PORTAFILTRO KRH								
MODELO	Rejilla epoxy RAL 9010	ACERO GALVANIZADO			Rejilla	ACERO INOXIDABLE		
		Plenum boca superior	Plenum boca lateral	Plenum boca lateral en esquina		Plenum boca superior	Plenum boca lateral	Plenum boca lateral en esquina
3015 (415 x 260)	205,14	77,82	83,64	87,82	237,88	107,70	117,75	123,64
3915 (505 x 260)	217,43	90,07	104,76	110,00	257,90	124,26	146,23	153,54
3030 (415 x 415)	231,34	97,22	122,13	128,23	283,95	133,56	169,17	177,63
3039 (415 x 505)	245,95	105,43	132,83	139,47	310,89	144,41	183,28	192,44
3049 (415 x 600)	261,14	117,36	163,37	171,54	338,79	160,14	223,99	235,19
4930 (600 x 415)	261,06	123,23	169,37	177,84	338,52	168,44	232,46	244,08
3939 (505 x 505)	261,83	120,68	166,56	174,87	341,63	164,79	228,45	239,86
3061 (415 x 720)	280,10	128,34	179,34	188,30	375,26	174,65	245,03	257,30
6130 (720 x 415)	279,96	138,08	189,24	198,71	374,77	188,40	259,03	271,98
3949 (505 x 600)	278,37	134,77	207,58	217,96	373,69	183,33	283,13	297,28
3961 (505 x 720)	299,04	147,02	227,03	238,38	415,45	199,49	308,73	324,17
4949 (600 x 600)	296,29	148,54	227,12	238,49	410,04	201,77	309,16	324,63
4961 (600 x 720)	318,70	164,40	260,80	273,85	457,31	223,08	353,84	371,54
6161 (720 x 720)	343,25	186,62	302,60	317,74	511,39	253,30	409,65	430,14
4991 (600 x 1025)	374,81	202,07	331,61	348,21	578,42	273,34	447,50	469,88
7676 (872 x 872)	408,36	237,19	419,59	440,57	657,32	320,64	564,78	593,01

€/ Unidad

SISTEMA DE FILTRACIÓN				
MODELO	MEDIDAS	FILTRO G4	FILTRO G4+F7	FILTRO F5
3015 (415 x 260)	305x150x48	42,85	137,39	80,64
3915 (505 x 260)	395x150x48	42,85	137,39	80,64
3030 (415 x 415)	305x305x48	42,85	137,39	80,64
3039 (415 x 505)	305x395x48	47,57	152,44	93,84
3049 (415 x 600)	305x490x48	47,57	170,19	93,84
4930 (600 x 415)	490x305x48	47,57	170,19	93,84
3939 (505 x 505)	395x395x48	47,57	170,19	93,84
3061 (415 x 720)	305x610x48	49,77	172,29	98,56
6130 (720 x 415)	610x305x48	49,77	172,29	98,56
3949 (505 x 600)	395x490x48	49,77	189,78	98,56
3961 (505 x 720)	395x610x48	56,24	193,54	113,43
4949 (600 x 600)	490x490x48	56,24	228,61	113,43
4961 (600 x 720)	490x610x48	63,06	234,13	128,04
6161 (720 x 720)	610x610x48	86,15	262,55	144,82
4991 (600 x 1025)	490x915x48	101,71	345,98	174,57
7676 (872 x 872)	762x762x48	137,75	386,21	169,49









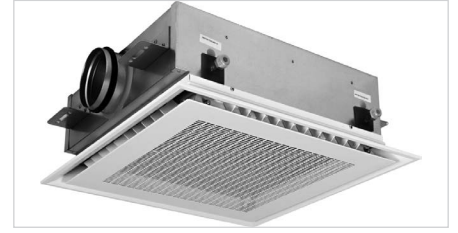
### Vigas frías activas



VFK-600 (323)



VFK-300 (324)



VFK-Q (325)



VAK (326)

### Inductores de techo



IHK (327)

### Techo frío



TFK (328)



### Vigas frías activas, VFK-600

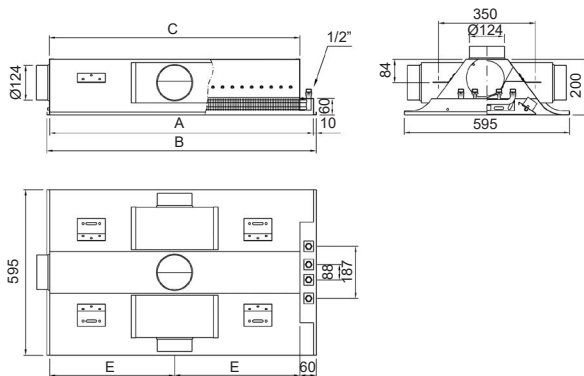
#### Descripción del producto

Viga fría activa de inducción, modelo **VFK-600** marca KOOLAIR, de longitud L mm, ancho 600 mm y altura 200 mm, para instalación en falsos techos modulares o continuos. Incorpora dos difusores lineales en los laterales, con deflectores de aire de material plástico M1 (opcional), para impulsión horizontal con Efecto Coanda del aire de mezcla (primario y secundario). Bandeja frontal abatible para limpieza de batería, con diferentes diseños de perforación para inducción de aire ambiente. La unidad integra interiormente plenum con toberas (tipo P/M/G) a ambos lados para impulsión de aire primario, con mecanismo de regulación de las mismas (opcional).

Batería interior en posición horizontal de (2/4 tubos) para refrigeración o/y calefacción, tuberías de cobre con conexiones tipo rosca gas de diámetro exterior 12 mm y paquete aleteado de aluminio. Acabado estándar pintado en blanco RAL 9010 brillo.



#### Dimensiones genéricas



MODELO	A	B	C	E
<b>600</b>	572	592	522	261
<b>900</b>	872	892	822	411
<b>1200</b>	1172	1192	1122	561
<b>1500</b>	1472	1492	1422	711
<b>1800</b>	1772	1792	1722	861

**VFK-600**

€/ Unidad

VIGAS FRÍAS ACTIVAS VFK-600						
LONGITUD	2 TUBOS ENTRADA FRONTAL	4 TUBOS ENTRADA FRONTAL	2 TUBOS ENTRADA LATERAL	4 TUBOS ENTRADA LATERAL	ACCESORIO DE REGULACIÓN (1)	DEFLECTORES
<b>600</b>	737,69	793,07	836,91	892,28	49,01	25,68
<b>900</b>	833,25	879,54	933,57	979,85	64,40	31,05
<b>1200</b>	945,94	992,22	1047,52	1093,81	71,82	40,74
<b>1500</b>	1060,51	1102,66	1163,41	1205,58	85,07	45,97
<b>1800</b>	1232,11	1273,43	1336,36	1377,68	92,79	51,18
<b>2100</b>	1364,48	1407,47	1535,10	1578,08	103,61	60,94
<b>2400</b>	1551,31	1593,46	1723,40	1765,55	111,45	66,25
<b>2700</b>	1767,80	1810,78	1941,43	1984,42	120,07	76,09
<b>3000</b>	1894,25	1938,06	2069,49	2113,29	128,11	81,47

Precios para mínimo 25 unidades por dimensión.

(1) Mecanismo de regulación de toberas (apertura/cierre).



## Serie VFK

### Vigas frías activas, VFK-300

#### Descripción del producto

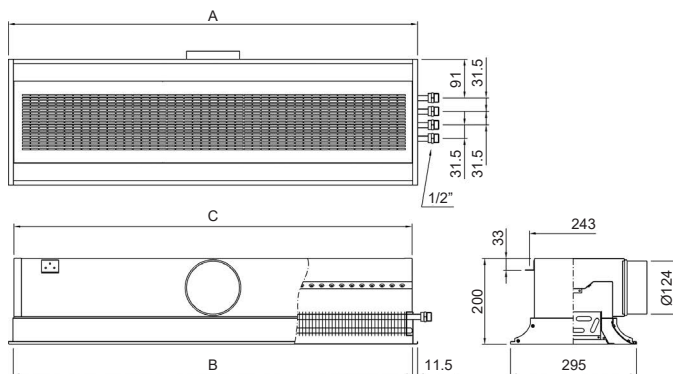
Inductores de techo para instalación en sistemas aire-agua, también conocidos como “vigas frías” de la serie **VFK** marca KOOLAIR, para difusión de aire en dos direcciones, con ancho de viga 300 mm y longitudes de 600 a 3000 mm.

Estas unidades terminales incorporan un plenum de aire primario, con una o dos entradas circulares para conexión del aire primario y una serie de toberas, una batería de agua fría (instalación a dos tubos) o agua fría y caliente (instalación a cuatro tubos), y difusores lineales, uno a cada lado de la batería, para impulsión y difusión de la mezcla de aire primario y aire inducido.

Acabado estándar pintado en blanco RAL 9010 brillo.



#### Dimensiones genéricas



MODELO	A	B	C
900	895	872	874
1200	1195	1172	1174
1500	1495	1472	1474
1800	1795	1772	1774
2100	2095	2072	2074
2400	2395	2372	2374
2700	2695	2672	2674
3000	2995	2972	2974

**VFK-300**

€/ Unidad

LONGITUD	VIGAS FRÍAS ACTIVAS VFK-300	
	2 TUBOS ENTRADA LATERAL/FRONTAL	4 TUBOS ENTRADA LATERAL/FRONTAL
900	580,57	632,25
1200	677,50	731,72
1500	781,65	839,25
1800	908,20	953,08
2100	1049,87	1108,33
2400	1180,44	1241,41
2700	1311,29	1373,98
3000	1419,85	1484,23

Precios para un mínimo 25 unidades por dimensión.  
Para cantidades inferiores consultar.



### Vigas frías activas, VFK-Q

#### Descripción del producto

Viga fría activa de inducción para impulsión de aire en 4 direcciones, modelo **VFK-Q** marca KOOLAIR, de longitud (600/1200) mm, ancho 600 mm y altura 200 mm, para instalación en falsos techos modulares o continuos.

Incorpora cuatros difusores lineales en los lados de la unidad, con deflectores de aire de material plástico M1 (opcional), para impulsión horizontal con Efecto Coanda del aire de mezcla (primario y secundario).

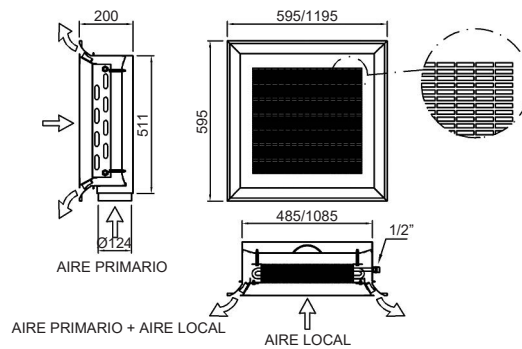
Bandeja frontal abatible para limpieza de batería, con diferentes diseños de perforación para inducción de aire ambiente. La unidad integra interiormente plenum con toberas (tipo P/M/G) a ambos lados para impulsión de aire primario, con mecanismo de regulación de las mismas (opcional).

Acabado estándar pintado en blanco RAL 9010 brillo.



VFK-Q

#### Dimensiones genéricas



VFK-Q

€/ Unidad

VIGAS FRÍAS ACTIVAS VFK-Q				
LONGITUD	2 TUBOS ENTRADA FRONTAL	4 TUBOS ENTRADA FRONTAL	ACCESORIO DE REGULACIÓN (1)	DEFLECTORES
600 x 600	843,57	956,16	44,08	28,54
1200 x 600	1315,94	1436,50	60,83	51,47

Precios para mínimo 25 unidades por dimensión.

(1) Mecanismo de regulación de toberas (apertura/cierre).

### Vigas frías activas, VAK

#### Descripción del producto

La viga activa fría **VAK** es una de las unidades terminales de inducción de techo. Estas son utilizadas para la difusión de aire en dos direcciones, mediante sistemas aire-agua. Aportan un alto grado de confort en ambientes interiores con cargas internas en refrigeración elevadas. Incorporan como particularidad los siguientes elementos:

Plenum de aire primario, con una o dos conexiones circulares para aporte de aire primario y una distribución de pequeñas toberas con diferentes diseños especiales.

Batería de agua fría o caliente (instalación a dos tubos) o agua fría y caliente (instalación a cuatro tubos). Difusores lineales, para impulsión y difusión de la mezcla de aire primario e inducido del local. Bandeja frontal perforada, como registro para limpieza de batería.

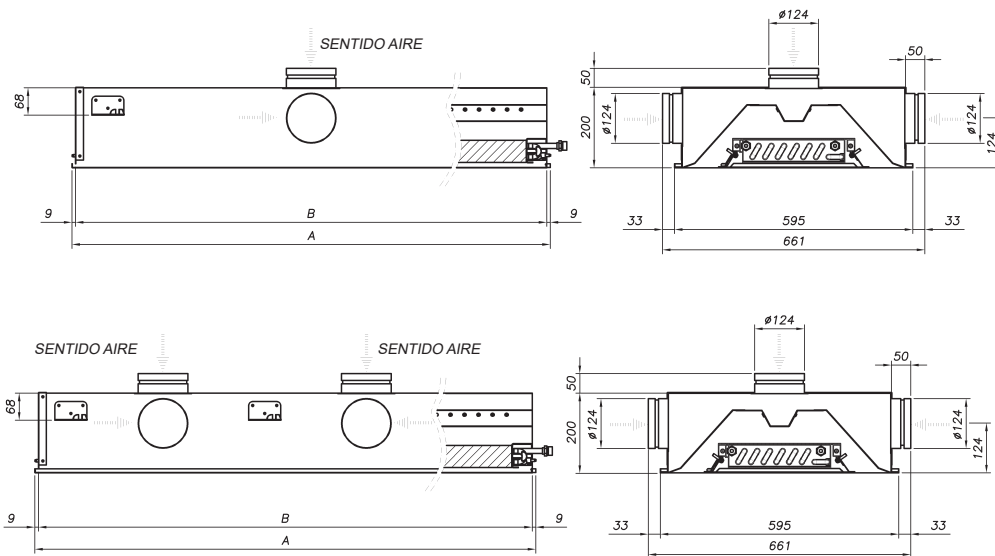
Disponible en diferentes diseños de perforación. Mecanismo de regulación de toberas (según modelo), para configurar diferentes salidas de aire en las mismas.

Deflectores de aire integrados en los difusores lineales con el fin de combinar diferentes orientaciones la vena de aire.



**VAK**

#### Dimensiones genéricas



MODELO	A	B
600	595	577
900	895	877
1200	1195	1177
1500	1495	1477
1800	1795	1777
2100	2095	2077
2400	2395	2377
2700	2695	2677
3000	2995	2977

**VAK**

€/ Unidad

LONGITUD	VIGAS FRÍAS ACTIVAS VAK	
	2 TUBOS ENTRADA LATERAL/FRONTAL	4 TUBOS ENTRADA LATERAL/FRONTAL
600	1082,25	1114,70
900	1400,59	1433,04
1200	1719,01	1751,44
1500	2037,41	2069,85
1800	2372,31	2404,74
2100	2728,84	2761,27
2400	3100,53	3132,97
2700	3421,73	3454,16
3000	3742,92	3775,37





### Inductor de techo, IHK

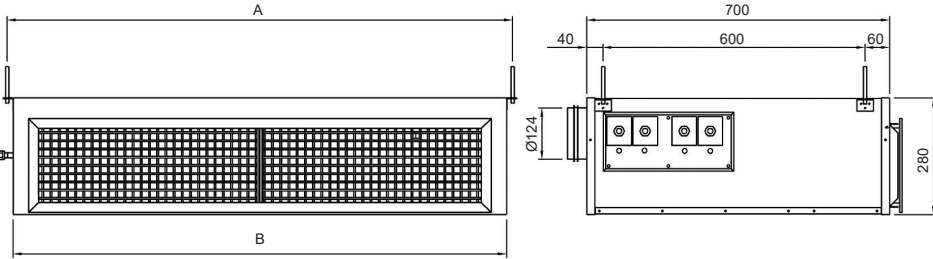
#### Descripción del producto

Inductor horizontal para impulsión de aire lateral en una dirección, modelo **IHK**, marca KOOLAIR, de longitud (900/1200/1500) mm, ancho 700 mm y altura 200 mm, para instalación en falsos techos. Incorpora rejilla de impulsión de aire disponible en diferentes diseños, para difusión de aire horizontal con Efecto Coanda del aire de mezcla (primario y secundario). Rejilla de inducción disponible en diferentes diseños desmontable o abatible para limpieza de batería. La unidad integra interiormente plenum con toberas (tipo P/M/G) para impulsión de aire primario. Batería interior en posición horizontal de (2/4) tubos para refrigeración o/y calefacción, tuberías de cobre con conexiones de diametro exterior 12 mm y paquete aleteado de aluminio. Acabado estándar de la rejilla en prelacado blanco RAL 9010 brillo.



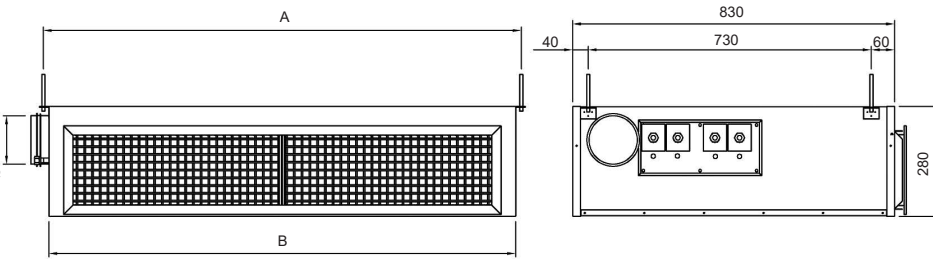
**IHK**

#### Dimensiones genéricas



MODELO	A	B
<b>900</b>	932	900
<b>1200</b>	1232	1200
<b>1500</b>	1532	1500

**IHK-F boca frontal**



MODELO	A	B
<b>900</b>	932	900
<b>1200</b>	1232	1200
<b>1500</b>	1532	1500

**IHK-F boca lateral**

€/ Unidad

INDUCTOR DE TECHO IHK				
LONGITUD	2 TUBOS ENTRADA FRONTAL	4 TUBOS ENTRADA FRONTAL	2 TUBOS ENTRADA LATERAL	4 TUBOS ENTRADA LATERAL
<b>900-M</b>	846,26	900,57	861,52	915,86
<b>1200-M</b>	1036,92	1088,77	1056,32	1108,17
<b>1500-M</b>	1230,73	1282,58	1254,24	1306,10
<b>900-P</b>	843,16	897,49	858,44	912,76
<b>1200-P</b>	1032,84	1084,70	1052,25	1104,09
<b>1500-P</b>	1225,66	1277,52	1249,19	1301,03
<b>900-G</b>	849,48	903,80	864,76	919,09
<b>1200-G</b>	1041,20	1093,03	1060,59	1112,43
<b>1500-G</b>	1236,03	1287,87	1259,56	1311,39

€/ Unidad

		TAMAÑO		
		900	1200	1500
REJ. IMPULSIÓN	<b>20-SH</b>	55,28	77,11	94,88
	<b>20-DH</b>	87,79	121,20	146,83
	<b>31-1</b>	69,48	90,72	110,46
REJ. INDUCCIÓN	<b>20-SH</b>	87,58	124,83	153,52
	<b>22-5</b>	85,15	111,72	143,61
	<b>27-R</b>	121,31	140,85	160,79
PLENUM TELESCÓPICO		111,13	132,56	154,84
MARCO METÁLICO (+MM)		17,02	19,61	24,24

Precios para mínimo 25 unidades por dimensión, toberas tipo M.

(1) Mecanismo de regulación de toberas (apertura/cierre).

Las rejillas en construcción estándar llevan MM.



## Serie TFK

### Techo frío, TFK

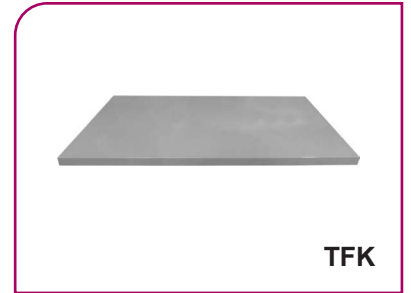
#### Descripción del producto

Los módulos de Techo Frío modelo **TFK** de KOOLAIR están desarrollados para su utilización en techos abiertos o reticulados.

Los techos fríos TFK, sin aire primario, son sistemas de radiación que emplean agua como vehículo de transporte de la potencia de refrigeración hasta los diferentes locales, con el consiguiente ahorro de energía y espacio, comparado con los sistemas todo aire. Tienen la gran ventaja de refrigeración evitando corrientes de aire en la sala. Al no incorporar caudal de aire primario requieren de ventilación adicional. En caso de la instalación en un techo reticulado abierto, la superficie libre de estos tiene que ser la mayor posible para que el techo frío no pierda eficiencia. La temperatura de entrada del agua, como en todos los sistemas aire-agua, se ha de seleccionar de forma que nunca sea inferior a la temperatura de punto de rocío. Se puede utilizar para los propósitos de calefacción.

El Techo Frío tipo **TFK** está formado por placas de acero lisas o microperforadas con velo negro para evitar la visión a través. Los tubos de cobre integrados en las placas se encuentran insertados mediante perfiles de aluminio por lo que el contacto es elevado y con ello se garantiza una buena transmisión térmica entre placa y el tubo.

Acabado estándar pintado en blanco RAL-9010. Acabados especiales bajo demanda.



#### Modelos

**TFK.** Placa lisa.

**TFK-P.** Placa microperforada.

#### Dimensiones genéricas

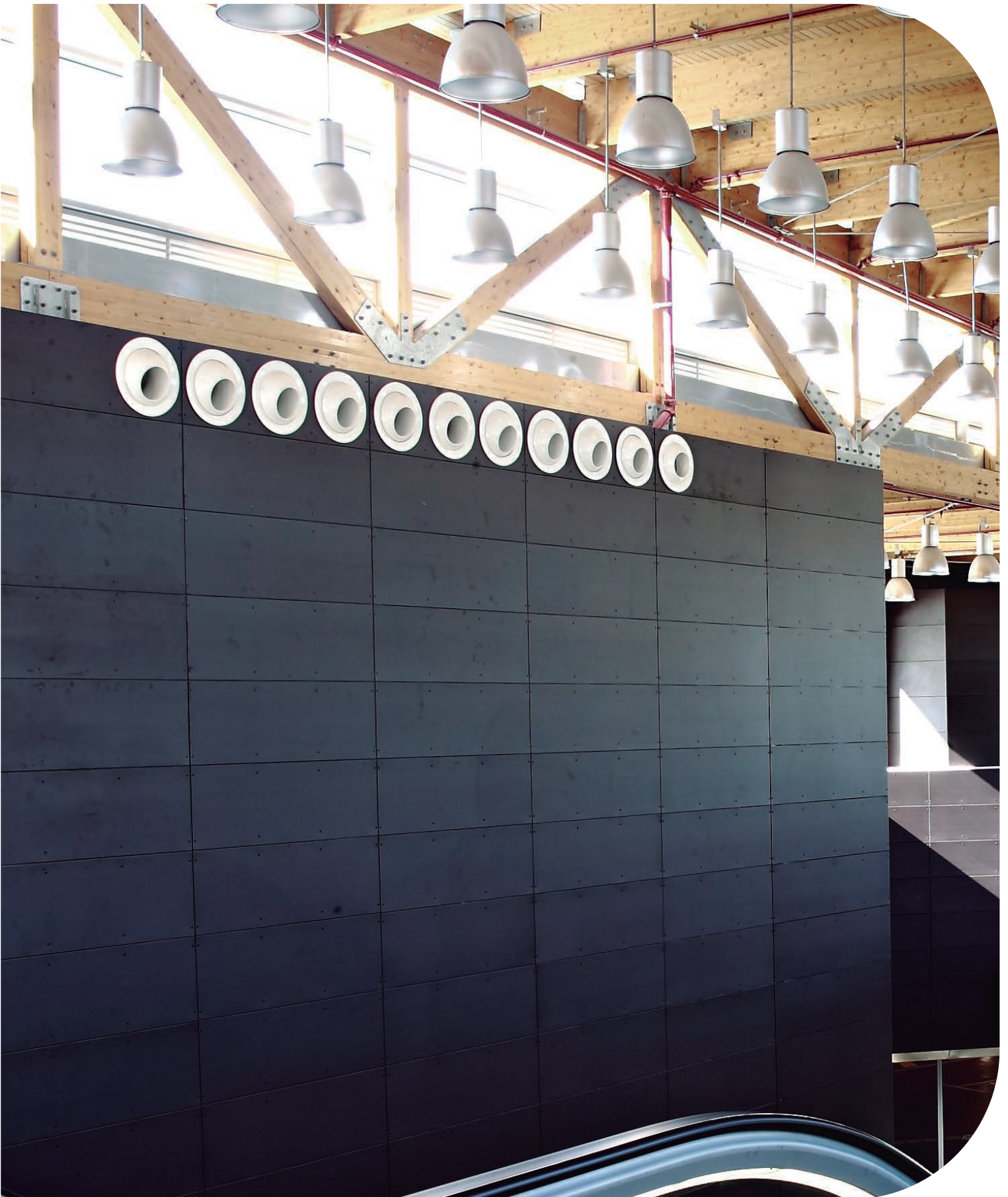
Aire/Agua

MODELO	L
600	595
1200	1195
1800	1795
2400	2395
3000	2995

**TFK**

€/ Unidad

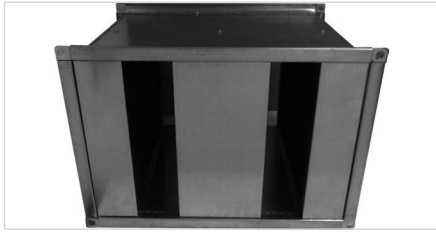
<b>TECHO FRÍO TFK</b>				
MODELO	PLACA LISA		PLACA MICROPERFORADA	
	SIN COBERTURA TÉRMICA	CON COBERTURA TÉRMICA	SIN COBERTURA TÉRMICA	CON COBERTURA TÉRMICA
<b>600</b>	346,26	373,13	357,44	384,31
<b>1200</b>	493,28	542,80	510,49	560,01
<b>1800</b>	761,29	833,49	784,69	856,89
<b>2400</b>	967,33	1058,24	996,88	1087,79
<b>3000</b>	1167,59	1285,10	1203,33	1320,84



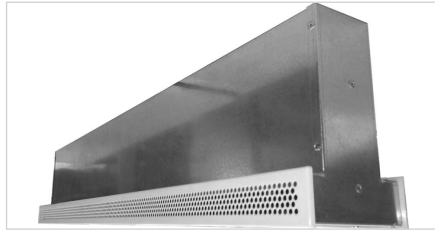




### Silenciadores rectangulares



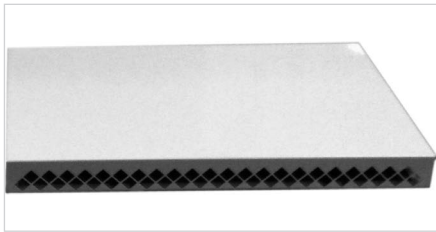
PAK (332)



KAT (334)

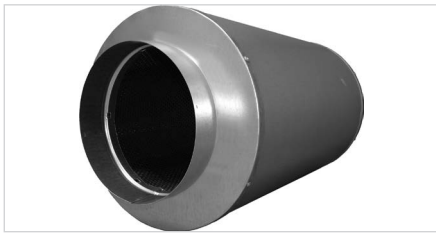


250-TAA (336)



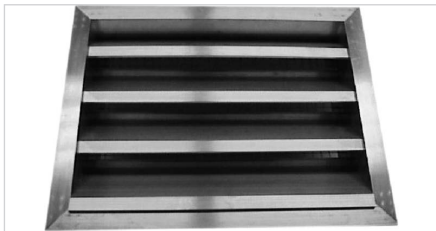
24-S3/-C (339)

### Silenciadores circulares



ASK (340)

### Compuertas de sobrepresión y persianas de tomas de aire exterior



210-TA (342)



TAC-200 (345)



230-SP (346)



CSP-C (348)



AR-200 (349)



## Serie SK

### Silenciadores rectangulares, PAK

#### Descripción del producto

Silenciadores rectangulares, marca KOOLAIR, modelos **PAK, PBK, PAKM y PBKM**.  
 Construidos en chapa de acero galvanizado. Son diseñados para instalar en zonas donde se requiera una distribución de aire con bajo nivel sonoro, para atenuaciones hasta 50 dB(A) en función del modelo seleccionado.  
 El material acústico está formado por elementos de densidad adecuada resistente al calor y protegida contra la erosión del aire por una capa de protección ignífuga: **PAK**. Si además lleva chapa perforada: **PBK** (recomendable para altas velocidades).  
 Con recubrimiento adicional de una película de poliéster: **PAKM y PBKM**. La temperatura máxima aconsejable es de 135° C.

#### Modelos

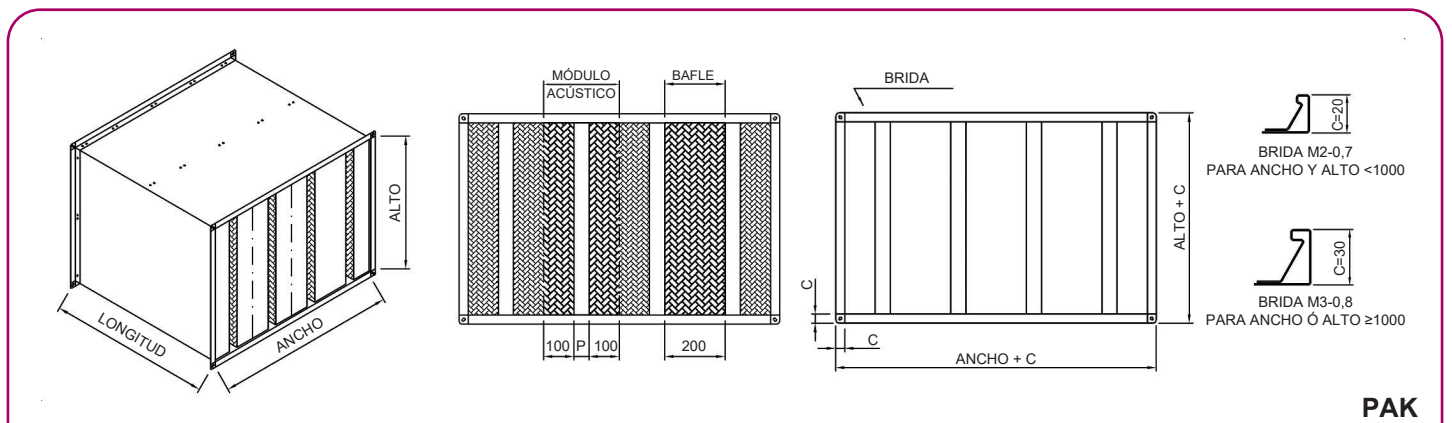
**PAK-H.** Silenciador rectangular para instalación con fancoil.

#### Aplicación 400°C/2h

Nuestros silenciadores rectangulares modelo PBK con chapa perforada interior y circulares modelo ASK-1 han sido ensayados y certificados por un Laboratorio externo independiente y acreditado por las Directivas Europeas (Ref. Expediente ensayo: 21/25105-750). Han sido expuestos a la curva normalizada EN 1363-1:2020 hasta llegar a 400°C, con una duración total del ensayo de 120 minutos (400°C/2h), sin sufrir deformaciones dimensionales mayores al 10%, es decir manteniendo su integridad, por lo que son aptos para su aplicación en instalaciones de evacuación de humos y zonas con riesgo de incendio, como por ejemplo, extracción de aire y humo en aparcamientos, túneles, cocinas industriales, red común de extracción de aire y humos en locales comerciales u otros, etc).



#### Dimensiones genéricas





€/ Unidad

### SILENCIADOR RECTANGULAR PAK

Ancho	Alto	Long.=600	N	Ancho bafle	Ancho	Alto	Long.=900	N	Ancho bafle	Ancho	Alto	Long.=1200	N	Ancho bafle	Ancho	Alto	Long.=1500	N	Ancho bafle
200	100	164,40	1		200	100	205,97	1		200	100	244,92	1		200	100	281,32	1	
	150	178,84	1			150	223,71	1			150	265,96	1			150	305,67	1	
	200	193,30	1			200	241,48	1			200	287,03	1			200	330,05	1	
300	100	222,23	2	50	300	100	277,32	2	50	300	100	329,95	2	50	300	100	380,24	2	50
	150	242,36	2			150	302,07	2			150	359,31	2			150	414,22	2	
	200	262,51	2			200	326,84	2			200	388,70	2			200	448,23	2	
	250	282,70	2			250	351,65	2			250	418,13	2			250	482,27	2	
	300	302,92	2			300	376,49	2			300	447,58	2			300	516,34	2	
500	100	264,78	2	100	500	100	337,33	2	100	500	100	407,41	2	100	500	100	475,16	2	
	150	288,47	2			150	367,02	2			150	443,08	2			150	516,82	2	
	200	312,19	2			200	396,72	2			200	478,78	2			200	558,51	2	
	250	335,95	2			250	426,47	2			250	514,52	2			250	600,24	2	
	300	359,73	2			300	456,24	2			300	550,28	2			300	641,99	2	
	350	383,55	2			350	486,05	2			350	586,07	2			350	683,77	2	
	400	407,39	2			400	515,88	2			400	621,90	2			400	725,59	2	
	450	431,27	2			450	545,75	2			450	657,76	2			450	767,43	2	
600	100	292,02	2	200	600	100	374,37	2	200	600	100	454,25	2	200	600	100	531,80	2	
	150	317,92	2			150	406,80	2			150	493,22	2			150	577,29	2	
	200	343,86	2			200	439,27	2			200	532,21	2			200	622,82	2	
	250	369,83	2			250	471,77	2			250	571,24	2			250	668,38	2	
	300	395,82	2			300	504,30	2			300	610,30	2			300	713,97	2	
	350	421,85	2			350	536,86	2			350	649,39	2			350	759,60	2	
	400	447,91	2			400	569,45	2			400	688,51	2			400	805,25	2	
	450	474,00	2			450	602,07	2			450	727,67	2			450	866,92	2	
	500	500,12	2			500	634,72	2			500	766,85	2			500	912,42	2	
	550	526,27	2			550	667,40	2			550	806,07	2			550	957,93	2	
900	100	417,98	3	200	900	100	542,02	3	200	900	100	663,76	3	200	900	100	783,37	3	
	150	453,75	3			150	587,02	3			150	717,97	3			150	846,80	3	
	200	489,56	3			200	632,05	3			200	772,22	3			200	910,26	3	
	250	525,42	3			250	677,12	3			250	826,50	3			250	973,77	3	
	300	561,30	3			300	722,22	3			300	880,83	3			300	1054,57	3	
	350	597,23	3			350	767,37	3			350	935,19	3			350	1117,91	3	
	400	633,19	3			400	812,55	3			400	989,59	3			400	1181,28	3	
	450	669,19	3			450	857,76	3			450	1044,02	3			450	1244,68	3	
	500	705,23	3			500	903,02	3			500	1098,50	3			500	1308,11	3	
	550	741,30	3			550	948,31	3			550	1153,01	3			550	1371,57	3	
	600	777,41	3			600	993,64	3			600	1207,55	3			600	1435,07	3	
	650	813,56	3			650	1039,01	3			650	1262,14	3			650	1498,59	3	
	700	849,75	3			700	1084,41	3			700	1316,76	3			700	1562,14	3	
1200	100	563,58	4	200	1200	100	721,15	4	200	1200	100	876,56	4	200	1200	100	1030,05	4	
	150	608,96	4			150	777,87	4			150	944,62	4			150	1125,97	4	
	200	654,38	4			200	834,64	4			200	1012,74	4			200	1205,17	4	
	250	699,85	4			250	891,45	4			250	1080,89	4			250	1284,42	4	
	300	745,36	4			300	948,31	4			300	1149,09	4			300	1363,69	4	
	350	790,91	4			350	1005,20	4			350	1217,33	4			350	1443,01	4	
	400	836,50	4			400	1062,14	4			400	1285,62	4			400	1522,36	4	
	450	882,14	4			450	1119,13	4			450	1353,95	4			450	1601,74	4	
	500	927,83	4			500	1176,16	4			500	1422,32	4			500	1681,16	4	
	550	973,55	4			550	1233,23	4			550	1490,74	4			550	1760,62	4	
	600	1019,33	4			600	1290,35	4			600	1559,20	4			600	1840,11	4	
	650	1065,14	4			650	1347,51	4			650	1627,71	4			650	1919,65	4	
700	1111,00	4	700	1404,71	4	700	1696,26	4	700	1999,21	4								
750	1156,90	4	750	1461,96	4	750	1764,85	4	750	2078,82	4								
800	1202,85	4	800	1519,25	4	800	1833,49	4	800	2158,46	4								
850	1248,84	4	850	1576,58	4	850	1902,17	4	850	2238,13	4								
900	1295,65	4	900	1633,88	4	900	1979,03	4	900	2317,84	4								
950	1341,39	4	950	1695,45	4	950	2047,44	4	950	2397,59	4								
1000	1387,16	4	1000	1752,56	4	1000	2115,89	4	1000	2477,38	4								
1050	1432,97	4	1050	1809,70	4	1050	2184,37	4	1050	2557,20	4								
1100	1478,81	4	1100	1866,88	4	1100	2252,89	4	1100	2637,05	4								
1150	1524,69	4	1150	1924,10	4	1150	2321,45	4	1150	2716,95	4								
1200	1570,61	4	1200	1981,35	4	1200	2390,04	4	1200	2796,88	4								

N = Nº módulos acústicos





## Serie 20

### Unidad de transferencia de aire acústica, KAT

#### Descripción del producto

La unidad de transferencia de aire de atenuación de la diafonía, modelo **KAT**, se caracteriza por un alto nivel de absorción acústica, reducida pérdida de carga, fácil instalación y atractivo diseño.

El aire se mueve a las habitaciones contiguas a través de la unidad de transferencia debido a la diferencia de presión entre ellas. La reducida pérdida de carga del dispositivo permite grandes volúmenes de transferencia de aire entre áreas.

Su diseño particular posibilita su instalación en paredes de cartón yeso realizando la transferencia de aire entre zonas adyacentes a la vez que evita la visión a través del dispositivo, además, asegura la reducción del sonido entre las habitaciones garantizando la privacidad de las conversaciones.

Las longitudes nominales son de 500 y 1000 mm para diferentes elementos de difusión tales como rejillas de chapa perforada o rejillas y difusores lineales. Existe la posibilidad de instalación sin elemento de difusión.

La reducción acústica del equipo es independiente del material de la pared.

#### Material y acabados

Plenum en chapa de acero galvanizada y aislado totalmente con materiales de celdas cerradas obtenida por extrusión a partir de caucho sintético, compuesto por materiales no nocivos para la salud.

Difusores y rejillas en aluminio anodizado o pintados en RAL a definir.  
Reacción al fuego M1.

#### Instalación

Por lo general se instala en la pared por encima de la puerta.

Gracias a las conexiones de clip de la placa frontal, ésta puede ser fácil y rápidamente montada tras la finalización de la habitación; con ello se protege de la suciedad y de posibles daños durante la construcción.

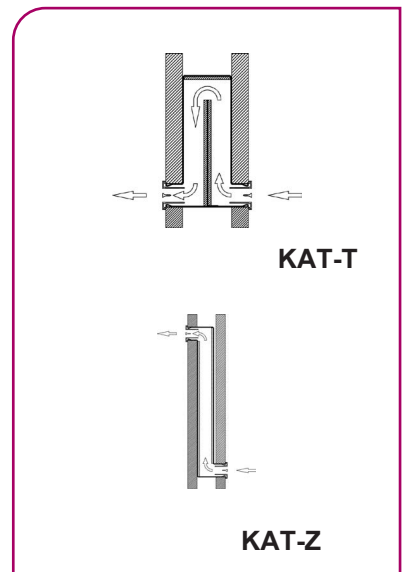
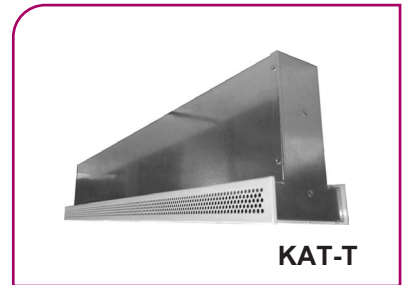
Opción de plenum telescópico para ajustar la unidad de transferencia de aire a diferentes espesores de pared.

#### Modelos

**KAT-Z.** Unidad de transferencia de aire acústica para espesores de pared de 100 mm.

**KAT-T.** Unidad de transferencia de aire acústica para espesores de pared de 125 mm.

**BAK.** Cajón acústico.





### Dimensiones genéricas

L	L1	L2
500	499	508
1000	999	1008

**KAT-Z / KAT-T + 31-1 / Chapa perforada**

L	L1	L2
500	485	519
1000	985	985

**KAT-Z / KAT-T + LK70**

€/ Unidad

MODELO	UNIDAD DE TRANSFERENCIA DE AIRE KAT							
	KAT-Z + 31-1	KAT-T + 31-1	KAT-Z + LK70	KAT-T + LK70	KAT-Z + Chapa perf. 50%	KAT-T + Chapa perf. 50%	KAT-Z sin elemento	KAT-T sin elemento
500	137,01	131,85	137,87	132,72	164,34	159,19	94,35	89,20
1000	208,20	198,38	199,73	189,90	246,48	236,66	139,69	129,87



## Serie 200

### Tomas de aire acústicas, 250-TAA

#### Descripción del producto

Toma de aire acústica, marca KOOLAIR, modelos **250-TAA** (simple) y **250-TAAD** (doble). Construidas en chapa de acero galvanizado. Son utilizadas como toma o expulsión de aire con la consiguiente reducción del nivel sonoro inicial, atenuaciones hasta 20 dB(A) en la banda de 250 Hz.

El material acústico está formado por fibra de vidrio de densidad adecuada resistente al calor y protegida contra la erosión del aire por medio de chapa perforada en el lado oculto de las aletas.

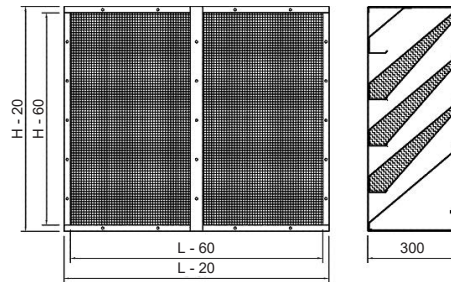
La temperatura máxima aconsejable es de 135° C.

Puede incorporar malla antipájaros (acabado estándar) o malla antiinsectos (bajo demanda).



**250-TAA**

#### Dimensiones genéricas



L = LONGITUD NOMINAL (Hueco)  
H = ALTURA NOMINAL (Hueco)

**250-TAA**



€/ Unidad

### TOMAS DE AIRE ACÚSTICAS 250-TAA CON MALLA ANTIPÁJAROS

LxH mm	€/ Unidad	LxH mm	€/ Unidad	LxH mm	€/ Unidad	LxH mm	€/ Unidad
450 x 450	311,62	900 x 450	468,99	1350 x 450	625,35	1800 x 450	783,28
450 x 600	423,33	900 x 600	637,83	1350 x 600	850,48	1800 x 600	1065,23
450 x 750	537,12	900 x 750	808,83	1350 x 750	1077,64	1800 x 750	1349,33
450 x 900	652,91	900 x 900	981,97	1350 x 900	1307,03	1800 x 900	1635,71
450 x 1050	774,86	900 x 1050	1161,52	1350 x 1050	1542,70	1800 x 1050	1928,22
450 x 1200	899,06	900 x 1200	1343,28	1350 x 1200	1780,74	1800 x 1200	2223,23
450 x 1350	1022,09	900 x 1350	1524,14	1350 x 1350	2017,86	1800 x 1350	2517,18
450 x 1500	1147,13	900 x 1500	1707,13	1350 x 1500	2257,00	1800 x 1500	2813,27
450 x 1650	1273,64	900 x 1650	1891,66	1350 x 1650	2497,79	1800 x 1650	3110,93
450 x 1800	1402,77	900 x 1800	2079,08	1350 x 1800	2741,35	1800 x 1800	3411,32
450 x 1950	1533,89	900 x 1950	2268,50	1350 x 1950	2987,04	1800 x 1950	3713,84
600 x 450	364,34	1050 x 450	516,87	1500 x 450	678,19	1950 x 450	836,33
600 x 600	494,88	1050 x 600	703,47	1500 x 600	922,16	1950 x 600	1137,23
600 x 750	627,57	1050 x 750	892,21	1500 x 750	1168,36	1950 x 750	1440,40
600 x 900	762,41	1050 x 900	1083,23	1500 x 900	1416,71	1950 x 900	1745,60
600 x 1050	903,53	1050 x 1050	1280,37	1500 x 1050	1671,34	1950 x 1050	2057,21
600 x 1200	1046,98	1050 x 1200	1480,01	1500 x 1200	1928,44	1950 x 1200	2371,13
600 x 1350	1189,52	1050 x 1350	1678,62	1500 x 1350	2184,37	1950 x 1350	2684,04
600 x 1500	1334,09	1050 x 1500	1879,36	1500 x 1500	2442,60	1950 x 1500	2999,10
600 x 1650	1480,32	1050 x 1650	2081,76	1500 x 1650	2702,35	1950 x 1650	3315,69
600 x 1800	1629,29	1050 x 1800	2286,78	1500 x 1800	2964,84	1950 x 1800	3635,05
600 x 1950	1780,39	1050 x 1950	2494,07	1500 x 1950	3229,48	1950 x 1950	3956,65
750 x 450	416,60	1200 x 450	571,57	1650 x 450	730,32		
750 x 600	566,29	1200 x 600	777,11	1650 x 600	993,34		
750 x 750	718,14	1200 x 750	984,92	1650 x 750	1258,48		
750 x 900	872,14	1200 x 900	1194,76	1650 x 900	1525,80		
750 x 1050	1032,39	1200 x 1050	1410,99	1650 x 1050	1799,48		
750 x 1200	1195,16	1200 x 1200	1629,56	1650 x 1200	2075,40		
750 x 1350	1356,71	1200 x 1350	1847,11	1650 x 1350	2350,44		
750 x 1500	1520,55	1200 x 1500	2066,93	1650 x 1500	2627,57		
750 x 1650	1685,93	1200 x 1650	2288,15	1650 x 1650	2906,26		
750 x 1800	1854,07	1200 x 1800	2512,23	1650 x 1800	3187,71		
750 x 1950	2024,44	1200 x 1950	2738,48	1650 x 1950	3471,30		

Sujeción estándar mediante tornillos laterales. Para otras sujeciones, consultar.



## Serie 200

€/ Unidad

TOMAS DE AIRE ACÚSTICAS 250-TAAD (Doble) CON MALLA ANTIPÁJAROS							
LxH mm	€/ Unidad	LxH mm	€/ Unidad	LxH mm	€/ Unidad	LxH mm	€/ Unidad
450 x 450	631,11	900 x 450	934,93	1350 x 450	1242,68	1800 x 450	1564,05
450 x 600	865,06	900 x 600	1281,89	1350 x 600	1702,72	1800 x 600	2137,17
450 x 750	1088,97	900 x 750	1618,99	1350 x 750	2152,74	1800 x 750	2700,45
450 x 900	1316,93	900 x 900	1960,41	1350 x 900	2607,24	1800 x 900	3268,27
450 x 1050	1553,06	900 x 1050	2310,46	1350 x 1050	3070,16	1800 x 1050	3844,27
450 x 1200	1793,46	900 x 1200	2664,79	1350 x 1200	3537,58	1800 x 1200	4424,99
450 x 1350	2034,74	900 x 1350	3020,47	1350 x 1350	4006,35	1800 x 1350	5006,82
450 x 1500	2280,06	900 x 1500	3380,40	1350 x 1500	4479,19	1800 x 1500	5592,93
450 x 1650	2528,85	900 x 1650	3744,03	1350 x 1650	4955,93	1800 x 1650	6182,76
450 x 1800	2796,42	900 x 1800	4126,94	1350 x 1800	5451,67	1800 x 1800	6791,57
450 x 1950	3053,90	900 x 1950	4499,74	1350 x 1950	5937,60	1800 x 1950	7390,55
600 x 450	732,91	1050 x 450	1031,80	1500 x 450	1359,41	1950 x 450	1667,10
600 x 600	1004,09	1050 x 600	1415,23	1500 x 600	1856,95	1950 x 600	2277,91
600 x 750	1265,40	1050 x 750	1788,85	1500 x 750	2344,86	1950 x 750	2879,13
600 x 900	1531,04	1050 x 900	2166,98	1500 x 900	2837,05	1950 x 900	3484,39
600 x 1050	1805,07	1050 x 1050	2553,27	1500 x 1050	3337,67	1950 x 1050	4098,32
600 x 1200	2083,59	1050 x 1200	2944,33	1500 x 1200	3843,02	1950 x 1200	4716,74
600 x 1350	2363,46	1050 x 1350	3336,48	1500 x 1350	4349,22	1950 x 1350	5336,25
600 x 1500	2647,39	1050 x 1500	3732,93	1500 x 1500	4859,98	1950 x 1500	5960,06
600 x 1650	2935,24	1050 x 1650	4133,28	1500 x 1650	5374,41	1950 x 1650	6587,58
600 x 1800	3242,07	1050 x 1800	4552,40	1500 x 1800	5907,86	1950 x 1800	7234,08
600 x 1950	3539,09	1050 x 1950	4961,93	1500 x 1950	6431,48	1950 x 1950	7871,01
750 x 450	833,82	1200 x 450	1138,14	1650 x 450	1461,19		
750 x 600	1142,88	1200 x 600	1559,24	1650 x 600	1996,64		
750 x 750	1442,09	1200 x 750	1970,79	1650 x 750	2522,23		
750 x 900	1745,61	1200 x 900	2386,36	1650 x 900	3052,14		
750 x 1050	2057,54	1200 x 1050	2810,60	1650 x 1050	3590,67		
750 x 1200	2374,20	1200 x 1200	3239,34	1650 x 1200	4133,46		
750 x 1350	2691,73	1200 x 1350	3669,17	1650 x 1350	4677,62		
750 x 1500	3013,79	1200 x 1500	4103,53	1650 x 1500	5226,04		
750 x 1650	3339,52	1200 x 1650	4541,33	1650 x 1650	5778,16		
750 x 1800	3684,27	1200 x 1800	4998,40	1650 x 1800	6349,29		
750 x 1950	4019,42	1200 x 1950	5445,62	1650 x 1950	6910,58		

Sujeción estándar mediante tornillos laterales. Para otras sujeciones, consultar.

### Rejillas de puerta

#### Descripción del producto

Rejillas de acero de transferencia de aire acústica para montaje en puerta o en pared, independientemente de su espesor.

Rejillas compuestas de dos unidades de transferencia y dos soportes de montaje de acero. Fijación por tornillos de los soportes de montaje y fijación por guía de la unidad de transferencia de aire acústica a los soportes (desmontable).

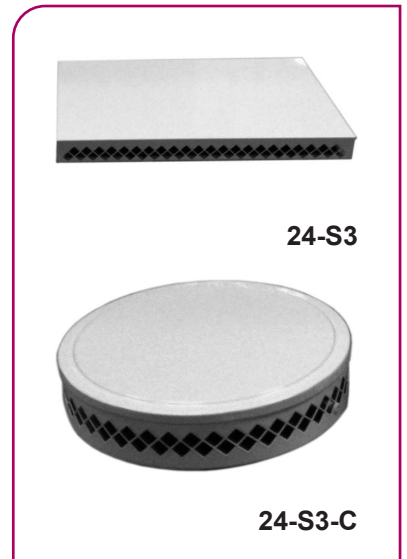
Acabado estándar pintado blanco RAL 9010. Para otros acabados consultar.

#### Modelos

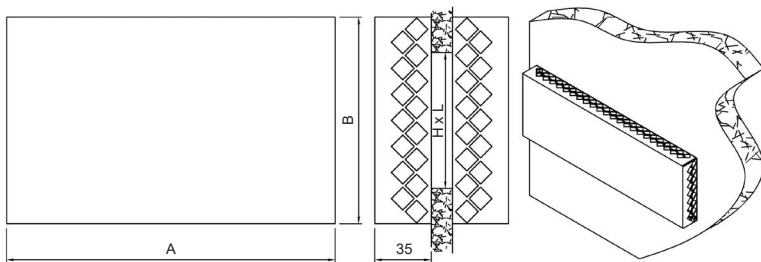
**24-S3.** Rejilla de acero rectangular de transferencia acústica.

**24-S3-C.** Rejilla de acero circular de transferencia acústica.

Nota: El hueco se cubrirá con dos rejillas. Los precios indicados son unitarios.

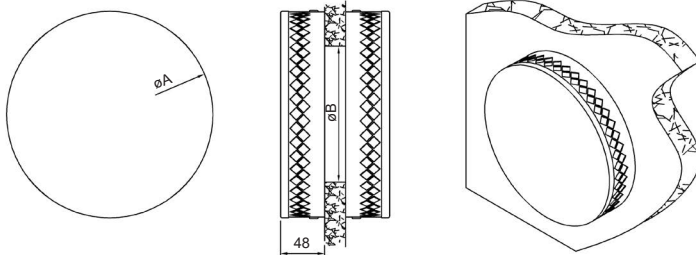


#### Dimensiones genéricas



REJILLA L x H	A	B
300 x 50	386	130
500 x 50	562	
700 x 50	770	
850 x 50	930	

24-S3



REJILLA	ø A	ø B
100	228	100
140	304	140
180	380	180

24-S3-C

€/ Unidad

L x H mm	24-S3
300 x 50	71,35
500 x 50	86,93
700 x 50	105,00
850 x 50	118,75

€/ Unidad

Ø	24-S3-C
100	94,49
140	119,61
180	148,90



## Serie SK

### Silenciadores circulares ASK

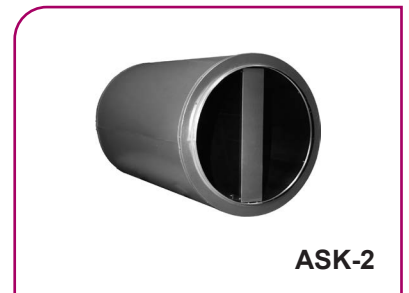
#### Descripción del producto

Silenciador circular, marca KOOLAIR, modelo **ASK-1** sin núcleo central y **ASK-2** con núcleo central, construido en chapa de acero galvanizado. Especialmente diseñados para su montaje en el oído de aspiración de ventiladores centrífugos, en bocas de aspiración y descarga de ventiladores axiales, así como en conductos circulares. El material acústico está formado por elementos de densidad adecuada resistente al calor y protegida contra la erosión del aire mediante chapa perforada galvanizada.

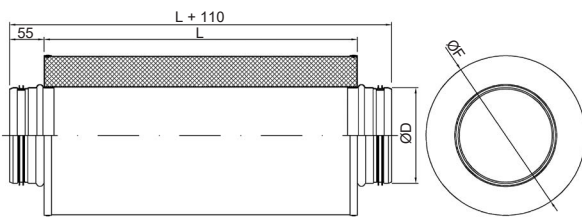
Para la construcción del núcleo central (**ASK-2**) son empleados los mismos materiales. La temperatura máxima aconsejable es de 135° C. Conexión estándar con junta estanca, para conexión con brida metu, consultar.

#### Aplicación 400°C/2h

Nuestros silenciadores rectangulares modelo PBK con chapa perforada interior y circulares modelo ASK-1 han sido ensayados y certificados por un Laboratorio externo independiente y acreditado por las Directivas Europeas (Ref. Expediente ensayo: 21/25105-750). Han sido expuestos a la curva normalizada EN 1363-1:2020 hasta llegar a 400°C, con una duración total del ensayo de 120 minutos (400°C/2h), sin sufrir deformaciones dimensionales mayores al 10%, es decir manteniendo su integridad, por lo que son aptos para su aplicación en instalaciones de evacuación de humos y zonas con riesgo de incendio, como por ejemplo, extracción de aire y humo en aparcamientos, túneles, cocinas industriales, red común de extracción de aire y humos en locales comerciales u otros, etc).

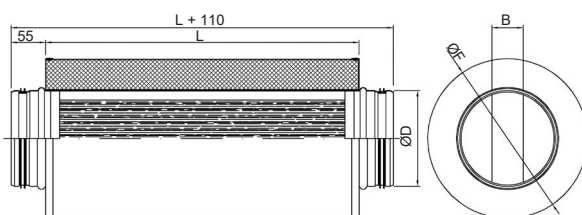


#### Dimensiones genéricas



MODELO ASK-1	L		Ø D	F
				ASK-1-50
80	500	1000	78	180
100			98	200
125			123	225
160			158	260
180			178	280
200			198	300
250			248	350
315			313	415
355			353	455
400			398	500
450	448	550		
500	1500	2000	498	600
560			558	660
630			628	730
710			708	810
800			798	900
900			898	1000

**ASK-1**



MODELO ASK-2	L		B	Ø D	F		
					ASK-2-50		
250	500	1000	60	248	350		
315				313	415		
355				353	455		
400			1500	2000	100	398	500
450						448	550
500					498	600	
560					558	660	
630					628	730	
710					708	810	
800					798	900	
900	898	1000					

**ASK-2**





€/ Unidad

<b>SILENCIADOR CIRCULAR TIPO ASK-1</b>				
<b>TAMAÑO</b>	<b>L=500 ASK-1-50</b>	<b>L=1000 ASK-1-50</b>	<b>L=1500 ASK-1-50</b>	<b>L=2000 ASK-1-50</b>
80	90,92	153,90	-	-
100	97,34	163,72	-	-
125	105,82	166,46	-	-
160	124,29	177,58	-	-
180	136,87	195,48	-	-
200	140,18	202,75	-	-
250	165,72	241,55	356,80	471,45
315	202,26	297,98	428,42	562,15
355	223,27	330,39	472,75	618,49
400	247,41	367,57	523,41	682,94
450	278,34	413,25	584,19	759,38
500	301,95	449,04	628,77	833,35
560	-	508,42	712,98	923,80
630	-	571,07	797,32	1031,70
710	-	-	910,48	1158,12
800	-	-	1024,59	1304,29
900	-	-	1172,07	1471,64
1000	-	-	1307,11	1648,41

€/ Unidad

<b>SILENCIADOR CIRCULAR TIPO ASK-2</b>				
<b>TAMAÑO</b>	<b>L=500 ASK-2-50</b>	<b>L=1000 ASK-2-50</b>	<b>L=1500 ASK-2-50</b>	<b>L=2000 ASK-2-50</b>
250	243,57	357,44	505,07	652,29
315	285,12	422,89	595,55	768,05
355	310,55	463,28	651,44	839,24
400	353,09	533,47	749,41	964,95
450	390,85	591,69	828,39	1066,73
500	421,00	639,46	890,18	1164,37
560	-	729,63	1017,38	1308,95
630	-	810,66	1128,43	1452,05
710	-	-	1273,02	1618,81
800	-	-	1421,59	1810,47
900	-	-	1608,44	2028,51

Espesor de la envolvente 50 mm.



## Serie 200

### Persianas de toma de aire exterior, 210-TA

#### Descripción del producto

Persianas de toma de aire exterior, marca KOOLAIR, modelo **210-TA**, con malla metálica antipájaros.

Su diseño y forma de aleta impiden la visión a través de ella. Así mismo, no permite el paso de agua de lluvia, nieve, etc, ya que está diseñada principalmente para su instalación en intemperie.

Las persianas incorporan en el cuello del bastidor patillas de anclaje (-PX) para recibir en obra.

Se suministra con malla antipájaros o antiinsectos. Fabricada en aluminio.

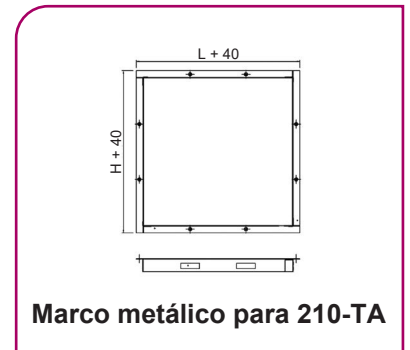
Acabado estándar en aluminio natural.

Disponible en aluminio anodizado y otros colores RAL bajo pedido.

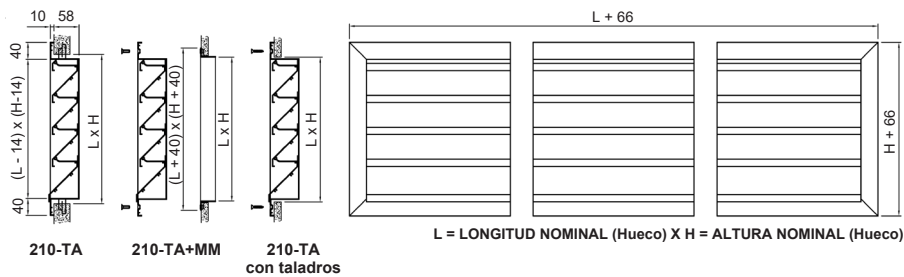
#### Fijaciones

**MM.** Con marco de montaje.

**T.** Con taladros.



#### Dimensiones genéricas



**210-TA**



€/ Unidad

### PERSIANAS DE TOMA DE AIRE EXTERIOR 210-TA

LxH mm	€/ Unidad	LxH mm	€/ Unidad	LxH mm	€/ Unidad	LxH mm	€/ Unidad	LxH mm	€/ Unidad
500x200	90,91	700x800	260,88	1000x1700	634,55	1600x450	371,63	2000x1300	965,60
500x250	101,11	700x900	286,91	1000x1800	669,14	1600x500	399,84	2000x1400	1035,66
500x300	111,33	700x1000	308,47	1000x1900	697,14	1600x600	452,59	2000x1500	1101,70
500x350	120,06	700x1100	336,09	1000x2000	733,82	1600x700	494,52	2000x1600	1154,01
500x400	128,82	700x1200	365,51	1200x200	200,51	1600x800	551,36	2000x1700	1224,89
500x450	139,73	700x1300	387,40	1200x250	221,20	1600x900	604,56	2000x1800	1291,82
500x500	150,63	700x1400	415,33	1200x300	241,87	1600x1000	647,01	2000x1900	1345,15
500x600	171,12	700x1500	441,68	1200x350	258,51	1600x1100	704,29	2000x2000	1417,12
500x700	188,73	700x1600	463,69	1200x400	275,17	1600x1200	758,07	2500x200	372,53
500x800	210,60	700x1700	491,76	1200x450	297,53	1600x1300	801,01	2500x250	413,07
500x900	231,20	700x1800	518,30	1200x500	319,89	1600x1400	859,00	2500x300	453,61
500x1000	248,87	700x1900	540,45	1200x600	361,49	1600x1500	913,36	2500x350	485,49
500x1100	270,89	700x2000	568,65	1200x700	395,18	1600x1600	956,99	2500x400	517,36
500x1200	294,63	800x200	121,28	1200x800	440,28	1600x1700	1015,70	2500x450	561,09
500x1300	312,55	800x250	135,51	1200x900	482,27	1600x1800	1070,88	2500x500	604,83
500x1400	334,89	800x300	149,74	1200x1000	516,26	1600x1900	1115,28	2500x600	686,55
500x1500	355,88	800x350	161,42	1200x1100	561,82	1600x2000	1174,80	2500x700	750,85
500x1600	373,93	800x400	173,09	1200x1200	604,25	1800x200	274,02	2500x800	838,97
500x1700	396,38	800x450	188,24	1200x1300	638,76	1800x250	303,02	2500x900	921,40
500x1800	417,57	800x500	203,40	1200x1400	684,76	1800x300	332,01	2500x1000	986,46
500x1900	435,75	800x600	231,98	1200x1500	727,76	1800x350	354,82	2500x1100	1075,35
500x2000	458,40	800x700	255,39	1200x1600	762,85	1800x400	377,63	2500x1200	1158,61
600x200	100,87	800x800	285,75	1200x1700	809,49	1800x450	408,76	2500x1300	1224,58
600x250	112,40	800x900	314,39	1200x1800	853,07	1800x500	439,91	2500x1400	1314,35
600x300	123,96	800x1000	337,95	1200x1900	888,86	1800x600	498,34	2500x1500	1398,56
600x350	133,66	800x1100	368,43	1200x2000	936,21	1800x700	544,41	2500x1600	1465,60
600x400	143,36	800x1200	400,73	1400x200	224,83	1800x800	607,18	2500x1700	1556,52
600x450	155,66	800x1300	424,52	1400x250	248,25	1800x900	666,06	2500x1800	1641,87
600x500	167,99	800x1400	455,27	1400x300	271,66	1800x1000	712,64	2500x1900	1710,14
600x600	191,21	800x1500	484,31	1400x350	290,38	1800x1100	775,94	2500x2000	1802,34
600x700	210,72	800x1600	508,29	1400x400	309,11	1800x1200	835,46	3000x200	441,81
600x800	235,49	800x1700	539,17	1400x450	334,39	1800x1300	882,67	3000x250	489,57
600x900	258,77	800x1800	568,40	1400x500	359,63	1800x1400	946,60	3000x300	537,33
600x1000	278,42	800x1900	592,51	1400x600	406,86	1800x1500	1006,82	3000x350	574,55
600x1100	303,24	800x2000	623,52	1400x700	444,62	1800x1600	1054,81	3000x400	611,78
600x1200	329,79	1000x200	141,70	1400x800	495,54	1800x1700	1119,56	3000x450	663,07
600x1300	349,69	1000x250	158,64	1400x900	543,18	1800x1800	1180,55	3000x500	714,37
600x1400	374,82	1000x300	175,58	1400x1000	581,34	1800x1900	1229,42	3000x600	810,63
600x1500	398,50	1000x350	189,21	1400x1100	632,77	1800x2000	1295,13	3000x700	885,92
600x1600	418,53	1000x400	202,82	1400x1200	680,88	2000x200	299,54	3000x800	989,35
600x1700	443,79	1000x450	220,78	1400x1300	719,60	2000x250	331,31	3000x900	1086,44
600x1800	467,65	1000x500	238,74	1400x1400	771,54	2000x300	363,08	3000x1000	1162,69
600x1900	487,82	1000x600	272,69	1400x1500	820,20	2000x350	388,00	3000x1100	1267,14
600x2000	513,26	1000x700	300,05	1400x1600	859,57	2000x400	412,92	3000x1200	1365,31
700x200	111,33	1000x800	336,04	1400x1700	912,14	2000x450	447,02	3000x1300	1442,64
700x250	124,22	1000x900	370,10	1400x1800	961,52	2000x500	481,11	3000x1400	1548,23
700x300	137,11	1000x1000	397,53	1400x1900	1001,66	2000x600	545,16	3000x1500	1647,70
700x350	147,83	1000x1100	433,65	1400x2000	1055,06	2000x700	595,45	3000x1600	1726,36
700x400	158,54	1000x1200	471,61	1600x200	249,52	2000x800	664,16	3000x1700	1833,35
700x450	172,27	1000x1300	499,35	1600x250	275,72	2000x900	728,72	3000x1800	1934,28
700x500	185,99	1000x1400	535,72	1600x300	301,90	2000x1000	779,58	3000x1900	2014,54
700x600	211,87	1000x1500	570,18	1600x350	322,67	2000x1100	848,85	3000x2000	2123,18
700x700	233,31	1000x1600	598,00	1600x400	343,43	2000x1200	914,11		

L= Longitud nominal = dimensión de hueco H= Altura nominal = dimensión de hueco  
Bajo pedido se pueden fabricar con dimensiones intermedias en altura, de 50 en 50 mm.



## Serie 200

€/ Unidad

PERSIANAS DE TOMA DE AIRE EXTERIOR 210-TA+MM									
LxH mm	€/ Unidad	LxH mm	€/ Unidad	LxH mm	€/ Unidad	LxH mm	€/ Unidad	LxH mm	€/ Unidad
500x200	141,24	700x800	359,16	1000x1700	800,80	1600x450	502,37	2000x1300	1176,66
500x250	152,94	700x900	388,21	1000x1800	838,40	1600x500	532,10	2000x1400	1249,75
500x300	164,68	700x1000	420,71	1000x1900	877,35	1600x600	587,87	2000x1500	1318,80
500x350	182,84	700x1100	451,36	1000x2000	927,89	1600x700	640,76	2000x1600	1382,05
500x400	193,12	700x1200	483,79	1200x200	287,83	1600x800	700,62	2000x1700	1455,95
500x450	205,52	700x1300	516,62	1200x250	310,04	1600x900	756,84	2000x1800	1525,91
500x500	217,94	700x1400	547,59	1200x300	332,21	1600x1000	810,24	2000x1900	1590,18
500x600	241,45	700x1500	576,96	1200x350	358,30	1600x1100	870,54	2000x2000	1676,02
500x700	270,01	700x1600	609,93	1200x400	376,47	1600x1200	927,33	2500x200	549,59
500x800	294,90	700x1700	641,02	1200x450	400,34	1600x1300	981,22	2500x250	591,65
500x900	318,52	700x1800	670,58	1200x500	424,21	1600x1400	1042,23	2500x300	633,71
500x1000	347,15	700x1900	703,68	1200x600	468,82	1600x1500	1099,61	2500x350	675,03
500x1100	372,19	700x2000	745,71	1200x700	513,46	1600x1600	1154,20	2500x400	708,40
500x1200	398,95	800x200	188,59	1200x800	561,59	1600x1700	1215,93	2500x450	753,65
500x1300	427,82	800x250	204,32	1200x900	606,60	1600x1800	1274,14	2500x500	798,90
500x1400	453,17	800x300	220,07	1200x1000	651,54	1600x1900	1329,48	2500x600	883,64
500x1500	477,19	800x350	241,18	1200x1100	700,12	1600x2000	1402,84	2500x700	958,89
500x1600	506,19	800x400	254,37	1200x1200	745,57	1800x200	395,33	2500x800	1050,03
500x1700	531,66	800x450	271,02	1200x1300	791,04	1800x250	425,84	2500x900	1135,49
500x1800	555,87	800x500	287,70	1200x1400	840,06	1800x300	456,34	2500x1000	1211,49
500x1900	585,01	800x600	319,30	1200x1500	886,06	1800x350	488,58	2500x1100	1303,39
500x2000	621,50	800x700	353,67	1200x1600	932,11	1800x400	512,91	2500x1200	1389,67
600x200	154,22	800x800	387,05	1200x1700	981,77	1800x450	545,54	2500x1300	1466,60
600x250	167,24	800x900	418,71	1200x1800	1028,39	1800x500	578,21	2500x1400	1559,38
600x300	180,32	800x1000	453,22	1200x1900	1075,11	1800x600	639,66	2500x1500	1646,63
600x350	199,45	800x1100	486,71	1200x2000	1136,32	1800x700	696,69	2500x1600	1724,61
600x400	210,67	800x1200	522,04	1400x200	326,13	1800x800	762,48	2500x1700	1818,57
600x450	224,47	800x1300	556,78	1400x250	351,06	1800x900	824,36	2500x1800	1906,94
600x500	238,32	800x1400	590,55	1400x300	375,98	1800x1000	881,90	2500x1900	1986,16
600x600	264,56	800x1500	622,61	1400x350	404,14	1800x1100	948,22	2500x2000	2092,19
600x700	295,02	800x1600	657,55	1400x400	424,38	1800x1200	1010,78	3000x200	641,92
600x800	322,81	800x1700	691,45	1400x450	451,16	1800x1300	1068,92	3000x250	691,19
600x900	349,11	800x1800	723,70	1400x500	477,91	1800x1400	1135,89	3000x300	740,45
600x1000	379,72	800x1900	758,76	1400x600	528,17	1800x1500	1199,13	3000x350	787,12
600x1100	407,56	800x2000	803,62	1400x700	576,88	1800x1600	1258,07	3000x400	825,87
600x1200	437,12	1000x200	222,98	1400x800	630,82	1800x1700	1325,84	3000x450	878,66
600x1300	467,97	1000x250	241,42	1400x900	681,48	1800x1800	1389,84	3000x500	931,47
600x1400	496,13	1000x300	259,88	1400x1000	730,60	1800x1900	1449,66	3000x600	1030,75
600x1500	522,83	1000x350	282,95	1400x1100	785,05	1800x2000	1529,22	3000x700	1116,98
600x1600	553,81	1000x400	298,07	1400x1200	836,18	2000x200	445,64	3000x800	1223,44
600x1700	582,09	1000x450	317,54	1400x1300	885,85	2000x250	478,93	3000x900	1323,56
600x1800	608,97	1000x500	337,02	1400x1400	940,80	2000x300	512,20	3000x1000	1410,76
600x1900	640,10	1000x600	373,99	1400x1500	992,48	2000x350	546,58	3000x1100	1518,23
600x2000	679,39	1000x700	412,29	1400x1600	1042,80	2000x400	573,00	3000x1200	1619,41
700x200	175,63	1000x800	451,31	1400x1700	1098,39	2000x450	608,62	3000x1300	1707,71
700x250	190,01	1000x900	488,38	1400x1800	1150,81	2000x500	644,21	3000x1400	1816,31
700x300	204,42	1000x1000	526,75	1400x1900	1201,89	2000x600	711,29	3000x1500	1918,80
700x350	224,59	1000x1100	565,91	1400x2000	1269,15	2000x700	772,51	3000x1600	2008,41
700x400	236,80	1000x1200	606,89	1600x200	364,79	2000x800	844,26	3000x1700	2118,42
700x450	252,03	1000x1300	645,59	1600x250	392,49	2000x900	911,84	3000x1800	2222,37
700x500	267,27	1000x1400	684,98	1600x300	420,18	2000x1000	973,65	3000x1900	2313,58
700x600	296,17	1000x1500	722,46	1600x350	450,40	2000x1100	1045,94	3000x2000	2436,06
700x700	328,56	1000x1600	761,23	1600x400	472,65	2000x1200	1114,22		

L= Longitud nominal = dimensión de hueco H= Altura nominal = dimensión de hueco



### Persianas circulares de toma de aire exterior, TAC-200

#### Descripción del producto

Persiana circular de toma de aire exterior, marca KOOLAIR, modelo TAC-200.

Su diseño y forma de aleta impide la visión a través de ella.

Así mismo, no permite el paso de agua de lluvia, nieve, etc, ya que está diseñada principalmente para su instalación en intemperie.

Su forma circular la hace idónea en aquellos emplazamientos en que, por razones arquitectónicas, se desechó la idea de instalar tomas de aire rectangulares convencionales.

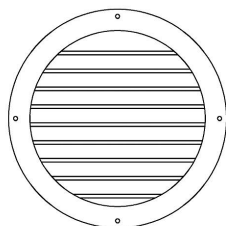
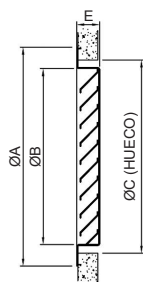
Las persianas incorporan en el bastidor taladros para fijación en paramento mediante tornillos.

Fabricada en aluminio extruído, pintado en blanco RAL 9010.



TAC-200

#### Dimensiones genéricas



NOMINAL	Ø A	Ø B	Ø C	E
125	181	121	145	32
160	216	156	180	
200	256	196	220	
250	306	246	270	
315	375	295	315	
400	460	380	400	
450	510	430	450	
500	560	480	500	
630	690	610	630	
710	770	690	710	
800	882	782	800	63,5
1000	1082	982	1000	
1250	1332	1232	1250	

TAC-200

€/ Unidad

PERSIANAS CIRCULARES DE TOMA DE AIRE EXTERIOR TAC-200		
MODELO	TIPO DE MALLA	€/ Unidad
TAC Ø 125	NO INCLUIDO	93,52
TAC Ø 160	NO INCLUIDO	112,83
TAC Ø 200	NO INCLUIDO	123,73
TAC Ø 250	NO INCLUIDO	139,50
TAC Ø 315	ANTIINSECTOS	132,06
TAC Ø 400	ANTIINSECTOS	162,69
TAC Ø 450	ANTIINSECTOS	186,55
TAC Ø 500	ANTIINSECTOS	212,63
TAC Ø 630	ANTIINSECTOS	277,84
TAC Ø 710	ANTIINSECTOS	351,86
TAC Ø 800	ANTIPÁJAROS	407,17
TAC Ø 1000	ANTIPÁJAROS	585,71
TAC Ø 1250	ANTIPÁJAROS	781,75

Dimensión nominal = Dimensión de hueco



## Serie 200

### Compuertas de sobrepresión, 230-SP

#### Descripción del producto

Compuerta de sobrepresión, marca KOOLAIR, modelo **230-SP**. Incorpora burlete en las aletas para lograr una mayor eficacia en el cierre y en la amortiguación de ruidos. Bajo demanda pueden ser suministradas con bastidor en "u", con aletas invertidas, con aletas interconectadas, etc.

Incorporan en el bastidor taladros para fijación en paramento o conducto mediante tornillos o remaches. Fabricada en aluminio extruído, acabado estándar aluminio natural.



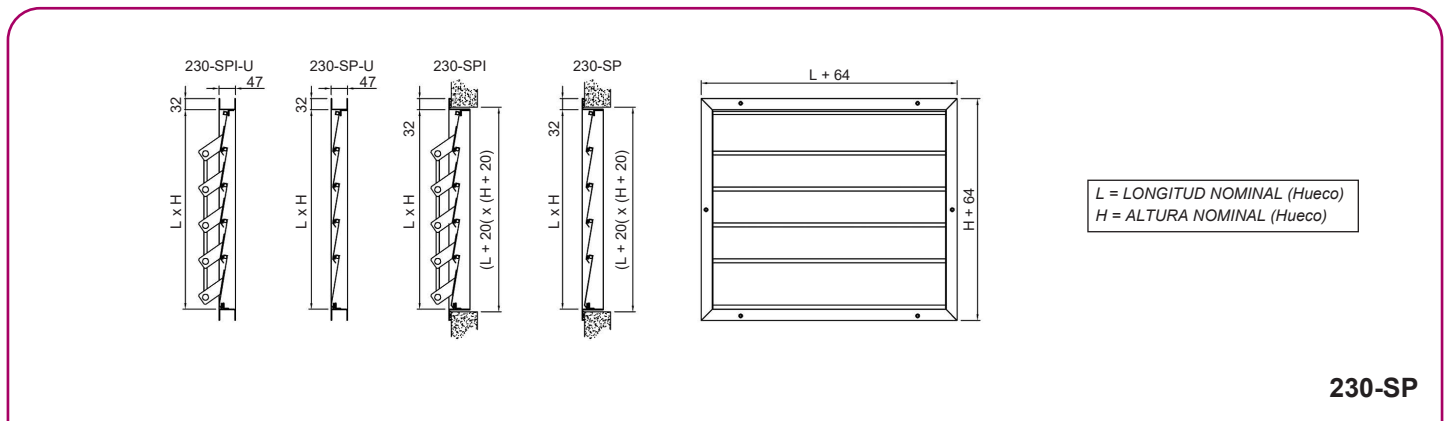
#### Otros modelos

**230-SPI.** Compuerta de sobrepresión con bastidor frontal y aletas interconectadas, para montaje mural.

**230-SP-U.** Compuerta de sobrepresión con bastidor en U para intercalar.

**230-SPI-U.** Compuerta de sobrepresión con bastidor en U y aletas interconectadas, para intercalar.

#### Dimensiones genéricas





€/ Unidad

COMPUERTAS DE SOBREPRESIÓN 230-SP									
L x H mm	230-SP	230-SPI	230-SP-U	230-SPI-U	L x H mm	230-SP	230-SPI	230-SP-U	230-SPI-U
300 x 100	65,34	-	69,68	69,68	800 x 400	206,02	302,02	221,16	300,45
300 x 200	82,67	126,85	88,28	125,76	800 x 500	230,28	339,31	247,25	337,63
300 x 300	99,96	155,34	106,83	154,10	800 x 600	254,43	376,53	273,91	375,37
300 x 400	117,33	183,93	125,50	182,57	800 x 700	278,60	413,72	299,82	412,36
300 x 500	134,62	212,39	144,09	210,94	800 x 800	302,77	450,93	325,74	449,37
300 x 600	151,91	240,88	163,29	239,94	800 x 900	326,92	488,13	351,67	486,37
300 x 700	169,20	269,36	181,78	268,23	800 x 1000	351,08	525,34	377,60	523,38
300 x 800	186,59	297,95	200,38	296,61	800 x 1100	375,25	562,53	403,55	560,42
300 x 900	203,87	326,42	218,87	324,91	800 x 1200	423,57	636,94	455,43	634,48
300 x 1000	221,16	354,92	237,36	353,20	800 x 1300	447,83	674,25	481,51	671,62
400 x 100	79,01	-	84,32	84,32	900 x 100	147,03	-	157,56	157,56
400 x 200	97,73	147,06	104,42	145,83	900 x 200	172,66	247,72	185,14	246,19
400 x 300	116,39	177,29	124,46	175,92	900 x 300	198,21	286,66	212,61	285,01
400 x 400	135,06	207,52	144,52	206,03	900 x 400	223,74	325,61	240,11	323,84
400 x 500	153,82	237,84	164,69	236,24	900 x 500	249,37	364,67	267,69	362,75
400 x 600	172,48	268,07	185,38	267,00	900 x 600	274,90	403,61	295,82	402,24
400 x 700	191,14	298,30	205,36	297,01	900 x 700	300,44	442,56	323,22	440,99
400 x 800	209,90	328,63	225,43	327,14	900 x 800	325,98	481,51	350,64	479,73
400 x 900	228,56	358,85	245,42	357,18	900 x 900	351,51	520,47	378,04	518,49
400 x 1000	247,22	389,08	265,40	387,22	900 x 1000	377,05	559,41	405,46	557,25
400 x 1100	265,88	419,30	285,41	417,27	900 x 1100	402,59	598,34	432,89	596,02
500 x 100	92,60	-	99,59	99,59	900 x 1200	453,66	676,25	487,76	673,56
500 x 200	112,69	167,17	121,19	166,53	900 x 1300	479,29	715,30	515,31	712,46
500 x 300	132,74	199,14	142,72	198,37	1000 x 100	160,62	-	172,04	172,04
500 x 400	152,78	231,11	164,26	230,22	1000 x 200	187,64	267,83	201,11	266,10
500 x 500	172,89	263,19	185,91	262,17	1000 x 300	214,54	308,52	230,07	306,65
500 x 600	192,94	295,16	208,09	294,67	1000 x 400	241,45	349,21	259,04	347,22
500 x 700	212,98	327,13	229,55	326,42	1000 x 500	268,46	390,01	288,13	387,91
500 x 800	233,10	359,20	251,12	358,32	1000 x 600	295,37	430,70	317,74	429,12
500 x 900	253,15	391,17	272,58	390,09	1000 x 700	322,29	471,39	346,63	469,62
500 x 1000	273,19	423,15	294,07	421,87	1000 x 800	349,20	512,08	375,53	510,11
500 x 1100	293,23	455,11	315,56	453,66	1000 x 900	376,10	552,78	404,43	550,60
500 x 1200	333,31	519,06	358,52	517,25	1000 x 1000	403,01	593,47	433,35	591,11
600 x 100	106,27	-	114,14	114,14	1000 x 1100	429,93	634,15	462,25	631,61
600 x 200	127,77	187,37	137,24	186,52	1000 x 1200	483,75	715,55	520,10	712,66
600 x 300	149,18	221,11	160,26	220,10	1000 x 1300	510,75	756,34	549,12	753,28
600 x 400	170,58	254,81	183,28	253,69	1100 x 100	187,88	-	201,33	201,33
600 x 500	192,09	288,63	206,43	287,37	1100 x 200	220,20	318,35	236,13	316,41
600 x 600	213,50	322,35	230,08	321,62	1100 x 300	252,40	370,86	270,81	368,80
600 x 700	234,92	356,05	253,04	355,13	1100 x 400	284,60	423,37	305,49	421,19
600 x 800	256,33	389,77	275,98	388,65	1100 x 500	316,89	475,98	340,28	473,69
600 x 900	277,74	423,49	298,95	422,19	1100 x 600	349,08	528,49	375,62	526,72
600 x 1000	299,16	457,20	321,90	455,71	1100 x 700	381,29	580,99	410,22	579,01
600 x 1100	320,57	490,93	344,87	489,25	1100 x 800	413,49	633,50	444,84	631,33
600 x 1200	363,40	558,35	390,82	556,32	1100 x 900	445,68	686,01	479,45	683,63
600 x 1300	384,90	592,17	413,92	589,98	1100 x 1000	477,89	738,52	514,07	735,97
700 x 100	119,86	-	128,61	128,61	1100 x 1100	510,08	791,03	548,70	788,29
700 x 200	142,72	207,50	153,20	206,40	1100 x 1200	574,47	896,05	617,98	892,97
700 x 300	165,51	242,96	177,71	241,73	1100 x 1300	606,77	948,66	652,72	945,40
700 x 400	188,30	278,42	202,22	277,06	1200 x 100	202,32	-	216,75	216,75
700 x 500	211,17	313,99	226,84	312,51	1200 x 200	236,03	339,38	253,04	337,26
700 x 600	233,98	349,44	251,99	348,48	1200 x 300	269,59	393,64	289,20	391,38
700 x 700	256,76	384,90	276,43	383,75	1200 x 400	303,17	447,88	325,37	445,51
700 x 800	279,54	420,36	300,85	419,00	1200 x 500	336,82	502,24	361,65	499,75
700 x 900	302,33	455,82	325,31	454,28	1200 x 600	370,40	556,49	398,47	554,53
700 x 1000	325,12	491,27	349,75	489,54	1200 x 700	403,98	610,74	434,56	608,58
700 x 1100	347,91	526,74	374,20	524,82	1200 x 800	437,55	664,99	470,67	662,63
700 x 1200	393,48	597,66	423,13	595,40	1200 x 900	471,14	719,25	506,77	716,69
700 x 1300	416,35	633,22	447,71	630,80	1200 x 1000	504,70	773,50	542,88	770,75
800 x 100	133,45	-	143,09	143,09	1200 x 1100	538,28	827,75	578,98	824,82
800 x 200	157,69	227,61	169,17	226,29	1200 x 1200	605,41	936,26	651,24	932,97
800 x 300	181,86	264,80	195,15	263,36	1200 x 1300	639,09	990,60	687,47	987,18

L= Longitud nominal, H= Altura nominal, Dimensión de hueco = nominal + 20 mm, (L+20 x H+20)  
Posibilidad de inversión de lamas.



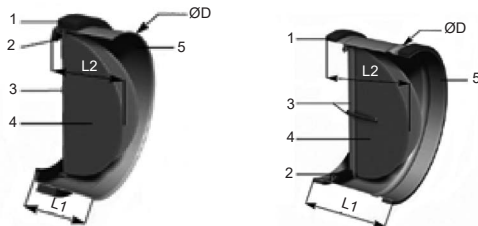
### Compuertas de sobrepresión circular, CSP-C

#### Descripción del producto

Compuerta de sobrepresión circular, marca KOOLAIR, modelo **CSP-C**.  
Acabado estándar envolvente en chapa de acero galvanizado, aleta en aluminio.



#### Dimensiones genéricas



CSP-C Ø 100 a 200 mm

CSP-C Ø 250 a 400 mm

1. Junta de estanqueidad de la compuerta con el conducto (2 piezas a partir del Ø 250 mm).
2. Junta de estanqueidad entre las compuertas y la aleta.
3. Eje + muelle.
4. Aleta en aluminio.
5. Envolvente en acero galvanizado.

MODELO	Ød (mm)	L1 (mm)	L2 (mm)
100	96	43	50
125	121	49	63
150	146	62	76
160	155	66	81
200	195	72	93
250	247	120	145
315	312	160	178
355	352	160	198
400	397	160	223

**CSP-C**

€/ Unidad

COMPUERTAS DE SOBREPRESIÓN CIRCULAR	
MODELO	CSP-C
100	7,73
125	8,80
150	10,93
160	11,34
200	14,40
250	23,74
315	29,48
355	39,34
400	47,74



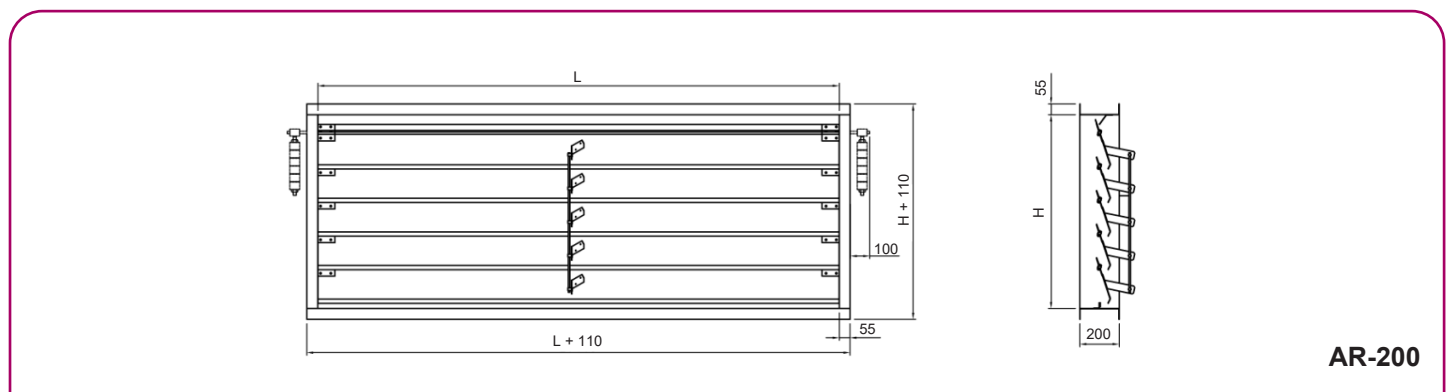
### Compuertas antirretorno / sobrepresión, AR-200

#### Descripción del producto

Compuerta antirretorno / sobrepresión, marca KOOLAIR, modelo **AR-200**, de construcción robusta ajustable por contrapesos, con lamas interconectadas. Fabricado en chapa de acero. Acabado estándar sin tratamiento.



#### Dimensiones genéricas



€/ Unidad

COMPUERTAS ANTIRRETORNO / SOBREPRESIÓN AR-200									
LxH mm	€/ Unidad	LxH mm	€/ Unidad	LxH mm	€/ Unidad	LxH mm	€/ Unidad	LxH mm	€/ Unidad
500 x 300	620,47	800 x 640	1083,57	1100 x 980	1665,45	1400 x 1320	3113,92	1700 x 1660	3952,53
500 x 470	786,96	800 x 810	1253,50	1100 x 1150	1852,71	1400 x 1490	3432,06	1700 x 1830	4259,63
500 x 640	991,95	800 x 980	1539,47	1100 x 1320	2039,82	1400 x 1660	3751,46	1800 x 300	1130,52
500 x 810	1146,95	800 x 1150	1711,02	1100 x 1490	2227,61	1400 x 1830	4041,59	1800 x 470	1488,49
500 x 980	1417,91	800 x 1320	1882,30	1100 x 1660	2416,16	1500 x 300	1058,78	1800 x 640	1873,20
500 x 1150	1574,39	800 x 1490	2054,19	1100 x 1830	2607,14	1500 x 470	1400,92	1800 x 810	2208,70
500 x 1320	1730,53	800 x 1660	2226,71	1200 x 300	767,48	1500 x 640	1769,65	1800 x 980	2660,74
500 x 1490	1887,20	800 x 1830	2401,60	1200 x 470	969,60	1500 x 810	2089,02	1800 x 1150	2999,63
500 x 1660	2044,45	900 x 300	703,22	1200 x 640	1210,36	1500 x 980	2524,84	1800 x 1320	3338,55
500 x 1830	2203,98	900 x 470	889,62	1200 x 810	1401,24	1500 x 1150	2847,29	1800 x 1490	3678,92
600 x 300	640,73	900 x 640	1114,65	1200 x 980	1708,26	1500 x 1320	3169,65	1800 x 1660	4020,85
600 x 470	812,10	900 x 810	1289,69	1200 x 1150	1900,92	1500 x 1490	3493,28	1800 x 1830	4333,74
600 x 640	1022,00	900 x 980	1580,83	1200 x 1320	2093,46	1500 x 1660	3818,26	1900 x 300	1154,71
600 x 810	1181,89	900 x 1150	1757,54	1200 x 1490	2286,71	1500 x 1830	4113,99	1900 x 470	1518,04
600 x 980	1457,79	900 x 1320	1934,02	1200 x 1660	2480,73	1600 x 300	1082,35	1900 x 640	1908,12
600 x 1150	1619,21	900 x 1490	2111,12	1200 x 1830	2677,26	1600 x 470	1429,71	1900 x 810	2249,06
600 x 1320	1780,33	900 x 1660	2288,92	1300 x 300	1011,92	1600 x 640	1803,74	1900 x 980	2706,59
600 x 1490	1942,00	900 x 1830	2469,08	1300 x 470	1343,63	1600 x 810	2128,46	1900 x 1150	3051,03
600 x 1660	2104,27	1000 x 300	724,72	1300 x 640	1701,83	1600 x 980	2569,65	1900 x 1320	3395,55
600 x 1830	2268,82	1000 x 470	916,30	1300 x 810	2010,64	1600 x 1150	2897,53	1900 x 1490	3741,60
700 x 300	661,22	1000 x 640	1146,49	1300 x 980	2435,77	1600 x 1320	3225,37	1900 x 1660	4089,24
700 x 470	837,52	1000 x 810	1326,74	1300 x 1150	2747,56	1600 x 1490	3554,54	1900 x 1830	4407,97
700 x 640	1052,40	1000 x 980	1623,11	1300 x 1320	3059,05	1600 x 1660	3885,15	2000 x 300	1179,55
700 x 810	1217,28	1000 x 1150	1805,06	1300 x 1490	3371,73	1600 x 1830	4186,53	2000 x 470	1548,26
700 x 980	1498,18	1000 x 1320	1986,81	1300 x 1660	3685,57	1700 x 300	1106,11	2000 x 640	1943,77
700 x 1150	1664,62	1000 x 1490	2169,22	1300 x 1830	3970,18	1700 x 470	1458,76	2000 x 810	2290,17
700 x 1320	1830,77	1000 x 1660	2352,35	1400 x 300	1035,03	1700 x 640	1838,11	2000 x 980	2753,22
700 x 1490	1997,52	1000 x 1830	2537,90	1400 x 470	1371,93	1700 x 810	2168,20	2000 x 1150	3103,28
700 x 1660	2164,89	1100 x 300	746,00	1400 x 640	1735,39	1700 x 980	2614,81	2000 x 1320	3453,41
700 x 1830	2334,56	1100 x 470	942,82	1400 x 810	2049,46	1700 x 1150	2948,17	2000 x 1490	3805,19
800 x 300	682,33	1100 x 640	1178,26	1400 x 980	2479,91	1700 x 1320	3281,52	2000 x 1660	4158,57
800 x 470	863,65	1100 x 810	1363,79	1400 x 1150	2797,01	1700 x 1490	3616,28	2000 x 1830	4483,20

Bastidor en U perimetral de 55 mm de ala y 200 mm de fondo.

Se suministra con 2 cajones (suelos) para alojamiento de eje con contrapesos.

## Delegados

### ADOLFO FERNANDEZ. BARREIRO

C/ Cormorán, 5  
O Seixo, Apt. 321  
15172 OLEIROS (A CORUÑA)  
Móvil: 662 457 156  
E-mail: adolfo.fernandez@koolair.com

A CORUÑA  
LUGO  
OURENSE  
PONTEVEDRA

### LUIS CROVETTO (SOTEC)

Polig. Ind. Juncaril, parcela 114  
18220 ALBOLOTE (GRANADA)  
Tel: 958 46 68 23  
Fax: 958 46 64 48  
E-mail: granada@sotec.org

GRANADA  
JAÉN

### EDUARDO MUÑOZ

C/Poeta Enrique Martí Ruiz Funes, 36  
30509 MOLINA DE SEGURA (MURCIA)  
Móvil: 608 909 850  
E-mail: eduardo.munoz@iberinka.com

MURCIA  
ALBACETE  
ALICANTE

### ROBERTO CARLOS PERIS

C/ Sueca 39 3º 14  
46460 SILLA (VALENCIA)  
Móvil: 629 153 006  
E-mail: robertocarlos.peris@koolair.com

VALENCIA  
CASTELLÓN

### IGNACIO RUIZ DEL PORTAL

C/ Bailaora Carmen Amaya, 8  
Blq.-13, 2ºB  
29018 MALAGA  
Tel.: 607 552 506  
Email: i.rdp@hotmail.com

MÁLAGA  
ALMERÍA

### NORD ARBONA PIZA

C/ Dieciseis de Julio, 89  
Polig. Ind. Son Castelló  
07009 PALMA DE MALLORCA  
Tel: 971 43 63 33  
Fax: 971 43 20 22  
E-mail: miquel.arbona@arbonapiza.com

ISLAS BALEARES

### TECAM INGENIEROS

Paseo Lugaritz, 23 Bajo  
20018 SAN SEBASTIAN (GUIPUZCOA)  
Tel: 943 39 88 41  
E-mail: ganuzac@tecam-ing.com

S. SEBASTIÁN  
BILBAO  
SANTANDER  
PAMPLONA  
VITORIA  
LA RIOJA

### SANCHEZ ARENCIBIA, S.A.

C/ Sucre, 10-12  
Pol.Ind. El Sebadal  
35008 LAS PALMAS DE GRAN CANARIA  
Tel: 928 47 13 33  
Fax: 928 48 82 25  
E-mail: laspalmas@sanchezarencibia.com

ISLAS CANARIAS

### JOSÉ RAMÓN SORIANO (GEYTEC, S.L.)

Polig. Ind. "El Refugio" Nave 13-A  
41006 SEVILLA  
Tel: 954 65 85 01  
Fax: 954 63 17 79  
E-mail: joseamon.soriano@geytec.com

SEVILLA  
CÁDIZ  
CORDOBA  
HUELVA

### GESAER

Plaça Bonanova, 6  
08022 BARCELONA  
Jaime Barjau  
Móvil: 629476067  
E-mail: jaime.barjau@koolair.com  
Javier Martín  
Móvil: 607 970 053  
E-mail: javier.martin@koolair.com

ANDORRA  
BARCELONA  
TARRAGONA  
LLEIDA  
GIRONA

### BERTA OLIVER

Tel: 639 28 84 08  
E-mail: berta.oliver@koolair.com

ZARAGOZA  
HUESCA  
TERUEL

## Almacenistas

**CLIMERSUM, S.L.**

C/ Trueno, 46  
Pol. Ind. San José de Valderas  
28918 Leganes, Madrid  
Tel: 916 42 70 30  
Fax: 916 11 82 76  
E-mail: [climersumsl@climersum.com](mailto:climersumsl@climersum.com)

**SANCHEZ ARENCIBIA, S.A.**

C/ Sucre, 10-12  
Pol. Ind. El Sebadal  
35008 Las Palmas de Gran Canaria  
Tel: 928 47 13 33  
Fax: 928 48 82 25  
E-mail: [laspalmas@sanchezarencibia.com](mailto:laspalmas@sanchezarencibia.com)

Almacenes también en:  
TENERIFE

**CASTILLA Y LEON COPROVEN CLIMATIZACION, S.L.**

C/ Galena, 36  
Pol. Ind. San Cristobal  
47012 Valladolid  
Tel: 983 29 81 63  
Fax: 983 09 07 75  
E-mail: [cyl@coproven.com](mailto:cyl@coproven.com)

**SOTEC-LUIS GROVETTO, S.A.**

Pol. Ind. Juncaril, Parc. 114  
18220 Albolote, Granada  
Tel: 958 46 68 23  
Fax: 958 46 64 48  
E-mail: [granada@sotec.org](mailto:granada@sotec.org)

Almacenes también en:  
JAEN  
MALAGA

**GAISVEN, S.L.**

Pol. Ind. Pocomaco, Sector E Parcela 22  
15190 Mesoiro, La Coruña  
Tel: 981 13 62 87  
Fax: 981 13 62 96  
E-mail: [gaisven@gaisven.com](mailto:gaisven@gaisven.com)

**VENTAIR DISTRIBUCION, S.L.**

Avda. de Madrid, 290, Puxeiros  
36214 Vigo, Pontevedra  
Tel: 986 28 03 12  
Fax: 986 28 04 36  
E-mail: [julio@ventairdistribucion.com](mailto:julio@ventairdistribucion.com)

**GEYTEC, S.L.**

Pol. Ind. El Refugio, Nave 13-A  
41006 Sevilla  
Tel: 954 65 85 01  
Fax: 954 63 17 79  
E-mail: [geytec@geytec.com](mailto:geytec@geytec.com)

**VYCUS NORTE, S.L.**

C/ OTERO Nº 6 Nave 28A  
39100 Santa Cruz de Bezana (Cantabria)  
Tlf: 942 32 24 99  
Fax: 942 35 54 25  
E-mail: [paco@vycus.com](mailto:paco@vycus.com)

**NORD ARBONA, S.L.**

C/ Dieciséis de Julio, 89  
Pol. Ind. Son Castello  
07009 Palma de Mallorca, Baleares  
Tel: 971 43 63 33  
Fax: 971 43 20 22  
E-mail: [pedidos@arbonapiza.com](mailto:pedidos@arbonapiza.com)

**AME MATERIAL ELECTRICO, S.A.U.**

C/ 32, Nº 208  
Pol. Ind. Catarroja  
46470 Catarroja, Valencia  
Tel: 961 22 33 00  
E-mail: [ivan.porta@sonepar.es](mailto:ivan.porta@sonepar.es)

Almacenes también en:

VENDRELL, REUS, TERUEL, VINARÒS, ALCORA, SEGORBE, CASTELLÓN, PUERTO SAGUNTO, VALENCIA (ENGUERA), CENTRAL (CATARROJA), XÀTIVA, GANDÍA, ALCOI, DENIA, ELDA (PETRER), ALICANTE, MURCIA, LORCA, VALDEPEÑAS, CIUDAD REAL, TOLEDO.



**KOOLAIR, S.L. (España)**

C/ Urano, 26  
Polig. Ind. nº 2 – La Fuensanta  
28936 Móstoles (MADRID)  
Tel: +34 91 645 00 33  
e-mail comercial: comercial@koolair.com  
e-mail Koolair: info@koolair.com

**KOOLAIR, S.L. (Portugal)**

Rua da Telha 16, escritório 3  
4445-219 Alfena - Portugal  
Tel: +351 926 172 841  
Tel: +351 927 624 505  
e-mail: koolairpt@koolair.com

**KOOLAIR, S.L. (Austria, Suiza y Alemania)**

Tel: +43 664 10 10 143  
e-mail: carlos.naar@koolair.com

**KOOLAIR BENELUX (Bélgica, Holanda y Luxemburgo)**

Tel: +32 478237630  
e-mail: bruno.deweever@koolair.com

**KOOLAIR (Rumanía)**

Tel: +40 722 291 188  
e-mail: koolair.romania@koolair.ro

**SAFEAIR, S.L. (España)**

Avda. San Isidro, nave C-3  
45223 Seseña – TOLEDO  
Tel: +34 91 645 00 33

**KOOLAIR (Francia)**

24, rue des Moulineaux  
92150 - SURESNES  
Erwan Lacroix: Responsable Commercial  
Tel: +33 (0)6 49 29 56 03  
e-mail: erwan.lacroix@koolair.com  
Marcos Foresi: Resp. Département Technique  
Tel: +33 (0)7 52 50 47 02  
e-mail: marcos.foresi@koolair.com

**KOOLAIR (Marruecos)**

N°139. R22  
Lot. Elouarda  
20600. Casablanca - Morocco  
Tel: +212 (0) 522 706 785  
e-mail: latifa.jarmouni@koolair.com  
e-mail: othman.gahiri@koolair.com

**KOOLAIR MENA (Túnez y Argelia)**

Imm LOUXOR  
Avenue Hedi KARRAY  
1080 Centre Urbain nord, Tunis, TUNISIE  
Tel: +216 98 134 000  
e-mail: sofiane.jaabiri@koolair.com

[www.koolair.com](http://www.koolair.com)

Koolair, S.L. se reserva el derecho de modificar los datos publicados en cualquier momento.

CES-LP-0125-00